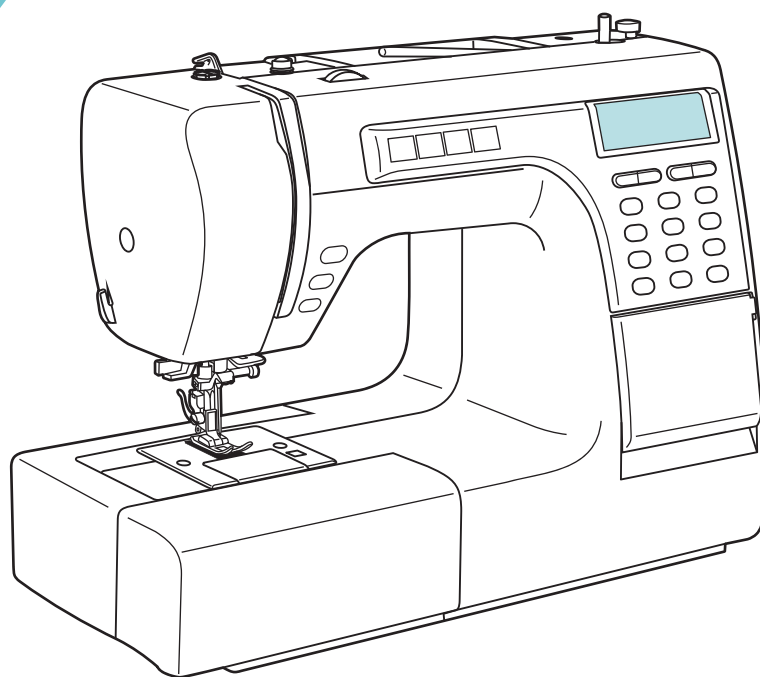


Használati útmutató

Veritas 9000A5



Igen tisztelt Vásárlónk!

Gratulálunk varrógépe megvásárlásához.
Ön olyan minőségi termékhez jutott hozzá, melyet a legnagyobb gondossággal készítették el.

A használati útmutató közli az összes tudnivalót az Ön varrógépeinek alkalmazási lehetőségeiről.

Sok örömet és jó varrási sikereket kívánunk.

GARANCIA

Önnek e készülékre a vásárlás dátumától számított 3 éves garanciát nyújtunk.

A készüléket gondosan, s a kiszállítás előtt lelkiismeretesen megvizsgáltuk.

Kérjük, tartsa meg a pénztári nyugtát a vásárlás igazolásához.

Kérjük, garanciális esetben telefonon vegye fel a kapcsolatot a szervizzel.

Csak így biztosítható az Ön árujának ingyenes beküldése.

A garancia csak anyag- és gyártási hibákra érvényes, azonban a kopó alkatrészekre vagy a törékeny alkatrészek, pl. kapcsolók károsodására nem.

A termék rendeltetése kizárólag magáncélú használat, s nem ipari felhasználás.

Megszűnik a garancia visszaélés vagy szakszerűtlen kezelés, erőszakos behatás és olyan beavatkozás esetén, melyet nem a hivatalos szervizhelyünk végzett.

Az Ön törvényes jogait ez a garancia nem korlátozza.

Tartalomjegyzék

| | Oldalszám | | Oldalszám |
|---|-----------|--|-----------|
| Biztonsági tudnivalók | 2 | Hasznos varrási felhasználások | 26 |
| Tájékoztató az útmutatóhoz | 3 | – Sarkok varrása | 26 |
| Kicsomagolás | 3 | – Varrás visszafelé | 26 |
| A készülék- és kezelőelemek áttekintése | 4 | – Szabadkaros varrás | 26 |
| A tartozékok áttekintése | 6 | – Varrás vastag anyagon | 27 |
| Üzembe helyezés | 7 | – Egyenes öltések, cikcakköltések és tűpozíció | 28 |
| – A gép csatlakoztatása az áramhálózatra | 7 | – Sztreccs-öltés | 29 |
| – Indítópedál | 7 | – Szegélyvarró öltés | 30 |
| – Üzenetek és jelzohangok | 8 | – Univerzális talp | 30 |
| – Tipikus figyelmeztető üzenetek | 8 | – Vakszegély és nyelv alakú öltések | 31 |
| – Tű megállítása fent/lent | 8 | – Gombfelvarrás | 32 |
| – Automatikus elvarrás | 9 | – Gomblyukvarrás | 33 |
| – Visszafelé varrás gomb | 9 | – Lyukvarrás | 36 |
| – A varrótalp felszerelése, az élvonalzó felhelyezése | 9 | – Stoppolás | 37 |
| – Tűcsere | 10 | – Azsúróltés | 39 |
| – Alsó szál csévélése | 10 | – Patchwork-öltés | 39 |
| – Az orsótárcsa behelyezése | 11 | – Cipzárbevarrás | 40 |
| – A felső szál befűzése | 12 | – Vékony szegély | 42 |
| – A szálbefűző használata | 13 | – Díszzsinór, egyedi zsinór és háromszoros zsinór felvarrása | 43 |
| – Szálfeszesség | 14 | – Hernyóvarratok | 44 |
| – Az alsó szál felhozása | 15 | – Steppelés | 45 |
| – A szál elvágása | 16 | – Pliszírozás | 46 |
| – Kétfokozatú talpkar | 16 | – Berakás / Darázsűszek-díszítés | 47 |
| – A továbbító emelése és süllyesztése | 17 | – Szabad kézi stoppolás, hímzés és monogramok | 48 |
| – A talpnyomás beállítása | 17 | – Slingelés lezárása | 50 |
| Varrás | 18 | – Ikertű (külön tartozék) | 51 |
| – A megfelelő tű, fonal és anyag kiválasztása | 18 | – Felső továbbító talp (külön tartozék) | 52 |
| – Talptáblázat | 19 | Karbantartás | 53 |
| – Az öltés kiválasztása | 20 | – Az orsótartó tisztítása | 53 |
| – Az öltések áttekintése | 21 | – Orsótartó pálya és továbbító | 53 |
| – Az öltéshossz beállítása | 22 | – Az LCD-kijelző tisztítása | 54 |
| – Az öltésszélesség és tűpozíció beállítása | 22 | – A varrógép felületének megtisztítása | 54 |
| – Tűkrözés | 23 | – Az izzó cseréje | 54 |
| Tároló / memória | 24 | Hibaelhárítás | 55 |
| – Az öltések tárolása | 24 | Ártalmatlanítás | 57 |
| – Varrás a tárolt öltésekkel | 25 | Műszaki adatok | 57 |
| – A memóriatartalom törlése | 25 | | |

2 Biztonsági tudnivalók



Figyelmesen olvassa el ezt a tájékoztatást, mielőtt a készüléket a hálózatra csatlakoztatná. Itt néhány fontos biztonsági és üzemeltetési tudnivalót talál.

- A használati útmutatót végig olvassa el.
 - A készüléket soha ne merítse vízbe vagy más folyadékba (áramütés veszélye).
 - Ügyeljen arra, hogy gyermekeknek ne legyen alkalmuk a készülékkel játszani.
 - A mozgó részek, mint a tű, fonalkar stb. veszélyforrást jelentenek: sérülésveszélyt az ujjak számára! Ezért a gép üzemelése során a varrás helyét állandóan figyelni kell. A gépen az olyan műveleteket, mint pl. tűcsere, csak kikapcsolt gép mellett szabad elvégezni.
 - A készüléket csak 230 V-os váltakozó áramú feszültségre csatlakoztassa.
 - Javasoljuk, hogy a készüléket FI-védőkapcsolón keresztül csatlakoztassa. Kétség esetén kérdezzen meg egy szakembert.
 - A hálózati dugót feltétlen húzza ki:
 - a tű, orsó vagy varrótalp cseréje előtt
 - a gép minden áthelyezése előtt
 - minden tisztítás vagy karbantartás előtt
 - ha a készüléket felügyelet nélkül hagyják
 - A hálózati kábel soha ne lógjon rá sarkokra vagy élekre és ne szoruljon meg (áramütés veszélye).
 - A veszély elkerülése érdekében a sérült hálózati kábelt csak a szerviz cserélheti ki.
 - A készüléket ne használja:
 - a készülék hibája esetén
 - sérült hálózati kábellel
 - ha a készülék leesett vagy más módon sérült.
Ilyen esetekben a készüléket azonnal ellenőriztetni kell a szervizzel.
- A felhasználási hely kiválasztásánál a következő pontokat kell figyelembe venni:
 - A készüléket állítsa száraz, stabil és sík felületre.
 - A készüléket ne állítsa forró felületre vagy nyílt láng közelébe. A minimális, 50 cm-es távolságot be kell tartani.
 - A készülék csak száraz helyiségekben használható.
 - A kábelt nem szabad lelógatni: botlásveszély!
 - A készüléket üzem közben soha nem szabad mozgatni (sérülésveszély)
 - A készülék csak háztartási használatra készült.
 - Nem szabad tárgyakat a gépben tartani vagy annak nyílásaiba bevezetni.
 - Az olyan tartozékok használata, melyeket nem a gyártó ajánlott, a készülék vagy a berendezés károsodásához vezethet.
 - Az olyan személyek: akik a használati útmutatót nem ismerik, a gyermekek, valamint alkohol és gyógyszer befolyása alatt álló személyek a készüléket nem, vagy csak felügyelet mellett használhatják és javíthatják.

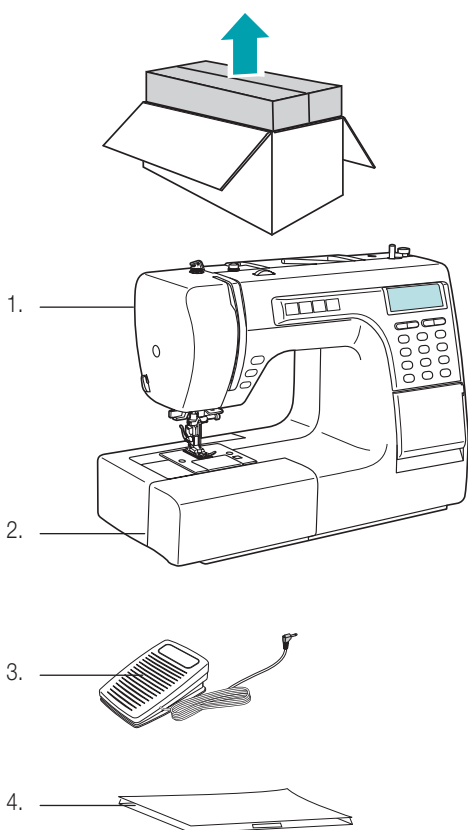
Tájékoztató az útmutatóhoz

A használati útmutató nem veheti figyelembe az összes elképzelhető felhasználást. További információkért, ill. a nem, vagy nem elég részletesen tárgyalt problémák esetén kérjük, hívja a szerviz telefonszámát: +3617779069.

Szerviz:
Crown Technics GmbH
Sontheimerstrasse 59
DE-74074 Heilbronn
Tel. 0049 (0) 7131 642 49 55

A használati útmutatót gondosan őrizze meg, és adott esetben mindenképp adja tovább a következő felhasználónak.

Kicsomagolás



– A varrógépet vegye ki a csomagolásból.

– Kérjük, ellenőrizze a kicsomagolás után, hogy a következő részek megvannak-e:

1. Varrógép
2. Tartozékok (a levehető gépasztalban)
3. Pedál
4. Porvédő huzat

– **Ellenőrizze, hogy a hálózati feszültség (230 V) megegyezik-e a készülék feszültségével, amely a készülék teljesítménytábláján van megadva.**

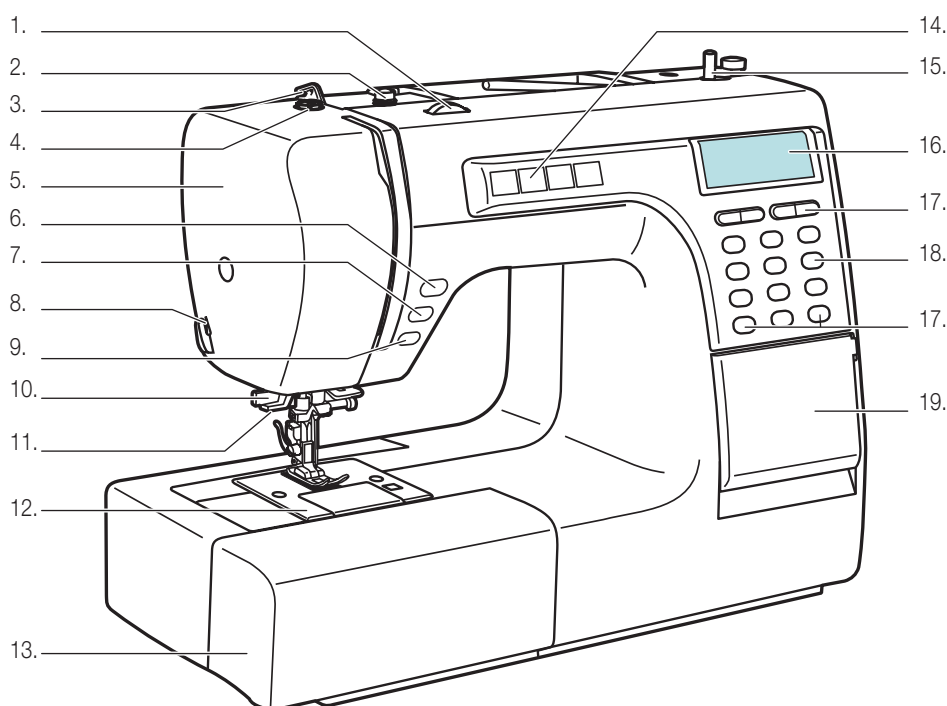
– **Semmisítse meg az összes műanyag tasakot, mivel azok a gyermekek számára veszélyes játékszerré válhatnak!**

Tipp:

A csomagolást őrizze meg a készülék tárolásához, ha azt nem egész évben használja, vagy a későbbi szállításhoz (pl. költözés, szerviz, stb.).

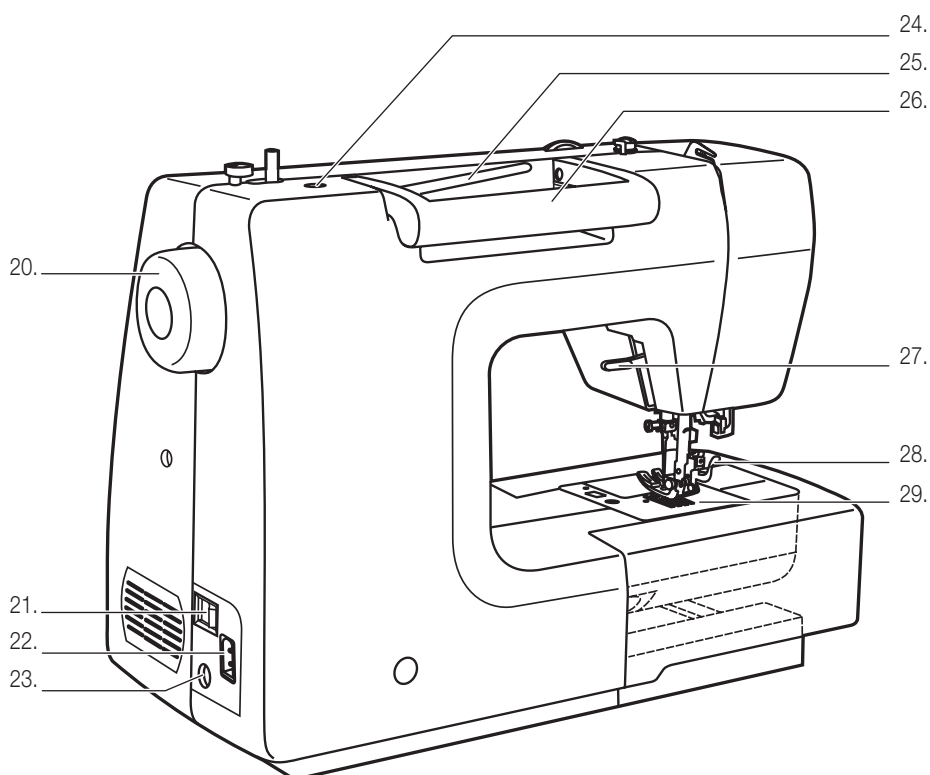


4 A készülék- és kezelőelemek áttekintése



Előlap:

1. Szálfeszítő forgatógombja
2. Alsó szál orsóvezetése
3. Felső szál vezetése
4. Talpleszorító nyomás
5. Homlokoldal
6. Tú fönt/lent
7. Automatikus elvarrás
8. Szárelvágó
9. Továbbítás visszafelé
10. Gomblyukázó kar
11. Automatikus tűbefűző
12. Szűrőlemez figyelőablakkal
13. Levehető gépasztal és tartozékdoboz
14. Programozó gombok (M, 2x MEM és C)
15. Orsótartó
16. LCD (folyadékkristályos kijelző)
17. Funkciógombok
18. Billentyűzet és öltésválasztó gombok
19. Fedél az öltésválasztáshoz

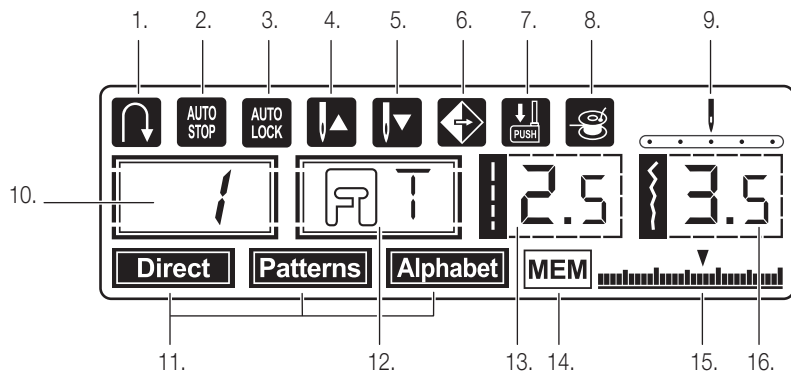


Hátlap:

20. Kézikerék
21. Főkapcsoló
22. Hálózati kábel csatlakozója
23. Pedál csatlakozója
24. A második szálorsócsap nyílása
25. Vízszintes szálorsótartó
26. Hordfogantyú
27. Talpemelő kar
28. Talprögzítő kar
29. Továbbító

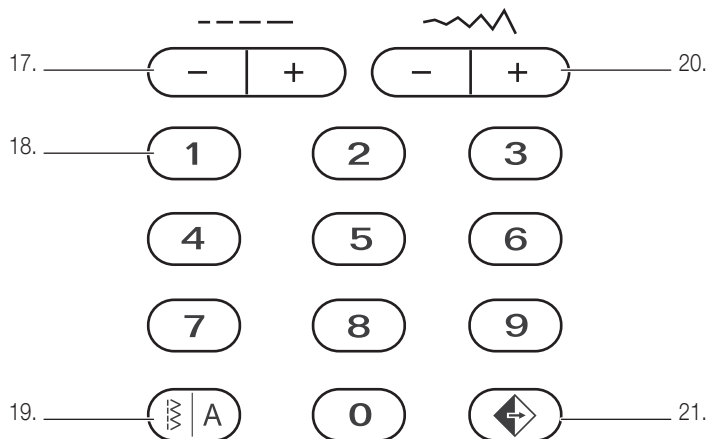
5 A készülék- és kezelőelemek áttekintése

LCD-kijelző

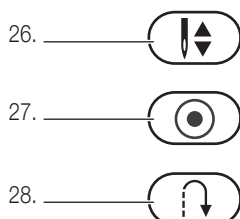
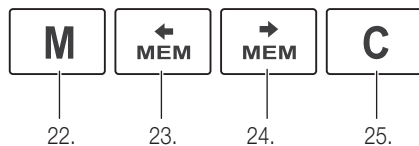


1. Varrás visszafelé (ld. a 26. oldalon)
2. Automatikus leállítás (ld. a 9. oldalon)
3. Automatikus elvarrás (ld. a 9. oldalon)
4. Tűmegállítás fent (ld. a 9. oldalon)
5. Tűmegállítás lent (ld. a 9. oldalon)
6. Tükrözés (ld. a 23. oldalon)
7. Gomblyukázó kar (ld. a 34. oldalon)
8. Orsótartó csévéelési pozícióban (ld. a 11. oldalon)
9. Túpozíció (ld. a 28. oldalon)
10. Öltésminta száma (ld. a 21. oldalon)
11. Öltésválasztás (átkapcsolás a 19. gombbal):
 - **Direct** a közvetlen öltésválasztáshoz (20. oldal)
 - **Patterns** a 01–60 öltésekhez (20. oldal)
 - **Alphabet** a betűkhöz és számokhoz (20. oldal)
12. Javasolt talp, pl. «T» (ld. a 6., 19. oldalon)
13. Öltéshossz (ld. a 28. oldalon)
14. «Memory» tároló üzemmód (ld. a 24. oldalon)
15. A tárolt bejegyzések száma (ld. a 24. oldalon)
16. Öltésszélesség (ld. a 28. oldalon)

Funkciógombok

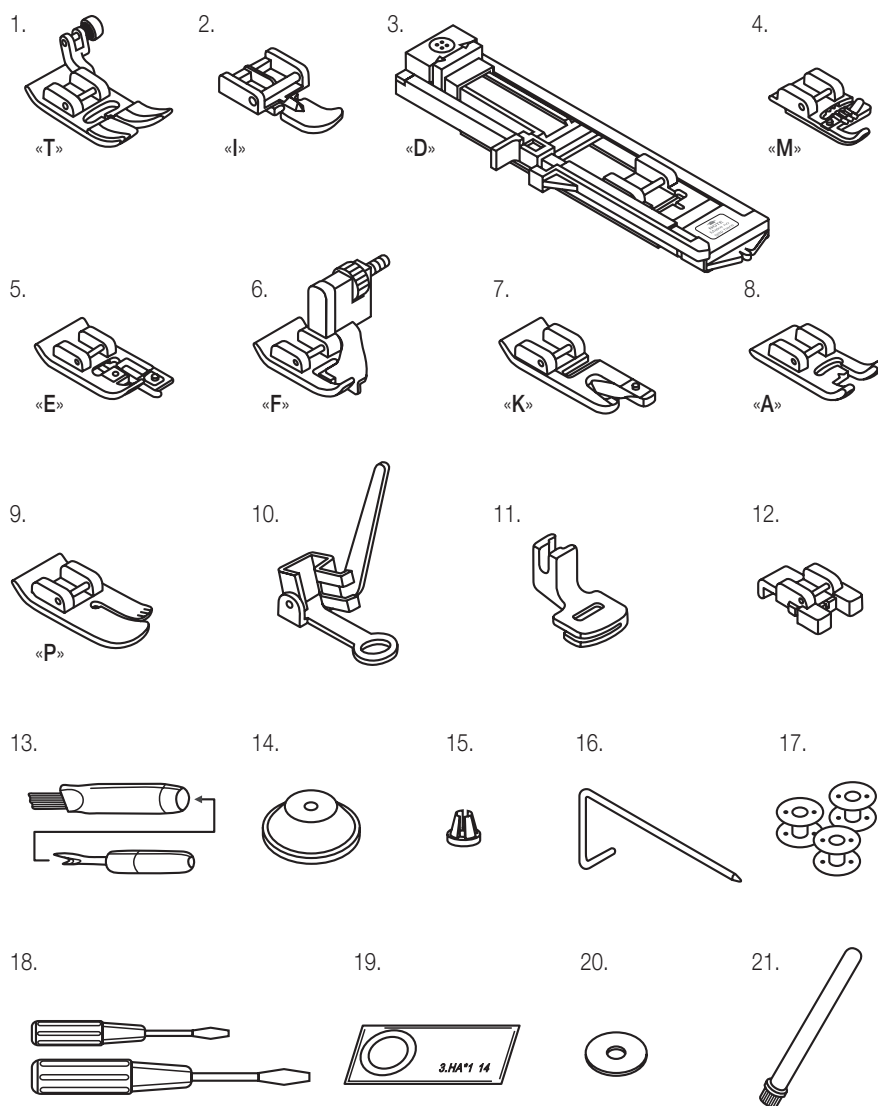


17. Öltéshossz-beállítás -/+
18. Billentyűzet az öltésválasztáshoz
19. Gomb az öltésválasztáshoz (ld. még 11. oldal):
 - **Direct** a közvetlen öltésválasztáshoz (20. oldal)
 - **Patterns** a 01–60 öltésekhez (20. oldal)
 - **Alphabet** a betűkhöz és számokhoz (20. oldal)
20. Öltésszélesség-beállítás -/+ (ld. a 28. oldalon)
21. Öltések tükrözése (ld. a 23. oldalon)
22. Tárológomb (ld. a 24. oldalon)
23. Tárolóhely kiválasztása (hátrafelé) (ld. a 24. oldalon)
24. Tárolóhely kiválasztása (előre) (ld. a 24. oldalon)
25. Törlógomb (ld. a 24. oldalon)



26. Tű fel/le (9. oldal)
27. Automatikus elvarrás (9. oldal)
28. Varrás visszafelé (26. oldal)

A tartozékok áttekintése

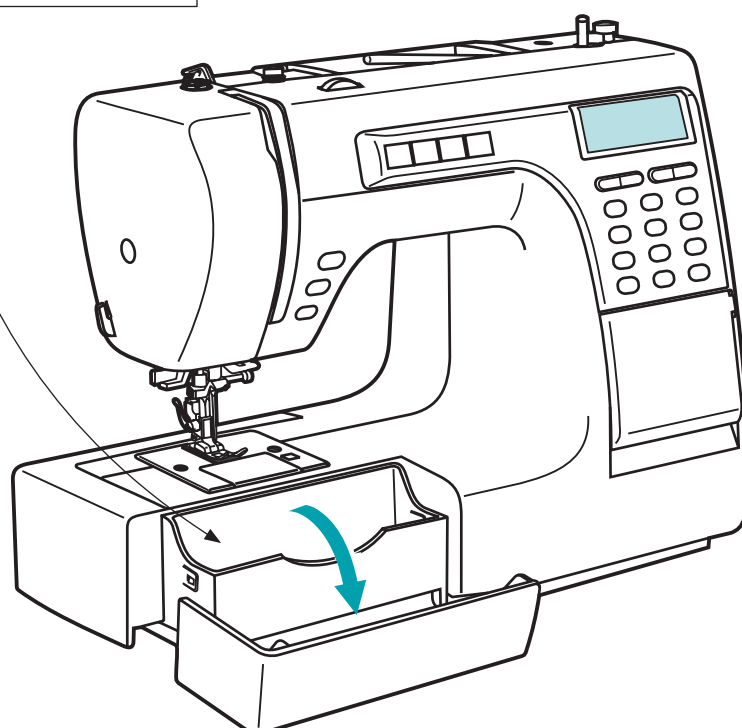
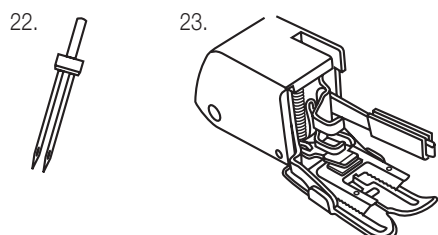


Tartozékok (a csomagban):

1. Többcélú talp „T”
2. Cipzárvarró talp «I»
3. Gomblyukázó talp «D»
4. Zsinórozó talp «M»
5. Szélező talp «E»
6. Vakszegély talp «F»
7. Szegélyező «K»
8. Hernyóvarrat talp «A»
9. Steppelő talp «P»
10. Stoppoló-/hímzőtalp
11. Pliszírozó talp
12. Gombfelvarró talp
13. Tisztítóecset, vágó
14. Szálléfuttató tárcsa (nagy)
15. Szálléfuttató tárcsa (kicsi)
16. Élvonalzó
17. Orsó (3 db)
18. Csavarhúzó (nagy és kicsi)
19. Tűcsomag
20. Filcpárna
21. Második szálorsócsap

Beszerezhető tartozékok (az ár nem tartalmazza):

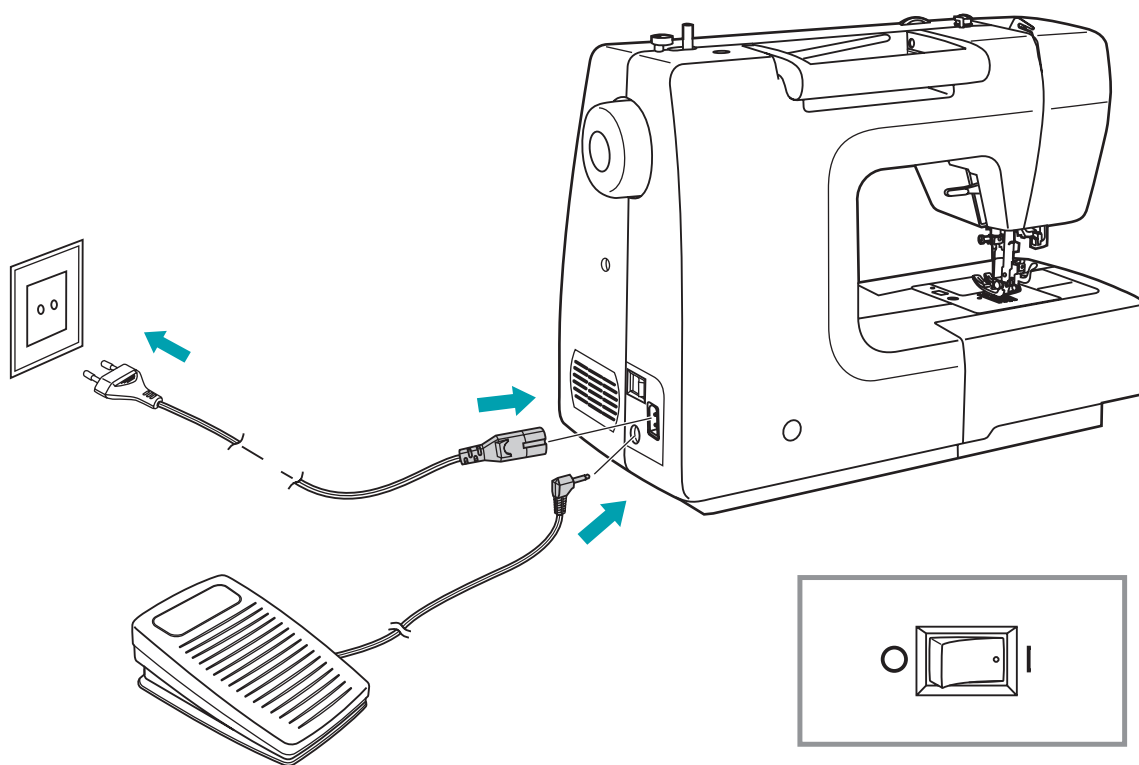
22. Ikertű Ikertű (lehetséges alkalmazás, ld. a 18. és 19. oldalon)
23. Felső továbbító talp (lehetséges alkalmazás, ld. a 19. és 52. oldalon)



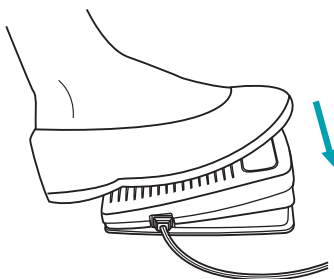
7 Üzembe helyezés

A gép csatlakoztatása az áramhálózatra

- A varrógépet állítsa stabil asztra
- A hálózati csatlakozó dugót (2 bemenet) illessze a varrógépen a hálózati csatlakozóaljzatba.
- A hálózati dugót csatlakoztassa az áramhálózatra.
- A főkapcsolót kapcsolja «I» (=be) állásba
- Ha a varrógép be van kapcsolva, a varrólámpa világít.
- A használat után a gépet kapcsolja ki a főkapcsolóval («O» =ki) és húzza ki a hálózati dugót.



Üzembe helyezés



Pedál

A pedált csak kikapcsolt készülékre csatlakoztassa.

A pedállal a varrási sebesség fokozatmentesen szabályozható. Minél erősebben nyomja a pedált, annál gyorsabban jár a gép.

A dugót csatlakoztassa a hálózati dugaszolóaljzatba (230 V).

A varrógépet kapcsolja be, majd lassan nyomja meg a pedált a varrás elkezdéséhez.

A pedált engedje el, ekkor a varrógép ismét megáll.

Tájékoztatás:

– Kizárólag az eredeti pedál használható.

Üzenetek és jelzőhangok

– Kifogástalan üzemnél: 1 sípolás.

– Üzemzavarok esetén: három rövid sípolás.

– A varrógép hibája esetén, s ha a gép nem varr: 8 másodperces rövid sípolás. Ez azt jelenti, hogy a szál megcsavarodott vagy megszorult, és a kézikerék tengelye nem tud forogni. Kérjük, a probléma megoldásához lapozza fel az 55. oldalon a „Hibaelhárítás“ fejezetet. A probléma megszüntetése után a varrógép tovább varr.

Tájékoztatás:


– Ha a probléma továbbra is fennáll, forduljon a vevőszolgálathoz.

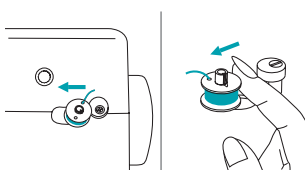
Figyelem:


– Ha a szál megszorul a szálvezetőben és akadályozza a tű mozgását, a pedált azonnal engedje el. Ha a pedált továbbra is nyomja, a varrógép védőfunkciója állítja le. A főkapcsoló kikapcsolásával («O» =ki) és újbóli bekapcsolásával («I» =be) a gép ismét üzemkész.

Tipikus figyelmeztető üzenetek:


1. Az orsótartó csévélési pozícióban áll

– Ha az orsótartót jobbra jobbra, „csévélési pozícióba“ tolja, az LCD-kijelzőn megjelenik a  -szimbólum. Ebben a helyzetben csak az alsó szálorsó felcsévélése lehetséges (ld. a 11. oldalon is). Az anyag továbbítását és a varrást sípolással utasítja el.

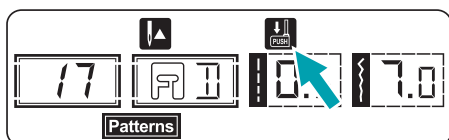


– Fordítsa a tartót ismét balra, varrási helyzetbe (a  -szimbólum kialszik)

2. A gomblyukázó kart húzza lefelé (34. és 37. oldal)

– A kijelzőn a «17 – 27» gomblyukóltésnél és a «29» stoppoló öltésnél a  -szimbólum jelenik meg. Ez mutatja, hogy a gomblyukázó kart lefelé kell húzni, mivel különben a továbbítás nem működik megfelelően.

– A használat után a gomblyukázó kart ismét tolja teljesen fel.

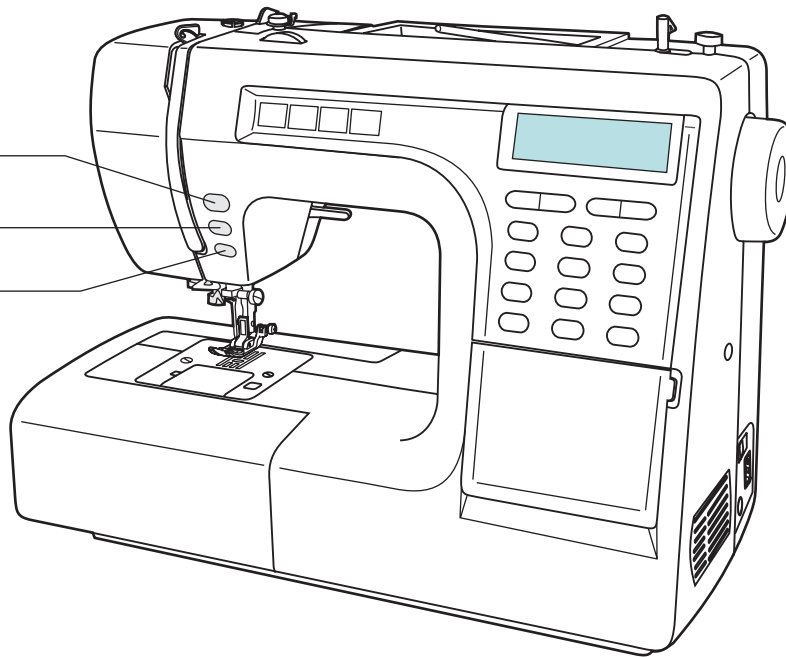


9 Üzembe helyezés / kezelőelemek




 Túmegállítás fent / lent


 Automatikus elvarrás

 Továbbítás hátrafelé




Tű megállítása fent/lent



A tű fent/lent történő megállítási funkciójával meghatározható, hogy a tű a megállásnál fent vagy lent (a varrandó anyagba szúrva) álljon-e meg. Nyomja meg a  - gombot, hogy a nyíl az LCD-kijelzőn felfelé mutasson  és a tű így a leállásnál fent álljon meg. Ha a nyíl lefelé mutat , a tű a leállításnál az anyagba szúrva áll meg.

A  -gomb a varrás során nem aktiválható.

Automatikus elvarrás



A varrás végén az automatikus leállítás előtt mindig 3 elvarró öltést készít, ha az «Auto-Lock» funkciót aktiválta (a  -gomb megnyomásával).

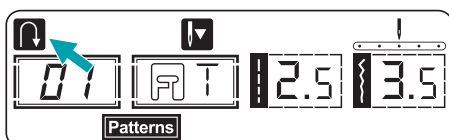
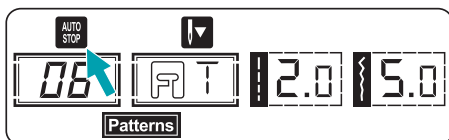
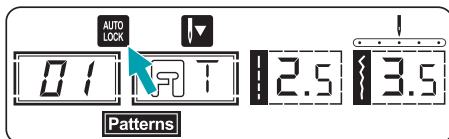
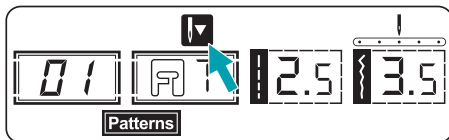
A 01–05 öltésminta használatánál azonnal 3 elvarró öltést készít (a kijelzőn addig az  látható).

A 06 – 16 és 30 – 60 öltésmintáknál a  gomb megnyomása után a kijelzőn  jelenik meg. A gép ezután a pedál megnyomásakor három elvarró öltést készít.

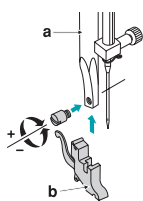
A  gomb ismételt megnyomása esetén a funkciót ismét kikapcsolja (a kijelző  kialszik).

Visszafelé varrás (Csak a 01 – 16 és 30 – 60 öltésmintákhoz)

A 01–16 és 30–60 öltésmintáknál a visszafelé varrás  gombjának lenyomva tartásával hátrafelé lehet varrni. Ha a gombot elengedi, a varrógép ismét előre varr. Az LCD-kijelzőn a  nyíl jelzi, hogy hátrafelé varr.

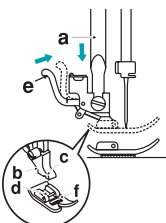


A talptartó felszerelése
 A talp behelyezése
 A talp eltávolítása
 A szélvonalzó elhelyezése
 Tűcsere



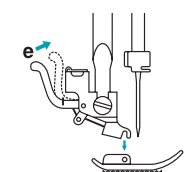
A talptartó felszerelése

- A talprudat a talpemelő karral állítsa felfelé (a)
- A talptartót (b) szerelje fel és csavarral rögzítse.



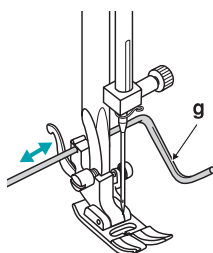
A talp behelyezése

- A talptartót (b) engedje le, míg a (c) nyílás közvetlenül a (d) csap felett van.
- Az (e) rögzítőkart nyomja felfelé.
- A (b) talptartót engedje le, az (f) talp automatikusan bereteszelődik.



A talp eltávolítása

- Állítsa a talpat felfelé.
- Nyomja felfelé az (e) rögzítőkart, míg a talp ki nem szabadul



A szélvonalzó elhelyezése

- A szélvonalzót (g) az ábra szerint tolja a nyílásba, és a szegély, hajtás stb. kívánt szélességének megfelelően állítsa be.



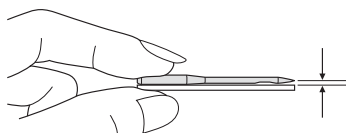
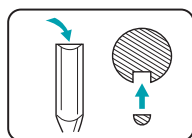
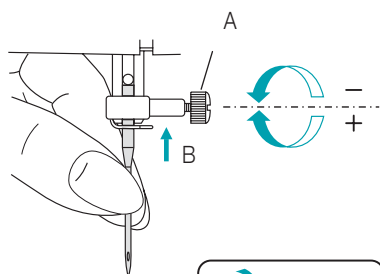
Tájékoztatás:

- A varrógépet kapcsolja ki (a főkapcsolót állítsa «0» helyzetbe)

Tűcsere

A tűt rendszeresen cserélje, mindenekelőtt akkor, ha kopott és problémákat okoz. A tűt a következő ábra szerint helyezze be.

- Oldja ki a tűrúd csavarját és az új tű behelyezése után ismét húzza meg. A lapos oldal hátrafelé kerül.
- A tűt tolja fel teljesen.



Csak kifogástalan tűt használjon.

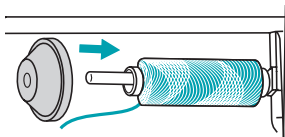
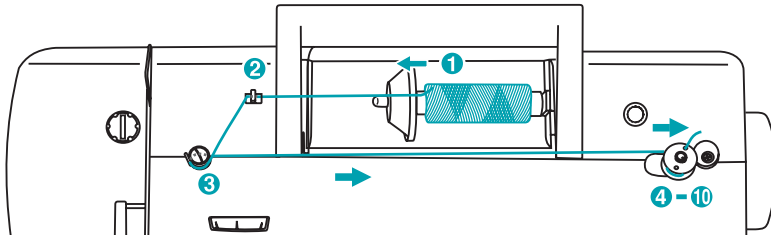
Problémák léphetnek fel:

- görbe tű
 - tompa tű
 - sérült hegyű tű
- használatánál.

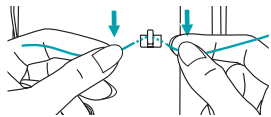
Alsó szál csévélése

Kérjük, vegye figyelembe:

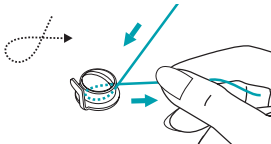
- Amíg az orsó csévélési helyzetben van, nem lehet varrni, és a kézikereket sem lehet forgatni. A újbóli varráshoz az orsót tolja balra („varrási” pozícióba).



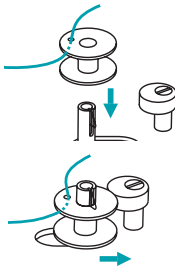
- A cérnát és a cérnaorsótartót helyezze a szálorsótartóra. Kis orsóknál az orsótartót a szálorsó felé a keskenyebb végével helyezze fel, vagy használja a kis orsótartót.



- Akassza be a szálát a szálvezetőbe.

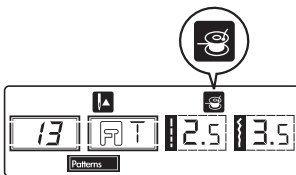



- A szálát az óra járásával megegyező irányba csévélje a szálfeszítő előfeszítőjére.

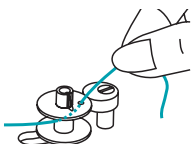


- A szálát az ábra szerint vezetve helyezze az orsóra. Az orsót dugja a fogóorsó-készülékre.

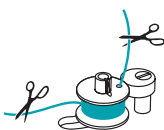
- Az orsót nyomja jobbra.



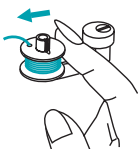
- Ha az orsótartót jobbra „csévélési pozícióba” toltá, az LCD-kijelzőn megjelenik a  szimbólum. Ha az orsót ismét balra nyomja «varrási pozíció»-ba, az orsó szimbóluma eltűnik az LCD-kijelzőről.



- A szálvéget fogja meg és a gépet a pedállal indítsa el.



- Nyomja a pedált, hogy a varrógép elkezdjen csévélni.
- Az orsó néhány fordulata után a varrógépet állítsa meg és a szálát az orsónál lévő lyuknál vágja le. Csévélje tovább, míg az orsó meg nem telik. Ha az orsó megtelt, a csévélési folyamat automatikusan megáll. A varrógépet állítsa meg, és a szálát vágja le.



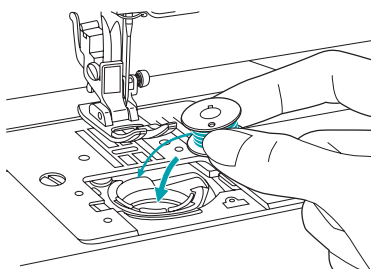
- Az orsót nyomja balra és vegye le.

**Figyelem:**

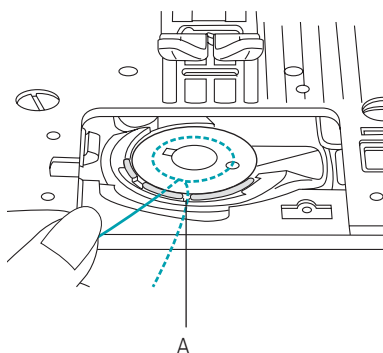
- Ahhoz, hogy a gép véletlen beindításából eredő baleseteket elkerülje, a varrógépet az orsótárcsa behelyezése vagy kivétele előtt kapcsolja ki (a főkapcsolót állítsa "0" helyzetbe).

Az orsótárcsa behelyezése

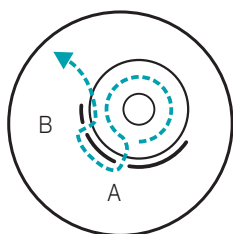
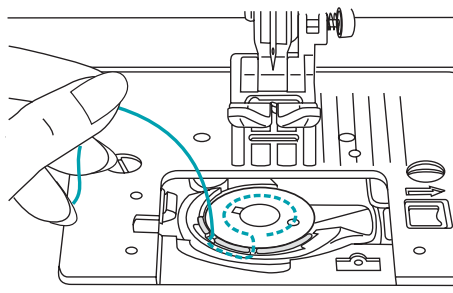
- Vegye le a fedelet.
- Az orsót úgy helyezze az orsótárcsába, hogy az orsó az óra járásával ellentétesen forogjon (a nyíl irányába).



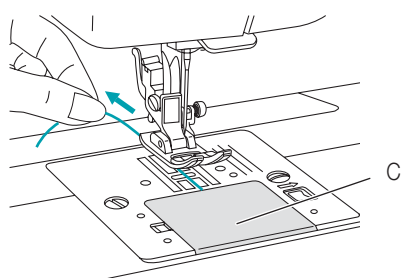
- A szálát húzza át az „A” hornyon.

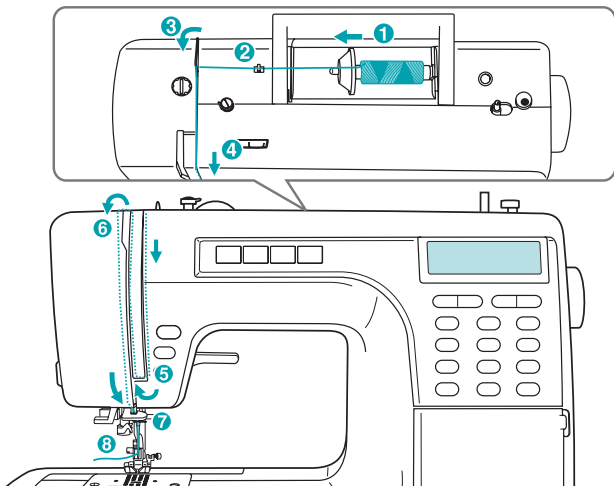


- A szálát húzza balra a rugó mentén, míg be nem csúszik a (B) mélyedésbe. A szálát szorosan húzza be a mélyedésbe, hogy ki ne csúszhasson (A).



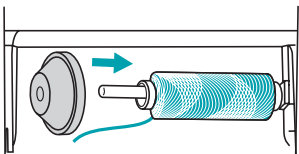
- Kb. 15 cm szálát húzzon ki, és zárja vissza az orsótartó fedelét (C).



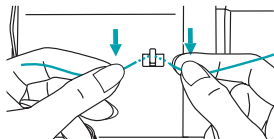
A felső szál befűzése

Fontos, hogy a felső szál megfelelően legyen befűzve, mivel különben problémák léphetnek fel.

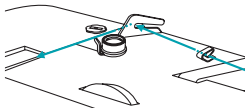
1. A szálorsótartót emelje fel. A szálorsót úgy helyezze a szálorsótartóra, hogy a szál előre csévélődjön le. A szál lefuttató tárcsáját lent helyezze el a szálorsócsapon.



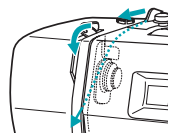
2. A szálát a szálorsótól húzza át a felső szálvezetésen.



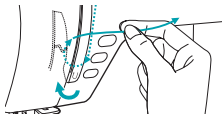
3. A szálát tegye a szálvezetés köré és húzza át az előfeszítő rugón az ábra szerint.



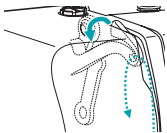
4. A szálát vezesse tovább az ezüstsínű tárcsák rugófeszítése között.



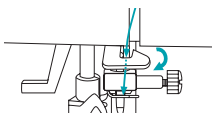
5. Ezután vezesse lefelé, és az ellenőrző rugótartó köré.



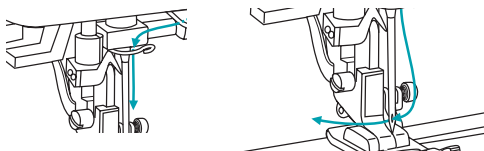
6. A felső pozícióba jutva a szálát jobbról balra vezesse át a szálkaron lévő vezetőtűlön, majd ismét vezesse lefelé.



7. A szálát hátul vezesse át a lapos, vízszintes szálvezetésen.



8. A szálát húzza el hátul a tűrűdvezetés mögött, utána lefelé a tűhöz, és előlről hátrafelé húzza át a tű nyílásán. Kb. 10 cm szálát húzzon át hátrafelé a tűnyíláson keresztül.

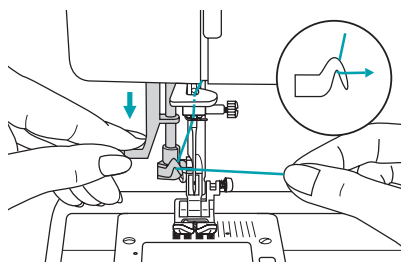


**Tájékoztatás:**

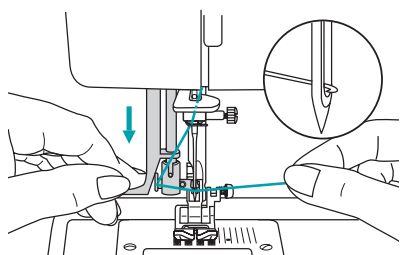
- Hogy a gép véletlen indításából eredő baleseteket elkerülje, a varrógépet a befűzés előtt kapcsolja ki. (A főkapcsolót állítsuk «0» helyzetbe).

Befűző

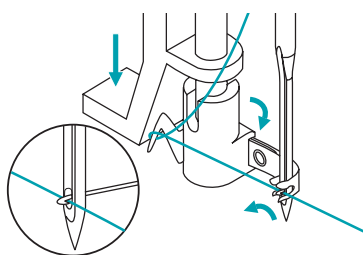
A tűt emelje teljesen fel, s a talpat engedje le a talpemelő karral.



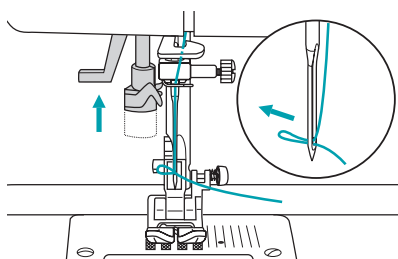
1. A befűző karját lassan engedje le, s a szálát a szálvezetésen az ábra szerint vezesse át, majd húzza jobbra.



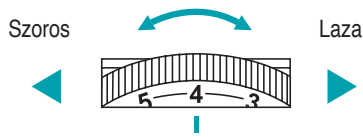
2. A befűző automatikusan befűzési pozícióba fordul, és a horog keresztülhalad a tű nyílásán.



3. A szálát húzza a tű elé.

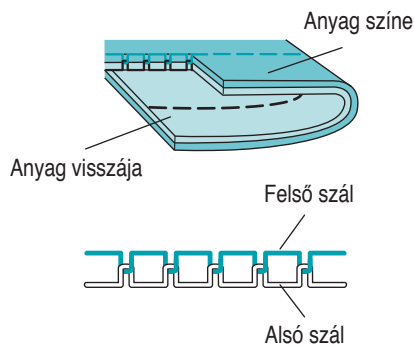


4. A szálát tartsa lazán, s a kart lassan engedje el. A horog megfordul, áthúzza a szálát a tű nyílásán és hurkot alakít ki. A szálát húzza át teljesen a nyíláson.

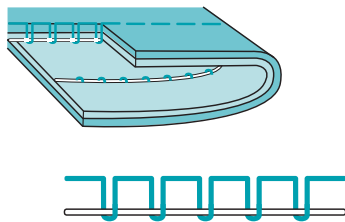


Szállesztés

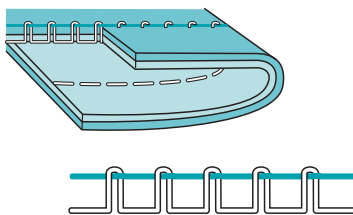
- A szállesztés alapbeállítása: «4»
- A feszeség növeléséhez a szállesztő forgatófejét fordítsa a következő magasabb számra.
- A feszítés csökkentéséhez a szállesztő forgatófejét fordítsa a következő alacsonyabb számra. Fontos, hogy a varrásnál a megfelelő szállesztéssel dolgozzon.
- A feszeséget az öltésfajtához, szálhoz és anyaghoz kell illeszteni.
- A varrási munkák 90%-a elvégezhető «3» és «5» közötti feszeséggel (az alapbeállítás «4»).
- Az összes dekoratív varrási munkánál szebb lesz az öltéskép, és az anyag kevésbé ráncolódik, ha a felső szálát enyhén az anyag bal oldalára húzzuk.



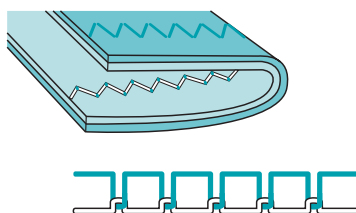
1. Normál szállesztés az egyenes öltésű varráshoz



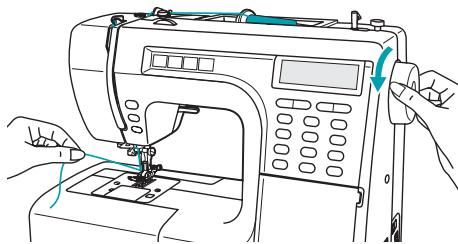
2. Túl laza szállesztés az egyenes öltésekhez. A szállesztő forgatófejét állítsa a következő magasabb számra.



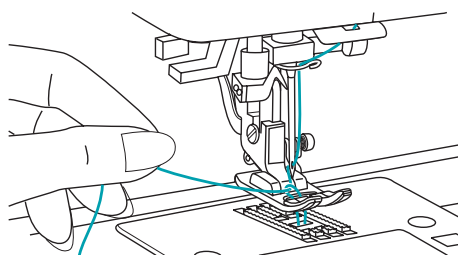
3. Túl szoros szállesztés az egyenes öltésekhez. A szállesztő forgatófejét állítsa a következő alacsonyabb számra.



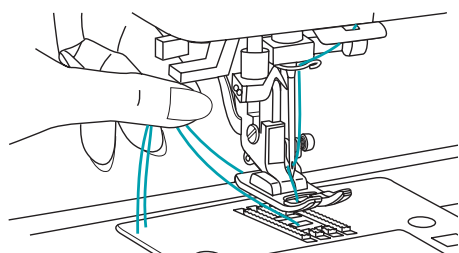
4. Normál szállesztés cikcakkhoz és dekoröltéshez

Az alsó szál felhozása

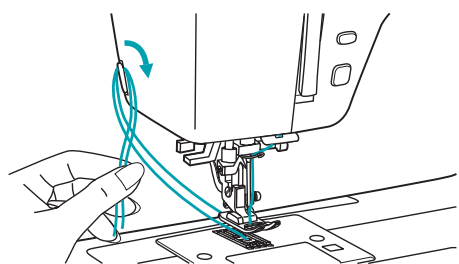
1. A talpat emelje meg a talpemelő karral.
A felső szálat bal kézzel fogja meg. A kézikereket forgassa magával szembe (az óra járásával ellentétesen), míg a tű le nem süllyed és utána felfelé vissza nem tér.



2. Gondosan húzza a felső szálat, hogy az alsó szálat kihúzza a tűlemezben lévő szűrőlyukból. Az alsó szál hurokként kerül elő.



3. A felső és alsó szálat a talp alatt kb. 10 cm-re vigye hátrafelé.

A szál elvágása

- A talpat emelje meg. Az anyagot távolítsa el és a szálat húzza balra a homlokoldalhoz és a szállevágón vágja le.
A szálvégeket a következő varrathoz megfelelő hosszban vágja le.

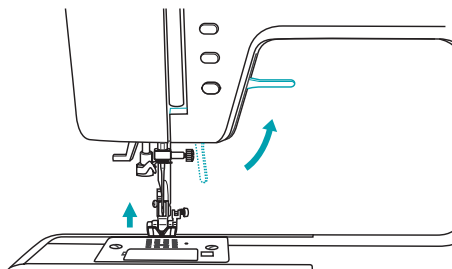
17 Üzembe helyezés



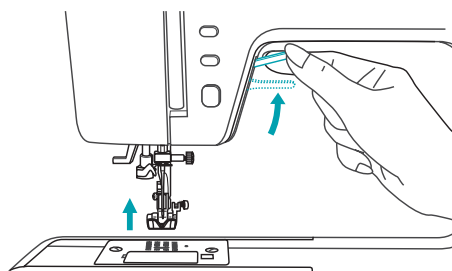
Tájékoztatás:

- Hogy a gép véletlen elindításából eredő baleseteket elkerülje, a varrógépet ezen munkák előtt kapcsolja ki (a főkapcsolót állítsuk «0» helyzetbe).

Kétfokozatú talp



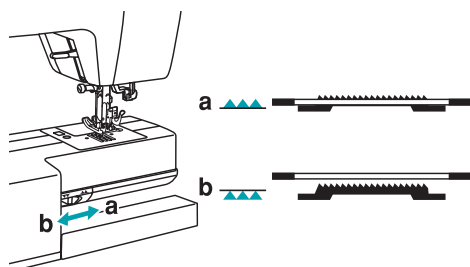
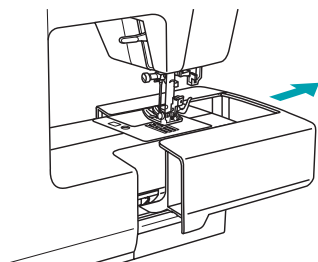
1. A talpemelő karral tudja lesüllyeszteni és felemelni a talpat.



2. Különösen vastag anyagok varrásánál növelhető a talp alatti anyagátjárás úgy, hogy a talpemelő kart egy fokkal megemeli. Ez megkönnyíti a varrást.

A továbbító megemelése és lesüllyesztése

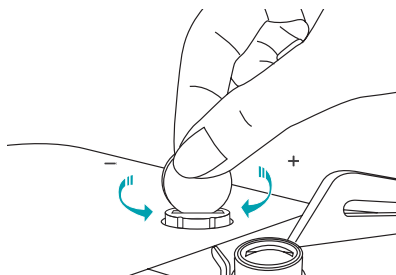
A továbbító állítókarja a gépasztal levétele után alul, a hátoldalon látható.



Ha a kart «▲▲▲» (b) felé tolja, a továbbító lesüllyed, pl. gombok varrásához. A kart ismét «▲▲▲» (a) felé tolja, a továbbító megemelkedik és készen áll a normál varrásra.

A talp lezorító nyomásának beállítása

A felső forgókapcsolóval állítható be a talpnyomás. Normál esetben a gyári beállítást nem kell elállítani. Ha mégis szükséges, egy pénzérmével állítható be: az óra járásával egyezően forgatva erősebb a nyomás (pl. vékony, könnyű anyagokhoz), ill. az óra járásával ellentétesen forgatva gyengébb a nyomás (nagyon vastag, nehéz anyagokhoz).



Varrás

A megfelelő tű, szál és anyag kiválasztása

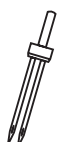
Táblázat a tű, szál és anyag egyeztetéséhez

| Tűvastagság | Anyag | Szál |
|---------------|--|--|
| 9-11 (70-80) | Finom anyagok, vékony pamut, voile, béléssávoly, selyem, muszlin, műselyem, kötött pamut, trikó anyag, dzsörzé, krepp, poliészter szövetanyagok, ing- és blúzanyagok | Vékony pamutszál, nylon, poliészter- vagy pamutszál poliészter-maggal |
| 11-14 (80-90) | Középnéhez anyagok, pamut, szatén, darázsszövet, vitorlavászon, kettős kötés, könnyű gyapjúanyagok. | A leggyakoribb eladott szálak közepes erősségűek, és ezekhez az anyagokhoz és tűvastagságokhoz alkalmasak. Poliészter szál a szintetikus és vegyes anyagokhoz. Pamutszál a természetes szövetekhez. Felső és alsó szálként általánosan ugyanolyan szálát használjon. |
| 14 (90) | Középnéhez anyagok, pamut vitorlavászon, gyapjúanyagok, vastagabb kötött anyagok, frottír, farmeranyag. | |
| 16 (100) | Nehéz anyagok: vászon, gyapjú, sátorvászon és steppanyag. farmeranyag, kárpit (könnyűtől a középnéhezig). | |
| 18 (110) | Vastag gyapjúanyagok, kabátszövet, kárpitanyag, néhány bőr- és vinilfajta. | Erős szál, szőnyegvarró fonal. |

Fontos:

– A tűvastagságnak és anyagvastagságnak megfelelő tűt válasszon.






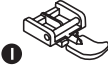





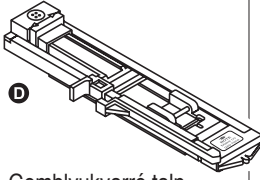
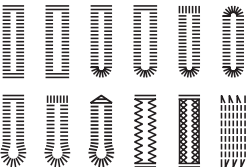

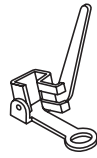








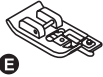
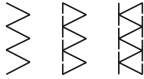




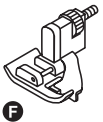


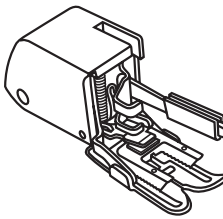
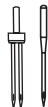
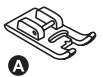
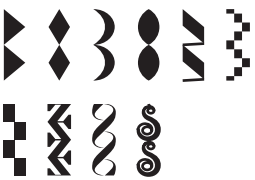
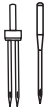
Tájékoztató az ikertűkhöz



1. Az ikertűk használhatók a hasznos és a dekoröltésekhez egyaránt.
2. Ikertűvel varrva az öltésszélesség beállítását max. "3.5"-re állítsa.
3. A tűt gyakran cserélje (nagyjából minden második ruhadarab után), valamint az első hibás öltések vagy szálszakadás esetén.

19 A talpak áttekintése és használata

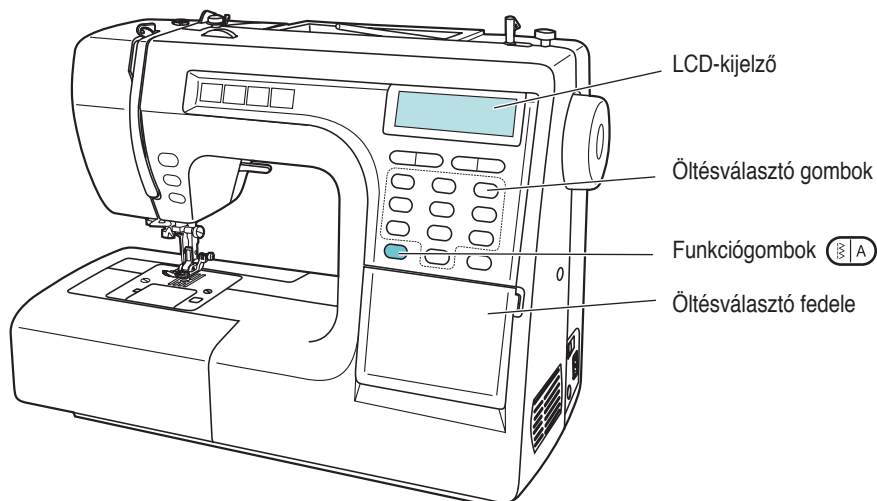
Az ikerű néhány öltésfajtánál a nagyobb kreativitáshoz használható. Az öltésszélesség ikerűnél max. 3.5 lehet.

| Talp | Alkalmazás | Tű | Talp | Alkalmazás | Tű |
|--|--|---|---|--|---|
|  <p>Univerzális talp</p> | <p>Általános varrási munka, patchwork, dekoröltés, aszúröltés stb.</p> |  |  <p>Zsinórfelvarró talp</p> | <p>Hernyóvarrat</p>  |  |
|  <p>Cipzárvarró talp</p> | <p>Cipzárbevarrás</p>  |  |  <p>Szegélyvarró</p> | <p>Vékony szegély</p>  |  |
|  <p>Gomblyukvarró talp</p> | <p>Gomblyuk</p>  |  |  <p>Stoppoló/hímző talp</p> | <p>Stoppolás, szabadkézi hímzés, monogramok</p>  |  |
|  <p>Gombfelvarró talp</p> | <p>Gombfelvarrás</p>  |  |  <p>Stepelő talp</p> | <p>Stepelés</p>  |  |
|  <p>Szélkörbevarró talp</p> | <p>Szél körbevarrása</p>  |  |  <p>Pliszírozó talp</p> | <p>Pliszírozás</p>  |  |
|  <p>Vakszegélyező talp</p> | <p>Vakszegély</p>  |  |  <p>Felső továbbító talp (nincs a csomagban)</p> | <p>Nehéz anyagokon rendszeres anyagtovábbításhoz (pl. sifon, többretegű farmeranyag stb.).</p> |  |
|  <p>Hernyóvarrat-talp</p> | <p>Szatén hímzés</p>  |  | | | |

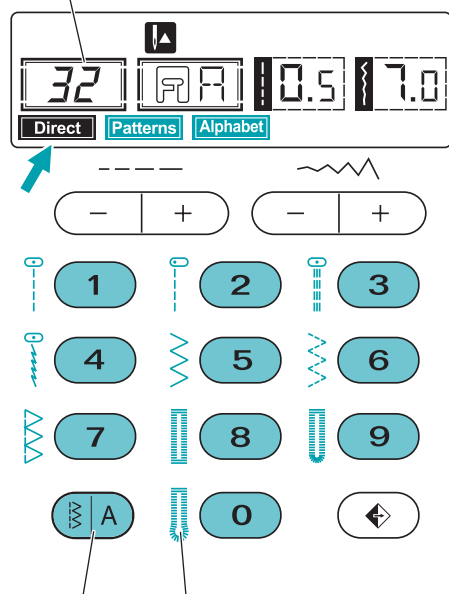
Az öltés kiválasztása

A varrógép a bekapcsoláskor (a főkapcsoló «I» helyzetbe állítása) automatikusan egyenes öltést állít be, s az LCD-kijelzőn az «1» öltésszám látható.

Az öltésválasztó fedél kinyitása után a látszik a rendelkezésre álló öltésválaszték.



Öltésszám, pl. «32»



Funkciós gombok Közvetlenül kiválasztható öltések

Öltésválasztás

A funkciógomb ismételt megnyomásával választhat a 3 lehetőség közül (**Direct**, **Patterns** és **Alphabet**) (ezeket mindenkor kijelzi az LCD-kijelző).

- Direct** : Ebben a helyzetben a 10 legfontosabb öltés az «1» és «0» közötti gombok egyikének megnyomásával közvetlenül kiválasztható (az öltések az 1 és 0 közötti gombok mellett láthatók).
- Patterns** : Ebben a helyzetben az 01 – 60 közötti öltések választhatók. Az öltésszámot adja meg az 1 és 0 közötti gombokkal (pl. a «32» öltésszámot).
- Alphabet** : Ebben a helyzetben betűk és számok választhatók. Az «A» betűhöz pl. a 11 gombkombinációt kell megnyomni.

Példa:

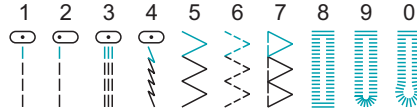
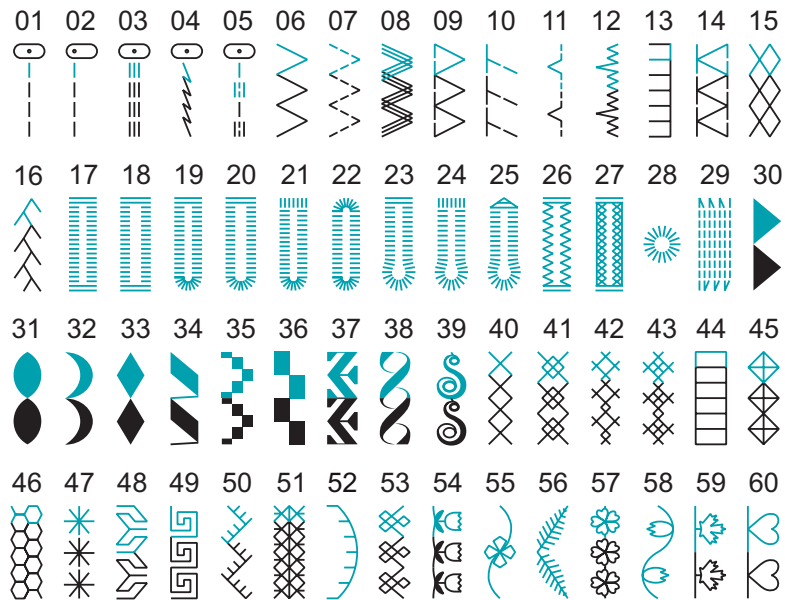
- A „D” betűt akarja választani.
- A gép bekapcsolása után automatikusan a közvetlen öltés kiválasztás van beállítva (a kijelzőn a **Direct** világít).
- A -gombot nyomja meg annyiszor, amíg a kijelzőn meg nem jelenik a **Alphabet**.
Most nyomja meg a 14 gombkombinációt a «D» betűhöz.

21 Varrás

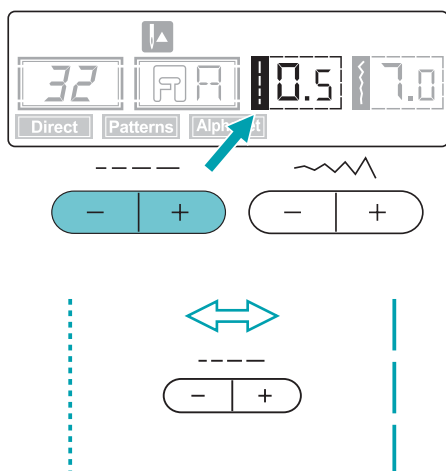
Az öltések áttekintése

A következőkben az összes öltést a három választási lehetőségnek (**Direct** , **Patterns** és **Alphabet**) megfelelően ábrázoljuk.

A zöld jelölésű rész mindig egy jelentést ill. minden öltéstajta egységét jelenti.

Direct**Patterns****Alphabet**

Az öltéshossz beállítása



Egy öltésfajta kiválasztásánál a javasolt öltéshosszt automatikusan beállítja, és az LCD-kijelzőn számokkal kijelzi.

Az öltéshossz az öltéshossz-állító gomb megnyomásával állítható be.

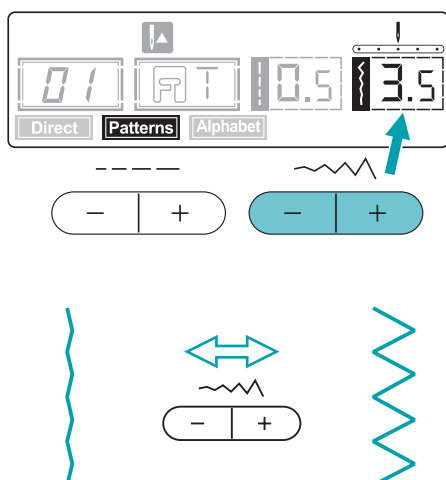
Az öltéshossz meghosszabbításához nyomjuk meg a «+» gombot. Az öltéshossz «0.0» és «4.5» között állítható be. Néhány öltésfajta hossza korlátozott.

Az öltéshossz lerövidítéséhez nyomjuk meg a «-» gombot.

Tájékoztatás:

– A **Alphabet** helyzetben az öltéshossz nem állítható.

Az öltésszélesség és a tűpozíció beállítása



Egy öltésfajta kiválasztásánál a javasolt öltésszélességet automatikusan beállítja, és az LCD-kijelzőn számokkal kijelzi.

Az öltésszélesség az öltésszélesség-állító gomb megnyomásával állítható.

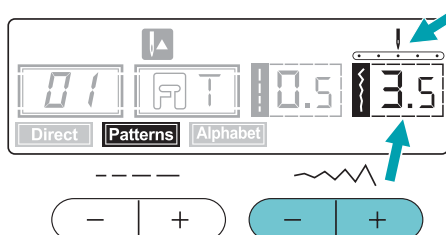
Nyomjuk meg a «+» gombot az öltésszélesség szélesítéséhez. Az öltésszélesség «0.0» – «7.0» között állítható be. Néhány öltésfajta korlátozott szélességű.

Nyomjuk meg a «-» gombot a kisebb öltésszélességhez.

Tájékoztatás:

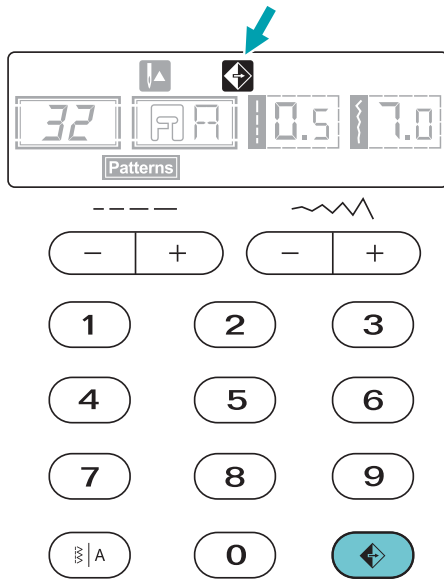
– A **Alphabet** helyzetben az öltéshossz nem állítható.


– Ikertű felhasználásánál az öltésszélesség max. 3.5 lehet.




Az egyenes öltésfajtáknál (01 – 05 öltésfajta) a tűpozíciót az öltésszélesség-állító gombbal állíthatja be. A «+» gomb megnyomására a tű balra halad, a «-» megnyomására pedig jobbra. Az LCD-kijelzőn a tűpozíciót a számok feletti pont jelöli. A számok a bal szélső „0.0”-tól a jobboldali „7.0”-ig változnak. A tű középhelyzete előre be van állítva, s azt „3.5”-ként jelzi ki.


23 Varrás

Tükrözés 

A  tükrözésgomb megnyomásakor a kiválasztott öltésminta tükörképét varrja.

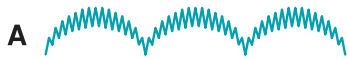
A tükrözési funkciót a  tükrözésgomb újbóli megnyomásával deaktiválhatja, s a szimbólum ekkor eltűnik a kijelzőről. Az öltésmintát ismét normál módon (nem tükrözve) varrja.

Egy új öltés kiválasztása ill. az öltésminta módosítása szintén deaktiválja a tükrözési funkciót.

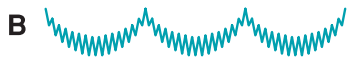
Ha viszont szeretné, hogy aktív maradjon, egyszerűen nyomja meg ismét a  tükrözésgombot.

Tájékoztató:

- A tükrözési funkció csak álló motor mellett választható (a pedál nincs megnyomva).
- A tükrözési funkció nem működik a 17 – 29 öltésmintákkal, ill. a számokkal és betűkkel.
- A «normál» öltések varrását tükrözött öltésekkel is lehet kombinálni.



A: Normál öltés



B: Tükrözött öltés

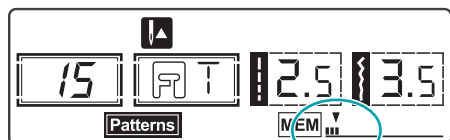
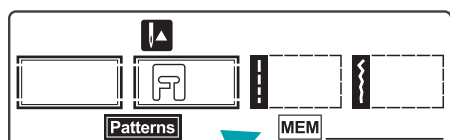
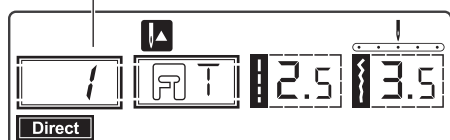
Az öltések tárolása

A gép rendelkezik egy memóriával, mellyel az öltésmintákat, betűket és számokat lehet tárolni. Így egyszerűen varrhat egész neveket minták alapján. Max. 30 öltés tárolható. A memória a gép kikapcsolása után is megmarad, és így az bármikor újra felhasználható.

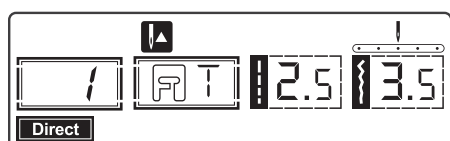
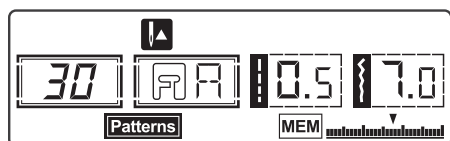
Lehetőség van arra is, ha az öltés hosszát/szélességét és a tükrözési funkciót öltésenként együtt tároljuk (kivéve a számokét és betűkét).

A **Direct** - öltések és gomblyukak kivételével az összes öltésminta (**Patterns**), betű és szám (**Alphabet**) tetszőleges sorrendben tárolható.

Öltésszám



Tárolt öltések



Programozás

– A varrógép bekapcsolása után (a főkapcsoló «I» helyzetbe állítása) az LCD-kijelzőn megjelenik a **Direct** szó és az „1” öltésszám.

– Az **M** -gomb megnyomása révén a tároló üzemmódba kerül, s a kijelzőn megjelenik az **Patterns** és **MEM**.

– A **A** -gombbal bármikor átválthat az **Patterns** (01 – 60. öltés) és a **Alphabet** (betűk/számok) között.
– Válassza ki a kívánt öltést, pl. «15». Ezt automatikusan tárolja, s a kijelzőn minden tárolt öltésre egy kis vonaljelölés jelenik meg. Az 1 –16 és 30 – 60 öltéseknél emellett az is lehetséges, hogy kiválasszon egy öltésszélességet/hosszt vagy egy tükrözést (ld. még a 23. oldalon). Ezt a beállítást automatikusan együtt tárolja.

– A folyamatot ismételheti további öltésekre (max. 30 öltés tárolható).

– A **MEM** **MEM** gombokkal a programozott öltések ellenőrizhetők.

Korrekciók:

– A hibásan programozott öltések a **C** gombbal törölhetők.
– Az öltésszélesség/-hosszúság utólag is módosítható.
– Pótlólagos öltések is beszúrhatók. Ehhez a **MEM** **MEM** gombokkal lapozzon arra a helyre, amely UTÁN az öltést be kell szúrni.
Példa: A programozott «14» öltés után a «60» öltést akarja beszúrni.
Ehhez lapozzon a «14» öltéshez, majd adja meg a «60» öltést.

Tárolás

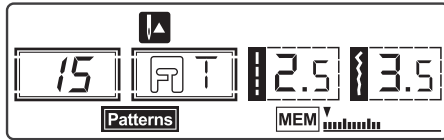
– Az **M** -gombbal tárolhatja a programozást. Az öltések most – kikapcsolt gép mellett is – tárolva maradnak, s a gép ismét visszavált az **Direct** -üzemmódba (közben kialszik az **MEM** kijelzés).

25 Tároló / memória

A tárolt öltések varrása

A gépben tárolt öltések gombnyomással lehívhatók és varrhatók.

Az **[M]** -gombbal a memória üzemmódba jutunk (a kijelzőn megjelenik a **Patterns** és **MEM**).

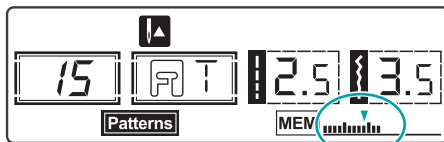


Az öltések ellenőrzése

– A **[EM]** **[MEM]** gombokkal a programozott öltések ellenőrizhetők.

A varrási folyamat indítása

– Az anyagot helyezze a talp alá és a talpat engedje le.
 – A pedált nyomja le a varrási folyamat indításához. A vonalas skála feletti háromszögletű mutató mutatja a varrási munkák állását, azaz minden elvégzett öltésminta után a következő öltésre ugrik.



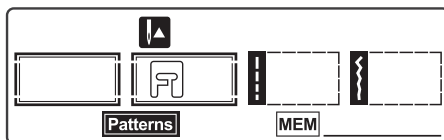
– A varrási folyamatot a pedál elengedésével fejezheti be. . A varrás megismétléséhez egyszerűen tartsa lenyomva a pedált (a memória tartalmát addig varrja, míg a pedált el nem engedi).

A tároló üzemmód befejezése

– Az **[M]** -gomb megnyomásával elhagyhatja a tároló üzemmódot (a memória tartalma megmarad).

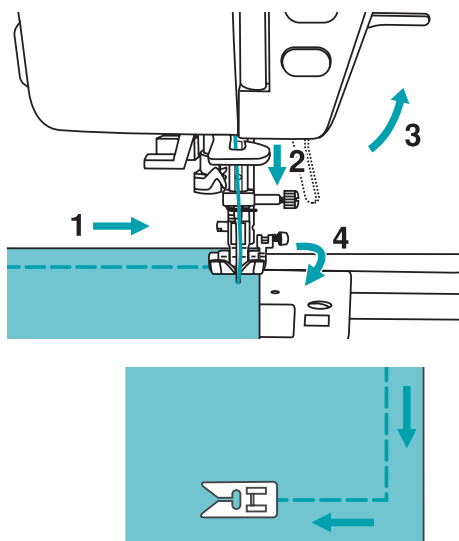
A memória tartalmának törlése


– Az **[M]** -gomb megnyomásával juthat a tároló üzemmódba (a kijelzőn a **Patterns** és **MEM** jelenik meg).
 – Annyiszor nyomja meg a **[C]** gombot, míg a kijelzőn eltűnik az összes vonaljelzés és szám.
 – Az **[M]** -gomb megnyomásával hagyhatja el a tároló üzemmódot (a kijelzőn megjelenik a **Direct** és az «1» öltésszám).



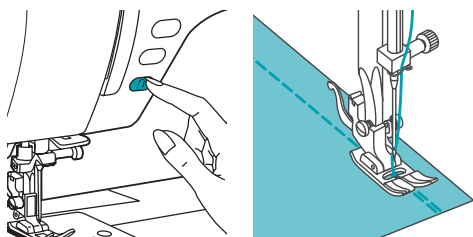
Varrás / hasznos alkalmazások

Sarkok varrása



1. Sarok elérésénél álljon meg.
2. A tűt szúrja be az anyagba (a  gombbal vagy a kézikerékkel)
3. A talpat emelje meg.
4. A tűvel, mint fordulóponttal fordítsa el az anyagot, a talpat engedje le és varrjon tovább.

Varrás hátrafelé



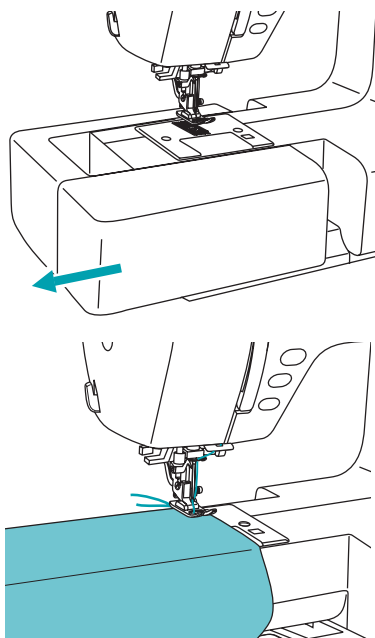
A hátrafelé varrást elvarrásként használhatja a varrás kezdetén és végén. Nyomja meg a hátrafelé továbbítás gombját, s varrjon 4-5 öltést. Ha a gombot ismét elengedi, a varrógép előre varr tovább.

Tájékoztató:

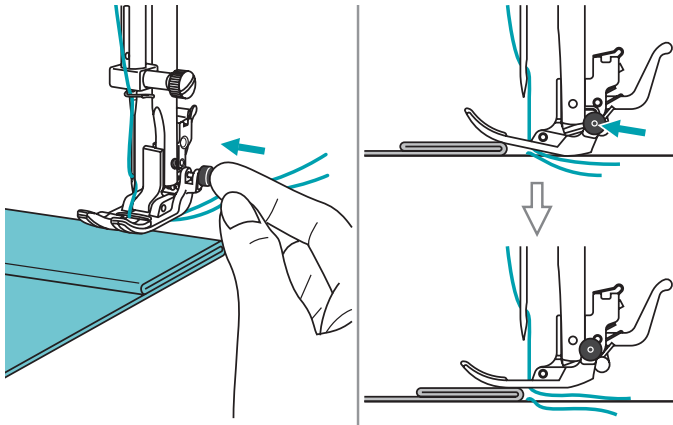
– A visszafelé továbbítás gombja csak az 1 – 6 öltésfajtáknál használható.

Szabadkaros varrás

A szabadkaros varrás praktikus a csőszerű részek varrásánál, mint nadrágszegély és ingujj.



27 Varrás / hasznos alkalmazások

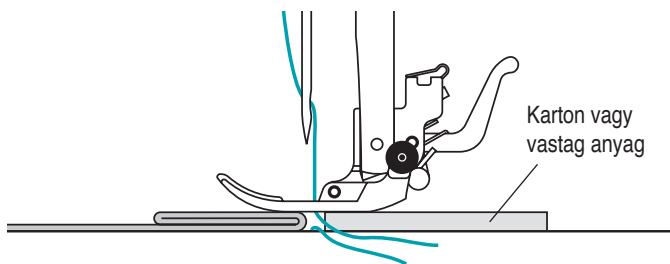
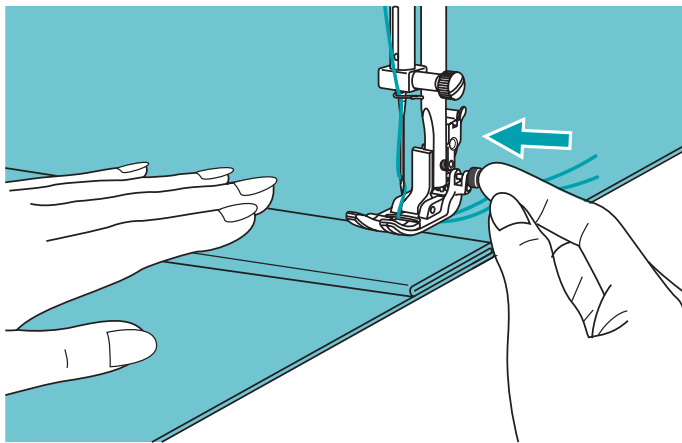


Vastag anyagok varrása

A fekete gomb a talp jobb oldalán a talpat vízszintesen blokkolja, ha a talp lesüllyesztése előtt benyomja. Így biztosított az egyenletes továbbítás egy varrat kezdetétől, valamint több anyagrétegen való varrásnál (varratok, farmernadrág szegélye stb.).

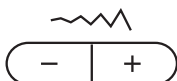
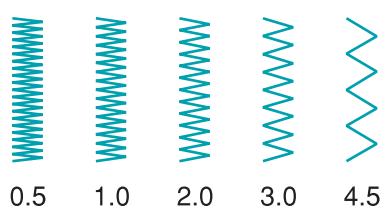
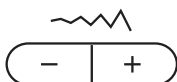
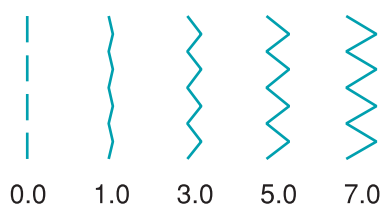
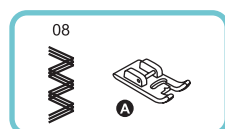
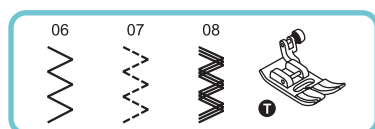
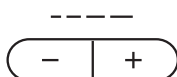
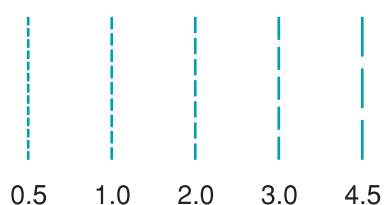
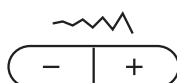
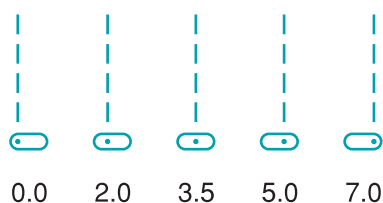
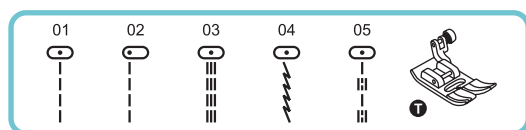
Egy vastag hely elérésénél a tűt engedje le, és a talpat emelje meg. A talp első részét nyomja le, és a fekete gombot nyomja be, utána a talpat engedje le és varrjon tovább.

A fekete gomb néhány öltés után automatikusan ismét kiold.



A varrat mögé további vastag anyagdarab helyezhető. Vagy a talpat megtámasztja és kézzel a megtört hajtás irányába továbbítja.

Egyenes öltés, cikcakköltés és tűpozíciók



Tűpozíciók módosítása

Ezek a beállítások csak a 01–05 egyenes öltésfajtákra érvényesek. Az öltésfajták a «3.5» tűpozícióra vannak előre beállítva. A «←» gomb megnyomásával a tűpozíciót balra eltolhatja. A «+» gomb megnyomásával a tűpozíciót jobbra tolja el. Az LCD-kijelzőn a tűpozíciót pont és szám jelzi.

Az öltéshossz módosítása

Nyomja meg a «←» gombot az öltéshossz lerövidítéséhez. Nyomja meg a «+» gombot az öltéshossz növeléséhez. Igen finom anyagon hosszú öltéshosszal történő varráshoz.

Az öltésszélesség beállítása

A cikcakköltések maximális öltésszélessége «7.0». Az öltésszélesség azonban az összes öltésfajtánál állítható keskenyebbre. Az öltésszélesség a «+» cikcakkgomb megnyomásával szélesíthető («0» és «7.0» között).

Tájékoztatás:

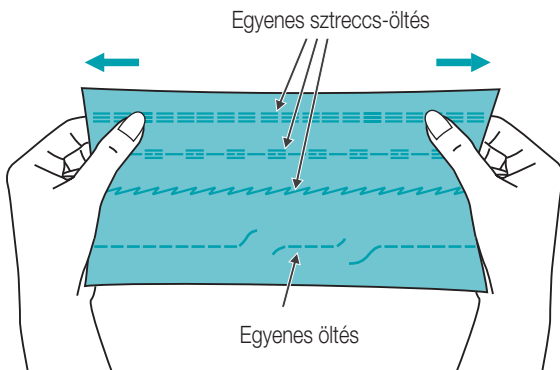
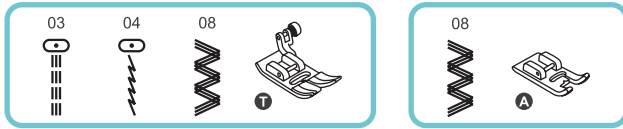
– Ikerűvel történő varrásnál az öltésszélességet soha ne állítsa szélesebbre, mint «3.5».

Az öltéshossz beállítása

A cikcakköltés öltéssűrűsége annál inkább változik, minél közelebb állítja az öltéshosszt a «0.2»-höz. Szép cikcakköltés érhető el az «1.0» – «2.5» tartományban lévő öltéshosszal.

Az egészen sűrű cikcakkot (egymás mellett) hernyóvarratnak nevezzük.

29 Varrás



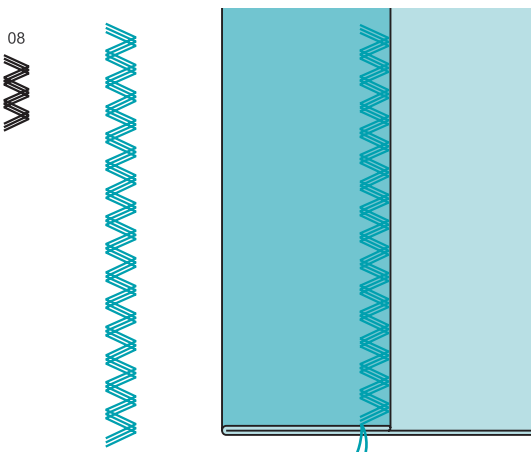
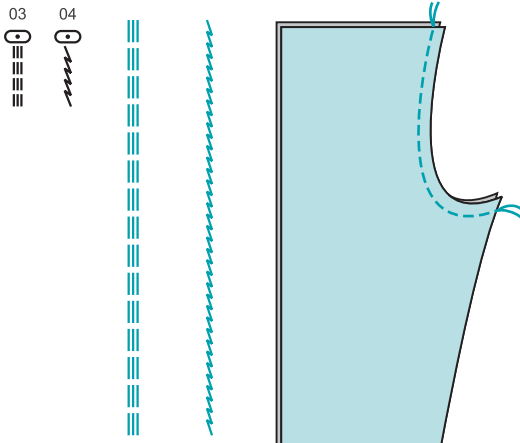
Sztreccs-öltés

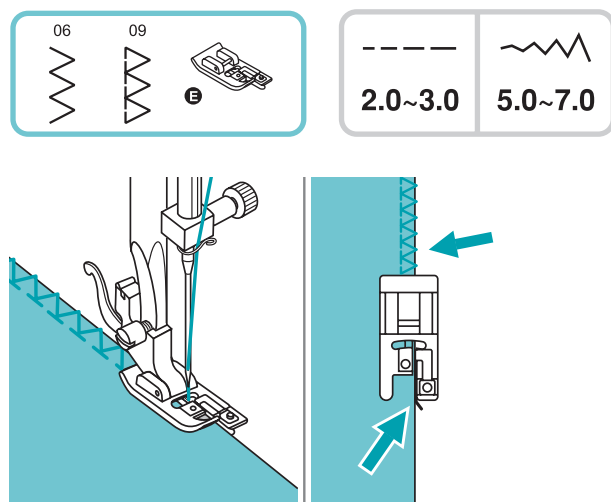
Rugalmas és strapabíró öltésekhez, melyek az anyaggal együtt tágulnak szakadás nélkül. Ideális a rugalmas anyagokhoz és kötött áruhoz. Igen alkalmas az olyan szilárd anyagok, mint a farmerszöveten készült strapabíró varratokhoz.

Ezeket az öltéseket nagyon jól alkalmazhatja dekoratív élelzárásként is.

Az egyenes sztreccs-öltést alkalmazzák a rugalmas és strapabíró varratok háromszoros megerősítéséhez is.

A háromszoros cikcakköltés olyan szilárd anyagokhoz alkalmas, mint a farmer, puplin, vitorlavászon stb.



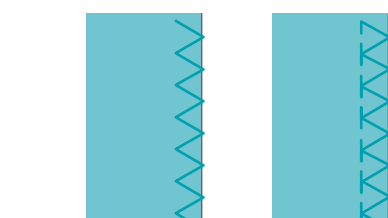


Szélek körbevarrása

1. Helyezze be a szélkörbevarró talpat.
2. Az anyag szélét a varrásnál tolja a talpon lévő vezetéshez.

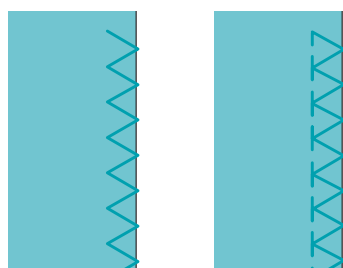
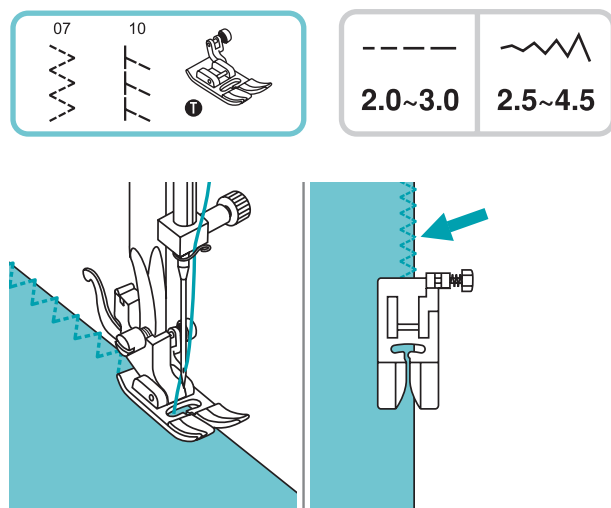
Tájékoztató:

- A szélkörbevarró talpat csak a 06 és 09 öltésfajtához használjuk, s itt az öltésszélességet «5.0»-nál szélesebbre állítsuk be. A javasoltól eltérő öltésfajták és öltésszélességek használata esetén előfordulhat, hogy a tű a talpnak ütközik és eltörik.

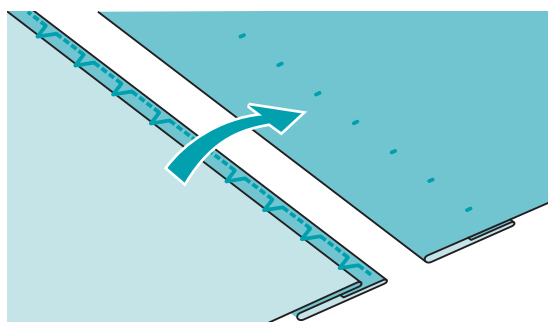
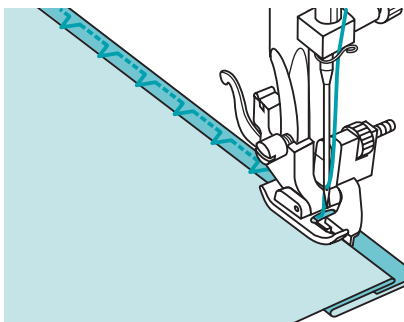
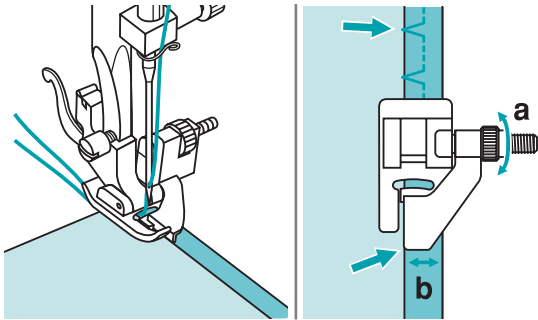
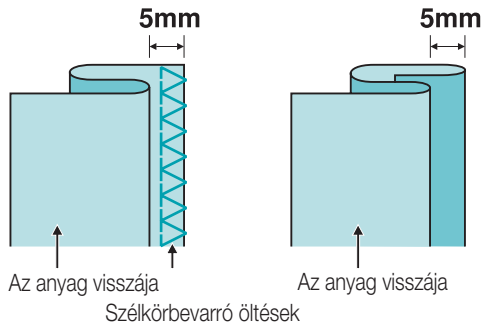
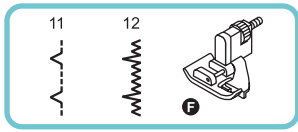


Univerzális talp

1. Helyezze be az univerzális talpat.
2. A szél varrásánál a talpat annyira helyezze az anyag szélére, hogy a jobb tűszúrások az él felett szorosan és üresen járjanak.



31 Varrás



Vakszegély és nyelves öltés

- 11: Vakszegély és nyelves öltés szilárd anyagon
 12: Vakszegély sztreccs anyagon.

Tájékoztató:

- A vakszegélyhez kell némi gyakorlat.
- Először mindig varrjon egy próbát.

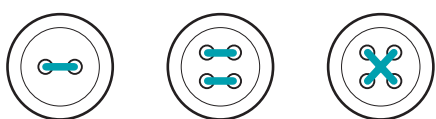
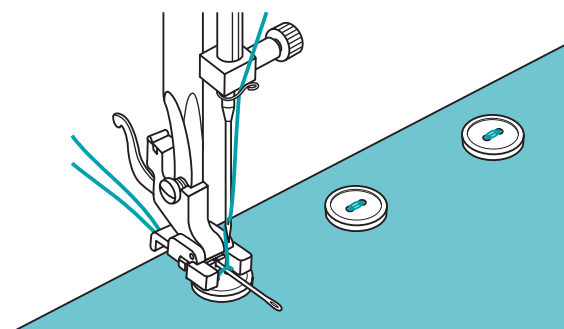
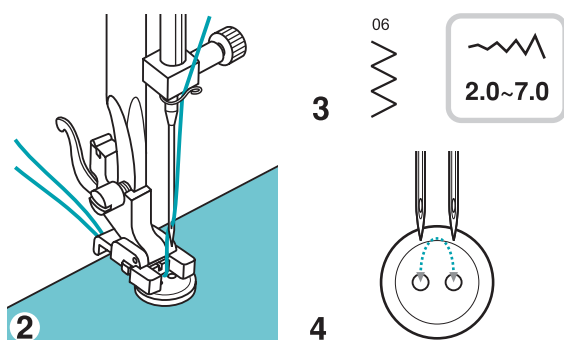
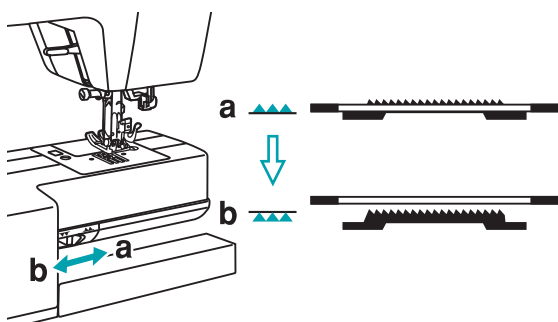
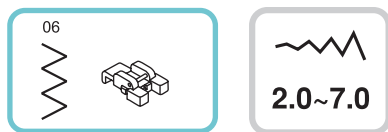
1. Az anyagot az ábra szerint hajtogassa úgy, hogy az anyag színe felül legyen.

2. Az anyagot tegye a talp alá. A kézikereket kézzel forgassa előre addig, míg a tű balra egészen kileng. A tű az anyag szélét csak szűken fogja. Ha az anyag szélét nem fogja, az öltésszélességet megfelelően korrigálja.

3. A (b) vezetést az (a) gomb forgatásával úgy állítsa be, hogy az anyag szélének ütközzön.

4. Lassan varrjon és az anyagot gondosan vezesse a vezetés alatt.

5. Az anyagot fordítsa meg.



Gombok felvarrása

A gombfelvarró talp behelyezése.

1. A továbbító süllyesztésének ill. emelésének karját állítsa «▲▲▲» (b)-re a továbbító lesüllyesztéséhez. (Tájékoztató: az öltéshossz nem állítható, amíg a továbbító le van süllyesztve).

2. A varrásra váró anyagot helyezze a talp alá. A gombot helyezze a megfelelő helyre, és a talpat engedje le.

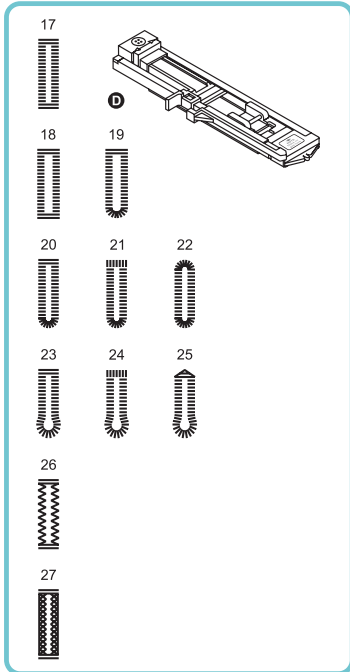
3. Válassza a cikcakköltést. Az öltésszélességet állítsa be «2.0» – «7.0» között a gombon lévő lyukak közötti távolságnak megfelelően.

4. A kézikereket ellenőrzésként kézzel forgassa meg, hogy a tű tényleg szépen behalad-e a gombon lévő jobb és bal lyukba.

5. A varrás előtt nyomja meg az Auto-Lock gombot (automatikus elvarrás), hogy a varrás kezdetén és végén automatikus elvarró öltéseket készítsen. Hogy a gombnak legyen „szára” vagy „nyaka”, tegyünk a gombra egy stoppolótűt, és úgy varrjuk.

6. A 4 lyukas gomboknál először az első kettőt varrja, majd tolja el a másik kettőre, és ismétlje meg a folyamatot.

33 Varrás



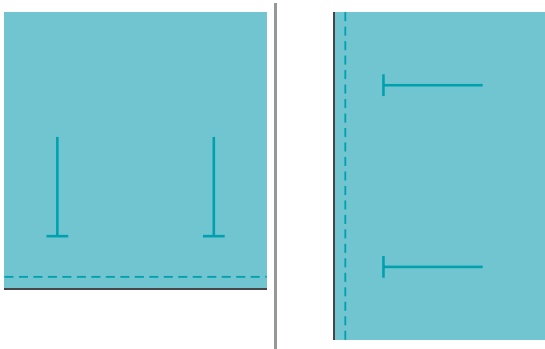
| | |
|---------|---------|
| ----- | ~~~~~ |
| 0.3~1.0 | 2.5~7.0 |
| ----- | ~~~~~ |
| 0.3~1.0 | 3.0~7.0 |
| ----- | ~~~~~ |
| 0.3~1.0 | 2.5~5.5 |
| ----- | ~~~~~ |
| 0.3~1.0 | 5.5~7.0 |
| ----- | ~~~~~ |
| 1.0~2.0 | 3.0~7.0 |
| ----- | ~~~~~ |
| 1.0~3.0 | 3.0~7.0 |

Gomblyukak varrása

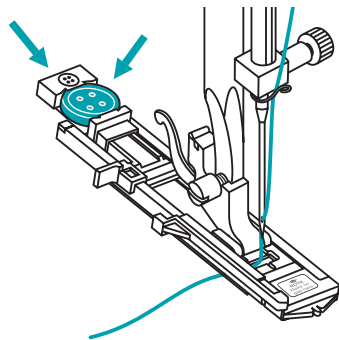
- 17: Könnyűtől középnehézig terjedő anyagokhoz
- 18: Blúzokon és ingeken a vízszintes gomblyukakhoz, könnyűtől középnehézig terjedő anyagoknál
- 19: Könnyűtől középnehézig terjedő anyagokhoz
- 20: Blúzokon és ingeken a vízszintes gomblyukakhoz, könnyűtől középnehézig terjedő anyagoknál
- 21: Nehéz anyagokon vízszintes gomblyukakhoz
- 22: Könnyűtől középnehézig terjedő anyagokhoz
- 23: Öltönyökhöz, kabátokhoz, zakókhöz
- 24: Vastag kabátokhoz
- 25: Farmerhez vagy nadrághoz
- 26: Farmerhez vagy rugalmas, durva szövésű anyagokhoz
- 27: Rugalmas anyagokhoz

Tájékoztató:

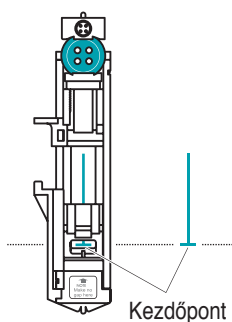
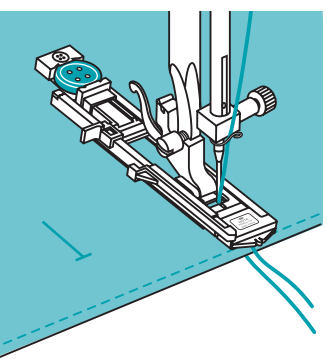
- A gomblyuk kivarrása előtt, az anyagon először varrjon egy próbát azonos anyagból készült anyagmaradványon.



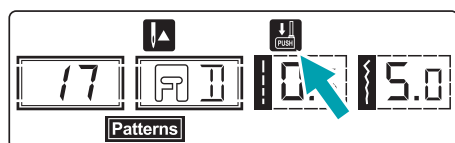
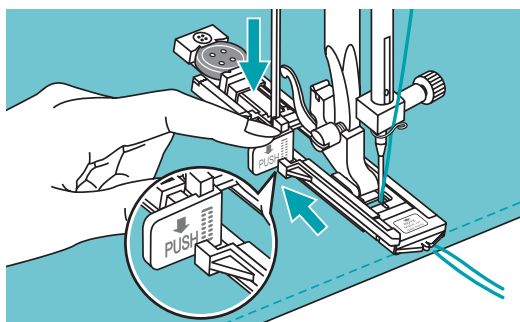
1. Az anyagon jelölje meg a gomblyukak helyét. A maximális gomblyukhossz 3 cm (a gomb átmérője + a gomb vastagsága adja meg a gomblyuk hosszát)



2. Helyezze be a gomblyukázó talpat, majd a gombtartót húzza ki, és a gombot helyezze be. A gomblyuk hosszát a gombtartóba behelyezett gomb határozza meg.




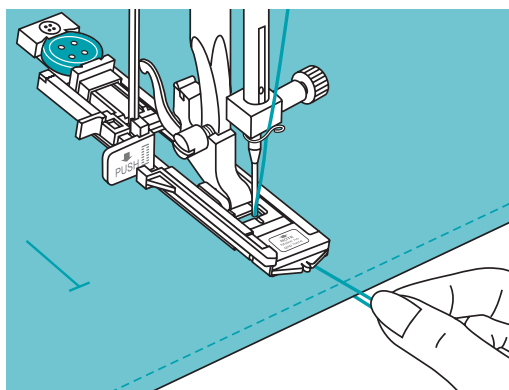
3. Válassza ki a gomblyuköltést. Állítsa be az öltés szélességét és hosszát (a kívánt szélességnek és sűrűségnek megfelelően). A szálát tegye be a talp nyílásába, majd vezesse át a talp alatt.



4. Az anyagot úgy helyezze a talp alá, hogy a talp középjelölése egyezzen meg a berajzolt gomblyukvonallal. A gomblyukázó kart húzza lefelé, és ügyeljen arra, hogy a talp kengyele felfeküdjön a fehér (<<PUSH>> feliratú) lemezre.

Tájékoztató:

– Gomblyukítás kiválasztásánál az LCD-kijelzőn megjelenik a  szimbólum arra emlékeztetve, hogy a gomblyukázó kart le kell engedni.

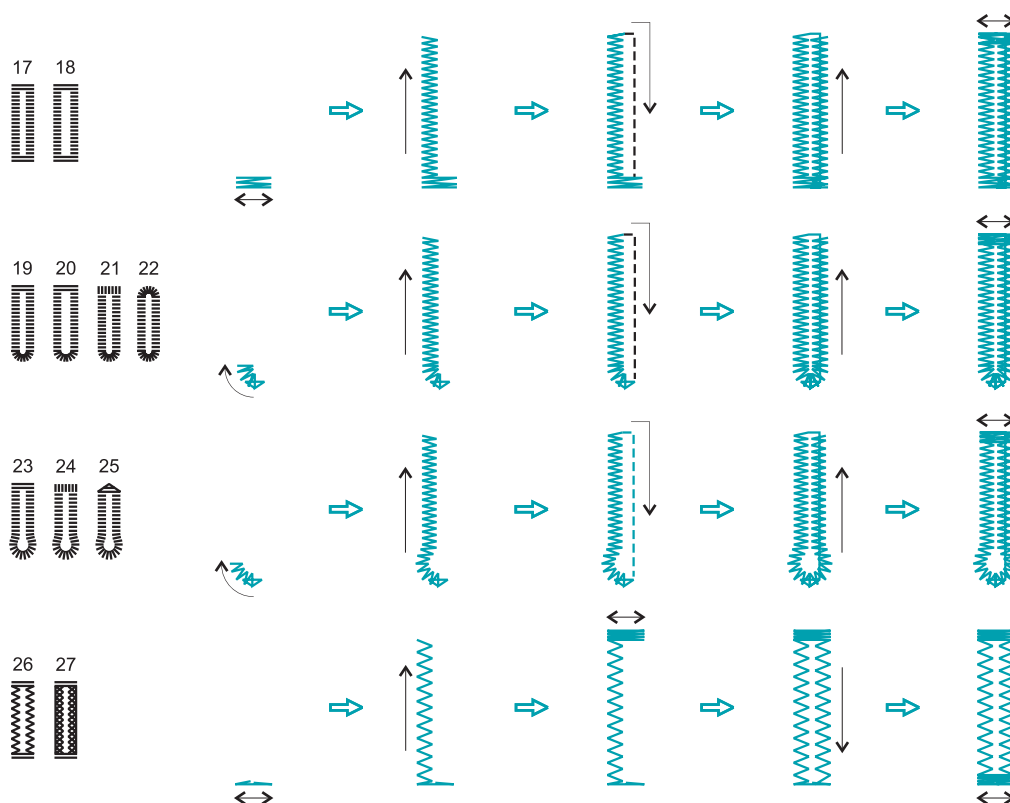


5. A felső szál végét finoman tartsa meg, és kezdje el a varrást.

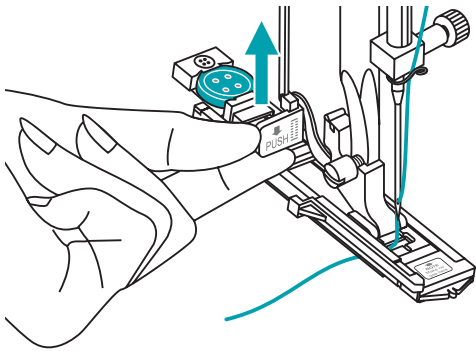
Tájékoztató:

– Az anyagot finoman, kézzel vezesse. A gomblyuk elkészítése után automatikusan néhány elvarró öltés készül.

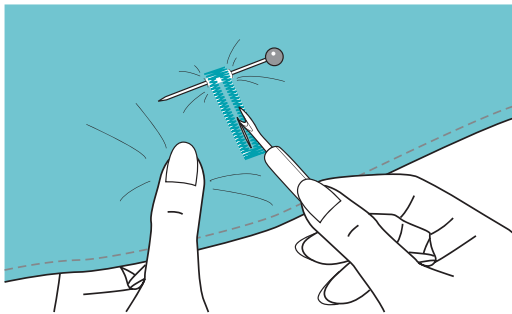
6. A gomblyukat előlről hátra, utána pedig ismét előre varrja.



35 Varrás



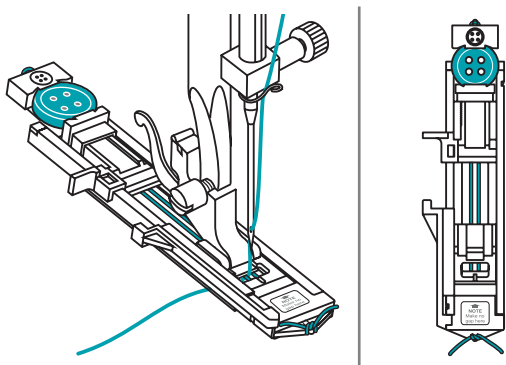
7. A talpat emelje meg, és a szálát vágja le. Ahhoz, hogy ugyanazon gomblyuk felett varrjon, a talpat emelje meg (visszatér eredeti helyzetébe). A befejezés után a gomblyukazó kart emelje meg, amíg engedi.



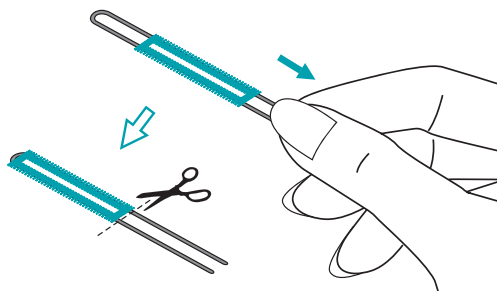
8. A varratok közötti gomblyukat vágja fel anélkül, hogy a két hernyóvarrat öltéseit megfogná vagy átvágná.
A két végén megállítóként helyezzen be tűt.

Gomblyukak rugalmas anyagon

A rugalmas anyagokon lévő gomblyukaknál dolgozzon szálbetéttel.



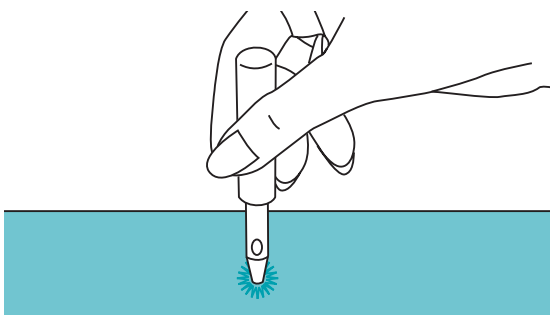
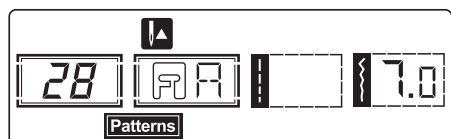
1. Tegye be a gomblyukázó talpat, és a szálbetétet hátul vezesse át a talpon. A két szálvéget hozza a talp elé, tegye be a barázdába és átmenetileg csomózza össze. A talpat engedje le, és kezdje el a varrást. Az öltésszélességet a mellékszál vastagságához igazítsa.



2. Az elkészítés után a mellékszál két végét gondosan húzza meg, hogy szép feszesen legyen a hernyóvarratban, majd a szálvégeket vágja le.

Tájékoztató:

- Javasolt az anyag visszaját vliessel megerősíteni.



Lyuköltés

1. Válassza a 28-as öltésfajtát és helyezze be a hernyóvarrat-talpat. Övekhez stb.

2. Az öltésszélesség-szabályzóval állítsa be a kívánt méretet:

- A: Nagy / 7.0 mm
- B: Közepes / 6.0 mm
- C: Kicsi / 5.0 mm

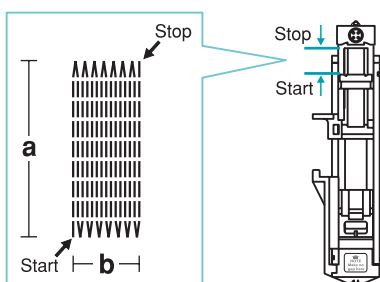
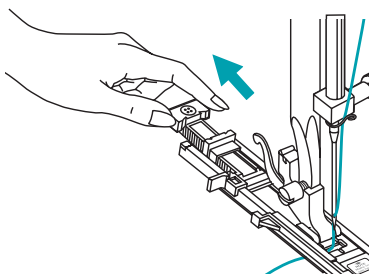
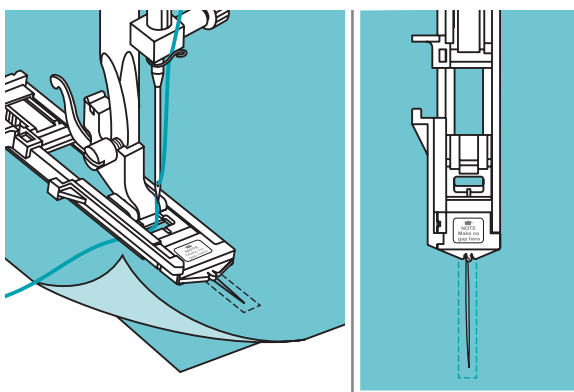
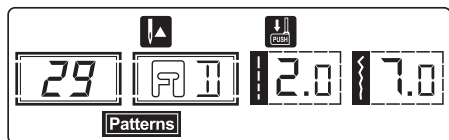
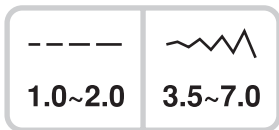
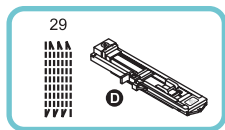
3. A tűt az öltés elején süllyessze le az anyagba, majd engedje le a talpat. Nyomja meg a pedált. Az öltés végén a gép automatikusan megáll.

4. Kiszúróval készítsen lyukat az anyagba.


Tájékoztató:

- Ha vékony anyagot használ, durva öltés keletkezhet.
- Ha így van, varrjon új öltést a meglévőre.

37 Varrás



Stoppolás

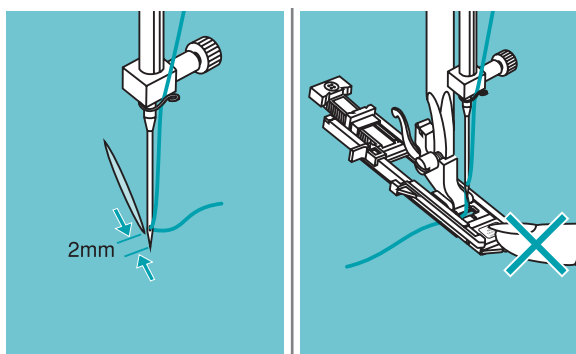
1. Nyomja meg a 29-es stoppolás öltésfaját (a kijelzőn megjelenik )
Tegye be a gomblyukázó talpat.

2. A felső és alsó anyagréteget tűzze össze. Válassza ki a tűpozíciót.
A gomblyukázó talpat helyezze a foltozandó hely közepére és engedje le.

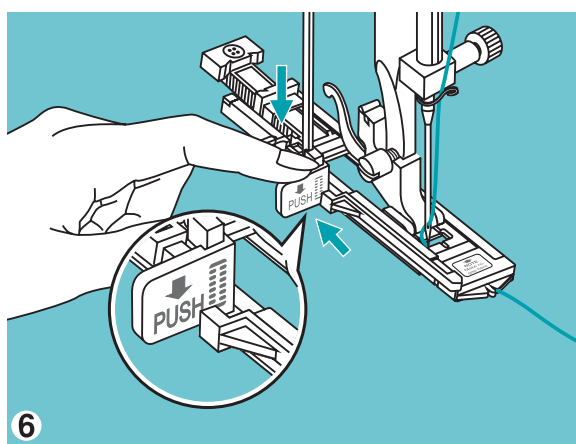
3. A gombtartót húzza ki hátrafelé a kívánt hosszra.

A varrasi vonalak hossza változó és attól függ, hogy a gombtartó mennyire van kihúzva.

- a) A varrasi vonalak hossza: maximális hossz 2,6 cm.
- b) A stopolt felület szélessége: maximális szélesség 7 mm.




4. Az anyagot úgy pozícionálja, hogy a tű 2 mm-rel legyen a lyuk előtt.
5. A felső szálát vezesse át a talp nyílásán és vigye előre.
6. A talpat süllyessze le.



7. A gomblyukázó kart húzza lefelé és ügyeljen arra, hogy a talp kengyele felfeküdjön a fehér («PUSH» feliratú) lapra.

Tájékoztató:

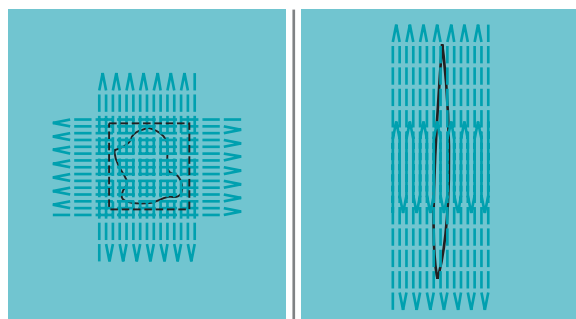
- A lesüllyesztett talpat ne tolja el ujjal, mivel úgy a varrási vonalak nem a megfelelő méretűek lesznek.
- Ha stoppolási vagy gomblyuköltést állított be, a kijelzőn megjelenik a  szimbólum arra emlékeztetve, hogy a gomblyukázó kart lefelé kell húzni.



8. A felső szál végét finoman tartsa meg és kezdje el a varrást.
A «29» stoppoló öltés előlről hátrafelé, majd fordított irányba varr.
Nyolc áthaladás után a gép automatikusan megáll a hátul.

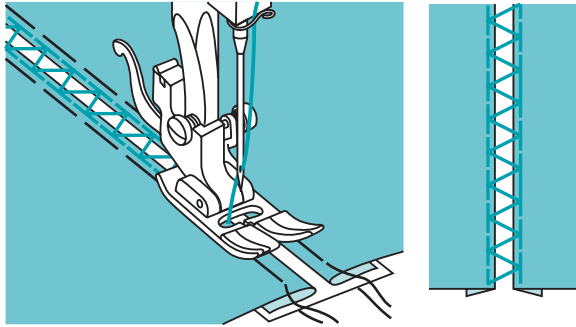
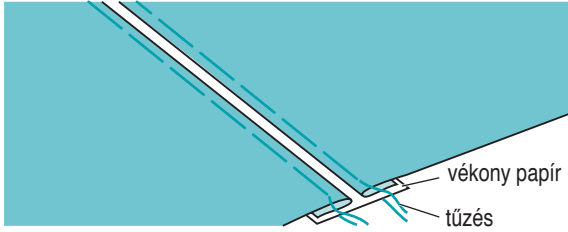
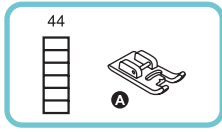
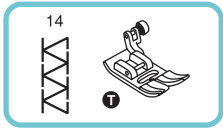
Tájékoztató:

- Az öltések közötti távolság az öltésszélességgel variálható (beállítási tartomány 3.5 – 7.0 mm között).



9. Ha a stoppolandó felület túl nagy, a beállított stoppolási területet a jobb varrási eredmény érdekében többször lehet varrni (vagy keresztben átvarrni).

39 Varrás



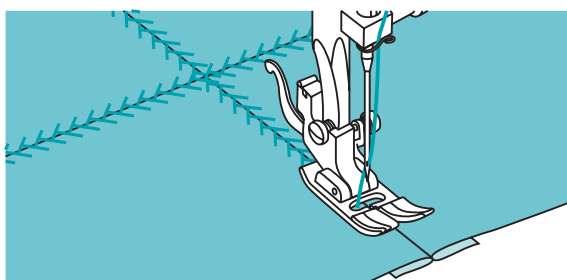
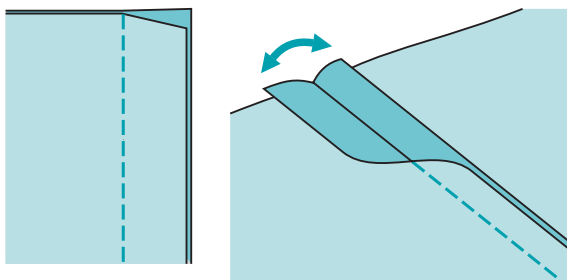
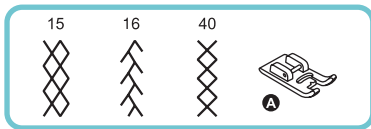
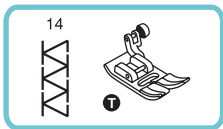
Azsúröltés

1. Az anyagrészek felhajlított széleit 4 mm távolságban helyezze egy darab vékony papírra vagy vízben oldódó vilesre, és tűzze meg.

2. A talp közepét igazítsa be a két anyagszél között középre és kezdje el a varrást.

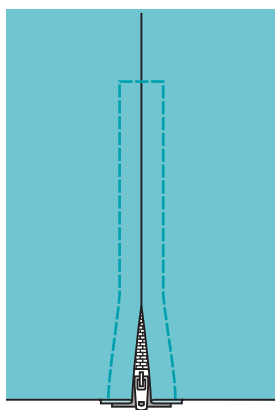
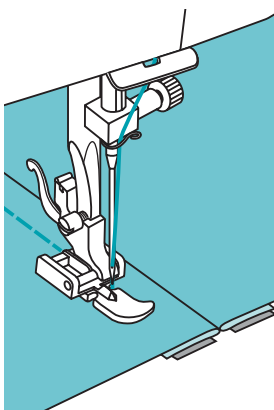
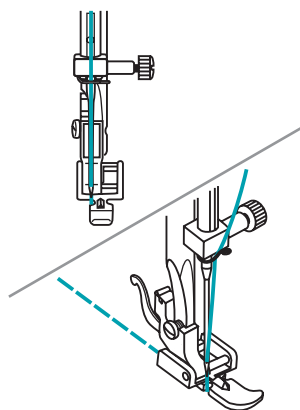
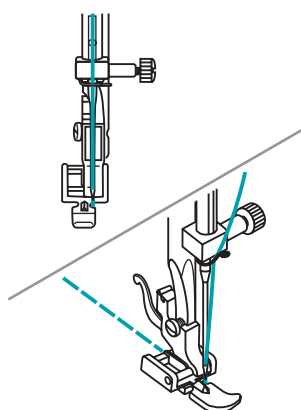
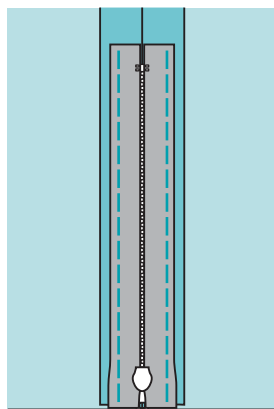
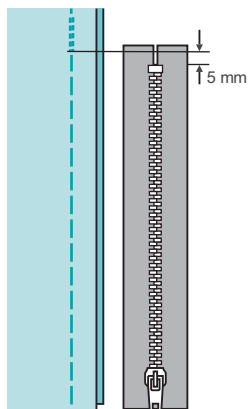
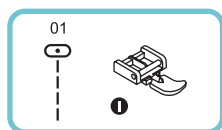
3. A varrás után távolítsa el a papírt.

Patchwork-öltés



1. A két anyagrészt jobb oldalát helyezze egymásra és egyenes öltéssel steppelje. Nyissa a varráson túlnyúló részt és vasalja laposra.

2. A talp közepét helyezze a varratvonalra, és a varratvonalakat varrja át



Cipzárbevarrás

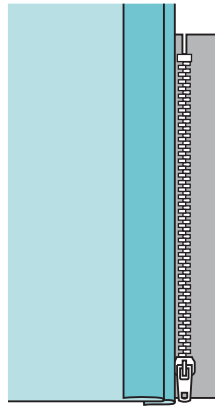
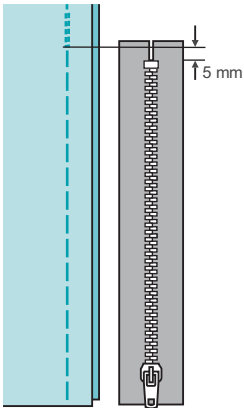
Tájékoztató:

– A cipzárbevarró talppal történő varrásnál csak a 01 egyenes öltés használható középen lévő túpozícióval! Más öltésfajta és más túpozíció használatánál előfordulhat, hogy a tű a talpat megüti és eltörik.

Két oldalon fedetten behelyezett cipzár

1. A cipzár nyitási részét tűzze fel a ruhadarabra.
2. A kilógó részeket vasalja szét. A cipzár t színével úgy helyezze lefelé a kilógó részre, hogy a fogak a varratvonalhoz érjenek. Tűzze meg a cipzár zárószalagját.
3. Helyezze be a cipzárzó talpat. A bal cipzároldal varrásánál a talpat a jobb pallóval rögzítse.
4. A jobb cipzároldal varrásánál a talpat a bal pallóval rögzítse.
5. A bal cipzárfelet fentről lefelé varrja be.
6. Alul keresztben varrja át. Utána varrja meg a jobb oldalt. A tűzőszálakat húzza ki és vasalja le.

41 Varrás



Egy oldalon fedve behelyezett cipzár

1. A cipzár nyitási részét tűzze fel a ruhadarabra.

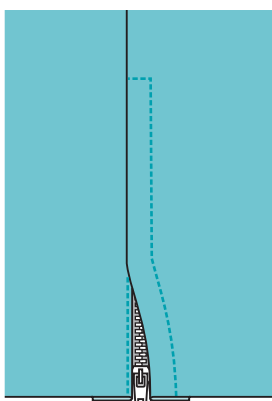
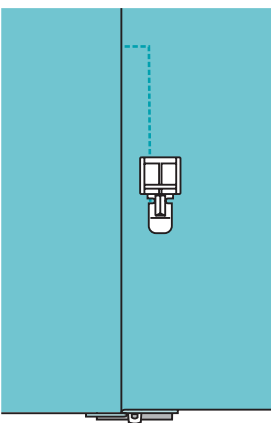
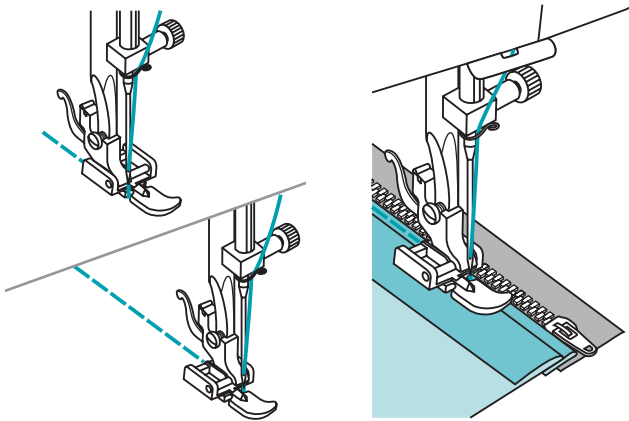
2. Hajtsa a bal oldalon kilógó részre.
A jobb kilógó részt 3 mm-rel hajtsa be.

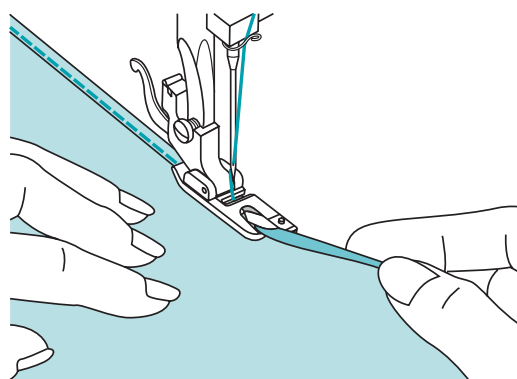
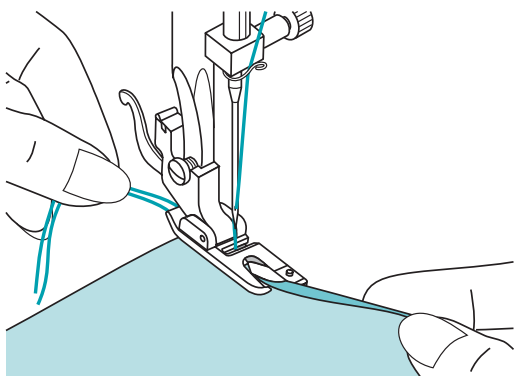
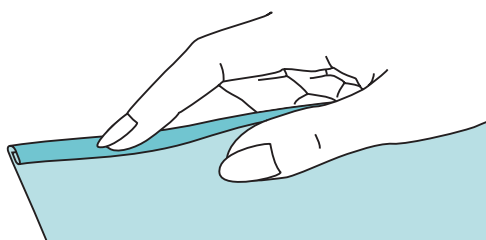
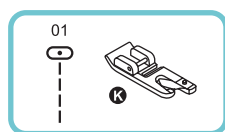
3. Helyezze be a cipzártalpat. A bal cipzároldal varrásánál a talpat a jobb talppallón rögzítse. A jobb cipzárrész varrásánál a talpat a bal talppallón rögzítse.

4. A bal cipzárfélet letről felfelé varrja be.

5. A varrásra váró anyagot fordítsa a jobb anyagoldalra.
Lent keresztben varrja át. Utána varrja a jobb cipzárrészt.

6. A cipzár felső vége előtt kb. 5 cm-rel álljon meg. A tűzőszálakat húzza ki, és a cipzárt nyissa ki. A varratot zárjuk készre.





Vékony szegés

Tájékoztató:

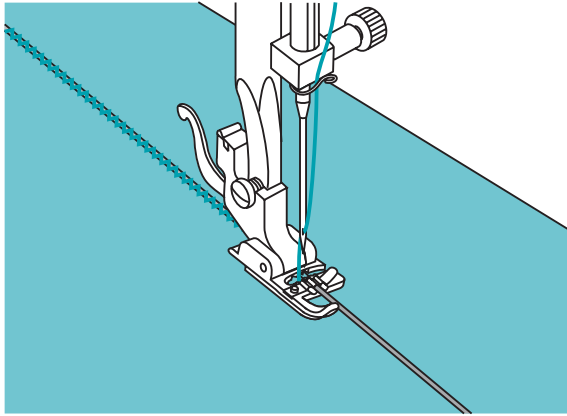
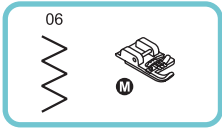
A beszegő talppal történő varrásnál csak a 01 egyenes öltés használható középen a «3.5» tűpozícióval! Más öltésfajták és más tűpozíciók használatánál lehetséges, hogy a tű a talpnak ütközik és eltörik.

1. Az anyag szélét kb. 3 mm-re hajtsa be, majd újabb 3 mm-t az anyag széle mentén kb. 5 cm hosszan.

2. A kézikereket forgassa maga felé, míg a tű beleszúr a szegélybe. Engedje le a talpat. Varrjon több öltést, majd a talpat ismét emelje fel. A szegélyt vezesse be a beszegő talp spirál alakú nyílásába. Az anyagot mozgassa előre-hátra, míg a szegély be nem fordul.

3. A talpat engedje le, és lassan varrja. Eközben a nyers anyagszélet szépen előlről vezesse be a beszegő spiráljába.

43 Varrás

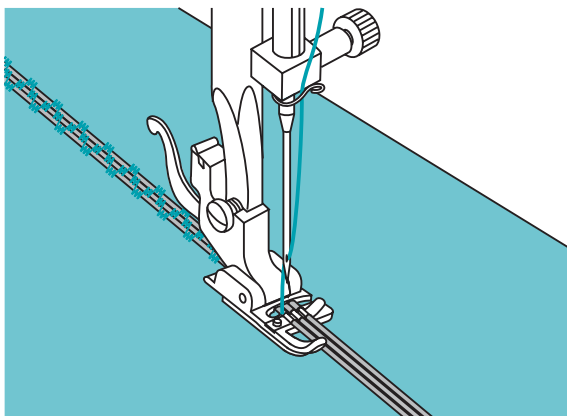
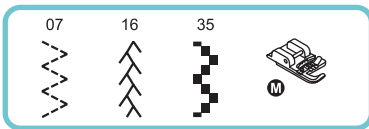
**Zsinór felvarrása**

Egy vagy három zsinór átvarrása zakók, mellények vagy bordúrok díszítéséhez. Ehhez használható gyöngyfonal, gyapjú kötőfonal, hímzőcérna, zsinór, horgolócérna stb.

Egyedi zsinór felvarrása

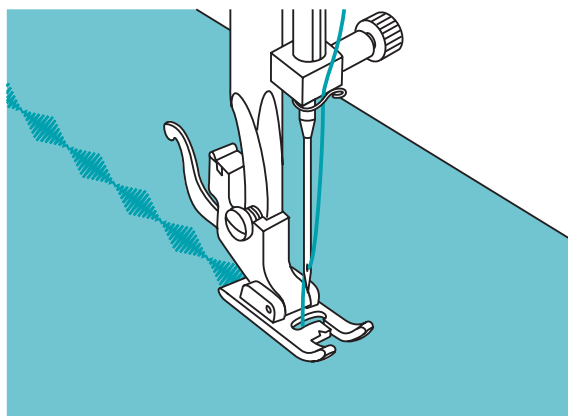
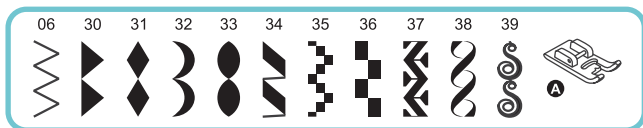
Rajzolja fel a mintát az anyagra. A zsinórt jobbról vezesse be a zsinórfelvarró talp középső barázdájába. A zsinórt kb. 5 cm-re húzza a talp mögé. A barázda és a talp a zsinórt a megfelelő helyen tartja, miközben átvarrja.

Válassza ki az öltést, és az öltésszélességet úgy állítsa be, hogy az öltések egyenesen átérjék a zsinórt. A talpat engedje le, és lassan varrjon, miközben a zsinórt vezesse a minta mentén.

**A háromszoros zsinór felvarrása**

A varrószálat tolja balra, s a három zsinórt helyezze be a talp alatti barázdákba. Minden zsinórt kb. 5 cm-re húzzon ki a talp mögött. A kívánt öltésmintát válassza ki, és az öltésszélességet úgy állítsa be, hogy az öltések egyenesen átérjék a zsinórokat. A talpat engedje le, és lassan varrjon, miközben a zsinórokat vezesse a minta mentén.

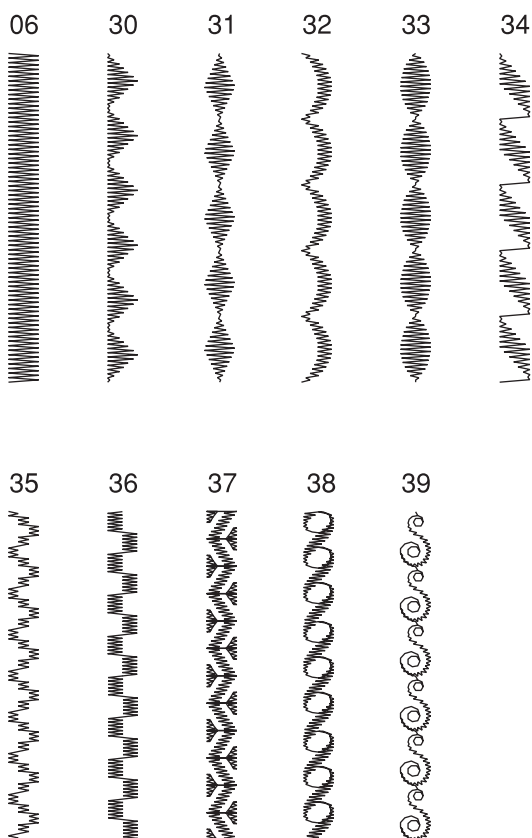
Hernyóvarratok



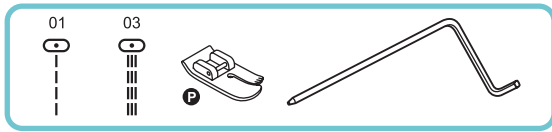
A hernyóvarratokat és dekoröltéseket a hernyóvarrat-talppal varrja. Ez a talp alul teljes felületű nyílással rendelkezik, és ez problémamentesen csúszik át a vastag öltésformációk felett, mint a sűrű cikcakköltés, így az anyag szép egyenletesen továbbítható. A hernyóvarratöltéseket és dekoröltéseket úgy is megváltoztathatja, hogy az öltéshosszakát és szélességeket elállítja. Legjobb, ha a különböző öltésfajtákat és beállításokat anyagmaradványokon próbálja ki.

Tájékoztató:

Nagyon könnyű és vékony anyagok varrásánál javasoljuk, hogy az anyag hátoldalát viesssel erősítse meg.



Steppelés

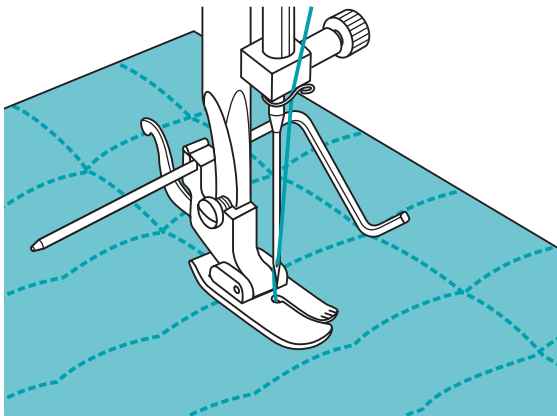
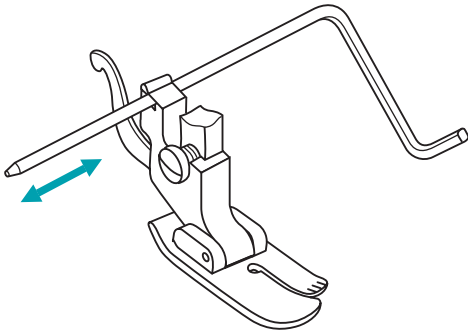


| | |
|---------|-----|
| --- | ~ |
| 1.0~3.0 | 3.5 |

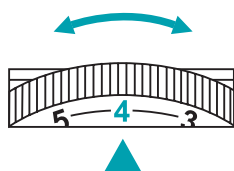
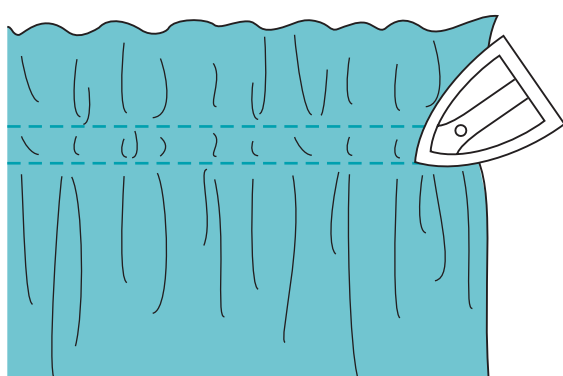
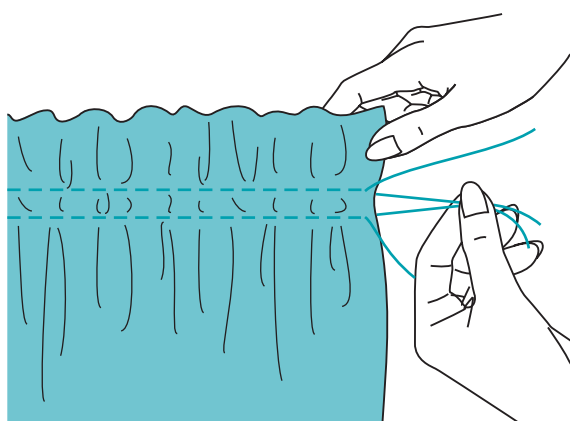
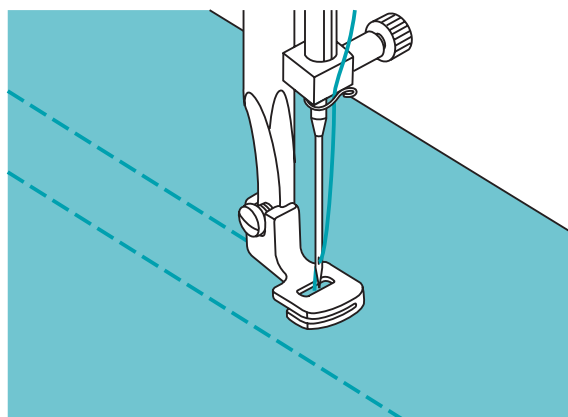
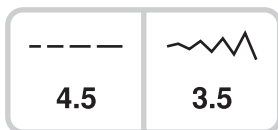
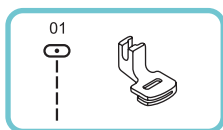
Tájékoztítás:

– A steppelőtalppal történő varrásnál csak a 03 egyenes öltés használható középen a «3.5» túpozícióval! Más öltésfajták és más túpozíciók használatánál előfordulhat, hogy a tű a talpnak ütközik és eltörik.

A steppelővonalzót az ábra szerint vezesse be a talptartóba, és állítsa be a kívánt szélességet.



Varrja meg az első sort, és az anyagot tolja el. Az összes további sort úgy varrja, hogy a vonalzót mindenkor az előző varrási vonal mentén haladjon.



Pliszírozás

Tájékoztató:

– A pliszírozótalppal történő varrásnál csak a 01 egyenes öltés használható középen a «3.5» tűpozícióval! Más öltésfajták és más tűpozíciók használatánál előfordulhat, hogy a tű a talpnak ütközik és eltörik.

1. Távolítsa el a talptartót és helyezze be a fodrosítót.
2. Varrjon egy vagy több sor egyenes öltésű vonalat.
3. Ha erősebb fodorképződés szükséges, oldja a felső szálfeszítőt és állítsa «2» alá, hogy az alsó szál a varrott anyag visszáján fekvődjön.

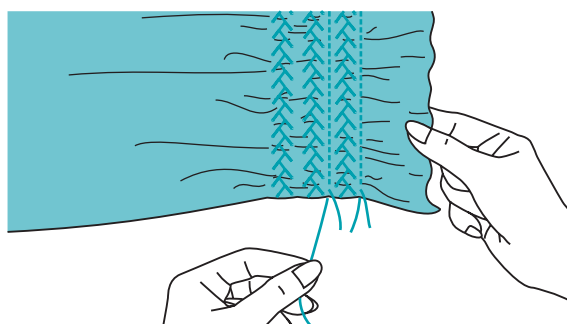
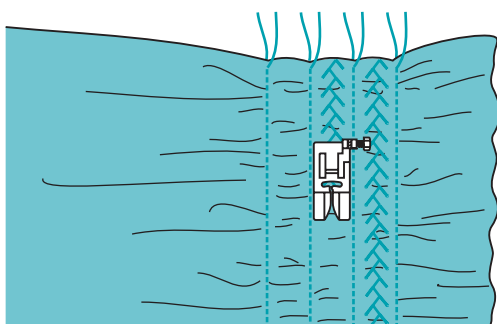
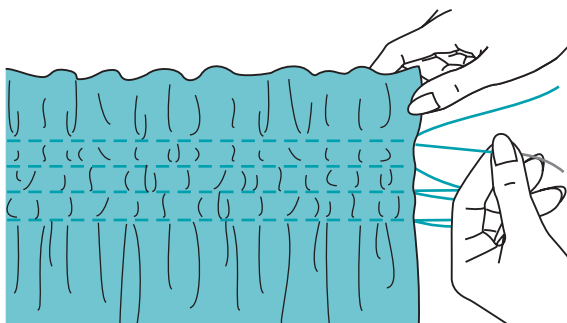
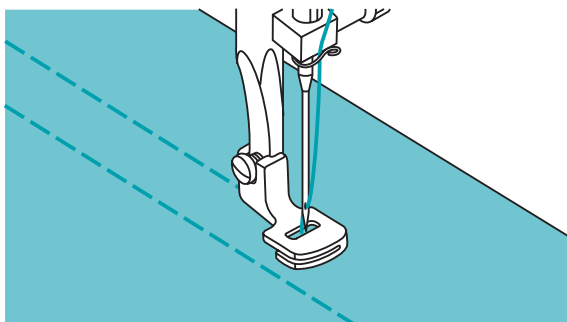
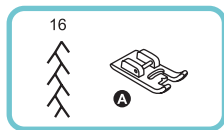
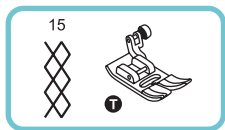
4. Az alsó szálát húzza addig, míg a kívánt mennyiségű ill. sűrűségű fodrot el nem éri. Utána a szálakat kösse össze.

5. A fodrokat simításként vasaljuk le.

Tájékoztató:

– Varrható az univerzális talppal is, majd kézzel fodrosítható. Itt a szálfeszítést lazítsa «2» alá, majd az alsó szál meghúzásával fodrozza az anyagot.

– A fodrozás után a szálfeszítést ismét állítsa a «4» normál helyzetbe.



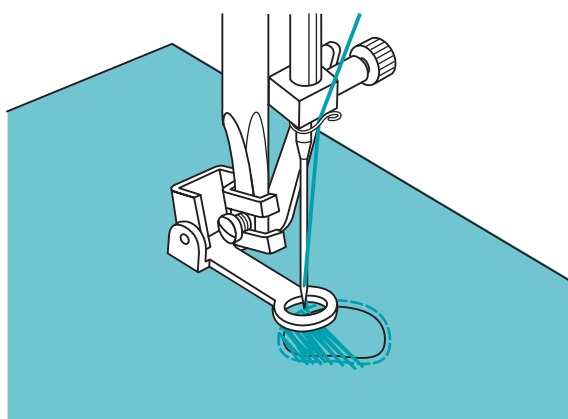
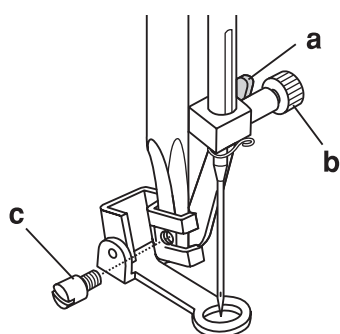
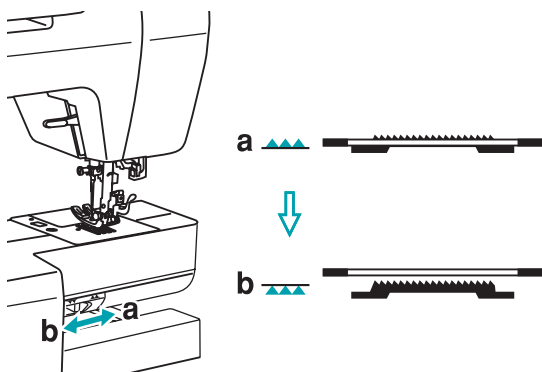
Berakás/darázsfészek-díszítés

1. A pliszírozóval varrjon egyenes vonalban, egymástól kb. 1 cm távolságban a teljes díszítendő felületen (ld. még a Pliszírozás varrasi utasítását a 46. oldalon).

2. A szálakat az egyik oldalon kösse össze. Húzza az alsó szálát, és a fodrokat egyenletesen ossza el. A fodrokat a másik oldalon rögzítse.

3. Csökkentse a szál feszítést, és az egyenes öltésvonalak közé adott esetben varrjon dekoröltéseket.

4. Húzza ki a pliszírozó öltésvonalak szálait.



Szabadkézi stoppolás, hímzés és monogramok

Tájékoztató:

- A stoppoló- és hímzőtalppal történő varrásnál csak a 13-as egyenes öltés használható közepén a «3.5» tűpozícióval! Más öltésfajták és más tűpozíciók használatánál előfordulhat, hogy a tű a talpnak ütközik és eltörik.

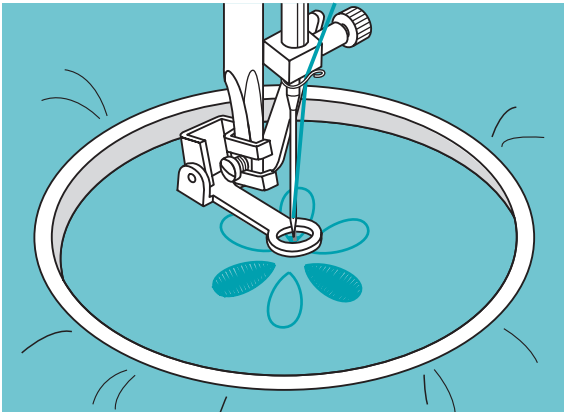
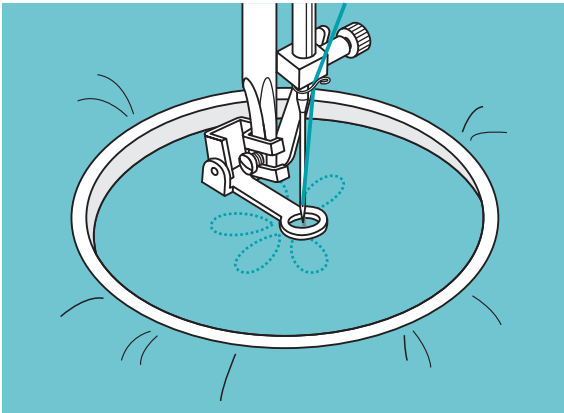
A továbbítót süllyesztő- ill. emelő kart állítsa «▲▲▲» (b)-re a továbbító lesüllyesztéséhez.

A talptartót távolítsa el, és helyezze be a stoppolótalpat. Az (a) kar legyen a (b) tűrögztítő csavar mögött. A stoppolótalpat hátulról mutatóujjal szilárdan nyomja neki a tartónak és húzza meg a (c) csavart.

Először, egyszer varrja körbe a szakadás helyét (a szövetszálak biztosítása érdekében): balról jobbra, állandó sebességgel és szép szabályosan varrja át a szakadást. Az anyagot ezután ¼ fordulattal fordítsa el és az első öltésréteget varrja át. Ez alkalommal az anyagot lassabban mozgassa, hogy a szálak között ne legyenek nagy hézagok.

Tájékoztató:

- A szabadkézi stoppolást továbbító nélkül végezze, az le van süllyesztve. Az anyagot kézzel továbbítsa. Ezért a varrasi sebességet és az anyagtovábbítást összhangba kell hozni.
- A szabadkézi stoppolás után a továbbítót ismét emelje meg (a kapcsolót toljuk «b» helyzetbe).



Hímzés

Válassza a cikcakköltést, és az öltésszélességet igény szerint állítsa be. Varrjon a minta körvonalai mentén úgy, hogy a hímzőkeretet (nincs a csomagban) megfelelően mozgassa. Dolgozzon egyenletes sebességgel.

A minta felületeit kívülről befelé töltse fel. Az öltéseket helyezze sűrűn egymás mellé.

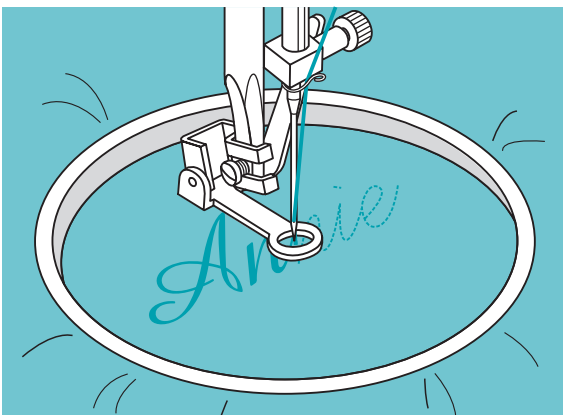
A hímzőkeret gyorsabb mozgásával hosszabb öltések, a lassabb mozgásra rövidebbek keletkeznek.

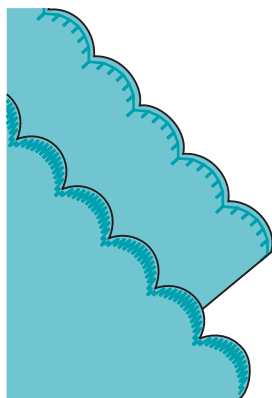
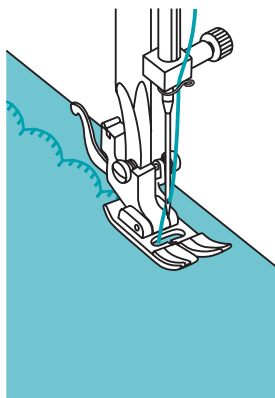
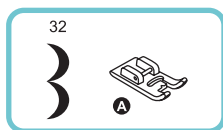
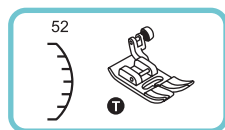
A varrás végét rögzítsük elvarró öltésekkel az Auto-Lock gomb megnyomásával.

Monogramok

Válassza a cikcakköltést, és az öltésszélességet állítsa be igény szerint. A betűket egyenletes sebességgel varrja utána.

A varrás végét egy betű után rögzítse elvarró öltésekkel (az Auto-Lock gomb megnyomásával).

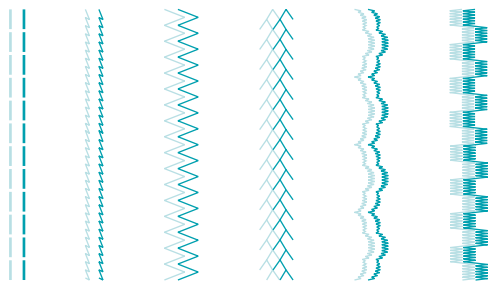
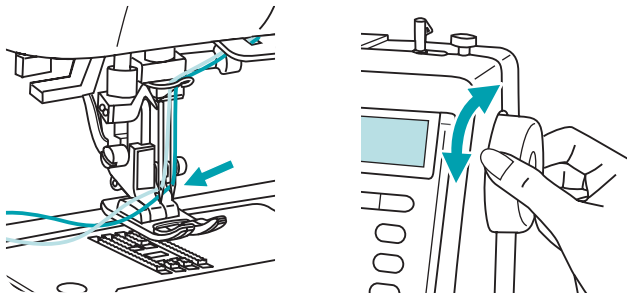
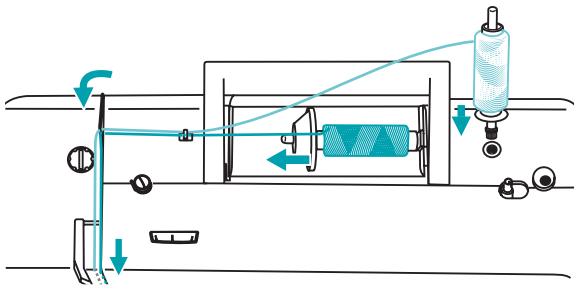
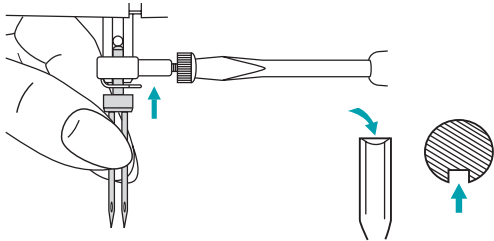
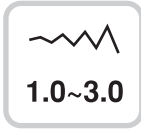




Slingelés lezárása

1. Varrjon a szegély vonalán.
2. Az anyagot közvetlenül a varrásvonal mentén vágja le.
Ügyeljen arra, hogy a varrószálakat ne fogja hozzá.

51 Beszerezhető tartozékok (az ár nem tartalmazza)



Ikertű

Tájékoztató:

- Ikertű cikcakköltéses használatánál az öltésszélesség legyen az «1» – «3.0» tartományban. A maximális öltésszélesség «3.5».
- Az ikertűvel nem szabad szélesebb öltésszélességet beállítani!

Ikertűk használata esetén a «T» talpat használja, bármilyen a varrasi mód.

1. Az ikertűk behelyezése

(Az ikertűt a csomag nem tartalmazza, csak pótlólagosan kapható).

2. A második cérnaorsócsapot (a tartozékok között megtalálható)

tegye a varrógép tetején erre a célra készült nyílásba. A szálorsót a második szállal tegye fel.

3. A felső szálát és a második szálát egyidejűleg (!) és a szokásos módon fűzze be;

Tájékoztató:

- Ikertűvel történő varrásnál mindkét szál azonos vastagságú legyen. Használható egy vagy két szín.

4. Mindkét szálát kézzel vezesse be a tű nyílásába

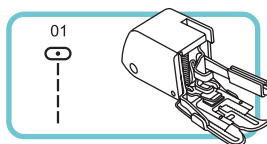
(az automatikus befűző az ikertűvel nem működik).

5. Válasszon öltést a «01 – 16» vagy a «30 – 60»-as öltésmintákból.

Az öltésszélesség 1.0 és max. 3.0 között állítható.

Tájékoztató:

- A varrás kezdete előtt állítsa be az öltésszélességet. A kézikereket kézzel óvatosan forgassa annak ellenőrzésére, hogy a tű a szűrőlyukba kerül-e anélkül, hogy a túlemez vagy a talpat súrolná, vagy nekiütődne.
- Az ikertűvel történő varrásnál mindig lassan járjon el, és lassan varrjon, hogy szép varrasi eredményeket érjen el.



Felső továbbítótalp

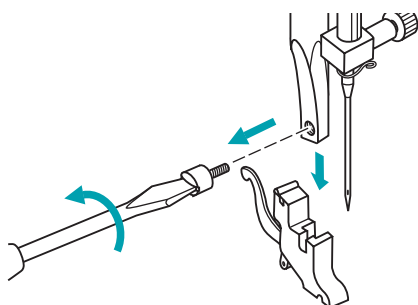
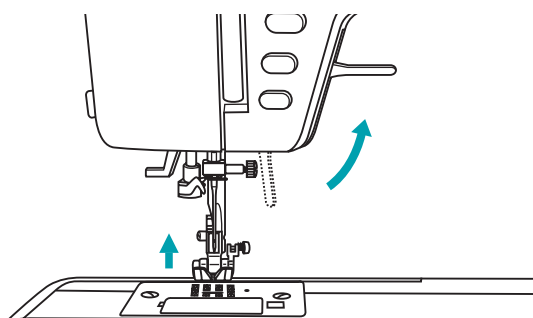
A felső továbbítótalp extra tartozék és csak külön kapható. Nincs a csomagban.

Javasoljuk, hogy először mindig a felső továbbítótalp nélkül kezdjen varrni.

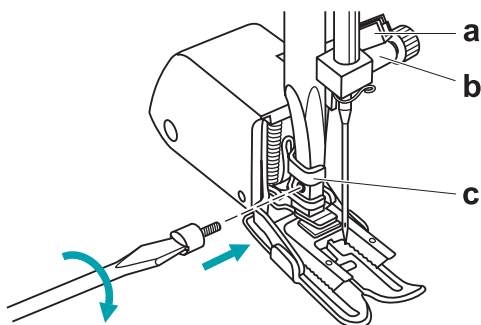
A szokásos talpakkal az anyag könnyebben vezethető és jobb a rálátás a varrási területre. Ez a varrógép kiváló öltésminőséget kínál nagyon sok anyagra a lágy sifontól a többrétegű farmeranyagig.

A felső továbbító talppal a felső és alsó anyagréteg továbbítása kiegyenlített, és ez segít a négyzetek, csíkok és minták pontos összevarrásánál. A nagyon nehezen kezelhető anyagokon is szabályos anyagtovábbítást biztosít.

1. Emelje meg a talplíftet a talprúd magasabbra állításához.

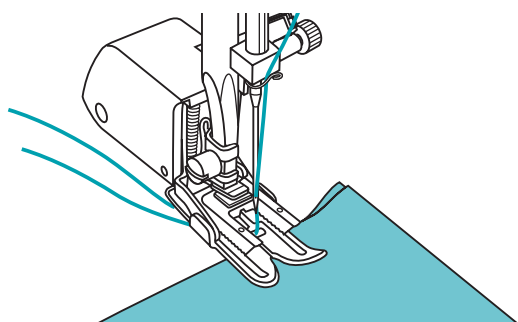


2. Vegye ki a csavarokat a talprúdból (az óra járásával ellentétesen forgatva) és vegye le a talptartót.

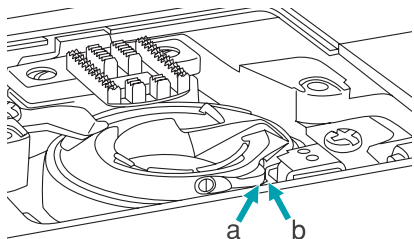
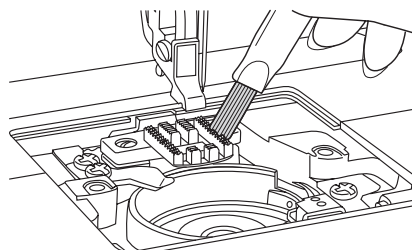
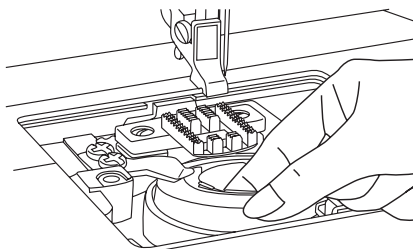
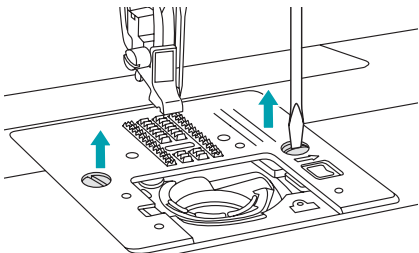
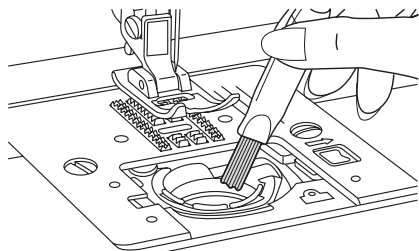
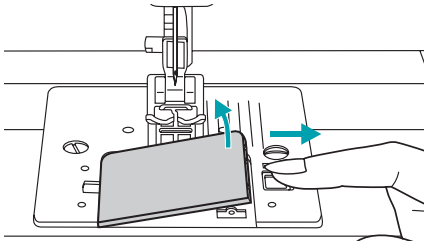


3. A felső továbbítótalpat a következő módon rögzítse:

- Az (a) kar a túrógzító csavar és a (b) túrúd felett van.
- A tartót a talprúd bal oldalán.
- A talprudat engedje le.
- A csavart ismét csavarozza be szorosan a talprúdra (az óra járásával egyezően)
- Győződjön meg róla, hogy mindkét csavar (a tű- és talprúdon) ismét szorosan meg van-e húzva.



4. Az alsó szálát hozza fel, és az alsó és felső szálát húzza a felső továbbítótalp mögé.



Az orsótárcsa tisztítása

Tájékoztatás:

- A gép véletlen indításából eredő balesetek elkerülése érdekében a varrógépet az orsótárcsa kivétele/behelyezése előtt kapcsolja ki (a főkapcsolót állítsa «O» helyzetbe).

A varrógép nem működik kifogástalanul ha a tárcsában szál- és anyagmaradványok vannak. Rendszeresen ellenőrizze, és szükség szerint tisztítsa meg.

Orsótárcsa

1. Vegye le a fedelet, és vegye ki az orsót.

2. A tárcsát ecsettel tisztítsa, és alkalmanként olajozza meg.

Orsótartó pálya és továbbító

1. A tűt, talpat és talptartót távolítsa el. Az orsótárcsa fedelét távolítsa el, és a tárcsát vegye ki. A szűrőlap csavarját távolítsa el, és a szűrőlapot vegye ki.

2. A tárcsát ecsettel tisztítsa, és alkalmanként olajozza meg.

3. Az orsótárcsa pályáját, a továbbítót és a tárcsát ecsettel tisztítsa meg. Ehhez száraz ruhát is használhat.

4. Az orsótárcsát tegye vissza a helyére, hogy az (a) fogócsúcs a (b) megállítón az ábra szerint fekdjön fel.

Az LCD-kijelző tisztítása

Tájékoztatás:

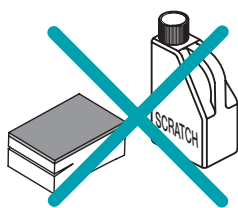
- Az LCD-kijelző és a varrógép felületének tisztítása előtt mindig kapcsolja ki a készüléket, és húzza ki a hálózati kábelt, hogy a sérüléseket és az áramütést elkerülje.



Az előlapot gondosan törölje le puha, száraz ruhával. Ne használjon mosó-, lemosó- vagy oldószert.

A varrógép felületének tisztítása

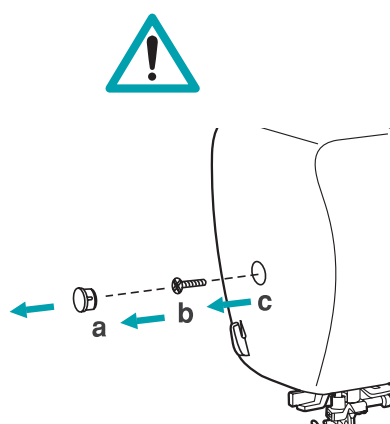
Ha a varrógép felülete szennyezett, merítsen egy ruhát kevés, semleges mosószert tartalmazó vízbe, jól csavarja ki, és ezzel tisztítsa meg a felületet. Ezután a felületet száraz ruhával törölje le.



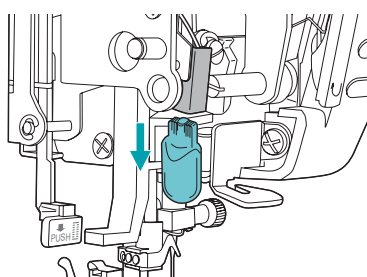
Az izzó cseréje

Tájékoztatás:

- A varrógép csatlakozóját húzza ki, és várjon míg az izzó (12 V 5 W) lehül, mielőtt megfogná.



1. Vegye le a műanyag fedelet az előlapon. Oldja ki a (b) csavart, majd vegye le a (c) fedelet.



2. Az izzót húzza lefelé (Figyelem! Üzemelés után forró!). Használjon azonos típusú, új izzót (12 V 5 W). A fedelet ismét helyezze fel és a csavart húzza meg.

55 Hibák

Ha egy hibát a következő áttekintés segítségével önmaga nem tud elhárítani, kérjük, hívja a következő szerviz-telefonszámot:
+3617779069

Fontos: Hiba esetén, hibás készüléknél vagy leesés után, hiba gyanúja esetén a hálózati csatlakozót azonnal húzza ki.

| Hiba | Lehetséges ok | Hibaelhárítás | Oldal |
|---------------------------------|--|--|--------------|
| A felső szál szakad | – A szál rosszul van befűzve | – A szál újbóli befűzése | 12, 13 |
| | – A szálfeszítés túl erős | – A szálfeszítés csökkentése (kisebb szám beállítása) | 15 |
| | – A szál túl vastag | – Vastagabb tű használata | 18 |
| | – A tű rosszul van beszerelve | – A tű újbóli beszerelése (a lapos oldal hátrafelé). | 10 |
| | – A szál az orsótartó köré tekeredett | – Az orsó levétele és a szál lecsévélése | 13 |
| | – A tű sérült | – Tűcsere | 10 |
| Az alsó szál szakad | – Az orsótárcsa rosszul van behelyezve | – Az orsótárcsát vegye ki, ismét tegye be, és a szálát húzza ki. A szálnak problémamentesen, könnyen kell lecsavarodnia. | 12 |
| | – Az orsó rosszul van befűzve | – Az orsó és a tárcsa ellenőrzése | 12 |
| | – Az alsó szál túl feszes | – Az alsó szálfeszítőt a leírás szerint lazítsa meg. | 15 |
| Hibás öltések | – A tű rosszul van beszerelve | – A tű újbóli beszerelése (a lapos oldal hátrafelé) | 10 |
| | – A tű sérült | – Új tű beszerelése | 10 |
| | – A tű mérete hibás | – Megfelelő tű választása | 18 |
| | – A talp rosszul van beszerelve | – A talp megfelelő beszerelése | 10 |
| | – A szál rosszul van befűzve | – A szál újbóli befűzése | 12, 13 |
| | – A talp présnyomása túl alacsony | – A leszorító nyomás növelése | 18 |
| Tűtörés | – A tű sérült | – Tűcsere | 10 |
| | – A tű rosszul van beszerelve | – A tű újbóli beszerelése (lapos oldal hátrafelé) | 10 |
| | – A tűméret alkalmatlan az anyaghoz | – Megfelelő tűméret választása | 18 |
| | – Hibás talp van berakva | – A helyes talp kiválasztása (ld. a varrási példákat a 28. oldaltól) | 28 ff |
| | – A tűrögzítő csavar laza | – A tű újbóli berakása és a csavar ismételt meghúzása | 10 |
| | – Alkalmatlan talp van berakva | – A javasolt talp felhasználása (ld. a varrási példákat a 28. oldaltól) | 6, 19, 28 ff |
| | – A felső szál feszítése túl erős | – A szálfeszítés csökkentése | 15 |
| | – Az öltésszélesség túl nagyra van beállítva | – Az öltésszélesség beállítása a javaslat szerint (ld. a varrási példákat a 28. oldaltól) | 28 ff |
| | – A varrás során az anyag meghúzódt | – A varrás során az anyagot soha ne húzza, csak vezesse | |
| | – A talp vastag anyag varrásakor, mint pl. farmer, nincs alátétrel ellátva | – A talp alátéttel való ellátása | 27 |
| Laza öltések | – A szál nincs megfelelően befűzve | – A befűzési út ellenőrzése | 12, 13 |
| | – Az orsó rosszul van befűzve | – Az orsó új befűzése (az ábra szerint) | 12 |
| | – A tű/anyag/szál kombináció hibás | – A kombináció korrekciója | 18 |
| | – A szálfeszesség hibás | – A szálfeszesség korigálása | 15 |
| Az öltések összehúzódnak | – Nem megfelelő varrótalpat használ | – A megfelelő talp kiválasztása | 6, 19, 28 ff |
| | – A szálfeszesség rossz | – A szálfeszítés korrekciója | 15 |

Folytatás ...

| Hiba | Lehetséges ok | Hibaelhárítás | Oldal |
|---|---|--|-------------|
| Varrathiba / gyűrődés | – Hibás talp használata | – A megfelelő talp kiválasztása | 6, 9, 28 ff |
| | – A szálfeszítés túl erős | – A szálfeszítés csökkentése | 15 |
| | – A tű túl erős az anyaghoz | – Megfelelő tűméret kiválasztása | 18 |
| | – Az öltéshossz túl hosszú az anyaghoz | – Az öltéshossz újbóli beállítása | 22 |
| | – A talp leszorító nyomása túl alacsony | – A leszorító nyomás növelése | 18 |
| A gép megszorul | – A szál beszorult a tűrűdba | – Fűzze ki a felső szálát és vegye ki az alsó orsót. Utána a kézikereket forgassa előre-hátra. A szálmardványokat távolítsa el. Ha a motor több másodpercig blokkolt, a védőkapcsolás beindulhat. A gépet kapcsolja ki, majd néhány másodperc után ismét be. | 12, 13 |
| | – A továbbítót eltömték a szálak | – A szálakat távolítsa el az orsótárcsa környékéről. | 53 |
| A gép hangos | – Por vagy olaj sz orsótárcsa területén vagy a tűrűdnál | – A tárcsa megtisztítása | 53 |
| | – Hibás olaj / nem megfelelő olajminőség | – A fogó megtisztítása | 53 |
| | – A tű sérült | – Tűcsere | 10 |
| | – Enyhe brummogó hang a motorból | – Normális | |
| | – A tű beszorult a tűrűdba | – Fűzze ki a felső szálát és vegye ki az alsó orsót. Utána a kézikereket forgassa előre-hátra. A szálmardványokat távolítsa el. Ha a motor több másodpercig blokkolt, a védőkapcsolás beindulhat. A gépet kapcsolja ki, majd néhány másodperc után ismét be. | 12, 13 |
| | – A továbbítót eltömték a szálak. | – A szálakat távolítsa el a továbbító szállítási tartományából. | 53 |
| A varráskép és a továbbítás egyenetlen | – A szálmínőség rossz. | – Jobb szálmínőséget kell választani. | 18 |
| | – Az orsó rosszul van befűzve. | – Az orsótárcsát vegye ki és helyezze be megfelelően. | 12 |
| | – A varrás során az anyag húzódott. | – A varrás során az anyagot soha ne húzza, csak vezesse. | |
| | – A felső szál feszessége túl erős. | – A szálfeszítés csökkentése | 15 |
| | – A tű-/anyag-/szálkombináció hibás. | – A kombináció korrekciója | 18 |
| A gép nem indul | – A gép nincs bekapcsolva | – A főkapcsolót állítsa «I» (=be) helyzetbe. | 7 |
| | – Az orsótartó csapja „csévéelés” helyzetben van. | – Az orsótartó csapját fordítsa balra, varrási helyzetbe. | 11 |
| | – A talp nincs leengedve | – A talp leengedése. | 17 |
| | – A gép nincs csatlakoztatva | – A hálózati dugó csatlakoztatása az áramhálózatra. | 7 |

57 **Ártalmatlanítás**

- A kiszolgált készüléket az eladási helyen adja le ingyenes, szakszerű ártalmatlanításra.
- A veszélyes hibával rendelkező készüléket azonnal ártalmatlanítani kell, s biztosítani, hogy azt senki ne tudja használni.
- A készüléket nem szabad a háztartási hulladékkal ártalmatlanítani (Környezetvédelem!).

Műszaki adatok

| | | |
|-----------------------|-------------------------------|--|
| Névleges feszültség | | 230 V/ 50 Hz |
| Névleges teljesítmény | - Gép | 230 V 65 W |
| | - Varrólámpa | 12 V 5 W |
| | - Összesen | 230 V 70 W |
| Méretek | - Behajtott fogantyúval | kb.. 400 x 310 x 175 mm (Sz x Ma x Mé) |
| Kábelhossz | - Hálózati kábel | kb. 1,8 m |
| | - Pedálkábel | kb. 1,5 m |
| Súly | - Gép | kb. 7,6 kg |
| Anyaga | | Alumínium / műanyag |
| Kezelőelemek | - Hálózati kapcsoló be/ki | Van |
| | - Pedál a varrási sebességhez | Van |
| Kijelzőelemek | - Öltéskijelző | Van |
| | - Varrólámpa | Van |
| Orsórendszer | | Vízszintes orsó |
| Tűrendszer | | 130/705H |
| Zavarszűrés | | Az EU-irányelvnek megfelelően |
| TÜV-vizsgálat | | igen |
| Termékgarancia | | 3 év |

Gyártja:
 Crown Technics GmbH
 Sontheimerstrasse 59
 DE-74074 Heilbronn
 Tel. 0049 (0) 7131 642 49 55

Szerviztelefon reklamáció esetén:
+3617779069