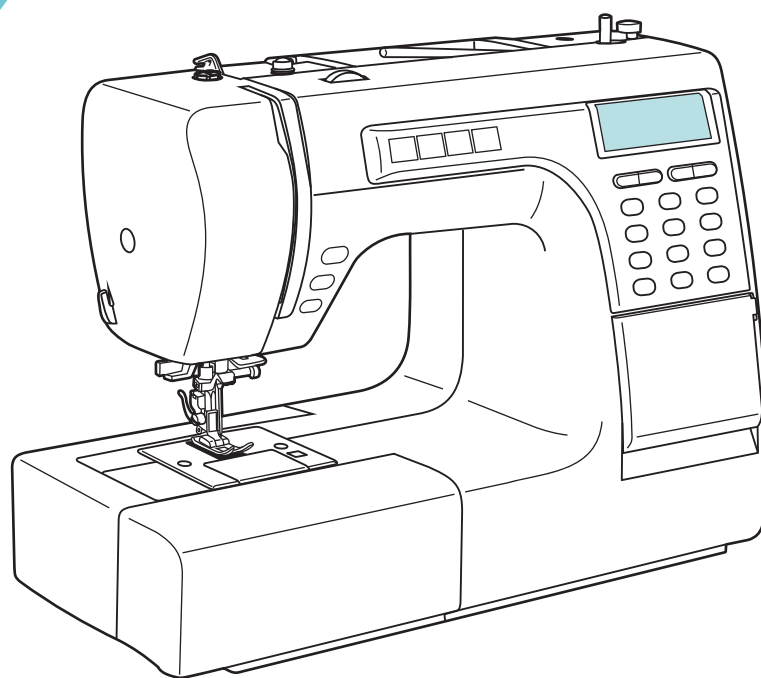


Bruksanvisning

Veritas 9000A5



Kjære kunde!

1

Hjertelig til lykke med kjøpet av ny symaskin. Du har kjøpt et kvalitetsprodukt som er produsert med største omhu og nøyaktighet.

Denne bruksanvisningen gir deg alle nødvendige opplysninger om bruksmulighetene for symaskinen.

Vi håper at du får mye glede av symaskinen og ønsker deg lykke til med syingen.

GARANTI

Du får 3 års garanti fra kjøpsdato på denne maskinen. Maskinen ble kontrollert omhyggelig og samvittighetsfullt før levering. Vennligst ta vare på kassakvitteringen som bevis på kjøpet. Ved garantikrav må du ta en telefon til nærmeste kundeservice. Bare på den måten vil du være sikret gratis innsending av varen. Garantien gjelder bare material- og fabrikkasjonsfeil. Den gjelder ikke slitedeler eller skader på skjøre deler, f.eks. brytere. Produktet er bare beregnet på privat bruk, ikke på bruk i næringslivet. Ved misbruk eller ikke forskriftsmessig behandling, inngrep og ved inngrep som ikke utføres av vår autoriserte kundeservice, tapes garantien. Dine lovfestede rettigheter innskrenkes ikke av denne garantien.

Innholdsfortegnelse

	Side		Side
Sikkerhetsanmerkninger	2	Nyttig bruk av symaskinen	26
Anmerkninger om denne bruksanvisningen	3	– Sying av hjørner	26
Utpakking	3	– Sy tilbakesøm	26
		– Friarm	26
Oversikt over maskin- og betjeningselementene	4	– Sying på tykt stoff	27
Oversikt over tilbehørsdelene	6	– Rettsøm, sikksakksøm og nålstilling	28
Ta maskinen i bruk	7	– Elastisk søm	29
– Koble maskinen til strømkilde	7	– Overkastsøm	30
– Fotregulator	8	– Universaltrykkfot	30
– Meldinger og pipesignaler	8	– Faldsøm og lingersøm	31
– Typiske advarsler	8	– Isying av knapper	32
– Nålstopp opp/ned-tast	9	– Sying av knapphull	33
– Autoavslutningstast	9	– Sying av snørehull	36
– Returtast	9	– Stopping	37
– Montere trykkfot, montere kantlinjal	10	– Fagottsøm	39
– Bytte nål	10	– Patchworksøm	39
– Spole undertråd	11	– Sette i glidelås	40
– Montere griperspole	12	– Smalsøm	42
– Træing av overtråd	13	– Sy på kordel, enkeltsnor eller trippelsnor	43
– Bruk av nåltrær	14	– Plattesøm	44
– Trådspenning	15	– Quilting	45
– Hente opp undertråd	16	– Rysje	46
– Kutte tråden	16	– Plissésøm/smoke	47
– Totrinns trykkfotarm	17	– Frihåndsstopning, broderi og monogrammer	48
– Heve og senke transportør	17	– Feston-avslutning	50
– Stille inn presstrykk for trykkfoten	18	– Tvillingnål (ekstrautstyr)	51
		– Dobbeltstålefor (ekstrautstyr)	52
Syng	18		
– Valg av passende nål, tråd og stoff	18	Vedlikehold	53
– Valg av trykkfot	19	– Rengjøre griperen	53
– Valg av søm	20	– Griperbane og transportør	53
– Sømoversikt	21	– Rengjøre LCD-skjerm	54
– Stille inn stinglengde	22	– Rengjøre symaskinens overflate	54
– Stille inn stingbredde og nålstilling	22	– Skifte lypære	54
– Speilvendningstast	23		
Minne / Memory	24	Feil	55
– Lagre sømmer	24		
– Sy lagrede sømmer	25	Avfallshåndtering	57
– Slette minnet	25	Tekniske data	57

2 Sikkerhetsanmerkninger



Les nøye gjennom disse anmerkningene før du kobler symaskinen til strømkilden. De inneholder viktige opplysninger om sikkerhet og bruk.

- Les gjennom hele bruksanvisningen.
 - Maskinen må aldri senkes ned i vann eller annen væske (fare for elektrisk støt)
 - Pass på at barn ikke har anledning til å leke med maskinen.
 - Bevegelige deler som nål, trådarm etc. er en farekilde: Fare for å skade fingrene! Derfor må man holde øye med syingen hele tiden maskinen er i drift. Manipulasjoner på maskinen som f.eks. nålbytte, skal bare utføres når maskinen er slått av.
 - Maskinen skal bare kobles til 230 V vekselstrøm
 - Vi anbefaler å koble maskinen til en FI-jordfeilbryter. Spør en fagmann hvis du er i tvil.
 - Nettpluggen MÅ trekkes ut:
 - før du bytter nål, spole eller trykkfot
 - før enhver omplassering av maskinen
 - før rengjøring eller vedlikehold
 - når du lar apparatet være uten tilsyn
 - etter bruk
 - Nettkabelen må ikke henge ut over hjørner eller kanter eller klemmes fast (fare for elektrisk støt)
 - For å unngå risiko skal en skadd nettkabel bare skiftes ut av kundeservice.
 - Maskinen skal ikke brukes ved:
 - feil på maskinen
 - skadd nettkabel
 - hvis maskinen har falt ned, eller hvis det finnes andre skader slike tilfeller må maskinen straks sendes til kundeservice for kontroll.
- Ta hensyn til følgende punkter når du velger brukssted:
 - Plasser maskinen på et tørt, stabilt og flatt underlag.
 - Ikke plasser maskinen på varmeoverflater eller i nærheten av åpen ild. Hold en minsteavstand på 50 cm.
 - Skal bare brukes i tørre rom.
 - Ikke la kabelen henge ned: Fare for å snuble!
 - Ikke forskyv maskinen under bruk (fare for personskader).
 - Maskinen er bare beregnet på privat bruk.
 - Ikke hold gjenstander inn i maskinen eller før dem inn i åpninger.
 - Bruk av tilbehørsdeler som ikke er anbefalt av produsenten, kan føre til skader på maskinen eller innretningen.
 - Barn eller personer som mangler kunnskaper eller erfaring med bruken av slike maskiner, eller som har begrensede fysiske, sensoriske eller mentale evner, må ikke bruke symaskinen uten tilsyn eller veiledning av en person som er ansvarlig for sikkerheten. Barn må holdes under tilsyn så de ikke leker med symaskinen.

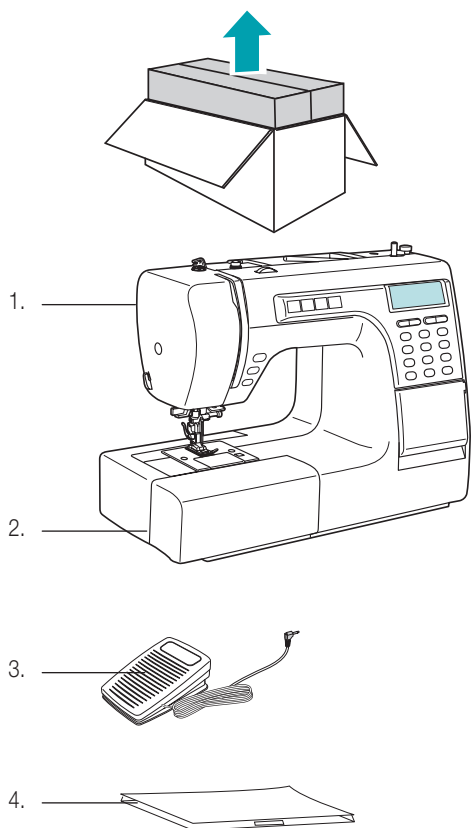
Anmerkninger om denne bruksanvisningen

Denne bruksanvisningen kan ikke ta for seg all mulig bruk. Ønsker du mer informasjon, eller hvis det oppstår problemer som ikke, eller ikke utførlig nok, blir behandlet i denne bruksanvisningen, må du henvende deg til vårt servicenummer +4724159714.

Serviceadresse:
Crown Technics GmbH
Sontheimerstrasse 59
DE-74074 Heilbronn
Tel. 0049 (0) 7131 642 49 55

Ta godt vare på bruksanvisningen og lever den evt. videre til andre brukere.

Utpakking



– Ta symaskinen ut av emballasjen.

– Kontroller etter utpakkingen at følgende deler er til stede:

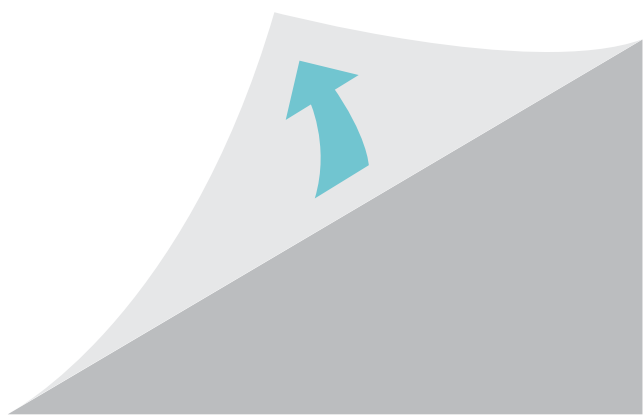
1. Symaskin
2. Tilbehør (i eske med skyvelokk)
3. Fotpedal
4. Støvdeksel

– **Kontroller at nettspenningen**(230 Volt) er identisk med den maskinspenning som er angitt på maskinens merkeplate.

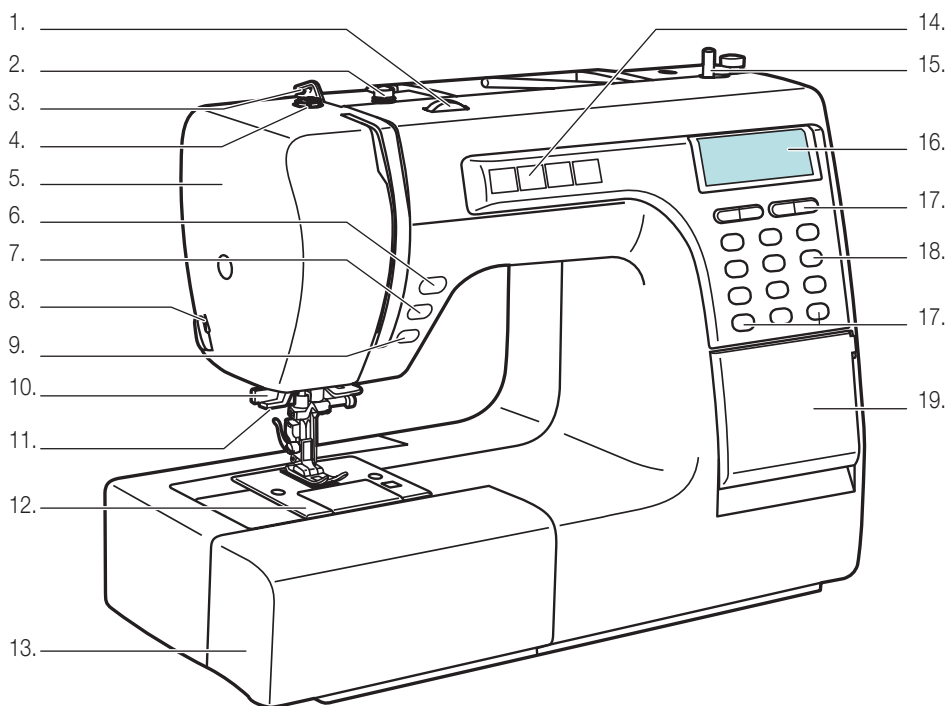
– **Tilintetgjør alle plastposer**, for de kan bli en livsfarlig leke for barn!

Tips:

Ta vare på emballasjen for å oppbevare maskinen i den hvis maskinen ikke er i bruk i lange perioder, eller for senere transport (f.eks. flytting, service, osv.).

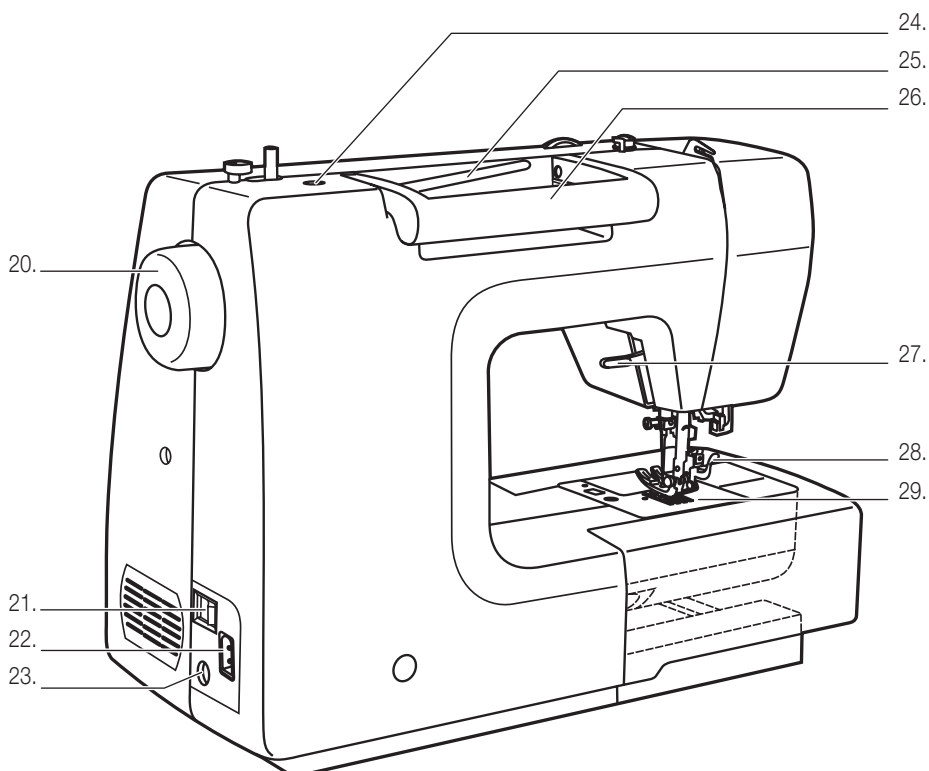


4 Oversikt over maskin- og betjeningselementene



Forside:

1. Dreieknapp for trådspenning
2. Føring for spoling av undertråd
3. Føring for overtråd
4. Fot-presstrykk
5. Forside
6. Nålstopp opp/ned-tast
7. Autoavslutningstast
8. Trådkniv
9. Retur
10. Knapphullspak
11. Automatisk trøying av nål
12. Stingplate med vindu
13. Skyvebord og tilbehørseske
14. Programmeringstaster (M, 2x MEM og C)
15. Griperspoleanordning
16. LCD (flytende-krystall-skjerm)
17. Funksjonstaster
18. Tastatur og sømvalgtaster
19. Deksel for sømvalg

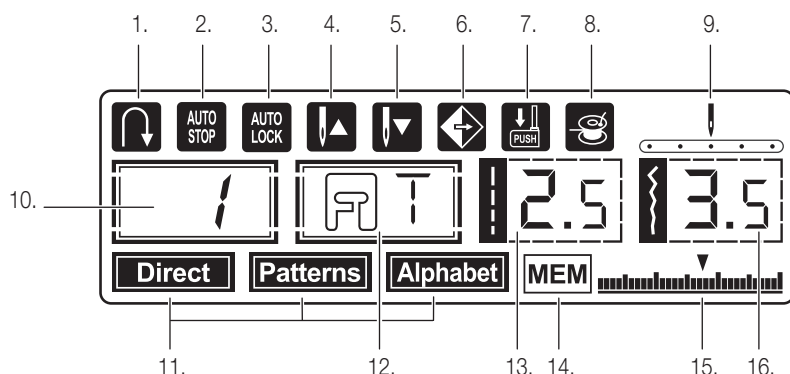


Bakside:

20. Håndhjul
21. Hovedbryter
22. Tilkobling for nettkabel
23. Tilkobling for fotregulator
24. Åpning for 2. snellestift
25. Horisontal trådbrikke
26. Bærehåndtak
27. Trykkfotarm
28. Låsespak for trykkfot
29. Transportør

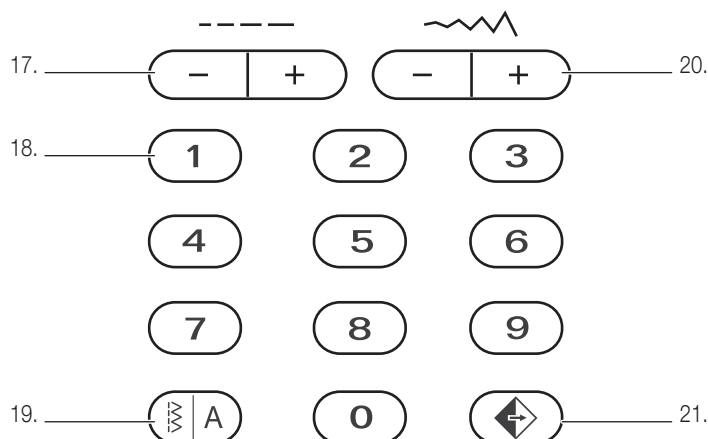
5 Oversikt over maskin- og betjeningselementene

LCD-skjerm

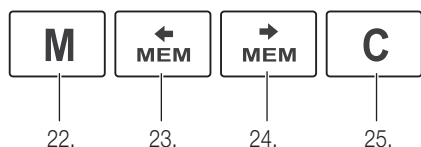


1. Sy tilbakesøm (se side 26)
2. Auto-stopp (se side 9)
3. Autoavslutningstast (se side 9)
4. Nålstopp opp-tast (se side 9)
5. Nålstopp ned-tast (se side 9)
6. Speilvendningstast (se side 23)
7. Knapphullspak (se side 34)
8. Griperspole i spoleposisjon (se side 11)
9. Nålstilling (se side 28)
10. Sømnummer (se side 21)
11. Sømvalg; omkobling med tast 19:
- **Direct** for direkte sømvalg (side 20)
- **Patterns** for søm 01 - 60 (side 20)
- **Alphabet** for alfabet og numre (side 20)
12. Anbefalt trykkfot, f.eks. «T» (se side 6, 19)
13. Stinglengde (se side 28)
14. «Memory» minnefunksjon (se side 24)
15. Antall innføringer i minnet (se side 24)
16. Stingbredde (se side 28)

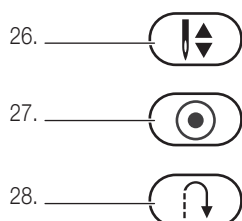
Funksjonstaster



17. Innstilling av stinglengde -/+
18. Tastatur for sømvalg
19. Tast for sømvalg (se også 11.):
- **Direct** for direkte sømvalg (se side 20)
- **Patterns** for søm 01 - 60 (se side 20)
- **Alphabet** for alfabet og numre (side 20)
20. Innstilling av stingbredde -/+ (se side 28)
21. Speilvendning av søm (se side 23)

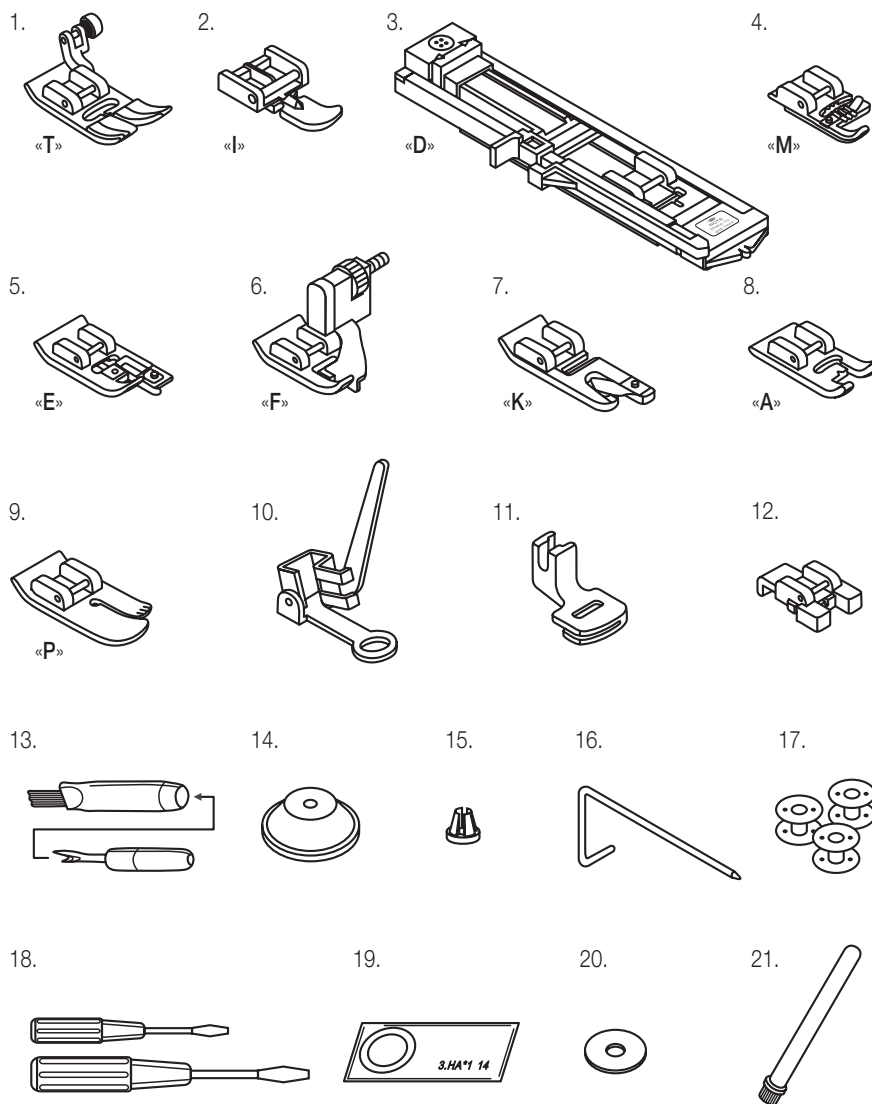


22. Minnetast (se side 24)
23. Velg minneplass (tilbake) (se side 24)
24. Velg minneplass (forover) (se side 24)
25. Slettetast (se side 24)



26. Nål opp/ned-tast (side 9)
27. Autoavslutningstast (side 9)
28. Tilbakesøm (side 26)

Oversikt over tilbehørsdelene

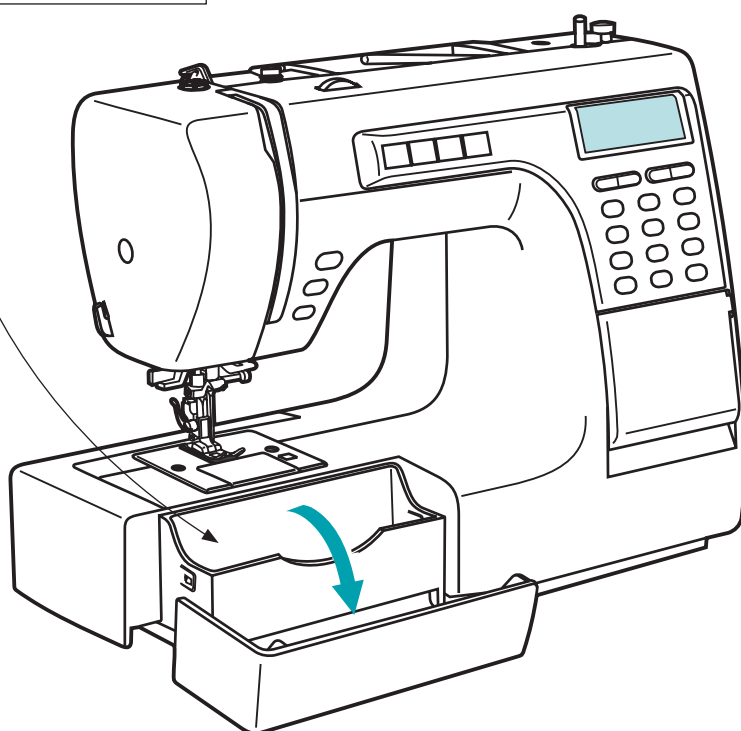
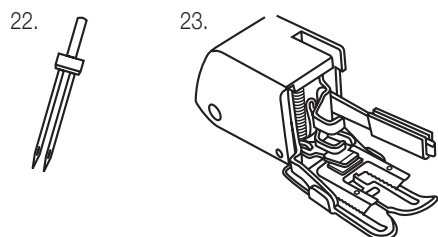


Tilbehør (inkludert i leveringen):

1. Universal-trykkfot «T»
2. Trykkfot for glidelås «I»
3. Trykkfot for knapphull «D»
4. Trykkfot for fletting «M»
5. Trykkfot for overkastsøm «E»
6. Trykkfot for faldsøm «F»
7. Trykkfot for overkastsøm «K»
8. Trykkfot for plattsøm «A»
9. Trykkfot for quilting «P»
10. Trykkfot for stopping/brodering
11. Trykkfot for rysjer
12. Trykkfot for isying av knapper
13. Rengjøringsbørste, sprettekniv
14. Trådbrikke (stor)
15. Trådbrikke (liten)
16. Kantlinjal
17. Griperspoler (3 stk.)
18. Skrutrekker (stor og liten)
19. Pakke nåler
20. Filtpute
21. snellestift

Tilbehør (ikke inkludert i prisen):

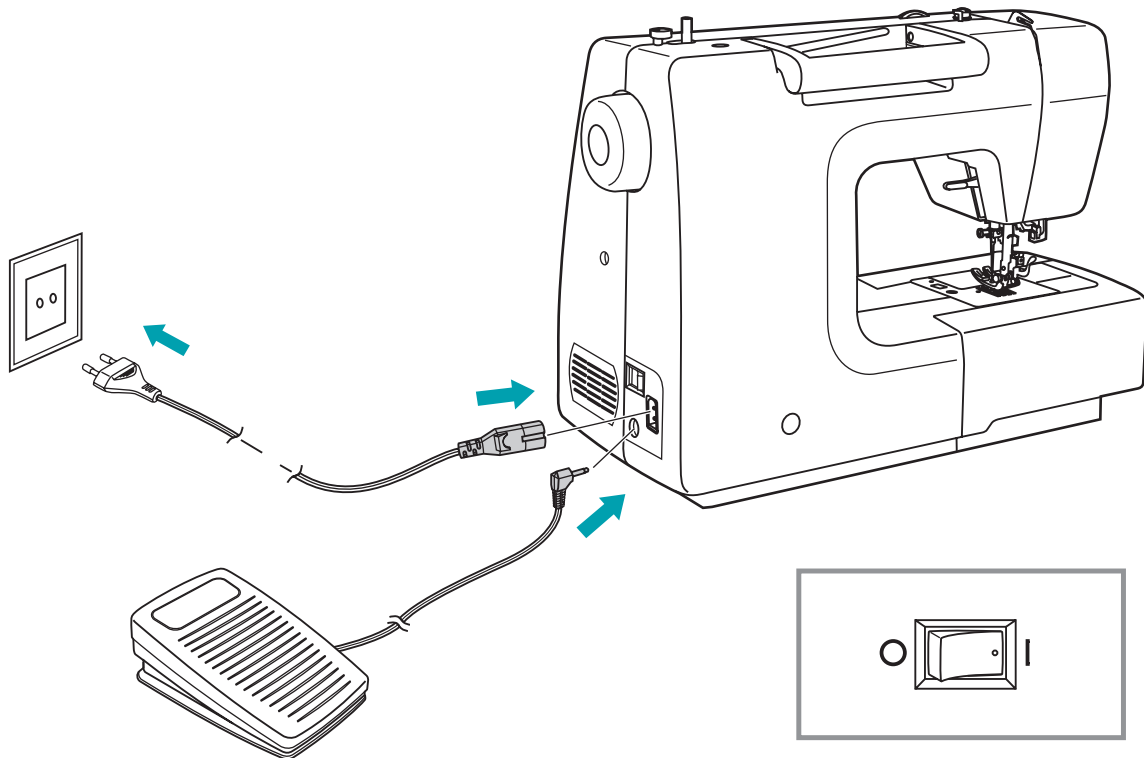
22. Tvillingnål (ekstrautstyr, se side 18, 19)
23. Dobbeltsålefot (ekstrautstyr, se side 19, 52)

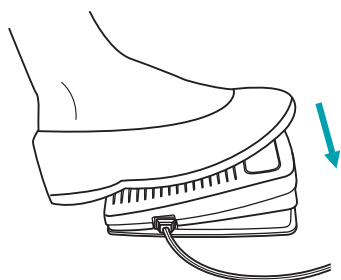


7 Ta maskinen i bruk

Koble maskinen til strømkilde

- Plasser symaskinen på et stabilt bord.
- Stikk pluggen (2 innganger) på nettkabelen inn i nettkontakten på symaskinen.
- Koble nettpluggen til lyskilden.
- Sett hovedbryteren på «I» (=på).
- Så snart symaskinen er slått på, lyser driftsindikatoren.
- Slå av maskinen med hovedbryteren etter bruk («O» =av) og trekk ut nettpluggen.





Fotregulator

Fotregulatoren må bare kobles til når maskinen er slått av.

Med fotregulatoren kan syhastigheten reguleres trinnløst. Jo kraftigere den trykkes, desto raskere går maskinen. Stikk pluggen inn i stikkkontakten (230 V).

Slå på symaskinen, trykk deretter sakte på fotregulatoren for å starte syingen.

Slip løs fotregulatoren igjen for å stanse symaskinen.

Merk:

- Det er bare tillatt å bruke original-fotregulatorer.

Meldinger og pipesignaler

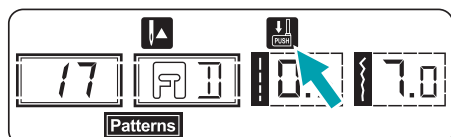
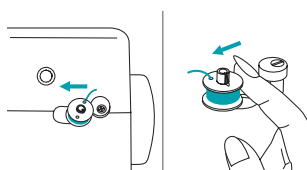
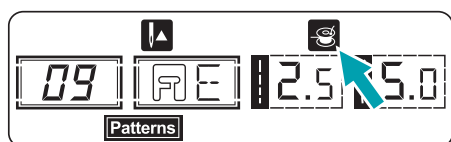
- Ved forskriftsmessig drift: 1 pipesignal
- Ved driftsfeil: tre korte pipesignaler
- Ved feil på symaskinen, og hvis maskinen ikke syr: Kort pipesignal i 8 sekunder. Det betyr at tråden er tvinnet eller fastkiilt, og at håndhjulakselen ikke kan dreies. Slå opp under «Utbedring av feil» på side 55 for å finne en løsning på problemet. Når feilen er utbedret, fortsetter symaskinen syingen.

Merk:

- Hvis problemet ikke kan løses, må du henvende deg til kundeservice.

Forsiktig:

- Hvis tråden kiler seg fast i griperen og hindrer nålens bevegelse, må du straks slippe løs fotpedalen. Betjenes fotregulatoren fortsatt, vil en beskyttelsesfunksjon stoppe symaskinen. Ved å slå hovedbryteren av («O» = av) og på igjen («I» = på) er maskinen på nytt klar til drift.




Typiske advarsler:

1. Holder for griperspole i spolestilling

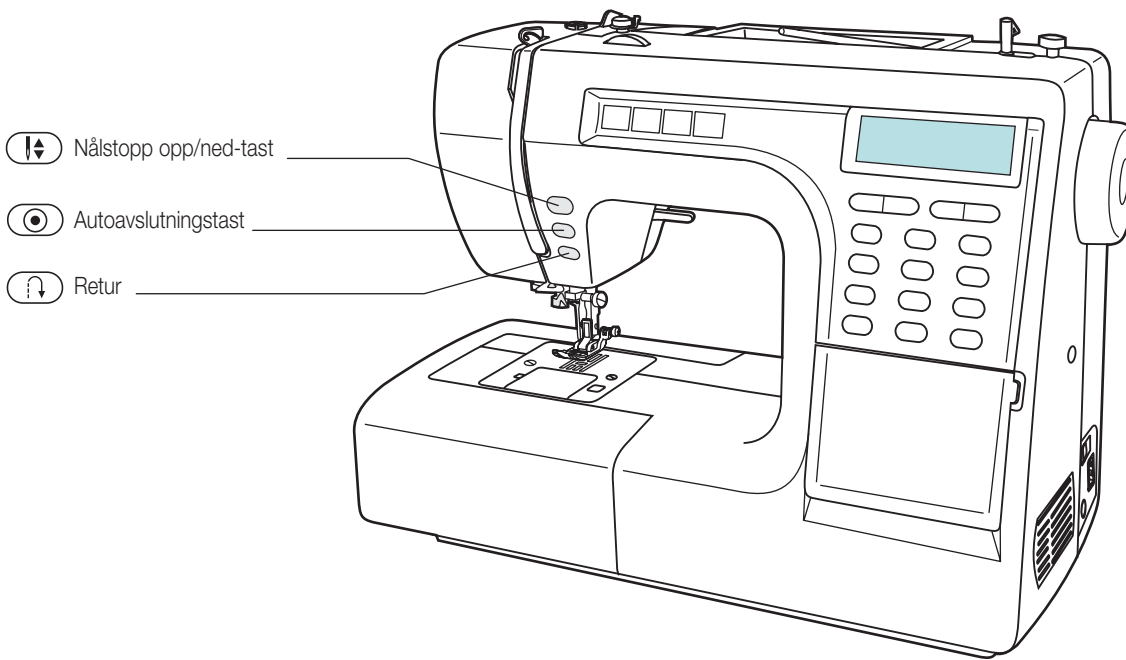
- Så snart holderen for griperspolen settes mot høyre i «spolestilling», vises -symbolet på LCD-skjermen. I denne stillingen er det bare mulig å spole på en undertrådspole (se også side 11). Transport og stingkommando nektes med pipesignaler.

- Sving holderen mot venstre til systilling igjen (-symbolet går ut)

2. Trekk knapphullspaken ned (side 34 og 37).

- På skjermen vises ved knapphullspaken «17 - 27» og ved stoppesøm «29» -symbolet. Dette indikerer at knapphullspaken må trekkes ned, da transporten ellers ikke vil fungere korrekt.
- Skyv knapphullspaken helt opp igjen etter bruk.

9 Ta maskinen i bruk / betjeningselementer

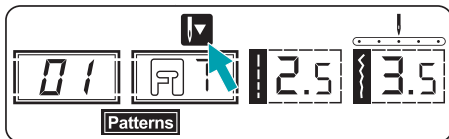


Nålstopp opp/ned-tast

Autoavslutningstast

Retur

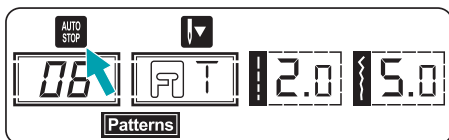
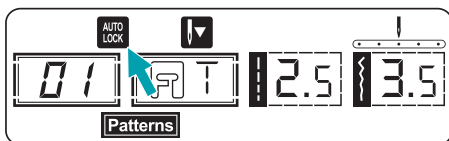
Nålstopp opp/ned-tast



Med funksjonen nålstopp opp/ned kan man fastsette om nålen skal bli stående oppe eller nede (stukket inn i materialet) når maskinen stanses. -Trykk tasten slik at pilen på LCD-skjermen peker opp og nålen dermed blir stående oppe når maskinen stanses. Peger pilen ned , blir nålen stående innstukket i materialet når maskinen stanses.

- tasten kan ikke aktiveres under syingen.

Autoavslutningstast

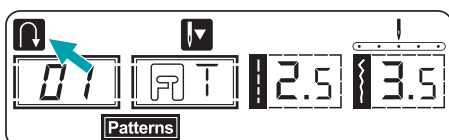


Ved slutten av syingen utføres det alltid 2 avsluttende sting før automatisk stopp når funksjonen «Auto-Lock» er aktivert (trykk på -tasten).

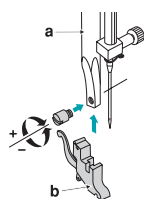
Ved bruk av søm 01 – 05 sys det straks 3 festesting (på skjermen vises så lenge). Ved sømmene 06 – 16 og 30 – 60 vises på skjermen når -tasten trykkes. Maskinen syr deretter tre festesting når fotregulatoren trykkes.

Når -tasten trykkes på nytt, deaktiveres funksjonen igjen (indikeringen går ut).

Returtast (bare for sømmene 01 – 16 og 30 – 60)

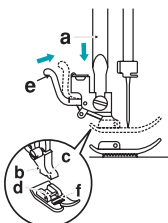


Ved sømmene 01 – 16 og 30 – 60 kan det sys bakover ved å holde returtasten trykket. Når tasten slippes løs igjen, syr symaskinen på nytt forover. På LCD-skjermen indikerer en pil at det sys bakover.



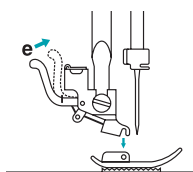
Montere trykkfotholderen

- Sett opp trykkfotstangen med trykkfotarmen (a)
- Monter trykkfotholderen (b) og fest den med skruen



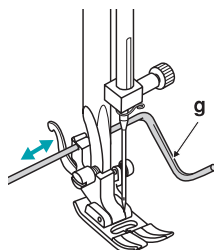
Montere trykkfoten

- Senk trykkfotholderen (b) til utsparingen (c) ligger rett over stiften (d).
- Press låsespaken (e) opp.
- Senk trykkfotholderen (b), og trykkfoten (f) kobles til automatisk.



Demontere trykkfoten

- Løft trykkfoten.
- Press låsespaken (e) opp til foten er fri.



Montere kantlinjalen

- Skyv kantlinjalen (g) gjennom åpningen som vist på bildet. Still inn i samsvar med ønsket bredde på sømmen, foldene osv.

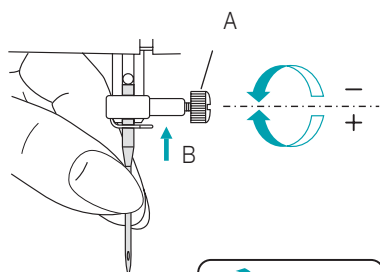


Merk:

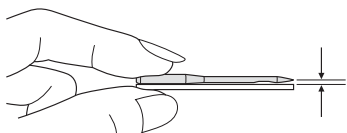
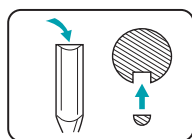
- Slå av symaskinen (sett hovedbryteren på «0»).

Bytte nål

Bytt nål med jevne mellomrom, særlig når den er nedslitt og forårsaker problemer. Monter nålen som vist på bildene nedenfor.



- Løsne skruen på nålstangen og trekk den til igjen når du har montert den nye nålen. Den flate stempelsiden skal vende mot baksiden.
- Skyv nålen så langt opp som mulig.

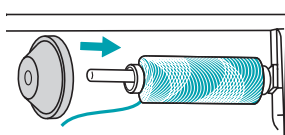
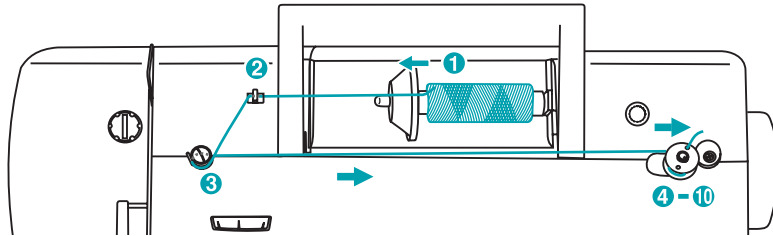


- Bruk bare upåklagelige nåler.
 Det kan oppstå problemer ved bruk av:
- Krumme nåler
 - Sløve nåler
 - Skadde spisser

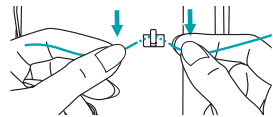
Spole undertråd

Legg merke til følgende:

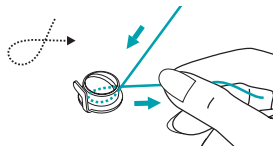
- Så lenge spolen befinner seg i «spolestilling», er det ikke mulig å sy, og håndhjulet kan ikke dreies. For å kunne sy igjen, må spole presses mot venstre (til «systilling»)



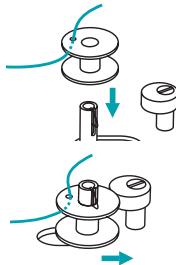
- Sett tråden og trådspoleholderen på trådbrikken. Ved mindre trådspoler må spoleholderen settes med den smale siden mot trådspolen, eller bruk den lille spoleholderen.



- Fest tråden i trådføringen.

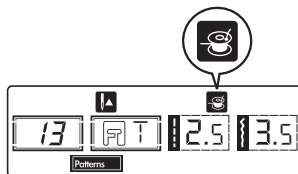



- Vikle tråden rundt forspenningen for undertrådspolen med urviseren.

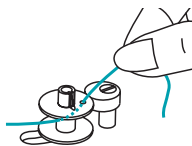


- Før tråden som vist på bildet, og legg den rundt spolen. Stikk spolen inn på griperspoleanordningen.

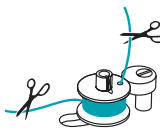
- Press spolen mot høyre.



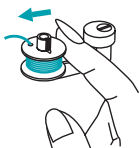
- Så snart griperspoken settes mot høyre i «spolestilling», vises -symbolet på LCD-skjermen. Så snart spolen på nytt presses mot venstre til «systilling», forsvinner spolesymbolet fra LCD-skjermen.



- Hold fast tråden og start maskinen med fotpedalen.



- Press ned fotregulatoren slik at symaskinen begynner å spole.
- Stans symaskinen når spolen har dreid et par omdreininger, og kutt av tråden ved hullet i spolen. Fortsett spoling til spolen er full. Spoling stopper automatisk når spolen er full. Stans symaskinen og kutt av tråden.



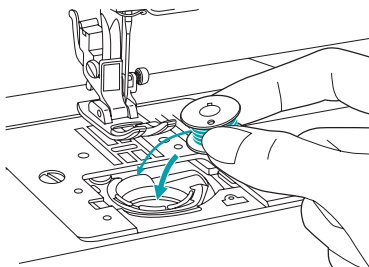
- Press spolen mot venstre og ta den av.

**Forsiktig:**

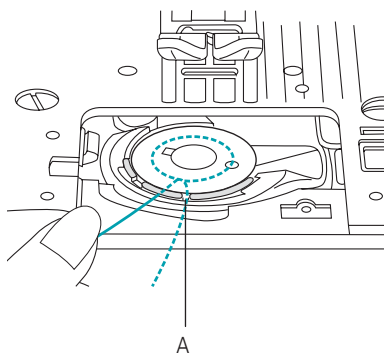
- For å unngå ulykker på grunn av utilsiktet start av maskinen, må symaskinen slås av før griperspølen monteres eller tast ut (sett hovedbryteren på «O»).

Montere griperspøle

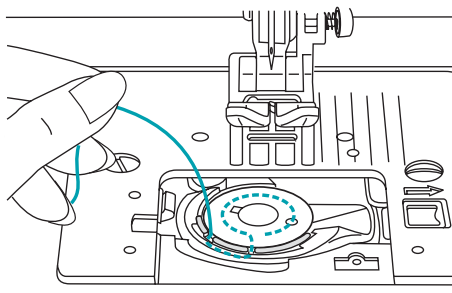
- Ta av griperdekslet.
- Sett spølen inn i spølekapselfen slik at spølen dreier mot urviseren (den vei pilen viser).



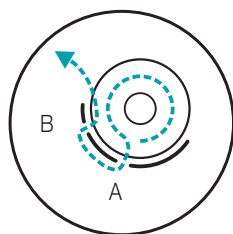
- Trekk tråden gjennom slissen (A).



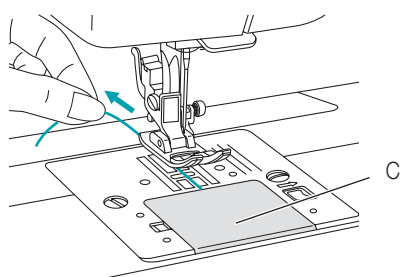
- Trekk tråden mot venstre og langs fjæren til den glir inn i hakket (B).
Trekk tråden fast i hakket, slik at den ikke lenger kan gli ut av slissen (A).



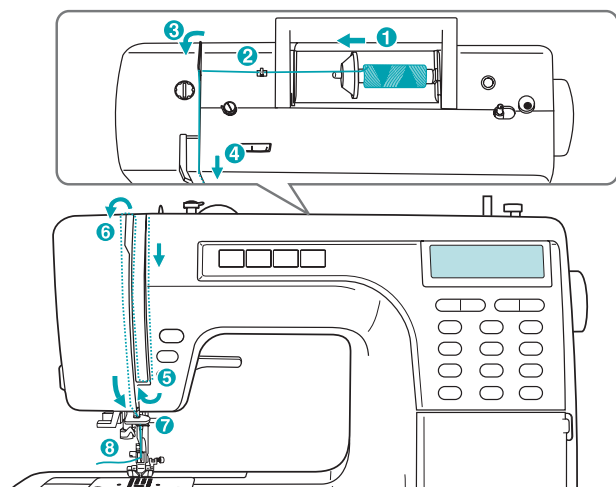
B



- Trekk ut ca. 15 cm tråd og steng griperdekslet igjen (C).

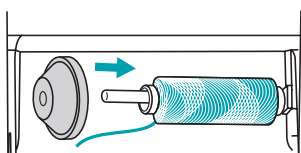


Træing av overtråd

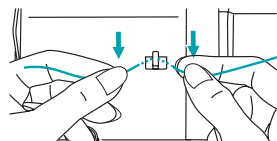


Det er viktig av overtråden træs korrekt inn. I motsatt fall kan det oppstå problemer.

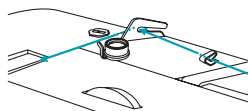
1. Løft trådbrikken. Sett trådsnellen på trådbrikken slik at tråden spoles av forover. Plasser trådbrikken nederst på snellestiften.



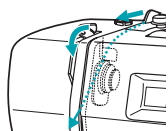
2. Trekk tåden av trådsnellen og gjennom den øverste trådføringen.



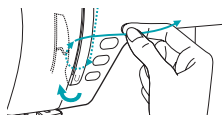
3. Legg tråden rundt trådføringen og trekk den gjennom forspenningsfjæren som vist på bildet.



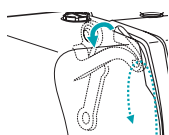
4. Før tråden videre gjennom trådspenningen mellom de sølvfargete skivene.



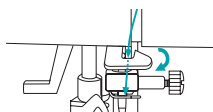
5. Deretter ned og rundt kontrollfjærholderen.



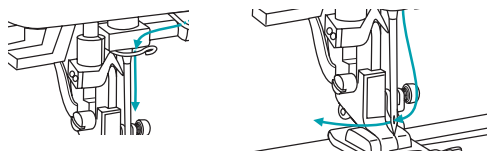
6. Når tråden er ført opp igjen, må den føres fra høyre mot venstre gjennom føringsøyet på trådarmen og deretter ned igjen.



7. Før tråden gjennom på baksiden av den flate, horisontale trådføringen.



8. Trekk så tråden bak nålstangføringen, deretter ned til nålen og forfra og bakover gjennom nåløyet. Trekk ca. 10 cm tråd gjennom nåløyet og bakover.

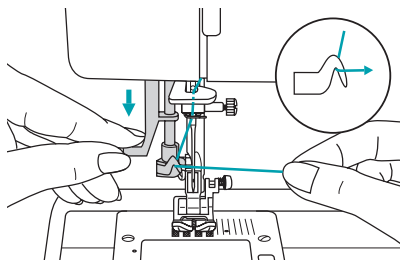


**Merk:**

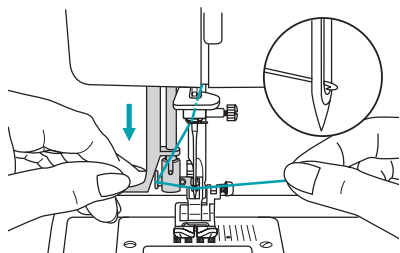
– For å unngå ulykker på grunn av utilsiktet start av maskinen, må symaskinen slås av før itræingen (sett hovedbryteren på «0»).

Nåltræer

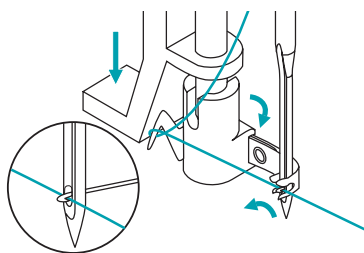
Løft nålen helt opp og senk trykkfoten med trykkfotarmen.



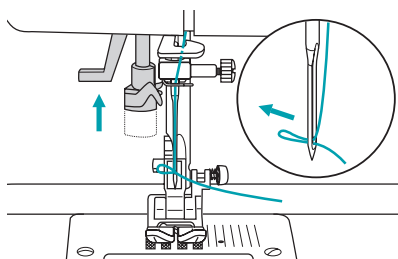
1. Senk spaken for nåltræeren sakte og før tråden gjennom trådføringen som vist på bildet. Trekk den deretter mot høyre.



2. Nåltræeren dreies automatisk til træstilling, og den vesle kroken skyves gjennom nåløyet.

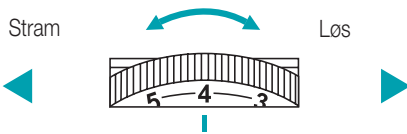


3. Hent tråden foran nålen.

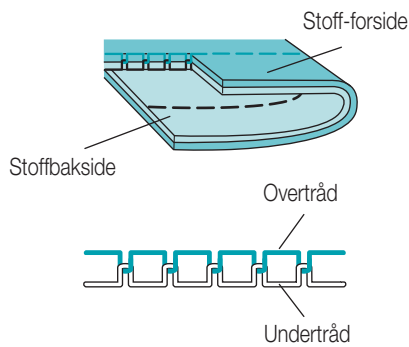


4. Hold tråden løst og slipp spaken sakte løs. Den vesle kroken dreies, trekker tråden gjennom nåløyet og former en løkke. Trekk tråden helt gjennom øyet.

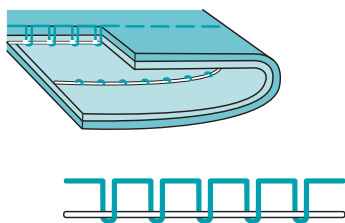
Mecanismo tensor del hilo



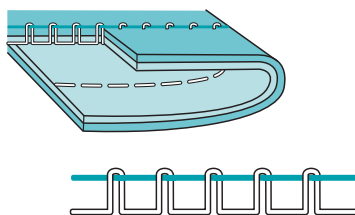
- Grunninnstilling trådspenning: «4»
- Drei dreieknappen for stramming av tråden til neste høyere tall for å øke spenningen.
- Drei dreieknappen for stramming av tråden til neste lavere tall for å redusere spenningen. Det er viktig å arbeide med riktig trådspenning under syingen.
- Spenningen må tilpasses søm, tråd og stoff.
- 90 % av all sying kan utføres med en spenning mellom «3» og «5» («4» er grunninnstillingen)
- Ved alle dekorative syarbeider blir sømbildet penere, og stoffet får færre folder, hvis overtråden trekkes lett over til venster stoffside.



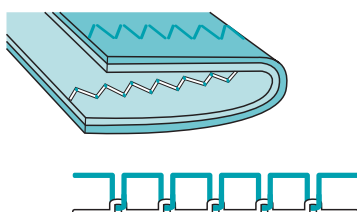
1. Normal trådspenning for rettsøm



2. For slakk trådspenning for rettsøm. Still dreieknappen for stramming av tråden på et høyere tall.

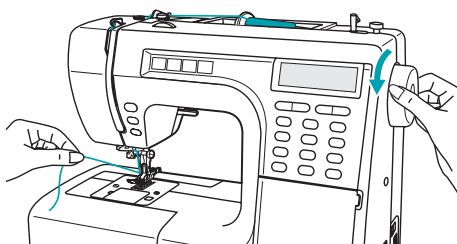


3. For stram trådspenning for rettsøm. Still dreieknappen for stramming av tråden på et lavere tall.



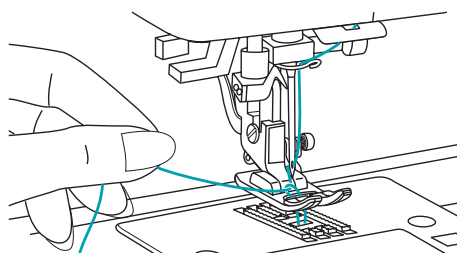
4. Normal trådspenning for siksakk- og dekorsøm.

Hente opp undertråd

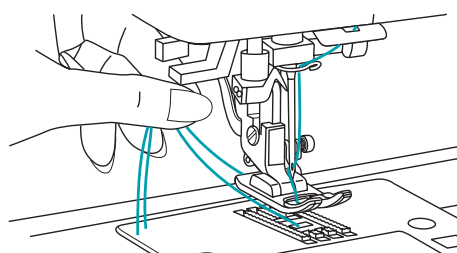


Hente opp undertråd

1. Løft trykkfoten med trykkfotarmen. Hold overtråden i venstre hånd. Dreii håndhjulet mot deg (mot urviseren) til nålen senkes og deretter står oppe igjen.



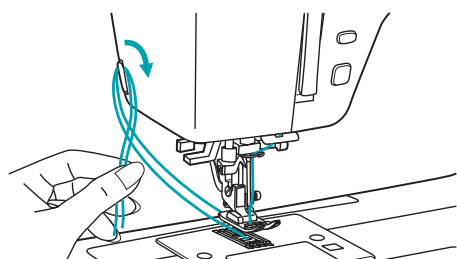
2. Trekk forsiktig i overtråden for å trekke undertråden ut av stinghullet i stingplaten. Undertråden kommer fram som løkke.



3. Legg over- og undertråden under trykkfoten og ca. 10 cm bakover.

Kutte tråden

Løft trykkfoten. Fjern stoffet og trekk trådene til venstre mot forsiden og kutt dem av på trådkniven. Tråddene er kuttet i korrekt lengde for neste søm.



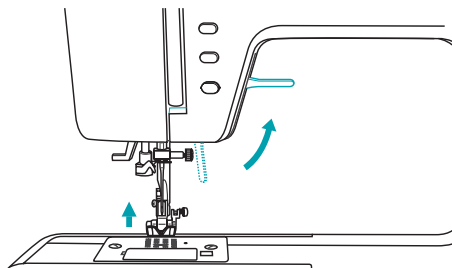
17 Ta maskinen i bruk



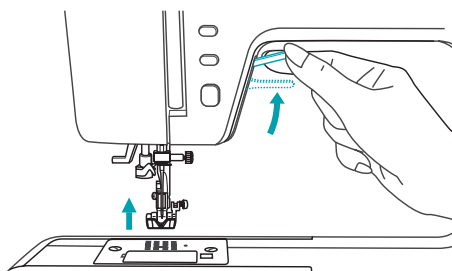
Merk:

- For å unngå ulykker på grunn av utilsiktet start av maskinen, må symaskinen slås av før arbeidet (sett hovedbryteren på «0»).

Totrinns trykkfotarm



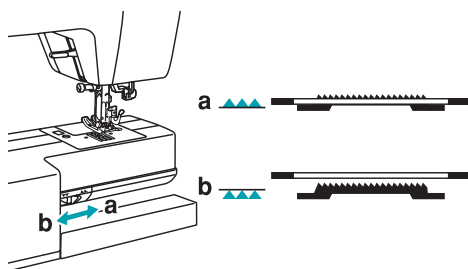
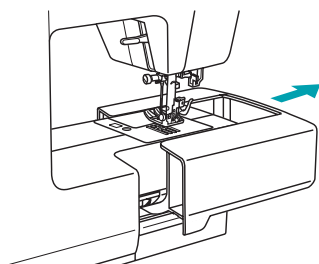
1. Trykkfoten senkes og løftes med trykkfotarmen.



2. Når man syr i ekstremt tykke stoffer, kan stoffgjennomgangen forstørres under trykkfoten ved at trykkfotarmen løftes ett trinn. Da blir det lettere å plassere materialet.

Heve og senke transportør

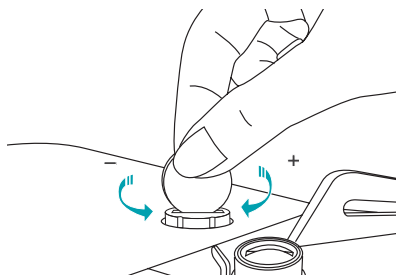
Når skyveesken tas av, er reguleringsarmen for transportøren synlig på baksiden.



Skjv armen mot «▲▲▲» (b), så senkes transportøren, f.eks. for å sy på knapper.
Skjv armen til «▲▲▲» (a) igjen. Transportøren løftes igjen og er klar til normal sying.

Stille inn presstrykk for trykkfoten

Med dreieregulatoren på oversiden kan trykkfoten presstrykk stilles inn. Vanligvis er det ikke nødvendig å endre fabrikkinnstillingen. Dersom en innstilling er nødvendig, kan den utføres med en mynt. Dreii med urviseren for sterkere trykk (f.eks. for tynne, lette stoffer) eller mot urviseren for svakere trykk (for svært tykke, tunge stoffer).



Syng

Valg av passende nål, tråd og stoff

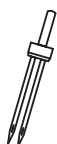
Tabell som viser samsvar mellom nål, tråd og stoff

Nåltykkelse	Stoff	Tråd
9-11 (70-80)	Fine stoffer, tynne bomullsstoffer, voile, serge, silke, musselin, qiana, bomullsstrikk, trikot, jersey, crêpe, polyestervev, skjorte- og blusestoffer	Tynn bomullstråd, nylon, polyester- eller bomullstråd med polyesterkjerne
11-14 (80-90)	Middels tunge stoffer, bomull, sateng, nesle, seilduk, dobbeljersey, lett ull	De fleste trådtyper som selges, er av middels tykkelse og passer til disse stoffene og nåltykkelsene. Polyestertråd for syntetiske og blandede materialer. Bomullstråd for naturlig vev. Bruk generelt samme tråd som over- og undertråd.
14 (90)	Middels tunge stoffer, bomullsseilduk, ull, tykkere strikkestoffer, frotté, denim	
16 (100)	Tunge stoffer: Canvas, ull, teltstoffer og quilts, denim, polstermateriale (lett til middels tungt)	
18 (110)	Tykk ull, frakkestoffer, polsterstoffer, noen skinn- og vinylsorter	Sterk tråd, teppestråd

Viktig:

– Velg nål som passer til trådtykkelsen og stofftykkelsen.


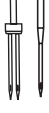









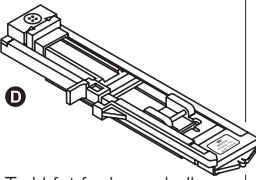
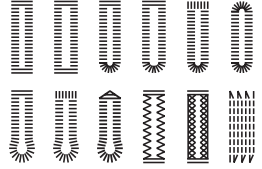

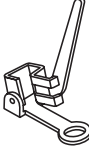









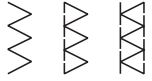



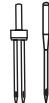
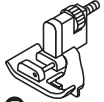


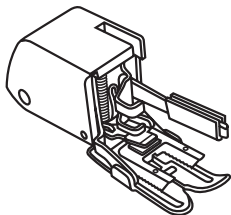
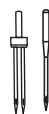

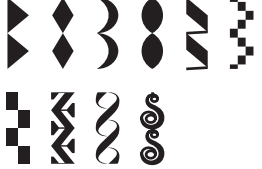
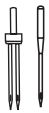
Anmerkning om tvillingsnåler



1. Tvillingnåler kan brukes til nytte- og dekorsøm.
2. Still inn stingbredden på maks. "3.5" når du syr med tvillingnål.
3. Bytt nål hyppig (ca. etter annethvert klesplagg) og når første feilsting eller trådbrudd oppstår.

19 Oversikt over trykkføtter og bruk

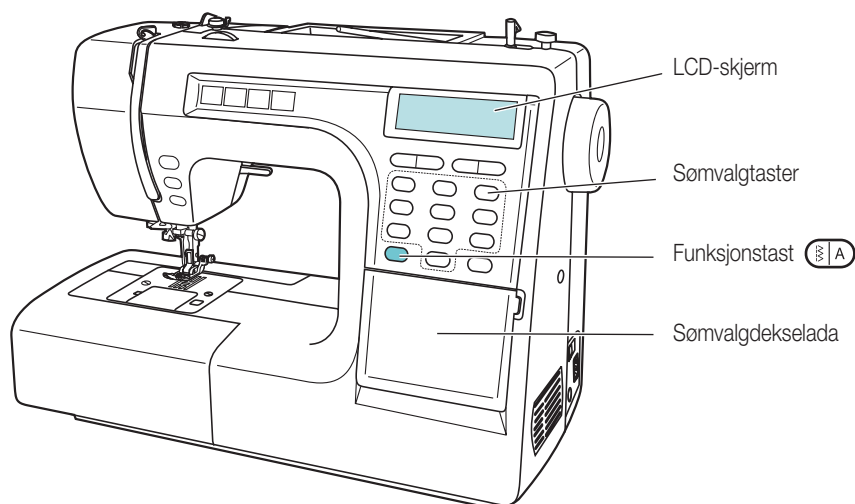
Ved noen sømmer gir bruk av tvillingnål større kreativitet. Stingbredden må være maks 3.5 for tvillingnåler.

Trykkfot	Bruk	Nål	Trykkfot	Bruk	Nål
 <p>Universal-trykkfot</p>	<p>Generelle syarbeider, patchwork, dekosøm, fagottsøm, etc.</p>		 <p>Trykkfot for fletting</p>	<p>Plattsøm</p> 	
 <p>Trykkfot for glidelås</p>	<p>Innsetting av glidelås</p> 		 <p>Trykkfot for kantsøm</p>	<p>Smalsøm</p> 	
 <p>Trykkfot for knapphull</p>	<p>Knapphull</p> 		 <p>Trykkfot for stopping/ brodering</p>	<p>Stopping, frihåndsbrodering, monogrammer</p> 	
 <p>Trykkfot for isying av knapper</p>	<p>Isying av knapper</p> 		 <p>Trykkfot for quilting</p>	<p>Quilting</p> 	
 <p>Overlockfot</p>	<p>Syng av kanter</p> 		 <p>Trykkfot for rysjer</p>	<p>Rysje</p> 	
 <p>Trykkfot for faldsøm</p>	<p>Faldsøm</p> 		 <p>Dobbeltstående (ikke inkludert i leveringen)</p>	<p>For jevn stofftransport på vanskelige stoffer. (chiffon, denim i flere lag, etc.)</p>	
 <p>Trykkfot for plattsøm</p>	<p>Satengsøm</p> 				

Valg av søm

Når symaskinen slås på (hovedbryteren settes på «I»), stilles automatisk rettsøm inn, og sømnummer «1» vises på LCD-skjermen.

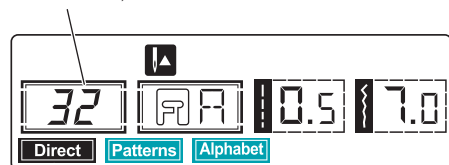
Når du åpner sømvalgdekslet, kan du se en angivelse av alle tilgjengelige sømmer.



Valgmulighet for sømmer:

Ved å trykke gjentatte ganger på funksjonstasten (A) kan du velge mellom de tre valgmulighetene **Direct**, **Patterns** og **Alphabet** (disse vises på LCD-skjermen):

Sømnummer, f.eks. «32»

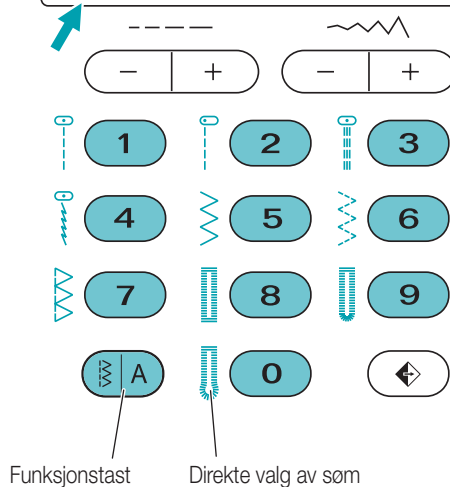


- Direct** : I denne stillingen kan de ti viktigste sømmene velges direkte ved å trykke på en av tastene fra «1» til «0» (sømmene er avbildet ved siden av tast 1 til 0)
- Patterns** : I denne stillingen kan søm 01 – 60 velges. Tast inn sømnummer med con los botones 1 a 0 (p. ej. para el número de puntada «32»)
- Alphabet** : I denne stillingen kan bokstaver og tall velges. For bokstaven «A» må f.eks. tastekombinasjonen 11 trykkes.

Eksempel:

Du ønsker å velge bokstav «D».

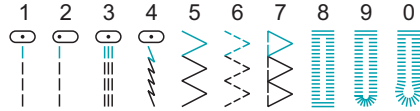
- Når maskinen er slått på, stilles den automatisk inn på direkte sømvalg (på skjermen lyder **Direct**)
- Trykk (A)-tasten gjentatte ganger, til **Alphabet** vises på skjermen. Trykk så tastekombinasjon 14 for bokstaven «D».



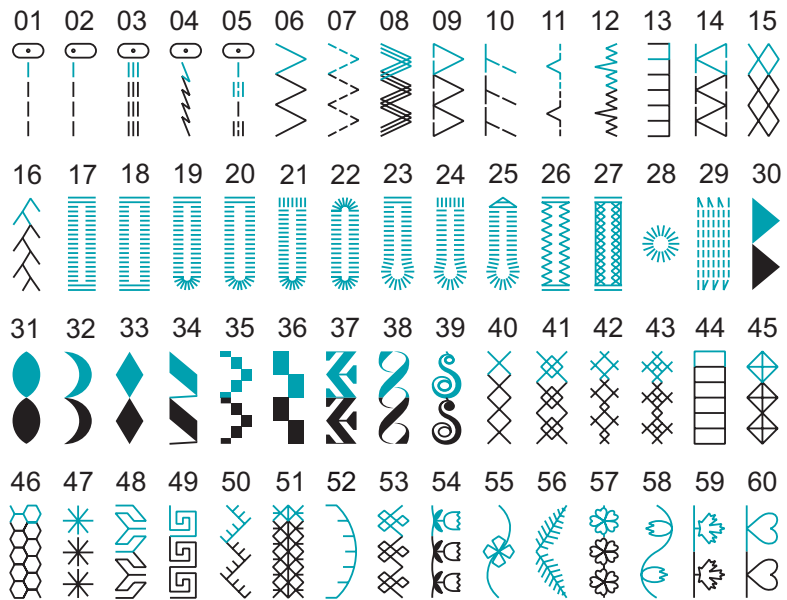
Sømoersikt

Nedenfor er alle sømmer i de tre valgmulighetene **Direct**, **Patterns** og **Alphabet** avbildet. Delen som er merket med grønt, indikerer en rapport eller enhet per sømtype.

Direct



Patterns



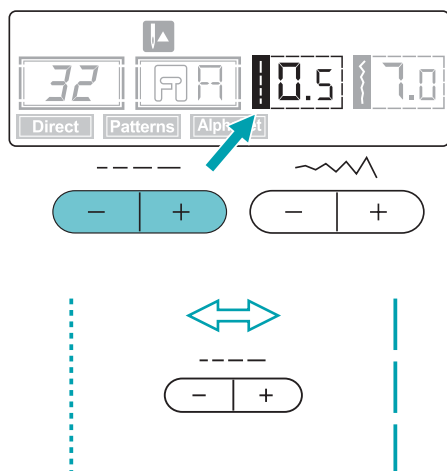
Alphabet



Stille inn stinglengde

Ved valg av en søm stilles automatisk anbefalt stinglengde inn, og denne vises med tall på LCD-skjermen.

Stinglengden kan stilles inn ved å trykke på reguleringstasten for stinglengde.



Trykk på «+» tasten for å forlenge stinglengden.

Stinglengden kan stilles inn fra «0.0» - «4.5» Noen sømmer har begrenset stinglengde.

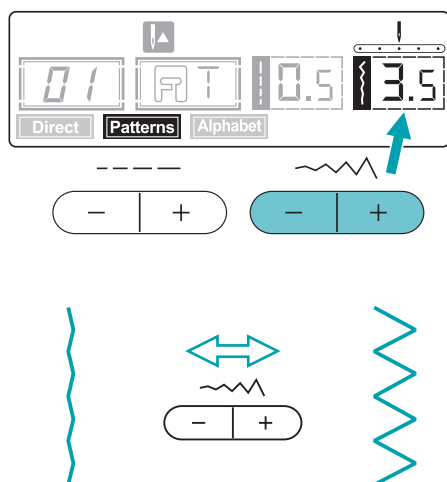
Trykk på «-» tasten for å forkorte stinglengden.

Merk:

- I **Alphabet** stilling er det ikke mulig å justere stinglengden

Stille inn stingbredde og nålstilling

Ved valg av en søm stilles automatisk anbefalt stingbredde inn, og denne vises med tall på LCD-skjermen. Stingbredden kan stilles inn ved å trykke på reguleringstasten for stingbredde.



Trykk på «+» tasten for å øke stingbredden.

Stingbredden kan stilles inn fra «0.0» - «7,0» Noen sømmer har begrenset stingbredde

Trykk på «-» tasten for å redusere stingbredden.

Merk:

- I **Alphabet** stilling er det ikke mulig å justere stinglengden.

- Ved bruk av tvillingnåler må stingbredden ikke overskride maks. 3.5.

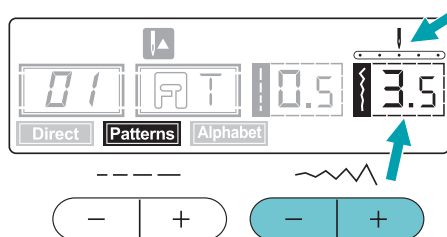
Ved rettsøm (søm 01 – 05) stilles nålstillingen inn med reguleringstasten for stingbredde.

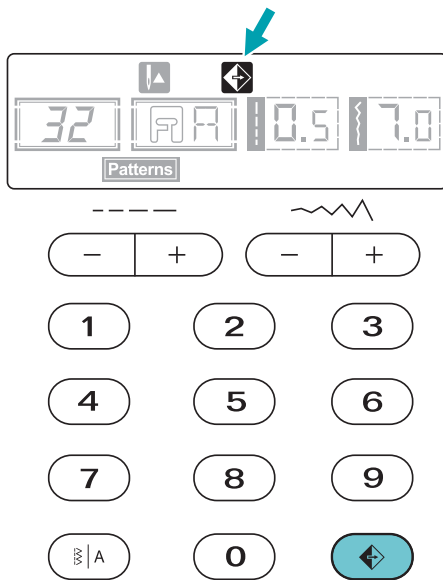
Når «+» tasten trykkes, skyves nålen mot venstre, og når «-» tasten trykkes, skyves nålen mot høyre.

På LCD-skjermen vises nålstillingen som punkt over tallene.




Tallene endres fra "0.0" for helt til venstre til "7.0" for helt til høyre.

Nålens midtstilling er forhåndsinnstilt og vises som "3.5".



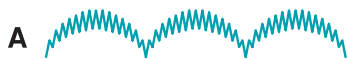


Speilvendingstast

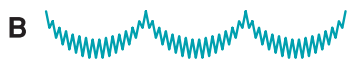
Når speilvendingstasten  trykkes, sys den valgte sømmen speilvendt. På LCD-skjermen vises symbolet for speilvending. Speilvendingsfunksjonen deaktiveres ikke igjen før speilvendingstasten  trykkes på nytt. Da forsvinner symbolet fra skjermen igjen. Sømmene sys normalt igjen (ikke speilvendt). Valg av en ny søm eller endring av sømmen deaktiverer også speilvendingsfunksjonen. Skal den fortsatt være aktivert, trykker du helt enkelt speilvendingstasten  en gang til.

Merk:

- Speilvendingsfunksjonen kan bare velges når motoren er stanset (pedal ikke trykket)
- Speilvendingsfunksjonen fungerer ikke med søm 17 til 29 og med tall og bokstaver.
- Under syngen kan «normale» sømmer kombineres med speilvendte sømmer.



A: Normal søm



B: Speilvendt søm

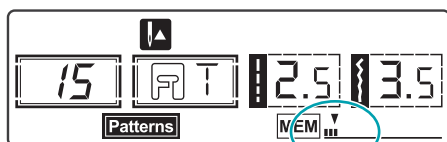
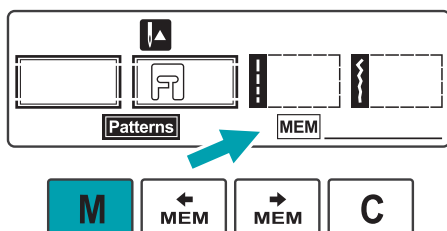
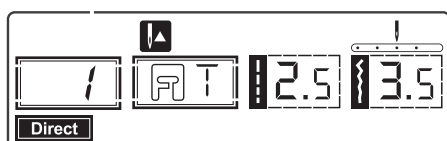
Lagre sømmer

Maskinen har et minne der sømmer, bokstaver og tall kan lagres. Dermed kan man helt enkelt sy hele navn med mønstre i en syoperasjon. Det kan lagres inntil tretti sømmer. Innholdet i minnet opprettholdes når maskinen slås av, og kan til enhver tid brukes om igjen.

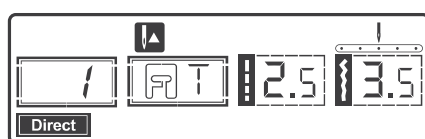
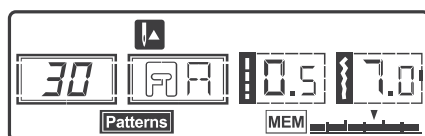
Det er også mulig å lagre stinglengde/-bredde og speilvendingsfunksjonen per søm (unntatt for bokstaver og tall).

Med unntak av **Direct**- sømmer og knapphull, kan alle sømmer (**Patterns**), bokstaver og tall (**Alphabet**) lagres i vilkårlig rekkefølge.

Sømnummer



lagrede sømmer



Programmering

- Når symaskinen slås på (hovedbryteren settes på «I»), vises ordet **Direct** og sømnummer «1» på LCD-skjermen.

- Ved å trykke på **M**-tasten kommer man inn i minnemodus, og på skjermen vises **Patterns** og **MEM**

- Med **A**-tasten kan man til enhver tid veksle mellom **Patterns** (søm 01 - 60) og **Alphabet** (bokstaver/tall).

- Velg ønsket søm, f.eks. «15». Dette lagres nå automatisk, og på displayet vises et lite sømmerke for hver lagret søm. Ved sømmene 1 - 16 og 30 - 60 er det i tillegg mulig å velge stingbredde/-lengde eller en speilvendning (se også side 23). Disse innstillingene lagres automatisk.

- Gjenta prosessen for flere sømmer (maks. 30 sømmer kan lagres)

- Med **MEM** **MEM** tastene kan du kontrollere de programmerte sømmene.

Korrekturer

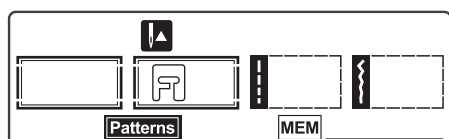
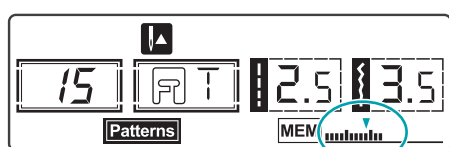
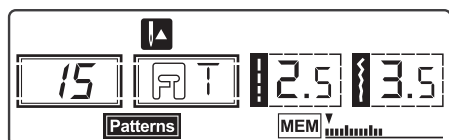
- Feilprogrammerte sømmer kan slettes med **C** tasten

- Stingbredde/-lengde kan også endres senere.

- Det kan også tilføyes andre sømmer i tillegg. Bla da med **MEM** **MEM** tastene til den posisjonen som en søm skal tilføyes etter. Eksempel: Etter den programmerte søm «14» vil du føye til søm «60». Bla nå til sting «14» og tast inn søm «60».

Lagre

- Lagre programmeringen med **M**-tasten. Sømmene er nå lagret - slettes ikke selv om maskinen slås av - og maskinen går igjen over til **Direct** - modus (indikerinten **MEM** går da ut).



Sy lagrede sømmer

Sømmerne som er lagret i maskinen, kan aktiveres og sys med tastetrykk.

- Ved å trykke på **M** -tasten kommer man inn i minnemode (på skjermen vises **Patterns** og **MEM**)

Kontroll av sømmerne

- Med **← MEM** **→ MEM** tastene kan du kontrollere de programmerte sømmerne.

Starte syingen

- Legg stoffet under trykkfoten og senk trykkfoten. Press ned fotpedalen for å starte syingen.
- Den trekantformede viseren over sømskalaen viser status for syarbeidene, dvs. at den hopper til neste søm etter hver utført søm.

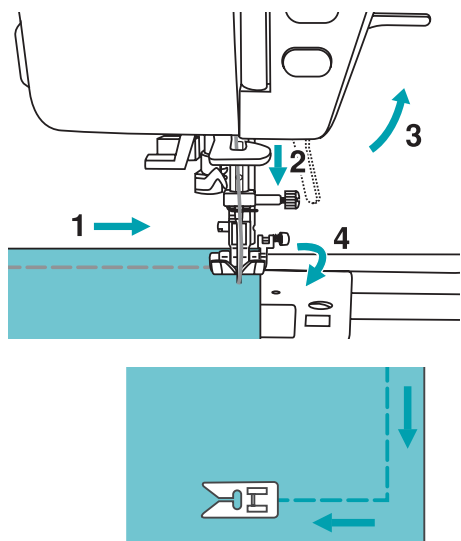
- Avslutt syingen ved å slippe løs fotpedalen. Hvis innholdet i minnet skal sys på nytt, må fotpedalen holdes innetrykket (innholdet i minnet sys helt til fotpedalen slippes løs).

Avslutte minnemode


- Ved å trykke på **M** -tasten forlates minnemode (innholdet i minnet opprettholdes)

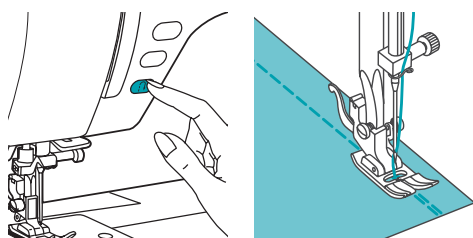
Slette minnet

- Ved å trykke på **M** -tasten kommer man inn i minnemode (på skjermen vises **Patterns** og **MEM**)
- Trykk på **C** -tasten til alle strekmerker og alle numre er forsvunnet fra skjermen.
- Forlat minnemode ved å trykke på **M** -tasten (på skjermen vises **Direct** og sømnummer «1»)



Syng av hjørner

1. Stopp når du når fram til et hjørne.
2. Stikk nålen inn i stoffet (med  -tasten eller med håndhjulet).
3. Løft trykkfoten.
4. Drei stoffet med nålen som utgangspunkt, senk trykkfoten og fortsett syingen.

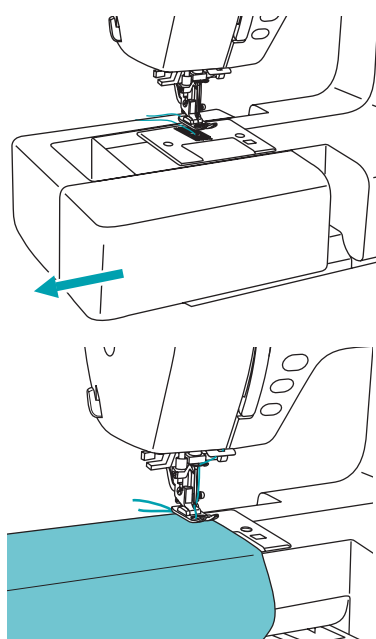


Sy tilbakesøm

Tilbakesøm benyttes til avslutning idet syingen startes og avsluttes. Trykk på returtasten og sy 4 til 5 sting. Når tasten slippes løs igjen, syr symaskinen på nytt forover.

Merk:

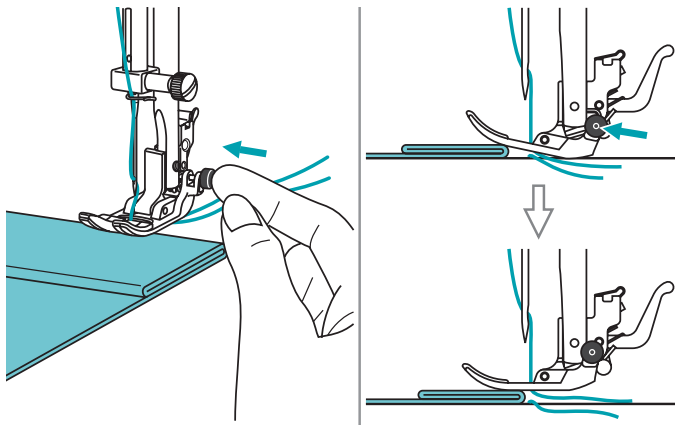
- Returtasten kan bare brukes for søm 1 – 6.



Sy med friarm

Friarm er praktisk når man syr tubeformet vare som buksesømmer og ermer.

27 Sying / nyttige bruksmåter

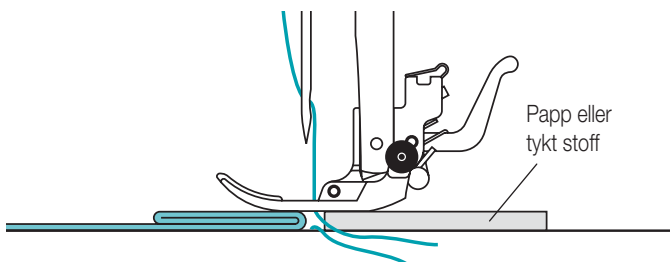
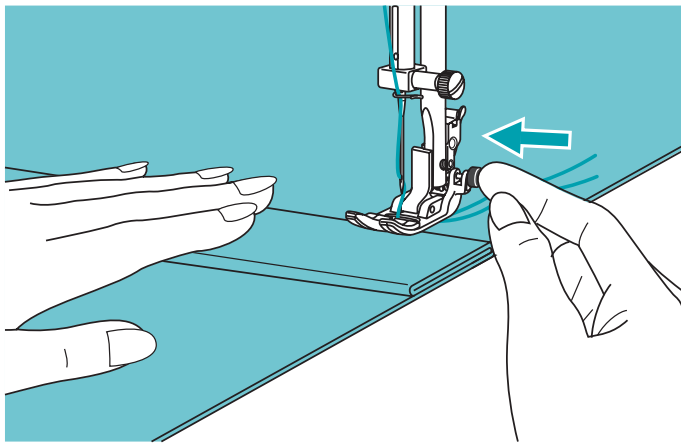


Syng på tykt stoff

Den svarte knappen på høyre side av trykkfoten blokkerer trykkfoten horisontalt når den trykkes inn før trykkfoten senkes. Dette gir jevn mating i begynnelsen av sømmen og også når du syr flere lag stoff (sømmer, sømmer i denim osv.).

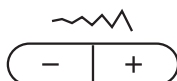
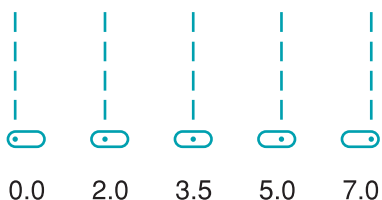
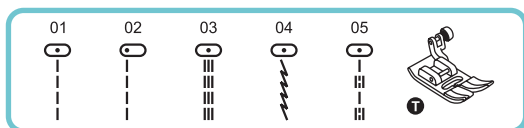
Når et tykt punkt nås, senkes nålen, og trykkfoten løftes. Press ned fremre del av foten og trykk inn den svarte knappen. Senk deretter foten og fortsett syingen.

Den svarte knappen løsnes automatisk igjen etter et par sting.



Det kan også legges et annet tykt stykke stoff bak sømmen. Eller støtt trykkfoten og mat stoffet for hånd mot bruddfolden.

Rettsøm, sikksakksøm og nåstillinger

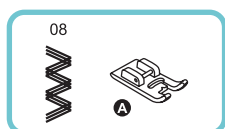
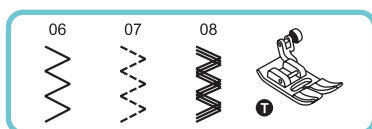
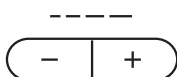
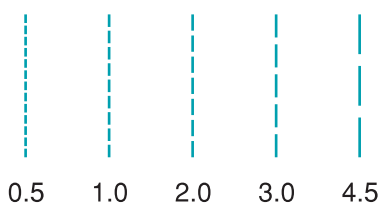


Bytte nåstilling

Disse innstillingene gjelder bare for rettsøm 01 – 05. Sømmene er forhåndsinnstilt på nåstilling «3.5». Ved å trykke på «←» tasten forskyves nåstillingen mot venstre. Ved å trykke på «+» tasten forskyves nåstillingen mot høyre. På LCD-skjermen vises nåstillingen med punkt og tall.

Justere stinglengde

Trykk på «←» tasten for å forkorte stinglengden. Trykk på «+» tasten for å forlenge stinglengden. Når du skal sy svært fint stoff med lang stinglengde.

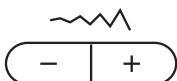
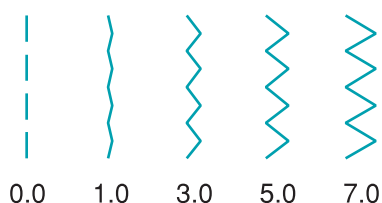


Stille inn stingbredde

Maksimal stingbredde for sikksakksøm er «7.0». Men stingbredden kan stilles inn smalere for alle sømmer. Stingbredden kan økes ved å trykke på sikksakktast «+» (fra «0» – «7.0»).

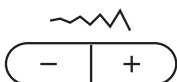
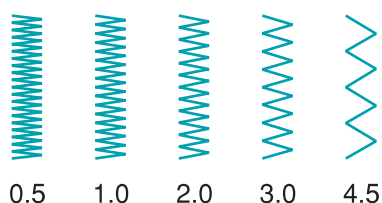
Merk:

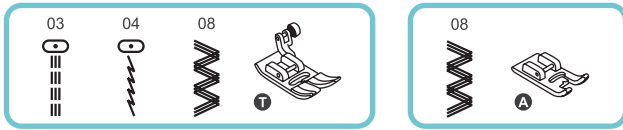
– Når du syr med tvillingsnåler, må stingbredden aldri stilles inn bredere enn «3.5»!



Stille inn stinglengde

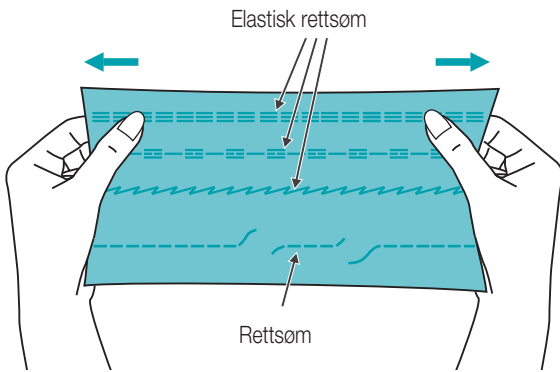
Stingtettheten i sikksakksøm øker jo nærmere «0.2» stinglengden stilles inn. Man får fine sikksakksømmer med en stinglengde mellom «1.0» – «2.5». Veldig tett sikksakksøm (stingene tett inntil hverandre) kalles plattsøm.



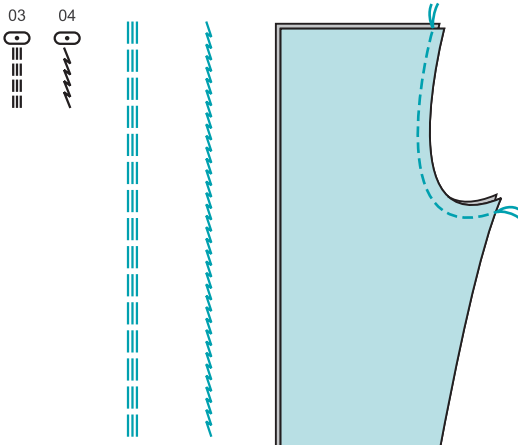


Elastisk søm

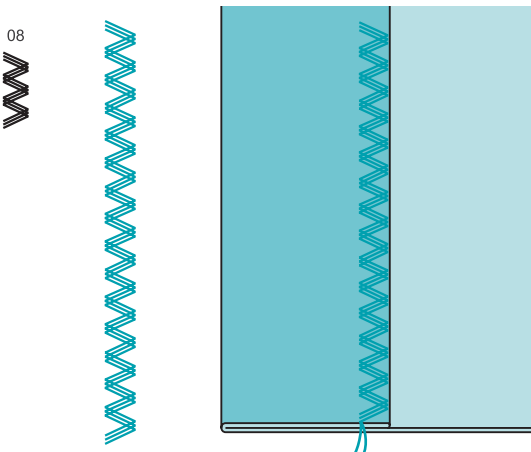
For elastiske og slitesterke sømmer som tøyes ut med materialet uten å ryke. Ideell for elastiske stoffer og stoff med masker. Egner seg også godt for slitesterke sømmer på faste stoffer som denim.



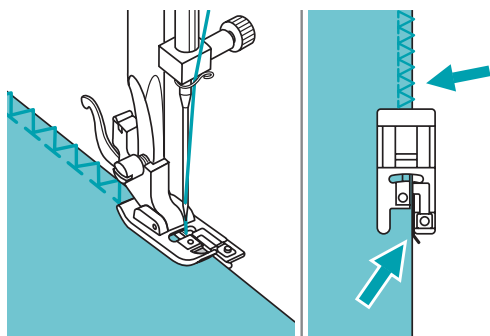
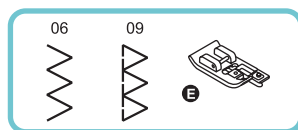
Disse sømmene kan også svært gjerne brukes som dekorativ kantavslutning.



Elastisk rettsøm brukes også som tredobbel forsterkning av elastiske og slitesterke sømmer.



Tredobbel elastisk sikksakksøm er egnet for faste stoffer som denim, poplin, seilduk osv.

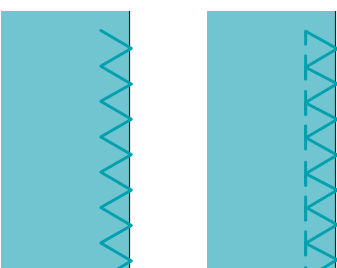
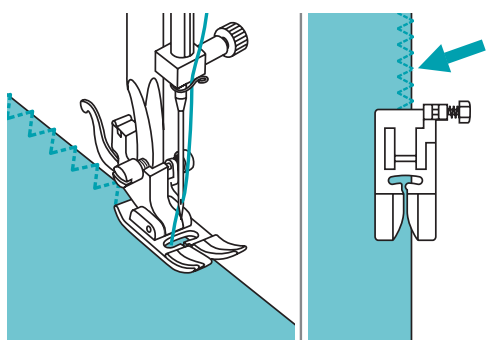
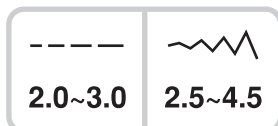
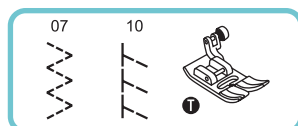


Overkastsøm

1. Bruk overlockfoten.
2. La stoffkanten støte mot føringen på foten når du syr.

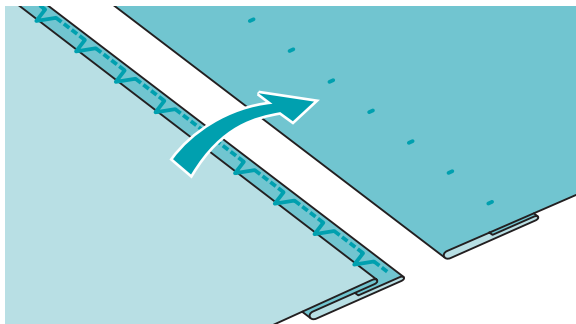
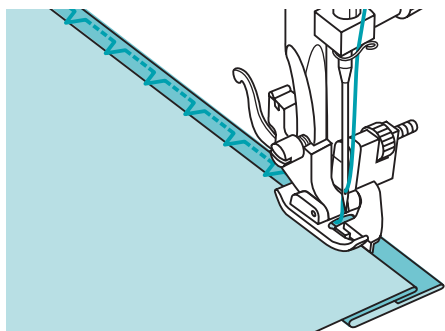
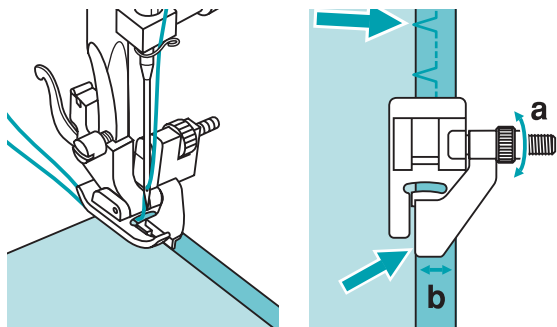
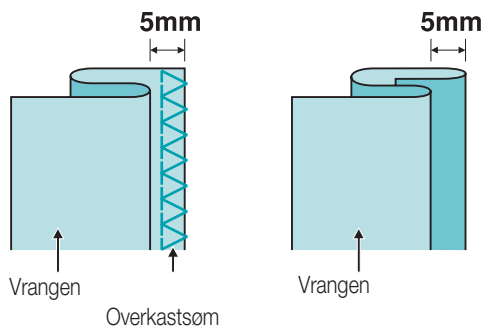
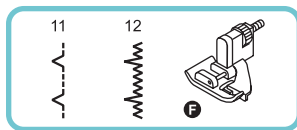
Merk:

- Bruk bare overlockfoten til søm 06 og 09 og still inn en stingbredde som er bredere enn «5.0». Ved bruk av andre sømmer og stingbredder enn de anbefalte, kan det hende at nålen slår mot trykkfoten og brykker.



Universal-trykkfot

1. Bruk universal-trykkfoten.
2. Når du syr kanter, må du plassere trykkfoten på stoffkanten, slik at høyre nålinstikk går ut i et tomrom rett over kanten.



Usynlig faldsøm og lingersøm

11: Usynlig faldsøm og lingersøm på fast stoff
 12: Usynlig faldsøm på elastiske stoffer

Merk:

- Usynlige faldsømmer krever litt øvelse.
- Sy alltid først en prøve.

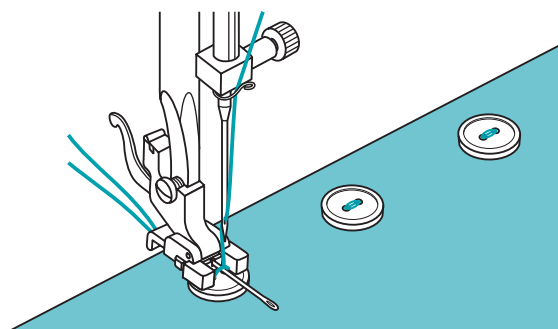
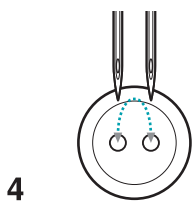
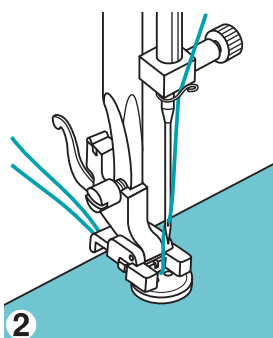
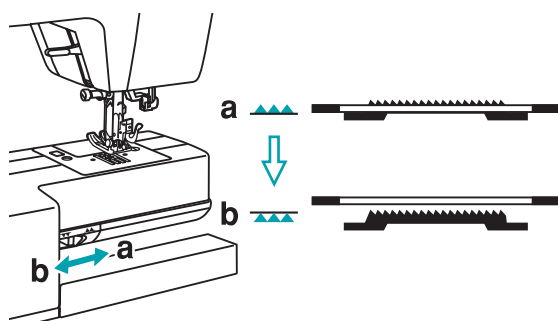
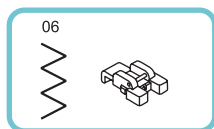
1. Fold stoffet som avbildet, slikk at retten ligger øverst.

2. Legg stoffet under trykkfoten. Drei håndhjulet forover for hånd, helt til nålen går helt til venstre. Nålen skal bare så vidt gripe bretten. Dersom bretten ikke gripes, må stingbredden justeres

3. Still inn føringen (b) ved å dreie på knappen (a) slik at bretten støter mot.

4. Sy sakte mens du fører stoffet nøyaktig langs føringen.

5. Snu stoffet.



Isying av knapper

Bruk trykkfoten for isying av knapper

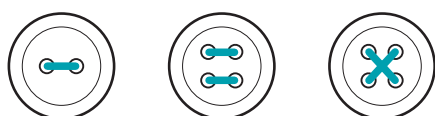
1. Sett armen for å senke eller løfte transportøren på «▲▲▲» (b) for å senke transportøren. (Merk: Det er ikke mulig å justere stinglengden når transportøren er senket.)

2. Legg materialet under trykkfoten. Legg knappen på ønsket sted og senk trykkfoten.

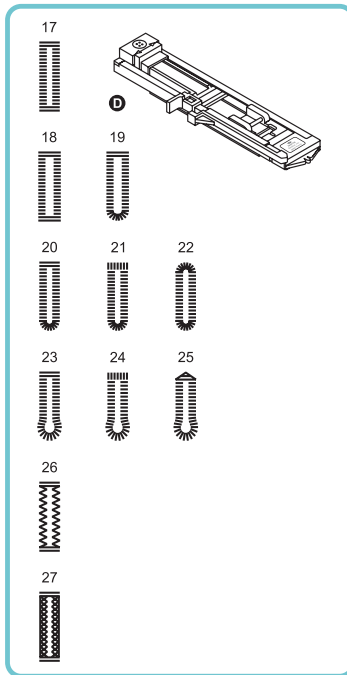
3. Velg sikksakksøm. Still inn stingbredden på «2.0» – «7.0», tilsvarende avstanden mellom de to hullene i knappen.

4. Drei håndhjulet for hånd for å kontrollere om nålen faktisk går inn i venstre og høyre hull i knappen.

5. Trykk inn Auto-Lock-tasten (automatisk avslutning) før du syr. Dermed sys det automatisk festesting i begynnelsen og slutten av syingen. Legg en stoppenål på knappen og sy for at knappen skal få en "stilk" eller "hals".



6. Ved knapper med 4 hull må du først sy de to fremre, deretter forskyve til de to andre og gjenta prosessen.



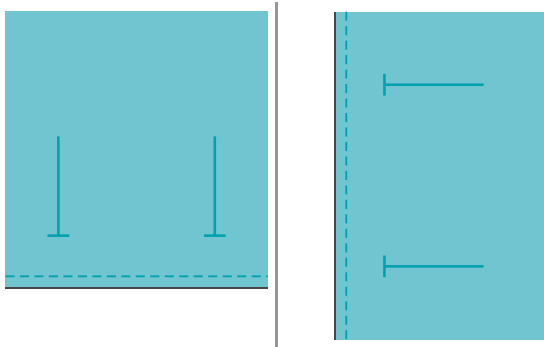
-----	~~~~~
0.3~1.0	2.5~7.0
-----	~~~~~
0.3~1.0	3.0~7.0
-----	~~~~~
0.3~1.0	2.5~5.5
-----	~~~~~
0.3~1.0	5.5~7.0
-----	~~~~~
1.0~2.0	3.0~7.0
-----	~~~~~
1.0~3.0	3.0~7.0

Syng av knapphull

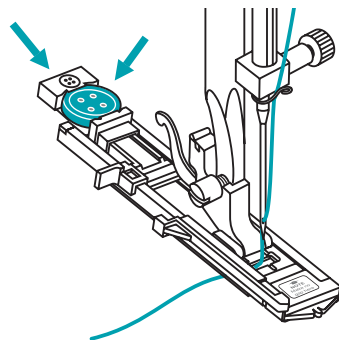
- 17: For lette til middels tunge stoffer
- 18: For vannrette knapphull på bluser og skjorter av lett til middels tungt stoff
- 19: For lette til middels tunge stoffer
- 20: For vannrette knapphull på bluser og skjorter av lett til middels tungt stoff
- 21: For vannrette knapphull på tungt stoff
- 22: For lette til middels tunge stoffer
- 23: For dresser, frakker og jakker
- 24: For tykke frakker
- 25: For olabukser og bukser
- 26: For olabukser og elastiske, grovt vevde stoffer
- 27: For elastiske stoffer

Merk:

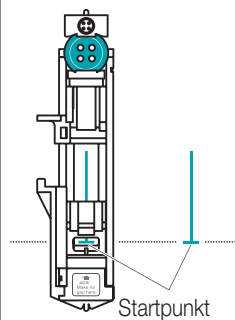
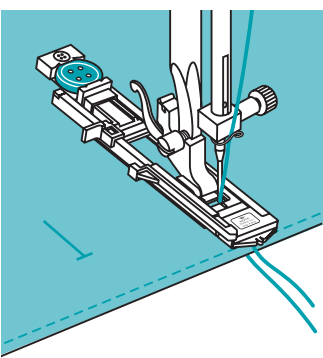
- Sy et knapphull i en prøvelapp av samme stoff som arbeidet før du syr knappullet ut av materialet.



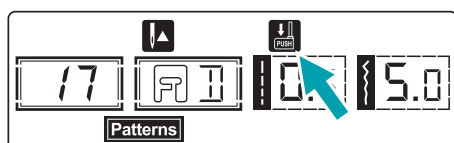
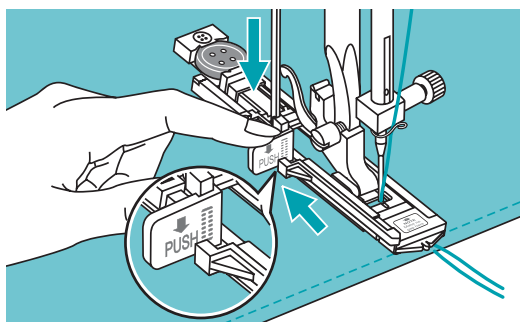
1. Merk av plasseringen av knapphullene på stoffet. Maks. størrelse på knapphull er 3 cm. (Knappens diameter pluss tykkelse gir størrelsen på knappullet.)



2. Bruk knapphullsfoten. Trekk så ut knappholderen og sett inn knappen. Størrelsen på knappullet bestemmes av den knappen som er satt inn i knappholderen.




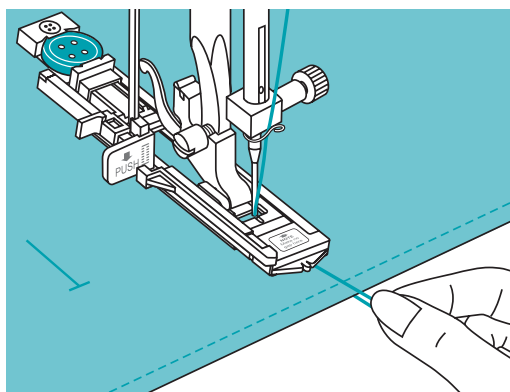
3. Velg knapphullssøm. Still inn stingbredde og stinglengde (alt etter ønsket bredde og tetthet). Før tråden gjennom åpningen i trykkfoten og deretter under foten.



4. Legg stoffet under trykkfoten slik at midtmerket på trykkfoten stemmer overens med den tegnede knapphullslinjen. Trekk knapphullspaken ned og pass på at bøylen på foten ligger inntil på den hvite platen (med påskriften <<PUSH>>).

Nota:

- Når du velger knapphullssøm, viser LCD-skjermen symbolet  for å minne deg på at knapphullspaken må senkes.

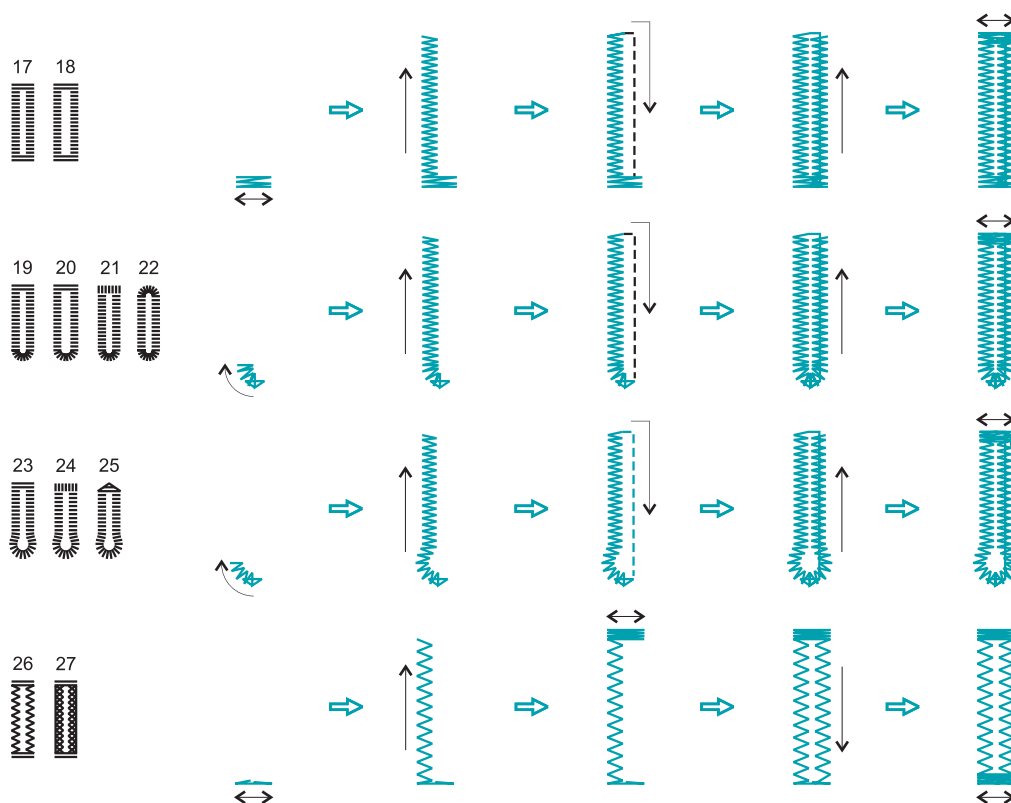


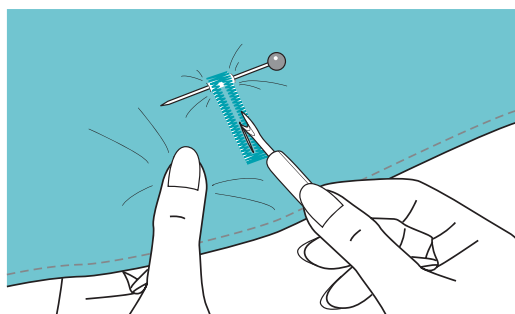
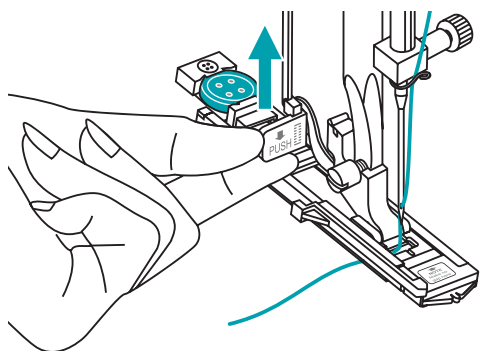
5. Hold enden av overtråden lett fast og begynn å sy.

Merk:

- Før stoffet sakte med hendene. Før syingen avsluttes sys det automatisk noen festesting etter at knapphullet er gjort ferdig.

6. Knapphullene sys forfra og bakover og deretter forover igjen





7. Løft trykkfoten og kutt av tråden. Løft trykkfoten (vender tilbake til utgangsstill-
ling) for å sy samme knapphull en gang til. Når du er ferdig, løfter du
knapphullspaken til den blir stående.

8. Skjær opp knapphullet mellom plattsømmene, uten å komme borti og skjære
av stingene i de to plattsømmene. Sett knappenåler som stoppere ved de to
festestingene.

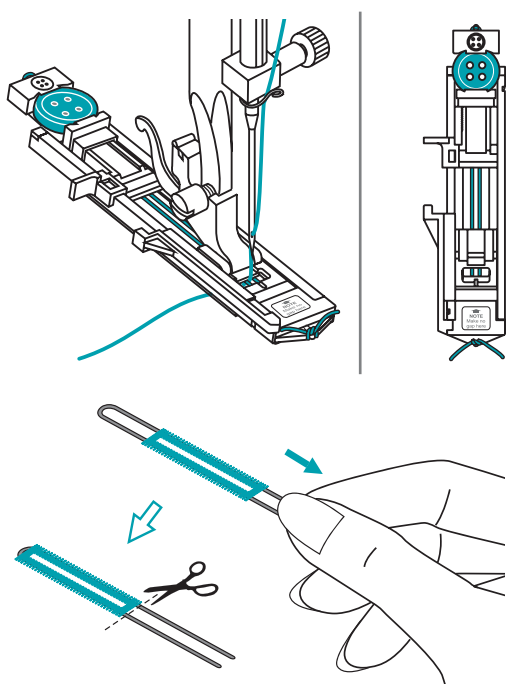
Knapphull på elastiske stoffer

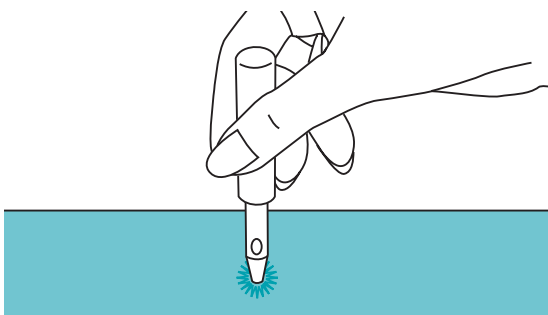
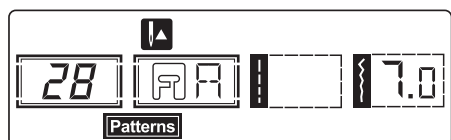
Arbeid med innleggstråd ved knapphull på elastiske stoffer.

1. Sett på knapphullsfofen og før innleggstråden gjennom bak på trykkfoten. Før
de to trådene til forsiden av foten, legg dem i rillene og knytt dem midlertidig
sammen. Senk trykkfoten og begynn å sy.
Tilpass stingbredden tykkelsen på innleggstråden.
2. Trekk omhyggelig i endene på innleggstråden når du er ferdig, slik at de ligger
stramt i plattsømmene. Kutt deretter av trådene.

Merk:

– Det anbefales å forsterke vrangen med fleece.





Syng av snørehull

1. Velg søm 28 og bruk trykkfoten for plattsøm. For belter, etc.

2. Still inn ønsket størrelse med stingbredderegulatoren:

- A: Stor / 7.0 mm
- B: Middels / 6.0 mm
- C: Liten / 5.0 mm

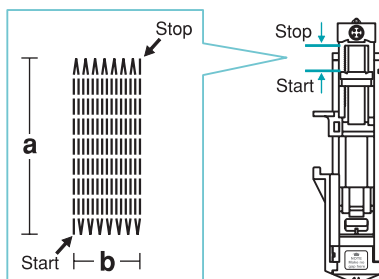
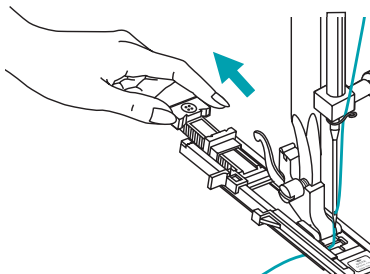
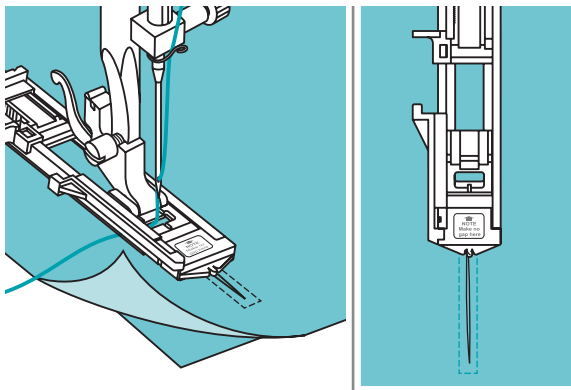
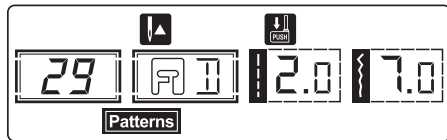
3. Senk nålen ned i stoffet der sømmen starter, og senk så foten.

Press ned fotpedalen. Maskinen stopper automatisk ved enden av sømmen.

4. Lag et hull i stoffet med en hulltang.

Merk:

- Hvis det brukes tynt stopp, kan sømmen bli grov.
- Hvis dette er tilfelle, må du sy en ny søm over den første.



Stopping

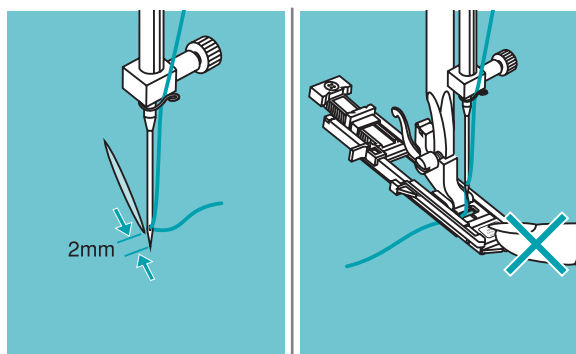
1. Trykk på søm 29 for stopping (skjermen viser ).
Bruk trykkfoten for knapphull.

2. Tråkle sammen øverste og nederste stofflag. Velg nåstilling.
Plasser knapphullsfoten over midten av stedet som skal stoppes,
og senk den.

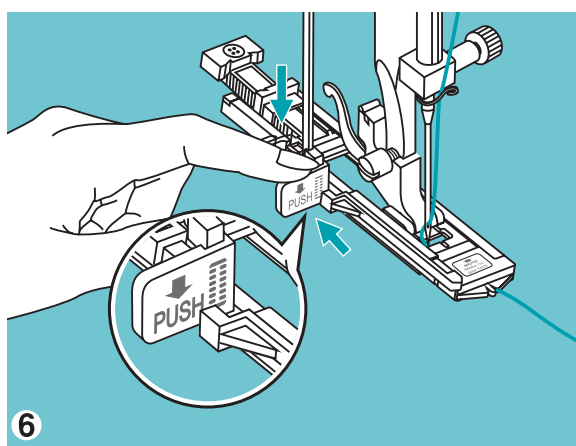
3. Trekk knappholderen ut til ønsket lengde bakover.

Lengden på sømlinjene er variabel og avhenger av hvor langt knappholderen trekkes ut.

- a) Lengde på sømlinjer, maks. lengde 2.6 cm
- b) Bredden på flaten som skal stoppes, maks. bredde 7 mm



4. Plasser stoffet slik at nålen ligger 2 mm foran det defekte stedet.
5. Før overtråden gjennom åpningen i foten og legg den mot forsiden.
6. Senk trykkfoten.



7. Trekk knapphullspaken ned og pass på at fotens bøyle ligger inntil den hvite platen (med påskriften «PUSH»).

Merk:

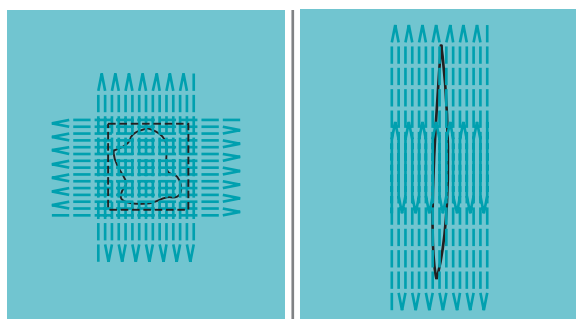
- Ikke forskyv den senkede trykkfoten med fingeren, for da vil ikke sømlinjene ha korrekt størrelse.
- Så snart en stoppesøm eller knapphullssøm stilles inn, viser skjermen symbolet  å minne deg på at knapphullspaken trekkes ned.



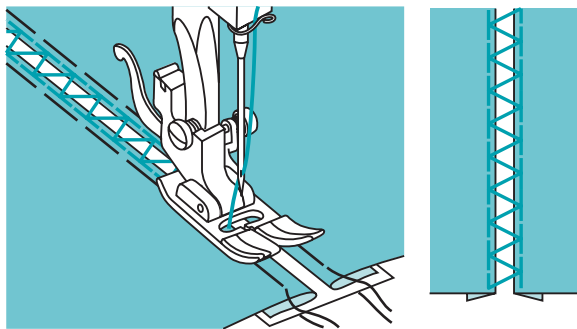
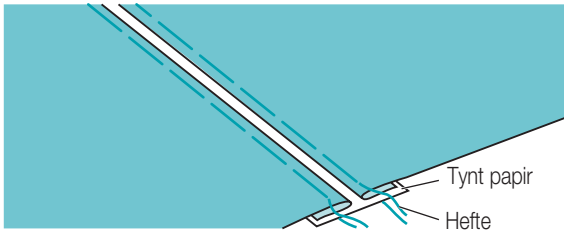
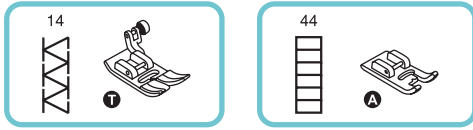
8. Hold lett fast i enden av overtråden og begynn å sy.
Stoppesøm «29» sys forfra og bakover og deretter i motsatt retning.
Etter åtte omganger stopper maskinen automatisk på vrangen.

Merk:

- Med stingbredden kan du variere avstanden mellom stingene. (innstillingsområde 3.5 til 7.0 mm)



9. Hvis flaten som skal stoppes er for stor, kan du sy den innstilte stoppeflaten flere ganger for å få bedre resultat (eller sy diagonalt over den).

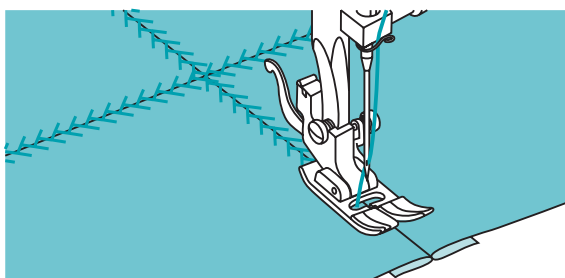
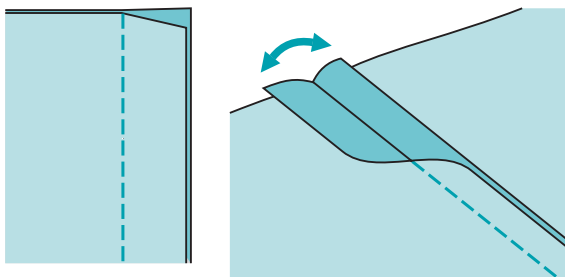
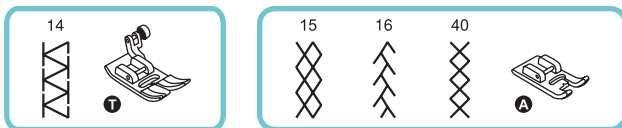


Fagottsøm

1. Legg stoffstykkenes brettede kanter med en avstand på 4 mm på et tynt papirark eller vannoppløselig fleece og heft dem.

2. Rett inn midten av trykkfoten mot midt mellom de to brettene og begynn å sy.

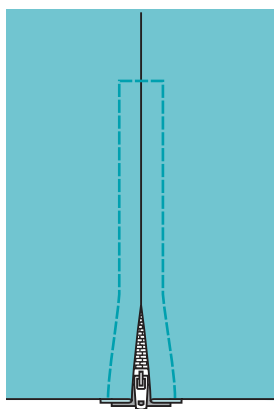
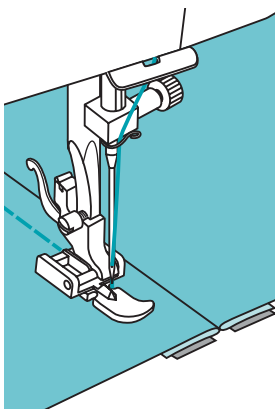
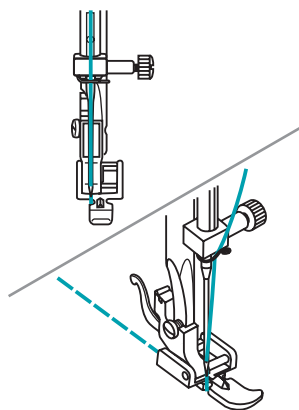
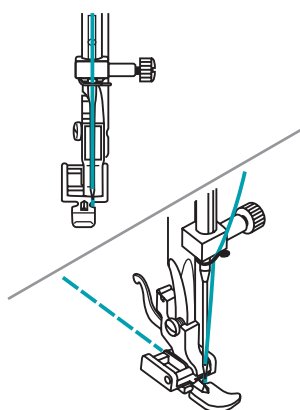
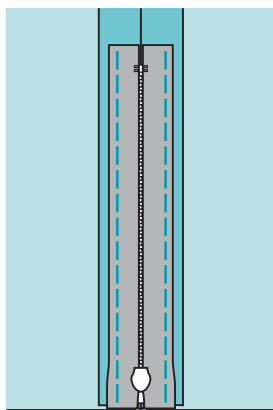
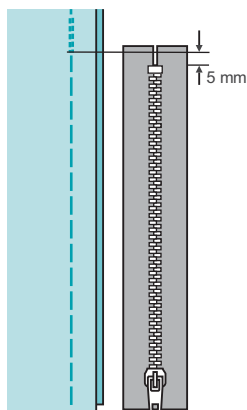
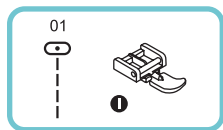
3. Fjern papiret når du er ferdig med å sy.



Patchworksøm

1. Legg de to stoffstykkene på høyre side og stikk dem med rettsøm. Åpne sømmonnet og stryk det flatt.

2. Plasser trykkfotmidten på sømlinjen og sy over sømlinjen.



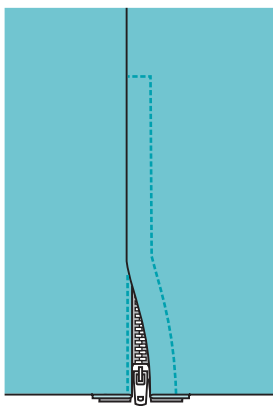
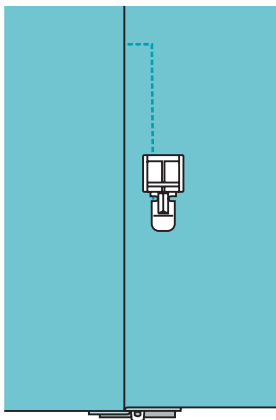
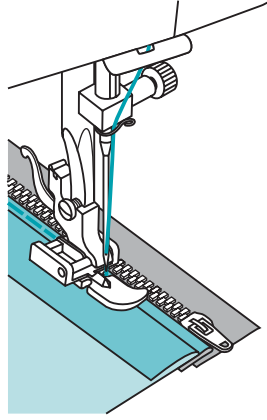
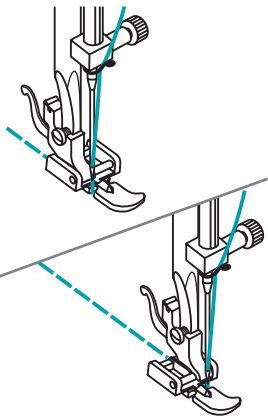
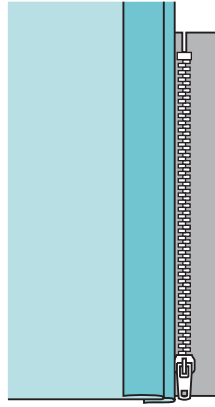
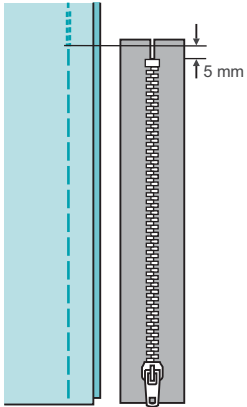
Innsetting av glidelås

Merk:

- Når du syr med trykkfoten for glidelås, må du bare bruke rettsøm 01 med nålstilling i midten! Ved bruk av andre sømmer og andre nålstillinger, kan det hende at nålen slår mot trykkfoten og brekker.

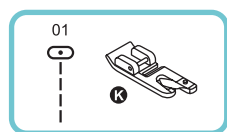
Glidelås satt inn skjult på begge sider

1. Tråkle glidelåsåpningen fast på klesplagget.
2. Stryk sømmonnet fra hverandre. Legg glidelåsen med retten vendt ned på sømmonnet, slik at tenene støter mot sømlinjen. Tråkle fast glidelåsbandet.
3. Bruk trykkfoten for glidelås. Fest trykkfoten på høyre trykkfotpinne når du syr venstre glidelåsside.
4. Fest trykkfoten på venstre trykkfotpinne når du syr høyre glidelåsside.
5. Sy inn venstre glidelåshalvdel fra oversiden mot undersiden.
6. Sy over på tvers nederst. Sy deretter høyre side. Trekk ut tråkletråden og stryk.



Glidelås satt inn skjult på en side

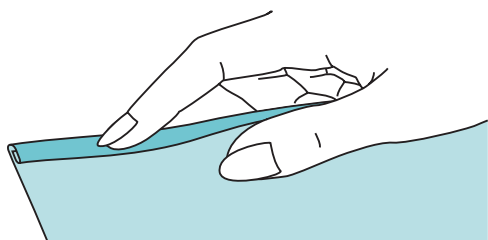
1. Tråkle glidelåsåpningen fast på klesplagget.
2. Brett over på venstre sømmonn. Brett om høyre sømmonn 3 mm.
3. Bruk trykkfoten for glidelås. Fest trykkfoten på høyre trykkfotpinne når du syr på venstre glidelåsside. Fest trykkfoten på venstre trykkfotpinne når du syr på høyre glidelåsside.
4. Sy inn venstre glidelåshalvdel fra undersiden mot oversiden.
5. Snu materialet på høyre stoffside. Sy over på tvers nederst. Sy deretter høyre side av glidelåsen.
6. Stopp ca. 5 cm fra øverste ende av glidelåsen. Trekk ut tråkletråden og åpne glidelåsen. Avslutt sømmen.



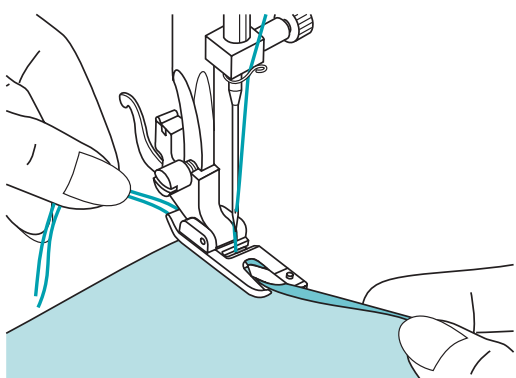
Smalsøm

Merk:

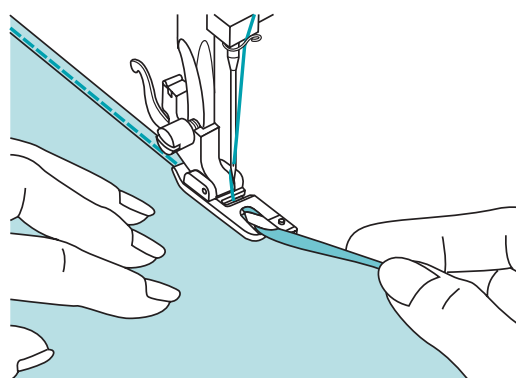
Når du syr med trykkfoten for kantsøm, må du bare bruke rettsøm 01 med nålstilling «3.5» i midten! Ved bruk av andre sømmer og andre nålstillinger, kan det hende at nålen slår mot trykkfoten og brykker.



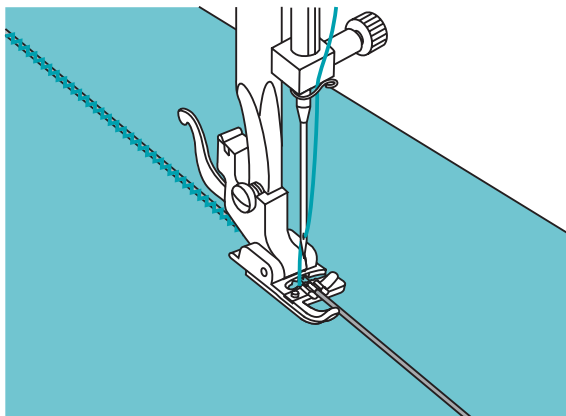
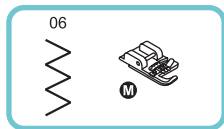
1. Brett om stoffkanten ca. 3 mm og deretter nye 3 mm over en lengde på ca. 5 cm langs stoffkanten.



2. Drei håndhjulet mot deg til nålen stikker inn i sømmen. Senk trykkfoten. Sy flere sting og løft deretter trykkfoten igjen. Før sømmen inn i den spiralformede åpningen i trykkfoten for kantsøm. Beveg stoffet forover og bakover til sømmen rulles inn.



3. Senk trykkfoten og sy sakte. Før den rå stoffkanten presis inn i spiralen til trykkfoten for kantsøm fra forsiden.

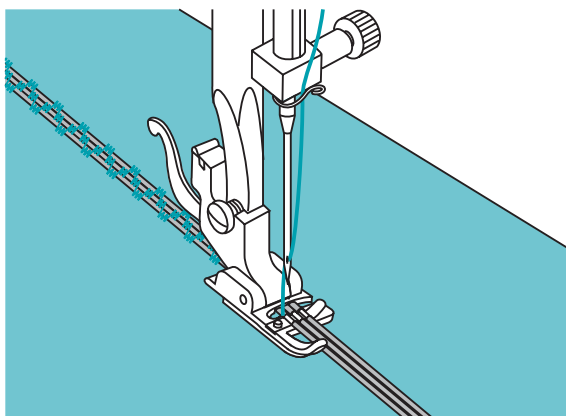


Sy på kordell

Sy på en eller tre kordeller for å få pene strukturer på jakker, vester eller border. Til dette kan du bruke perlegarn, strikkegarn, broderitråd, kordell, heklegarn osv.

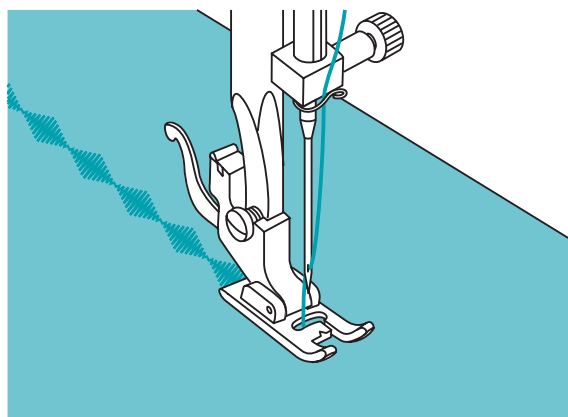
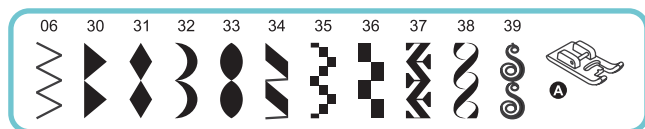
Sy på enkeltsnor

Tegn mønsteret på stoffet. Legg snoren inn i rillen i midten på trykkfoten for fletter. Trekk snoren ca. 5 cm fram fra baksiden av trykkfoten. Rillene under trykkfoten holder snoren på plass mens du syr over den. Velg søm og still inn stingbredden slik at stingene akkurat når over snoren. Senk trykkfoten og sy sakte. Før snoren langs mønsteret.



Sy på trippelsnor

Syv sytråden mot venstre og legg tre snorer inn i rillene under trykkfoten. Trekk hver snor ca. 5 cm fram fra baksiden av trykkfoten. Velg ønsket søm og still inn stingbredden slik at stingene akkurat når over snorene. Senk trykkfoten og sy sakte. Før snorene langs mønsteret.



Plattsøm

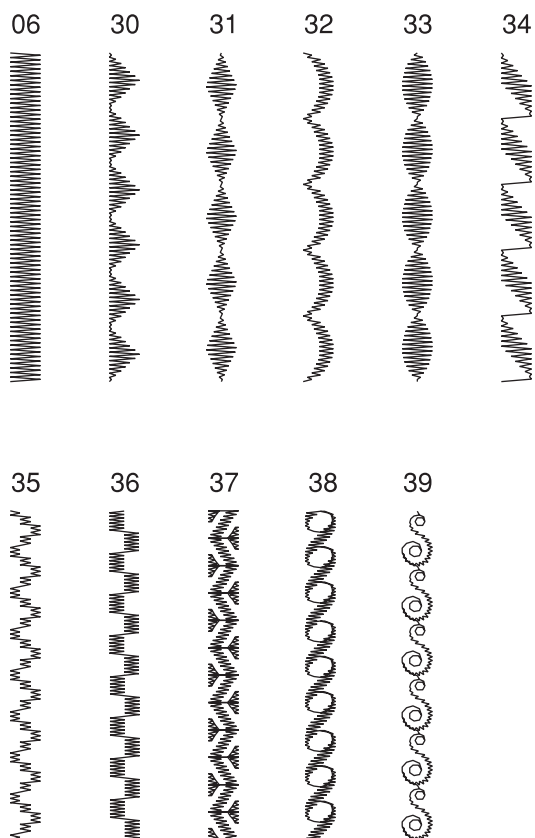


Sy plattsømmer og dekorsømmer med trykkfoten for plattsøm. Denne trykkfoten har en utsparring over hele flaten på undersiden. Den gjør det mulig å gli problemfritt over tykke sømformasjoner, f.eks. tette sikksakksømmer, og stoffet kan mates jevnt.

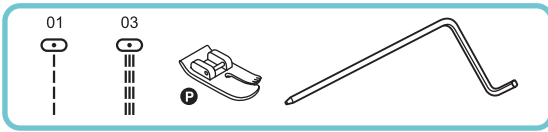
Plattsømmene og dekorsømmene kan du selv omforme ved å juster stinglengde og -bredde. Det anbefales å sy prøver med ulike sømmer og innstillinger på stoffrester.

Merk:

Når du skal sy på svært lette og tynne stoffer, anbefales det å forsterke baksiden av stoffet med fleece.



Quilting

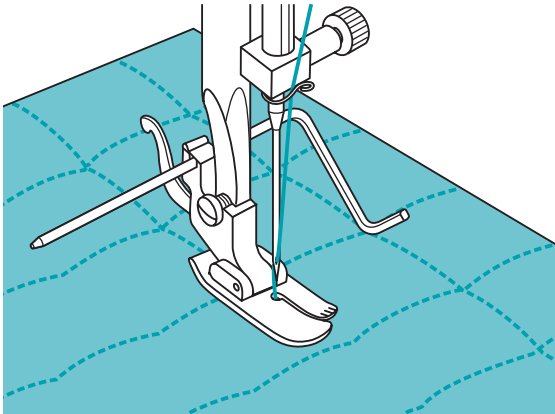
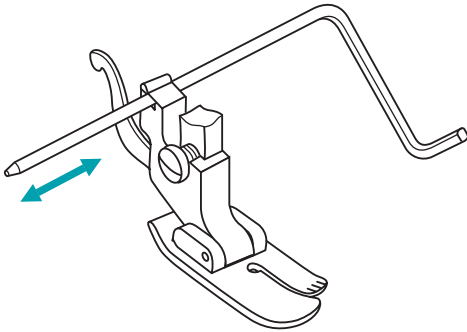


---	~~~~~
1.0~3.0	3.5

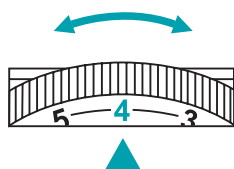
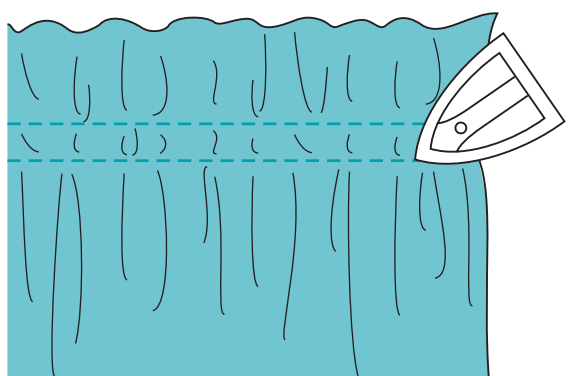
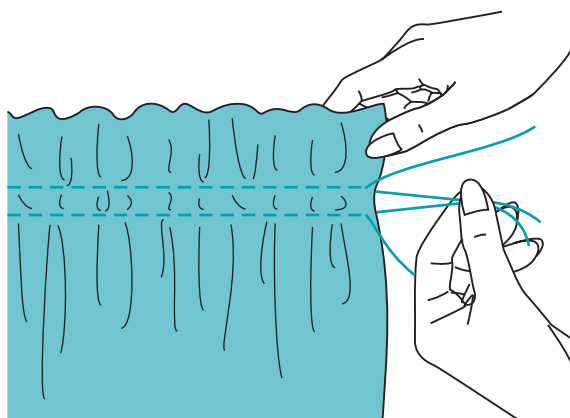
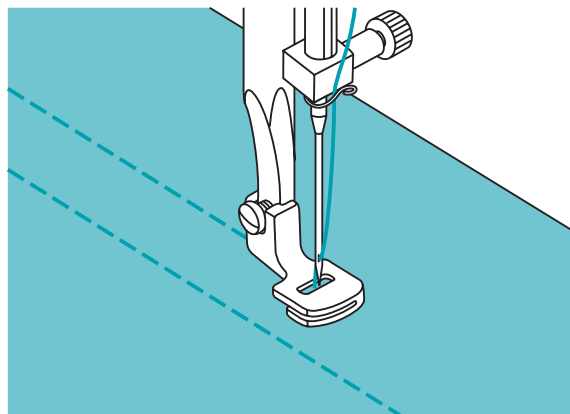
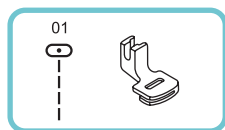
Merk:

- Når du syr med trykkfoten for quilting, må du bare bruke rettsøm 03 med nåstilling «3.5» i midten! Ved bruk av andre sømmer og andre nåstillinger, kan det hende at nålen slår mot trykkfoten og brykker.

Før quiltilinjalen inn i trykkfholderen som avbildet og still inn på ønsket bredde.



Sy første rad og forskyv stoffet. Sy alle andre rekker slik at linjalen hver gang føres langs den forrige sømlinjen.



Rysje

Merk:

– Når du syr med trykkfoten for rysjing, må du bare bruke rettsøm 01 med nålstilling «3.5» i midten! Ved bruk av andre sømmer og andre nålstillinger, kan det hende at nålen slår mot trykkfoten og brekker.

1. Fjern trykkfotholderen og monter trykkfoten for rysjer.
2. Sy en eller flere rader med rettsømmer.
3. Dersom det kreves sterkere foldedannelse, må du slakke spenningen på overtråden og stille den inn på under «2», slik at undertråden ligger på baksiden av materialet.

4. Trekk så hardt i undertråden at du får ønsket mengde eller tetthet på foldene. Knytt deretter trådene.

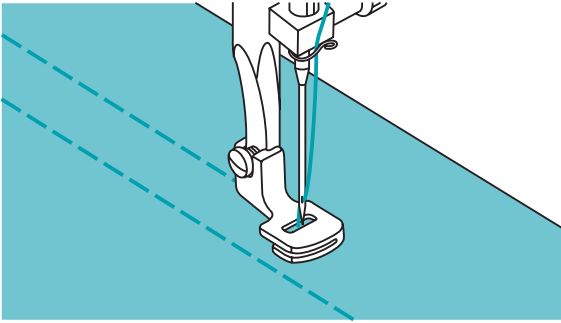
5. Repasser les plis pour les aplatir.

Merk:

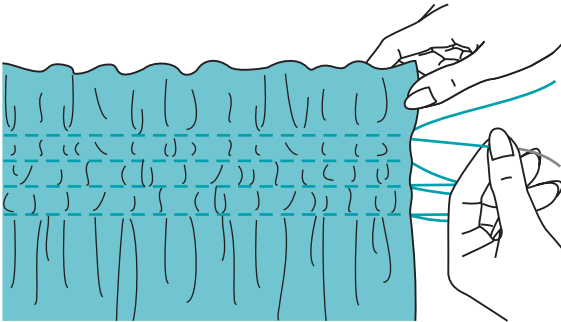
– Du kan også sy med universalfoten og deretter lage rysjene for hånd. Slakk da trådspenningen til under «2» og lag deretter rysjer på materialet ved å trekke i undertråden.

– Drei trådspenningen tilbake i normal stilling «4» igjen når du er ferdig med å lage rysjer.

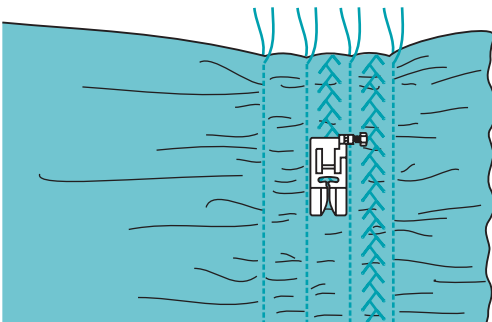
Plissésøm/smoke



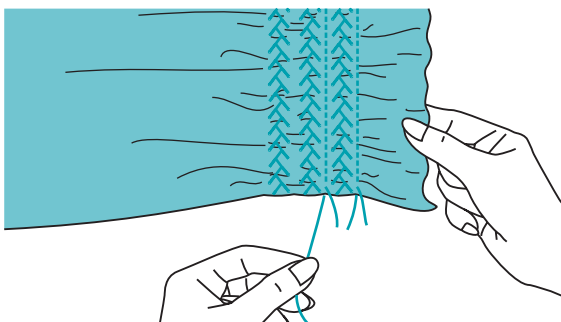
1. Sy rette linjer med en avstand på 1 cm over hele flaten som skal sys med plissésøm med trykkfoten for rysjer (se også veiledningen for «Rysjer» på side 46).



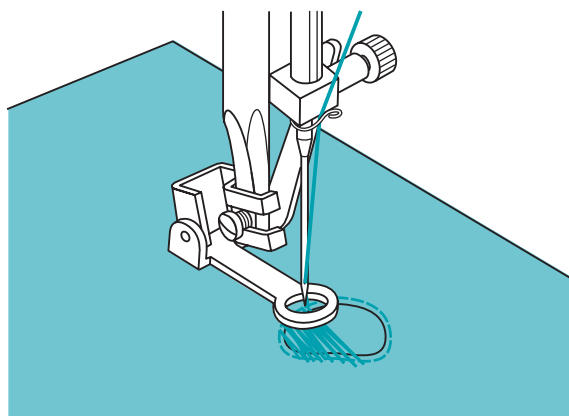
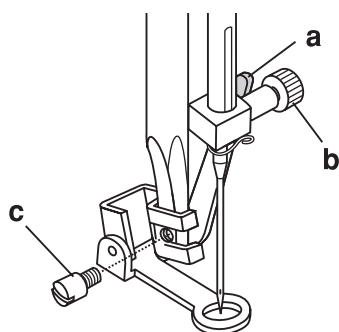
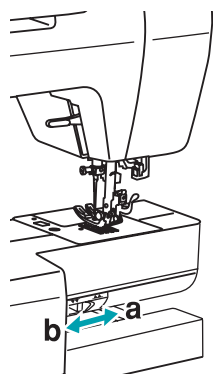
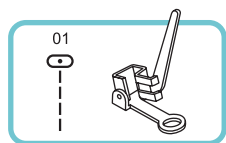
2. Knytt sammen trådene på en side. Trekk i undertrådene og fordel foldene jevnt. Fest trådene på den andre siden.



3. Reduser fjærspenningen og sy kanskje med dekorsøm mellom rettsømlinjene.



4. Trekk ut trådene for rysesømlinjene



Frihåndsstopping, broderi og monogrammer

Merk:

- Når du syr med trykkfoten for stoppe- og broderisøm, må du bare bruke rettsøm 01 med nålstilling «3.5» i midten! Ved bruk av andre sømmer og andre nålstillinger, kan det hende at nålen slår mot trykkfoten og brekker.

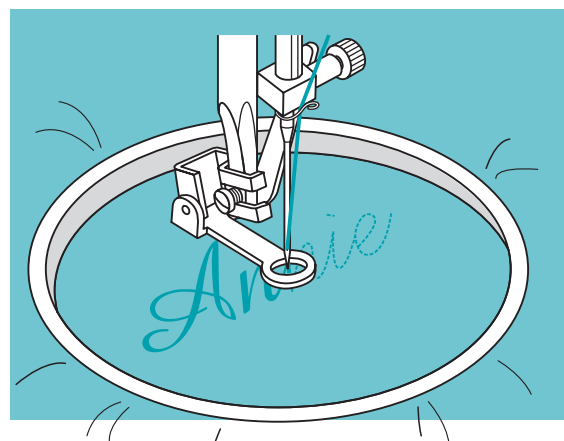
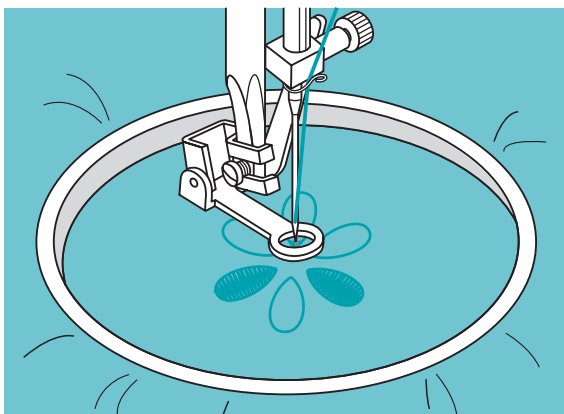
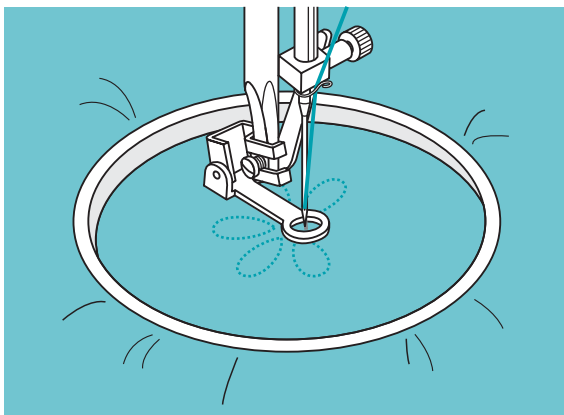
Sett armen for å senke eller løfte transportøren på «▲▲▲» (b) for å senke transportøren.

Fjern trykkfotholderen og monter trykkfoten for stoppesøm. Armen (a) må ligge bak festeskruen for nålen (b). Press trykkfoten for stoppesøm hard mot holderen med pekefingeren fra baksiden og trekk til skruen (c).

Sy først rundt kanten av hullet (for å feste trådene): Sy fra venstre mot høyre med jevn hastighet og sy jevnt over hullet. Drei materialet 1/4 omdreining og sy over den første sømmen, Beveg denne gangen materialet saktere, slik at det ikke oppstår store mellomrom mellom trådene.

Merk:

- Frihåndsstopping utføres uten transportør. Den utføres med senket transportør. Materialet mates med hendene. Derfor må syhastigheten og matingen av stoffet stemme overens.
- Løft transportøren igjen når du er ferdig med frihåndsstoppingen (sett bryteren i stilling «b»).



Brodering

Velg sikksakksøm og still inn stingbredde etter behov. Sy langs konturene til sømmen ved å bevege broderrammen (ekstrautstyr). Arbeid med jevn hastighet.

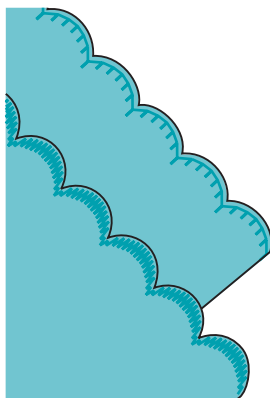
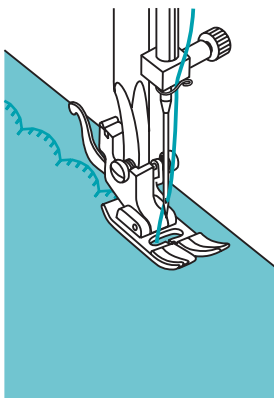
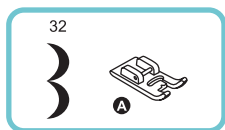
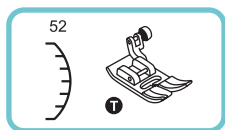
Fyll inn sømmen fra kontursømmen mot midten. Plasser stingene tett inntil hverandre.

Stingene blir lengre når du beveger broderrammen raskt, og kortere når du beveger rammen sakte.

Fest med festesting til slutt ved å trykke på Auto-Lock-tasten.

Monogrammer

Velg sikksakksøm og still inn stingbredde etter behov. Ettersy bokstavene med jevn hastighet. Fest med festesting etter en bokstav (ved å trykke på Auto-Lock-tasten).

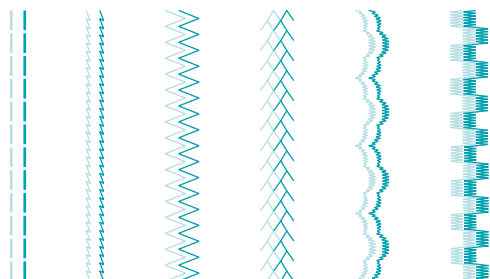
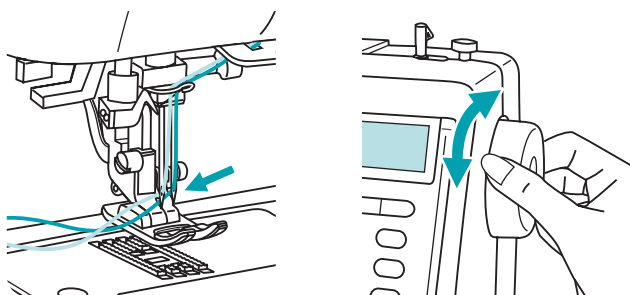
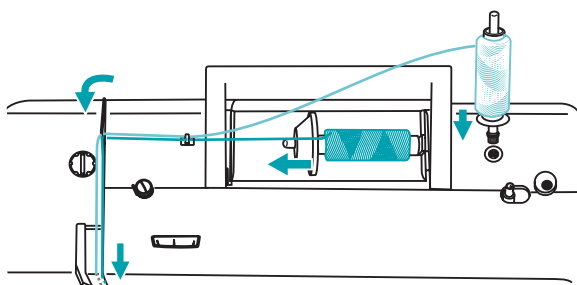
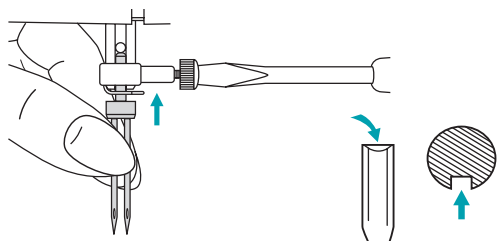


Feston-avslutning

1. Sy på sømlinjen.

2. Klipp stoffet tett inntil sømlinjen.
Pass på at sytråden ikke også blir klippet av.

51 Tilbehør (kan kjøpes separat)



Tvillingnål

Merk:

– Ved bruk av tvillingnål med sikksakksøm må stingbredden ligge innenfor et område fra «1» til «3.0». Maksimal stingbredde er «3.5». Det må ikke stilles inn bredere stingbredde sammen med tvillingnålen!

Ved bruk av tvillingnål må du bruke trykkfot «T», uansett hvilken symetode du velger

1. Monter tvillingnålen

(Tvillingnålen er ikke inkludert i levering. Den kan kjøpes separat.)

2. Sett den andre snellestiften (inkludert i tilbehøret) inn i den hertil tiltenkte åpningen øverst på symaskinen. Sett på trådspolen med den andre tråden.

3. Trå i overtråden og den andre tråden samtidig (!) og på vanlig måte.

Merk:

– Når du syr med tvillingnål, må begge trådene ha samme tykkelse. Det kan brukes en eller to farger.

4. Trå begge trådene gjennom nåløyene for hånd (den automatiske nåltræeren fungerer ikke med tvillingnålen).

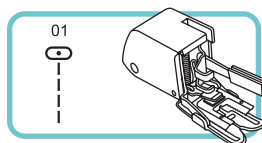
5. Vælg søm fra sømmene «01 – 16» eller «30 – 60».

Velg stingbredde 1.0 til maks. 3.0.

Merk:

– Still inn stingbredden før du begynner å sy. Drei håndhullet forsiktig for hånd for å kontrollere om nålen går inn i stinghullet, uten å streife eller slå borti stingplaten eller trykkfoten.

– Når du syr med tvillingnål, må du alltid arbeide sakte for å oppnå fine resultater.



Dobbeltsålefoot

Dobbeltsålefooten er ekstrautstyr og kan kjøpes separat. Den er ikke inkludert i leveringen av symaskinen.

Det anbefales alltid å sy uten dobbeltsålefoot først.

Med vanlige trykkfotter er det lettere å føre stoffet, og man har bedre sikt til det området som sys. Denne symaskinen har ypperlig sømkvalitet på svært mange stoffer, fra myk chiffon til denim i flere lag.

Med dobbeltsålefooten utjevnes matingen av øvre og nedre stofflag, og den er til hjelp når en skal sy ruter, striper og mønstre nøyaktig. Den sørger også for jevn stoffmating ved svært vanskelige stoffer.

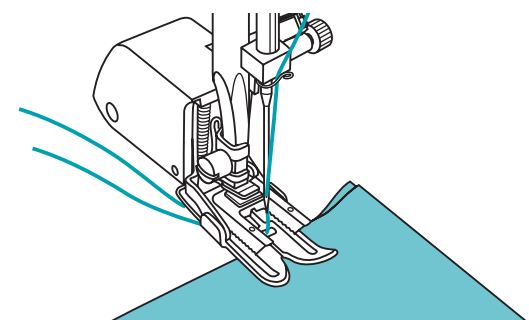
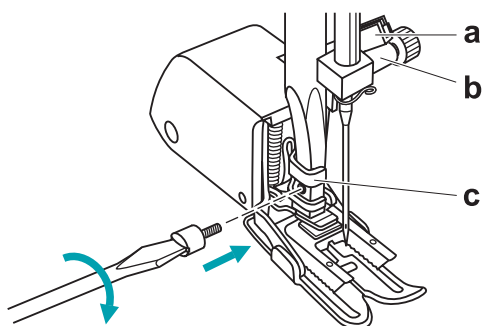
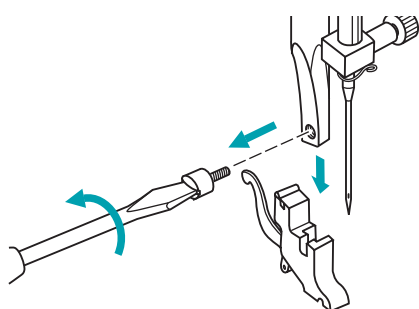
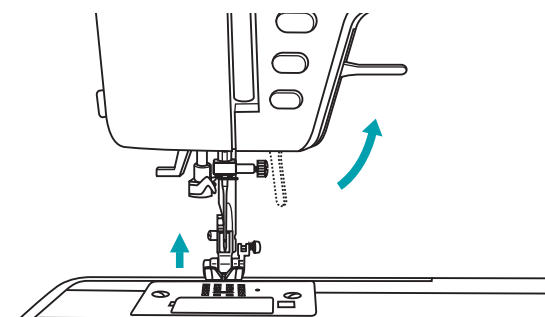
1. Løft trykkfotheisen for å løfte trykkfotstangen.

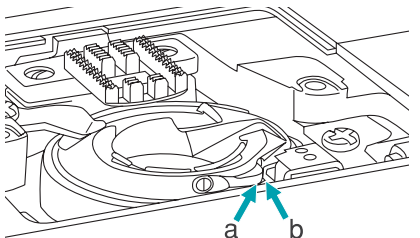
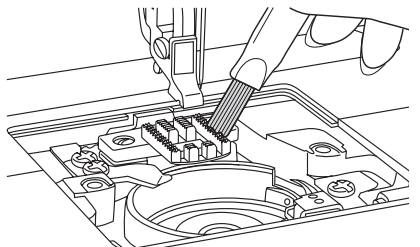
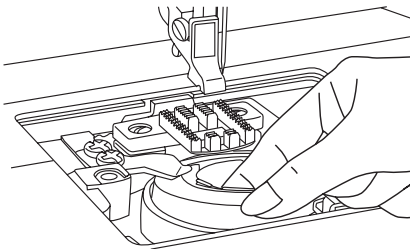
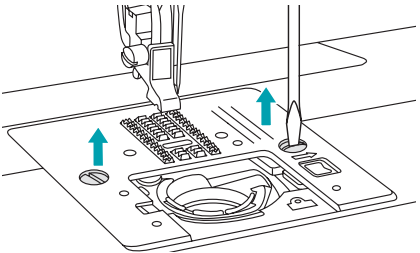
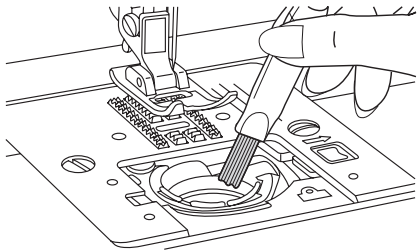
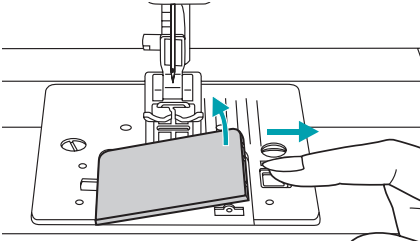
2. Fjern skruene på trykkfotstangen (dreies mot urviseren) og fjern trykkfotholderen.

3. Fest dobbeltsålefooten slik:

- Armen (a) legges over festeskruen for nålen og nålstangen (b).
- Fest holderen på trykkfotstangen fra venstre.
- Senk trykkfotstangen.
- Skru skruen fast på trykkfotstangen igjen (med urviseren).
- Kontroller at de to skruene (på nål- og trykkfotstang) er trukket forsvarlig til.

4. Hent opp undertråden og trekk både under- og overtråden bak dobbeltsålefooten.





Rengjøre griperen

Merk:

– For å unngå ulykker på grunn av utilsiktet start av maskinen, må symaskinen slås av før grierspølen monteres eller tast ut (sett hovedbryteren på «O»).

Tråd- og stoffrester i griperen kan føre til at symaskinen ikke lenger fungerer forskriftsmessig. Kontroller med jevne mellomrom og rengjør griperområdet ved behov.

Griperholder

1. Demonter griperdekslet og ta ut spolekapselen.
2. Rengjør griperholderen med pensel og smør den med olje fra tid til annen.

Griperbane og transportør

1. Fjern nålen, trykkfoten og trykkfotholderen. Demonter griperdekslet og ta ut spolekapselen. Fjern skruen på stingplaten og ta ut stingplaten.

2. Løft opp spolekapselen og ta den ut.

3. Rengjør griperbanen, transportøren og spolekapselen med pensel. Du kan også bruke en myk, tørr klut.

4. Legg spolekapselen inn i griperbanen igjen, slik at grierspissen (a) ligger inntil stopperen (b) som vist

Rengjøre LCD-skjerm

Merk:

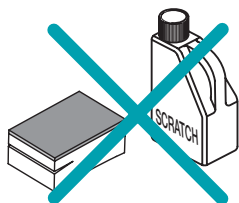
- Slå alltid av maskinen og trekk ut nettkabelen før du rengjør LCD-skjermen og symaskinens overflate, for å unngå personskader eller elektrisk støt.



Tørk omhyggelig av forsiden med en myk, tørr klut. Ikke bruk vaske- eller oppvaskmidler eller løsemidler.

Rengjøre symaskinens overflate

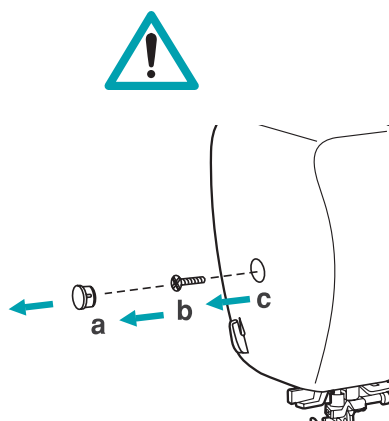
Hvis symaskinens overflate er tilsmusset, må du dyppe en myk klut i vann med litt nøytralt oppvaskmiddel, vri den kraftig opp og rengjøre overflaten med den. Tørk deretter overflaten med en tørr klut.



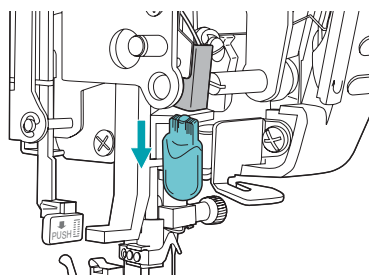
Skifte lyspære

Merk:

- Koble fra symaskinen og vent med å ta på lyspæren (12V 5W) til den har kjølnet.



1. Løsne plastdekslet (a) på forsiden. Løsne skruen (b) og fjern dekslet (c).



2. Trekk lyspæren ned (forsiktig: Den er varm etter bruk!).
Bruk nye lyspærer av samme type (12V 5W).
Monter dekslet igjen og trekk til skruen.

55 Feil

Hvis du ikke selv kan utbedre en feil ved hjelp av oversikten nedenfor, må du henvende deg til følgende kundeservicenummer:
+4724159714

Viktig: Trekk straks ut nettpluggen ved feil, defekt maskin eller mistanke om defekt etter et fall.

Feil	Mulig årsak	Utbedring av feil	Side
Le fil supérieur casse	- Tråden er trædd feil i	- Træ i tråden på nytt	12, 13
	- For stor trådspenning	- Reduser trådspenningen (still inn lavere nummer)	15
	- Tråden er for tykk	- Bruk en tykkere nål	18
	- Nålen er ikke korrekt montert	- Monter nålen på nytt (flat side vendt bakover)	10
	- Tråden har viklet seg rundt spoleholderen	- Ta av spolen og vikle av tråden	13
	- Nålen er skadet	- Bytt nål	10
Undertråden ryker	- Spolekapselen er feil montert	- Ta ut spolekapselen, sett den inn igjen og trekk i tråden. Tråden må spoles av uten problemer	12
	- Spolekapselen er trædd feil i	- Kontroller spolen og spolekapselen	12
	- Undertrådspenningen er for høy	- Slakk undertrådspenningen som beskrevet	15
Feilsøm	- Nålen er feil montert	- Monter nålen på nytt (flat side vendt bakover)	10
	- Nålen er skadd	- Monter en ny nål	10
	- Feil nålstørrelse	- Velg riktig nål	18
	- LTrykkfoten er ikke korrekt montert	- Monter trykkfoten korrekt	10
	- Tråden er trædd feil i	- Træ i tråden på nytt	12, 13
	- Presstrykket på trykkfoten er for lavt	- Øk presstrykket	18
Nålbrudd	- Nålen er skadd	- Bytt nål	10
	- Nålen er feil montert	- Monter nålen på nytt (flat side vendt bakover)	10
	- Nålstørrelsen er uegnet for stoffet	- Velg riktig nålstørrelse	18
	- Det er montert feil trykkfot	- Velg riktig trykkfot (se syeksempler fra side 28)	28 ff
	- Festeskruen for nålen er løs	- Sett inn nålen på nytt og trekk skruen til igjen	10
	- Det er montert en uegnet trykkfot	- Bruk anbefalt trykkfot (se syeksemplene fra side 28)	6, 19, 28 ff
	- Overtrådspenningen er for stor	- Reduser trådspenningen	15
	- Stingbredden er stilt inn for stor	- Still inn anbefalt stingbredde (se syeksemplene fra side 28)	28 ff
	- Det ble trukket i stoffet under syingen	- Ikke trekk i stoffet mens du syr, men bare før det	
	- Det er ikke lagt noe under trykkfoten under sying av tykke stoffer, f.eks. denim etc.	- Legg under trykkfoten	27
	Løse sting	- Tråden er ikke trædd korrekt i	- Kontroller trådforløpet
- Spolekapselen er trædd feil i		- Træ i spolen på nytt (som vist)	12
- Feil nål- / stoff-/trådkombinasjon		- Tilpass kombinasjonen	18
- Trådspenningen er feil		- Juster trådspenningen	15
Stingene trekker seg sammen	- Det brukes feil trykkfot	- Velg riktig trykkfot	6, 19, 28 ff
	- Trådspenningen er feil	- Juster trådspenningen	15

Fortsettelse ...

Feil	Mulig årsak	Utbedring av feil	Side
Sømfeil / foldedannelse	- Det brukes feil trykkfot	- Velg riktig trykkfot	6, 9, 28 ff
	- For stor trådspenning	- Reduser trådspenningen	15
	- Nålen er for tykk for stoffet	- Velg riktig trådstørrelse	18
	- Stinglengden er for stor for stoffet	- Still inn stinglengden på nytt	22
	- Presstrykket på trykkfoten er for lavt	- Øk presstrykket	18
Maskinen er blokkert	- Tråden har kilt seg fast i nålstangen	- Trø ut overtråden og ta ut den nederste trådspolen. Drei så håndhjulet tilbake og forover. Fjern trådrestene. Dersom motoren blokkeres i flere sekunder, kan en sikring utløses. Slå maskinen av og på igjen etter et par sekunder.	12, 13
	- Matingen er blokkert av lo	- Fjern lo fra transportområdet og griperen	53
Maskinen har høy lyd	- Støv eller olje i griperområdet eller på nålstangen	- Rengjør griperen	53
	- Feil eller dårlig oljekvalitet	- Bruk bare symaskinolje av høy kvalitet	53
	- Nålen er skadd	- Bytt nål	10
	- Lett brummende lyd fra motoren	- Normalt	
	- Tråden har kilt seg fast i nålstangen	- Trø ut overtråden og ta ut den nederste trådspolen. Drei så håndhjulet tilbake og forover. Fjern trådrestene. Dersom motoren blokkeres i flere sekunder, kan en sikring utløses. Slå maskinen av og på igjen etter et par sekunder.	12, 13
	- Matingen er blokkert av lo	- Fjern lo fra transportområdet og griperen	53
Ujevne sting og transport	- For dårlig trådkvalitet	- Velg bedre trådkvalitet.	18
	- Spolekapselen er trødd feil i	- Fjern spolekapselen med trådspolen og sett inn korrekt spole.	12
	- Det ble trukket i stoffet under syingen	- Ikke trekk i stoffet når du syr, men bare før det	
	- For stor overtrådspenning	- Reduser trådspenningen	15
	- Feil nål- / stoff-/trådkombinasjon	- Tilpass kombinasjonen	18
Maskinen går ikke	- Maskinen er ikke slått på	- Sett hovedbryteren på «I» (=på)	7
	- Stiften til griperspoleanordningen i stillingen «spole	- Skyv stiften til griperspoleanordningen mot venstre til stillingen «sy»	11
	- Trykkfot er ikke senket	- Senk trykkfoten.	17
	- Maskinen er ikke koblet til	- Koble nettpluggen til lyskilden.	7

57 Avfallshåndtering



- Utbrukte maskiner kan leveres inn til gratis, forskriftsmessig avfallshåndtering hos en forhandler.
- Maskiner med farlig defekt må straks kasseres. Sørg for at de ikke lenger kan brukes.
- Maskinen skal ikke kastes i husholdningsavfallet (miljøvern!)

Tekniske data

Merkespenning		230 Volt / 50 Hz
Merkeeffekt	- Maskin	230 Volt, 65 Watt
	- Sylampe	12 Volt, 5 Watt
	- Totalt	230 Volt, 70 Watt
Mål	- Innfelt håndtak	ca. 400 x 310 x 175 mm (B x H x D)
Kabellengde	- Nettkabel	Ca. 1,8 m
	- Fotregulorkabel	Ca. 1,5 m
Vekt	- Maskin	Ca. 7,6 kg
Material		Aluminium / plast
Betjeningsselementer	- Nettbryter PÅ/AV	Finnes
	- Fotregulator for syhastighet	Finnes
Displayelementer	- Sømindikator	Finnes
	- Sylampe	Finnes
Gripersystem		Horisontalgriper
Nålsystem		130/705H
Radiostøydempet		Iht. EU-direktiv
TÜV-godkjenning		Ja
Produktgaranti		3 år

Produsent:
 Crown Technics GmbH
 Sontheimerstrasse 59
 DE-74074 Heilbronn
 Tel. 0049 (0) 7131 642 49 55

Kundeservicenummer ved reklamasjoner:
+4724159714