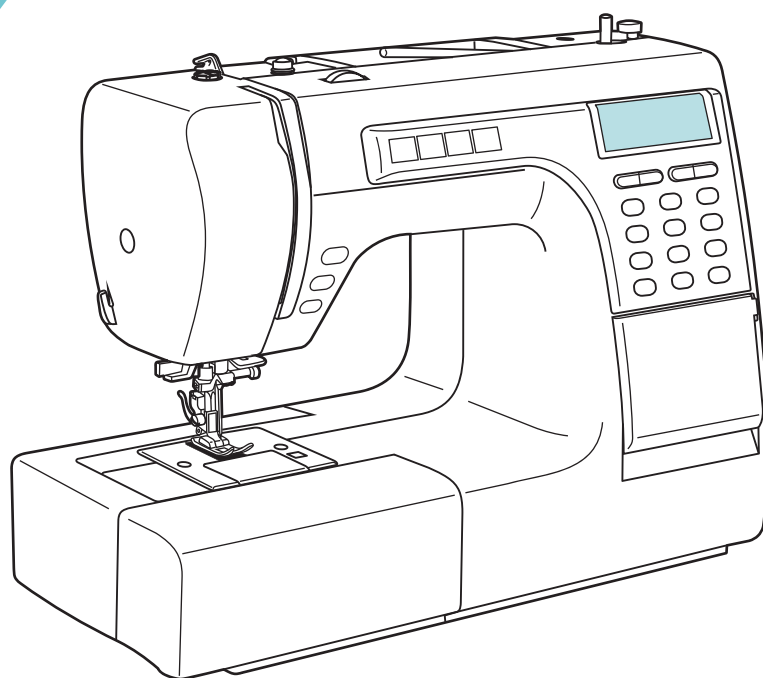


Istruzioni per l'uso

Veritas 9000A5



Gentile cliente!

Ci complimentiamo con Lei per l'acquisto della Sua macchina per cucire. Ha acquistato un prodotto di qualità realizzato con la massima accuratezza.

Queste istruzioni per l'uso Le forniscono indicazioni importanti sulle possibilità d'impiego della Sua macchina per cucire.

Le auguriamo buon lavoro e molto successo con i Suoi lavori di cucito.

GARANZIA

Questo prodotto è garantito per 3 anni a partire dalla data d'acquisto. La macchina è stata controllata scrupolosamente prima della consegna. Conservi lo scontrino come prova dell'acquisto. Se deve ricorrere alla garanzia, La preghiamo di mettersi in contatto telefonico con il Suo centro assistenza. Solo così può essere garantita una spedizione gratuita della Sua merce. La garanzia vale esclusivamente per vizi del materiale e difetti di produzione, ma non per i particolari soggetti ad usura e danni a parti delicate come, p. es., interruttori. Il prodotto è destinato solo all'uso privato e non a quello industriale. La garanzia decade in caso di uso indebito e non appropriato, impiego della forza o interventi non effettuati presso la nostra filiale autorizzata preposta all'assistenza. Questa garanzia non limita i Suoi diritti legali.

Sommario

	Pagina		Pagina
Avvertenze sulla sicurezza	2	Conoscenze utili	26
Indicazioni su queste istruzioni	3	- Cucitura degli angoli	26
Disimballaggio	3	- Cucitura in retromarcia	26
Panoramica degli elementi dell'apparecchio e di quelli di comando	4	- Braccio libero	26
Panoramica degli accessori	6	- Cucitura di tessuti pesanti	27
Messa in funzione	7	- Punti diritti, punti zigzag e posizione dell'ago	28
- Collegamento della macchina alla rete elettrica	7	- Punto elastico	29
- Pedale	8	- Punto di sorfilatura	30
- Messaggi e segnali acustici	8	- Piedino universale	30
- Avvertimenti tipici	8	- Orlo invisibile e punti per lingerie	31
- Tasto sollevamento/abbassamento ago	9	- Cucitura di bottoni	32
- Tasto blocco automatico	9	- Cucitura di asole	33
- Tasto cucitura in retromarcia	9	- Punto occhiello	36
- Montaggio del piedino, applicazione della guida	10	- Rammendo	37
- Sostituzione dell'ago	10	- Punto fagotto	39
- Avvolgimento del filo sulla bobina	11	- Punto patchwork	39
- Inserimento della bobina	12	- Inserimento di una cerniera	40
- Infilatura del filo superiore	13	- Orlatura stretta	42
- Uso dell'infilata-ago	14	- Applicazione di cordoncini, cordoncino singolo e triplo	43
- Tensione del filo	15	- Punti cordoncino	44
- Prelevamento del filo della bobina	16	- Trapuntatura	45
- Taglio del filo	16	- Arricciatura	46
- Levetta del piedino a due regolazioni	17	- Pieghettatura/Ricamo a punto smock	47
- Sollevamento e abbassamento delle griffe	17	- Rammendi a mano libera, ricami e monogrammi	48
- Regolazione della pressione di appoggio del piedino	18	- Orlo a festone	50
Cucitura	18	- Ago doppio (accessorio extra)	51
- Scelta dell'ago, filo e tessuto adatti	18	- Piedino a doppio trasporto (accessorio extra)	52
- Tabella delle tipologie di piedino	19	Manutenzione	53
- Scelta del punto	20	- Pulizia del crochet	53
- Panoramica dei punti	21	- Guida del crochet e delle griffe	53
- Impostazione della lunghezza del punto	22	- Pulizia del display LCD	54
- Impostazione della larghezza del punto e della larghezza dell'ago	22	- Pulizia della superficie della macchina per cucire	54
- Immagine speculare	23	- Sostituzione della lampadina	54
Memoria / Memory	24	Guasti	55
- Memorizzazione dei punti	24	Smaltimento	57
- Cucitura di punti memorizzati	25	Dati tecnici	57
- Cancellazione del contenuto della memoria	25		

2 Avvertenze sulla sicurezza



Prima di collegare la macchina alla rete, leggere attentamente queste istruzioni. Contengono indicazioni importanti sulla sicurezza e sull'uso.

- Leggere interamente le istruzioni per l'uso.
 - Non immergere mai l'apparecchio nell'acqua o in altri liquidi (pericolo di scosse elettriche).
 - Assicurarsi che i bambini non abbiano l'opportunità di giocare con l'apparecchio.
 - Le parti mobili come ago, leva tendifilo ecc., sono fonti di pericolo: pericolo di lesioni alle dita! Durante il funzionamento della macchina guardare sempre il punto di cucitura. Le manipolazioni sulla macchina, come p. es. la sostituzione dell'ago, devono essere effettuate solo ad apparecchio spento.
 - Allacciare la macchina solo a corrente alternata da 230 V.
 - Consigliamo di collegare l'apparecchio tramite un interruttore di sicurezza a corrente di guasto. In caso di dubbi contattare un esperto.
 - Staccare assolutamente la spina elettrica:
 - prima della sostituzione dell'ago, della bobina o del piedino
 - prima di ogni spostamento dell'apparecchio
 - prima di ogni pulizia o manutenzione
 - se la macchina rimane incustodita
 - Il cavo di allacciamento alla rete non deve mai pendere da angoli o spigoli oppure essere schiacciato (pericolo di scosse elettriche).
 - Per evitare pericoli, un cavo di allacciamento alla rete danneggiato deve essere sostituito solo dal servizio assistenza.
 - Non usare l'apparecchio se:
 - presenta anomalie
 - il cavo di allacciamento alla rete è danneggiato
 - se è caduto o presenta altri danni.
 - In questi casi fare controllare immediatamente l'apparecchio dal servizio assistenza.
- collocare la macchina su una superficie di appoggio solida e piana
 - non Per la scelta del luogo d'impiego prendere in considerazione i seguenti punti:
 - mettere l'apparecchio su superfici calde o nelle vicinanze di fiamme libere. Rispettare una distanza minima di 50 cm
 - usare solo in ambienti asciutti.
 - Non fare pendere il cavo: pericolo di inciamparvi!
 - Non spostare mai l'apparecchio durante il funzionamento (pericolo di lesioni).
 - L'apparecchio è progettato esclusivamente per l'uso domestico.
 - Non tenere oggetti nella macchina o inserirne nelle aperture.
 - L'uso di accessori non consigliati dal produttore può causare danni alla macchina o all'arredamento.
 - Bambini o persone che non sono in possesso della necessaria conoscenza o esperienza nell'uso dell'apparecchio oppure che sono limitati nelle loro facoltà fisiche, sensoriali o mentali, non devono usare l'apparecchio senza la sorveglianza o la guida di una persona responsabile della loro sicurezza. I bambini devono essere sorvegliati affinché non giochino con l'apparecchio.

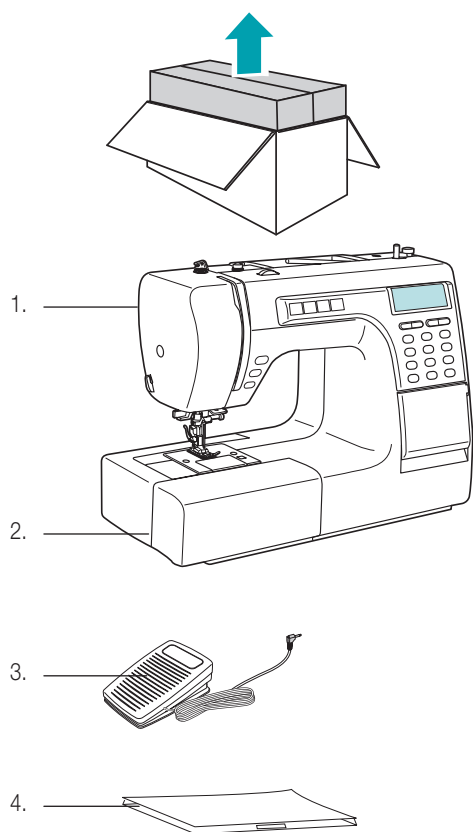
Indicazioni su queste istruzioni

Queste istruzioni per l'uso non possono prendere in considerazione qualsiasi impiego pensabile. Per ulteriori informazioni o in caso di problemi che non vengono trattati o vengono trattati solo limitatamente, rivolgersi al numero di servizio +390269633516.

Indirizzo d'assistenza:
Crown Technics GmbH
Sontheimerstrasse 59
DE-74074 Heilbronn
Tel. 0049 (0) 7131 642 49 55

Conservare con cura queste istruzioni per l'uso e consegnarle ad eventuali utenti successivi.

Disimballaggio



– Togliere la macchina per cucire dall'imballaggio

– In seguito controllare se la fornitura comprende i seguenti pezzi

1. Macchina per cucire
2. Accessori (nell'apposto box)
3. Pedale
4. Cappa antipolvere

– **Controllare se la tensione di rete** (230 volt) corrisponde a quella della macchina riportata sulla relativa targhetta.

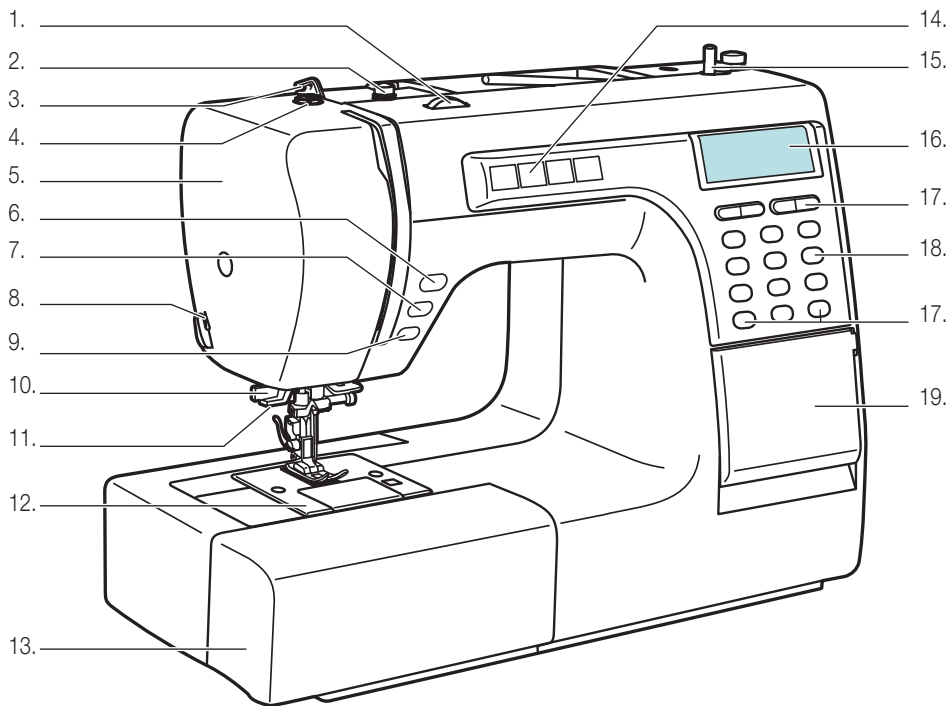
– **Eliminare tutti i sacchetti di plastica**, poiché potrebbero diventare un giocattolo pericoloso per i bambini.

Consiglio:

conservare l'imballaggio per custodirvi l'apparecchio se non viene usato per tutto l'arco dell'anno o per trasporti successivi (p. es. per traslochi, assistenza, ecc.).

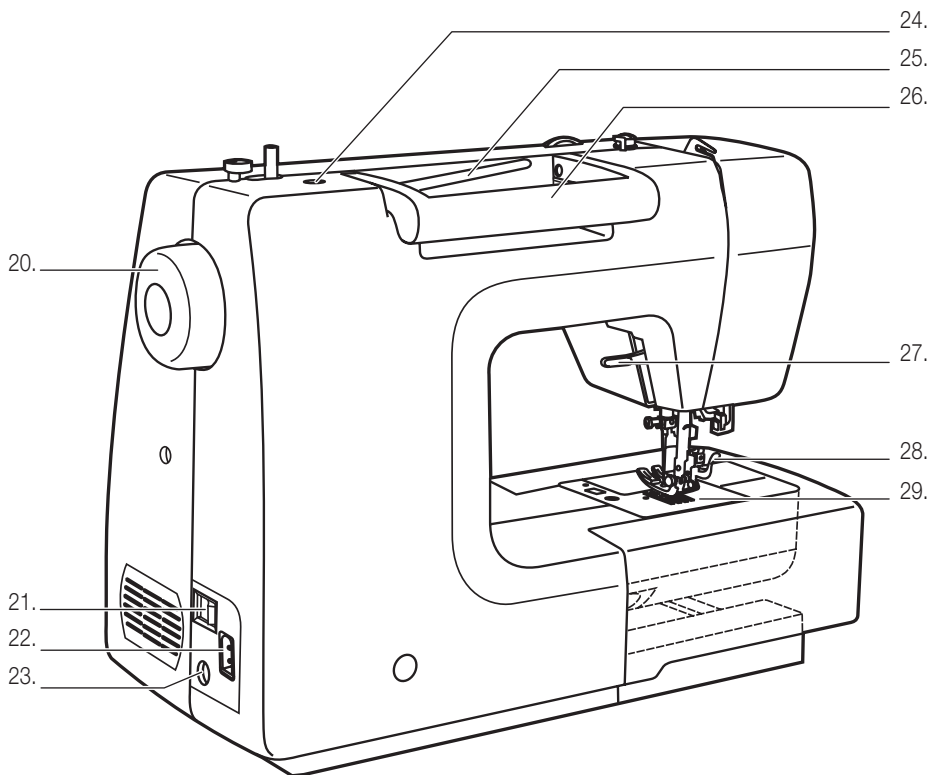


4 Panoramica degli elementi dell'apparecchio e di quelli di comando



Lato anteriore:

1. Rotella di tensionamento
2. Guida della bobina portafilo
3. Guida del filo superiore
4. Pressione di appoggio del piedino
5. Lato frontale
6. Ago sollevato / abbassato
7. Tasto blocco automatico
8. Taglia-filo
9. Tasto cucitura in retromarcia
10. Leva dell'asola
11. Infila-ago automatico
12. Piastrina di cucitura con oblò
13. Braccio inseribile con box accessori
14. Tasti di programmazione (M, 2x MEM e C)
15. Dispositivo di rotazione del crochet
16. LCD (display a cristalli liquidi)
17. Tasti funzione
18. Tastiera e tasti per la selezione dei punti
19. Copertura dei tasti per la selezione dei punti

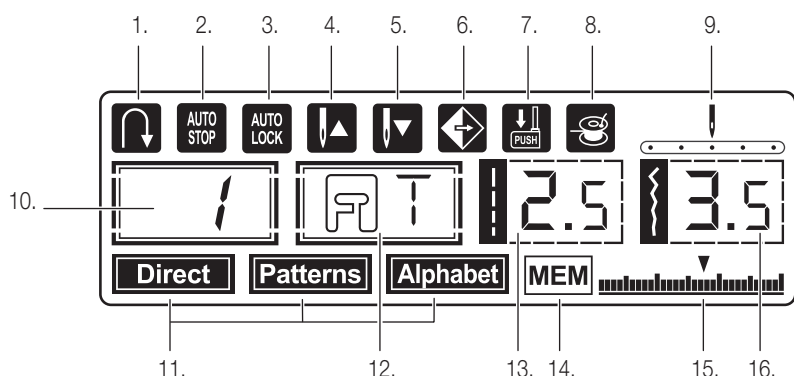



Lato posteriore:

20. Volantino
21. Interruttore principale
22. Connettore del cavo di allacciamento alla rete
23. Connettore del pedale
24. Foro per portaspola aggiuntivo
25. Portaspola orizzontale
26. Maniglia
27. Leva del piedino
28. Leva di fissaggio piedino
29. Griffe

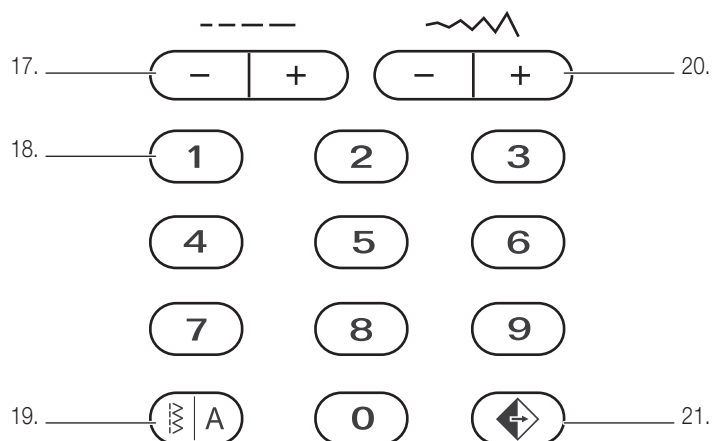
5 Panoramica degli elementi dell'apparecchio e di quelli di comando

Display LCD

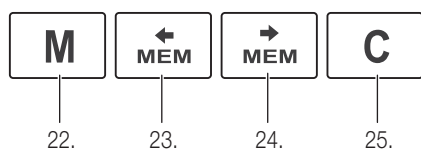


1. Cucitura in retromarcia (v. pagina 26)
2. Arresto automatico (v. pagina 9)
3. Tasto blocco automatico (v. pagina 9)
4. Arresto sollevamento ago (v. pagina 9)
5. Arresto abbassamento ago (v. pagina 9)
6. Immagine speculare (v. pagina 23)
7. Leva dell'asola (v. pagina 34)
8. Bobina in posizione di caricamento (v. pagina 11)
9. Posizione ago (v. pagina 28)
10. Numero dei punti (v. pagina 21)
11. Selezione punto; commutazione con tasto 19: 
 - **Direct** per la selezione diretta del punto (pagina 20)
 - **Patterns** per i punti 01 - 60 (pagina 20)
 - **Alphabet** per alfabeto e numeri (pagina 20)
12. Piedino consigliato, p. es. «T» (v. pagina 6, 19)
13. Lunghezza punto (v. pagina 28)
14. Funzionamento memoria «Memory» (v. pagina 24)
15. Numero delle immissioni di dati nella memoria (v. pagina 24)
16. Larghezza punto (v. pagina 28)

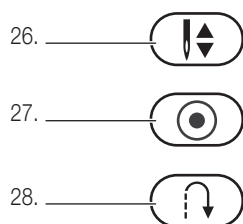
Tasti funzione



17. Impostazione della lunghezza del punto -/+
18. Tastiera per la selezione del punto
19. Tasto per la selezione del punto (v. anche 11.):
 - **Direct** per la selezione diretta del punto (v. pagina 20)
 - **Patterns** per i punti 01 - 60 (v. pagina 20)
 - **Alphabet** alfabeto e numeri (pag. 20)
20. Impostazione della larghezza del punto -/+ (v. pagina 28)
21. Immagine speculare dei punti (v. pagina

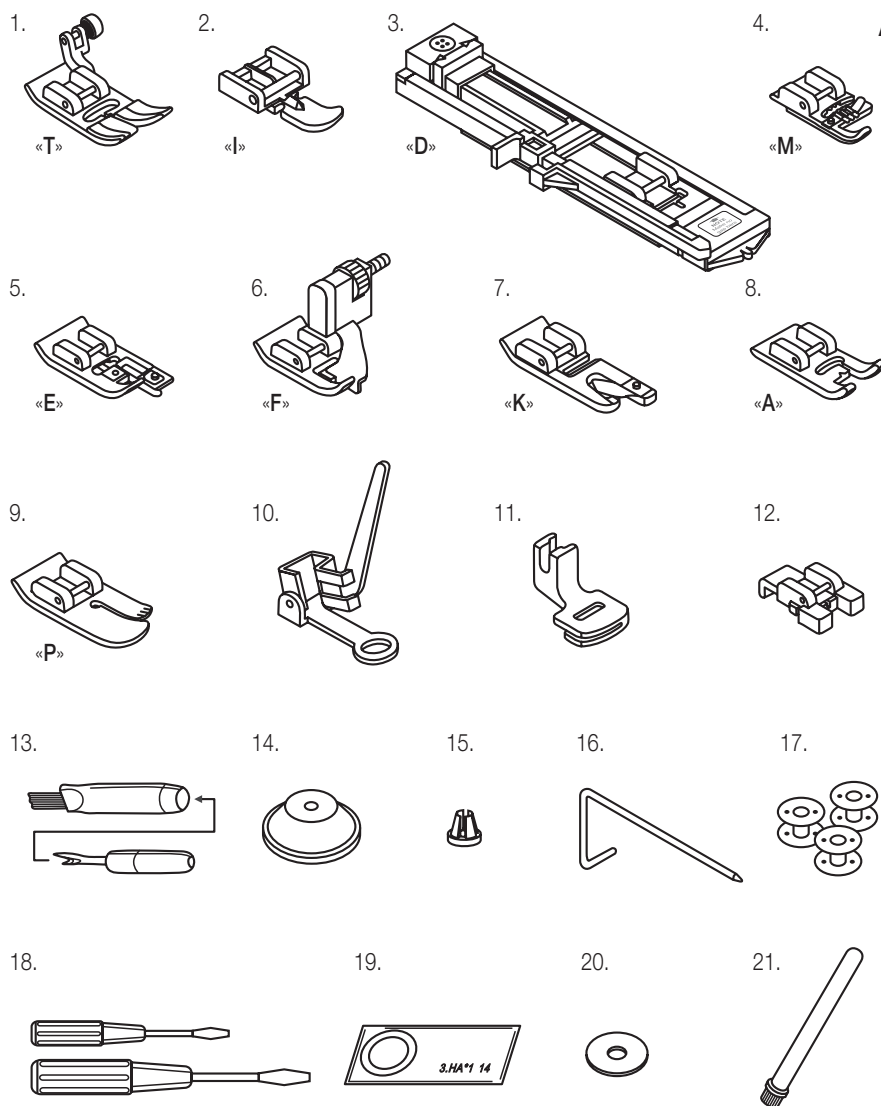


22. Tasto Memoria (v. pagina 24)
23. Selezionare spazio di memoria (a ritroso) (v. pagina 24)
24. Selezionare spazio di memoria (in avanti) (v. pagina 24)
25. Tasto Cancella (v. pagina 24)



26. Ago su / giù (pagina 9)
27. Tasto blocco automatico (pagina 9)
28. Cucitura in retromarcia (pagina 26)

Panoramica degli accessori

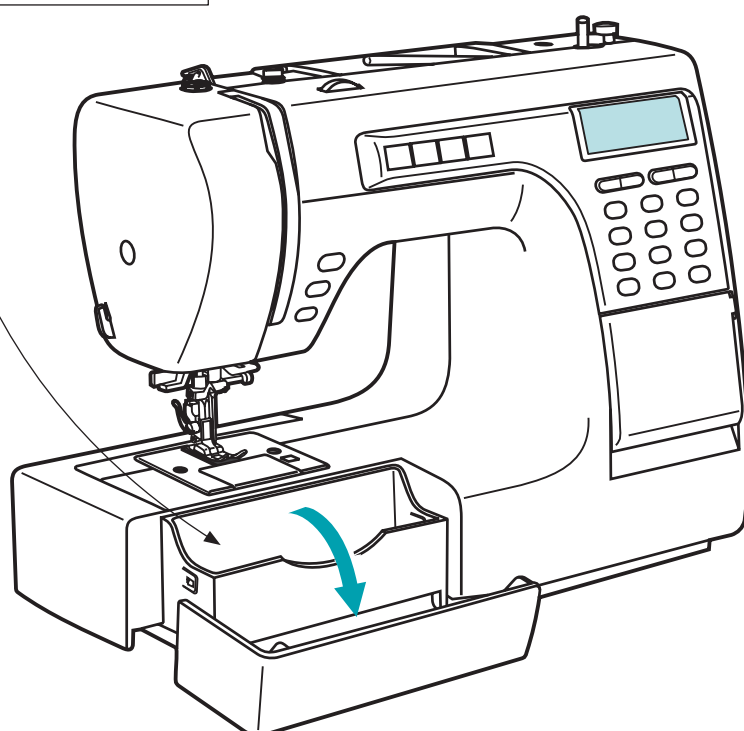
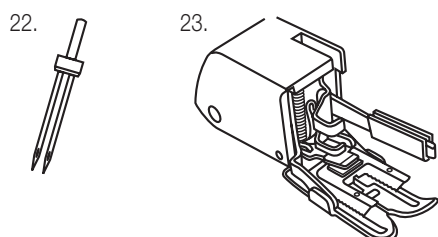


Accessori (compresi nel volume della fornitura):

1. Piedino universale «T»
2. Piedino per cerniere «I»
3. Piedino per asole «D»
4. Piedino per punti cordoncino «M»
5. Piedino per sorfilare «E»
6. Piedino per orli invisibili «F»
7. Orlatore «K»
8. Piedino per punti zigzag «A»
9. Piedino per trapuntare «P»
10. Piedino per rammendo / ricamo
11. Arricciatore
12. Piedino per la cucitura di bottoni
13. Pennellino, taglia-asole
14. Coprispola (grande)
15. Coprispola (piccolo)
16. Guida di cucitura
17. Bobine (3 pezzi)
18. Cacciavite (grande e piccolo)
19. Confezione aghi
20. Feltro del porta-spola
21. Porta-spola aggiuntivo

Accessori (non compresi nel prezzo):

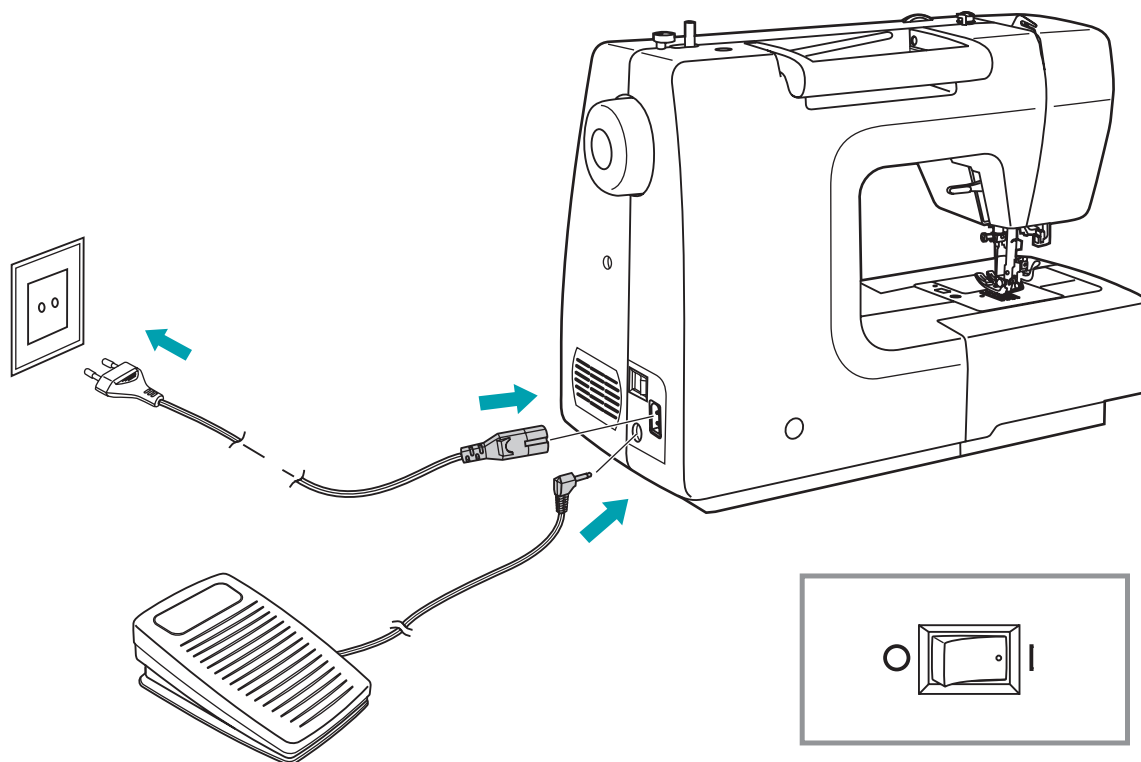
22. Ago doppio (opzione, vedi pagina 18, 19)
23. Piedino doppio trasporto (opzione, vedi pagina 19, 52)



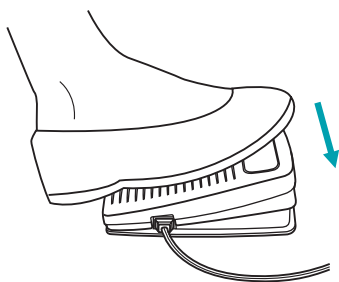
7 Messa in funzione

Collegare la macchina alla rete elettrica

- Mettere la macchina per cucire su un tavolo stabile
- Inserire la spina (2 entrate) del cavo di allacciamento alla rete nella presa di connessione alla rete della macchina per cucire
- Collegare la spina alla rete elettrica
- Posizionare l'interruttore principale su «I» (= ON = Acceso)
- Non appena la macchina è accesa, la luce di lavoro si illumina
- Dopo l'uso spegnere la macchina con l'interruttore principale («O» = OFF = Spento) e staccare la spina



Messa in funzione



Pedal

Collegare il pedale solo ad apparecchio disinserito.

Con il pedale si può regolare la velocità di cucitura senza soluzione di continuità. Più pressione viene esercitata, più velocemente funziona la macchina.

Inserire la spina nella presa elettrica (230 V).

Accendere la macchina per cucire, quindi premere lentamente il pedale per iniziare a cucire.

Rilasciare il pedale per arrestare la macchina per cucire.

Nota:

- Si deve usare esclusivamente il pedale originale

Messaggi e segnalazioni acustiche

- Se il funzionamento è perfetto: 1 segnale acustico
- In caso di anomalie: tre segnali acustici brevi
- Se la macchina per cucire è guasta o non cuce: brevi segnali acustici per 8 secondi
Ciò significa che il filo è attorcigliato o incastrato e l'asse del volantino non può girare. Ricercare la soluzione del problema sotto "Eliminazione dei guasti" a pagina 55. Quando il problema è stato risolto, la macchina riprenderà a cucire.

Nota:

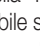
- Si persistiera el problema, dirjase al servizio técnico

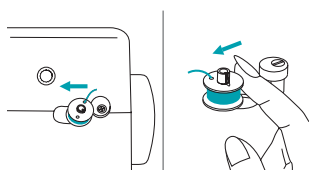
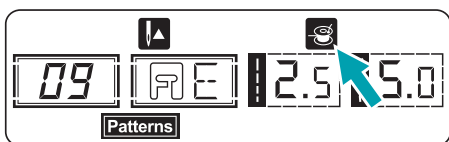
Attenzione:

- Se il filo dovesse incastrarsi nel crochet impedendo il movimento dell'ago, rilasciare immediatamente il pedale. Se si continua ad azionarlo, una funzione di protezione arresta la macchina per cucire. Disinserendo l'interruttore principale («O» = OFF) e reinserendolo («I» = ON) la macchina è di nuovo pronta per l'uso.

Avvertimenti tipici:

1. Supporto della bobina in posizione di caricamento

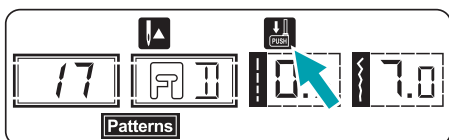
- Non appena il supporto della bobina viene premuto verso destra nella «Posizione di caricamento», sul display LCD appare il simbolo . In questa posizione è possibile solo il caricamento di una bobina del filo inferiore (v. anche pagina 11). Il trasporto e l'immissione di un punto vengono negati con segnali acustici.



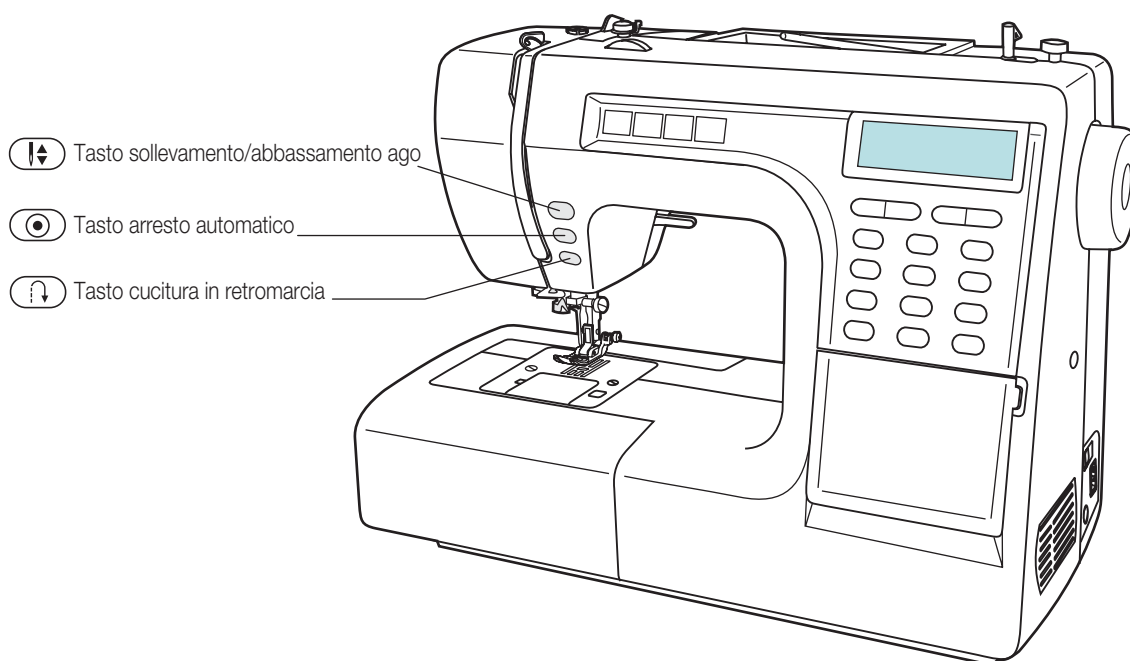
- Riportare il supporto a sinistra nella posizione di cucitura (il simbolo  scompare).

2. Abbassare la leva dell'asola (pagina 34 e 37).

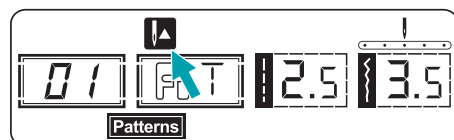
- Nel display, dove vengono visualizzati i punti dell'asola «17 - 27» e il punto di rammendo «29», appare il simbolo . Questo indica che la leva dell'asola deve essere abbassata, poiché, in caso contrario, il trasporto non funziona correttamente.
- Dopo l'uso, riportare la leva dell'asola completamente in alto.



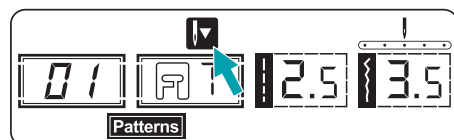
9 Messa in funzione / Elementi di comando



Tasto sollevamento/abbassamento ago (↕)

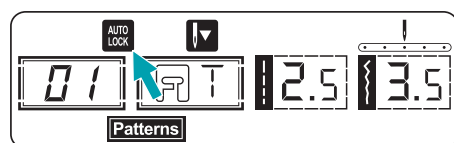


Con la funzione sollevamento/abbassamento ago, si può stabilire se all'arresto esso deve fermarsi in alto o in basso (infilato nel tessuto). Premere il tasto (↕) in modo che la freccia sul display LCD sia rivolta verso l'alto (↕) e che quindi all'arresto della macchina l'ago si fermi in alto. Se la freccia è rivolta verso il basso (↴) all'arresto l'ago si fermerà infilato nel tessuto.



Durante la cucitura, il tasto (↕) non può essere attivato.

Tasto blocco automatico (⊙)

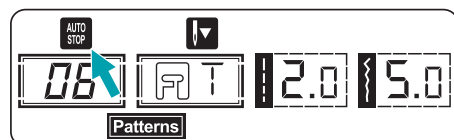


Al termine della cucitura, se la funzione «Auto-Lock» è attivata (premere il tasto (⊙)), prima dell'arresto automatico vengono sempre eseguiti 3 punti di fermatura.

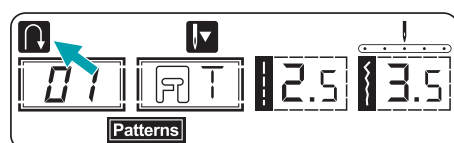
Se si usano i punti 01 – 05, vengono eseguiti immediatamente 3 punti di fermatura (sul display viene visualizzato **AUTO LOCK**).

Se si usano i punti 06 – 16 e 30 – 60, dopo aver premuto il tasto (⊙), sul display appare **AUTO STOP**. Se si preme il pedale, la macchina cuce poi 3 punti di fermatura.

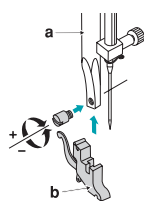
Premendo nuovamente il tasto (⊙), la funzione viene disinserita (l'indicazione scompare).



Tasto cucitura in retromarcia (↶) (solo per i punti 01 – 16 e 30 – 60)

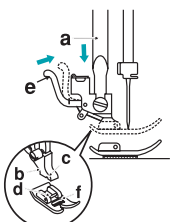


Selezionando i punti 01 – 16 e 30 – 60 e tenendo premuto il tasto della cucitura in retromarcia (↶), è possibile cucire all'indietro. Se il tasto viene rilasciato, la macchina cuce nuovamente in avanti. Sul display LCD, la freccia (↶) indica che si cuce all'indietro.



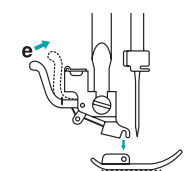
Montaggio del supporto piedino

- Con la leva del piedino sollevare (a) la barra del piedino
- Montare il supporto piedino (b) e fissare con la vite



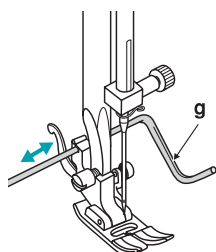
Collegamento del piedino

- Abbassare il supporto piedino (b) finché il taglio (c) si trova esattamente sopra il perno (d).
- Sollevare la leva di fissaggio (e).
- Abbassare il supporto piedino (b) e il piedino (f) scatta automaticamente in posizione.



Rimozione del piedino

- Sollevare il piedino
- Sollevare la leva di arresto (e) per sganciare il piedino.



Collegamento della guida di cucitura

- Inserire la guida di cucitura (g) nella fessura come illustrato. Regolarla in base alla larghezza desiderata dell'orlo, della piega, ecc.

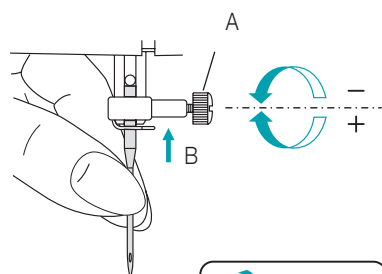


Nota:

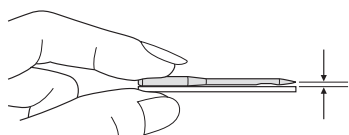
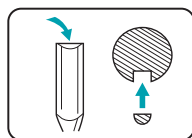
- spegnere la macchina per cucire (posizionare l'interruttore principale su «0»)

Sostituzione dell'ago

Sostituire regolarmente l'ago, soprattutto se mostra segni d'usura e causa problemi. Inserire l'ago come mostrato nelle seguenti illustrazioni.



- A. Allentare la vite blocca ago e dopo l'inserimento dell'ago stringerla nuovamente. Il lato piatto dell'alberino deve essere rivolto all'indietro.
- B. Spingere l'ago più in alto possibile.

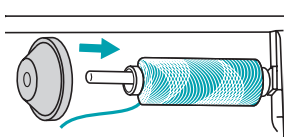
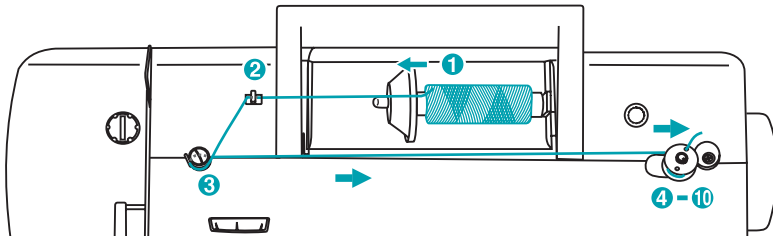


- Usare solo aghi in condizioni perfette:
Possono verificarsi problemi in caso di utilizzo di:
- aghi piegati
 - aghi spuntati
 - punte danneggiate

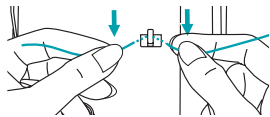
Caricamento della bobina

**Attenzione:**

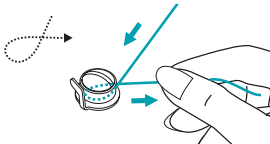
- Mientras la bobina se encuentre en la «posición de canilla», no se puede coser ni girar el volante.
- Para volver a coser, llevar la bobina hacia la izquierda (hasta la «posición de coser»)



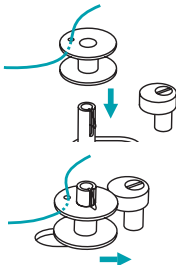
- Posizionare il filo e il copri-spola sul porta-spola. In caso di spole di filo piccole, posizionare il copri-spola con il lato stretto contro la spola oppure utilizzare il copri-spola piccolo.



- Inserire il filo nel guidafilo

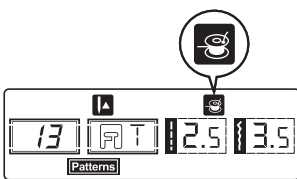



- Avvolgere il filo in senso orario intorno ai dischi di tensionamento del carica bobina.

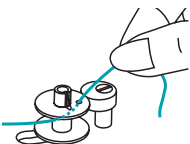


- Inserire il filo come illustrato e avvolgerlo attorno alla bobina. Mettere la bobina sul relativo dispositivo di caricamento

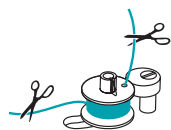
- Spingere la bobina verso destra



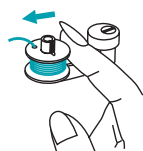
- Non appena la bobina è stata spinta verso destra nella «Posizione di caricamento bobina», sul display LCD appare il simbolo . Non appena la bobina viene spinta nuovamente a sinistra nella «Posizione di cucitura», il simbolo scompare dal display LCD.



- Tenere ferma l'estremità del filo e mettere in funzione la macchina con il pedale



- Affinché la macchina inizi a caricare la bobina, premere il pedale
- Dopo alcuni giri della bobina, arrestare la macchina e tagliare il filo vicino al foro della bobina. Continuare a caricare la bobina fino a quando è piena. Il processo di caricamento si arresta automaticamente non appena la bobina è piena. Fermare la macchina per cucire e tagliare il filo.



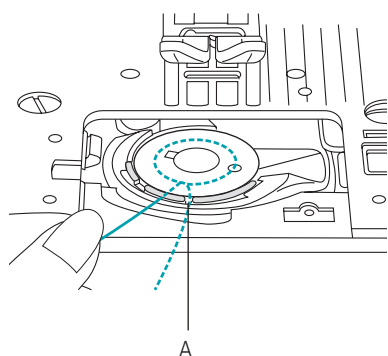
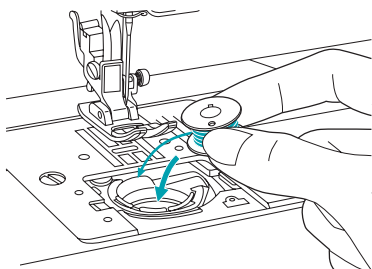
- Spingere la bobina verso sinistra e togliere.

**Attenzione:**

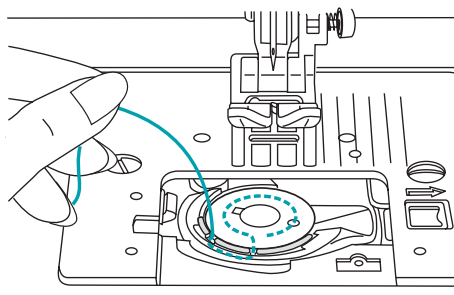
- per evitare incidenti dovuti all'avviamento accidentale della macchina, disinserirla prima di inserire o togliere la bobina del crochet (Posizionare l'interruttore principale su «O»)

Inserimento della bobina

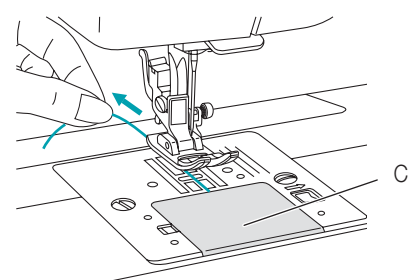
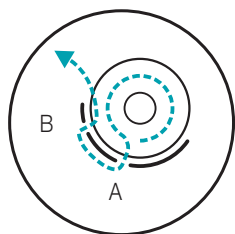
- Togliere il coperchio del crochet
- Inserire la bobina nella relativa navetta in modo che giri in senso antiorario (direzione freccia).



- Fare passare il filo attraverso la fessura (A)

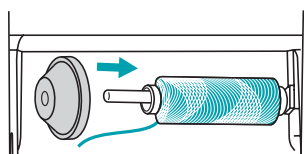
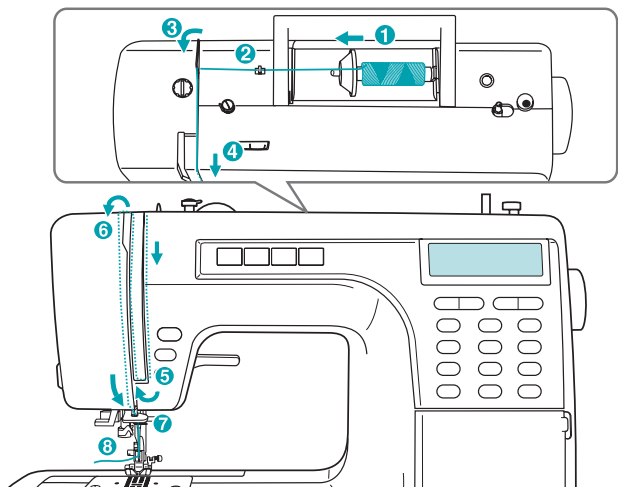


- Tirare il filo verso sinistra e lungo la molla finché si inserisce nell'intaglio (B). Inserire saldamente il filo nell'intaglio in modo che non possa più fuoriuscirne (A).



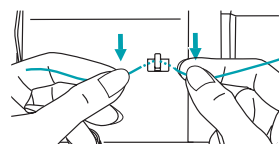
- Estrarre circa 15 cm di filo e richiudere il coperchio del crochet (C)

Infilatura del filo superiore



E' importante che il filo superiore venga infilato correttamente. In caso contrario potrebbero verificarsi problemi.

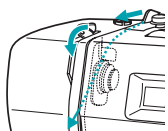
1. Sollevare il porta-spola. Posizionare la spola di filo sul porta-spola in modo che il filo venga svolto dal davanti. Collocare il disco di svolgimento del filo sotto il portaspola.



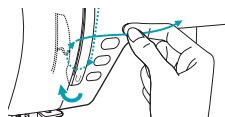
2. Tirare il filo dalla spola e farlo passare attraverso il guidafile superiore.



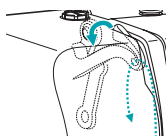
3. Far passare il filo attorno al guidafile e nella molla di pretensionamento, come illustrato



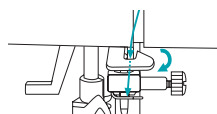
4. Quindi fare passare il filo attraverso il dispositivo di tensionamento tra i dischi color argento.



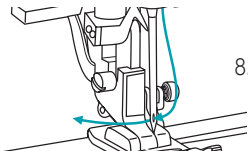
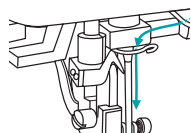
5. Poi verso il basso e attorno al supporto della molla di controllo



6. Arrivati in alto, fare passare il filo da destra a sinistra attraverso l'occhiello guida della leva tendifilo e quindi di nuovo verso il basso.



7. Fare passare il filo dietro il guidafile orizzontale piatto.



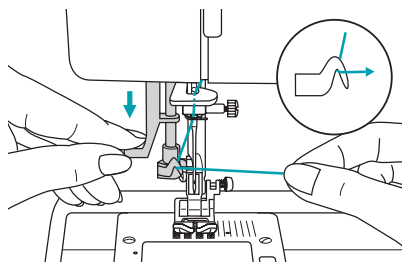
8. Ora fare passare il filo dietro la guida dell'alberino dell'ago, quindi verso il basso verso l'ago e infilarlo dal davanti all'indietro attraverso la cruna dell'ago. Ora estrarre ca. 10 cm di filo dalla cruna dell'ago.

**Nota**

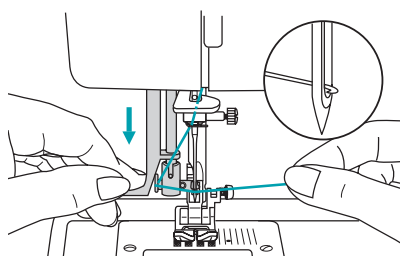
– per evitare incidenti dovuti all'avviamento improvviso della macchina, disinserirla prima di infilare il filo. (Posizionare l'interruttore principale su «O»)

Infila-ago

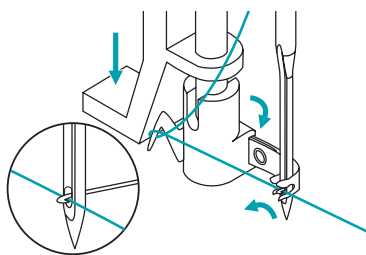
Solleverebbe l'ago fino alla posizione di sollevamento massima e abbassare il piedino con la relativa leva.



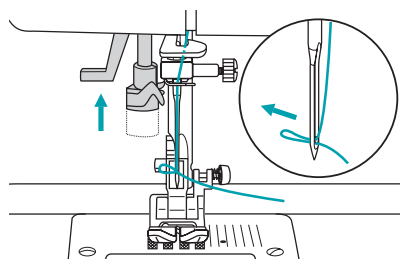
1. Abbassare lentamente la leva dell'infilata-ago e fare passare il filo nel guidafilo come illustrato, quindi tirare verso destra



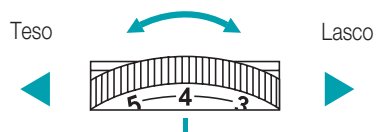
2. L'infilata-ago ruota automaticamente in posizione di infilatura e il gancetto passa attraverso la cruna dell'ago.



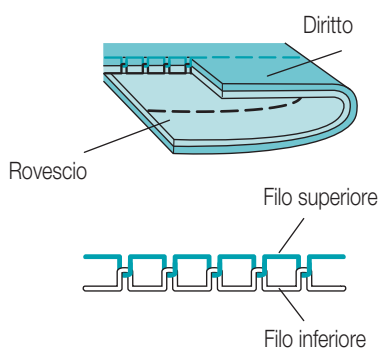
3. Portare il filo davanti all'ago



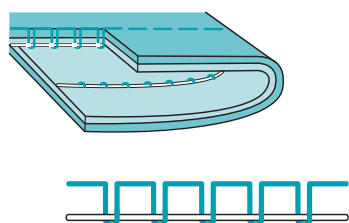
4. Tenere il filo senza stringerlo e rilasciare lentamente la leva. Il gancetto ruota e fa passare il filo attraverso la cruna dell'ago formando un occhiello. Fare passare la parte restante del filo attraverso cruna dell'ago.

Tensione del filo

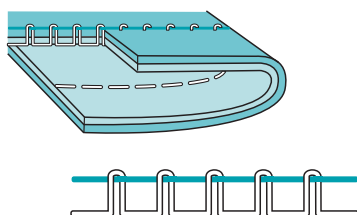
- Impostazione standard della tensione del filo: «4»
- Per aumentare la tensione, portare la relativa rotella su un numero superiore.
- Per ridurre la tensione, portare la rotella su un numero inferiore.
- Durante la cucitura è importante lavorare con la corretta tensione del filo.
- Secondo il tipo di punto, la tensione deve essere adattata al filo e al tessuto
- il 90 % delle cuciture può essere eseguito con una tensione compresa tra «3» e «5» («4» è l'impostazione standard).
- Per ogni tipo di cucitura di punti decorativi si ottiene sempre un punto ben fatto e con meno arricciamenti del tessuto se il filo superiore viene tirato leggermente sul lato sinistro del tessuto.



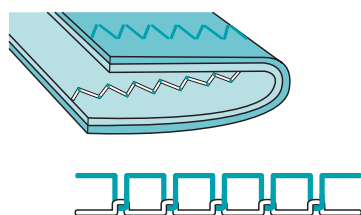
1. **Tensione del filo normale** per la cucitura di punti dritti.



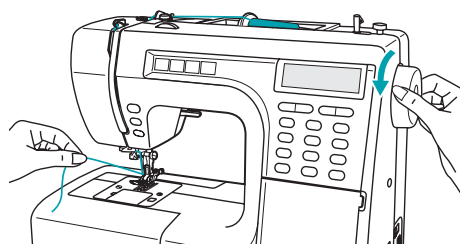
2. **Tensione del filo troppo lasca** per la cucitura di punti dritti. Portare la rotella per la tensione del filo su un numero superiore



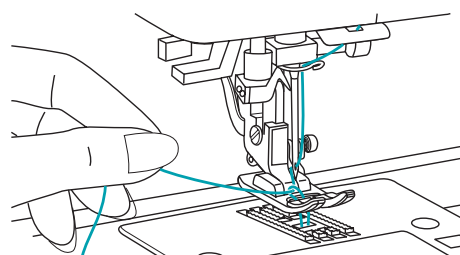
3. **Tensione del filo eccessiva** per la cucitura di punti dritti. Portare la rotella per la tensione del filo su un numero inferiore.



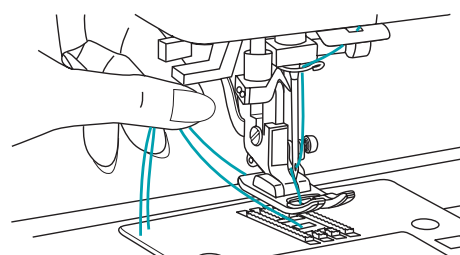
4. **Tensione del filo normale** per la cucitura di punti zigzag e decorativi

Prelevamento del filo della bobina

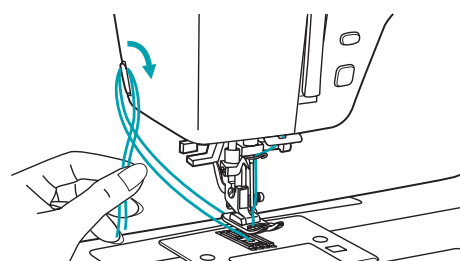
1. Sollevare il piedino con la relativa leva.
Tenere fermo il filo superiore con la mano sinistra. Ruotare il volantino verso di sé (in senso antiorario) finché l'ago si abbassa e quindi si risolveva.



2. Tirare leggermente il filo superiore per estrarre il filo della bobina dal foro di penetrazione dell'ago nella piastrina. Il filo della bobina si presenta come occhiello.



3. Tirare entrambi i fili per ca. 10 cm verso la parte posteriore sotto il piedino.

Taglio del filo

Sollevare il piedino. Togliere il tessuto, tirare i fili a sinistra verso il lato frontale e tagliarli con il taglia-filo. Le estremità dei fili sono tagliate nella lunghezza giusta per cucitura successiva.

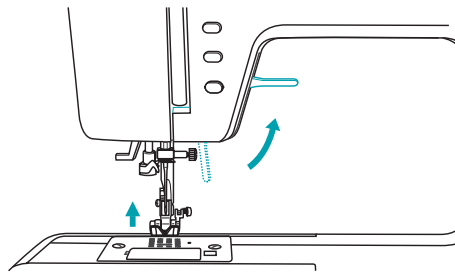
17 Messa in funzione



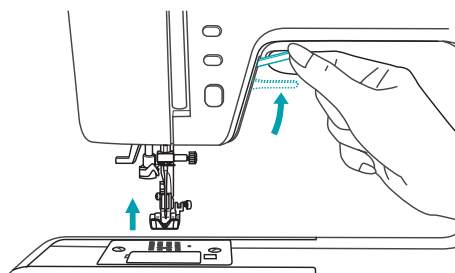
Attenzione

- per evitare incidenti dovuti all'avviamento improvviso della macchina, disinserirla prima di eseguire questi lavori. (Posizionare l'interruttore principale su «O»)

Leva piedino a due livelli



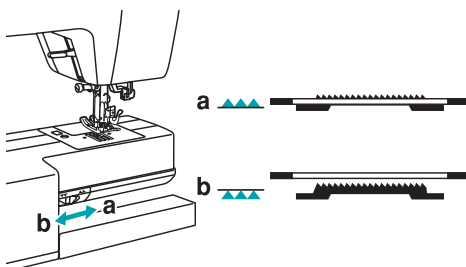
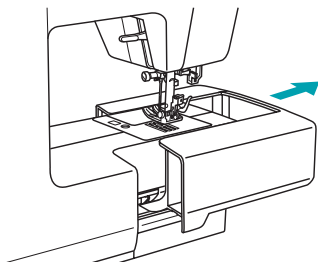
1. Il piedino viene abbassato e sollevato con la relativa leva.



2. Dovendo cucire tessuti estremamente spessi, il passaggio del tessuto sotto il piedino può essere aumentato sollevando la leva del piedino di un livello. Ciò agevola il posizionamento del tessuto.

Sollevamento e abbassamento delle griffe

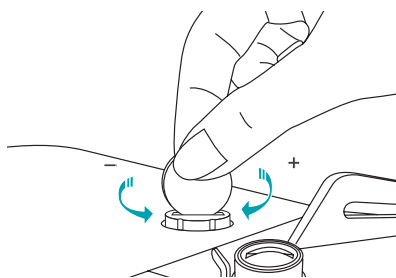
A box accessori tolto, è possibile vedere la leva di regolazione delle griffe sulla parte posteriore della base.



Spostando la leva verso «▲▲▲» (b), le griffe si abbassano per cucire p. es. bottoni.
Riportando la leva verso «▲▲▲» (a), le griffe si risolvono e sono pronte per la cucitura normale.

Regolazione della pressione di appoggio del piedino

La pressione di appoggio del piedino può essere regolata con la vite di regolazione sul lato superiore. Normalmente non occorre modificare la regolazione della fabbrica. Se si rendesse necessaria una regolazione, è possibile farlo usando una moneta: per una pressione maggiore girare in senso orario (p. es. per tessuti sottili, leggeri) oppure in senso antiorario per una pressione minore (per tessuti estremamente spessi, pesanti).



Cucitura

Sceita dell'ago, filo e tessuto adatti

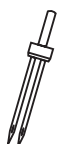
Tabella per l'abbinamento di ago, filo e tessuto

Dimensioni ago	Tessuti	Filo
9-11 (70-80)	Tessuti leggeri, cotonei leggeri, voile, serge, seta, mussola, qiana, maglia di cotone, tricot, jersey, crêpe, poliestere non elastico, tessuti per camicie e camicette	Filo sottile di cotone, nylon, poliestere o cotone con anima in poliestere
11-14 (80-90)	Tessuti normali, cotone, raso, mussolina, tela olona, maglia doppia, lane leggere	La maggior parte dei fili in commercio sono di dimensioni normali e adatti a tali tessuti e dimensioni di ago. Fili di poliestere per materiali sintetici e misti. Fili di cotone per tessuti naturali. Come filo superiore e inferiore in generale utilizzare lo stesso filo.
14 (90)	Tessuti medio-pesanti, olona di cotone, lane, maglie pesanti, tessuto di spugna, jeans	
16 (100)	Tessuti pesanti, tessuto di canapa, lane, tessuti per tende da camping e trapuntati, denim, materiale per imbottiture (da leggero a medio-pesante)	
18 (110)	Lane pesanti, tessuti per cappotti, materiale per imbottiture, alcuni tipi di pelle e tessuti vinilici	Filo grosso, filo per tappeti

Importante:

– scegliere l'ago adatto alla grossezza del filo e allo spessore del tessuto


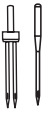









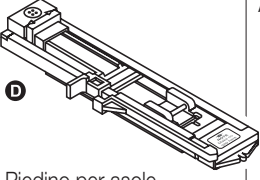
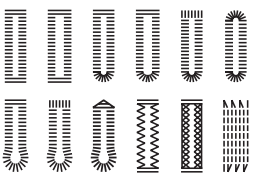

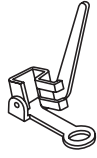








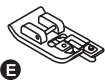
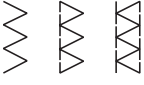



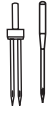



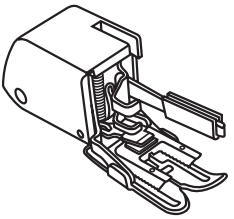
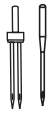
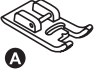
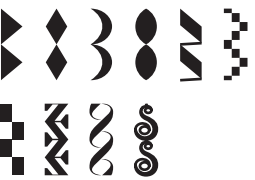
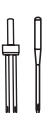
Indicazioni sugli aghi doppi



1. Gli aghi doppi possono essere utilizzati per punti utili e decorativi
2. Durante la cucitura con aghi doppi, impostare la larghezza del punto su "3.5" al massimo.
3. Sostituire frequentemente l'ago (circa ogni secondo capo di vestiario) nonché al verificarsi dei primi punti mancanti o rotture del filo.

19 Panoramica dei piedini e loro impiego

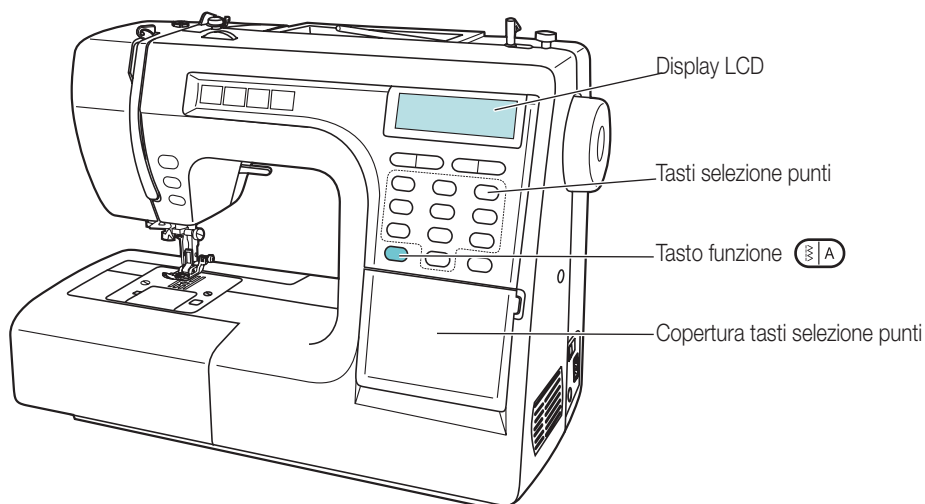
In alcuni tipi di punti, per una maggiore creatività, è possibile aghi doppi. In questo caso la larghezza del punto non deve superare 3.5.

Piedino	Impiego	Ago	Piedino	Impiego	Ago
 T Piedino universale	Cuciture generiche, patchwork, punti decorativi, punti fagotto, ecc.		 M Piedino per punti cordoncino	Punto cordoncino 	
 L Piedino per cerniere	Inserimento di cerniere 		 K Orlatore	Cucitura di orli stretti 	
 D Piedino per asole	Asole 		 Piedino per rammendo/ ricamo	Rammendi, ricami a mano libera, monogrammi 	
 Piedino per cucitura bottoni	Cucitura di bottoni 		 P Piedino per trapuntare	Trapuntature 	
 E Piedino per sorfilare	Sorfilature 		 Arricciatore	Arricciature 	
 F Piedino per orli invisibili	Cucitura di orli invisibili 		 Piedino a doppio trasporto (non compreso nel volume della fornitura)	Per il trasporto regolare di tessuti difficili (chiffon, denim pluristrato. ecc.)	
 A Piedino per punti cordoncino	Ricamo di raso 				

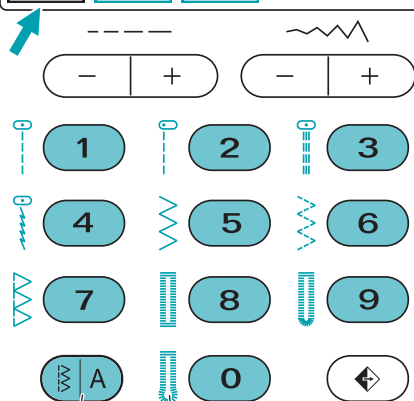
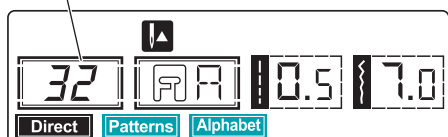
Scelta del punto

All'accensione della macchina per cucire (posizionare l'interruttore principale su «I»), viene impostato automaticamente il punto diritto e sul display LCD viene visualizzato il numero di punto «1».

TDopo l'apertura della copertura dei tasti per la selezione dei punti si possono vedere tutti i punti disponibili.



Numero del punto, p. es. «32»



Tasto funzione

Selezione diretta punti

Possibilità per la selezione punti:

Premendo ripetutamente il tasto funzione (A) si può scegliere tra le tre possibilità di selezione **Direct**, **Patterns** e **Alphabet** (queste vengono visualizzate ogni volta sul display LCD):

1. **Direct** : in questa posizione si possono selezionare direttamente i dieci punti più importanti, premendo i tasti da «1» a «0» (i punti sono illustrati accanto ai tasti da 1 a 0)
2. **Patterns** : in questa posizione è possibile selezionare i punti 01 – 60. Immettere il numero del punto con i tasti da 1 a 0 (p. es. per il punto numero «32».
3. **Alphabet** : in questa posizione si possono selezionare lettere e cifre. Per la lettera «A» si deve premere, p. es., la combinazione di tasti 11.

Ejemplo:

Desidera selezionare la lettera «D».

– Dopo l'accensione della macchina impostata automaticamente sulla selezione diretta del punto (nel display è illuminato **Direct**)

– premere il tasto (A) finché sul display appare **Alphabet**. Ora premere la combinazione di tasti 14 per la lettera «D».

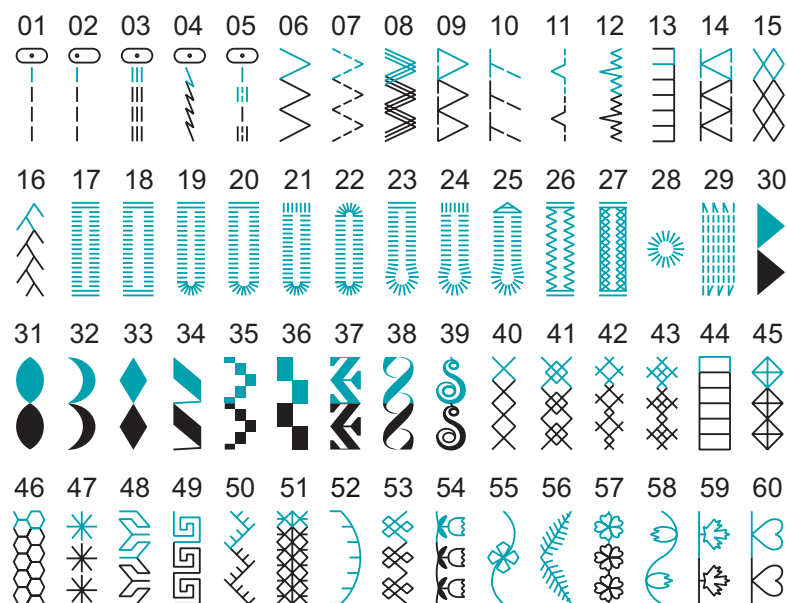
Panoramica dei punti

Qui di seguito sono illustrati tutti i punti delle tre possibilità di selezione **Direct**, **Patterns** e **Alphabet**. La parte evidenziata in verde indica ogni volta un rapporto oppure un'unità di ogni tipo di punt

Direct



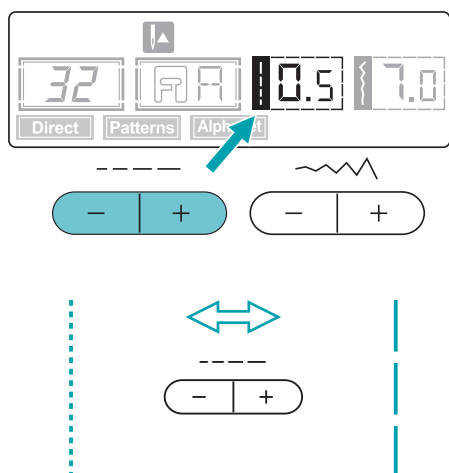
Patterns



Alphabet



Regolazione della lunghezza del punto



Durante la scelta del tipo di punto, la lunghezza del punto consigliata viene regolata automaticamente e visualizzata con cifre sul display LCD.

La longitud de puntada se puede ajustar pulsando el botón de ajuste de longitud de puntada.

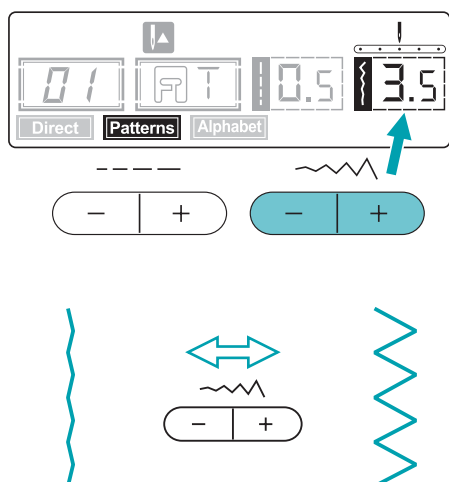
Per aumentare la larghezza del punto, premere il tasto «+»
La lunghezza del punto può essere impostata tra «0.0» e «4.5».
Alcuni tipi di punto hanno una lunghezza limitata.

Per ridurre la lunghezza del punto, premere il tasto «-»

Nota:

– Nella posizione **Alphabet** la lunghezza del punto non può essere modificata.

Regolazione della larghezza del punto e della posizione dell'ago



Durante la scelta del tipo di punto, la larghezza del punto consigliata viene regolata automaticamente e visualizzata con cifre sul display LCD.

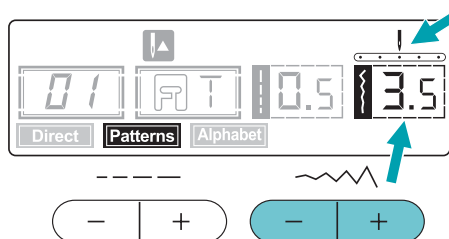
La larghezza del punto può essere impostata premendo il relativo tasto di regolazione.

Per aumentare la larghezza del punto, premere il tasto «+»
La larghezza del punto può essere impostata tra «0.0» e «4.5».
Alcuni tipi di punto hanno una larghezza limitata.

Per ridurre la larghezza del punto, premere il tasto «-»

Nota:

– Nella posizione **Alphabet**, la larghezza del punto non può essere modificata.
– In caso di utilizzo di aghi doppi, la larghezza del punto non deve superare 3.5.



Nei punti dritti (tipi di punto 01 – 05), la posizione dell'ago viene impostata con il relativo tasto di regolazione.

Premendo il tasto «+», l'ago si sposta verso sinistra e premendo il tasto «-», verso destra. Sul display LCD, la posizione dell'ago appare come punto sopra le cifre. I numeri cambiano da «0.0» per tutto a sinistra a «7.0» per tutto a destra. La posizione centrale dell'ago è preimpostata e viene visualizzata come «3.5».

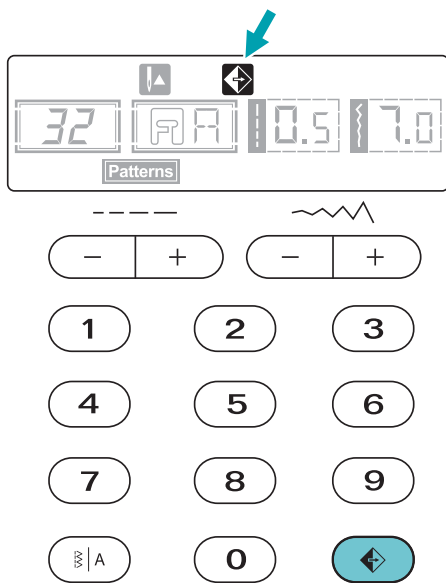

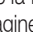

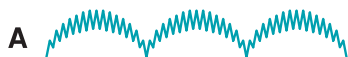


Immagine speculare

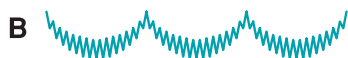
Premendo il tasto dell'immagine speculare , la macchina esegue il disegno selezionato in modo speculare. Sul display LCD appare il simbolo dell'immagine speculare. La funzione dell'immagine speculare viene nuovamente disattivata solo ripremendo il tasto dell'immagine speculare  e il simbolo scompare dal display. I disegni vengono di nuovo eseguiti normalmente (non in modo speculare). La selezione di un nuovo punto o il cambiamento del disegno disattiva anche la funzione dell'immagine speculare. Se deve rimanere attiva, ripremere semplicemente il tasto dell'immagine speculare .

Note:

- La funzione dell'immagine speculare può essere selezionata solo a motore fermo (pedale non premuto)
- La funzione dell'immagine speculare non funziona con i disegni da 17 a 29 e con cifre o lettere
- Durante la cucitura è possibile combinare punti «normali» con punti speculari.



A: punto normale



B: punto speculare

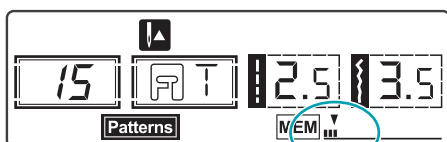
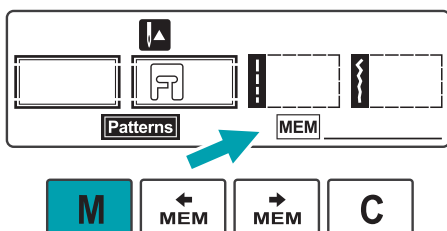
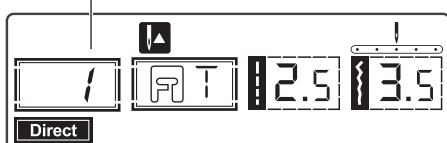
Memorizzazione dei punti

La macchina dispone di una memoria con la quale possono essere memorizzati disegni, lettere e cifre. Questo consente di cucire facilmente nomi interi con disegni in un unico passaggio. Si possono memorizzare fino a trenta punti. Il contenuto della memoria viene conservato anche dopo lo spegnimento della macchina e può essere così riutilizzato in qualsiasi momento.

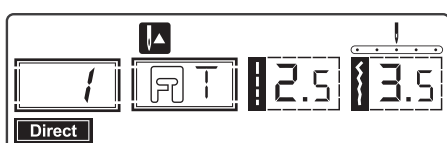
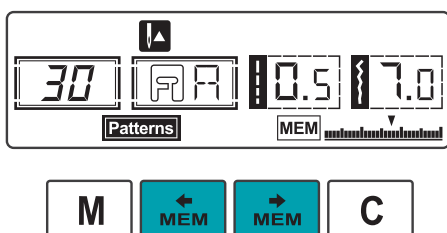
E' anche possibile memorizzare per ogni punto la relativa lunghezza/larghezza e la funzione dell'immagine speculare (tranne che per lettere e cifre).

Ad eccezione dei punti **Direct** e delle asole, tutti i disegni (**Patterns**), le lettere e le cifre (**Alphabet**) possono essere memorizzati in un ordine a piacere.

Numero punto



Punti memorizzati



Programmazione

- Dopo l'accensione della macchina per cucire (posizionare l'interruttore principale su «I»), sul display LCD appare la parola **Direct** e il numero del punto «1»

- Premendo il tasto **M** si arriva nella modalità Memoria e sul display appaiono **Patterns** e **MEM**

- Con il tasto **A** si può passare in qualsiasi momento da **Patterns** (punti 01 - 60) a **Alphabet** (lettere e cifre)

- Selezionare il punto desiderato, p. es. «15». Esso viene memorizzato automaticamente e per ogni punto memorizzato sul display appare un piccolo contrassegno a barre. Per i punti 1 - 16 e 30 - 60 è inoltre possibile selezionare la larghezza/lunghezza del punto oppure un'immagine speculare (v. anche pagina 23). Anche queste impostazioni vengono memorizzate automaticamente

- Ripetere il procedimento per altri punti (si possono memorizzare 30 punti al massimo)

- Con i tasti **MEM** **MEM** si possono controllare i punti programmati

Correzioni

- I punti programmati in modo errato possono essere cancellati con il tasto **C**

- Anche le larghezze/lunghezze dei punti possono essere modificate in un secondo tempo

- Si possono anche aggiungere punti addizionali. A questo scopo, con i tasti **MEM** **MEM** portarsi nella posizione DOPO la quale deve essere aggiunto un punto.

Esempio: dopo il punto programmato «14», desidera aggiungere il punto «60».

Si porti sul punto «14» e immetta poi il punto «60»

Memorizzazione

- Con il tasto **M** memorizzare la programmazione. Ora i punti rimangono salvati anche a macchina spenta e l'apparecchio ritorna nuovamente nella modalità **Direct** (l'indicazione **MEM** scompare)

Cucitura dei punti memorizzati

I punti memorizzati nella macchina possono essere richiamati e cuciti premendo un pulsante.

- Premendo il tasto **M** si arriva nella modalità Memoria (sul display appaiono **Patterns** e **MEM**)

Controllo dei punti

- Con i tasti **MEM** **MEM** si possono controllare i punti programmati

Avvio del processo di cucitura

- Inserire il tessuto sotto il piedino e abbassare quest'ultimo
- Per avviare il processo di cucitura, premere il pedale. Il puntatore triangolare sopra la scala a barre indica lo stato dei lavori di cucito, cioè dopo ogni disegno eseguito passa alla barra successiva.

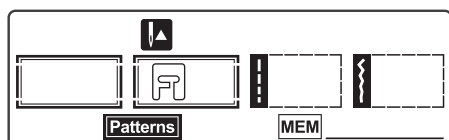
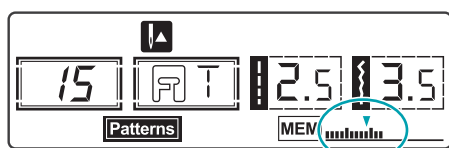
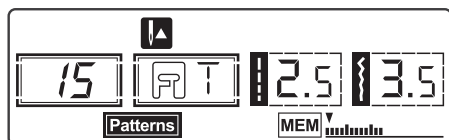
- Concludere il processo di cucitura rilasciando il pedale. Se il contenuto della memoria deve essere cucito nuovamente, tenere premuto il pedale (il contenuto della memoria viene ripetuto fino al rilascio del pedale).

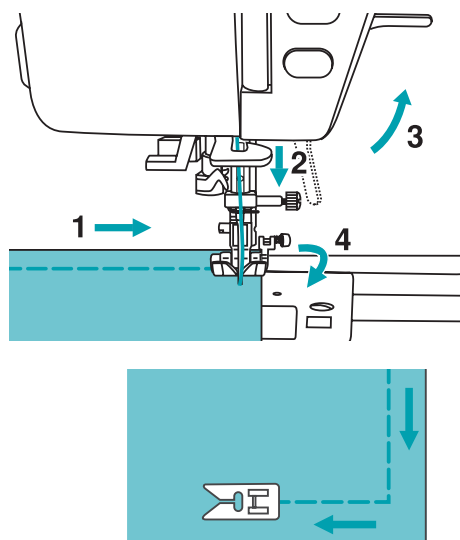
Conclusione della modalità Memoria

- Premendo il tasto **M** si esce dalla modalità Memoria (il contenuto della memoria viene conservato)


Cancellazione del contenuto della memoria

- Premendo il tasto **M** si arriva nella modalità Memoria (sul display appaiono **Patterns** e **MEM**)
- Premere il tasto **C** finché tutti i contrassegni a barre e i numeri sul display sono scomparsi
- Premendo il tasto **M** si esce dalla modalità Memoria (sul display appaiono **Direct** e il numero del punto «1»)

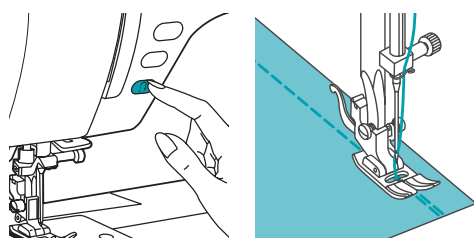




Cucitura degli angoli

1. Raggiunto un angolo, fermarsi
2. Abbassare l'ago nel tessuto (con il tasto  o con il volantino)
3. Sollevare il piedino
4. Utilizzare l'ago come perno e ruotare il tessuto, abbassare il piedino e riprendere a cucire.

Cucitura in retromarcia



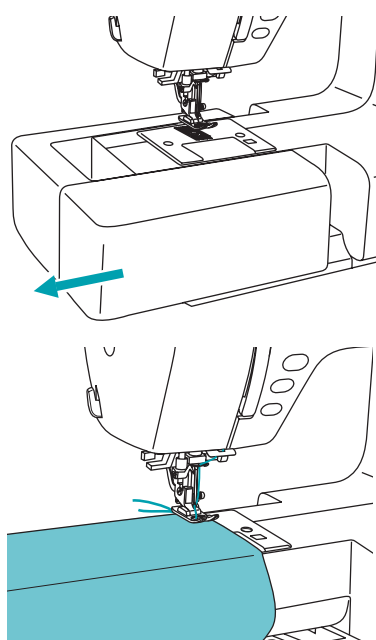
La cucitura in retromarcia viene utilizzata per fissare i fili all'inizio e al termine della cucitura. Premere il tasto Cucitura in retromarcia e cucire 4-5 punti. Al rilascio del tasto, la macchina cuce nuovamente in avanti.

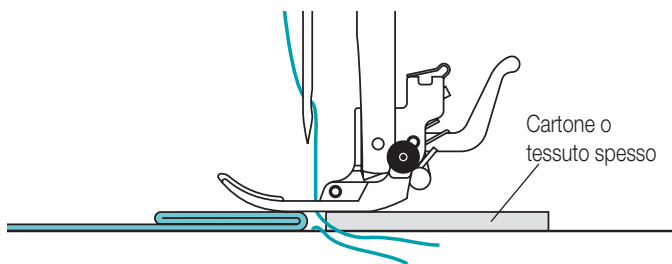
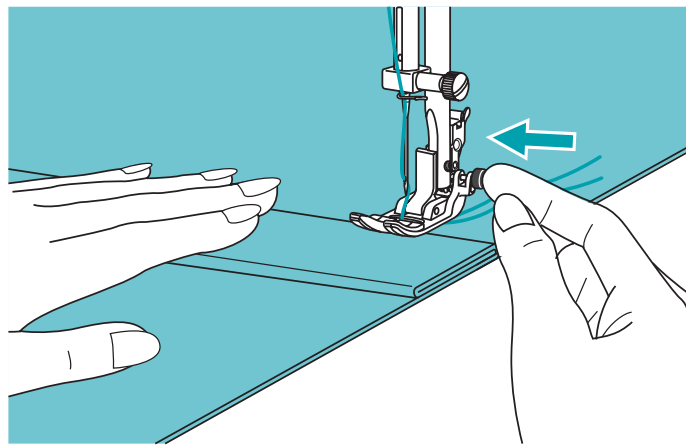
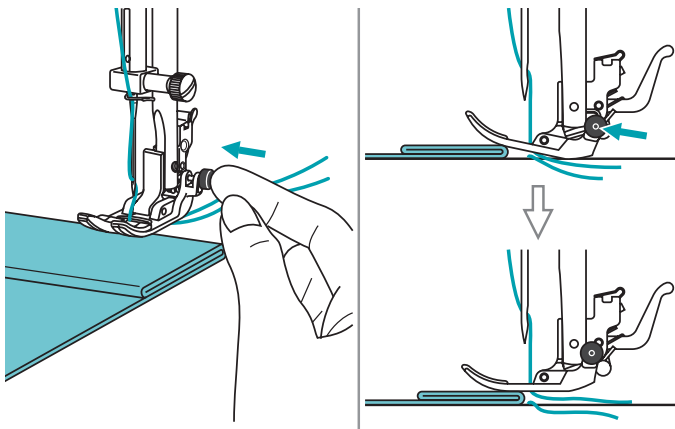
Nota:

- il tasto Cucitura in retromarcia può essere utilizzato solo nei tipi di punto 1 - 6

Cucitura con il braccio libero

La cucitura con il braccio libero è pratica per la cucitura di zone tubolari come gli orli dei pantaloni e i polsini.





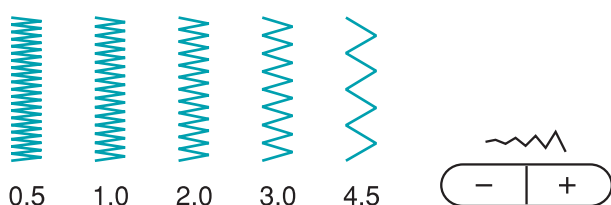
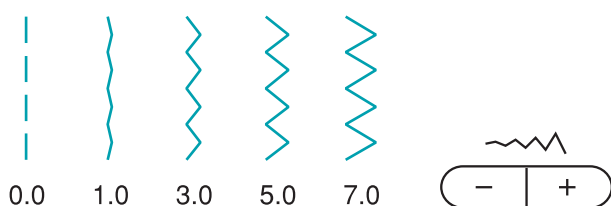
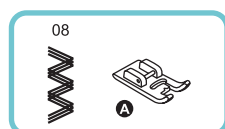
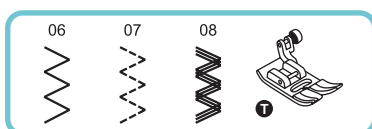
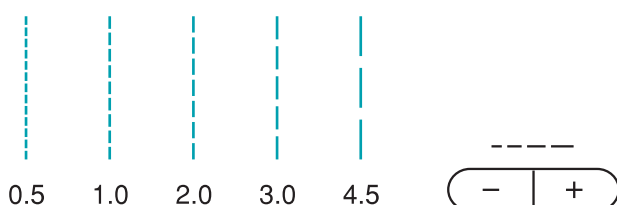
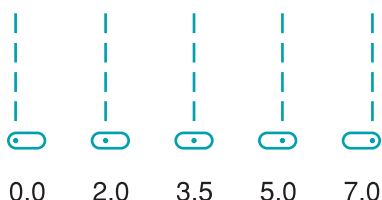
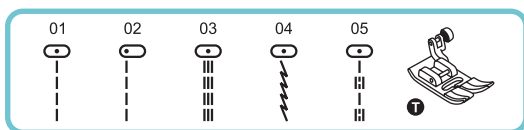
Cucitura di tessuti pesanti

il tasto nero sul lato destro del piedino blocca quest'ultimo in posizione orizzontale se lo si preme prima di abbassarlo. In questo modo si garantisce il trasporto uniforme dall'inizio della cucitura e anche durante la cucitura di più strati di tessuti (cuciture, orli dei jeans, ecc.)

Al raggiungimento di un punto in cui lo spessore del tessuto aumenta, abbassare l'ago e sollevare il piedino. Premere la punta del piedino e il tasto nero, quindi abbassare il piedino e continuare a cucire.

Il tasto nero viene rilasciato automaticamente una volta cuciti alcuni punti.

E' anche possibile posizionare un altro pezzo di tessuto spesso sul rovescio della cucitura. Oppure si può sostenere il piedino e trasportarlo manualmente verso il lato piegato.



Punto diritto, zigzag e posizioni dell'ago

Modifica della posizione dell'ago

Queste impostazioni sono valide solo per i tipi di punto diritti 01 – 05. I tipi di punto sono predefiniti sulla posizione dell'ago «3.5». Premendo il tasto «←», la posizione dell'ago viene spostata verso sinistra. Premendo il tasto «→», la posizione dell'ago viene spostata verso destra. Sul display LCD, la posizione dell'ago viene visualizzata con punto e numero.

Modifica della lunghezza dei punti

Premere il tasto «←» per ridurre la lunghezza del punto e il tasto «→» per aumentarla. Per la cucitura su tessuti molto sottili con una lunghezza di punto maggiore.

Regolazione della larghezza dei punti

La larghezza massima del punto per punti zigzag è «7.0». E' tuttavia possibile ridurre la larghezza per qualsiasi tipo di punto. La larghezza del punto può essere aumentata (da «0» – «7.0»), premendo il tasto zigzag «+».

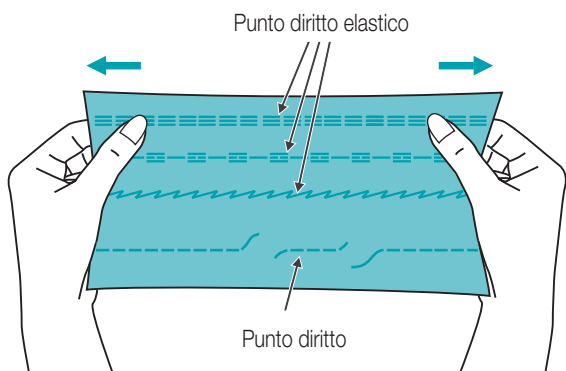
Nota:

– in caso di cuciture con aghi doppi, non superare mai una larghezza di punti di «3.5»!

Regolazione della lunghezza dei punti

La densità dei punti zigzag aumenta man mano che ci si avvicina all'impostazione «0.2». Si ottengono ottimi punti zigzag con una lunghezza del punto compresa tra «1.0» e «2.5».

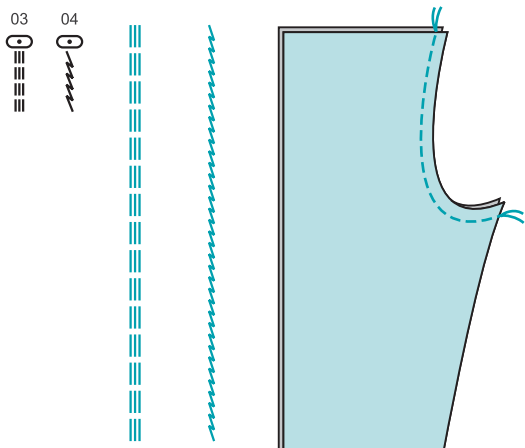
I punti zigzag molto densi (molto vicini tra loro) vengono chiamati punti cordoncino.



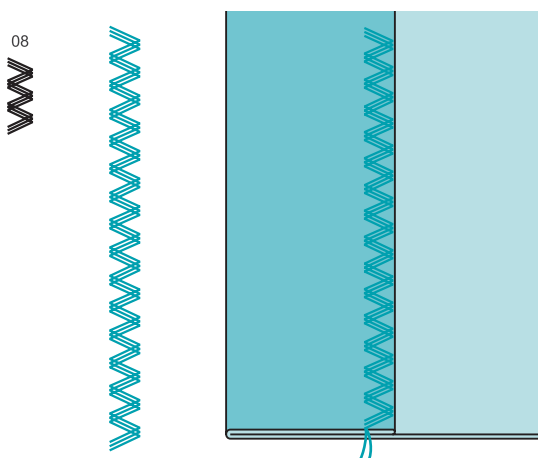
Punto elastico

Per cuciture elastiche e resistenti che si allungano con il tessuto senza rompersi. Ideale per tessuti elastici e a maglia. Adatti anche per cuciture resistenti su tessuti pesanti come denim.

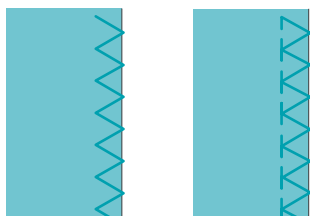
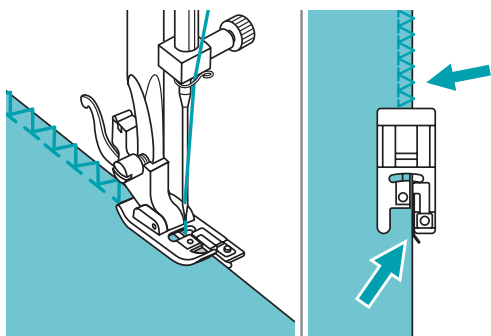
Questi punti possono inoltre essere utilizzati anche come orlo decorativo.



Il punto diritto elastico viene utilizzato anche per il rinforzo triplo di cuciture elastiche e resistenti.



Il punto elastico zigzag è adatto per tessuti pesanti come denim, popeline, tela olona. ecc.

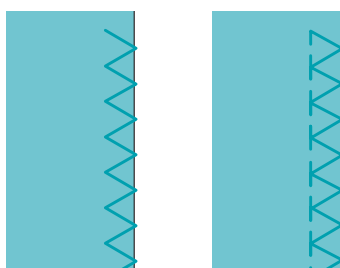
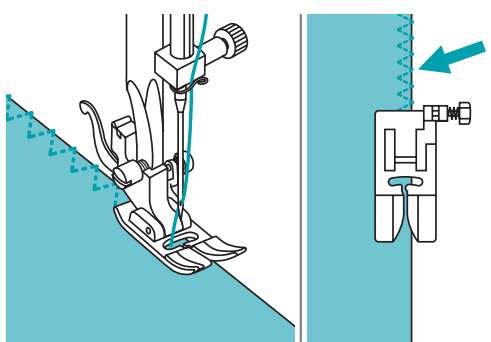


Punto di sorfilatura

1. Inserire il piedino per sorfilatura.
2. Cucire il tessuto con il bordo appoggiato alla guida del piedino per sorfilare.

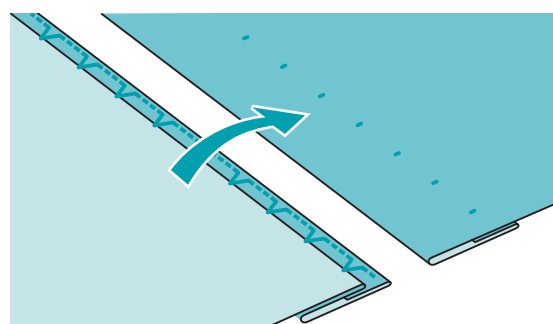
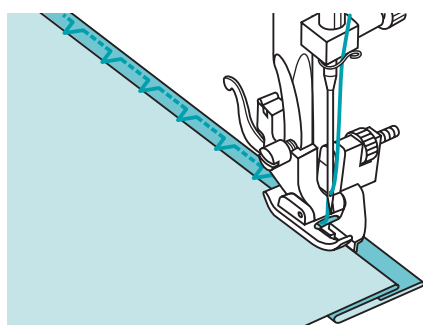
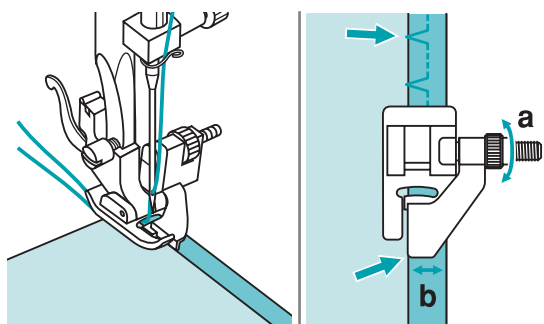
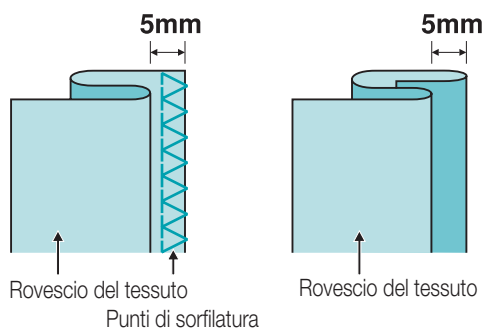
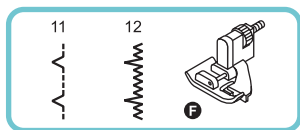
Note:

- utilizzare il piedino per sorfilatura solo per i tipi di punti 06 e 09, impostando il punto su una larghezza superiore a «5.0».
- Se si usano tipi e larghezze di punti diversi da quelli consigliati, è possibile che l'ago colpisca il piedino e si rompa.



Piedino universale

1. Inserire il piedino universale
2. Per la sorfilatura di bordi, piazzare il piedino sul bordo del tessuto in modo che sulla destra l'ago oltrepassi appena il bordo cadendo nel vuoto.



Orli invisibili e punti per lingerie

- 11: orlo invisibile e punti per lingerie su tessuto non elastico
- 12: orlo invisibile su tessuto elastico

Nota:

- per gli orli invisibili occorre una certa pratica
- eseguire sempre una cucitura di prova

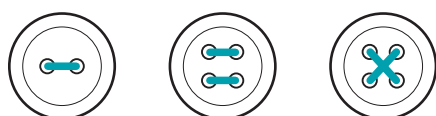
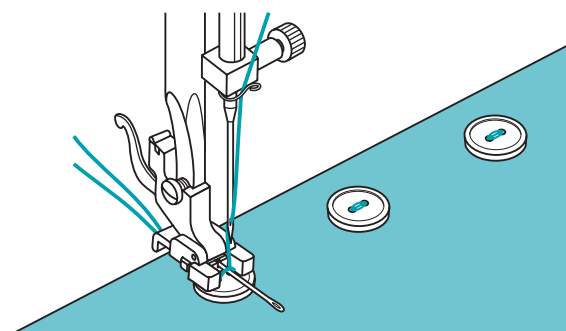
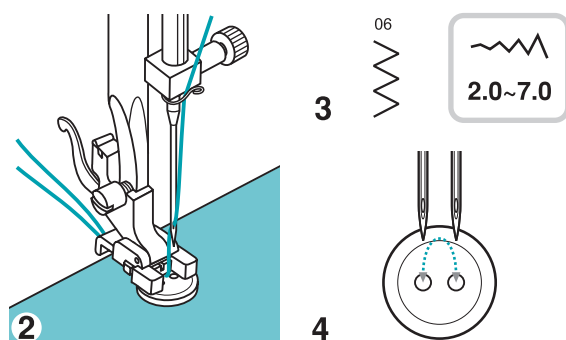
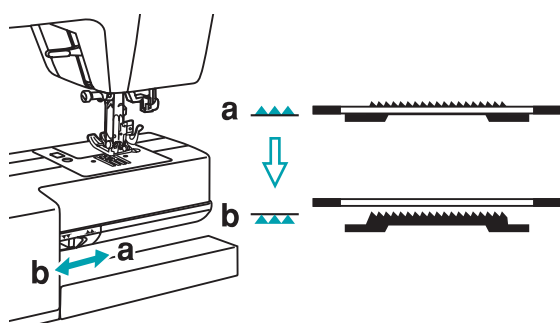
1. Piegarlo il tessuto come illustrato, in modo che il dritto sia rivolto verso l'alto

2. Posizionare il tessuto sotto il piedino. Ruotare manualmente in avanti il volantino finché l'ago si sposta completamente verso sinistra. L'ago dovrebbe penetrare solo leggermente nella piega del tessuto. In caso contrario, correggere la larghezza del punto di conseguenza.

3. Regolare la guida (b) girando la manopola (a) in modo che si appoggi alla piega del tessuto.

4. Cucire lentamente, guidando con attenzione il tessuto lungo la guida.

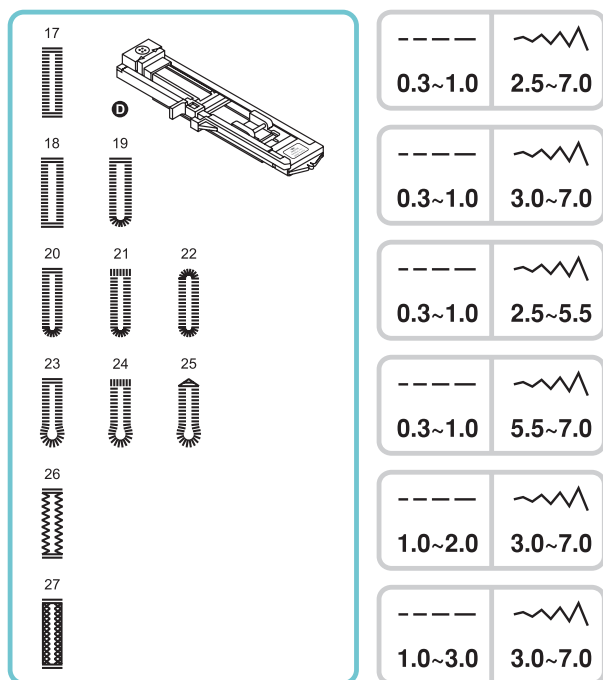
5. Girare il tessuto



Cucitura di bottoni

Colocar el prensatelas para botones.

1. Per abbassare le griffe, mettere la leva per l'abbassamento e il sollevamento delle griffe su «▲▲▲» (b). (Avvertenza: fino a quando le griffe sono abbassate, non è possibile regolare la lunghezza del punto).
2. Posizionare il tessuto sotto il piedino. Mettere il bottone nella posizione desiderata e abbassare il piedino.
3. Selezionare il punto zigzag. Regolare la larghezza del punto su un valore compreso tra «2.0» – «7.0», in base alla distanza tra i due fori del bottone.
4. Ruotare manualmente il volantino per controllare che l'ago si inserisca effettivamente nel foro sinistro e destro del bottone.
5. Prima di cucire premere il tasto Blocco automatico per cucire automaticamente punti di rinforzo all'inizio e alla fine del punto. Affinché il bottone abbia un "Gambo" o un "Collo", posizionare l'ago per rammando sul bottone e cucire.
6. Per bottoni con 4 fori, eseguire dapprima la cucitura dei primi due fori anteriori, poi spostare sugli altri due e ripetere il procedimento.

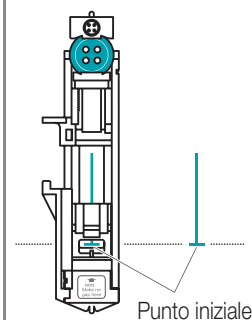
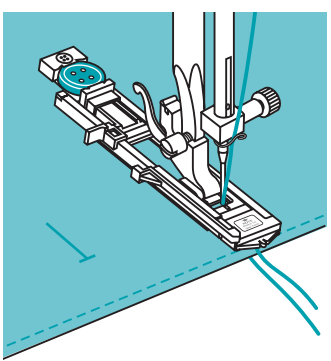
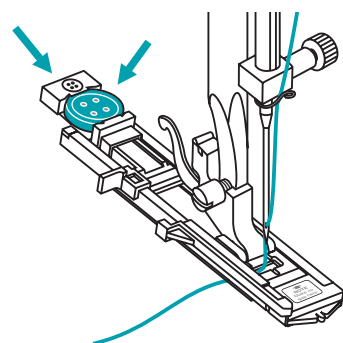
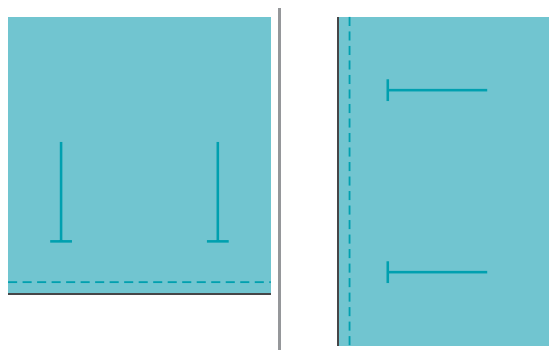


Cucitura di asole

- 17: per tessuti da leggeri a medio-pesanti
- 18: per asole orizzontali su camicette e camicie in tessuto da leggero a medio-pesante
- 19: per tessuti da leggeri a medio-pesanti
- 20: per asole orizzontali su camicette e camicie in tessuto da leggero a medio-pesante
- 21: per asole orizzontali su tessuti pesanti
- 22: per tessuti da leggeri a medio-pesanti
- 23: per abiti, cappotti e giacche
- 24: per cappotti pesanti
- 25: per jeans o pantaloni
- 26: per jeans o tessuti elastici di stoffa ruvida
- 27: per tessuti elastici

Nota:

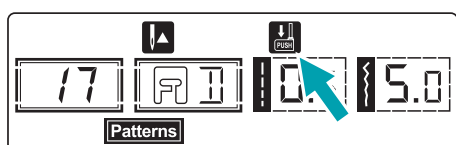
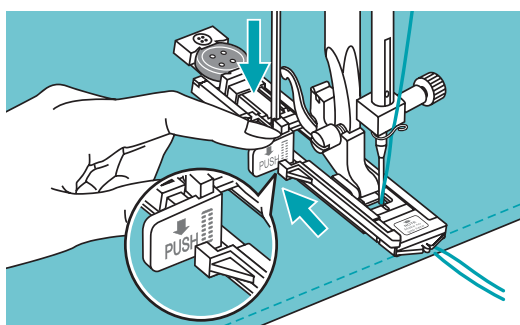
- prima di cucire l'asola sul tessuto, eseguire dapprima una prova su un ritaglio dello stesso tessuto.



1. Segnare la posizione delle asole sul tessuto. La lunghezza massima dell'asola è di 3 cm (diametro del bottone + spessore del bottone = lunghezza dell'asola)


2. Inserire il piedino per asole, quindi aprire il supporto del bottone e inserire il bottone. La lunghezza dell'asola viene determinata dal bottone inserito nel relativo supporto.

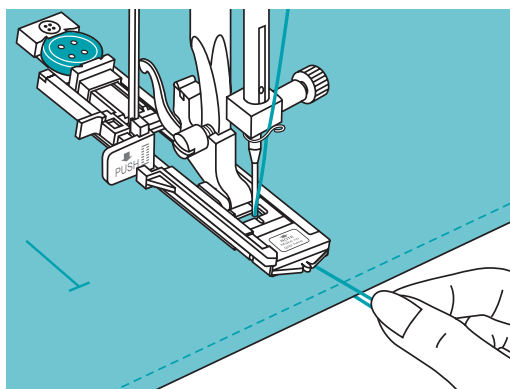
3. Selezionare il punto asola. Regolare la larghezza e la lunghezza del punto (a seconda della larghezza e densità desiderate). Fare passare il filo attraverso il foro del piedino, quindi posizionarlo sotto il piedino.



4. Posizionare il tessuto sotto il piedino in modo che il contrassegno del centro sul piedino sia allineato con la linea dell'asola disegnata. Abbassare la leva dell'asola e assicurarsi che la staffa del piedino appoggi sulla piastra bianca (con la dicitura <<PUSH>>).

Nota:

- quando si seleziona un punto asola, sul display LCD viene visualizzato il simbolo , per ricordare che la leva dell'asola deve essere abbassata.

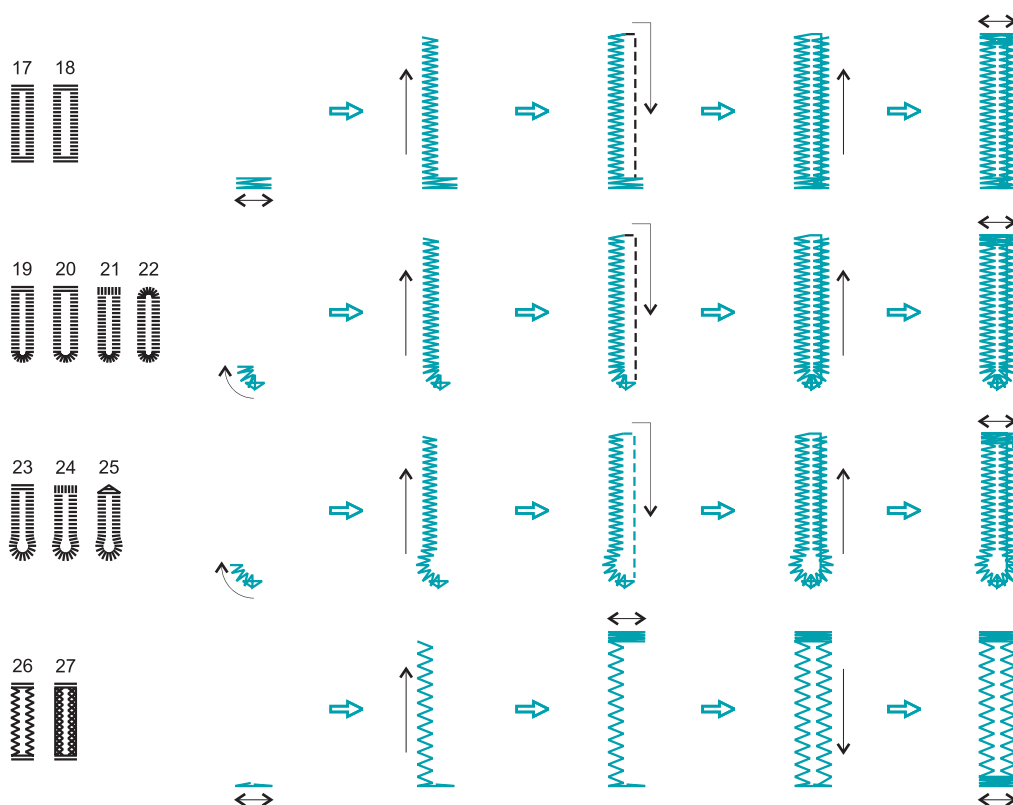


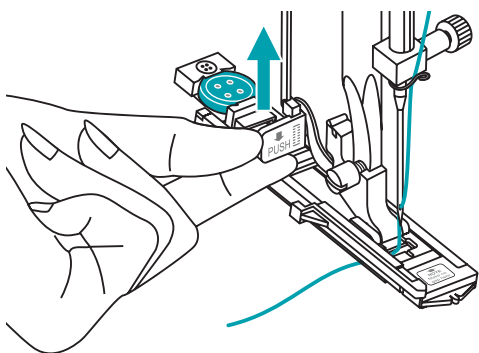
5. Tenere l'estremità del filo superiore e iniziare a cucire.

Nota:

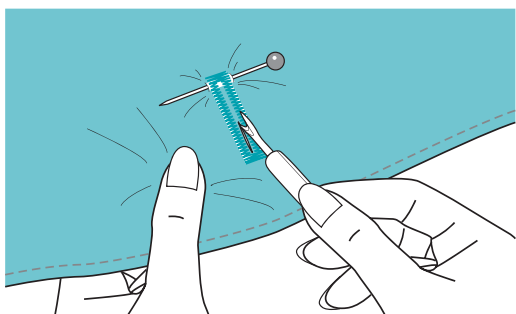
- guidare delicatamente il tessuto con le mani. Prima della fine della cucitura, dopo l'ultimazione dell'asola vengono cuciti automaticamente alcuni punti di rinforzo.

6. Le asole vengono cucite dal davanti verso il dietro e quindi di nuovo verso il davanti.





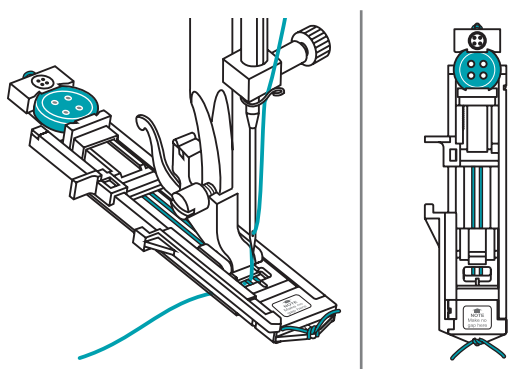
7. Sollevare il piedino e tagliare il filo. Per cucire sopra la medesima asola, sollevare il piedino (ritorna nella posizione originale). Al termine sollevare la leva dell'asola finché si arresta.



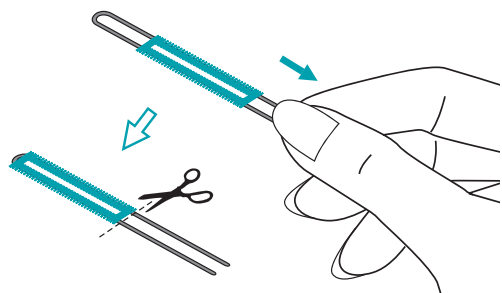
8. Tagliare l'asola tra le due cuciture senza toccare o tagliare i punti. Mettere spilli sulle due travette come dispositivo di arresto.

Asole su tessuti elastici

Per le asole su tessuti elastici lavorare con filo cordoncino.



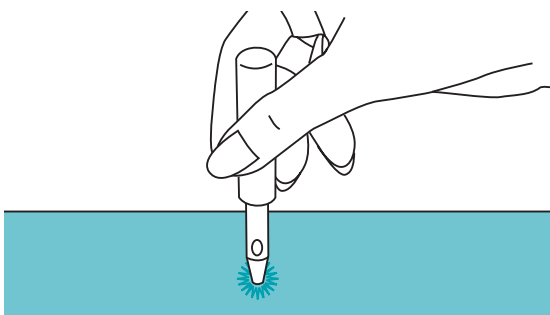
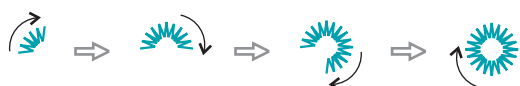
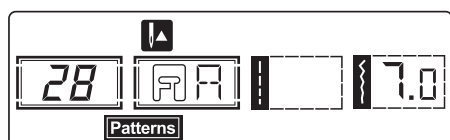
1. Inserire il piedino per asole e fare passare il filo cordoncino dietro il piedino. Portare le due estremità del filo davanti al piedino, inserirle nelle scanalature e fissarle provvisoriamente. Abbassare il piedino e iniziare a cucire. Adeguare la larghezza del punto allo spessore del filo cordoncino.



2. Al termine tirare con cura le estremità del filo cordoncino in modo che siano ben tese nelle cuciture e quindi tagliarle.

Nota:

– si consiglia di rinforzare il rovescio del tessuto con tessuto non tessuto



Punto occhiello

1. Selezionare il tipo di punto 28 e inserire il piedino per punti cordocino.

2. Con il regolatore della larghezza del punto impostare la grandezza desiderata:

A: grande / 7.0 mm

B: media / 6.0 mm

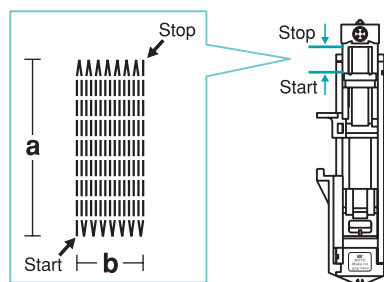
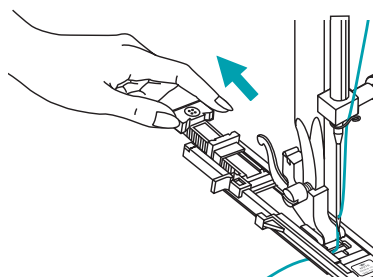
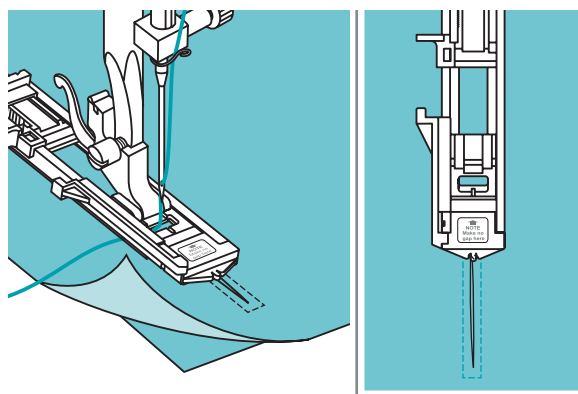
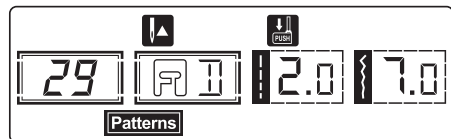
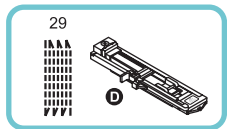
C: piccolo / 5.0 mm

3. Abbassare l'ago nel tessuto all'inizio della punto, quindi abbassare il piedino. Premere il pedale. Al termine del punto la macchina si arresta automaticamente.


4. Con un punzonatore praticare un foro nel tessuto

Nota:

– se si utilizza tessuto sottile, è possibile che il punto risulti grossolano. In questo caso eseguire una secondo punto sopra quello esistente.



Zurcido

1. Premere il tipo di punto 29 (sul display appare ).

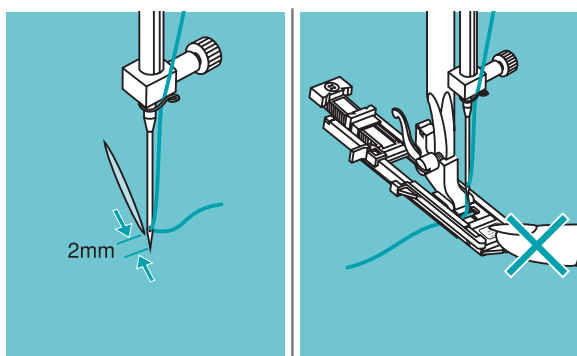
Inserire il piedino per asole.

2. Fissare lo strato superiore e quello inferiore del tessuto. Selezionare la posizione dell'ago. Posizionare il piedino per asole sopra il centro dell'area da rammendare e abbassare.

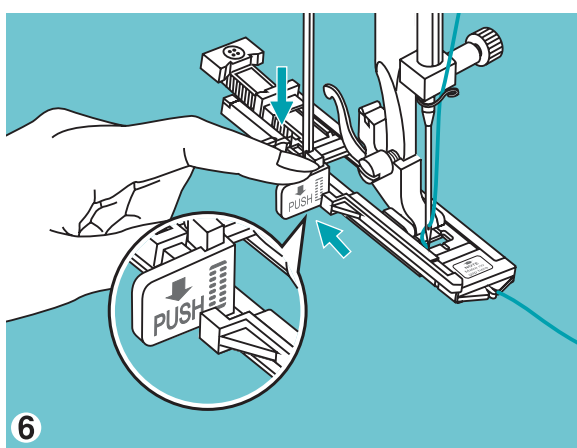
3. Allungare il supporto bottone fino a raggiungere la lunghezza desiderata.

La lunghezza delle linee di cucitura è variabile e dipende da quanto è stato estratto il supporto bottone:

- a) Longitud de las líneas de costura; longitud máxima de 2.6 cm
- b) Anchura de la superficie a zurcir; anchura máxima de 7 mm




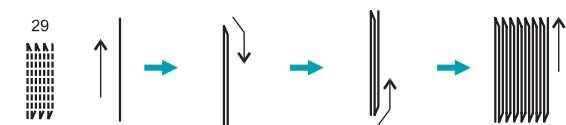
4. Posizionare il tessuto in modo che l'ago si trovi 2 mm prima del punto difettoso
5. Far passare il filo superiore attraverso il foro del piedino e portarlo in avanti
6. Abbassare il piedino



7. Abbassare la leva dell'asola facendo attenzione che la staffa del piedino appoggi alla piastra bianca (con la dicitura «PUSH»)

Note:

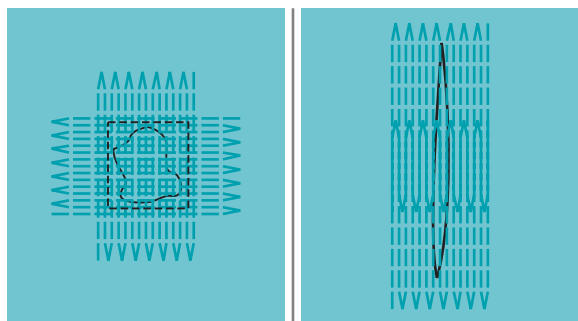
- non spostare il piedino abbassato con le dita poiché, altrimenti, le linee di cucitura non hanno le dimensioni corrette
- non appena si imposta un punto di rammendo o di asola, sul display appare il simbolo , per ricordare che la leva dell'asola deve essere abbassata



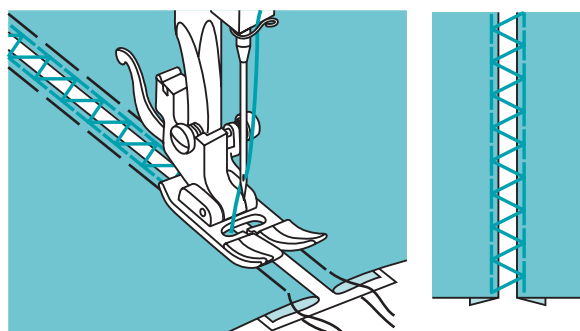
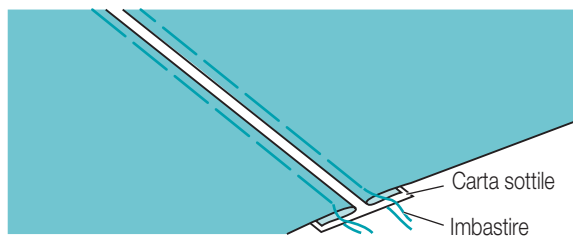
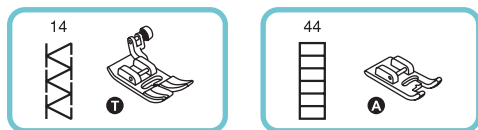
8. Tenere l'estremità del filo superiore e iniziare a cucire. Il punto di rammendo «29» viene cucito dal davanti verso il dietro e quindi in direzione inversa. Dopo otto passaggi la macchina si arresta automaticamente sul lato posteriore

Nota:

- la distanza tra i punti può essere variata con la larghezza dei punti (campo di regolazione da 3.5 a 7.0 mm)



9. Se l'area da rammendare è troppo grande, per ottenere risultati di cucitura migliori è possibile cucirla diverse volte (o ripassarla trasversalmente)

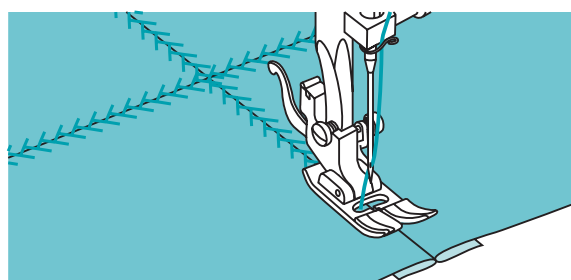
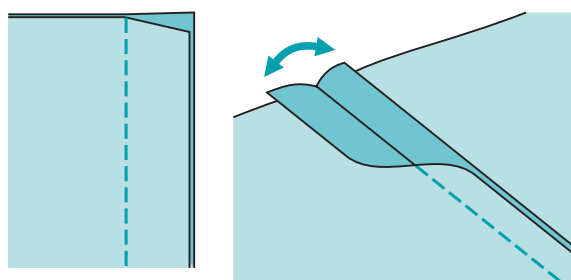
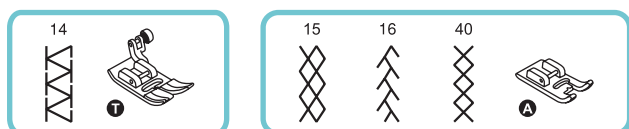


Punto fagotto

1. Posizionare i bordi piegati dei pezzi di tessuto su un pezzo di carta sottile o di tessuto non tessuto idrosolubile a una distanza di 4 mm e imbastire

2. Allineare il centro del piedino con il centro di entrambi i bordi del tessuto piegato e iniziare a cucire

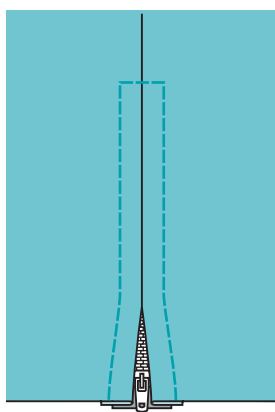
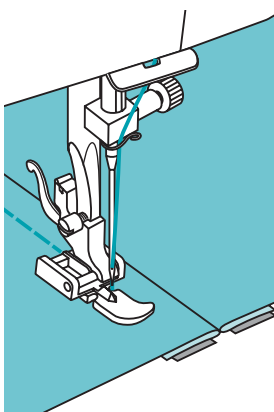
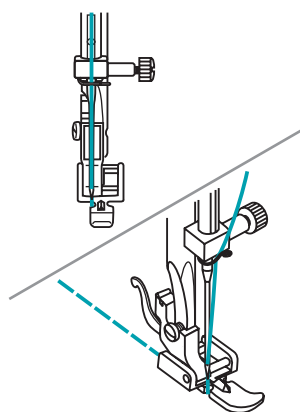
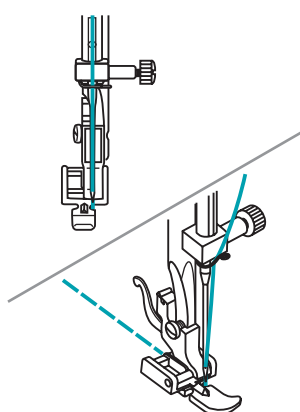
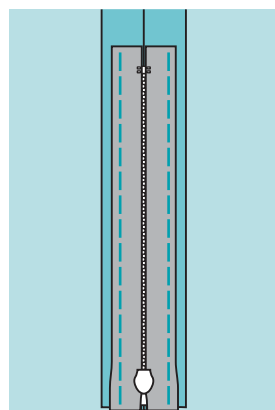
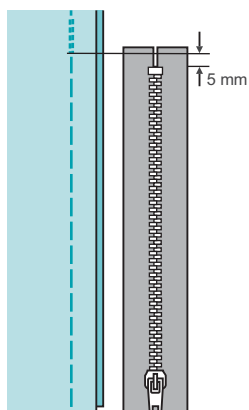
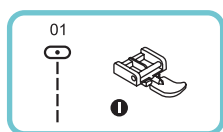
3. Dopo la cucitura togliere la carta



Punto patchwork

1. Mettere i due pezzi di stoffa diritto su diritto e impuntire con il punto diritto. Aprire il margine di cucitura e stirare in piano.

2. Piazzare il centro del piedino sulla cucitura e cucire.



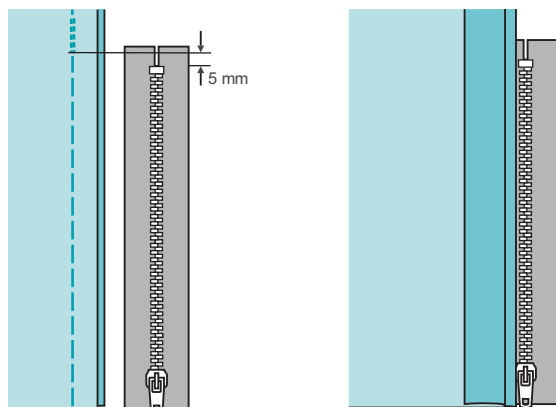
Inserimento di una cerniera

Nota:

– durante la cucitura con il piedino per cerniere si può utilizzare solo il punto diritto 01 con posizione dell'ago al centro! Se si utilizzano altri tipi di punto o altre posizioni dell'ago, è possibile che quest'ultimo colpisca il piedino e si rompa.

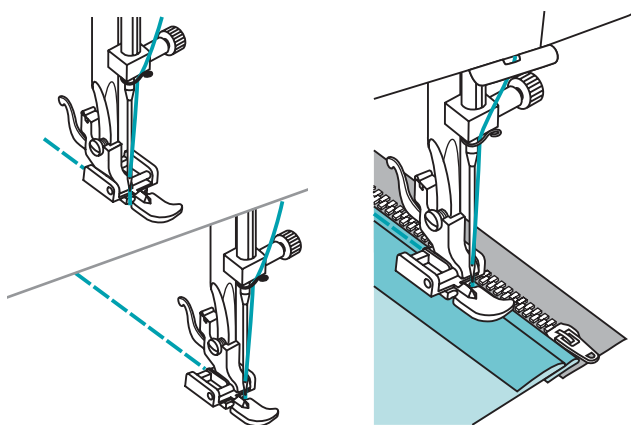
Cerniera inserita nascosta su due lati

1. Imbastire l'apertura della cerniera sul capo.
2. Con il ferro da stiro aprire il margine di cucitura. Posizionare la cerniera sul margine di cucitura con il lato anteriore rivolto verso il basso e con i denti contro la linea di cucitura. Imbastire il nastro della cerniera.
3. Inserire il piedino per cerniere. Quando si cuce il lato sinistro della cerniera, fissare il lato destro del perno del piedino al supporto.
4. Quando si cuce il lato destro della cerniera, fissare il piedino al supporto sinistro.
5. Cucire la metà sinistra della cerniera procedendo dall'alto verso il basso.
6. Arrivati in basso passare trasversalmente sull'altro lato. Quindi cucire il lato destro. Togliere l'imbastitura e stirare.



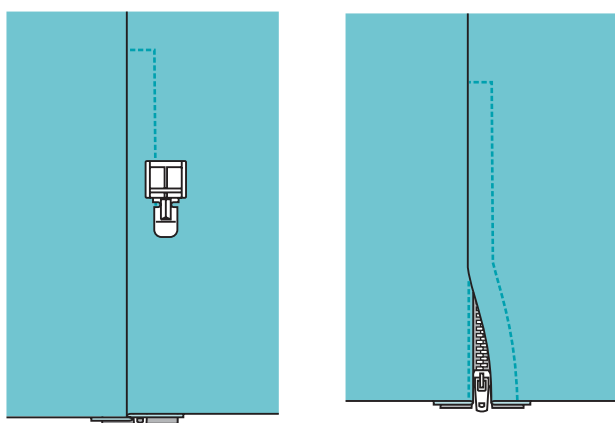
Inserimento di una cerniera nascosta su un lato

1. Imbastire l'apertura della cerniera sul capo
2. Ripiegare sul lato sinistro del margine di cucitura.
Piegare il margine destro di cucitura di 3 mm



3. Inserire il piedino per cerniere. Quando si cuce il lato sinistro della cerniera, fissare il lato destro del perno del piedino al supporto. Quando si cuce il lato destro della cerniera, fissare il piedino al supporto sinistro.

4. Cucire la metà sinistra della cerniera procedendo dall'alto verso il basso.



5. Rivoltare il tessuto sul lato diritto. Arrivati in basso passare trasversalmente sull'altro lato. Quindi cucire il lato destro della cerniera.

6. Fermarsi ca. 5 cm prima dell'estremità superiore della cerniera. Togliere il filo dell'imbastitura e aprire la cerniera. Ultimare la cucitura.

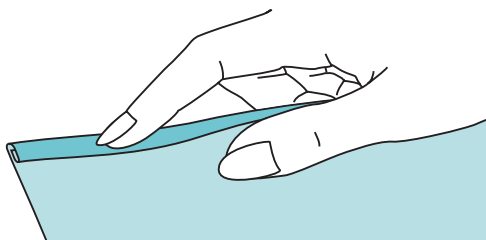


Orlatura stretta

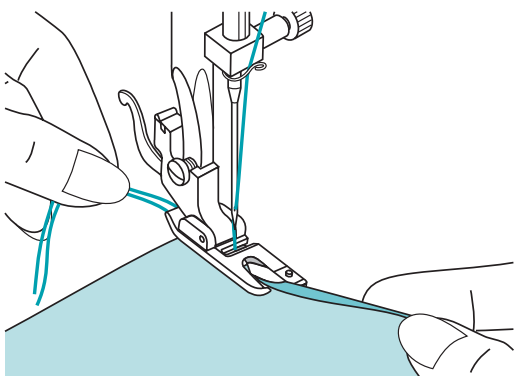
Nota:

durante la cucitura con il piedino orlatore si può utilizzare solo il punto diritto 01 con posizione dell'ago «3.5» al centro! Se si utilizzano altri tipi di punto o altre posizioni dell'ago, è possibile che quest'ultimo colpisca il piedino e si rompa.

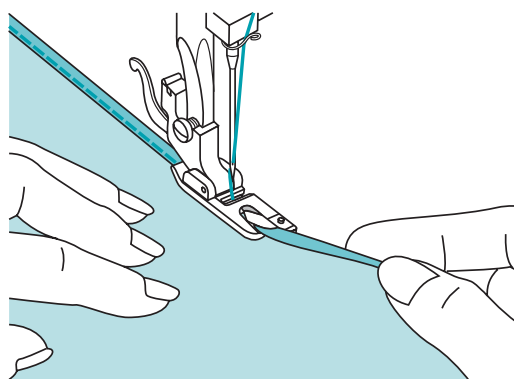
1. Ripiegare il bordo del tessuto di ca. 3 mm e poi un'altra volta di 3 mm per una lunghezza di circa 5 cm lungo il bordo del tessuto.

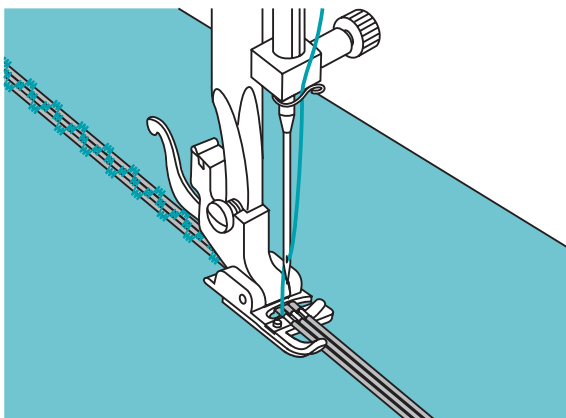
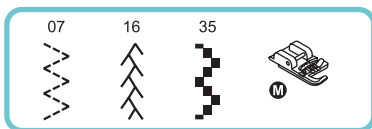
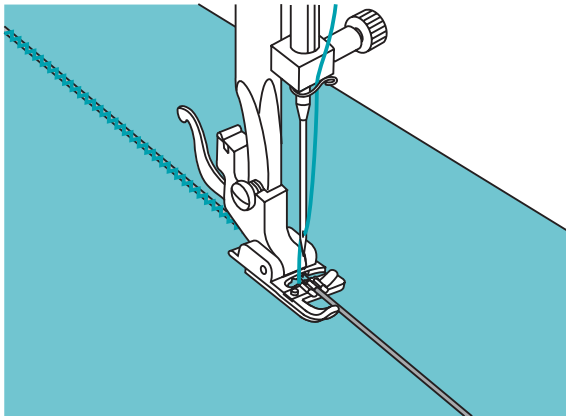
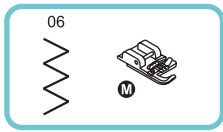


2. Ruotare il volantino verso di sé, finché l'ago penetra nell'orlo. Abbassare il piedino. Cucire diversi punti e quindi sollevare nuovamente il piedino. Introdurre l'orlo nell'apertura spirale del piedino orlatore, muovendo il tessuto in avanti e indietro finché l'orlo si arrotola.



3. Abbassare il piedino e cucire lentamente, guidando con cura il bordo non finito dal davanti nella spirale dell'orlatore.





Applicazione di cordoncini

Applicare uno o tre cordoncini per graziose strutture su giacche, gilet o bordure. Si possono usare filo perlato, lana per lavori a maglia, filo da ricamo, cordoncini, filo per lavori all'uncinetto, ecc.

Applicazione di cordoncini singoli

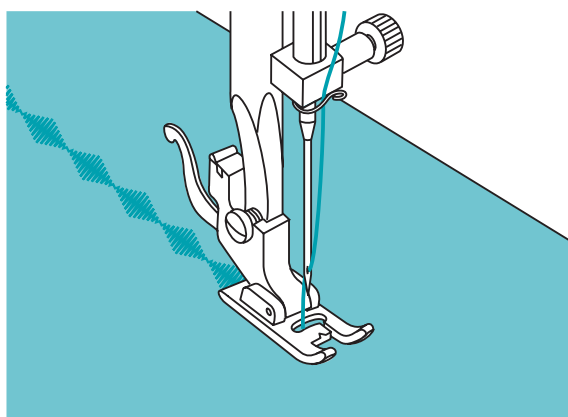
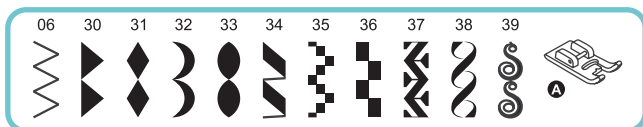
Disegnare il motivo sul tessuto. Fare passare il filo da destra nella scanalatura del piedino per l'applicazione di cordoncini. Estrarre circa 5 cm di cordoncino e farlo passare dietro il piedino. Le scanalature sotto il piedino fissano il cordoncino sul punto giusto mentre viene applicato.

Selezionare il punto e regolare la relativa larghezza in modo che i punti siano appena sufficienti per fissare esattamente il cordoncino. Abbassare il piedino e cucire lentamente guidando il cordoncino lungo il motivo.

Applicazione di cordoncini tripli

Spostare il filo per cucire verso sinistra e inserire tre cordoncini nelle scanalature sotto il piedino. Estrarre circa 5 cm di ogni cordoncino e farli passare dietro il piedino. Selezionare il punto desiderato e regolare la relativa larghezza in modo che i punti siano appena sufficienti per fissare esattamente i cordoncini. Abbassare il piedino e cucire lentamente guidando i cordoncini lungo il motivo.

Punti cordoncino

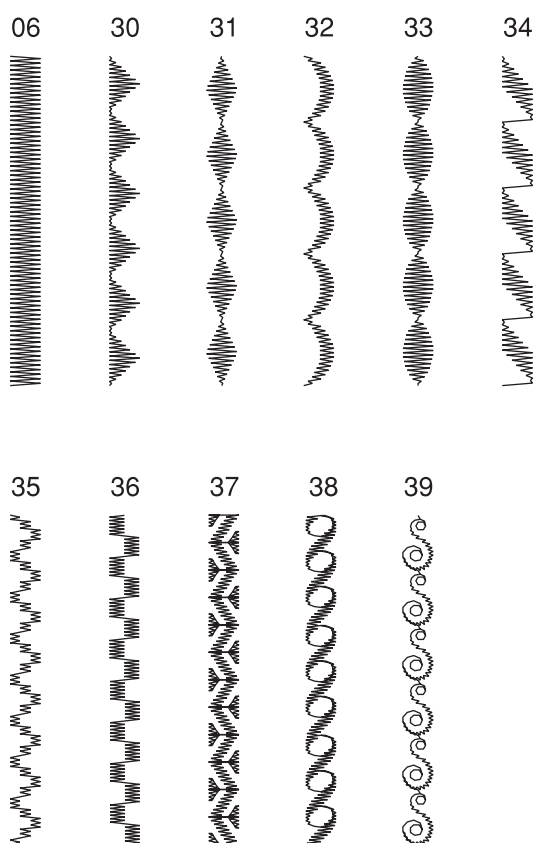


Cucire i punti cordoncino e quelli decorativi con il piedino per punti cordoncino. Sul suo lato inferiore questo piedino dispone di una scanalatura che consente di scorrere senza problemi su formazioni di punti spessi, come punti a zigzag densi e trasportare il tessuto in modo uniforme.

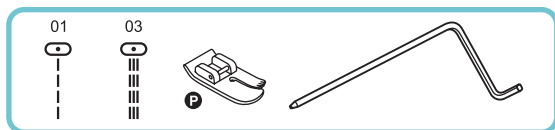
I punti cordoncino e quelli decorativi possono essere impostati individualmente regolando le lunghezze e larghezze dei punti. Si consiglia di eseguire prove dei diversi tipi di punto e regolazioni su scampoli.

Nota:

se si cuce su tessuti molto leggeri e sottili, si consiglia di rinforzare il rovescio con tessuto non tessuto.

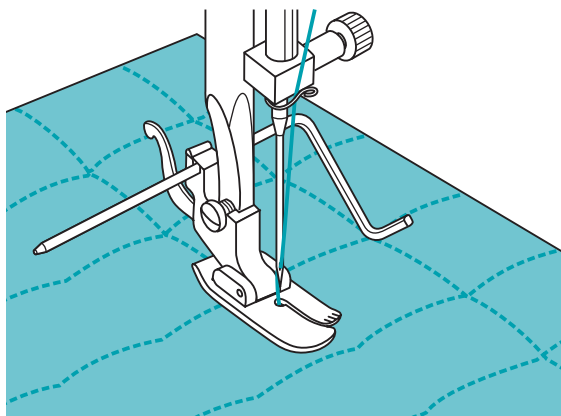
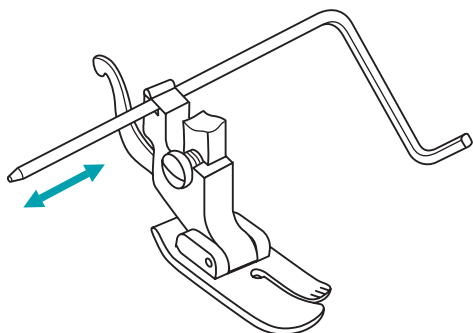


Trapuntatura

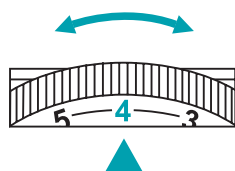
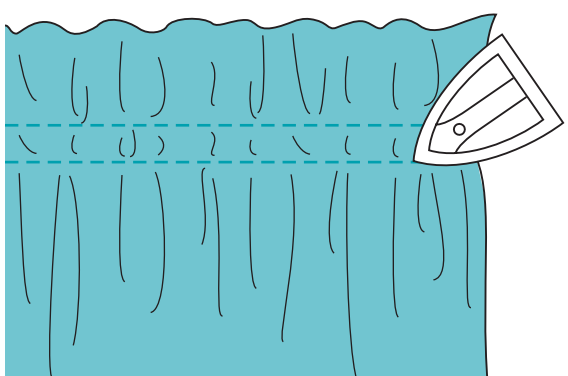
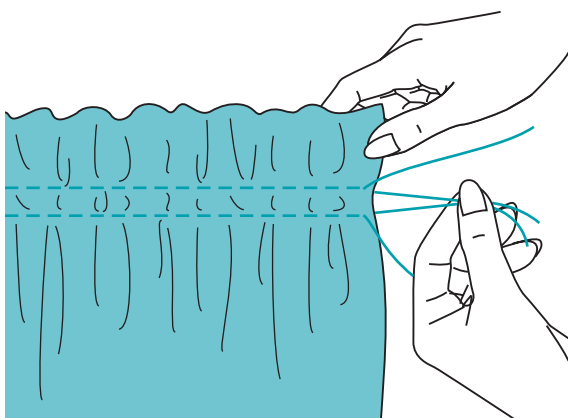
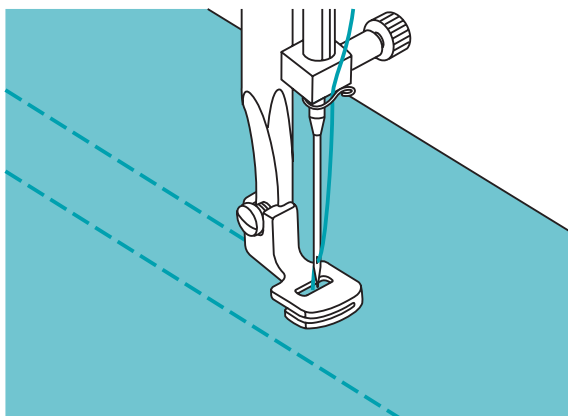
**Nota:**

– durante la cucitura con il piedino per trapuntare si può utilizzare solo il punto diritto 03 con posizione dell'ago «3.5» al centro! Se si utilizzano altri tipi di punto o altre posizioni dell'ago, è possibile che quest'ultimo colpisca il piedino e si rompa.

Inserire la guida per la trapuntatura nel supporto del piedino come illustrato e regolare sulla larghezza desiderata.



Cucire la prima fila e spostare il tessuto. Cucire tutte le altre file in modo che la guida scorra ogni volta lungo la linea di cucitura precedente.



Arricciatura

Nota:

– durante la cucitura con il piedino per arricciare si può utilizzare solo il punto diritto 01 con posizione dell'ago «3.5» al centro! Se si utilizzano altri tipi di punto o altre posizioni dell'ago, è possibile che quest'ultimo colpisca il piedino e si rompa.

1. Togliere il supporto piedino e inserire l'arricciatore
2. Cucire una o più file di punti diritti
3. Se occorre una formazione di pieghe maggiore, allentare la tensione del filo superiore e regolare su meno di «2» in modo che il filo inferiore si trovi sul rovescio del tessuto.

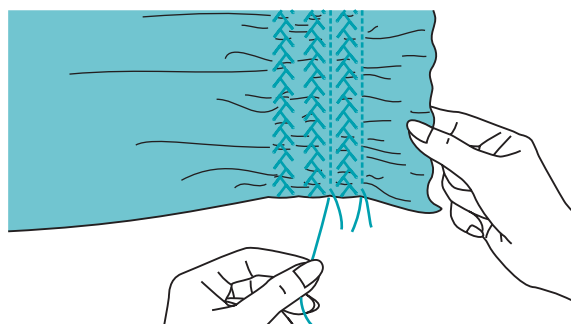
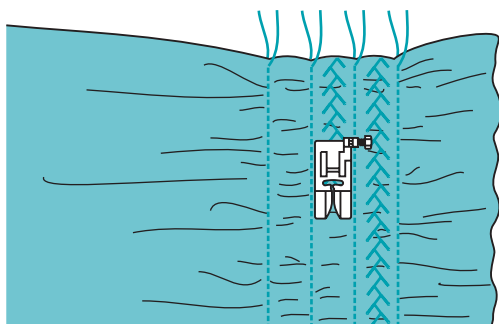
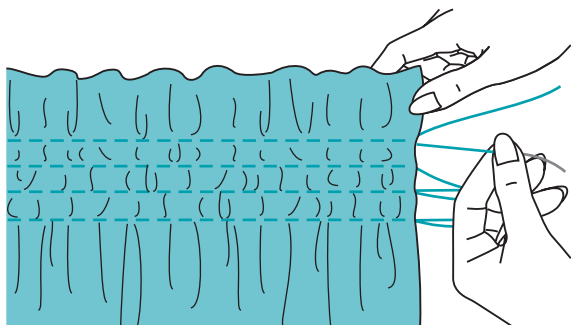
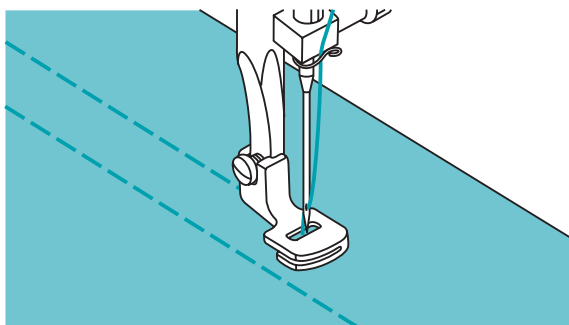
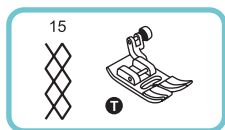
4. Tirare i fili inferiori fino ad ottenere la quantità ossia densità di pieghe desiderata. Successivamente annodare i fili.

5. Stirare le pieghe

Nota:

– Si può anche cucire con il piedino universale e quindi arricciare a mano. In questo caso allentare la tensione del filo portandola su meno di «2» e infine arricciare il tessuto tirando il filo inferiore.

– Dopo l'arricciatura riportare la tensione del filo nella posizione normale «4»



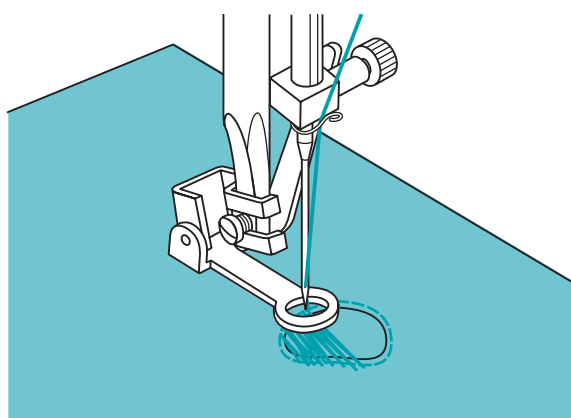
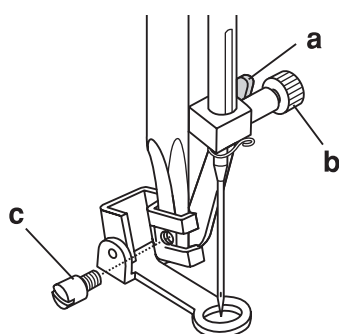
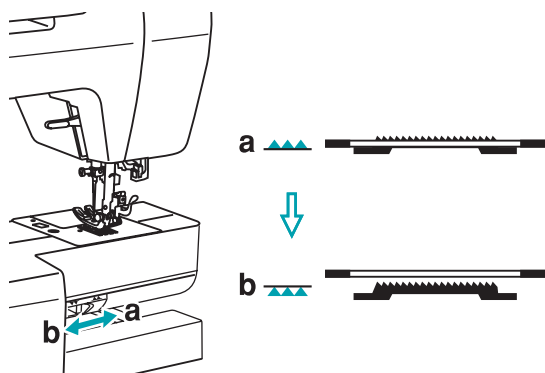
Pieghettatura/Ricamo a punto smock

1. Con l'arricciatore cucire sull'intera superficie da nervare linee diritte a intervalli di 1 cm. (vedi anche istruzioni per «Arricciature» a pagina 46)

2. Annodare i fili su un lato. Tirare i fili inferiori e distribuire uniformemente le pieghe, quindi fissare i fili dell'altro lato.

3. Ridurre la tensione del filo ed eventualmente cucire con punto decorativo tra le linee dei punti diritti

4. Togliere i fili delle linee dei punti arricciati



Rammendi a mano libera, ricami e monogrammi

Nota:

– durante la cucitura con il piedino per rammendi e ricami si può utilizzare solo il punto diritto 01 con posizione dell'ago «3.5» al centro! Se si utilizzano altri tipi di punto o altre posizioni dell'ago, è possibile che quest'ultimo colpisca il piedino e si rompa.

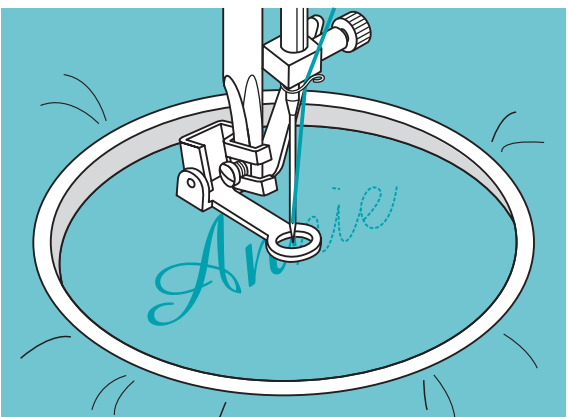
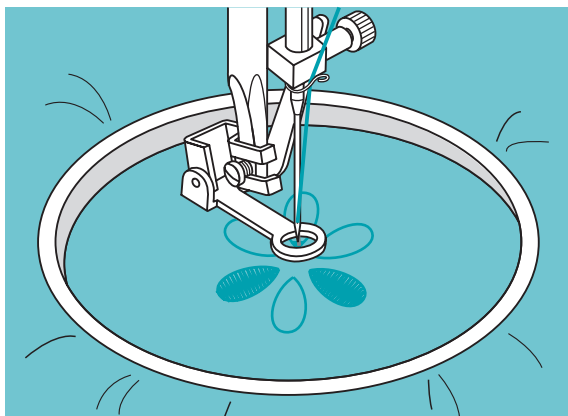
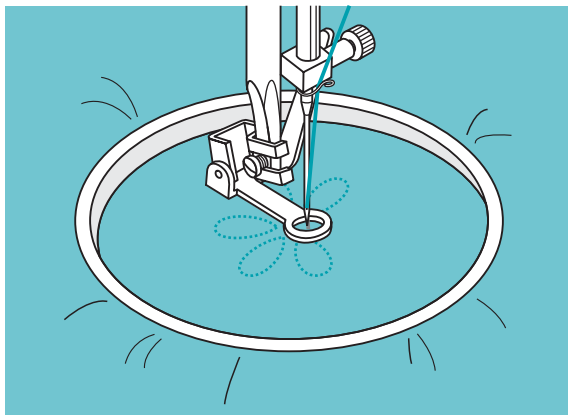
Per abbassare le griffe, posizionare la relativa leva per l'abbassamento o il sollevamento su «▲▲▲» (b).

Togliere il supporto piedino e inserire il piedino per rammendi. La leva (a) deve trovarsi dietro la vite blocca ago (b). Con l'indice premere con forza dal dietro il piedino per rammendi sul supporto e stringere la vite (c).

Cucire dapprima attorno al punto strappato (per fissare i fili del tessuto): cucire da sinistra a destra a velocità costante e in modo regolare sul punto dello strappo. Ruotare il tessuto di ¼ di giro e cucire sui primi punti. Questa volta spostare il tessuto più lentamente, in modo che tra i fili non rimangano grandi spazi.

Nota:

- il rammendo a mano libera viene eseguito senza il sistema di trasporto interno della macchina per cucire. E' abbassato. Il tessuto viene trasportato con le mani. Occorre quindi coordinare la velocità di cucitura e lo spostamento del tessuto.
- Dopo il rammendo a mano libera, risollevare le griffe (spingere il commutatore nella posizione «b»)



Ricamo

Selezionare il punto zigzag e regolare la larghezza del punto desiderata. Eseguire la cucitura lungo il contorno del disegno spostando il telaio per ricamo (opzione). Lavorare a velocità costante.

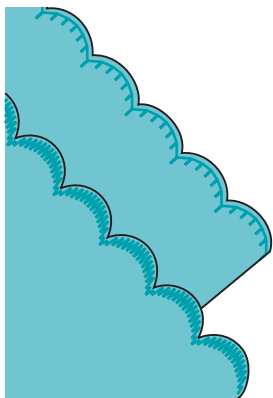
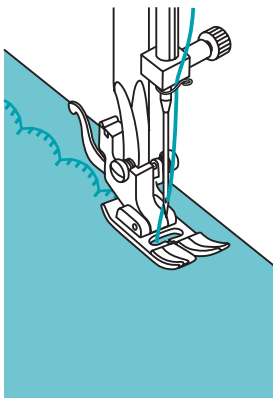
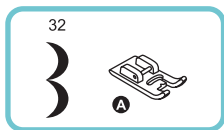
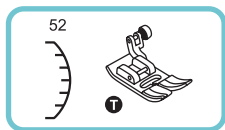
Riempire il disegno dall'esterno verso l'interno. Cucire i punti molto vicini tra loro.

Spostando più velocemente il telaio per ricamo si ottengono punti più lunghi. Un movimento più lento crea punti più corti.

Finita la cucitura, fissarla con punti di rinforzo premendo il tasto Blocco automatico.

Monogrammi

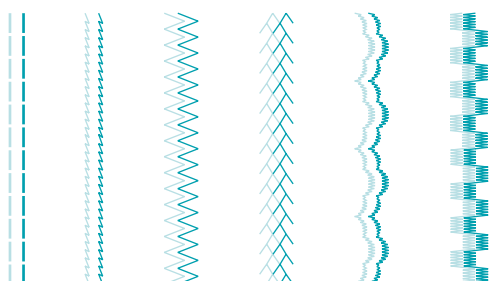
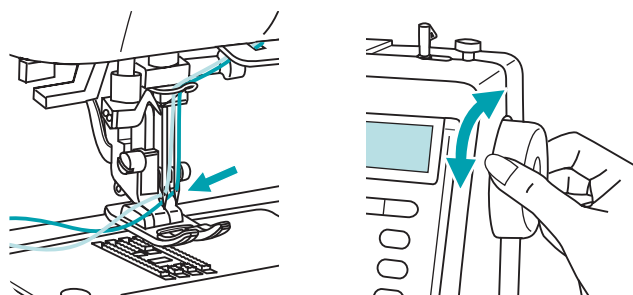
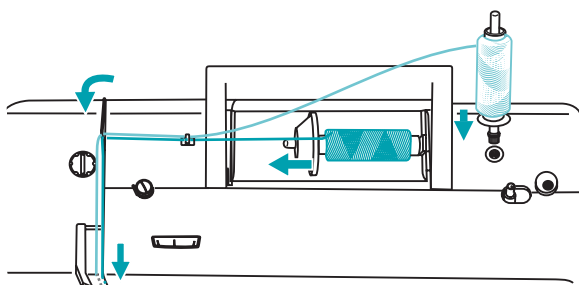
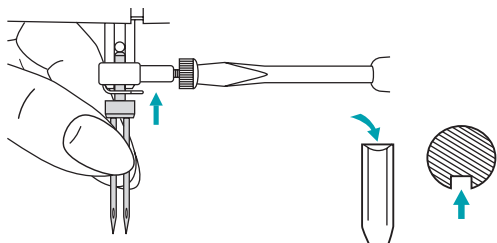
Selezionare il punto zigzag e regolare la larghezza del punto desiderata. Cucire la lettera a velocità costante. Finita la cucitura di una lettera, fissarla con punti di rinforzo (premendo il tasto Blocco automatico).



Orlo a festone

1. Cucire sulla linea dell'orlo
2. Tagliare il tessuto vicino alla linea di cucitura facendo attenzione a non tagliare i fili della cucitura.

51 Accessori (disponibili optional)



Ago doppio

Nota:

– in caso di utilizzo di un ago doppio con punto zigzag, la larghezza del punto deve trovarsi nel campo tra «1» e «3.0». La larghezza massima del punto è «3.5». In abbinamento con l'ago doppio non si devono impostare larghezze di punto maggiori.

Se si usano aghi doppi, utilizzare il piedino «T», non importa per quale modalità di cucitura.

1. Inserimento dell'ago doppio

(L'ago doppio non è compreso nel volume della fornitura.

E' disponibile come optional)

2. Inserire il porta-spola aggiuntivo (rientra tra gli accessori) nell'apposito foro in alto sulla macchina per cucire. Applicare il rocchetto con il secondo filo.

3. Infilare contemporaneamente (!) e come di consueto il filo superiore e il secondo filo.

Nota:

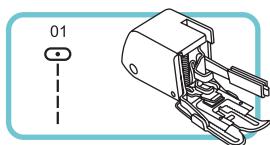
– se si cuce con un ago doppio, i due fili devono avere lo stesso spessore. Si possono usare uno o due colori.

4. Infilare manualmente entrambi i fili nelle crune dell'ago (con l'ago doppio l'infilata-ago automatico non funziona)

5. Selezionare il punto dai disegni «01 – 16» oppure «30 – 60». Scegliere la larghezza di punto da 1.0 a 3.0 al massimo

Note:

- prima di iniziare a cucire, regolare la larghezza del punto. Girare manualmente con precauzione il volantino per assicurarsi che l'ago entri nel relativo foro di penetrazione senza toccare o addirittura colpire la piastrina di cucitura o il piedino
- durante la cucitura con un ago doppio, per ottenere buoni risultati procedere e cucire sempre lentamente



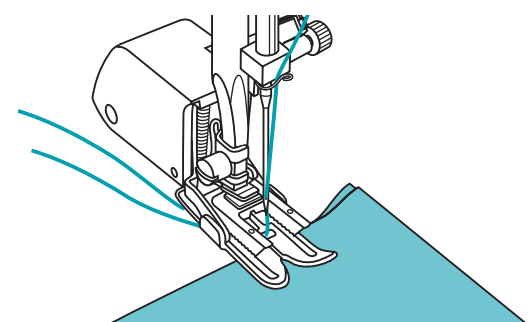
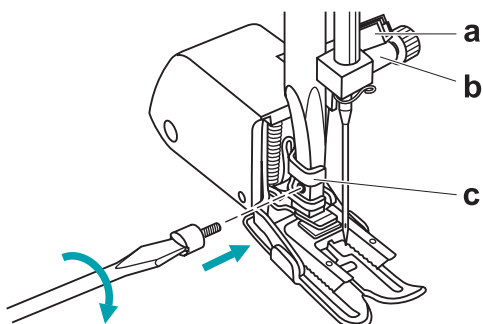
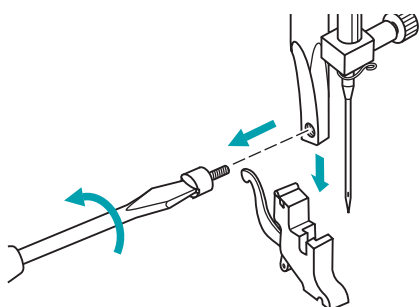
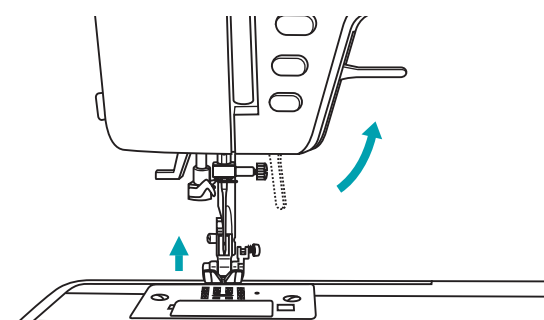
Piedino a doppio trasporto

Il piedino a trasporto doppio è un accessorio extra ed è disponibile separatamente. Non viene fornito con la macchina per cucire.

Si consiglia di cucire dapprima senza il piedino a trasporto doppio.

Con i piedini usuali, il tessuto è più facile da guidare e si ha una visuale migliore della zona da cucire. Questa macchina offre punti di straordinaria qualità su moltissimi tessuti, dal delicato chiffon fino al demin a più strati.

Con il piedino a doppio trasporto, lo spostamento dello strato superiore e inferiore del tessuto viene equilibrato. E' molto utile per unire in modo esatto quadretti, righe e disegni. Serve anche per un trasporto regolare di tessuti molto difficili.



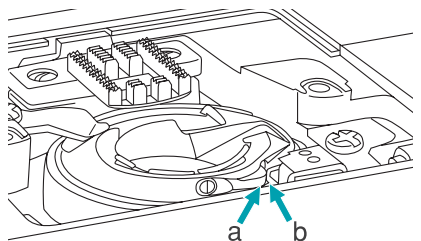
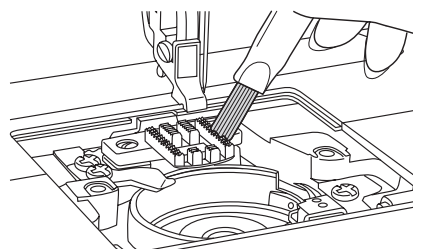
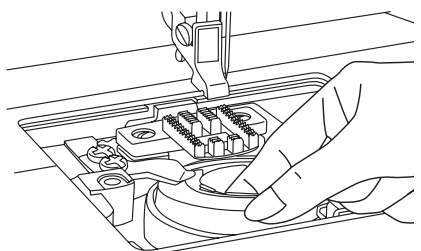
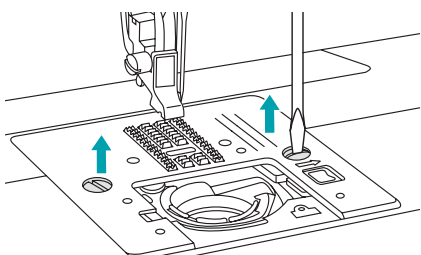
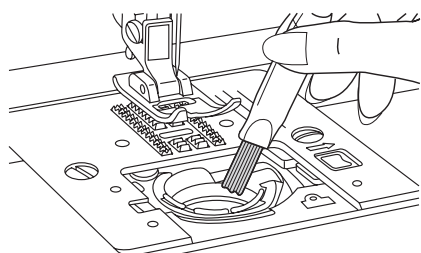
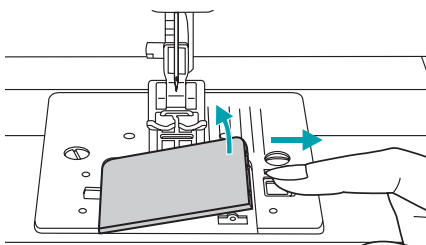
1. Per alzare la barra del piedino, sollevare il dispositivo di sollevamento piedino

2. Svitare le viti della barra del piedino (girare in senso antiorario) e toglierla

3. Fissare il piedino a doppio trasporto come segue:

- il braccio (a) si trova sopra la vite blocca-ago e l'asta porta-ago (b)
- fissare il supporto da sinistra sulla barra del piedino
- abbassare la barra del piedino
- riavvitare la vite sulla barra del piedino (in senso orario)
- assicurarsi che entrambe le viti (sull'asta porta-ago e sulla barra del piedino) siano strette saldamente

4. Fare fuoriuscire il filo della bobina e tirare sia il filo inferiore sia quello superiore dietro il piedino a doppio trasporto



Pulizia del crochet

Nota:

– per evitare incidenti dovuti all'avviamento accidentale della macchina, disinserirla prima di inserire o togliere la bobina del crochet (Posizionare l'interruttore principale su «O»)

Residui di fili o tessuti nel crochet possono fare sì che la macchina per cucire non funzioni più perfettamente. Controllare regolarmente e, se necessario, pulire l'area del crochet

Supporto del crochet

1. Togliere il coperchio del crochet ed estrarre la capsula portabobina

2. Pulire il supporto del crochet con un pennello e oliare di tanto in tanto

Guida del crochet e griffe

1. Togliere ago, piedino e supporto piedino. Togliere il coperchio del crochet e la capsula portabobina. Svitare la vite della piastrina di cucitura e togliere quest'ultima

2. Sollevare la capsula portabobina e toglierla

3. Con un pennello pulire la guida del crochet, le griffe e la capsula portabobina. Si può usare anche un panno morbido asciutto

4. Reinscrivere la capsula portabobina nella guida del crochet in modo che la punta del crochet (a) appoggi contro il dispositivo di arresto (b), come illustrato

Pulizia del display LCD

Nota:

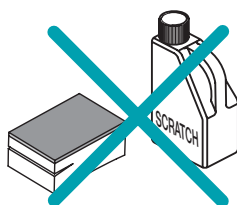
- prima della pulizia del display LCD e della superficie della macchina per cucire, per evitare lesioni o scosse elettriche spegnere dapprima l'apparecchio e staccare la spina di allacciamento alla rete



Pulire accuratamente il lato anteriore con un panno morbido asciutto. Non usare detersivi, detersivi o solventi.

Pulizia della superficie della macchina per cucire

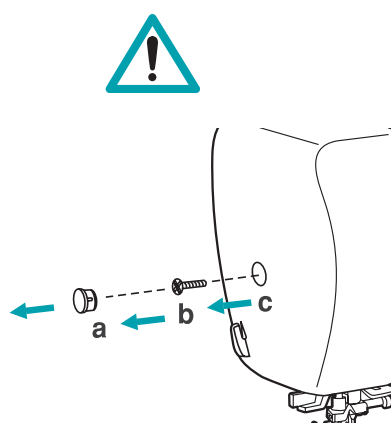
Se la superficie della macchina da cucire è sporca, immergere uno straccio morbido in acqua con poco detersivo per piatti neutro, strizzare con cura e pulire la superficie. In seguito ripassare la superficie con un panno asciutto.



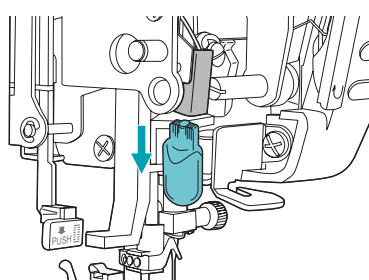
Sostituzione della lampadina

Nota:

- spegnere la macchina per cucire e attendere che la lampadina (12V 5W) si sia raffreddata prima di toccarla.



1. Staccare il rivestimento di plastica (a) sul lato frontale. Svitare la vite (b) e quindi togliere il rivestimento (c).



2. Per togliere la lampadina tirarla delicatamente verso il basso (Attenzione: calda dopo il funzionamento!). Inserire una lampadina nuova del medesimo tipo (12V 5W). Riapplicare il rivestimento e stringere la vite.

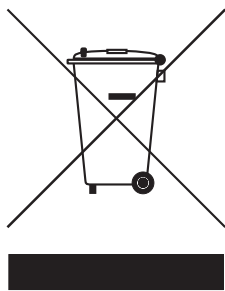
Se non riesce riparare un guasto con l'aiuto di questa guida, contatti il centro assistenza:
+390269633516

Importante: in caso di guasti, apparecchio difettoso o sospetto di difetti dopo una caduta, staccare immediatamente la spina.

Guasto	Possibile causa	Rimedio	Pagina
Il filo superiore si rompe	- Il filo non è infilato correttamente	- Infilare nuovamente il filo	12, 13
	- La tensione del filo è eccessiva	- Ridurre la tensione del filo (impostare su un numero più piccolo)	15
	- Il filo è troppo spesso	- Scegliere un ago più grande	18
	- L'ago non è montato correttamente	- Rimontare l'ago (lato piatto rivolto verso la parte posteriore)	10
	- Il filo si è avvolto attorno al porta-spola	- Togliere la spola e svolgere il filo	13
	- L'ago è danneggiato	- Sostituire l'ago	10
Il filo inferiore si rompe	- La capsula portabobina non è inserita correttamente	- Togliere la capsula protabobina, reinserirla e tirare il filo. Il filo si deve svolgere facilmente	12
	- La capsula portabobina non è infilata correttamente	- Controllare bobina e capsula portabobina	12
	- La tensione del filo inferiore è eccessiva	- Allentare la tensione del filo inferiore come descritto	15
Punti mancanti	- L'ago non è montato correttamente	- Rimontare l'ago (lato piatto rivolto verso la parte posteriore)	10
	- L'ago è danneggiato	- Montare un ago nuovo	10
	- Le dimensioni dell'ago non sono corrette	- Scegliere l'ago corretto	18
	- Il piedino non è inserito correttamente	- Inserire correttamente il piedino	10
	- Il filo non è infilato correttamente	- Infilare di nuovo il filo	12, 13
	- La pressione di appoggio del piedino è troppo scarsa	- Aumentare la pressione d'appoggio	18
Rottura dell'ago	- L'ago è danneggiato	- Sostituire l'ago	10
	- L'ago non è montato correttamente	- Rimontare l'ago (lato piatto rivolto verso la parte posteriore)	10
	- Dimensioni dell'ago non adatte per il tessuto	- Scegliere le dimensioni dell'ago corrette	18
	- E' inserito il piedino sbagliato	- Scegliere il piedino giusto (vedi esempi di cucitura da pagina 28)	28 ff
	- La vite blocca ago è lenta	- Reinserire l'ago e stringere la vite	10
	- Tensione del filo superiore eccessiva	- Usare il pedino consigliato (vedi esempi di cucitura da pagina 28)	6, 19, 28 ff
	- Inserito un piedino inadatto	- Ridurre la tensione del filo	15
	- Larghezza del punto troppo grande	- Regolare la larghezza del punto come consigliato (vedi esempi di cucitura da pagina 28)	28 ff
	- Durante la cucitura il tessuto è stato tirato	- Durante la cucitura non tirare mai il tessuto ma guidarlo solamente	
	- Durante la cucitura di tessuti pesanti come denim, ecc., il piedino non è stato spessorato	- Spessorare il piedino	27
	Punti lenti	- Il filo non è stato infilato correttamente	- Controllare l'infilatura
- La capsula portabobina non è infilata correttamente		- Infilare nuovamente la bobina (come illustrato)	12
- La combinazione ago/tessuto/filo non è corretta		- Adeguare la combinazione	18
- La tensione del filo non è corretta		- Correggere la tensione del filo	15
I punti si arricciano	- Viene usato il piedino sbagliato	- Scegliere il piedino giusto	6, 19, 28 ff
	- La tensione del filo non è corretta	- Correggere la tensione del filo	15

continua ...

Guasto	Possibile causa	Rimedio	Pagina
Difetto di cucitura / Formazione di pieghe	- Viene usato il piedino sbagliato	- Scegliere il piedino giusto	6, 9, 28 ff
	- Tensione del filo eccessiva	- Ridurre la tensione del filo	15
	- L'ago è troppo grosso per il tessuto	- Scegliere le dimensioni dell'ago corrette	18
	- La lunghezza del punto è eccessiva per il tessuto	- Reimpostare la lunghezza del punto	22
	- La pressione di appoggio del piedino è troppo scarsa	- Aumentare la pressione di appoggio	18
La macchina per cucire è bloccata	- Filo incastrato nella barra dell'ago	- Sfilare il filo superiore e togliere la bobina portafilo inferiore, quindi girare il volantino all'indietro e in avanti. Togliere i residui di filo. Se il motore è rimasto bloccato per diversi secondi, il collegamento di protezione più scattare. Spegnerla la macchina e riaccenderla dopo alcuni secondi	12, 13
	- Le griffe sono ostruite da filacci	- Eliminare i filacci dalla zona delle griffe e del crochet	53
La macchina per cucire è rumorosa	- Polvere oppure olio nelle zone del crochet o della barra dell'ago	- Pulire il crochet	53
	- Qualità dell'olio errata o cattiva	- Usare solo olio per macchine per cucire di qualità	53
	- L'ago è danneggiato	- Sostituire l'ago	10
	- Provengono ronzii dall'interno del motore	- Normale	
	- Filo incastrato nella barra dell'ago	- Sfilare il filo superiore e togliere la bobina portafilo inferiore, quindi girare il volantino all'indietro e in avanti. Togliere i residui di filo. Se il motore è rimasto bloccato per diversi secondi, il collegamento di protezione più scattare. Spegnerla la macchina e riaccenderla dopo alcuni secondi	12, 13
I punti e il trasporto sono irregolari	- Le griffe sono ostruite da filacci	- Eliminare i filacci dalla zona delle griffe e del crochet	53
	- Pessima qualità del filo	- Scegliere una qualità del filo migliore	18
	- La capsula portabobina non è infilata correttamente	- Togliere la capsula portabobina con la bobina portafilo e inserirla correttamente	12
	- Durante la cucitura il tessuto è stato tirato	- Durante la cucitura non tirare mai il tessuto ma guidarlo solamente	
	- La tensione del filo superiore è eccessiva	- Ridurre la tensione del filo	15
La macchina per cucire non funziona	- La combinazione ago/tessuto/filo non è corretta	- Adeguare la combinazione	18
	- La macchina per cucire non è accesa	- Posizionare l'interruttore principale su «I» (=ON)	7
	- Il perno del dispositivo di caricamento del crochet si trova su «Caricare»	- Spostare il perno del dispositivo di caricamento del crochet su «Cucire»	11
	- Piedino non abbassato	- Abbassare il piedino	17
	- La macchina per cucire non è collegata	- Inserire la spina nella presa elettrica	7

57 **Smaltimento**

- Portare gli apparecchi fuori uso a un punto di vendita per lo smaltimento gratuito, appropriato
- Smaltire immediatamente gli apparecchi con difetti pericolosi e assicurarsi che non vengano più utilizzati.
- Non smaltire gli apparecchi con i rifiuti domestici (tutela dell'ambiente!)

Dati tecnici

Tensione nominale		230 Volt / 50 Hz
Potenza nominale	- Macchina per cucire	230 Volt, 65 Watt
	- Luce di lavoro	12 Volt, 5 Watt
	- Totale	230 Volt, 70 Watt
Dimensioni	- Manico retracts	ca. 400 x 310 x 175 mm (largh. x h x prof.)
Lunghezza cavo	- Cavo di allacciamento alla rete	ca. 1,8 m
	- Cavo del pedale	ca. 1,5 m
Peso	- Macchina per cucire	ca.. 7,6 kg
Materiale		Alluminio / materiale sintetico
Elementi di comando	- Interruttore di rete ON/OFF	Esistente
	- Pedale per la velocità di cucitura	Esistente
Elementi di indicazione	- Indicazione del punto	Esistente
	- Luce di lavoro	Disponibile
Sistema crochet		Crochet orizzontale
Sistema aghi		130/705H
Schermatura		Conf. norma UE
Sottoposto al controllo del TÜV		Sì
Garanzia sul prodotto		3 anni

Produttore:
 Crown Technics GmbH
 Sontheimerstrasse 59
 DE-74074 Heilbronn
 Tel. 0049 (0) 7131 642 49 55

Numero di servizio in caso di reclami:
+390269633516