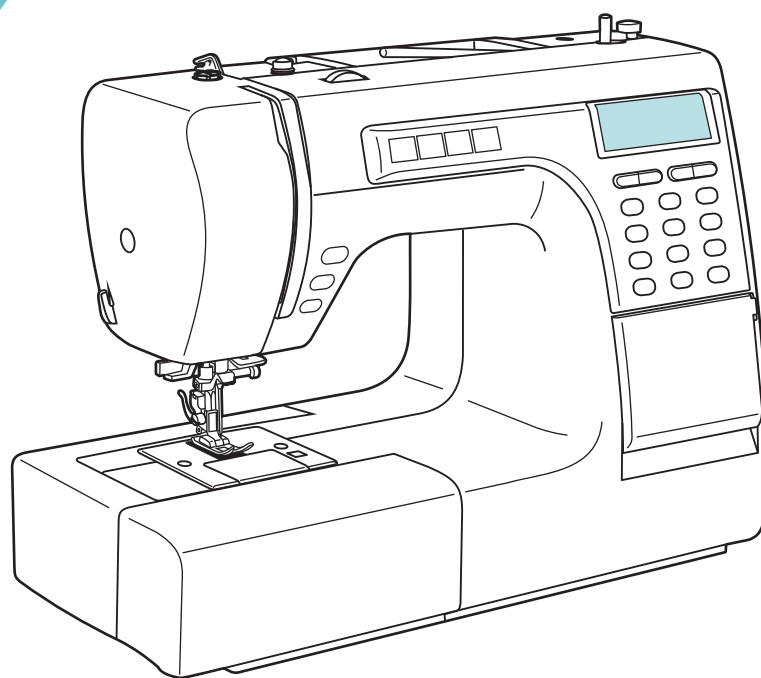


Bruksanvisning

Veritas 9000A5



Bäste kund!

Hjärtliga gratulationer till köpet av denna symaskin. Du har köpt en kvalitetsprodukt som har tillverkats med största omsorg.

Denna bruksanvisning innehåller allt Du behöver veta om symaskinens användningsområden.

Vi önskar Dig mycket glädje och framgång i syarbetet.

GARANTI

På denna maskin lämnar vi 3 års garanti från inköpsdatumet.

Maskinen har kontrollerats noggrant före leverans.

Behåll köpkvittot – det är ett värdebevis.

Vid garantianspråk ber vi Dig kontakta Ditt serviceställe per telefon.

Det är endast därigenom som kostnadsfri inlämning av produkten kan garanteras.

Garantin omfattar endast material- eller fabrikationsfel, dock ej förbrukningsdelar eller skador på bräckliga delar, t.ex. omkopplare. Produkten är avsedd endast för privat och ej kommersiellt bruk.

Vid missbruk eller felaktig behandling, användning av våld och vid ingrepp som inte har gjorts av vårt auktoriserade servicekontor bortfaller garantin.

Dina lagstadgade rättigheter begränsas inte av denna garanti.

Innehållsförteckning

	Sida		Sida
Säkerhetsföreskrifter	2	Praktiska tips	26
Information om denna bruksanvisning	3	– Sy hörn	26
Uppackning	3	– Backmatning	26
Översikt över maskinen och manöverelementen	4	– Friarm	26
Översikt över tillbehördelar	6	– Sy i kraftiga tyger	27
Igångsättning	7	– Raksöm, sicksack och nålposition	28
– Anslutning av maskinen till nätuttag	7	– Elastiska sömmar	29
– Fotpedal	8	– Överkastningssöm	30
– Meddelanden och pip-toner	8	– Universalpressarfot	30
– Typiska varningsmeddelanden	8	– Osynliga sömmar och underklädssömmar	31
– Nålstopp uppe/ner	9	– Sy i knappar	32
– Automatisk fästning	9	– Knapphålssömmar	33
– Knapp för backmatning	9	– Öglor	36
– Fastsättning av pressarfot, fastsättning av kantlinjal	10	– Stoppning	37
– Byte av nål	10	– Smocksömnad	39
– Undertrådsspöling	11	– Lappsömnad	39
– Isättning av griparspole	12	– Sy i blixtlås	40
– Trädning av övertråden	13	– Smala fållar	42
– Användning av nåltrådare	14	– Påsning av snoddar, enkla snören och tredubbla snören	43
– Trådspänning	15	– Satinsömnad	44
– Hämta upp undertråden	16	– Quiltning	45
– Klippa av tråden	16	– Plissering	46
– Pressarfotsspak med två nivåer	17	– Smock	47
– Lyfta och sänka mataren	17	– Frihandsstoppning, broderi och monogram	48
– Inställning av pressarfotstrycket	18	– Festonkant	50
Börja sy	18	– Tvillingnål (extratillbehör)	51
– Val av rätt nål/tråd/tyg	18	– Övermatarfot (extratillbehör)	52
– resarfotstabell	19	Underhåll	53
– Val av söm	20	– Rengöring griparen	53
– Sömöversikt	21	– Griparbana och matare	53
– Inställning av stygnlängd	22	– Rengöring av skärmen	54
– Inställning av stygnbredd och nål	22	– Rengöring av symaskinens utsida	54
– Spegelvändning	23	– Byte av glödlampa	54
Minne	24	Felsökningsschema	55
– Lagring av söm	24	Uttjänt maskin	57
– Sy lagrad söm	25	Tekniska data	57
– Radera minnesinnehåll	25		

2 Säkerhetsföreskrifter



Läs igenom dessa föreskrifter noggrant innan du ansluter maskinen till elnätet. De innehåller viktig säkerhets- och användningsinformation.

- Läs igenom bruksanvisningen fullständigt
 - Doppa aldrig maskinen i vatten eller andra vätskor (risk för elektriska stötar)
 - Låt aldrig barn använda symaskinen som leksak
 - Rörliga delar (t.ex. nålen) utgör riskkällor. Risk för skador på fingrar och händer. Därför måste du alltid hålla ögonen på systället när maskinen går. Ingrepp i maskinen, t.ex. nålbyte, skall göras endast när maskinen är avstängd
 - Anslut maskinen endast till 230 V växelström
 - Vi rekommenderar att maskinen ansluts via en jordfelsbrytare.
Om du är tveksam: kontakta behörig yrkesman
 - Dra alltid ur elsladden
 - innan du byter nål, spole eller pressarfot
 - varje gång du skall flytta maskinen
 - före rengöring eller underhåll
 - **om du lämnar maskinen utan uppsikt**
 - Nätsladden får aldrig hänga ner över hörn eller kanter, eller ligga så att den kläms (risk för elektriska stötar)
 - En skadad nätkabel får bytas ut endast av kundtjänst – detta för att undvika faror
 - Använd inte maskinen
 - vid maskinproblem
 - kadad nätkabel
 - om den har fallit i golvet eller om den har andra skador.
Låt i så fall kundtjänst kontrollera maskinen utan dröjsmål
- När du väljer plats där du vill placera maskinen, bör du tänka på följande:
 - Ställ maskinen på en torr, stabil och jämn yta
 - Placera inte maskinen på heta ytor eller i närheten av öppen låga.
Beakta minimiavståndet på 50 cm
 - Använd maskinen enbart i torra utrymmen
 - Låt inte kabeln hänga ner. Snubblingsrisk!
 - Flytta inte omkring maskinen när den är igång (risk för skada)
 - Maskinen är avsedd endast för hushållsbruk
 - Håll inga föremål i maskinen, för inte in några föremål i maskinen
 - Användning av tillbehör som inte rekommenderas av tillverkaren kan förorsaka skador på maskinen eller inredningen
 - Barn eller personer som inte vet hur maskinen används och hur den fungerar, eller som har begränsade kroppsliga, sensoriska eller mentala färdigheter, får inte använda maskinen utan överinseende eller instruktion från den person som är ansvarig för deras säkerhet. Håll barn under uppsikt så att de inte leker med maskinen.

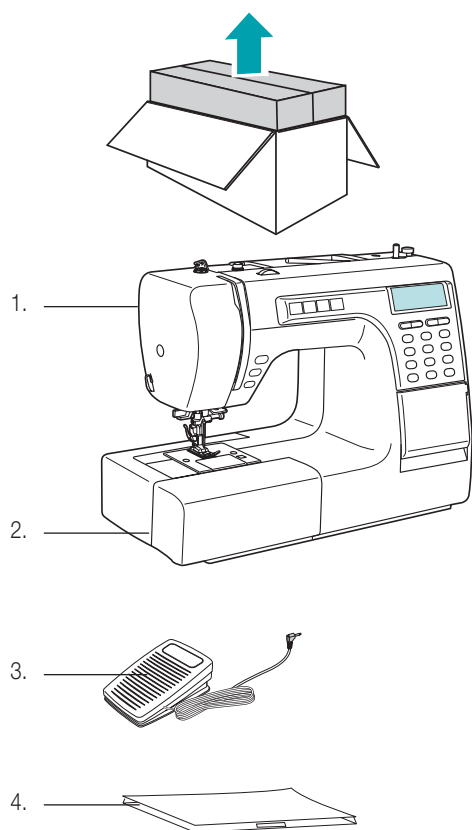
Information om denna bruksanvisning

Denna bruksanvisning kan inte täcka in alla tänkbara insatsområden. För mer information eller vid problem, som inte behandlas i denna bruksanvisning eller endast till viss del, ber vi Dig kontakta service, nummer +46850163617.

Serviceadresse:
Crown Technics GmbH
Sontheimerstrasse 59
DE-74074 Heilbronn
Tel. 0049 (0) 7131 642 49 55

Spara denna bruksanvisning och låt den följa med maskinen.

Uppackning



– Ta ur symaskinen ur förpackningen

– Kontrollera att följande delar finns med:

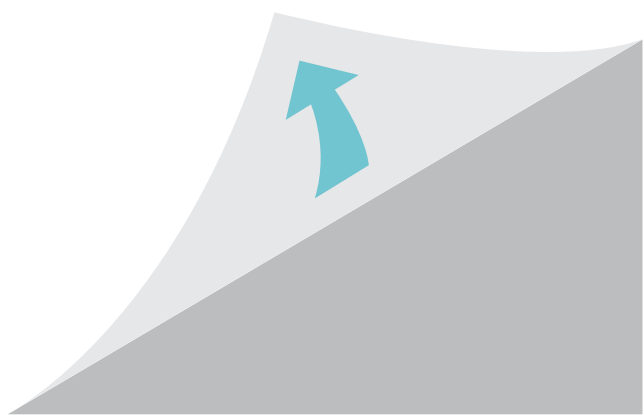
1. Symaskin
2. Tillbehör (i tillbehörsask)
3. Fotpedal
4. Skyddshuv

– **Kontrollera att nätspänningen** (230 Volt) stämmer med apparatspänningen som är angiven på maskinens typskylt.

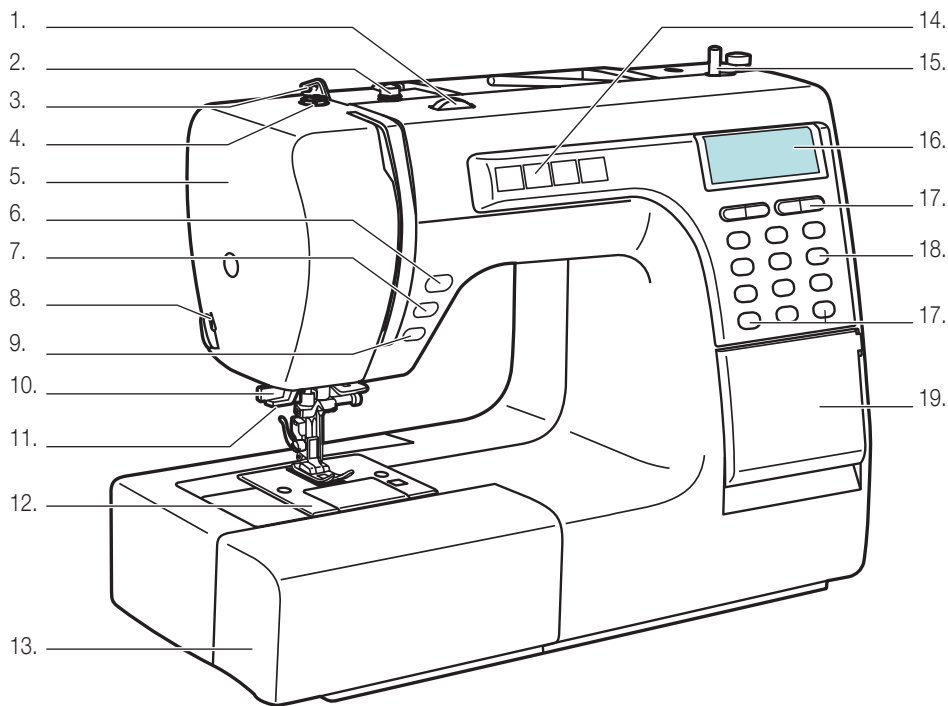
– **Destruya todas las bolsas de plástico**, de kan vara farliga för barn och är inga leksaker!

Tips:

Spara förpackningen och förvara maskinen i den om Du använder den sällan, eller för senare transport (t.ex. flytt, service o.s.v.).

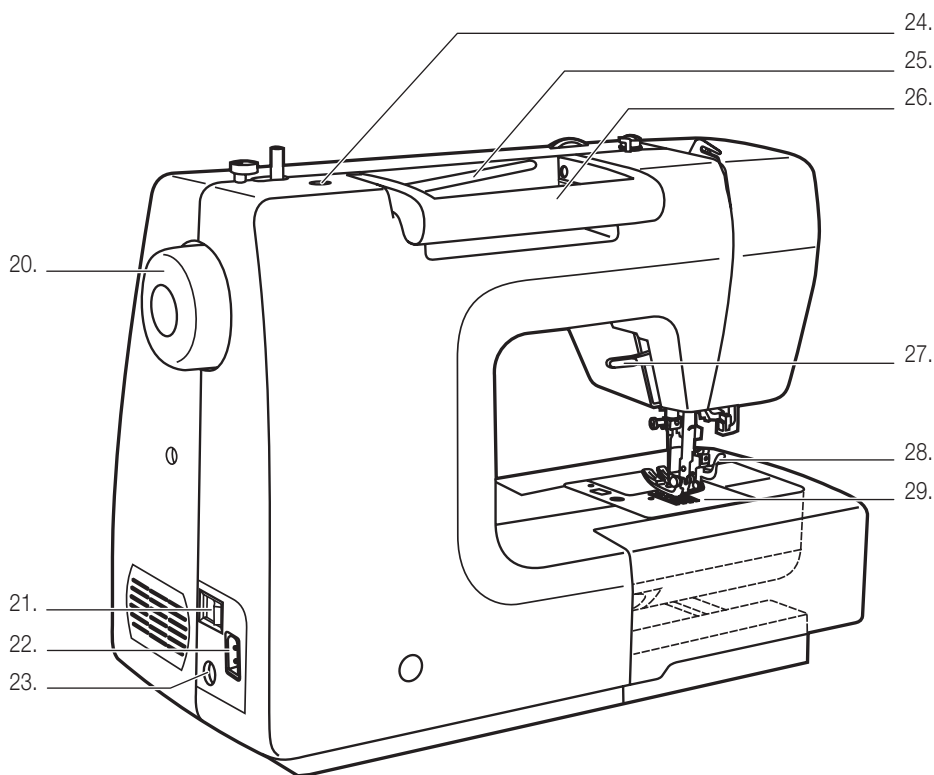


4 Översikt över maskinen och manöverelementen



Framsidan:

1. Trådspänningsratt
2. Undertrådsledning
3. Övertrådsledning
4. Pressarfotstryck
5. Frontsida
6. Nål upppe/nere
7. Automatisk fästning
8. Trådkniv
9. Backmatning
10. Knapphållsspak
11. Automatisk nålträdare
12. Stygnplåt med fönster
13. Tygbord och tillbehörsask
14. Programmeringsknappar (M, 2x MEM och C)
15. Griparspolanordning
16. LCD (skärm)
17. Funktionsknappar
18. Tangentbord och sömvalsknappar
19. Sömvalskåpa

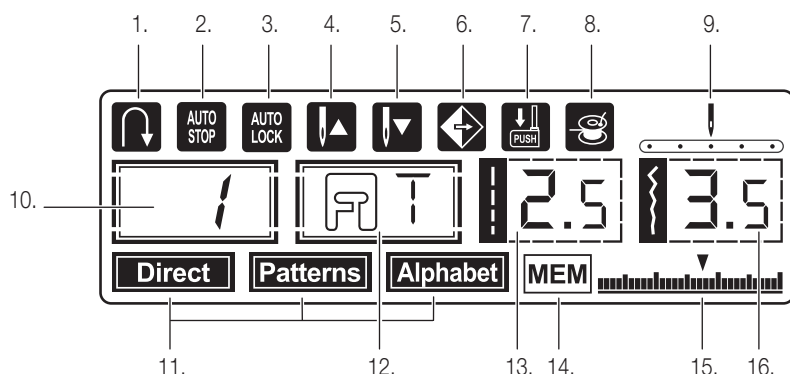



Baksidan:

20. Handhjul
21. Strömbrytare
22. Anslutning för nätsladd
23. Anslutning för fotpedal
24. Öppning för andra trådrollhållare
25. Horisontell trådrollhållare
26. Handtag
27. Pressarfotsspak
28. Pressarfotsfäste
29. Matare

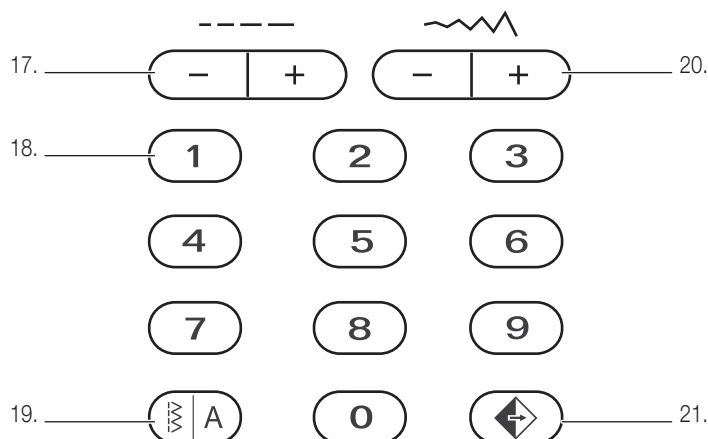
5 Översikt över maskinen och manöverelementen

LCD-skärm

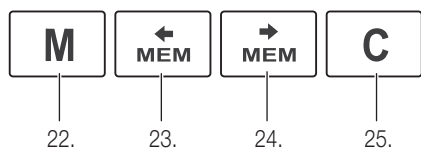


1. Backmatning (se sidan 26)
2. Automatiskt stopp (se sidan 9)
3. Automatisk fästning (se sidan 9)
4. Nålstopp uppe (se sidan 9)
5. Nålstopp nere (se sidan 9)
6. Spegling (se sidan 23)
7. Knapphållsspak (se sidan 34)
8. Griparspole i spolningsläge (se sidan 11)
9. Nålposition (se sidan 28)
10. Sömmönsternummer (se sidan 21)
11. Sömval; växla med knapp 19: 
 - **Direct** för direkt sömval (se sidan 20)
 - **Patterns** för sömmar 01 - 60 (se sidan 20)
 - **Alphabet** för alfabet och nummer (se sidan 20)
12. Rekommenderad pressarfot, t.ex. «T» (se sidan 6, 19)
13. Stygnlängd (se sidan 28)
14. «Memory» minnesläge (se sidan 24)
15. Antal minnesuppgifter (se sidan 24)
16. Stygnbredd (se sidan 28)

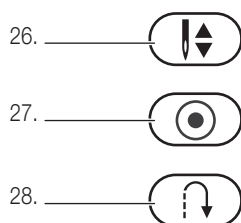
Funktionsknappar



17. Inställning av stygnlängd -/+
18. Tangentbord för sömval
19. Knapp för sömval (se sidan 11.):
 - **Direct** för direkt sömval (se sidan 20)
 - **Patterns** för sömmar 01 - 60 (se sidan 20)
 - **Alphabet** för alfabet och nummer (se sidan 20)
20. Inställning av stygnbredd -/+ (se sidan 28)
21. Spegling av söm (se sidan 23)

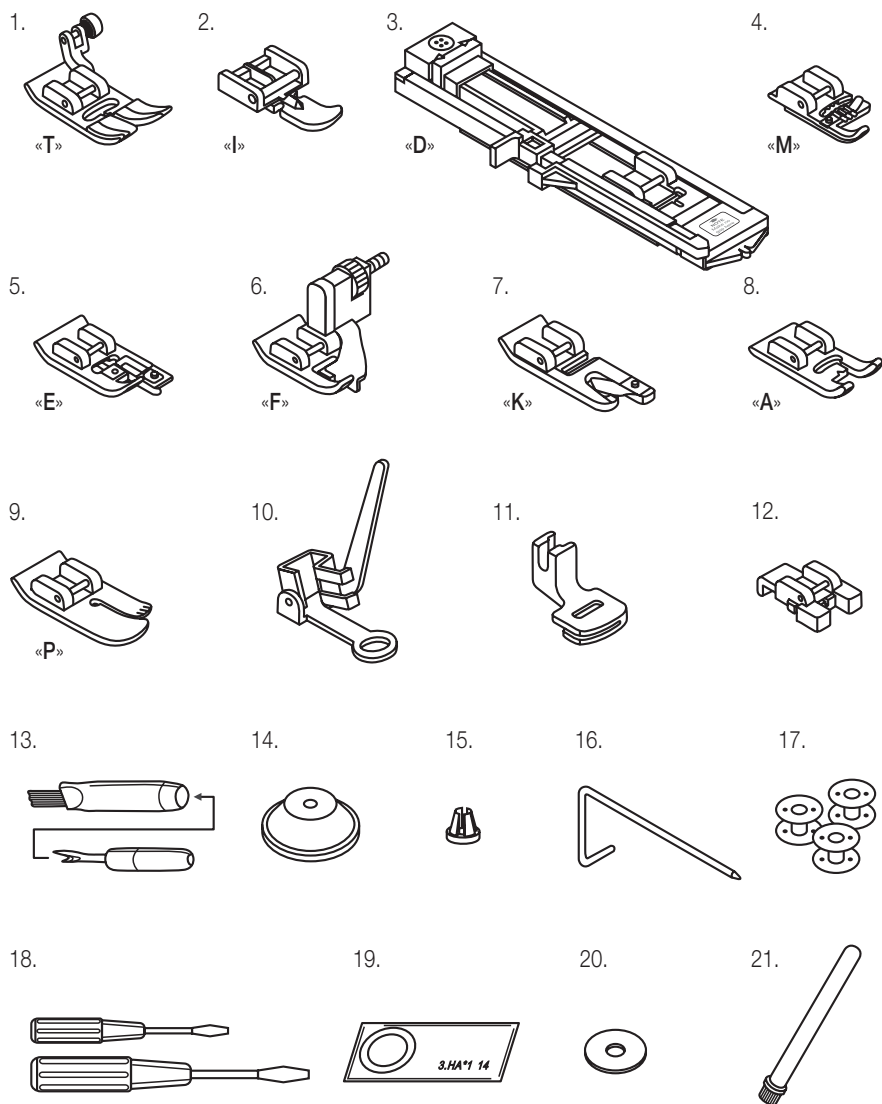


22. Minnesknapp (se sidan 24)
23. Val av minnesplats (bakåt) (se sidan 24)
24. Val av minnesplats (framåt) (se sidan 24)
25. Raderingsknapp (se sidan 24)



26. Lyft/sänk nål (se sidan 9)
27. Automatisk fästning (se sidan 9)
28. Sy bakåt (se sidan 26)

Översikt över tillbehörsdelar

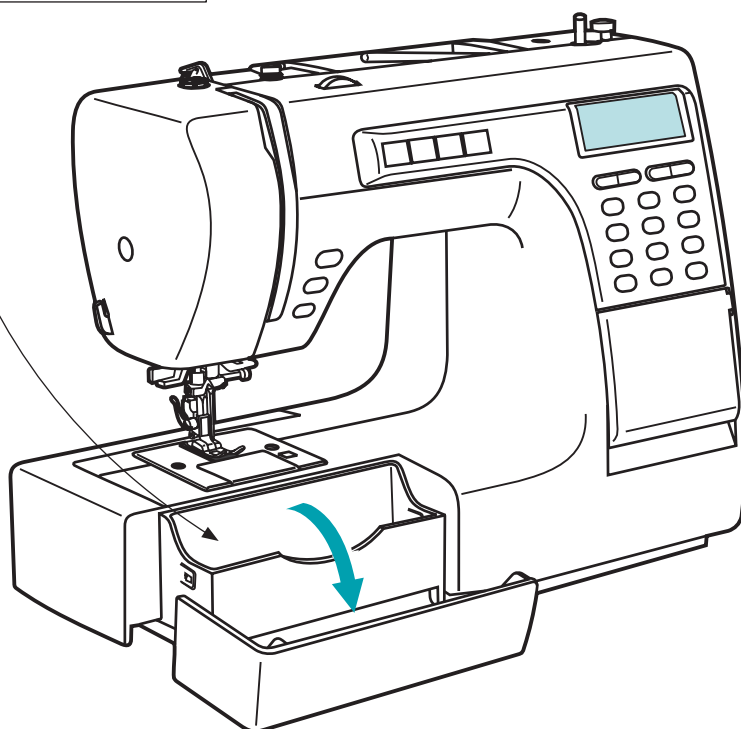
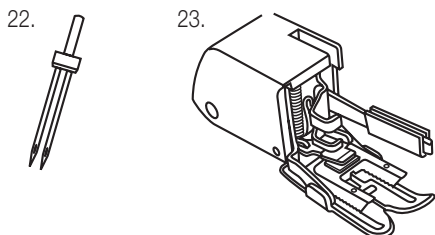


Tillbehör (ingår i leveransen):

1. Universalpressarfot «T»
2. Blixtlåspressarfot «I»
3. Knapphålspressarfot «D»
4. Snörpressarfot «M»
5. Överkastningspressarfot «E»
6. Pressarfot för osynlig fäll «F»
7. Fällpressarfot «K»
8. Satinpressarfot «A»
9. Quiltpressarfot «P»
10. Stoppnings-/broderifot
11. Plisseringspressarfot
12. Knappsovnadspressarfot
13. Rengöringsborste, sprättkniv
14. Trådullebricka (stor)
15. Trådullebricka (liten)
16. Kantlinjal
17. Griparspolar (3 stk)
18. Skruvmejsel (stor och liten)
19. Nålpaket
20. Filtkudde
21. Andra trådullehållare

Tillbehör (ingår ej i priset):

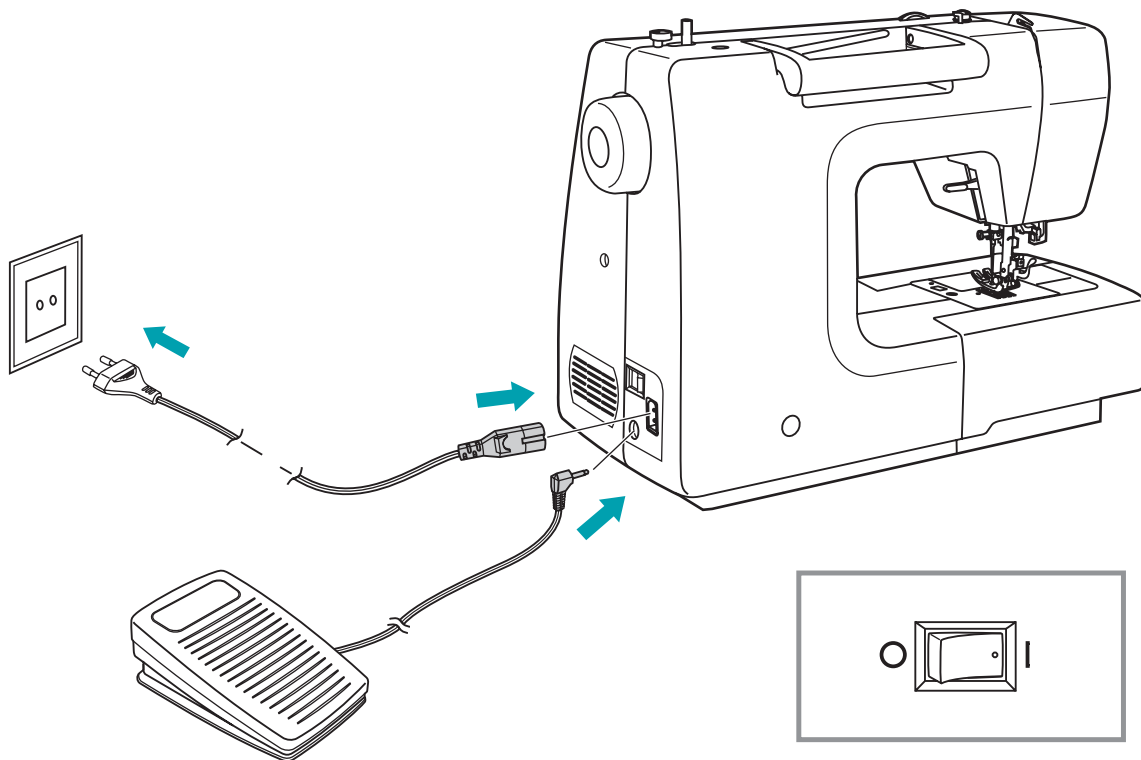
22. Tvillingnål (tillval, se sidan 18, 19)
23. Övermatarfot (tillval, se sidan 19, 52)

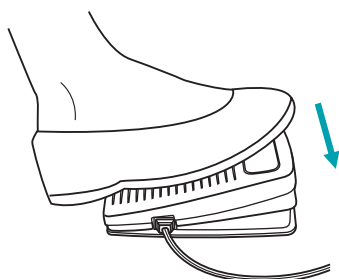


7 Igångsättning

Anslutning av maskinen till nätuttaget

- Placera symaskinen på ett stabilt bord
- Sätt i kontakten (2 ingångar) till nätanslutningskabeln i symaskinens nätanslutningsuttag
- Anslut nätkontakten till elnätet
- Ställ huvudbrytaren på «I» (= på)
- Så snart som symaskinen är inkopplad, lyser sylanpan
- Efter avslutat arbete: stäng av maskinen med huvudbrytaren («O» = av) och dra ut kontakten





Fotpedal

Anslut fotpedalen endast när maskinen är avstängd.

Du reglerar syhastigheten steglöst med hjälp av fotpedalen.

Ju hårdare Du trycker ned pedalen, desto snabbare går maskinen.

Sätt i kontakten i uttaget (230 V).

Koppla in symaskinen och tryck långsamt på pedalen för att börja sy.

Släpp upp pedalen – nu stannar symaskinen igen.

OBS:

– Endast originalfotpedalen får användas!

Meddelanden och piptoner

– Vid felri gång: 1 pipton

– Vid driftsfel: tre korta piptoner

– Vid fel i maskinen och om maskinen inte syr: korta piptoner under 8 sekunder.

Det betyder att tråden är felträdd eller har fastnat och att handhjulet inte kan vridas runt.

Se sid. 55, «Felsökningsschema». När felet är åtgärdat, kan du fortsätta sy.

OBS:


– Om problemet kvarstår, ber vi dig kontakta kundtjänst.

Varning:

– Om tråden har fastnat i griparen och hindra nålen från att röra sig måste du släppa pedalen omedelbart. Om pedalen trycks i alla fall, träder en skyddsfunktion i kraft, som stoppar symaskinen. Maskinen är klar att använda igen om du stänger av strömbrytaren («O» = av) och knäpper på den igen («I» = på).

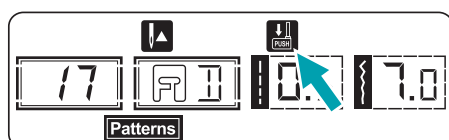
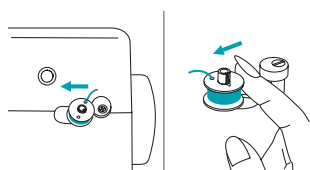
Typiska varningsmeddelanden:

1. Hållare för griparspole i spolningsläge

– Så snart som hållaren för griparspolen trycks åt höger till läget «spolningsläge», visar LCD-skärmen symbolen . I detta läge kan du bara spola på en undertrådsspole (se även sidan 11).

Det går inte att mata och inte heller att ange söm, detta indikeras med piptoner

– Sväng tillbaka hållaren åt vänster till syläget ( - symbolen försvinner)



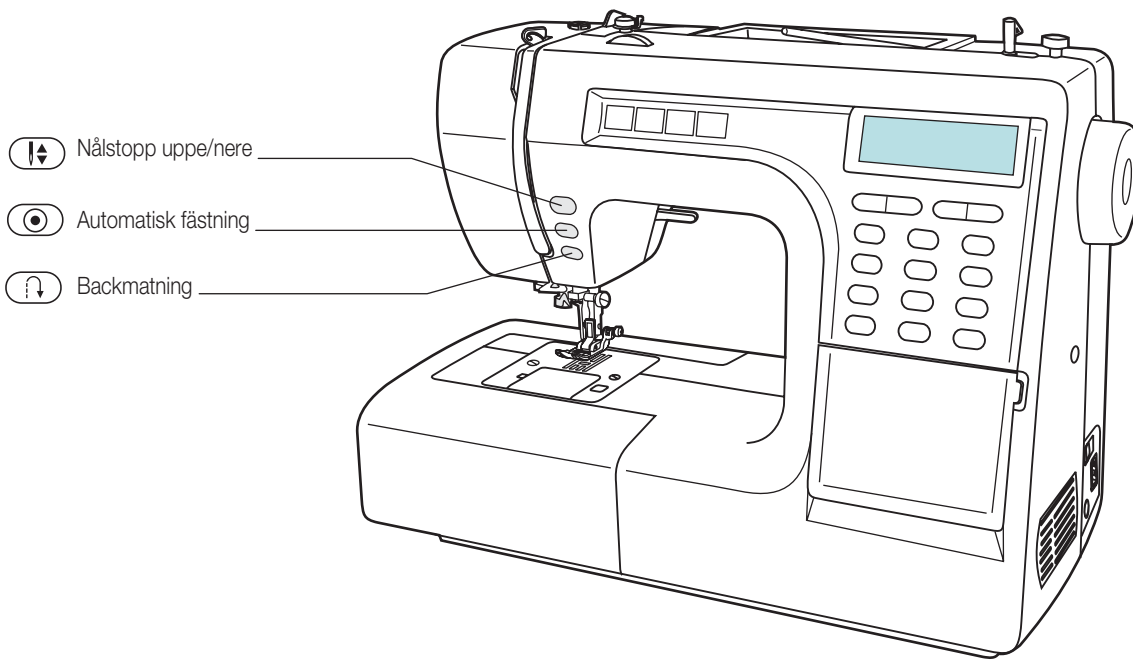
2. Dra knapphållsspaken nedåt (sidan 34 och 37)

– På skärmen visas nu för knapphållssömmarna «17 - 27» och stoppsöm «29» symbolen .

Detta betyder att knapphållsspaken måste dras nedåt – annars fungerar inte transporten på rätt sätt

– Skjut upp knapphållsspaken helt efter användning

9 Igångsättning / manöverelement



↕ Nålstopp uppe/ner

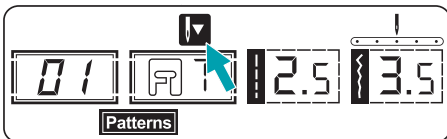
⊙ Automatisk fästning

↶ Backmatning

Nålstopp uppe/ner ↕

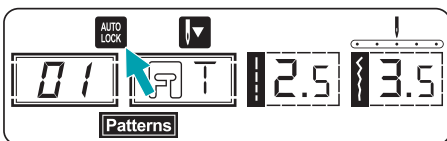


Funktionen nålstopp uppe/ner kan du bestämma om nålen skall stanna upptill eller nedtill (instucken i tyget) när du slutar sy. Tryck på ↕-knappen så att pilen på LCD-skärmen pekar uppåt ▲ och nålen stannar därmed uppe när du slutar sy. Om pilen pekar nedåt ▼, stannar nålen instucken i materialet.



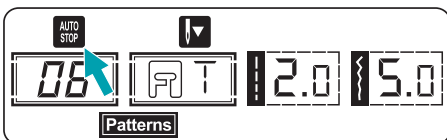
Du kan inte aktivera ↕-knappen medan maskinen syr.

Automatisk fästning ⊙



I slutet av sömnaden syr maskinen alltid tre fäststyggn innan den stoppar automatiskt, om du har aktiverat funktionen «Auto-Lock» (tryck på ⊙-knappen).

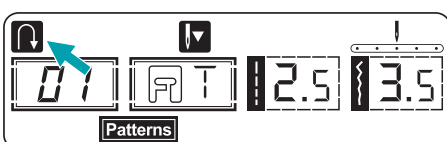
Om du använder sömmönster 01 – 05, syr maskinen direkt 3 fäststyggn (på skärmen visas då AUTO LOCK).



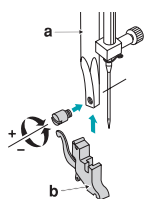
För sömmönster 06 – 16 och 30 – 60 visar skärmen efter nedtryckning av ⊙-knappen AUTO STOP. Maskinen syr tre fäststyggn när du trycker på fotpedalen.

Tryck igen på ⊙-knappen för att koppla bort funktionen (indikeringen slocknar).

Backmatningsknapp ↶ (endast för sömsätt 01 – 16 och 30 – 60)

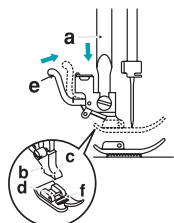


För sömmarna 01 – 16 och 30 – 60 kan du sy bakåt genom att hålla backmatningsknappen ↶ intryckt. När du släpper upp knappen igen fortsätter maskinen att sy framåt. På skärmen visar pilen ↶ att maskinen syr bakåt.



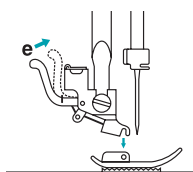
Fastsättning av pressarfotsfäste

- Lyft upp pressarfotsstången (a) med pressarfotsspaken
- Montera pressarfotsfästet (b) och skruva åt skruven



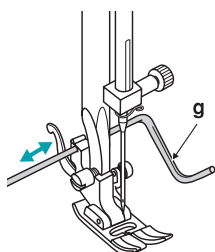
Fastsättning av pressarfot

- Sänk ner pressarfotsfästet (b) tills spåret (c) befinner sig mitt över stiftet på foten (d).
- Lyft spaken (e).
- Sänk ner pressarfotsfästet (b) och pressarfoten (f) hamnar på plats automatiskt.



Borttagning av pressarfot

- Lyft upp pressarfoten
- Lyft spaken (e) tills att foten kopplas loss



Fastsättning av kantlinjal

- Skjut in kantlinjalen (g) enligt bilden genom öppningen. Ställ in den utifrån önskad bredd på sömmen, vecket o.s.v.

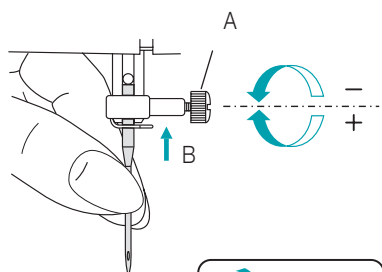


OBS:

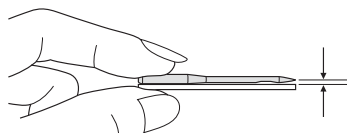
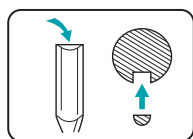
- Stäng av symaskinen (strömbrytaren i läge «0»)

Byte av nål

Byt nål regelbundet, framför allt om den börjar se sliten ut eller orsakar problem. Montera nålen enligt bildbeskrivningen nedan.



- A.** Lossa nålskraven och dra åt den igen när du har satt i den nya nålen.
Den platta sidan på nålens fäste ska vara vänd mot maskinens baksida.
- B.** Skjut in nålen så långt upp som möjligt.



Använd endast felfria nålar:
Problem kan uppstå om man använder:

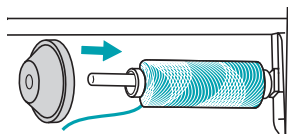
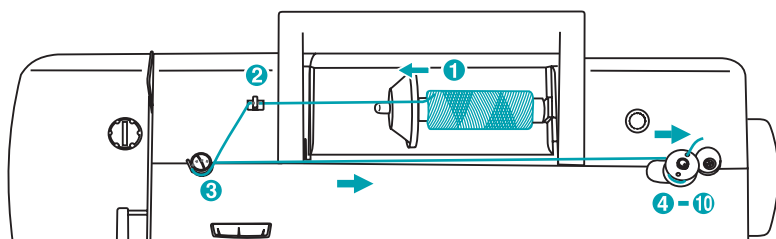
- Böjda nålar
- Trubbiga nålar
- Skadade spetsar

Undertrådsspolning

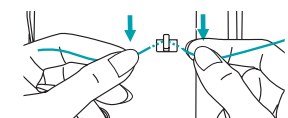


Tänk på att:

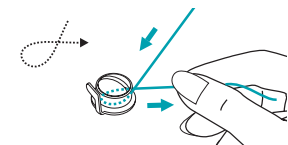
- Så länge som spolen är i «spolningsläge», kan man inte sy och inte vrída på handhjulet.
- För att fortsätta sy, måste du trycka spolen åt vänster (till «syläge»)



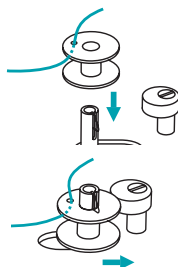
- Sätt trådrollen och trådrollebrickan på trådrollehållaren. Om trådrollen är liten, placera trådrollebrickan så att den smala sidan vetter mot trådrollen eller använd den lilla trådrollebrickan.



- För in tråden i trådledaren.

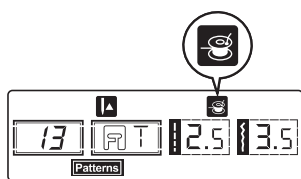


- Linda tråden medurs runt trådspänningsbrickorna för spolning.

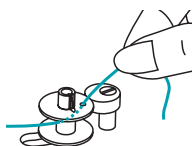


- Led tråden såsom bilden visar och lägg den runt spolen. Placera spolen på spolaxeln.

- Tryck spolen åt höger



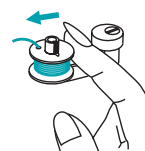
När du trycker griparspoken åt höger till «spolningsläget» visas  -symbolen. Så snart som spolen trycks tillbaka åt vänster till «syläget», försvinner spolsymbolen från skärmen.



- Håll i trådänden och starta maskinen med fotpedalen



- Tryck på fotpedalen så att maskinen börjar spola. När spolen har gått ett par varv stannar du maskinen och klipper av tråden vid hålet i spolen. Fortsätt spola på undertråd tills spolen är full. Spolningen stannar automatiskt när spolen är full. Stanna maskinen och klipp av tråden.



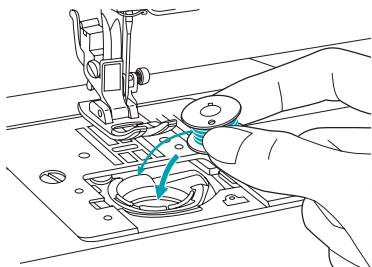
- Tryck spolen åt vänster och ta av den

**Varning:**

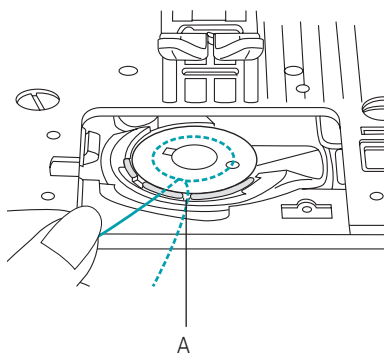
- För att undvika olycksfall p.g.a. oavsiktlig igångsättning av maskinen måste strömbrytaren stå på «O» innan du sätter i eller tar ur spolen)

Montering av spole

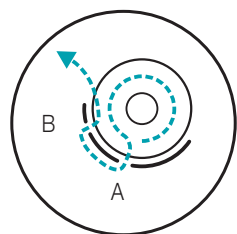
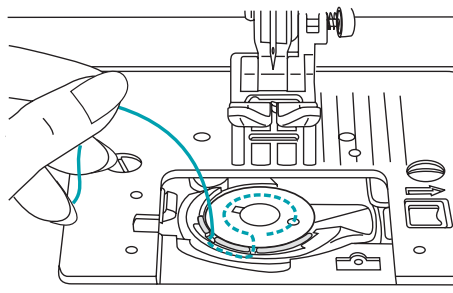
- Ta av spolborgslocket
- Sätt i spolen i spolborgen så att spolen roterar moturs (pilens riktning)



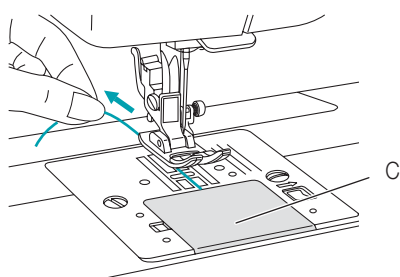
- Dra tråden genom skåran (A)



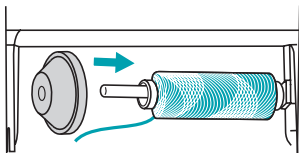
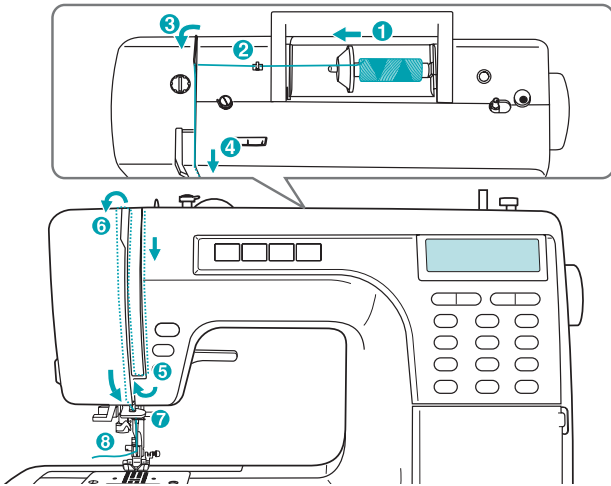
- Dra tråden åt vänster och längs fjädern tills att den glider in i spåret (B).
Dra tråden hårt i skåran så att den inte kan glida ut ur slitsen (A)



- Dra ut ca 15 cm tråd och stäng locket (C)

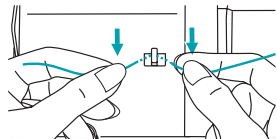


Trädning av övertråden

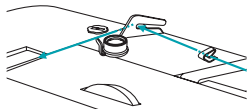


OBS! Det är viktigt att tråden är rätt träd, annars kan du få problem.

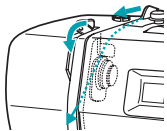
1. Lyft upp trådrulehållaren. Placera trådrollen på trådrulehållaren så att tråden rullas av från rullens framsida och placera trådrulebrickan nedtill på trådrulehållaren.



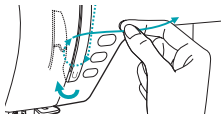
2. Dra tråden från trådrollen genom den övre trådledaren.



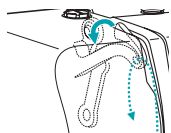
3. Lägg tråden runt trådledaren och dra den genom förspänningsfjädern enligt figuren.



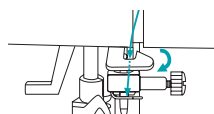
4. För tråden vidare genom trådspänningen mellan de silverfärgade brickorna.



5. Dra sedan tråden nedåt och runt trådtilldragaren.

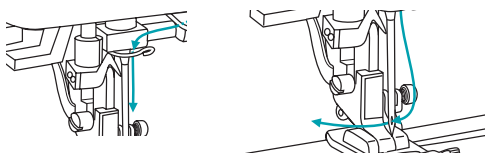


6. För in tråden från höger till vänster genom öglan i trådspaken och sedan nedåt igen.



7. Trä tråden bakom den plana, horisontella trådledaren.

8. För tråden genom nålhållarledaren, sedan nedåt mot nålen och framifrån och bakåt genom nålsögat. Dra ut ca 10 cm tråd bakåt.

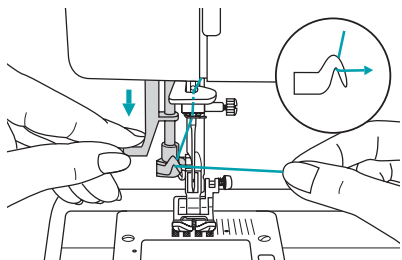


**Varning:**

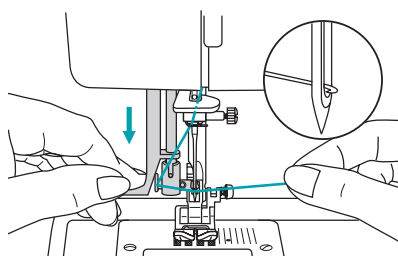
- För att undvika olycksfall p.g.a. oavsiktlig igångsättning av maskinen måste strömbrytaren stå på «O» före nålträdningen

Nålträdare

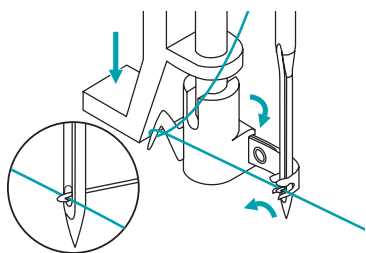
Höj nålen till det högsta läget och sänk ner pressarfoten.



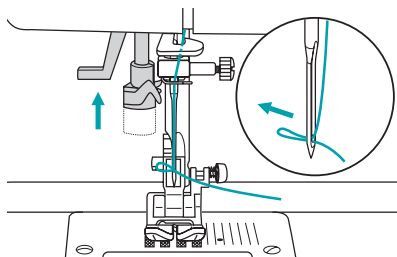
1. Sänk nålträdarspaken långsamt och för tråden genom trådedaren enligt figur och dra den sedan åt höger.



2. Nålträdaren vrider sig automatiskt till trädningpositionen och den lilla kroken passerar genom nålsögat.

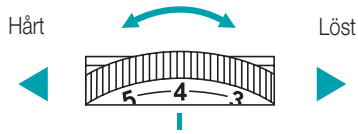


3. Hämta tråden framför nålen.

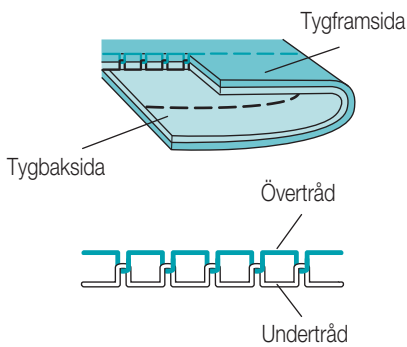


4. Håll tråden löst och släpp spaken långsamt. Kroken vrids, drar tråden genom nålsögat så att en ögla bildas. Dra resten av tråden genom nålsögat.

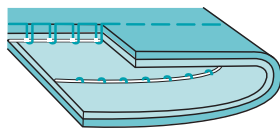
Trådspänning



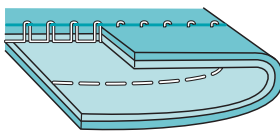
- Standardinställning av övertrådsspänningen: «4»
- Vrid ratten till närmast högre siffra för att öka trådspänningen.
- Vrid ratten till närmast lägre siffra för att minska trådspänningen.
- Korrekt trådspänning är viktig för ett bra resultat.
- Trådspänningen måste anpassas till sömsätt, tråd och tyg.
- För 90% av all sömnad kan man arbeta med en spänning på mellan "3" och "5" ("4" är standardvärdet).
- Vid alla former av dekorsömnad får du finare sömmar och mindre tygdeformationer om övertråden dras lätt på tygets avigsida.



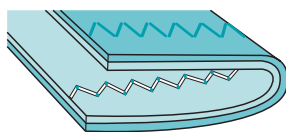
1. Normal trådspänning för raksöm



2. För lös trådspänning för raksöm. Vrid ratten till en högre siffra



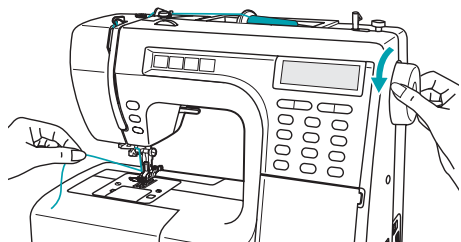
3. För hård trådspänning för raksöm. Vrid ratten till en lägre siffra



4. Normal trådspänning för sicksack- och dekorsömmar

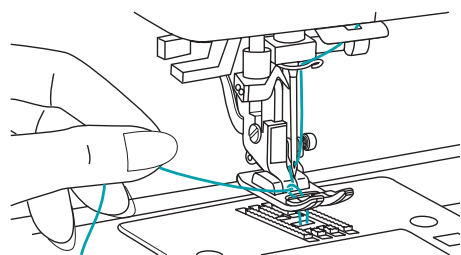


Upphämtning av undertråden

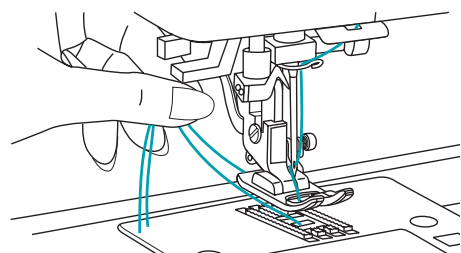


1. Lyft upp pressarfoten. Håll i övertråden med vänster hand. Vrid handhjulet mot dig (moturs) så att nålen sänks ner och sedan kommer upp'

Ta bort tyget och dra trådarna till vänster sida av kåpan och skär av dem med trådkniven. Trådarna kapas i rätt längd för att starta nästa söm.

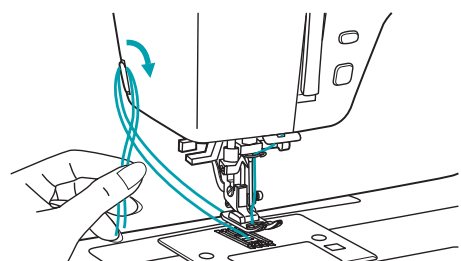


2. Dra sedan försiktigt i övertråden så att undertråden kommer upp genom hålet i stygnplåten. Undertråden kommer upp i form av en ögla.



3. Lägg ca 10 cm av över- och undertråden under pressarfoten

Klippa av tråden



Lyft upp pressarfoten. Ta bort tyget och dra trådarna åt vänster sida av kåpan och skär av dem med trådkniven. Trådarna kapas i rätt längd för att starta nästa söm.

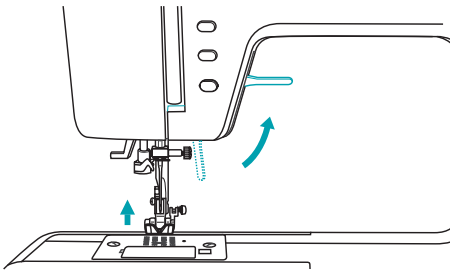
17 Igångsättning



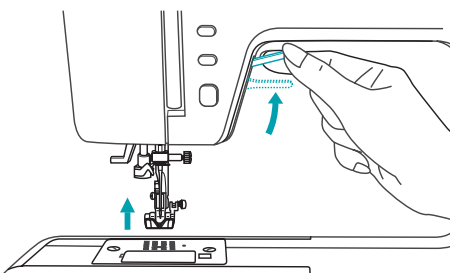
Varning:

- För att undvika olycksfall p.g.a. oavsiktlig igångsättning av maskinen måste strömbrytaren stå på «O» innan dessa moment börjar

Pressarfotsspak i två nivåer



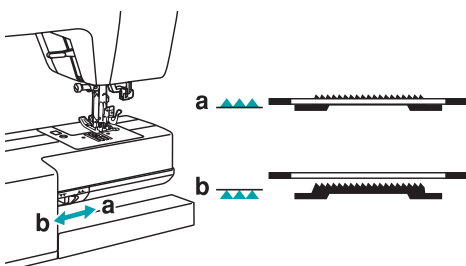
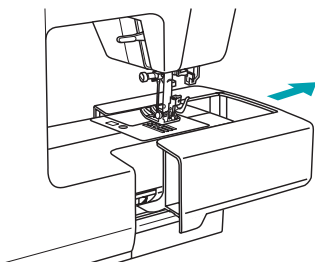
1. Pressarfotsspaken används till att sänka och lyfta pressarfoten



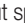





2. När man syr i extremt tjocka tyger kan tyggenomgången ökas under pressarfoten, genom att man lyfter pressarfotsspaken en nivå. Det gör det lättare att placera ut tyget

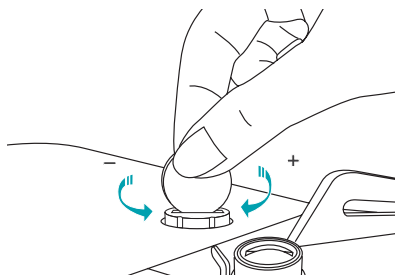
Lyfta och sänka mataren

När du har tagit bort tillbehörsasken ser du spaken för höjning och sänkning av mataren baktill på maskinens undersida.



Skjut spaken till «    » (b) för att sänka mataren, t.ex. när du skall sy i knappar. När du vill sy som vanligt igen skjuter du mataren till «    » (a) för att lyfta den.

Inställning av pressarfotstrycket



Du använder vridreglaget på ovansidan för att ställa in pressarfotstrycket. Normalt sett behöver fabriksinställningen inte ändras. Om du ändå vill ändra pressarfotstrycket, vrid du reglaget med hjälp av ett mynt. Vrid medsols för att öka trycket (t.ex. för tunna, lätta tyger), resp. motsols för att minska trycket (för mycket tjocka, tunga tyger).

Att sy

Val av rätt nål, tråd och tyg

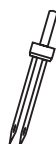
SCHEMA FÖR ANPASSNING AV NÅL, TYG, TRÅD

Nålstorlek	Tyg	Tråd
9-11 (70-80)	Tunna tyger: tunn bomull, voile, sars, siden, muslin, interlocktrikå, bomullstrikå, trikå, jersey, kräpp, vävd polyester, skjort- och blustryger	Tunn tråd av bomull, nylon, polyester eller bomullstråd med polyesterkärna.
11-14 (80-90)	Medelkraftiga tyger: bomull, satin, nättelduk, segelduk, dubbeltrikå, tunt ylletyg.	De flesta trådar på marknaden är medelgrova och passar för de här tygerna och nålstorlekarna. Använd polyestertråd till syntet- och blandmaterial. Använd bomullstråd till tyger i naturmaterial. Använd alltid samma tråd till över- och undertråd.
14 (90)	Medelkraftiga tyger: segelduk av bomull, ylletyger, grov trikå, frotté, denimtyg.	
16 (100)	Kraftiga tyger: – kanvas, ylle, tältduk, quilttyger, denimtyger, möbiltyger (lätta till medelkraftiga).	
18 (110)	Tjocka ylletyger, överrockstyger, möbiltyger, vissa läder- och vinylkvaliteter.	Tjocka ylletyger, överrockstyger, möbiltyger, vissa läder- och vinylkvaliteter.

Viktigt:

– Välj rätt nål till trådgrovelen och tygets tjocklek


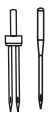






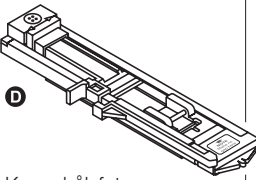













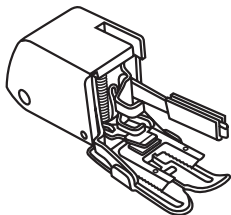
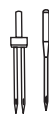
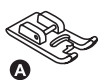
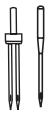
Hänvisning avs. tvillingnålar



1. Tvillingnålar kan användas för nytto- och dekorsömmar
2. Vid sömnad med tvillingnålar måste man ställa in stygnbredden till max. "3.5"
3. Byt nålar ofta (efter ungefär vartannat plagg) samt när de första felstygnen eller trådbrotten uppstår

19 Översikt över pressarfötter och deras användning

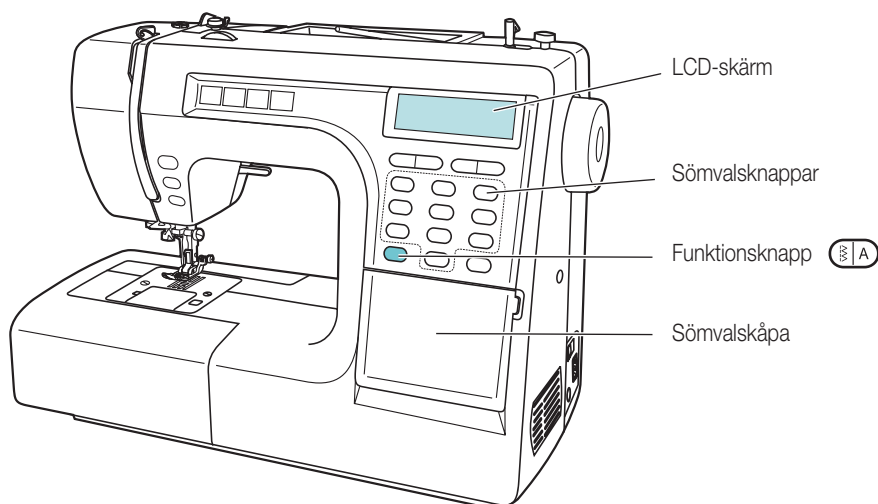
Till vissa sömsätt kan man använda tvillingnål för att öka kreativiteten. Stygnbredden får uppgå till max. 3.5 med dubbelnål.

Pressarfot	Typ av sömnad	Nål	Pressarfot	Typ av sömnad	Nål
 <p>T</p> <p>Standardfot</p>	Allmän sömnad, lappsömnad, dekorativ sömnad, smocksömnad, fogsömnad etc.		 <p>M</p> <p>Snörsömspressarfot</p>	Satinsömnad	
 <p>I</p> <p>Blixtlåsfot</p>	Montering av blixtlås		 <p>K</p> <p>Fållpressarfot</p>	Smala fållar	
 <p>D</p> <p>Knapphålsfot</p>	Knapphålsömnad		 <p>Stoppnings-/broderifot</p>	Stoppning, frisömnad, monogram	
 <p>Knappsömnadsfo</p>	Sy i knappar		 <p>P</p> <p>Quiltfot</p>	Quiltning	
 <p>E</p> <p>Pressarfot för överkastning</p>	Överkastning		 <p>Plisseringspressarfot</p>	Plissering	
 <p>F</p> <p>Fot för osynlig fällsöm</p>	Fällning med osynlig söm		 <p>Övermatarfot (ingår ej i leveransen)</p>	För jämn tygmatning med svåra tyger (chiffong, denim i flera lager etc.)	
 <p>A</p> <p>Satinsömsfot</p>	Satinsömnad				

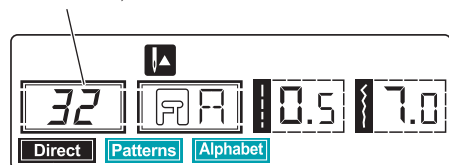
Sömval

När symaskinen kopplas in (ställ strömbrytaren till «I»), ställs automatiskt raksöm in och sömnummer «1» visas på LCD-skärmen.

Öppna sömvalskåpan för att se vilka sömsätt som är tillgängliga.



Sömnummer, t.ex. «32»



Möjliga sömalternativ:

Tryck upprepade gånger på funktionsknapp (A) för att välja mellan de tre alternativen **Direct**, **Patterns** och **Alphabet** (dessa visas på LCD-skärmen):

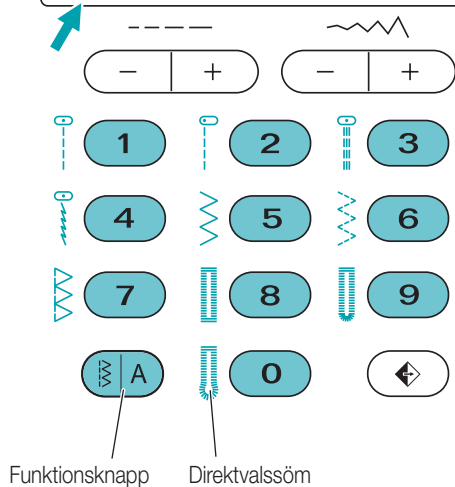
- Direct** : I detta läge kan de tio viktigaste sömsätten väljas direkt med nedtryckning av någon av knapparna «1» till «0» (sömmarna visas invid knapparna 1 till 0)
- Patterns** : I detta läge kan sömmarna 01 – 60 väljas. Ange sömnummer med knapparna 1 till 0 (t.ex. för sömnummer «32»)
- Alphabet** : I detta läge kan du välja bokstäver och siffror. För t.ex. bokstaven «A» måste du trycka på knappkombinationen 11.

Exempel:

Du vill välja bokstaven «D».

– När maskinen har kopplats in är den automatiskt inställd på direkt sömval (på skärmen visas **Direct**)

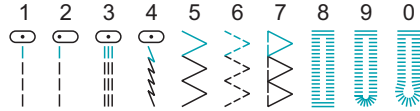
– Tryck på (A)-knappen tills att **Alphabet** visas på skärmen. Tryck nu knappkombinationen 14 för bokstaven «D»



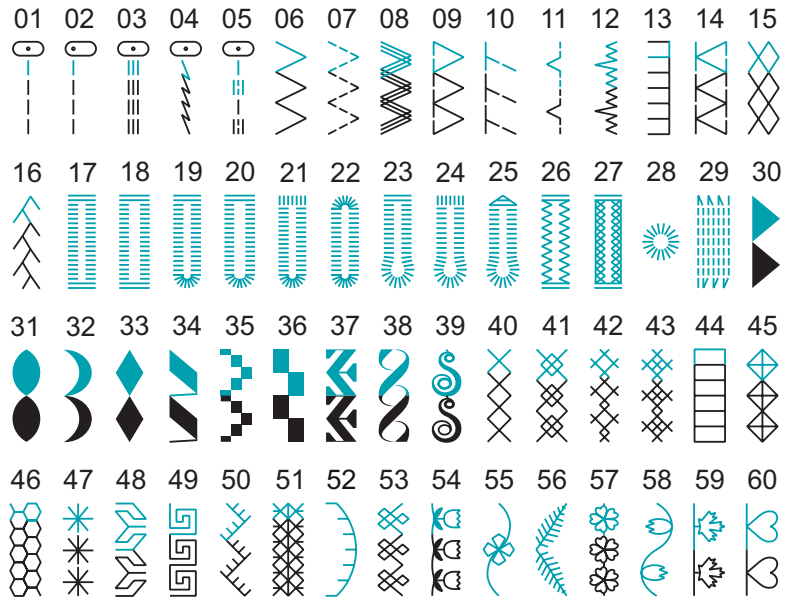
Sömöversikt

Nedan visas alla sömmar för de tre urvalsmöjligheterna **Direct**, **Patterns** och **Alphabet**. Den grönmarkerade delen betecknar en rapport resp. enhet för varje sömsätt.

Direct



Patterns

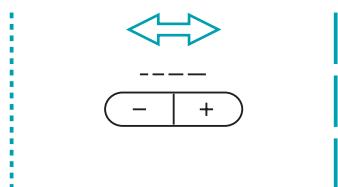
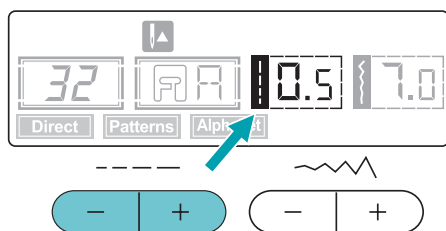


Alphabet



Inställning av stygnlängd

När du väljer en söm, ställer maskinen automatiskt in rekommenderad stygnlängd och visar den i siffror på LCD-skärmen. Du kan ändra stygnlängden genom att trycka på stygnlängdsknappen.



Om du vill ha längre stygn, tryck på «+». Stygnlängden kan ställas in mellan «0.0» och «4.5». Vissa sömmar har en begränsad stygnlängd.

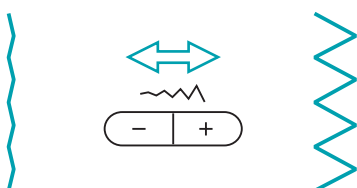
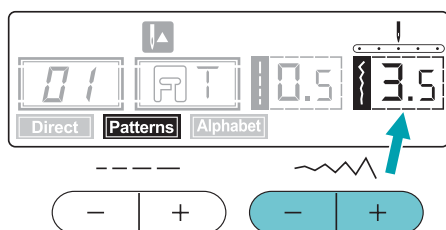
Om du vill ha kortare stygn, tryck på «-».

OBS:

- I läget **Alphabet** kan stygnlängden inte ändras.

Inställning av stygnbredd och nålposition

När du väljer en söm, ställer maskinen automatiskt in rekommenderad stygnbredd och visar den i siffror på LCD-skärmen. Du kan ändra stygnbredden genom att trycka på stygnbreddsknappen.



Om du vill ha bredare stygn, tryck på «+». Stygnbredden kan ställas in mellan «0.0» och «7.0». Vissa sömmar har en begränsad stygnbredd.

Om du vill ha smalare stygn, tryck på «-».

OBS:

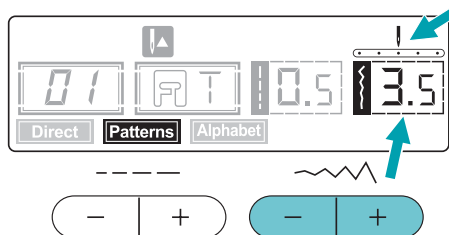
- I läget **Alphabet** kan stygnbredden inte ändras

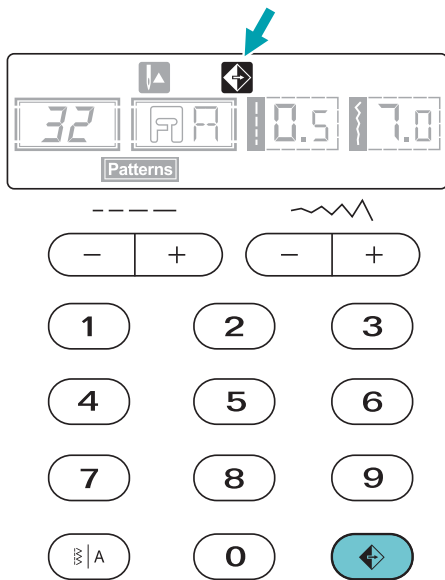
- Om du använder dubbelnålar får stygnbredden vara max. 3.5.

Vid raksömmar (sömsätt 01 – 05) ställer du in nålpositionen med stygnbreddsknappen.




När du trycker på knappen «+» åker nålen till vänster, trycker du på «-» går den åt höger.

På LCD-skärmen visas nålpositionen som en punkt ovanför siffrorna. Siffrorna ändras från "0.0" för helt åt vänster till "7.0" för helt åt höger. Nålens mittposition är förinställd och visas som "3.5".



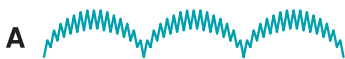


Spegelvändning

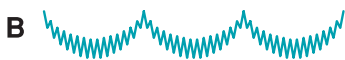
Om du trycker på spegelvändningsknappen  syr maskinen den valda sömmen spegelvänt. På LCD-skärmen visas en spegelsymbol. Spegelvändningsfunktionen deaktiveras om du trycker en gång till på spegelvändningsknappen  och symbolen försvinner från skärmen. Nu syr maskinen sömmen på vanligt sätt (ej spegelvänt). Om du byter söm eller ändrar sömmönstret, deaktiveras spegelvändningsfunktionen automatiskt. Om du vill ha den kvar aktiverad, trycker du bara på spegelvändningsknappen  igen.

OBS:

- Spegelvändningsfunktionen kan väljas endast när motorn står stilla (pedalen ej nedtryckt)
- Spegelvändningsfunktionen kan inte användas med mönstren 17 till 29 och med siffror resp. bokstäver
- Du kan kombinera «normala» stygn med speglade



A: Normal söm



B: Spegelvänd söm

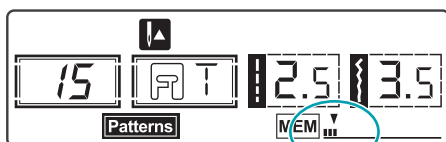
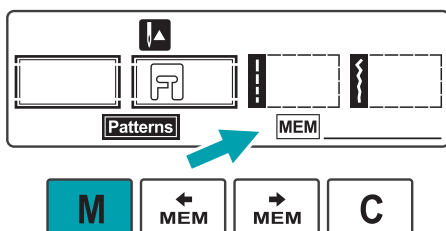
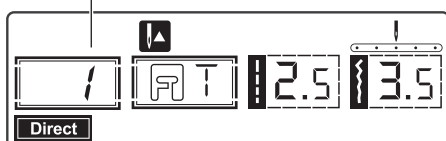
Lagring av söm

Maskinen har ett inbyggt minne där du kan lagra sömmar, bokstäver och siffror. Det blir då enkelt att sy hela namn med mönster i en och samma syomgång. Upp till trettio sömmar kan lagras. Minnesinnehållet finns kvar även efter att du har stängt av maskinen, och kan återanvändas när som helst.

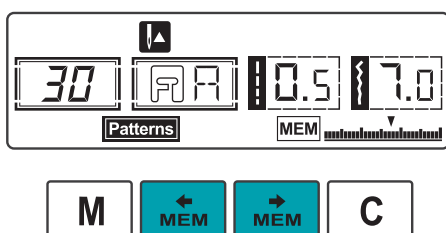
Du kan också lagra stygnlängd/-bredd och spegelvändningsfunktionen per stygn (förutom för bokstäver och siffror).

Med undantag för **Direct** – sömmar och knapphål kan alla sömsätt (**Patterns**), bokstäver och siffror (**Alphabet**) lagras i valfri ordningsföljd.

Sömnummer



Lagrade sömmar



Programmering

– När du har kopplat in maskinen (ställ strömbrytaren på «I») visar LCD-skärmen ordet **Direct** och sömnummer «1»

– Tryck på **M** – knappen för att komma till minnesläget. På skärmen visas **Patterns** och **MEM**

– Använd **A** – knappen för att växla, när som helst, mellan **Patterns** (söm 01 - 60) och **Alphabet** (bokstäver/siffror)

– Välj önskad söm, t.ex. «15». Nu lagras den automatiskt och en liten streckmarkering visas på skärmen för varje lagrad söm. För sömsätten 1 - 16 och 30 - 60 är det också möjligt att välja stygnbredd/-längd eller spegelvändning (se även sidan 23). Dessa inställningar lagras automatiskt

– Upprepa programmeringen för ytterligare sömmar (max. 30 sömmar kan lagras)

– Använd knapparna **MEM** om du vill kontrollera de programmerade sömmarna

Korrigeringar

– Felprogrammerade sömmar kan raderas med knappen **C**

– Stygnbredd/-längd kan också ändras i efterhand

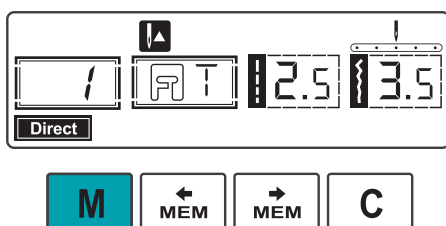
– Du kan också infoga ytterligare sömmar. Då bläddrar du med knapparna **MEM** till det ställe, EFTER vilket en söm skall infogas.

Exempel: du vill infoga sömmen «60» efter den programmerade sömmen «14».

Bläddra till söm «14» och ange sedan söm «60»

Lagring

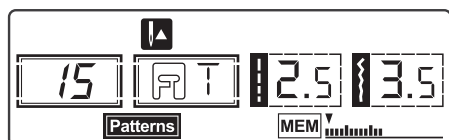
– Lagra programmeringen med knappen **M**. Sömmarna är lagrade – även om maskinen stängs av – och maskinen går tillbaka till **MEM** - läget (nu slockar indikeringen **Direct**)



Sy lagrade sömmar

De sömmar du har lagrat i maskinen kan hämtas fram med en knapptryckning och sedan sys.

- Tryck på **M** – knappen för att komma till minnesläget (på skärmen visas **Patterns** och **MEM**)

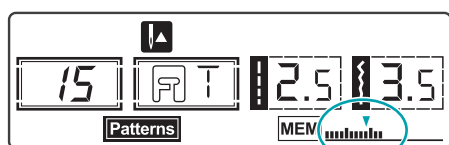


Kontrollera sömmarna

- Använd knapparna **MEM** om du vill kontrollera de programmerade sömmarna

Börja sy

- Lägg tyget under pressarfoten och sänk den
- Tryck på fotpedalen för att starta maskinen. Den trekantiga pekaren ovanför streckskalan visar status för sömnaden, d.v.s. den går till nästa söm efter varje utfört sömsätt



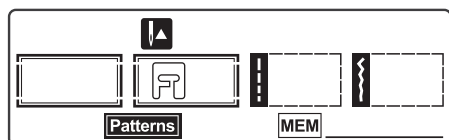
- Avsluta arbetet genom att släppa fotpedalen. När du vill sy minnesinnehållet igen, skall du hålla fotpedalen intryckt (minnesinnehållet sys tills att fotpedalen släpps)

Avsluta minnesläget


- Tryck på **M** – knappen för att lämna minnesläget (minnesinnehållet finns kvar)

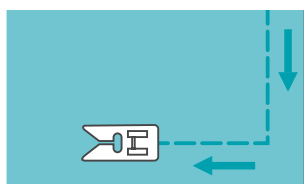
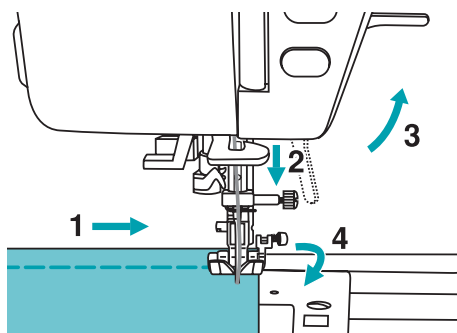
Radera minnesinnehållet

- Tryck på **M** – knappen för att komma till minnesläget (på skärmen visas **Patterns** och **MEM**)
- Tryck på knappen **C** tills att alla streckmarkeringar och alla nummer har försvunnit från skärmen
- Tryck på **M** – knappen för att lämna minnesläget (på skärmen visas **Direct** och sömnummer «1»)



Sy hörn

1. Stanna maskinen när du kommer fram till ett hörn.
2. Mata ner nålen i tyget (med knappen  eller med handhjulet)
3. Lyft upp pressarfoten
4. Använd nålen som vridpunkt och vrid tyget, sänk pressarfoten och fortsätt sy

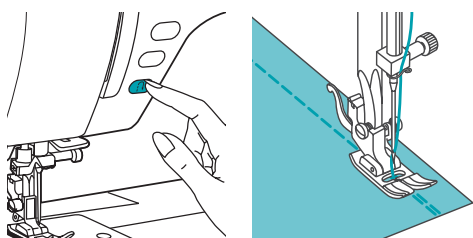


Backmatning

Backmatningen används för att fästa trådarna i början och slutet av en söm. Tryck på backmatningsknappen och sy 4-5 stygn. När du släpper knappen syr maskinen framåt igen.

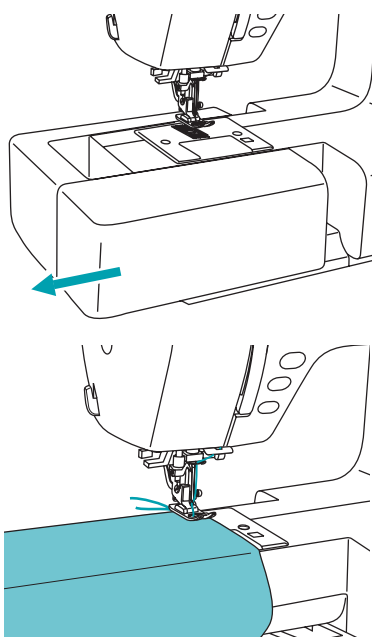
OBS:

- Backmatningsknappen kan användas endast för sömmarna 1 – 6

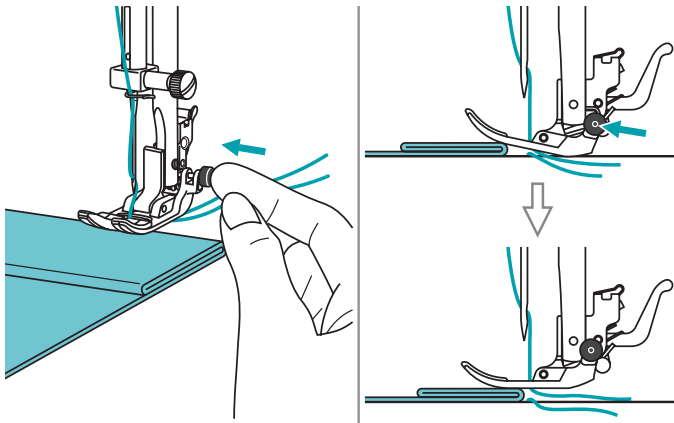


Friarmssömnad

Friarmssömnad är praktisk när du syr t.ex. byxbensfällar eller ärmuddar.



27 Praktiska tips

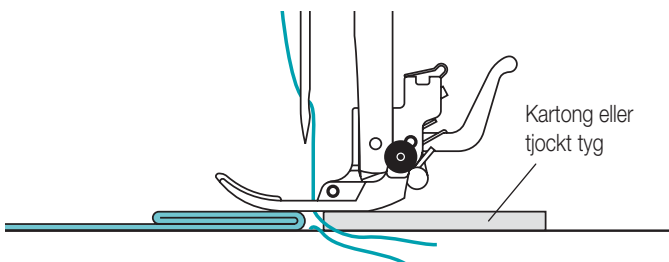
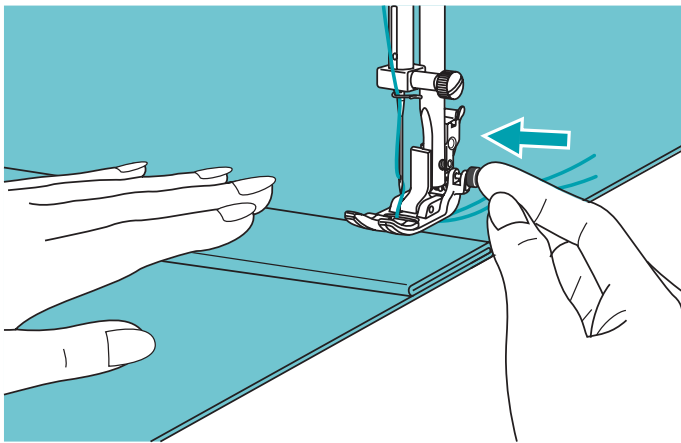


Sy i kraftiga tyger

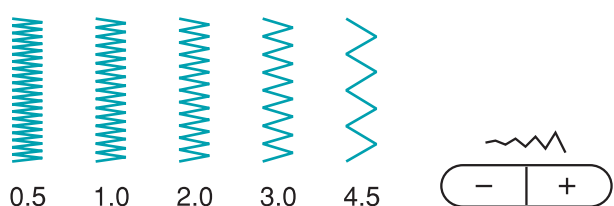
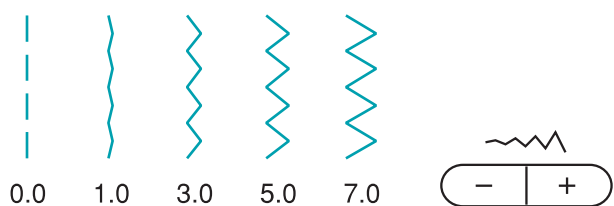
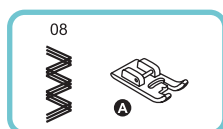
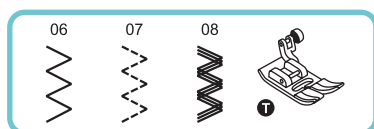
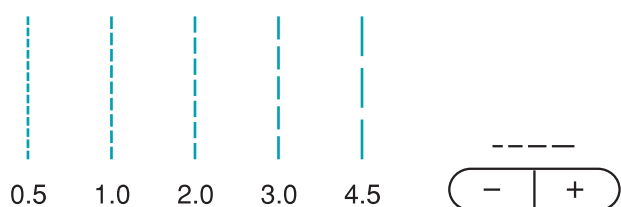
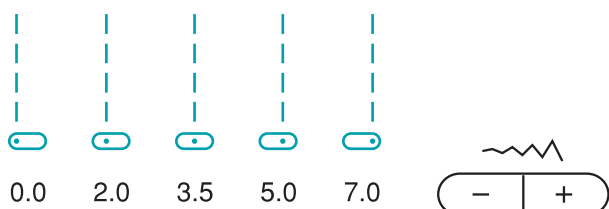
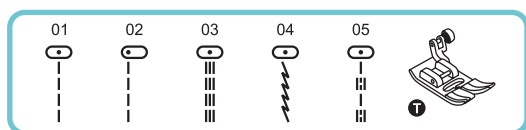
Den svarta knappen till höger om pressarfoten låser pressarfoten horisontellt om du trycker in den innan du sänker ner pressarfoten. Det gör att matningen blir jämn i början av en söm och hjälper dig när du ska sy över flera lager tyg, t.ex. när du syr över sömmarna vid jeansfällning.

När du når fram till den punkt där tjockleken ökar, matar du ner nålen i tyget och lyfter pressarfoten. Tryck ner fotens tå, tryck in den svarta knappen och sänk ner pressarfoten igen, innan du fortsätter sy.

Den svarta knappen frigörs automatiskt när du har sytt några stygn.



Du kan också placera en bit tyg av samma tjocklek bakom sömmen. Eller stöd pressarfoten medan du matar för hand och syr mot den vikta sidan.



Raksöm, sicksacksöm och nålpositioner

Justering av nålposition

Den här inställningen gäller bara raksömmarna 01-05. Sömmarna är inställda till nålposition «3.5». När du trycker på knappen «-» flyttas nålpositionen åt vänster. När du trycker på knappen «+» flyttas nålpositionen åt höger. På LCD-skärmen visas nålpositionen med en punkt och ett tal.

Justering av stygnlängd

Om du vill ha kortare stygn, tryck på knappen «-».
Om du vill ha längre stygn, tryck på knappen «+».
För sömnad i mycket tunt tyg med lång stygnlängd.

Justering av stygnbredd

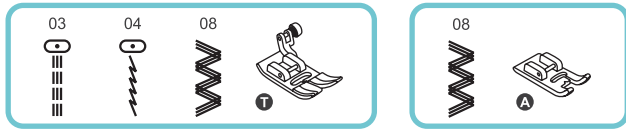
Den maximala stygnbredden för sicksacksömmar är «7.0». Men bredden kan minskas för alla sömmar. Du ökar bredden genom att trycka på sicksackknappen «+» (från «0» – «7.0»).

OBS:

– När du syr med tvillingnålar får stygnbredden aldrig vara större än «3.5»!

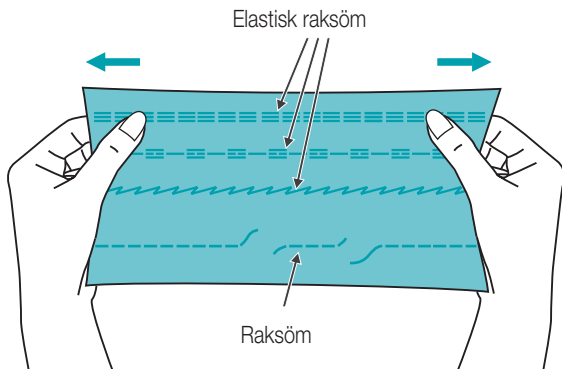
Justering av stygnlängd

Sicksacksömmarnas täthet ökar i takt med att stygnlängden närmar sig «0.2». Snygga sicksacksömmar får man med en stygnlängd på «1.0» – «2.5». Täta sicksacksömmar (kort stygnlängd) kallas satinsömmar.

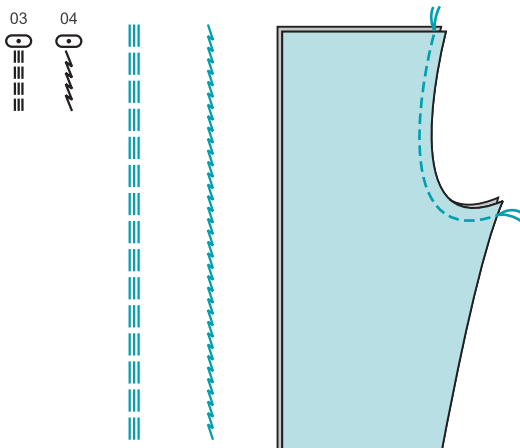


Elastiska sömmar

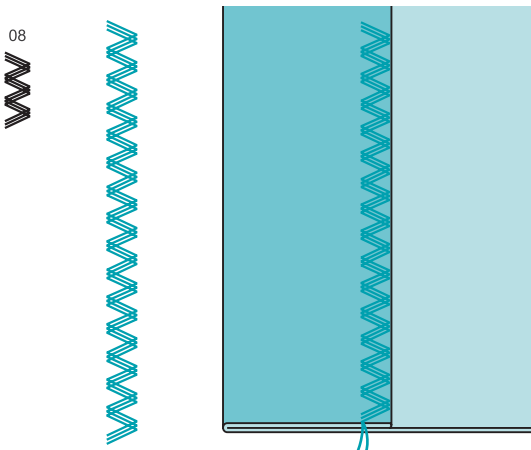
För elastiska och starka sömmar som följer tygets elasticitet utan att gå sönder. Idealiskt för elastiska tyger och trikå. Även väl lämpade för slitstarka tyger såsom denim.



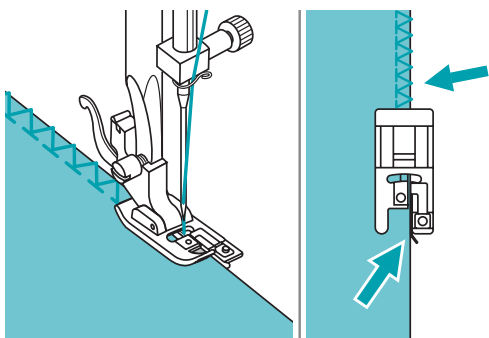
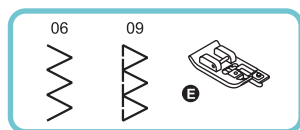
De här sömmarna kan också mycket väl användas som dekorativa kantsömmar.



Raka elastiska sömmar används för att ge tredubbel förstärkning till elastiska och hårt belastade sömmar.



Tredubbel elastisk sicksack, lämplig för kraftiga tyger som denim, poplin, segelduk etc.

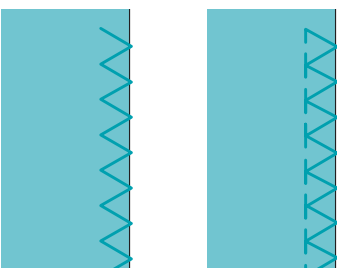
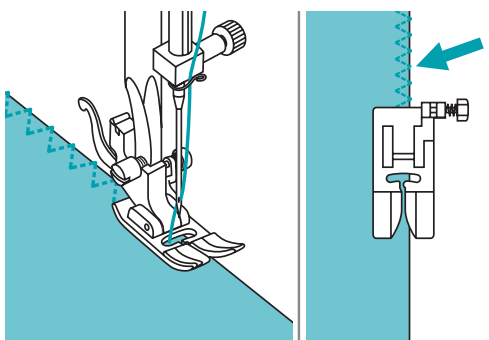
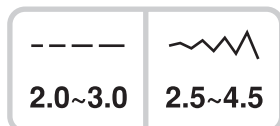
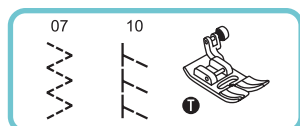


Överkastningssöm

1. Sätt i överkastningspressarfoten
2. Håll kanten på tyget längs styrkanten på överkastningsfoten när du syr.

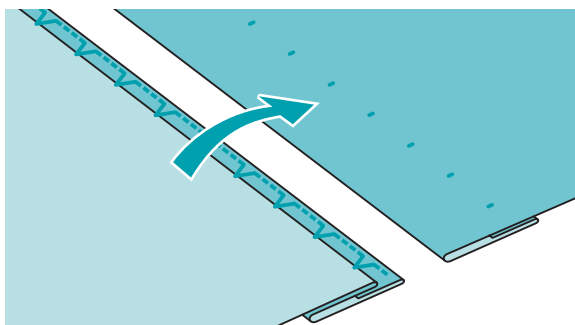
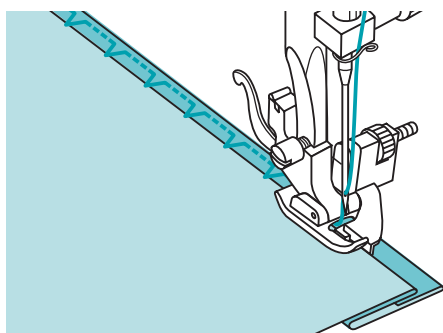
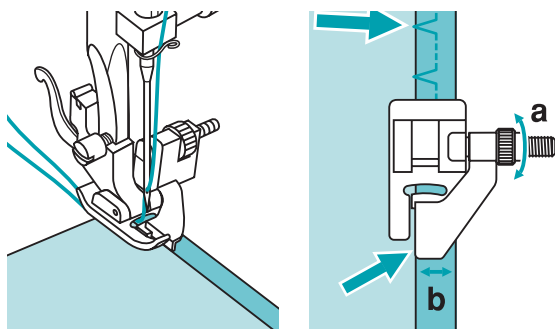
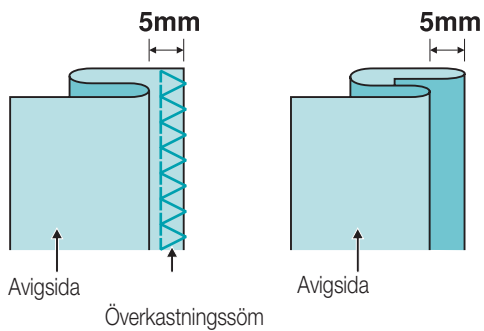
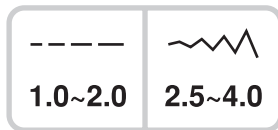
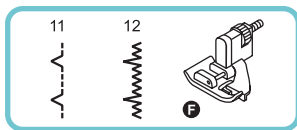
OBS:

- Använd överkastningsfoten bara för sömmarna 06 och 09. Ställ in en stygnbredd som är bredare än «5.0». Om du använder andra sömmar eller syr med smalare stygnbredd, riskerar nålen att träffa pressarfoten och brytas av



Standardpressarfot

1. Sätt i standardfoten
2. Placera pressarfoten på tygkanten så att de högra insticken går knappt utanför tygkanten.



Osynlig fällsöm och underklädessöm

11: Osynlig fällsöm och underklädessöm i vävda tyger
 12: Osynlig fällsöm i elastiska tyger

OBS:

- Att sy osynliga fällsömmar kräver lite övning
- Sy alltid ett prov först

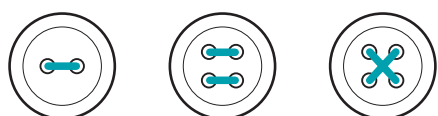
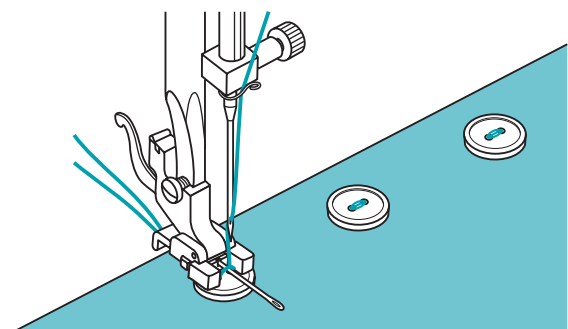
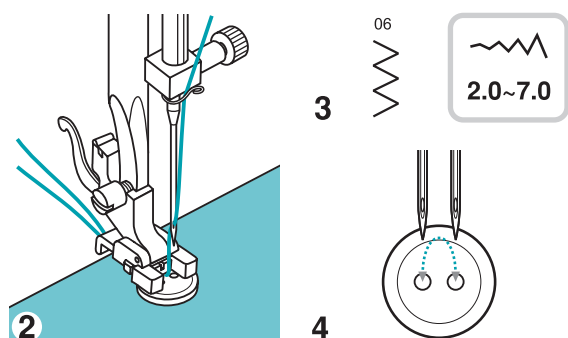
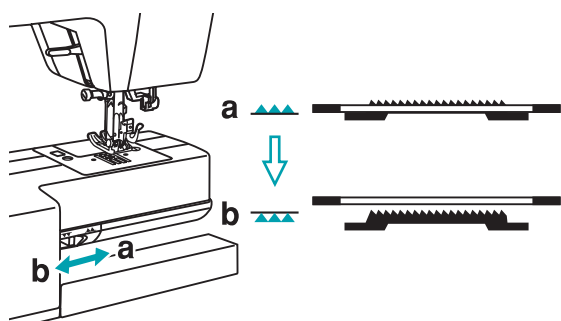
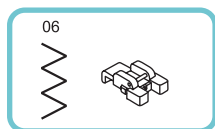
1. Vik tyget enligt figur med avigsidan upp.

2. Lägg tyget under pressarfoten. Vrid handhjulet framåt för hand tills nålen står i läget längst till vänster. Den ska precis nå över fällkanten på tyget. Om inte, justera stygnbredden så att den gör det.

3. Justera styrkanten (b) genom att vrida på ratten (a) att styrkanten vilar exakt mot fällen

4. Sy långsamt och för tyget exakt längs styrkanten.

5. Vänd tyget



Sy i knappar

Byt till pressarfoten för knappsömnad.

1. Ställ reglaget för mataren till «  » (b), för att sänka den.
(OBS: stygnlängden kan inte ändras så länge som mataren är nedsänkt)

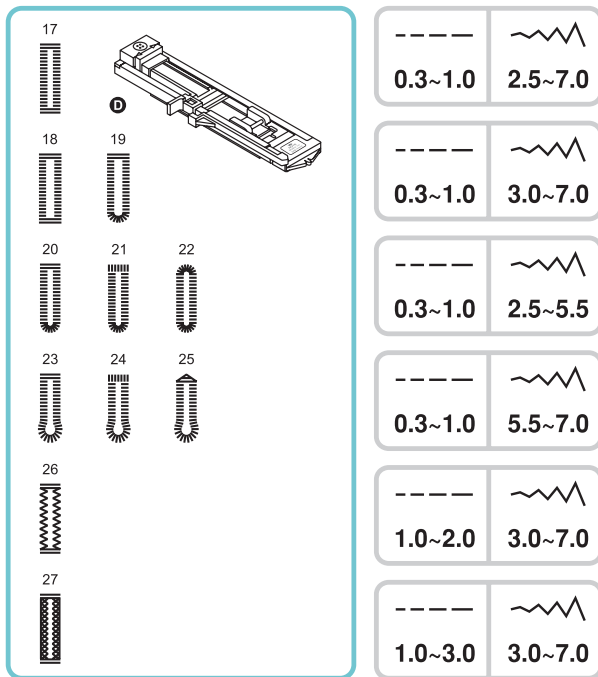
2. Lägg tyget under pressarfoten. Placera knappen där du vill ha den och sänk ner foten mot knappen.

3. Välj sicksacksöm. Anpassa stygnbredden till «2.0» – «7.0» beroende på avståndet mellan de två hålen i knappen.

4. Vrid handhjulet för hand för att kontrollera att nålen träffar hålen på knappen.

5. Innan du börjar sy: tryck på knappen Auto-Lock (automatisk fästning) så att maskinen automatiskt syr några fäststygn när du börjar och slutar. Om du vill att knappen skall få en "hals" kan du lägga en stoppnål på knappen och sy.

6. Om du ska sy i knappar med fyra hål, syr du först de två främre hålen. Sedan drar du tyget framåt och syr de två bakre hålen.

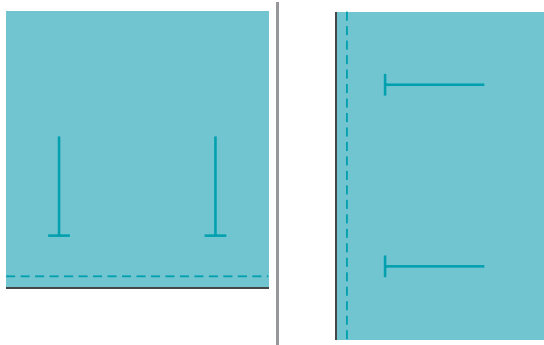


Knapphålssömmar

- 17: För tunt och medelkraftigt tyg
- 18: För horisontella hål på blusar och skjortor av tunt till medelkraftigt tyg
- 19: För tunt till medelkraftigt tyg
- 20: För horisontella hål på blusar och skjortor av tunt till medelkraftigt tyg
- 21: För horisontella hål på kraftigt tyg
- 22: För tunt och medelkraftigt tyg
- 23: För kostymer, rockar och jackor
- 24: För tjocka rockar
- 25: För jeans eller långbyxor
- 26: För jeans eller elastiska, grovt vävda tyger
- 27: För elastiska tyger

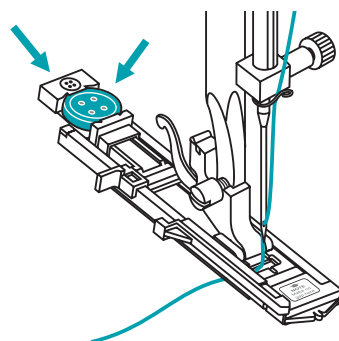
OBS:

– Innan du syr ett knapphål på ett plagg, öva alltid på en restbit av samma tygkvalitet

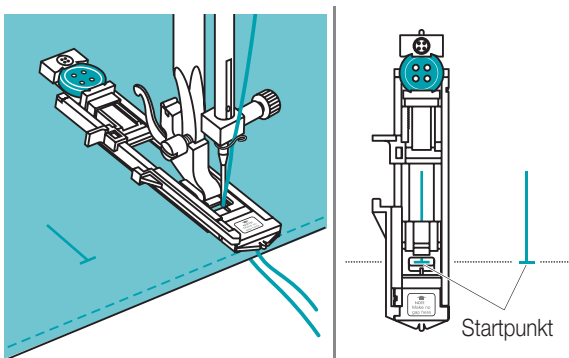


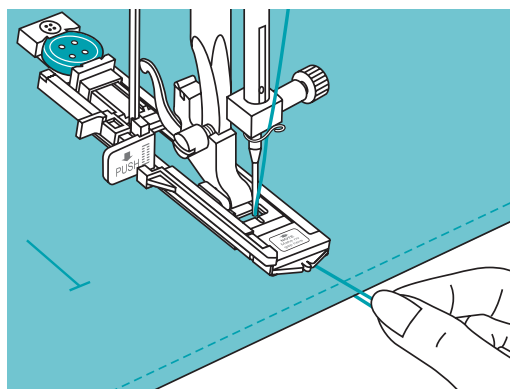
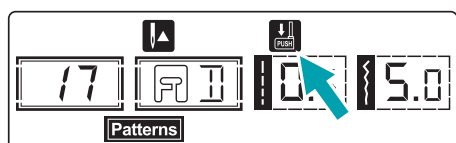
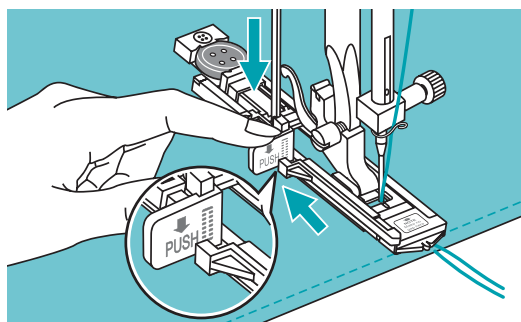
1. Markera knapphålens positioner på tyget. Maximal knapphålslängd är 3 cm (knappens diameter plus tjockleken på knappen ger knapphålslängden).

2. Montera knapphålsfoten och dra sedan ut knapphållaren och sätt in knappen. Längden på knapphålet bestäms av knappen som du sätter in i knapphållaren.




3. Välj knapphålssöm. Ställ in stygnlängd och stygnbredd (beroende på önskad bredd och täthet). Dra tråden genom hålet i pressarfoten och sedan under foten.





4. Lägg tyget på plats under pressarfoten så att mittenmarkeringen på foten överensstämmer med den inritade knapphålslinjen. Fäll ner knapphållsspaken och se till att fotens bygel ligger an på den vita plattan (med texten <<PUSH>>)

Nota:

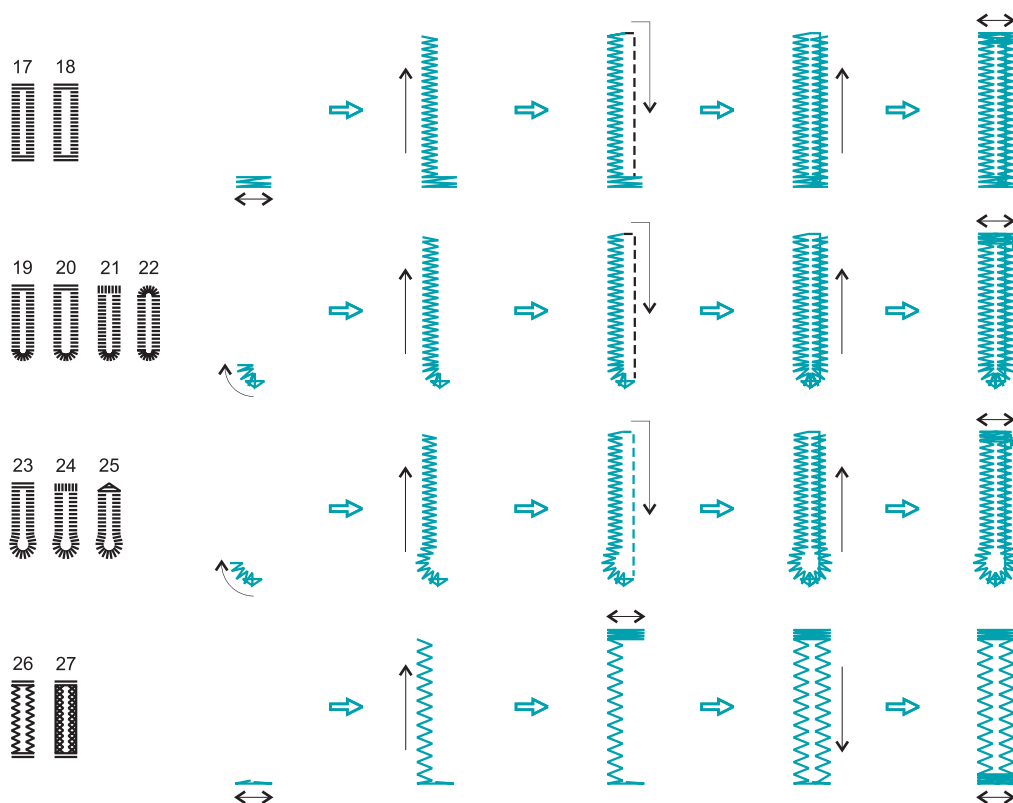
- När du väljer en knapphållssöm visar LCD-skärmen symbolen , för att påminna dig om att sänka knapphållsspaken

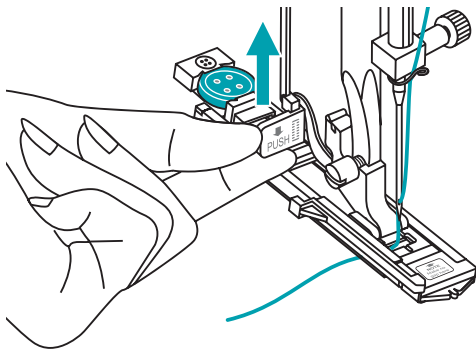
5. Håll lätt i övertrådänden och börja sy

OBS:

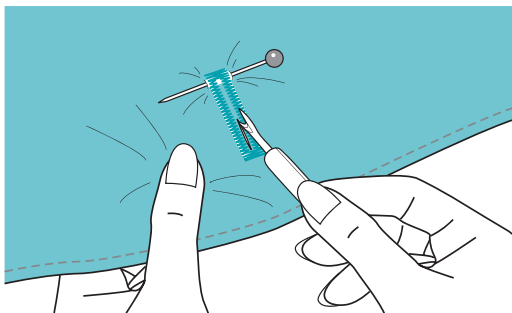
- För tyget sakta och försiktigt med händerna. När maskinen har sytt färdigt knapphållet syr den automatiskt några fäststyggn innan den stannar.

6. Knapphål sys från pressarfotens framsida och bakåt, och sedan framåt igen





7. Lyft pressarfoten och klipp av tråden. För att sy knapphållet igen, lyft pressarfoten (för att den ska återgå till ursprungsläget). När du är färdig med knapphålen lyfter du upp knapphållsspaken till stoppläget.



8. Sprätta upp knapphållet från mitten men se upp så att du inte skadar sömmarna på sidorna. Använd en nål som stöpp vid träsarna så att du inte sprättar för långt.

Knapphål i elastiska tyger

Använd iläggstråd för knapphål i elastiska tyger.

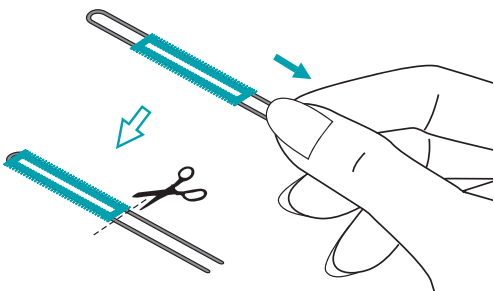
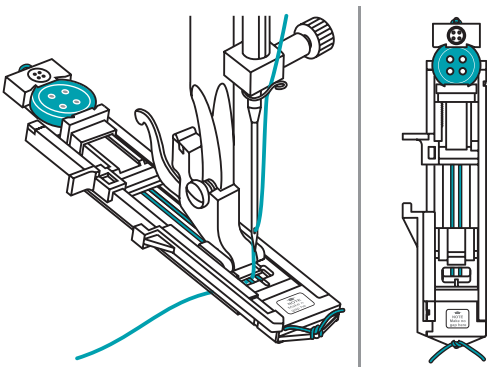
1. Montera knapphålsfoten och led iläggstråden baktill på pressarfoten. Dra fram de två ändarna av iläggstråden till fotens framsida, lägg dem i spåren och knyt tillfälligt ihop dem. Sänk pressarfoten och börja sy.

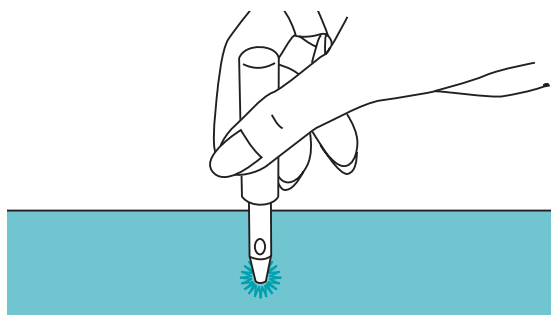
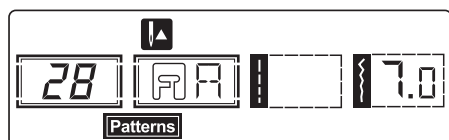
Ställ in stygnbredden efter tjockleken på iläggstråden.

2. När du har sytt färdigt, dra noggrant i ändarna på iläggstråden för att sträcka den och klipp sedan av överskottet.

OBS:

– Vi rekommenderar att du använder mellanlägg på tygets avigsida.





Öglor

1. Välj söm 28 för att sy en ögla. Montera satinsömfot. För skärp etc.

2. Ställ in önskad storlek med stygnbreddsregleraren:

- A: Stor / 7.0 mm
- B: Medelstor / 6.0 mm
- C: Liten / 5.0 mm

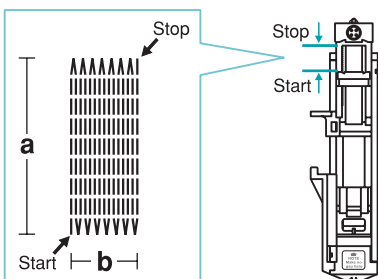
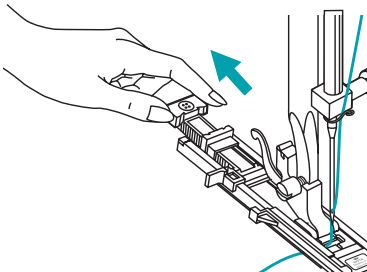
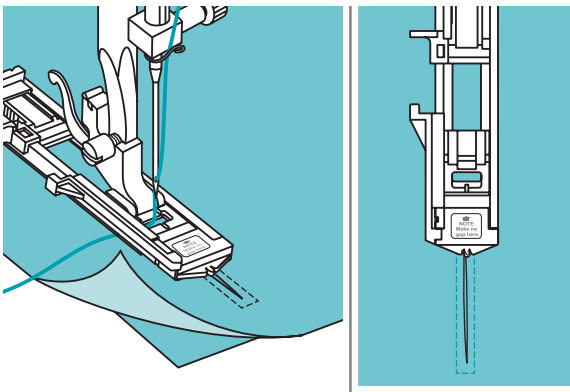
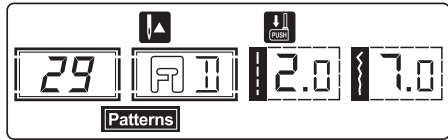
3. Mata ner nålen i tyget där du ska börja och fäll sedan ner pressarfoten. Tryck på fotpedalen. När du har sytt färdigt stannar maskinen automatiskt

4. Gör ett hål i tyget med en hålstans.

OBS:

- Om du använder tunt tyg kan sömmen bli för grov. Sy i så fall en ögla till ovanpå den första.

37 Att sy



Stopsömmar

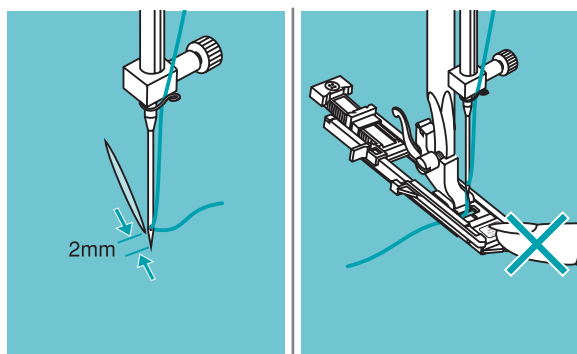
1. Tryck på söm 29 för stoppning (på skärmen visas )
Sätt i knapphålsfoten

2. Nåla ihop övre och undre tyglagren. Välj nålposition.
Placera knapphålsfoten över mitten på det ställe som skall stoppas, och sänk den

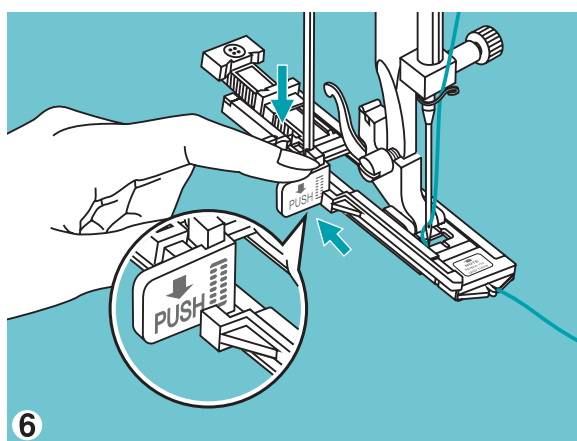
3. Dra ut knapphållaren bakåt till önskad längd

Längden på sömlinjerna är variabel och är avhängig av hur långt knapphållaren dras ut:

- a) Längd på sömlinjerna; maximal längd 2.6 cm
- b) Bredd på stoppningsytan; maximal bredd 7 mm




4. Placera tyget så att nålen ligger 2 mm framför hålet
5. Led övertråden genom fotens öppning och lägg den framåt
6. Sänk pressarfoten



7. Dra knapphållsspaken nedåt och se till att fotens bygel ligger an mot den vita plattan (med texten «PUSH»)

OBS:

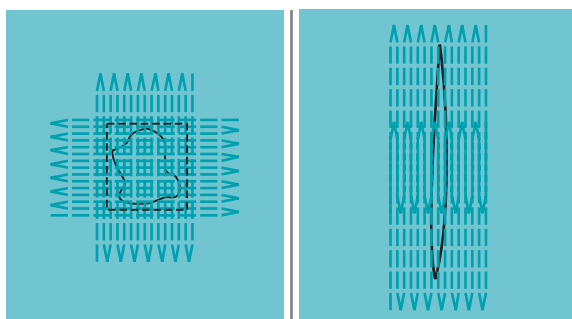
- Flytta inte den nedsänkta pressarfoten med fingret – då får sömlinjerna inte rätt storle
- Så snart som en stoppnings- eller knapphållssöm ställs in, visar skärmen symbolen , som en påminnelse om att du skall dra knapphållsspaken nedåt

8. Håll lätt i änden på övertråden och börja sy. Stoppsömmen «29» sys framifrån och bakåt och sedan i omvänd riktning. Efter åtta genomgångar stannar maskinen automatiskt på avigsidan

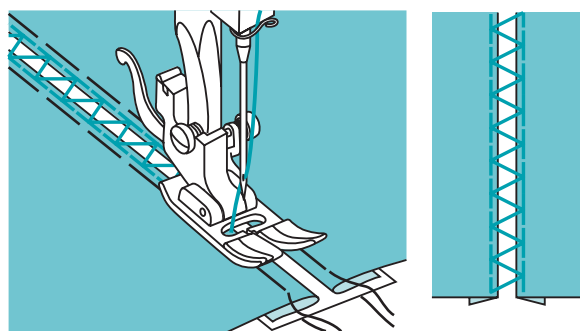
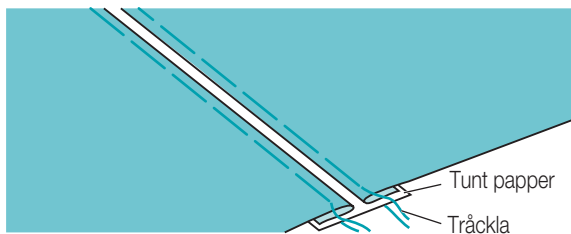
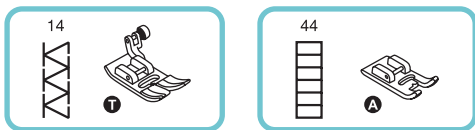
OBS:

- Avståndet mellan stygnen kan varieras med stygnbredden (inställningsområde 3.5 till 7.0 mm)

9. Om den yta som skall stoppas är för stor, kan du sy den inställda stoppningsytan flera gånger för ett bättre resultat (eller sys tvärs över)



39 Att sy



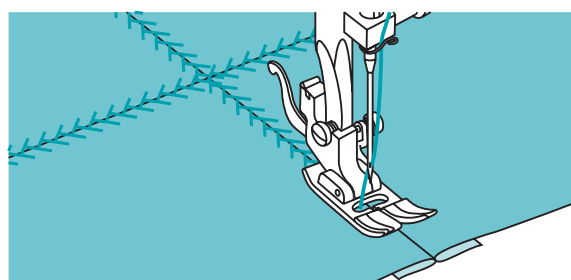
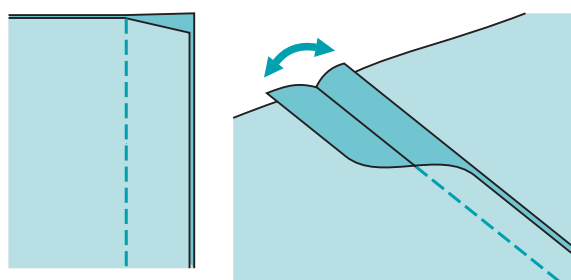
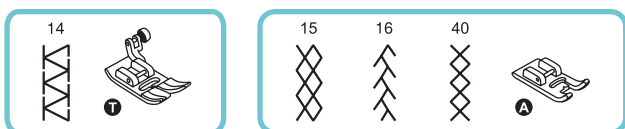
Träns

1. Lägg tygdelarnas vikta kanter med ett avstånd på 4 mm på en bit tunt papper eller vattenlösligt underlägg och tråckla ihop

2. Rikta in pressarfotens mitt i mitten mellan de båda vikkanterna och börja sy

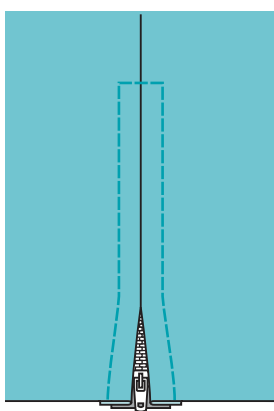
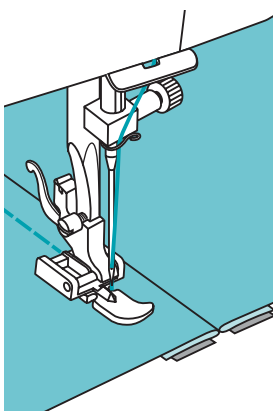
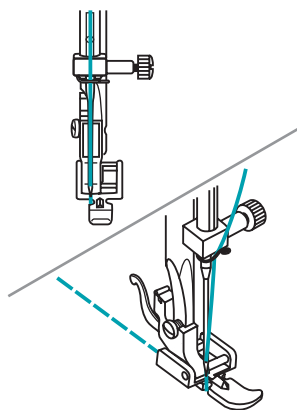
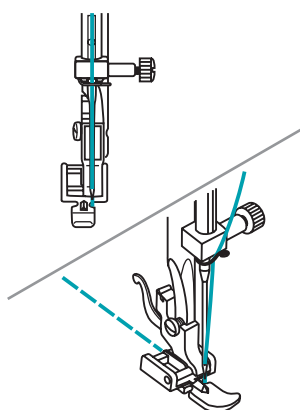
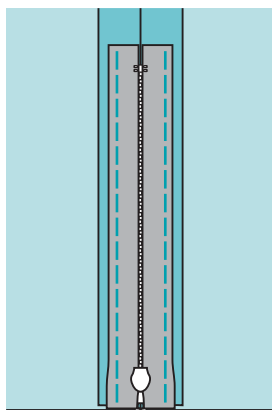
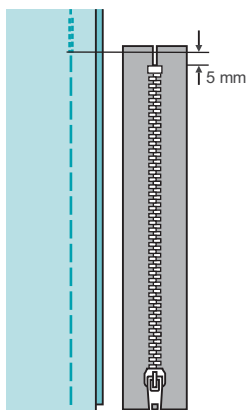
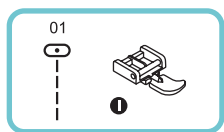
3. Ta bort papperet

Lappsömnad



1. Lägg de båda tygdelarna räta på räta och sy med raksöm. Vik upp sömsmånerna och pressa

2. Placera pressarfotens mitt på sömlinjen och sy över sömlinjerna



Sy i blytlås

OBS:

– När du syr med blytlåsfoten får endast raksöm 01 med nålposition i mitten användas! Om andra sömsätt och andra nålpositioner används kan det inträffa att nålen slår emot pressarfoten och går av

Dolt blytlås

1. Träckla fast blytlåsöppningen på plagget
2. Pressa isär sömsmånen. Placera blytlåset uppochner på sömsmånen med tänderna mot sömlinjen. Träckla fast blytlåsbanden.

3. Sätt i blytlåsfoten. Sätt höger sida av pressarfotsstiftet i hållaren när du ska sy vänster sida av blytlåset.

4. Sätt vänster sida av pressarfotsstiftet i hållaren när du ska sy höger sida av blytlåset.

5. Sy fast vänster blytlåshalva uppifrån och ned

6. Sy tvärs över nederändan. Sy sedan höger sida. Dra ur träckeltråden och pressa

41 Att sy

Blixtlås med ena sidan dold

1. Träckla fast blixtlåsöppningen på plagget

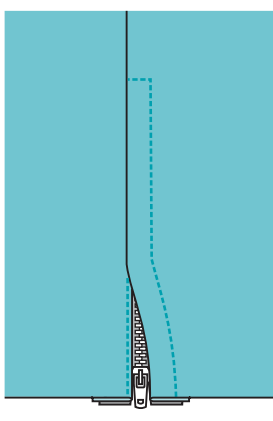
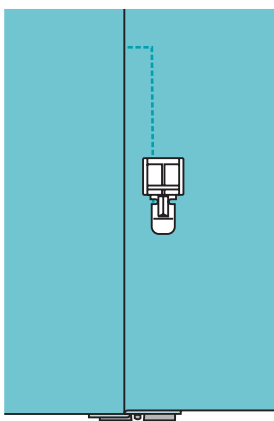
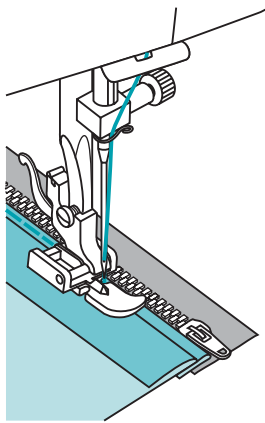
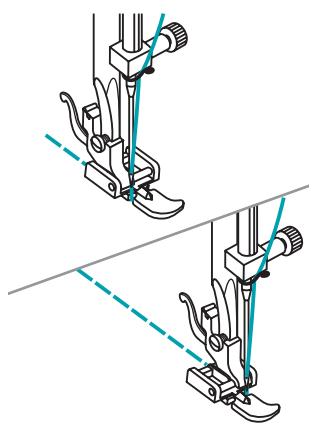
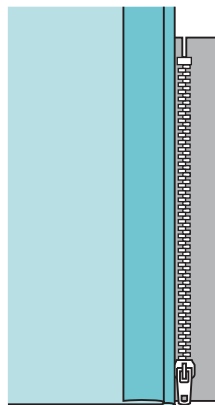
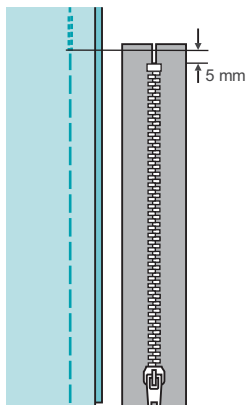
2. Vik över på den vänstra sömsmånen.
Vik över den högra sömsmånen 3 mm

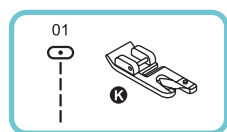
3. Sätt i blixtlåsfoten. Sätt höger sida av pressarfotsstiftet i hållaren när du ska sy vänster sida av blixtlåset. Sätt vänster sida av pressarfotsstiftet i hållaren när du ska sy höger sida av blixtlåset.

4. Sy fast den vänstra blixtlåshalvan nedifrån och upp

5. Vänd plagget till rätan. Sy nederänden tvärs över.
Sy sedan fast den högra blixtlåssidan

6. Stanna ca 5 cm framför den övre änden av blixtlåset. Dra ut träcklingstråden och öppna blixtlåset. Sy klart sömmen

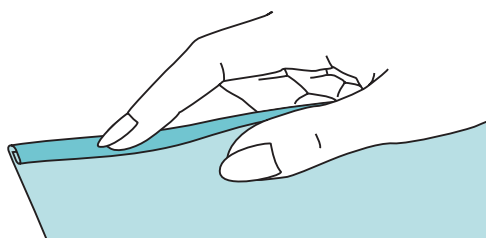




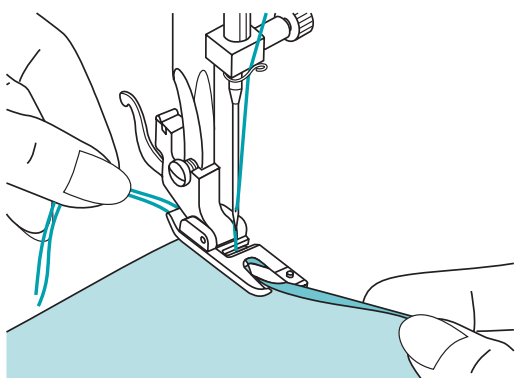
Smala fållar

OBS:

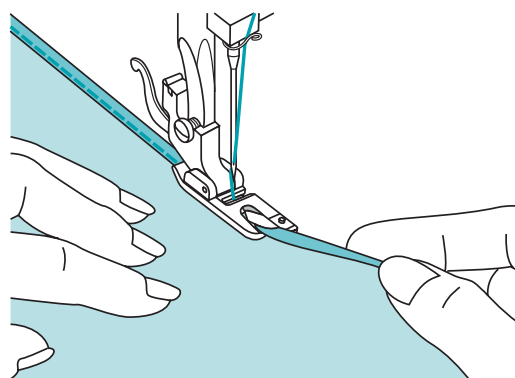
– När du syr med fållfoten får endast raksöm 01 med nålposition «3.5» i mitten användas! Om andra sömsätt och andra nålpositioner används kan det inträffa att nålen slår emot pressarfoten och går av



1. Vik tygkanten ca 3 mm och vik den igen 3 mm över en längd på ca 5 cm längs tygkanten

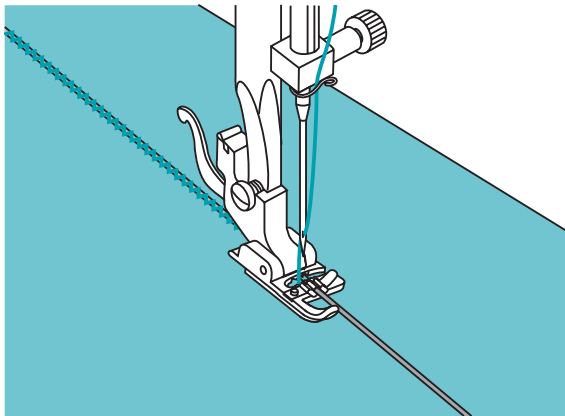
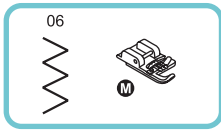


2. Vrid handhjulet mot dig tills att nålen går ned i fållen. Sänk pressarfoten. Sy flera stygn och lyft pressarfoten igen. För in fållen i den spiralformiga öppningen av fållfoten. Flytta därvid tyget framåt och bakåt tills att fållen rullar in



3. Sänk pressarfoten och sy sakta. Led den ofållade tygkanten framifrån in i fotens spiral

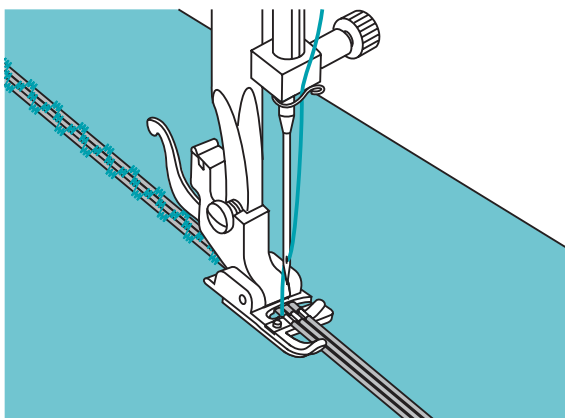
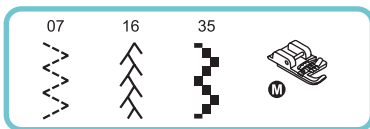
43 Att sy

**Påsyning av snoddar**

Sy på en eller tre snoddar för att få en vacker struktur på kavajer, västar eller garneringar. Du kan använda pärlgarn, broderiull, broderigarn, band, virkgarn o.s.v.

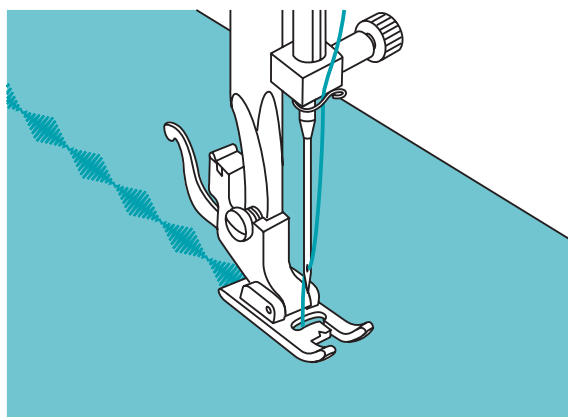
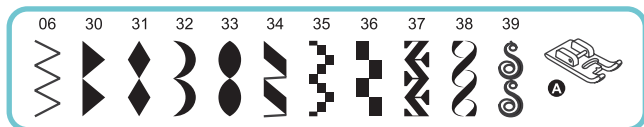
Påsyning av enstaka snodd

Rita upp mönstret på tyget. Lägg i snodden från höger i mittenspåret av snörfoten. Dra fram snodden ca 5 cm bakom pressarfoten. Spåren under pressarfoten håller snodden på plats medan du syr fast den. Ställ in söm och stygnbredd så att stygnen går jämnt över snodden. Sänk pressarfoten och sy sakta, och för snodden längs mönstret.

**Påsyning av tredubbel snodd**

Skjut sytråden åt vänster och lägg i tre snoddar i spåren under pressarfoten. Dra fram ca 5 cm av varje snodd bakom pressarfoten. Välj önskad söm och stygnbredd så att stygnen går jämnt över snoddarna. Sänk pressarfoten och sy sakta, och för snoddarna längs mönstret.

Satinsömmar

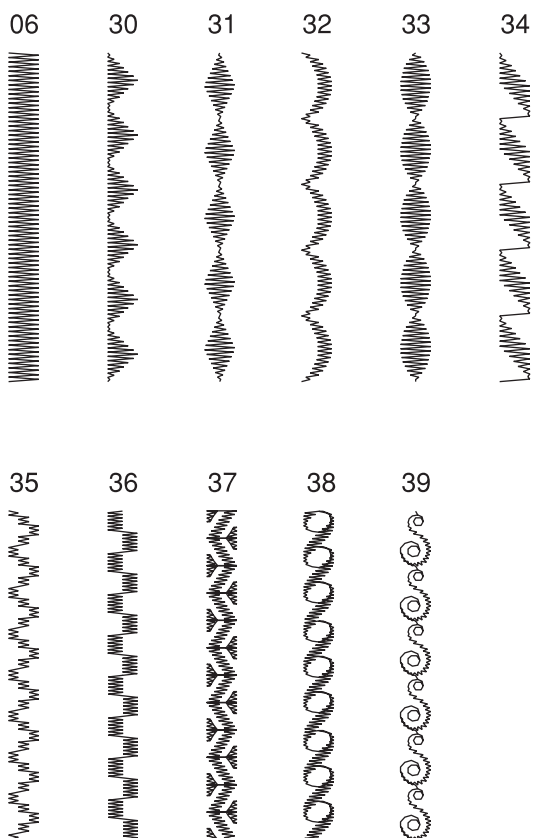


Sy satinsömmar och dekorsömmar med satinfoten. Denna pressarfot har på undersidan ett uttag som täcker hela ytan. Det gör det möjligt att utan problem låta foten glida över tjocka sömformationer, t.ex. tjocka sicksacksömmar, och tyget går också lätt att mata jämnt.

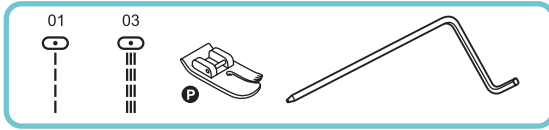
Satinsömmarna och dekorsömmarna kan varieras med olika stygnlängder och -bredder. Gör först ett prov på en tygbit med olika sömsätt och inställningar.

OBS:

När du syr i mycket lätta och tunna tyger kan det vara bra att förstärka avigsidan.



Quiltning

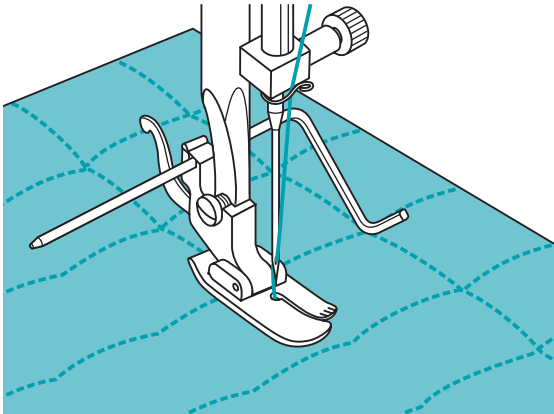
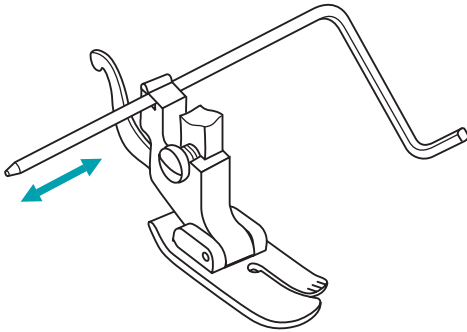


---	~
1.0~3.0	3.5

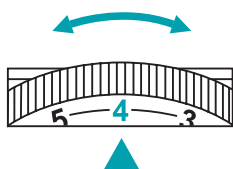
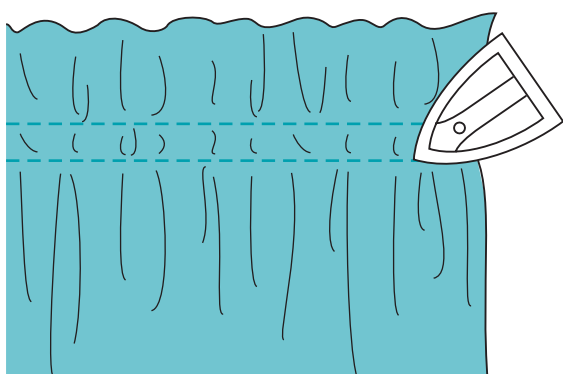
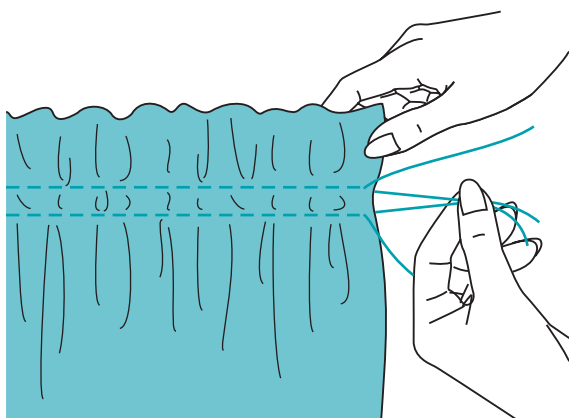
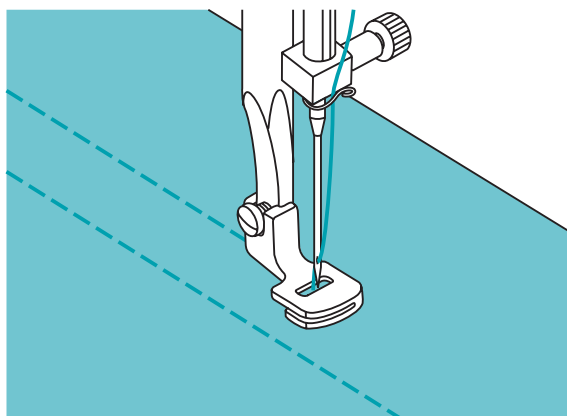
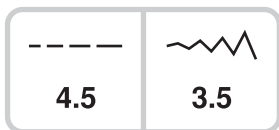
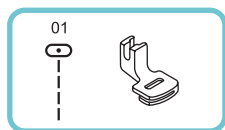
OBS:

- När du syr med quiltfoten får endast raksöm 03 med nålposition «3.5» i mitten användas! Om andra sömsätt och andra nålpositioner används kan det inträffa att nålen slår emot pressarfoten och går av

Montera kantlinjalen i pressarfoten enligt figur och ställ in önskat avstånd.



Sy första raden och flytta tyget. Sy alla övriga rader så att linjalen löper längs den föregående sömmen.



Rynkning

OBS:

– När du syr med rynkfoten får endast raksöm 01 med nålposition «3.5» i mitten användas! Om andra sömsätt och andra nålpositioner används kan det inträffa att nålen slår emot pressarfoten och går av.

1. Ta bort pressarfotshållaren och sätt i rynkfoten
2. Sy en eller flera rader raksömslinjer
3. Om en kraftigare rynkbildning önskas, kan du lossa övertrådsspänningen och ställa in den till under «2» så att undertråden ligger på baksidan av tyget

4. Dra i undertråden tills att du har önskad mängd resp. täthet på rynkorna. Knyt sedan ihop trådarna

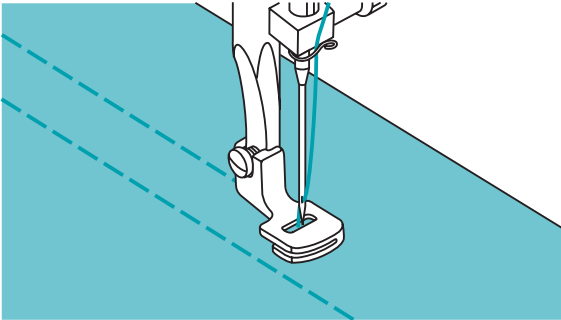
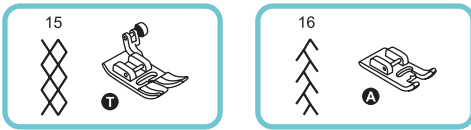
5. Stryk rynkorna så att de blir jämna

OBS:

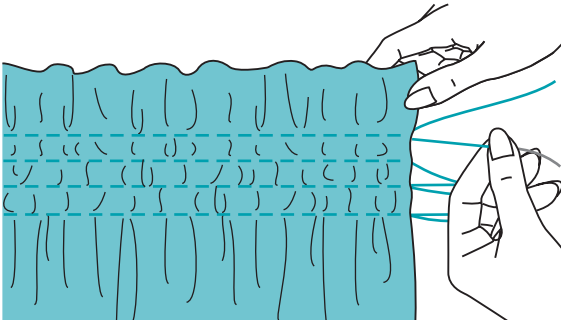
– Man kan också sy med standardfoten och sedan rynka för hand. Lossa då trådspänningen till under «2» och rynka sedan materialet genom att dra i undertråden

– Ställ sedan trådspänningen tillbaka till normalläget «4»

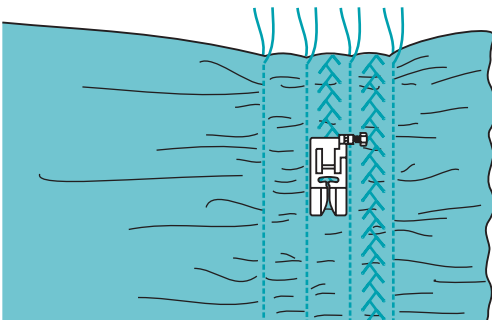
Plissering/smock



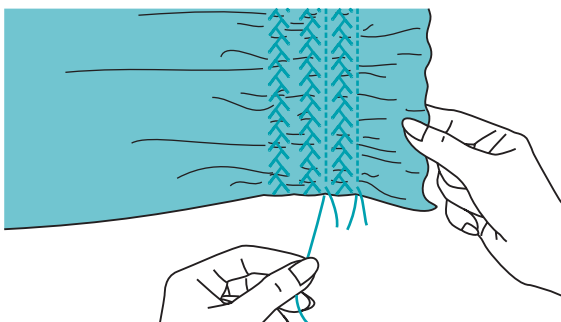
1. Använd rynkfoten för att sy raka linjer med ett mellanrum på 1 cm över hela den yta som skall smockas (se även instruktioner för «Rynkning» på sidan 46)



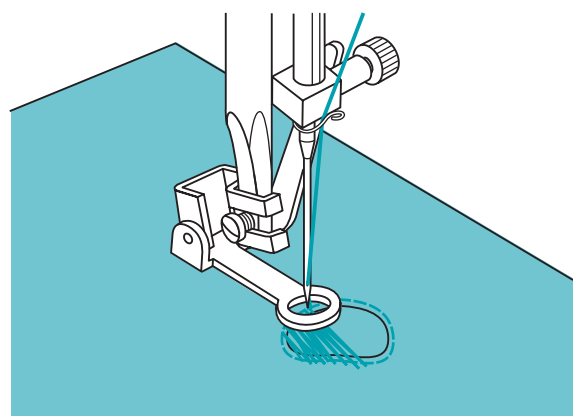
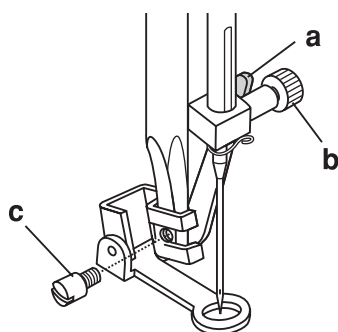
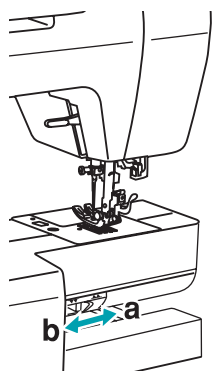
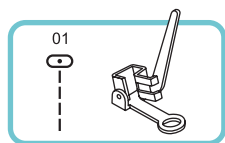
2. Knyt ihop trådarna på en sida. Dra i undertrådarna och fördela rynkorna jämnt. Fixera trådarna på den andra sidan



3. Minska trådspänningen och sy eventuellt med dekorsöm mellan raksömslinjerna




4. Dra ut trådarna till rynksömslinjerna



Stoppling, broderi och monogram

OBS:

- När du syr med stopp- och broderifot, får endast raksöm 01 med nålposition «3.5» i mitten användas! Om andra sömsätt och andra nålpositioner används kan det inträffa att nålen slår emot pressarfoten och går av

Ställ reglaget för sänkning resp. lyftning av mataren till «» (b) för att sänka mataren.

Ta bort pressarfotshållaren och sätt i stoppfoten. Spaken (a) måste ligga bakom nålskruven (b). Tryck fast stoppfoten bakifrån med pekflingret på hållaren och dra åt skruven (c).

Börja sy runt kanterna på hålet (för att fästa trådarna). Arbeta från vänster till höger och sy fram och tillbaka över hålet med jämna och oavbrutna rörelser. Vrid arbetet 1/4 varv och sy över de tidigare sömmarna. Flytta nu underlaget långsammare så inte det uppstår stora avstånd mellan trådarna.

OBS:

- Frihandsstoppling utförs utan att maskinens tygmatning är inkopplad. Det är du som syr som flyttar tyget. Du måste koordinera syhastigheten och tygrörelserna.
- Efter frihandsstoppling måste du lyfta mataren igen (skjut reglaget till läge «b»)

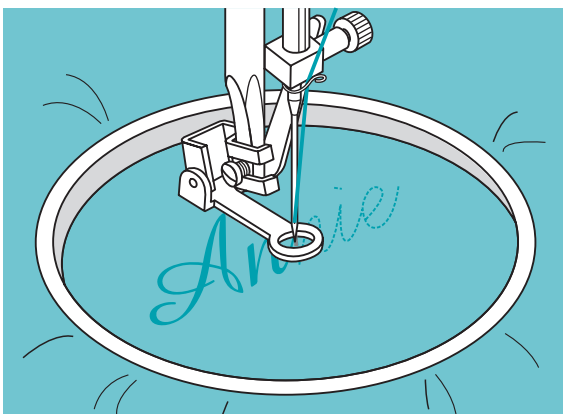
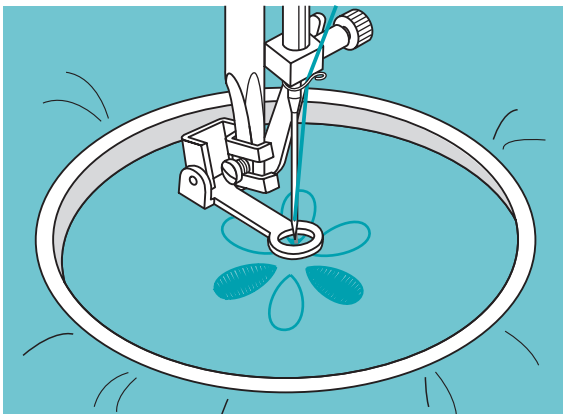
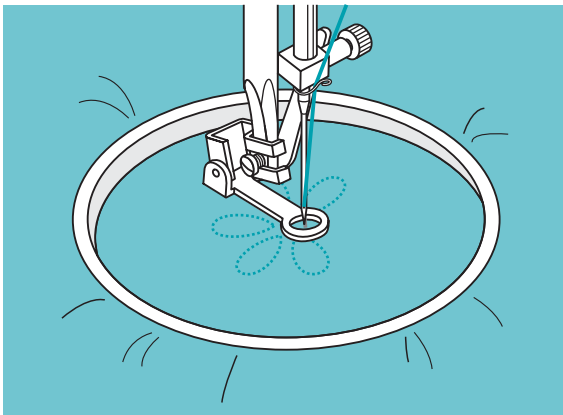
Broderi

Välj sicksacksöm och ställ in önskad stygnbredd. Sy längs konturen på broderiet genom att flytta broderbågen (tillval). Se till att du håller jämn hastighet.

Fyll i broderiet genom att arbeta dig utifrån och in mot mitten. Se till att stygnen kommer tätt intill varandra.

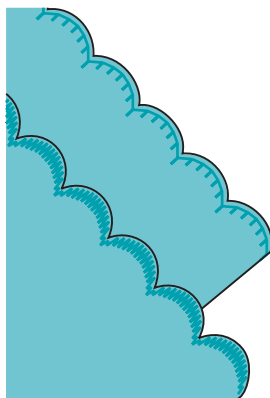
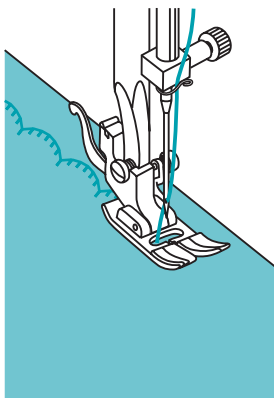
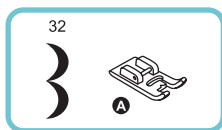
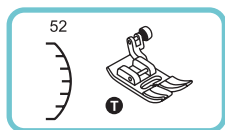
Du får längre stygn om du flyttar broderbågen snabbt och kortare stygn om du flyttar den långsamt.

Fäst tråden med fäststygn genom att trycka på Auto-lock-knappen



Monogram

Välj sicksacksöm och ställ in önskad stygnbredd. Sy bokstäverna med jämn hastighet. När en bokstav är färdig: fäst tråden med fäststygn (genom att trycka på Auto-lock-knappen).

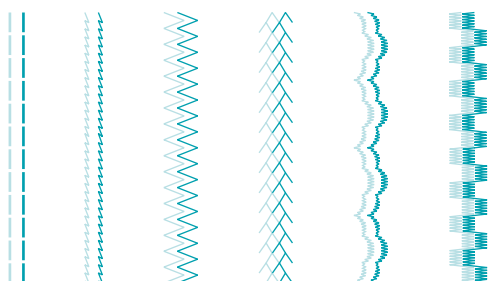
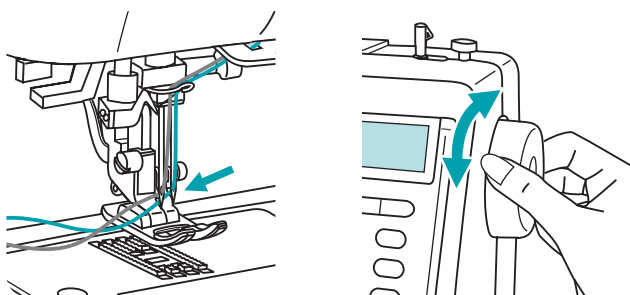
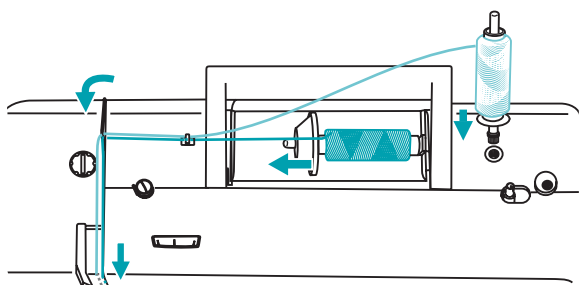
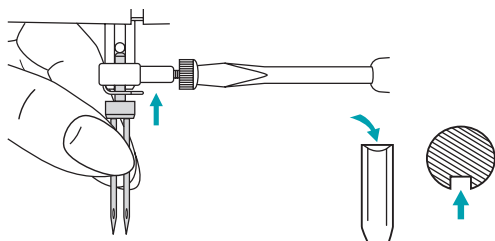


Festonkant

1. Sy på fållinjen

2. Klipp av tyget tätt intill sömlinjen.
Se till att du inte får med dig sytråden

51 Tillbehör (tillval)



Tvillingnål

OBS:

- Om en tvillingnål används med sicksacksöm måste stygnbredden ligga i området från «1» till «3.0». Den maximala stygnbredden är «3,5». En bredare stygnbredd får inte ställas in tillsammans med tvillingnålen!

Vid användning av tvillingnål: ta pressarfot «T», oavsett sömsätt.

1. Sätt i tvillingnålen
(Tvillingnål ingår inte i leveransen, utan kan beställas separat)

2. Sätt i en andra trådrulehållare (finns som tillbehör) i härför avsedd öppning upptill på symaskinen. Sätt i en trådulle med en andra tråd.

3. Träd övertråden och den andra tråden samtidigt (!) och som vanligt

OBS:

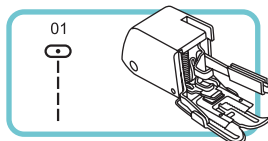
- Vid sömnad med tvillingnål måste bägge trådarna ha samma tjocklek. En eller två färger kan användas.

4. Trä bägge trådarna för hand genom nålsögat (den automatiska nåltrådarknuden fungerar inte med tvillingnålen)

5. Välj söm bland sömsätten «01 – 16» eller «30 – 60». Välj stygnbredd 1.0 till max. 3.0

OBS:

- Innan Du börjar sy: ställ in stygnbredden. Vrid försiktigt handhjulet för hand för att kontrollera att nålen går ned i stygnhålet, utan att repa eller t.o.m. slå emot stygnplåten eller pressarfoten
- Vid sömnad med tvillingnål: börja alltid långsamt och sy sakta för att nå bästa resultat



Övermatarfot

Övermatarfoten är ett extratillbehör och levereras separat. Den levereras inte med symaskinen.

Vi rekommenderar att man alltid syr först utan övermatarfot.

Med vanliga pressarfötter låter sig tyget matas lättare och man får en bättre översikt över arbetet. Denna symaskin har en utmärkt sömkvalitet i många olika tyger, från ömtålig chiffong till jeansstyg i flera lager.

Övermatarfoten balanserar matningen av de övre och undre tyglagren och hjälper till att få en exakt hopsyning av rutiga, randiga och mönstrade tyger. Den hjälper också till att skapa en regelbunden tygmatning för mycket svårsydda tyger.

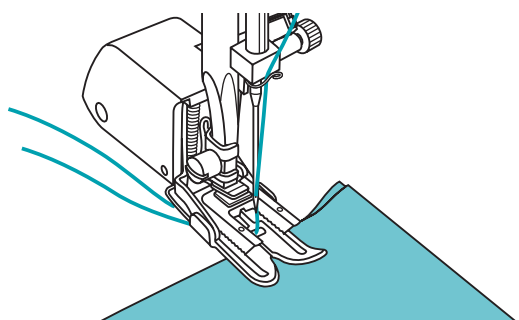
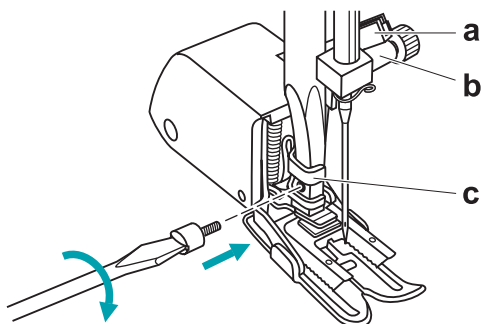
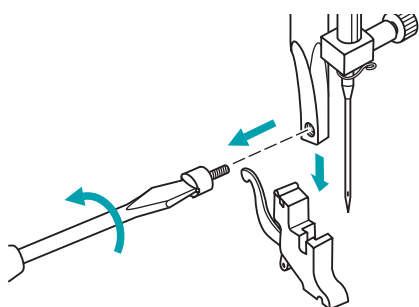
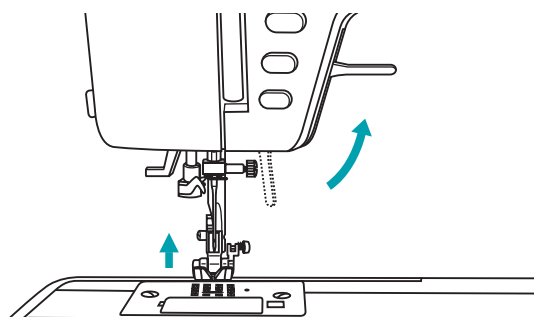
1. Lyft pressarfotsspaken för att få upp pressarfotsstången

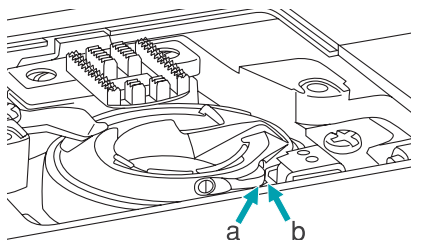
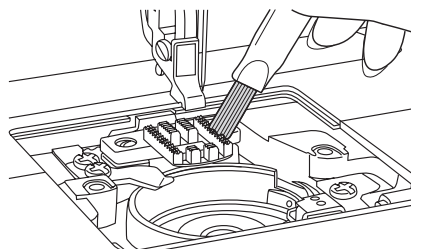
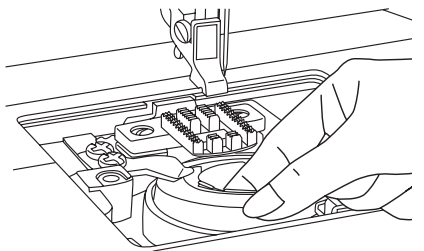
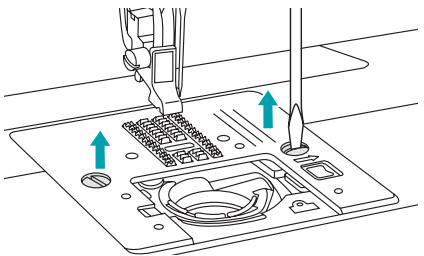
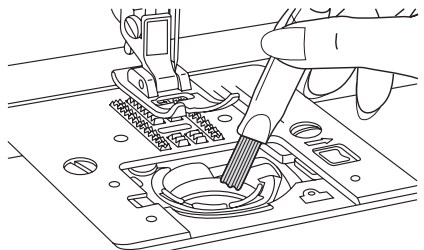
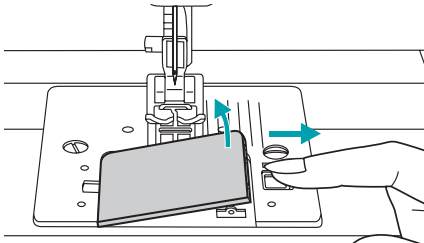
2. Ta bort skruvarna på pressarfotsstången (vrid motsols) och ta bort pressarfotshållaren

3. Montera övermatarfoten så här:

- Armen (a) ligger över nålhållarskruven och nålhållaren (b)
- Sätt fast hållaren från vänster på pressarfotsstången
- Sänk pressarfotsstången
- Skruva fast skruven igen på pressarfotsstången (medsols)
- Kontrollera att båda skruvarna (på nålhållare och pressarfotsstång) är hårt åtskruvade

4. Hämta upp undertråden och dra under- och övertråd bakom övermatarfoten





Rengöring av griparen

OBS:

– För att undvika olycksfall p.g.a. oavsiktlig igångsättning av maskinen måste strömbrytaren stå på «O» innan du sätter i eller tar ur spolen

Om ludd och trådrester samlas i griparen kan det göra att maskinen fungerar sämre. Kontrollera detta regelbundet och rengör mekanismen vid behov.

Spolkorg

1. Ta bort spolluckan och spolkorgen

2. Rengör spolkorgen med en borste och olja in då och då.

Griparfördjupning och matare

1. Ta bort nål, pressarfot och pressarfotshållare. Ta bort spolluckan och ta ut spolkorgen. Ta bort skruven på stygnplåten och ta ut stygnplåten

2. Lyft upp och ta ur spolkorgen

3. Rengör griparfördjupning, matare och spolkorg med en borste. Man kan också använda en mjuk, torr trasa

4. Sätt i spolkorgen igen i griparfördjupningen, så att stiftet (a) passar in i uttaget (b) enligt bilden

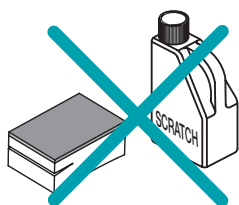


Rengöring av LCD-skärmen

OBS:

- Innan Du rengör LCD-skärmen och symaskinens yta, måste Du alltid först stänga av maskinen och dra ur kontakten för att förhindra skador eller elektriska stötar

Torka av framsidan noggrant med en mjuk, torr trasa. Använd inte tvätt- eller diskmedel eller lösningsmedel.



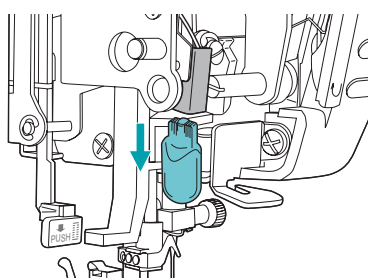
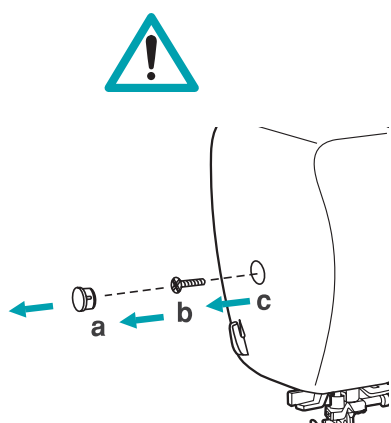
Rengöring av symaskinens yta

Om symaskinens yta är smutsig kan Du doppa en mjuk trasa i vatten med en aning neutralt diskmedel, vrida ur trasan ordentligt och sedan torka av ytan. Torka sedan torrt med en torr trasa.

Byte av glödlampa

OBS:

- Ta ur sladden ur vägguttaget och vänta tills att glödlampan (12V 5W) har svalnat innan Du fattar tag i den



1. Lossa plastkåpan (a) på framsidan. Lossa skruven (b) och avlägsna sedan kåpan (c)

2. Dra glödlampan nedåt (varning: den kan vara het!). Sätt i en ny glödlampa av samma typ (12V 5W). Sätt tillbaka kåpan och skruva åt skruven

55 Felsökningschema

Om Du stöter på problem som inte kan åtgärdas med hjälp av följande översikt, ber vi Dig kontakta följande servicenummer:
+446850163617

Viktigt: Vid fel, defekt maskin eller misstanke om fel efter att maskinen har fallit i golvet, måste Du dra ut kontakten omedelbart.

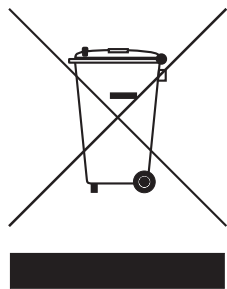
Fel	Möjlig orsak	Åtgärd	Sida
Övertråden går av	– Tråden är feltrådd	– Trä om tråden	12, 13
	– För stark trådspänning	– Minska trådspänningen (ställ in ett lägre nummer)	15
	– Tråden är för tjock	– Öka nåltjockleken	18
	– Nålen är fel isatt	– Sätt i nålen på nytt (den platta sidan bakåt)	10
	– Tråden har lindat sig om rullhållaren	– Ta av rullen och linda av tråden	13
	– Nålen är skadad	– Byt nål	10
Undertråden går av	– Spolkorgen är fel isatt	– Ta ut spolkorgen och sätt tillbaka den igen och dra i tråden. Det skall vara lätt att dra i tråden	12
	– Spolkorgen är feltrådd	– Kontrollera spolen och spolkorgen	12
	– För hård undertrådsspänning	– Minska undertrådsspänningen	15
Överhoppade stygn	– Nålen är fel isatt	– Sätt i nålen på nytt (den platta sidan bakåt)	10
	– Nålen är skadad	– Byt nål	10
	– Fel nålstorlek	– Välj rätt nål	18
	– Pressarfoten är fel isatt	– Sätt i pressarfoten rätt	10
	– Tråden är feltrådd	– Trä om tråden	12, 13
	– Pressarfotstrycket är för lågt	– Öka pressarfotstrycket	18
Nålen går av	– Nålen är skadad	– Byt nål	10
	– Nålen är inte monterad på rätt sätt	– Sätt i nålen på nytt (den platta sidan bakåt)	10
	– Fel nålstorlek för det aktuella tyget	– Välj rätt nåltjocklek	18
	– Fel pressarfot används	– Välj rätt fot (se syexempel fr.o.m. sidan 28)	28 ff
	– Nålhållarskruven är lös	– Sätt i nålen på nytt och dra åt skruven	10
	– Olämplig pressarfot används	– Använd rekommenderad pressarfot (se syexempel fr.o.m. sidan 28)	6, 19, 28 ff
	– För hård övertrådsspänning	– Minska trådspänningen	15
	– För stor stygnbredd	– Ställ in rekommenderad stygnbredd (se syexempel fr.o.m. sidan 28)	28 ff
	– Du har dragit i tyget	– Dra aldrig i tyget medan Du syr, utan styr det bara	
	– Inget underlägg under pressarfoten vid sömnad i tjocka tyger, t.ex. denim	– Lägg under ett underlägg	27
Lösa stygn	– Tråden är feltrådd	– Kontrollera trådningen	12, 13
	– Spolkorgen är feltrådd	– Trä om spolkorgen (enligt bild)	12
	– Fel kombination av nål/tyg/tråd	– Välj rätt material	18
	– Fel trådspänning	– Korrigera trådspänningen	15
Sömnen drar ihop sig	– Fel pressarfot används	– Välj rätt fot	6, 19, 28 ff
	– Fel trådspänning	– Korrigera trådspänningen	15

Fortsättning ...

Felsökningsschema

Fel	Orsak	Åtgärd	Sida
Stygnfel / rynkbildning	– Fel pressarfot används	– Välj rätt fot	6, 9, 28 ff
	– För hård trådspänning	– Minska trådspänningen	15
	– Nålen är för grov för tyget	– Använd rätt nålgrovlak	18
	– För lång stygnlängd för tyget	– Ställ in rätt stygnlängd	22
	– Pressarfotstrycket är för lågt	– Öka pressarfotstrycket	18
Maskinen kör fast	– Tråden fastnar i nålhållaren	– Ta bort övertråden och ta ur spolkorgen. Vrid handhjulet fram och tillbaka. Ta bort trådrester. Om motorn var blockerad i flera sekunder kan skyddsfunktionen ha aktiverats. Stäng av maskinen och knäpp på den igen efter ett par sekunder	12, 13
	– Mataren tilltäppt med ludd	– Ta bort ludd från matare och gripare	53
Maskinen bullrar	– Damm eller olja på griparen eller nålhållaren	– Rengör griparen	53
	– Fel eller dålig oljekvalitet	– Använd bara symmaskinsolja av god kvalitet	53
	– Nålen är skadad	– Byt nål	10
	– Lätt brummande ljud från motorn	– Normalt	
	– Tråd trasslar in sig i nålhållaren	– Ta bort övertråden och ta ur spolkorgen. Vrid handhjulet fram och tillbaka. Ta bort trådrester. Om motorn var blockerad i flera sekunder kan skyddsfunktionen ha aktiverats. Stäng av maskinen och knäpp på den igen efter ett par sekunder	12, 13
	– Mataren är full av ludd	– Ta bort ludd från matare och gripare	53
Stygnen och matningen är ojämna	– För dålig trådkvalitet	– Välj en bättre trådkvalitet	18
	– Spolkapseln är felträdd	– Ta bort spolkapseln med trådspolen och sätt i den rätt	12
	– Du har dragit i tyget	– Dra aldrig i tyget medan Du syr, utan styr det bara	
	– För stark övertrådsspänning	– Minska trådspänningen	15
	– Fel kombination av nål/tyg/tråd	– Använd rätt material	18
Maskinen går inte	– Maskinen är inte inkopplad	– Ställ huvudbrytaren på «I» (= på)	7
	– Stiftet till griparspolningen i läge «Spolning»	– Sväng stiftet till griparspolningen åt vänster till läge «Sy»	11
	– Pressarfoten ej nedsänkt	– Sänk pressarfoten	17
	– Maskinen är inte ansluten	– Sätt i kontakten i vägguttaget	7

57 Uttjänt maskin



- Lämna uttjänt maskin till återförsäljaren för kostnadsfri, miljövänlig avfallshantering
- Kassera en maskin med en farlig defekt omedelbart och se till att den inte kan användas längre
- Släng inte maskinen i hushållssoporna (miljöskydd!)

Tekniska data

Märkspänning		230 Volt / 50 Hz
Nominell effekt	- Maskin	230 Volt, 65 watt
	- Sylampa	12 Volt, 5 watt
	- Totalt	230 Volt, 70 watt
Dimensioner	- Infällt handtag	ca. 400 x 310 x 175 mm (B x H x D)
Kabellängd	- Nätkabel	Ca. 1,8 m
	- Fotpedalkabe	Ca. 1,5 m
Vikt	- Maskin	Ca. 7,6 kg
Material		Aluminium / plast
Manöverelement	- Strömbrytare på/av	Finns
	- Fotpedal för syhastighet	Finns
Visningselement	- Sömvisning	Finns
	- Sylampa	Finns
Griparsystem		Horisontalgripare
Nålsystem		130/705H
Radioavstörning		Enl. EU-direktiv
TÜV-testad		Ja
Produktgaranti		3 år

Hersteller:
 Crown Technics GmbH
 Sontheimerstrasse 59
 DE-74074 Heilbronn
 Tel. 0049 (0) 7131 642 49 55

Servicenummer vid reklamationer:
+46850163617