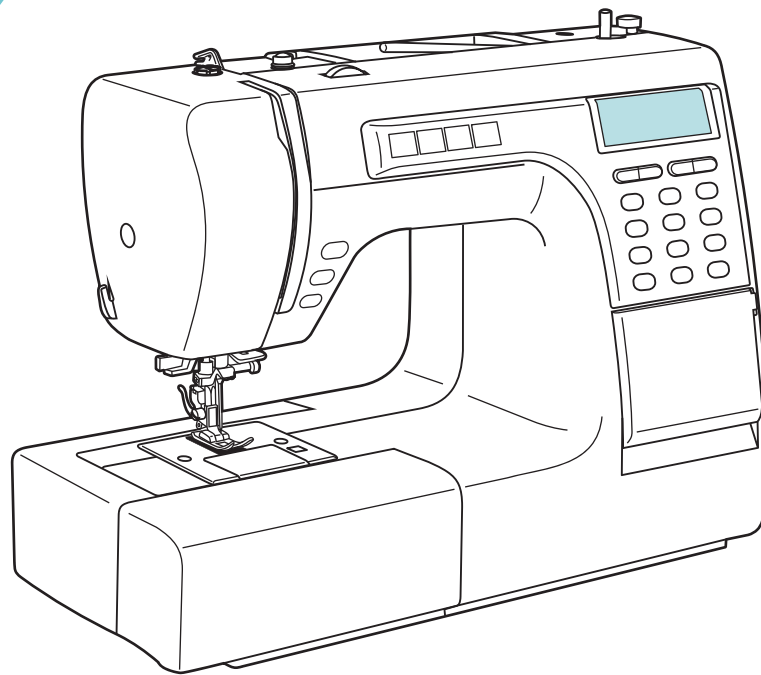


Käyttöohje

Veritas 9000A5



Arvoisa asiakas!

Onnittelut ompelukoneesi ostosta. Olet hankkinut laatutuotteen, joka on valmistettu suurta huolellisuutta noudattaen.

Tämä käyttöohje kertoo sinulle kattavasti ompelukoneesi käyttömahdollisuuksista.

Toivotamme sinulle mukavia hetkiä ompelukoneesi parissa.

TAKUU

Tälle laitteelle on voimassa 3 vuoden takuu ostopäivästä alkaen. Laite on tarkastettu huolellisesti ennen toimitusta.

Säilytä ostokuitti todisteena ostosta.

Ota takuutapauksessa puhelimitse yhteyttä jälleenmyyjään.

Vain siten tuotteesi maksuton lähettäminen on taattu.

Takuu koskee vain materiaali- ja valmistusvirheitä, ei kuitenkaan kuluvia osia tai särkyviä osia, kuten esim. kytkimiä. Tuote on tarkoitettu ainoastaan yksityiseen käyttöön, ei ammattikäyttöön.

Takuu raukeaa, jos laitetta käytetään väärin tai epäasianmukaisesti, voimakkeina käyttäen, ja jos laitteella suoritetaan toimenpiteitä jonkun muun kuin valtuutetun huoltopalvelumme toimesta.

Tämä takuu ei rajoita laillisia oikeuksiasi.

Sisällysluettelo

	Sivu		Sivu
Turvallisuusohjeet	2	Hyödyllisiä ompeleita	26
Tätä käyttöohjetta koskevat ohjeet	3	– Kulmien ompelu	26
Pakkauksesta purkaminen	3	– Taaksesyöttö	26
Laite- ja käyttöosat	4	– Vapaavarsi	26
Tarvikkeet	6	– Paksun kankaan ompeleminen	27
Käyttöönotto	7	– Suoraommel, siksak ja neulan asema	28
– Koneen kytkeminen sähköverkkoon	7	– Jousto-ommel	29
– Jalkasäädin	8	– Huollitteluommel	30
– Ilmoitukset ja piippausäänet	8	– Peruspaininjalka	30
– Tyypilliset varoitusviestit	8	– Piilo-ommel ja jousto-ommel	31
– Neulastop ylös/alas	9	– Napin ompelu	32
– Auto-lock -painike	9	– Napinläven ompelu	33
– Taaksesyöttö	9	– Punospistoreikä	36
– Paininjalan kiinnittäminen, tikkauksen ohjaimen kiinnittäminen	10	– Parsiminen	37
– Neulan vaihto	10	– Kaksoisoverlock	39
– Alalangan puolaus	11	– Tilkkutyöommel	39
– Puolan käyttö	12	– Vetoketjun kiinnitys	40
– Ylälangan pujottaminen	13	– Päärmätty sauma	42
– Langoittimen käyttö	14	– Koristenyörin, narun ja kolminkertaisen narun kiinnittäminen	43
– Langankireys	15	– Satiiniommel	44
– Alalangan nostaminen	16	– Tilkkuilu	45
– Langankatkaisu	16	– Poimutus	46
– Kaksiportainen paininjalan nostin	17	– Rypytyt	47
– Syöttäjän nostaminen ja laskeminen	17	– Vapaa parsiminen, koristeompelu ja monogrammit	48
– Paininjalan puristuksen säätäminen	18	– Pykäreuna	50
Ompeleminen	18	– Kaksoisneula (lisätarvike)	51
– Sopivan neulan, langan ja kankaan valitseminen	18	– Yläsyöttäjä (lisätarvike)	52
– Paininjalkataulukko	19	Huolto	53
– Ompeleen valinta	20	– Sukkulan puhdistaminen	53
– Ommeltaulukko	21	– Sukkula ja syöttäjä	53
– Tikin pituuden säätö	22	– LCD-näytön puhdistaminen	54
– Ommelleveyden ja neulan aseman säätö	22	– Ompelukoneen pinnan puhdistaminen	54
– Peilikuva	23	– Lampun vaihtaminen	54
Muisti / Memory	24	Häiriöt	55
– Ompeleiden tallennus	24	Hävittäminen	57
– Tallennettujen ompeleiden ompeleminen	25	Tekniset tiedot	57
– Muistin tyhjentäminen	25		

2 Turvallisuusohjeet



Lue nämä ohjeet tarkkaan läpi ennen kuin kytket laitteen sähköverkkoon. Ohjeet sisältävät tärkeitä turvallisuus- ja käyttöohjeita.

- Lue käyttöohje kokonaan läpi
- Älä koskaan upota laitetta veteen tai muihin nesteisiin (sähköiskun aiheuttama vaara)
- Huolehdi, etteivät lapset leiki laitteella
- Liikkuvat osat, kuten neula, langan nostin jne. ovat vaaran lähteitä: Sormien loukkaantumisvaara! Tarkkaile ompelukohtaa koko ajan koneen käytön aikana. Suorita koneella tehtävät muutokset, kuten esim. neulan vaihto, vain koneen ollessa kytkettynä pois päältä.
- Liitä laite vain 230 V vaihtovirtaan
- Suosittelemme, että liität laitteen FI-suojakytkimen välityksellä. Epäselvissä tilanteissa käännä alan ammattilaisen puoleen
- Irrota verkkopistoke ehdottomasti:
 - ennen neulan, puolan tai paininjalan vaihtoa
 - aina ennen laitteen siirtoa
 - aina ennen puhdistusta tai huoltoa
 - kun jätät laitteen valvomatta
 - käytön jälkeen
- Verkkojohto ei koskaan saa roikkua kulmien tai reunojen yli, eikä sitä missään tapauksessa saa jättää minkään väliin (sähköiskun aiheuttama vaara)
- Vaarojen välttämiseksi vain asiakaspalvelu saa vaihtaa vaurioituneen verkkojohdon
 - Älä käytä laitetta seuraavissa tilanteissa:
 - laitehäiriö
 - vaurioitunut verkkojohto
 - kun laite on pudonnut tai siinä on muita vaurioita
- Tällaisissa tapauksissa tarkastuta laite välittömästi asiakaspalvelussa
- Käyttöpaikkaa valittaessa on noudatettava seuraavia kohtia:
 - Sijoita laite kuivalle, vakaalle ja tasaiselle pinnalle
 - Älä aseta laitetta kuumille pinnoille tai avotulen läheisyyteen. Noudata 50cm vähimmäisetäisyyttä
 - Käytä vain kuivissa tiloissa
 - Huolehdi, ettei johto roiku: kompastumisvaara!
 - Älä koskaan siirrä laitetta käytön aikana (loukkaantumisvaara)
 - Laite on tarkoitettu ainoastaan kotitalouskäyttöön
 - Älä työnnä mitään esineitä koneeseen tai sen aukkoihin
 - Käytettäessä lisäosia, joita valmistaja ei suosittele, seurauksena voi olla laitteen vaurioituminen
 - Lapset tai henkilöt, joilla ei ole tarvittavaa tietoa tai kokemusta tämän koneen käytöstä, tai jotka ovat fyysisesti tai henkisesti kykenemättömiä käyttämään laitetta vastuullisesti, eivät saa käyttää laitetta ilman sellaisen henkilön valvontaa, joka vastaa heidän turvallisuudestaan. Lapsia on valvottava, etteivät he leiki koneen kanssa.

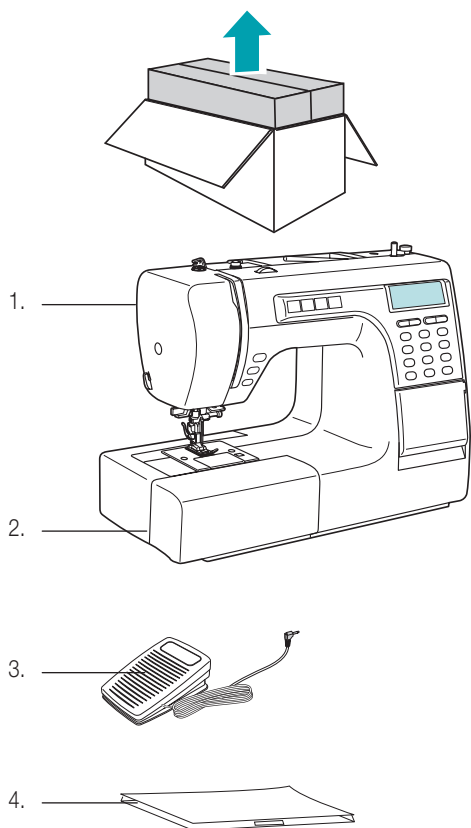
Tätä käyttöohjetta koskevat ohjeet

Tämä käyttöohje ei voi ottaa huomioon kaikkia mahdollisia käyttötapoja. Jos haluat lisätietoja, tai sinulla on kysyttävää ongelmista, joita näissä käyttöohjeissa ei käsitelty ollenkaan tai riittävästi, soita palvelunumeroon +358972519145

Huoltopalvelu:
Crown Technics GmbH
Sontheimerstrasse 59
DE-74074 Heilbronn
Tel. 0049 (0) 7131 642 49 55

Säilytä nämä käyttöohjeet huolella ja anna ne koneen mukana luovuttaessasi ompelukoneen toiselle käyttäjälle.

Pakkauksesta purkaminen



– Poista ompelukone pakkauksesta

– Tarkasta pakkauksesta purkamisen jälkeen, että seuraavat osat olivat mukana pakkauksessa:

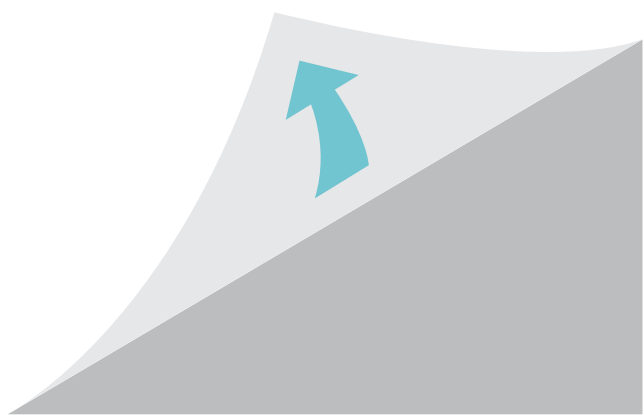
1. Ompelukone
2. Lisätarvikkeet (tarvikelaatikossa)
3. Jalkasäädin
4. Pölynsuojus

– Tarkasta, että verkkojännite (230 voltia) vastaa laitteen tehokilvessä ilmoitettua laitejännitettä.

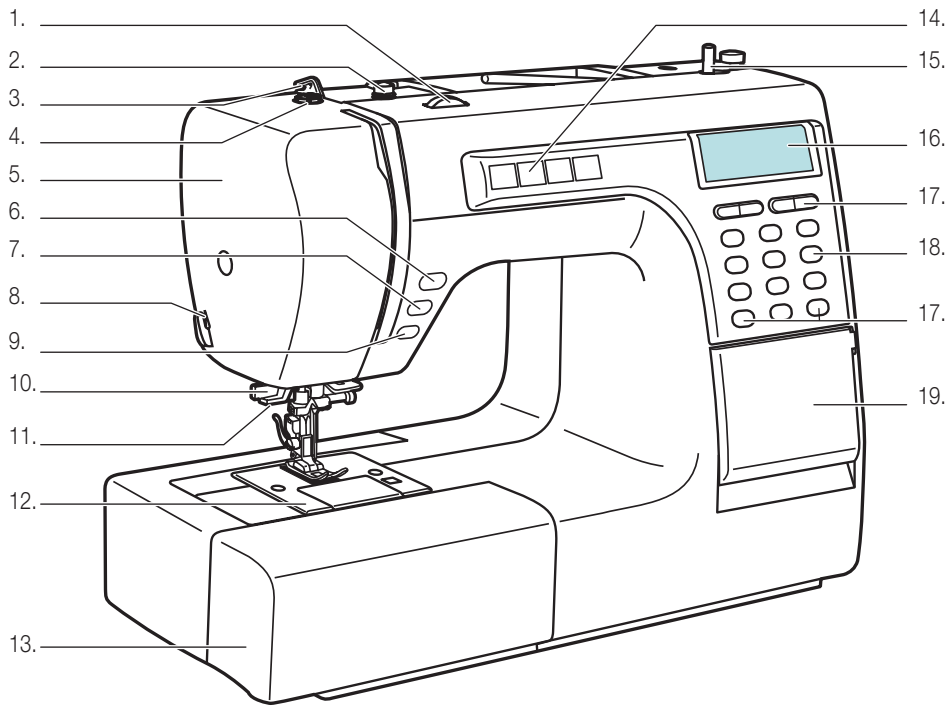
– Hävitä kaikki muovipussit, koska ne ovat hengenvaarallisia lasten leikkikaluna!

Vinkki:

Säilytä pakkaus laitteen säilytystä varten, jos et käytä laitetta ympäri vuoden, tai myöhempiä kuljetuksia varten (esim. muuttoa, huoltoa, jne. varten.).

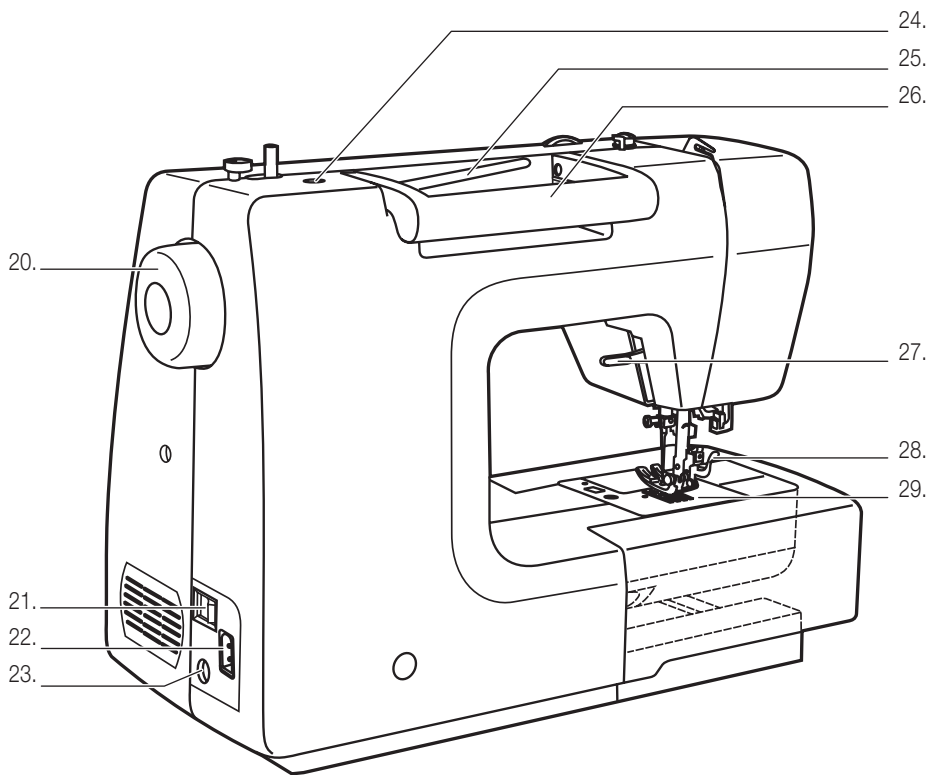


4 Laite- ja käyttöosat



Etusivu:

1. Langankireyden säädin
2. Alalangan puolan ohjain
3. Ylälangan ohjain
4. Paininjalan puristus
5. Otsalevy
6. Neula ylös/alas
7. Auto-lock
8. Lankaveitsi
9. Taaksesyöttö
10. Napinläpivipu
11. Automaattinen langoitin
12. Pistolevy, jossa ikkuna
13. Aputaso ja tarvikelaatikko
14. Ohjelmointipainikkeet (M, 2x MEM ja C)
15. Puolauslaite
16. LCD (nestekidenäyttö)
17. Toimintopainikkeet
18. Näppäimistö ja ompelien valintapainikkeet
19. Ommelvalinnan kansi

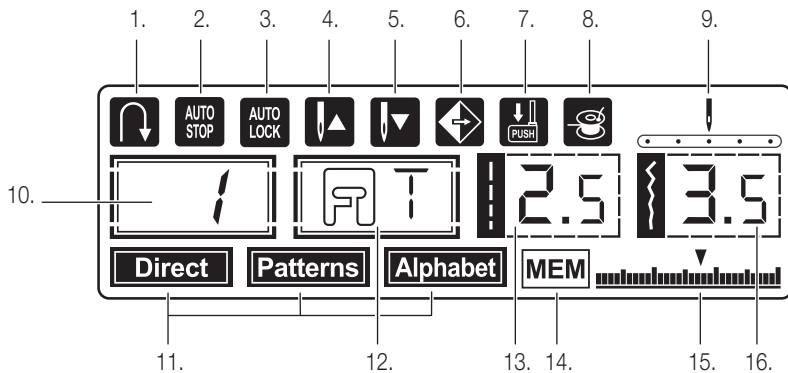



Takasiivu:

20. Käsipyörä
21. Pääkytkin
22. Liitäntä verkkojohtoa varten
23. Liitäntä jalkasäädintä varten
24. Lisälankatapin reikä
25. Vaakasuora lankatappi
26. Kantokahva
27. Paininjalan nostin
28. Paininjalan kiinnitysvipu
29. Syöttäjä

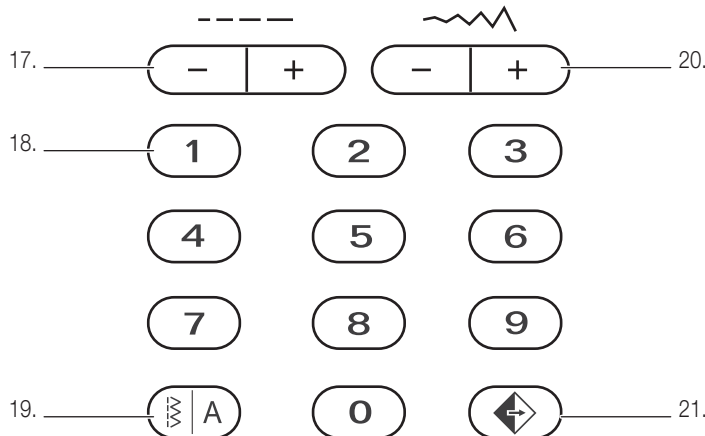
5 Laite- ja käyttöosat

LCD-näyttö

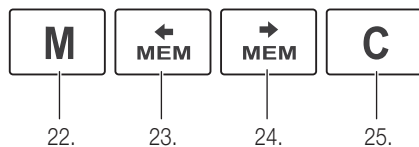


1. Taaksepyörittö (kts. sivu 26)
2. Auto-stop (kts. sivu 9)
3. Auto-lock (kts. sivu 9)
4. Neulastop ylös (kts. sivu 9)
5. Neulastop alas (kts. sivu 9)
6. Peilikuva (kts. sivu 23)
7. Napinläpiviivo (kts. sivu 34)
8. Puola puolausasenossa (kts. sivu 11)
9. Neulan asema (kts. sivu 28)
10. Ommelvalintanumero (kts. sivu 21)
11. Ommelvalinta; vaihda painamalla painiketta 19 :  A
- **Direct** suoraa ommelvalintaa varten (sivu 20)
- **Patterns** ompelulle 01 - 60 (sivu 20)
- **Alphabet** kirjaimia ja numeroita varten (sivu 20)
12. Paininjalkasuositus, esim. «T» (kts. sivu 6, 19)
13. Tikin pituus (kts. sivu 28)
14. «Memory» muistikäyttö (kts. sivu 24)
15. Käytetty muistitila (kts. sivu 24)
16. Ommelleveys (kts. sivu 28)

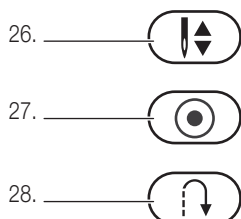
Toimintopainikkeet



17. Tikin pituuden säätö -/+
18. Näppäimistö ommelvalintaa varten
19. Painike ommelvalintaa varten (kts. myös s. 11.):
- **Direct** suoraa ommelvalintaa varten (kts. sivu 20)
- **Patterns** ompelulle 01 - 60 (kts. sivu 20)
- **Alphabet** kirjaimia ja numeroita varten (sivu 20)
20. Ommelleveyden säätö -/+ (kts. sivu 28)
21. Peilikuva (kts. sivu 23)

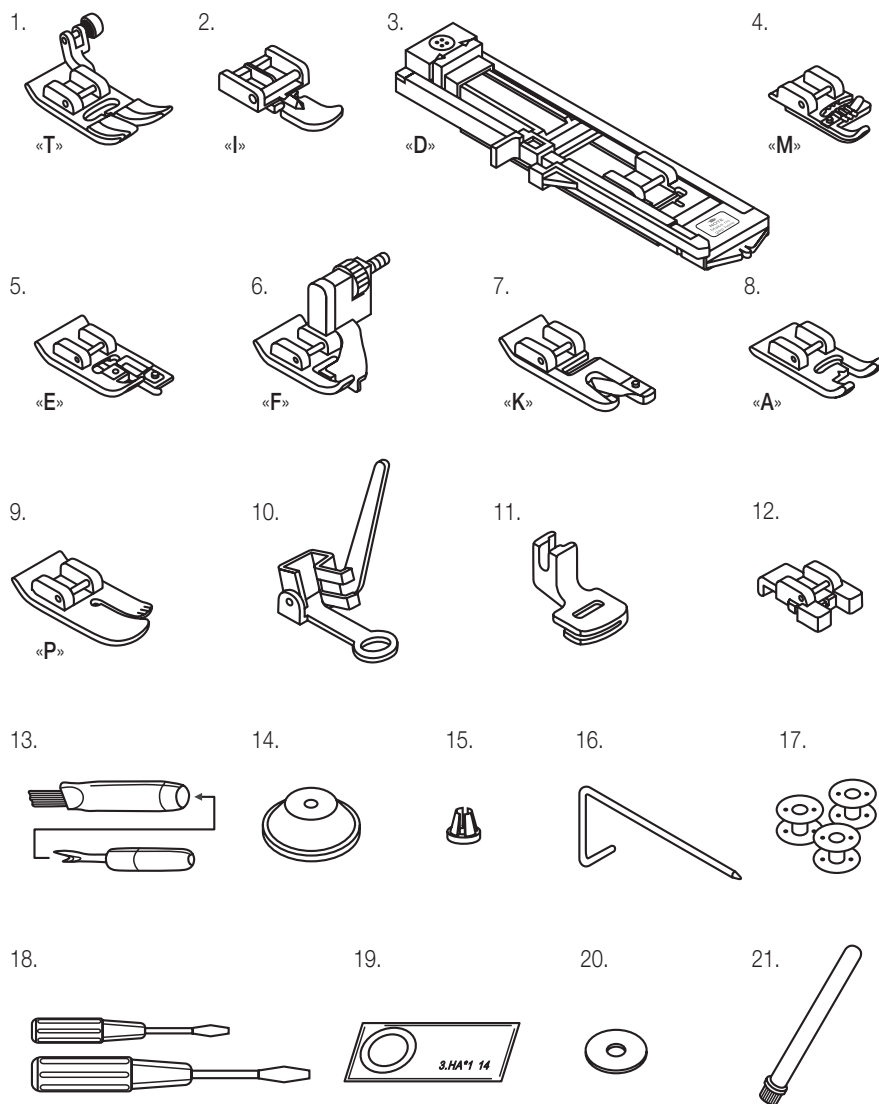


22. Muistipainike (kts. sivu 24)
23. Muistipaikan valinta (taaksepäin) (kts. sivu 24)
24. Muistipaikan valinta (eteenpäin) (kts. sivu 24)
25. Tyhjennyspainike (kts. sivu 24)



26. Neula ylös / alas (sivu 9)
27. Auto-lock (sivu 9)
28. Taaksepyörittö (sivu 26)

Tarvikkeet

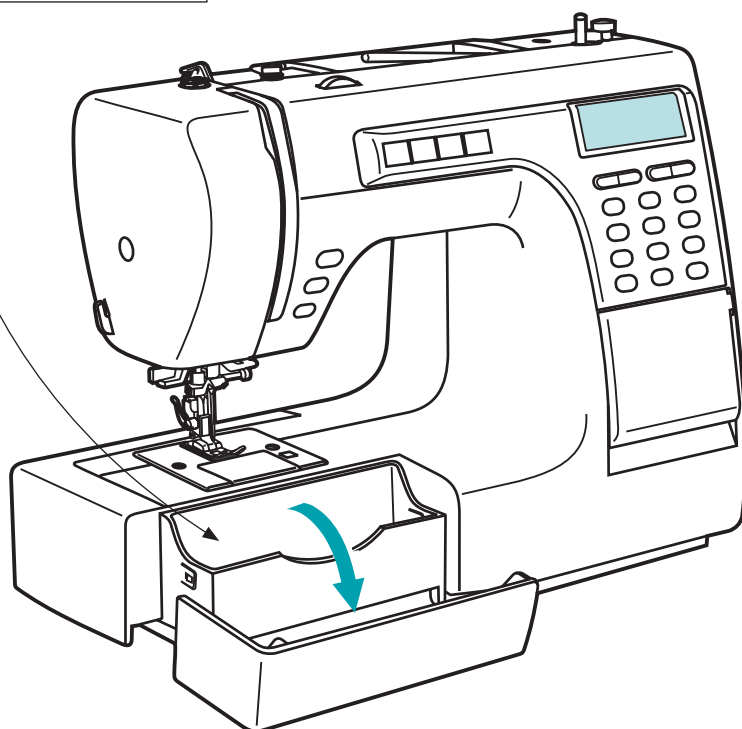
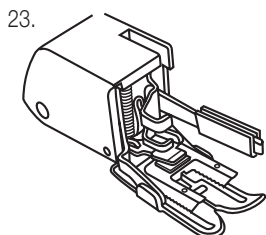
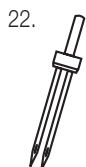


Tarvikkeet (kuuluvat toimitussisältöön):

1. Peruspaininjalka «T»
2. Vetoketjijalka «I»
3. Napinläprijalka «D»
4. Koristenauhan ompelujalka «M»
5. Huolittelujalka «E»
6. Piilo-ommeljalka «F»
7. Saumuri «K»
8. Satiiniommeljalka «A»
9. Tilkkutyöjalka «P»
10. Parsin-/koristeommeljalka
11. Poimutusjalka
12. Napinompelujalka
13. Harja, ratkoja
14. Lankarullanpidike (suuri)
15. Lankarullanpidike (pieni)
16. Tikkauksen ohjain
17. Puolat (3 kpl)
18. Ruuvitalta (suuri ja pieni)
19. Neulapakkauk
20. Huopatyyny
21. Lisälankatappi

Tarvikkeet (eivät sisälly hintaan):

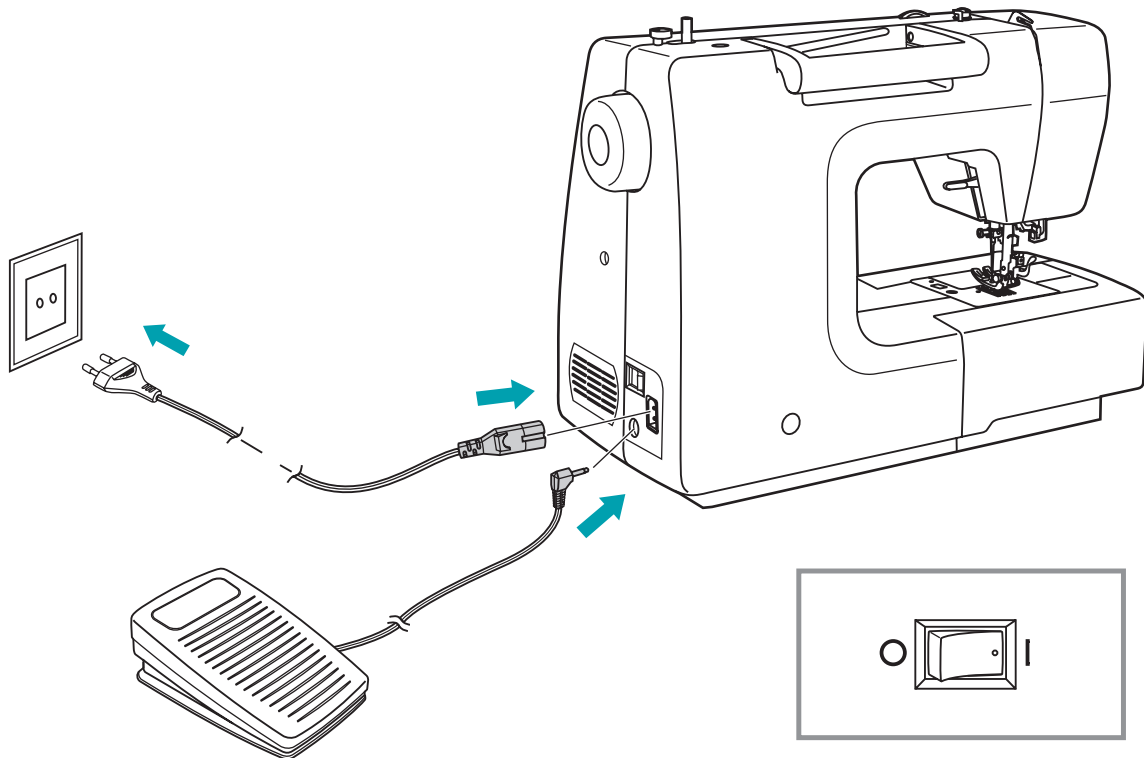
22. Kaksoisneula (lisätarvike, kts. sivu 18, 19)
23. Yläsyöttäjä (lisätarvike, kts. sivu 19, 52)

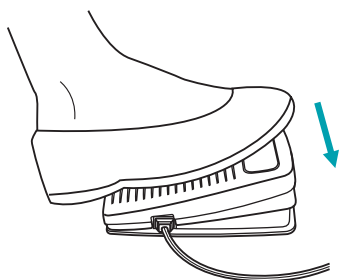


7 Käyttöönotto

Käyttöönotto

- Aseta ompelukone vakaalle pöydälle
- Työnnä verkkoliitäntäjohdon pistoke (2 tuloa) ompelukoneen verkkoliitäntäpistorasiaan
- Liitä verkkopistoke sähköverkkoon
- Aseta pääkytkin asentoon «I» (=päälle)
- Ompeluvalo syttyy heti, kun ompelukone on kytketty päälle
- Kytke kone käytön jälkeen pääkytkimestä pois päältä («O» =pois) ja irrota verkkopistoke sähköverkosta





Jalkasäädin

Kytke jalkasäädin vain, kun laite on kytketty pois päältä.

Jalkasäätimellä voidaan säädellä portaattomasti ompelunopeutta. Mitä voimakkaammin painat säädintä, sitä nopeammin kone käy.

Työnnä pistoke pistorasiaan (230 V).

Kytke ompelukone päälle, paina sitten hitaasti jalkasäädintä aloittaaksesi ompelamisen.

Vapauta jalkasäädin, kun haluat pysäyttää ompelukoneen.

Ohje:

- Käytä ainoastaan alkuperäistä jalkasäädintä

Ilmoitukset ja piippausäänet

- Moitteettomassa käytössä: 1 piippaus
- Käyttöhäiriöiden kohdalla: kolme lyhyttä piippausta
- Ompelukoneen häiriöiden kohdalla, tai kun kone ei ompele: lyhyitä piippausääniä 8 sekunnin ajan. Tämä tarkoittaa, että lanka on kiertynyt tai jumissa, ja käsipyöräakseli ei pysty kääntymään. Ongelman ratkaisemiseksi katso kohta «Häiriöiden poistaminen» sivulla 55. Ompelukone jatkaa ompelamista, kun ongelma on poistettu

Ohje:


- Mikäli ongelma ei poistu, ota yhteyttä asiakaspalveluun

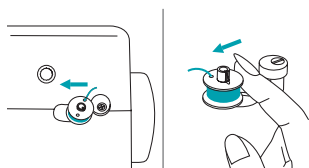
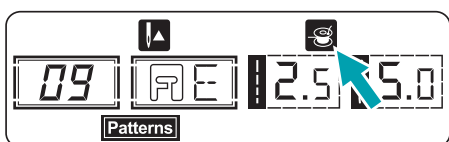
Huomio:

- Jos lanka jumittuu puolaan ja estää neulan liikkumisen, vapauta jalkasäädin välittömästi. Mikäli jalkasäätimen painamista kuitenkin jatketaan, suojatoiminto pysäyttää ompelukoneen. Kytkemällä pääkytkimen pois päältä («O» =pois) ja kytkemällä sen uudestaan päälle («I» =päälle), kone on jälleen käyttövalmis

Tyypilliset varoitusviestit:


1. Puolan pidike puolausasennossa

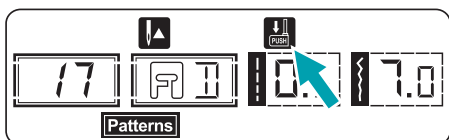
- Heti kun puolan pidike on painettu oikealle «puolausasentoon», LCD-näytölle ilmestyy -symboli. Tässä asennossa vain alalangan puolas on mahdollista (kts. myös sivu 11). Tikin kuljetus ja syöttö estetään piippausäänillä



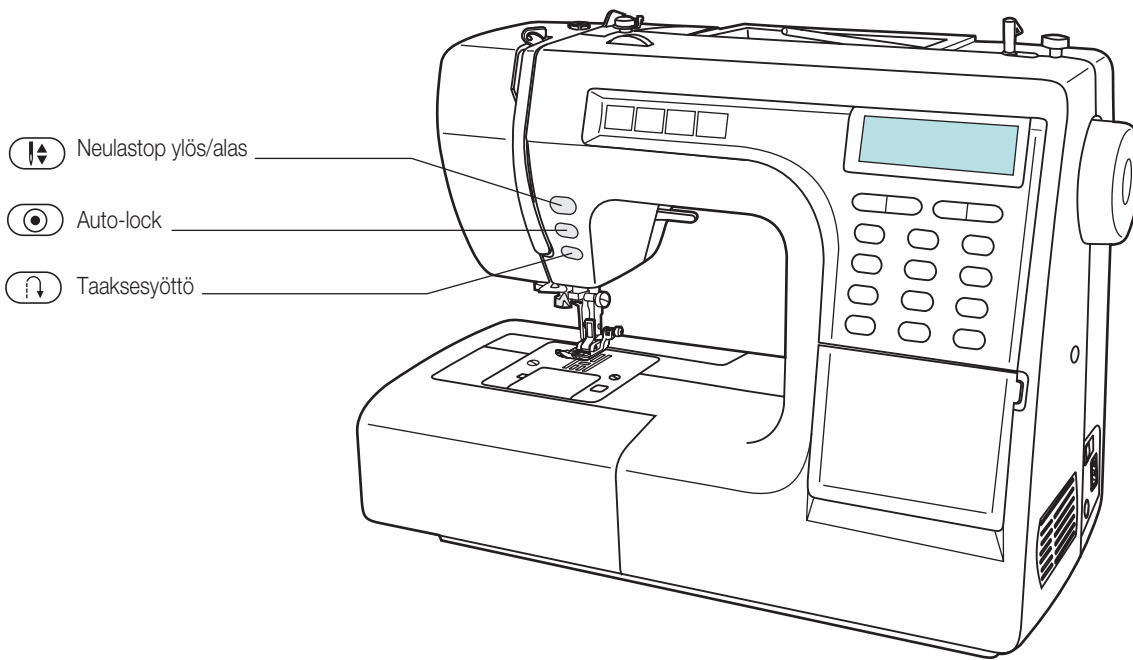
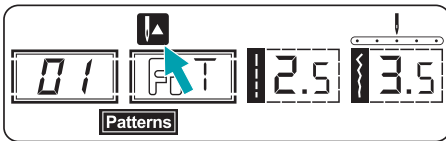
- Laske pidike jälleen vasemmalle ompeluasettoon (-symboli sammuu)


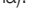

2. Napinläpivipun vetäminen alas (sivu 34 ja 37)

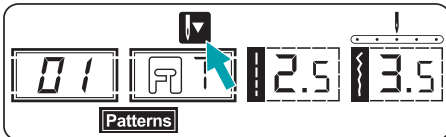
- Näytölle ilmestyy napinläpiompeleiden «17 - 27» ja parsintaompeleiden «29» kohdalla symboli . Tämä ilmoittaa, että napinläpivipu on vedettävä alas, koska syöttö ei muuten toimi oikein
- Työnnä napinläpivipu käytön jälkeen taas kokonaan ylö



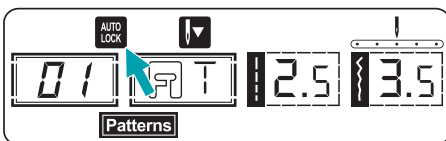
9 Käyttöönotto / käyttöosat


Neulastop ylös/alas 

Tällä neulastop-toiminnolla voit määrittää, jääkö neula pysähtyessäsi ylös vai alas (kankaaseen pistettynä). Paina  -painiketta, niin että nuoli LCD-näytöllä näyttää ylöspäin  ja neula jää pysähtyessäsi ylös. Kun nuoli näyttää alaspäin , neula jää pysähtyessäsi alas kankaaseen pistettynä.






 -painiketta ei voi aktivoida ompelun aikana.

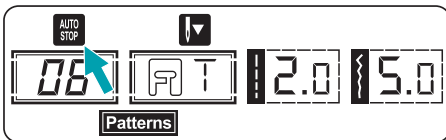
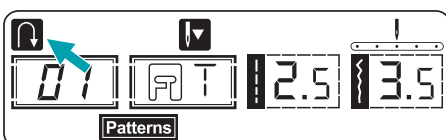
Auto-lock 

Ennen kuin kone pysähtyy automaattisesti ompelun lopussa, se tekee aina 3 päättelypistoa, kun toiminto «Auto-Lock» on aktivoituna (paina  -painiketta).

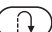
Kun valittuna on ommel 01 – 05, kone tekee heti 3 päättelypistoa (näytöllä näkyy tällöin ).

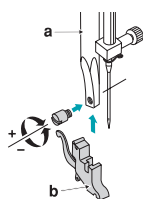
Kun valittuna on ommel 06 – 16 tai 30 – 60,  -painikkeen painamisen jälkeen näytöllä näkyy . Kone ompelee tällöin jalkasäädintä painaessasi kolme päättelypistoa.

Toiminto kytkeytyy pois päältä, kun painat uudelleen  -painiketta (näyttö sammuu).

Taaksesyöttö  (vain ompeleet 01 – 16 ja 30 – 60)

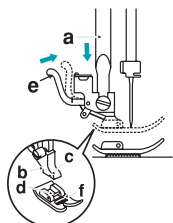
Kun valittuna on ommel 01 – 16 tai 30 – 60, voit ommella taaksepäin pitämällä taaksesyöttöpainikkeen  painettuna. Vapauttaessasi painikkeen ompelukone ompelee jälleen eteenpäin.

Nuoli  LCD-näytöllä näyttää, että kone ompelee taaksepäin.



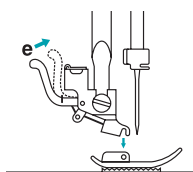
Paininjalan pitimen kiinnittäminen

- Nosta painintanko paininjalan nostimella (a)
- Asenna paininjalan pidin (b) paikoilleen ja kiinnitä ruuvilla



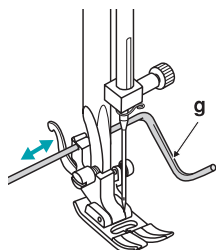
Paininjalan kiinnittäminen

- Laske paininjalan pidintä (b), kunnes lovi (c) on suoraan jalan pienan (d) yläpuolella
- Paina kiinnitysvipu (e) ylös
- Laske paininjalan pidin (b) ja paininjalka (f) lukittuu automaattisesti



Paininjalan irrottaminen

- Nosta paininjalka
- Paina säätövipua (e) ylös, kunnes jalka irtoaa



Tikkauksen ohjaimen kiinnittäminen

- Työnnä tikkauksen ohjain (g) kuvan mukaisesti uraan. Säädä halutun päärmeen, laskoksen, jne. leveyden mukaisesti

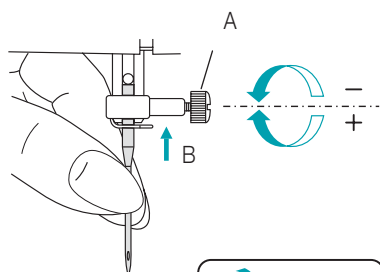


Ohje:

- Kytke ompelukone pois päältä (asetä pääkytkin asentoon «0»)

Neulan vaihto

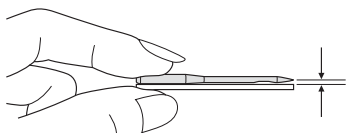
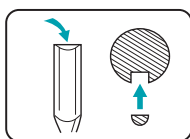
Vaihda neula säännöllisesti, erityisesti, kun se on kulunut ja aiheuttaa ongelmia. Kiinnitä neula seuraavien kuvien ohjeiden mukaisesti.



A. Avaa neulatangon ruuvi ja kiristä se jälleen uuden neulan kiinnittämisen jälkeen.

Neulan litteä puoli tulee taaksepäin.

B. Työnnä neulaa niin pitkälle ylös kuin mahdollista.



Käytä vain virheettömiä neuloja:

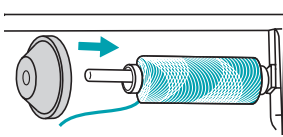
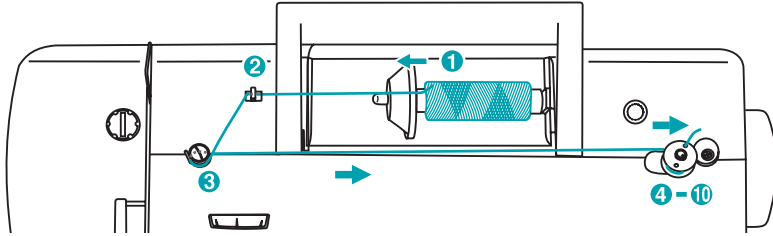
Ompelutulosta heikentävät:

- taipuneet neulat
- tylsät neulat
- vahingoittuneet kärjet

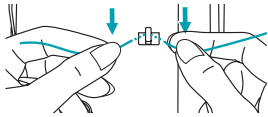
Alalangan puolaus

Ota huomioon:

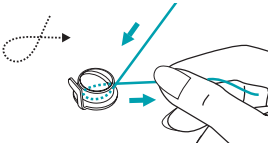
- Niin kauan kuin puola on «puolausasennessa», et voi ommella, etkä kääntää käsipyörää.
- Jotta voisit taas ommella, paina puola vasemmalle («ompeluasettoon»)



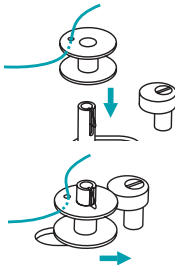
- Aseta lankarulla pidike lankatappiin. Jos lankarulla on pieni, aseta pidikkeen pienempi puoli lankarullaa kohti tai käytä pientä pidikettä



- Vie lanka ohjaimen

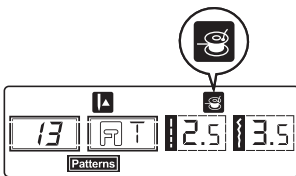



- Kiedo lanka myötäpäivään alalangan puolauksen kireyslevyn ympäri

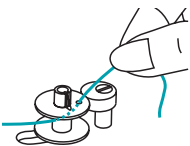


- Ohjaa lanka kuvan mukaisesti ja kierrä puolan ympäri. Työnnä puola puolausakseliin

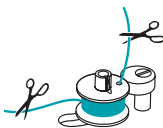
- Työnnä puola oikealle



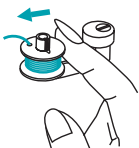
- Heti kun olet painanut puolan oikealle «puolausasettoon», LCD-näytöllä näkyy -symboli. Puolaussymboli katoaa LCD-näytöltä heti, kun painat puolan takaisin vasemmalle «ompeluasettoon»



- Pidä langan päästä kiinni ja käynnistä kone jalkasäätimellä



- Paina jalkasäädintä, jolloin ompelukone aloittaa puolauksen
- Pysäytä ompelukone, kun puola on pyörähtänyt muutaman kierroksen, ja katkaise lanka reiän läheltä. Jatka puolausta, kunnes puola on täynnä. Puolaus pysähtyy automaattisesti heti kun puola on täynnä. Pysäytä ompelukone ja katkaise lanka



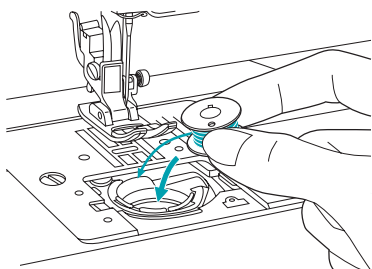
- Työnnä puola vasemmalle ja ota se pois

**Huomio:**

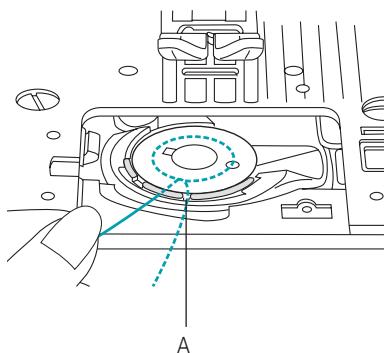
- Vältä tahattomasti käynnistetyin koneen aiheuttamat onnettomuudet, kytke ompelukone pois päältä ennen puolan kiinnittämistä tai poistamista (asetä pääkytkin asentoon «O»)

Puolan käyttö

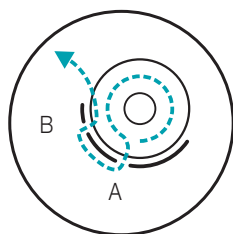
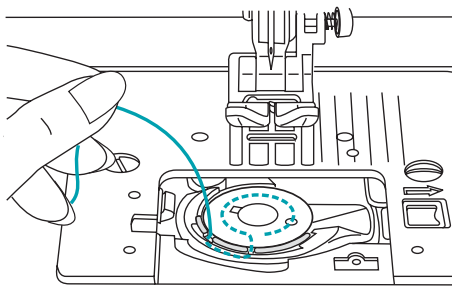
- Irrota puolakotelon kansi
- Asetä puola puolakoteloon niin, että puola juoksee vastapäivään (nuolen suunta)



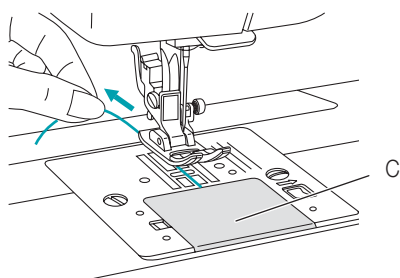
- Vedä lanka aukosta (A)



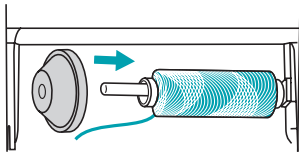
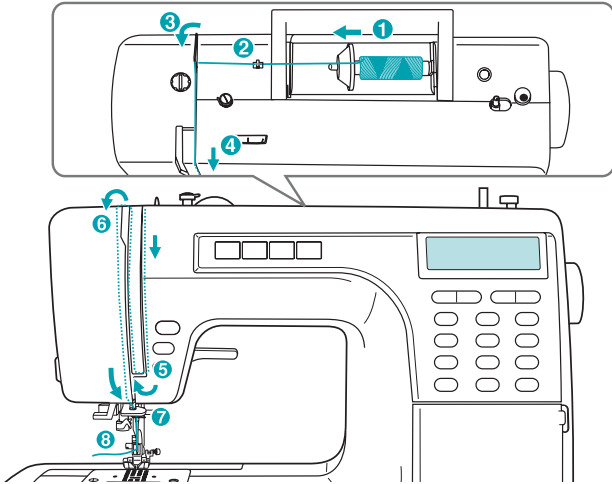
- Vedä lankaa vasemmalle ja jousen suuntaisesti, kunnes lanka menee uraan (B).
Vedä lanka tiukkaan uraan niin, ettei se pääse luiskahtamaan ulos aukosta (A)



- Vedä noin 15cm lankaa ulos ja sulje puolakotelon kansi (C)

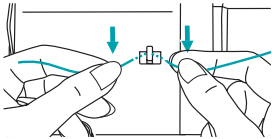


Ylälangan pujottaminen

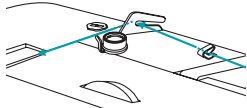


Ongelmien välttämiseksi on tärkeää, että ylälanka on pujotettu oikein.

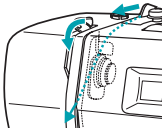
1. Nosta lankatappi. Aseta lankarulla tappiin niin, että lanka purkautuu rullan edestä. Aseta pidike lankatapin päähän



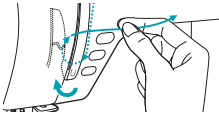
2. Vedä lankaa lankarullasta lähtien ylemmän langanohjaimen läpi



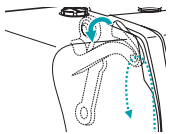
3. Ohjaa lanka ohjaimen läpi ja vedä se esikiristysjousen läpi kuvan mukaisesti



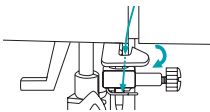
4. Ohjaa lanka edelleen hopeanväristen kiristyslevyjen kautta



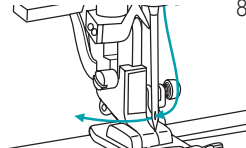
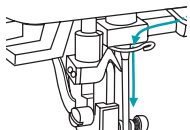
5. Sen jälkeen alas ja kiristysjousen ympäri



6. Ohjaa ylhäällä lanka oikealta vasemmalle langannostajan aukon kautta ja jälleen takaisin alas



7. Vie lanka vaakasuoran ohjaimen taakse



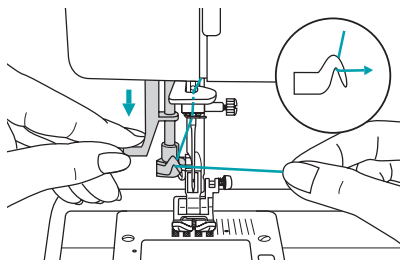
8. Vedä nyt lanka neulatangon ohjaimen taakse, sitten alas neulaan ja etukautta taakse neulansilmän kautta. Vedä noin 10cm lankaa neulansilmän läpi taakse

**Ohje:**

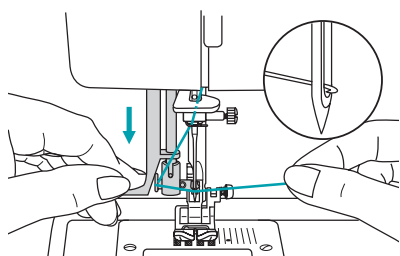
– Vältäaksesi koneen tahattoman käynnistymisen aiheuttamat onnettomuudet, kytke ompelukone pois päältä ennen pujottamista (asetä pääkytkin asentoon «0»)

Langoitin

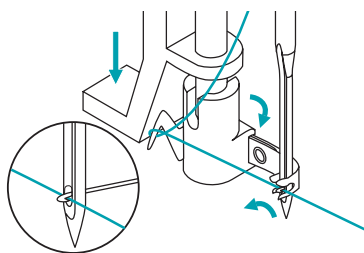
Nosta neula ylös ja laske paininjalka paininjalan nostimella.



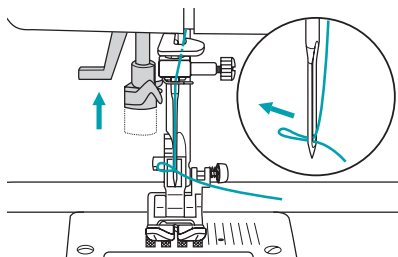
1. Laske langoittimen vipu hitaasti ja vie lanka ohjaimen kuvan mukaisesti, vedä sitten oikealle



2. Langoitin kääntyy automaattisesti langoitusasentoon ja pieni koukku menee neulansilmän läpi

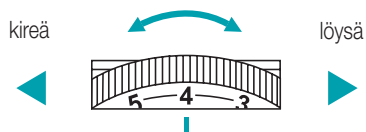


3. Hae lanka neulan edestä

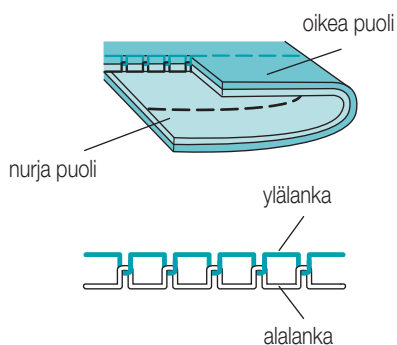


4. Pidä lanka löysänä ja päästä vipu hitaasti. Pieni koukku kääntyy, vetää langan neulansilmän läpi ja muodostaa samalla lenkin. Vedä lanka kokonaan neulansilmän läpi

Langankireys

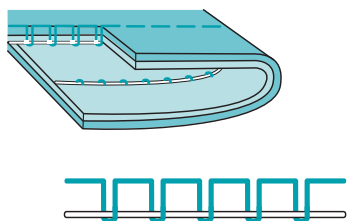


- Langankireyden perusasetus: «4»
- Lisää kireyttä kääntämällä langankireyden säädintä seuraavaksi suuremmalle luvulle
- Vähennä kireyttä kääntämällä langankireyden säädintä seuraavaksi pienemmälle luvulle.
- On tärkeää, että käytät ommellessasi oikeaa langan kireyttä
- Kireys on sovitettava ommeltyypin, langan ja kankaan mukaan
- 90 % kaikesta ompelusta voidaan suorittaa «3» ja «5» välisellä kireydellä («4» on perusasetus)
- Koristeompeleista tulee kauniimpia eikä kangas rypisty, kun ylälanka vedetään kevyesti nurjalle puolelle

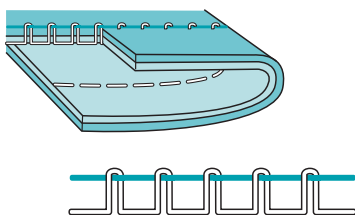


1. Normaali langankireys suoraompelua varten

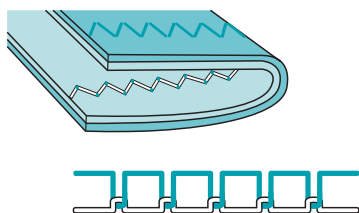
2. Ylälanka on liian löysä suoraompelua varten. Aseta langankireyden säädin korkeammalle luvulle



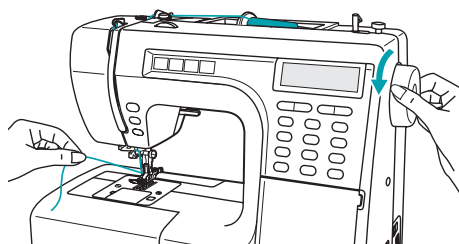
3. Ylälanka on liian kireä suoraompelua varten. Aseta langankireyden säädin alemmalle luvulle



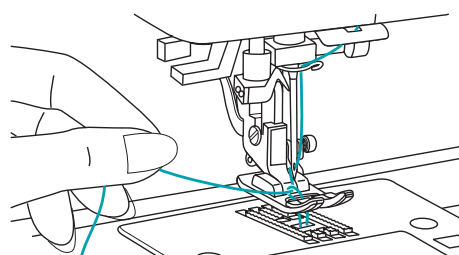
4. Normaali langankireys siksak- ja koristeompelua varten



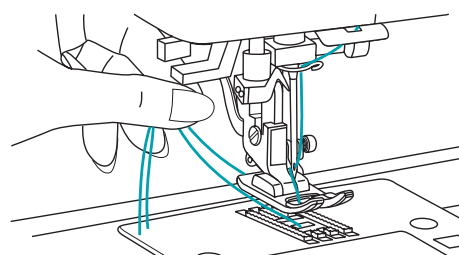
Alalangan nostaminen



1. Nosta paininjalka paininjalan nostimella
Pidä ylälangasta kiinni vasemmalla kädellä. Käännä käsipyörää itseäsi kohti (vastapäivään), kunnes neula laskeutuu ja on lopuksi taas ylhäällä

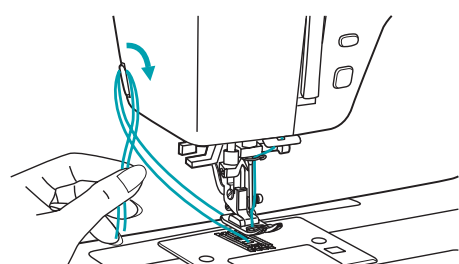


2. Vedä varovasti ylälangasta, jolloin alalanka nousee pistolevyn reiästä. Alalanka tulee ylös lenkinä



3. Vie ylä- ja alalanka paininjalan alta n. 10cm taaksepäin

Langankatkaisu



Nosta paininjalka. Ota kangas pois, vedä langat vasemmalle otsalevyn viereen ja katkaise lankaveitsellä. Langat katkeavat sopivan mittaisiksi seuraavaa saumaa varten.

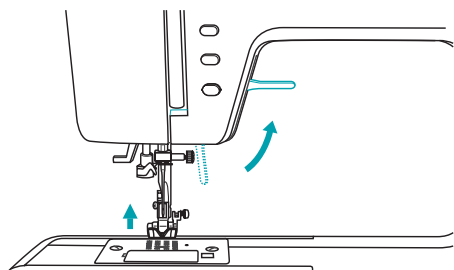
17 Käyttöönotto



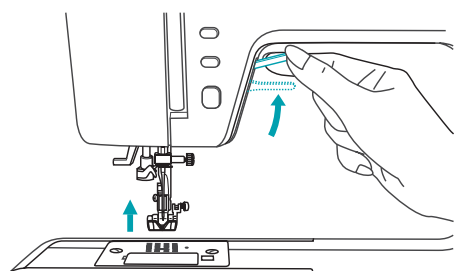
Ohje:

- Välttääksesi koneen tahattoman käynnistymisen aiheuttamat onnettomuudet, kytke ompelukone pois päältä ennen näitä töitä (asetä pääkytkin asentoon «0»)

Kaksiportainen paininjalan nostin



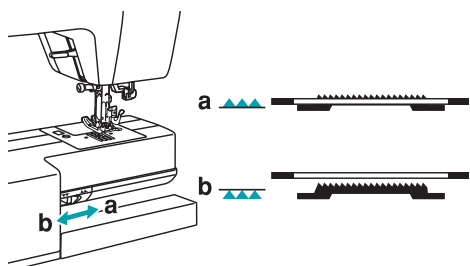
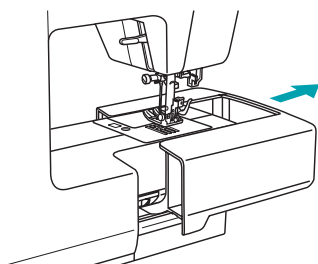
1. Paininjalan nostimella voit laskea ja nostaa paininjalan



2. Ommellessasi erittäin paksuja kankaita voit suurentaa paininjalan alle jäävää tilaa, kun nostat paininjalan nostimen ylempään asentoon. Tämä helpottaa kankaan asettamista paininjalan alle

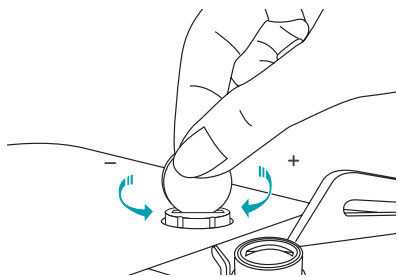
Syöttäjän nostaminen ja laskeminen

Kun tarvikelaatikko on irrotettu, syöttäjän säätövipu näkyy koneen takana.



Työnnä vipu asentoon «  » (b) ja syöttäjä laskeutuu, esim. nappeja ommeltaessa. Työnnä vipu takaisin asentoon «  » (a), jolloin syöttäjä on jälleen ylhäällä ja valmis normaaliompeluun.

Paininjalan puristuksen säätäminen



Ompelukoneen yläpuolella olevalla säätimellä voit säätää paininjalan puristusta. Yleensä tehdasasetusta ei tarvitse muuttaa. Jos säätö kuitenkin on tarpeen, voit tehdä sen kolikon avulla: Käännä myötäpäivään, kun haluat voimakkaamman puristuksen (esim. ohuet, kevyet kankaat), tai vastapäivään, kun haluat kevyemmän puristuksen (erittäin paksut, raskaat kankaat).

Ompeleminen

Sopivan neulan, langan ja kankaan valitseminen

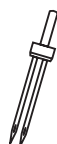
Taulukko neulan, langan ja kankaan sovittamista varten

Neulakoko	Kangas	Lanka
9-11 (70-80)	ohuet kankaat, puuvilla, voilee, sarssi, silkki, musliini, qiana, puuvillaneulos, trikoo, jersey, kreppi, kudottu polyester, paitakankaat	ohut puuvillalanka, nylon, polyester- tai puuvillalanka, jossa polyester-ydin
11-14 (80-90)	normaalivahvuiset kankaat, puuvilla, satiini, purjekangas, kaksoineulokset, ohuet villakankaat	Ompelulangat ovat useimmiten normaalivahvuksisia ja sopivat näille kankaille ja neuloille. Polyesterilanka synteettisille ja sekamateriaaleille. Puuvillalanka luonnonkuiduille. Käytä aina samaa lankaa ylä- ja alalankana
14 (90)	normaalivahvuiset kankaat, puuvillapurjekangas, villakankaat, paksummat neulokset, frotee, farkku	
16 (100)	paksut kankaat: kanvas, villakankaat, telttakangas ja tikatut kankaat, farkku, pehmusteet (ohut tai normaalivahvuinen)	
18 (110)	paksut villakankaat, takkikankaat, pehmusteet, eräät nahka- ja muovityypit	paksu lanka, mattolanka

Tärkeää:

– Valitse langan ja kankaan paksuuteen sopiva neula


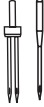









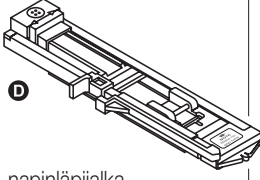
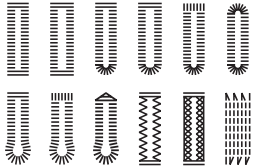

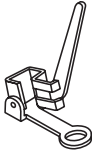








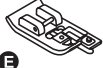
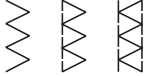



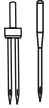
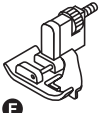


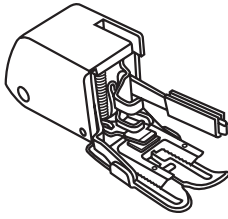
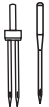

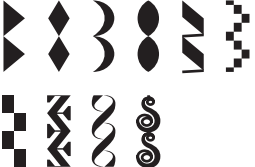
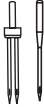
Kaksoisneulaa koskevia ohjeita



1. Kaksoisneuloja voidaan käyttää sekä hyöty- että koristeompeluihin
2. Kaksoisneuloja käyttäessäsi aseta ommelleveydensäätö korkeintaan asentoon "3.5"
3. Vaihda neulat usein (arviolta joka toisen vaatekappaleen jälkeen) sekä kun havaitset ensimmäisiä virhepistojä tai langan katkeilua

19 Paininjalkataulukko

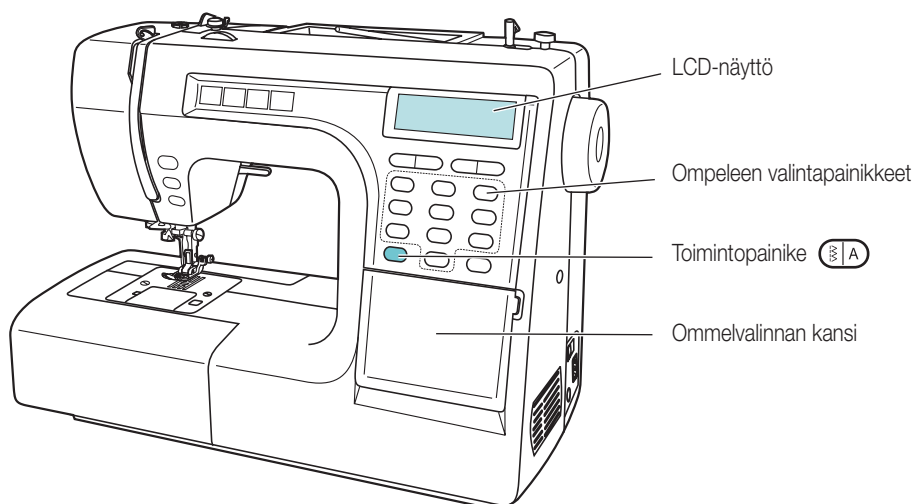
Joidenkin ommelajien kohdalla voidaan luovuutta vaativissa töissä käyttää kaksoisneulaa. Ommelleveys saa kaksoisneulojen kohdalla olla korkeintaan 3.5.

Paininjalka	Käyttö	Neula	Paininjalka	Käyttö	Neula
 peruspaininjalka	yleiset ompelutyöt, tilkkutyöt, koristeompelu, jousto-ommel, jne.		 koristenuhan ompelujalka	satiinitikki 	
 vetoketjijalka	vetoketjujen ompelu 		 saumuri	kapeat saumat 	
 napinläpjiä	napinläpi 		 parsin-/koristeommelijalka	parsiminen, vapaa ompelu, monogrammit 	
 napinompelujalka	napin ompelu 		 tilkkutyöjalka	tilkkutyöt 	
 huolittelujalka	reunojen huolittelu 		 poimutusjalka	poimutus 	
 piilo-ommeljalja	piilo-ommel 		 yläsyöttäjä (ei kuulu toimitussisältöön)	säännölliseen kankaan syöttöön vaikeilla kankailla (sifonki, monikerroksinen farkku jne.)	
 satiiniommeljalja	satiiniommel 				

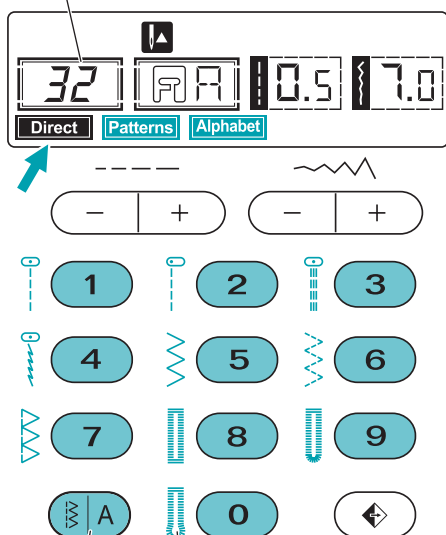
Ompeleen valinta

Kun kytket ompelukoneen päälle (asetä pääkytkin asentoon «I»), suoraompelu valitaan automaattisesti ja ommelnumero «1» näkyy LCD-näytöllä.

Avattuasi ommelvalinnan kannen näet kaikki käytettävissä olevat ompeleet.



Ommelnumero, esim. «32»



Toimintopainike Suoravalintaompeleet

Ompeleiden valintamahdollisuudet:

Toimintopainiketta (A) painamalla voit valita kolmen valintavaihtoehdon **Direct**, **Patterns** ja **Alphabet** välillä (nämä näkyvät LCD-näytöllä):

- Direct** : Tässä asennossa voit suoraan valita kymmenen tärkeintä ommelta painamalla painiketta «1» ja «0» välillä (ompeleiden kuvat on painikkeiden 1 - 0 vieressä)
- Patterns** : Tässä asennossa voit valita ompeleet 01 – 60. Syötä ompeleen numero painikkeilla 1 - 0 (esim. ommelnumero «32»)
- Alphabet** : Tässä asennossa voit valita kirjaimia ja lukuja. Esim. kirjaimen «A» valitsemiseksi sinun on painettava painikeyhdistelmää 11.

Esimerkki:

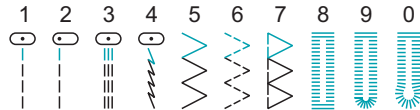
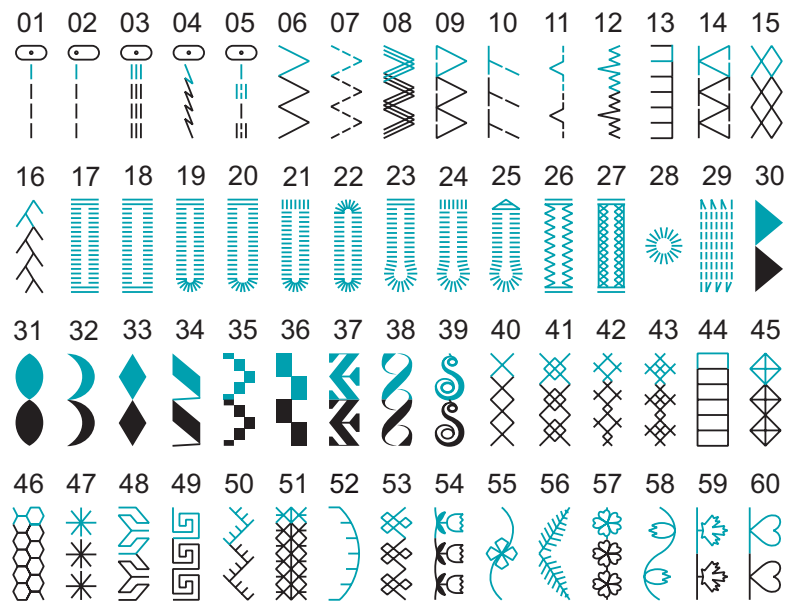
Haluat valita kirjaimen «D».

- Kytettyäsi koneen päälle suora ommelvalinta kytkeytyy automaattisesti päälle (näytöllä näkyy **Direct**)
- Paina (A)-painiketta niin monta kertaa, kunnes **Alphabet** näkyy näytöllä.
Paina nyt painikeyhdistelmää 14 «D» -kirjainta varten

21 Ompeleminen

Ommeltaulukko

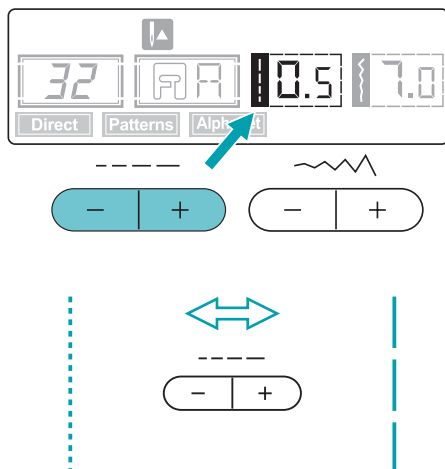
Seuraavassa on kuvattu näiden kolmen valintavaihtoehdon **Direct**, **Patterns** ja **Alphabet** kaikki ompeleet. Vihreällä merkitty osa kuvaa kunkin ommeltyypin mallikertaa tai yksikköä.

Direct**Patterns****Alphabet**

Tikin pituuden säätö

Ommeltyyppiä valittaessa suositeltu tikin pituus säädetään automaattisesti ja näytetään LCD-näytöllä numeroina.

Voit säätää tikin pituutta painamalla tikin pituuden säätöpainiketta.



Paina «+» -painiketta pidentääksesi tikin pituutta.

Voit säätää tikin pituutta välillä «0.0» - «4.5». Joissakin ompeleissa on rajoitettu tikin pituus.

Paina «-» -painiketta lyhentääksesi tikin pituutta.

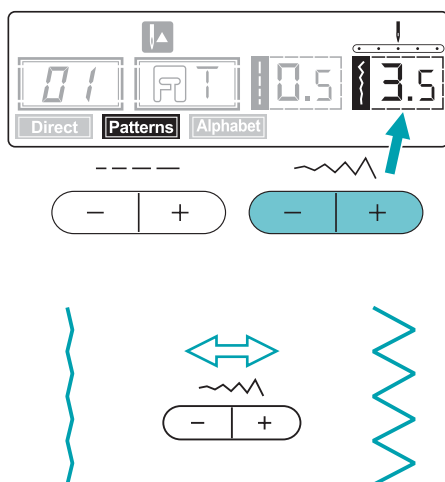
Ohje:

- Asennossa **Alphabet** tikin pituutta ei voi säätää

Ommelleveyden ja neulan aseman säätö

Ommeltyyppiä valittaessa suositeltu ommelleveys säädetään automaattisesti ja näytetään LCD-näytöllä numeroina.

Voit säätää ommelleveyttä painamalla ommelleveyden säätöpainiketta.



Paina «+» -painiketta leventääksesi ommelleveyttä.

Voit säätää ommelleveyttä välillä «0.0» - «7.0». Joissakin ompeleissa on rajoitettu ommelleveys.

Paina «-» -painiketta kaventaaksesi ommelleveyttä.

Ohje:

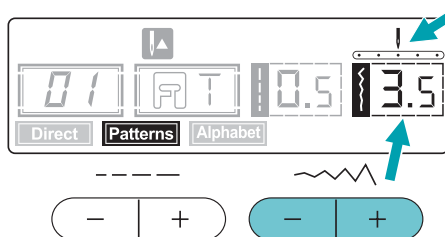
- Asennossa **Alphabet** tikin pituutta ei voi säätää

- Kaksoisneuloja käytettäessä ommelleveys saa olla korkeintaan 3.5

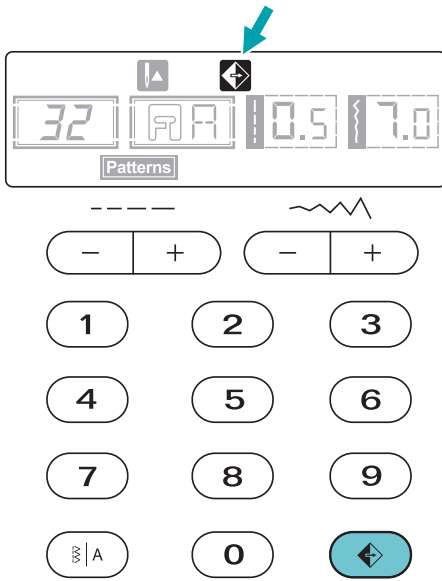
Suoraompeleissa (ompeleet 01 - 05) neulan asema säädetään ommelleveyden säätöpainikkeen avulla.

Kun painat painiketta «+», neula siirtyy vasemmalle, painiketta «-» painamalla oikealle.

Neulan asema näkyy LCD-näytöllä pisteenä numeroiden yläpuolella. Numerot muuttuvat vasemman puolen "0.0":sta oikean puolen "7.0":aan. Neulan keskikohta on esisäädetty ja näkyy numerona "3.5".



23 Ompeleminen

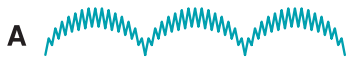
**Peilikuva**

Kun painat peilikuva-painiketta valittu ommel tehdään peilikuvana. LCD-näytöllä näkyy peilikuva-symboli. Peilikuva-toiminto menee pois päältä vasta, kun painat uudelleen peilikuva-painiketta ja symboli katoaa taas näytöltä. Ompeleet ommellaan taas normaalisti (ei peilikuvana).

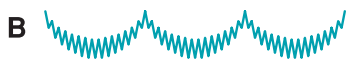
Peilikuva-toiminto menee pois päältä myös, kun valitset uuden ompeleen tai vaihdat ommeltyyppiä. Jos kuitenkin haluat vielä käyttää peilikuva-toimintoa, paina peilikuva-painiketta vielä kerran.

Ohjeita:

- Voit valita peilikuva-toiminnon vain, kun moottori ei käy (jalkasäädin ei ole painettuna)
- Peilikuva-toimintoa ei voi käyttää ompeleiden 17 - 29 sekä numeroiden ja kirjainten kanssa
- Voit yhdistää ommellessa «normaaleita» ompeleita peilikuvana ommeltuihin ompeleisiin



A: Normaali ommel



B: Peilikuvaommel

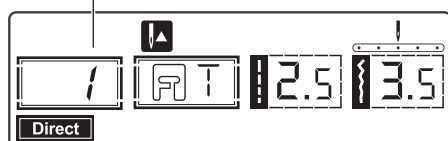
Ompelaiden tallennus

Koneessa on muisti, jolla ompelut, kirjaimet ja numerot voidaan tallentaa. Näin voit helpolla tavalla ommella yhdellä ompelukerralla kokonaisia nimiä ompelilla. Voit tallentaa 30 ompelua. Muistin sisältö säilyy myös koneen sammuttamisen jälkeen ja sitä voidaan koska tahansa käyttää uudelleen.

Myös tikin pituuden/ommelleveyden ja peilikuva-toiminnon tallentaminen ompelua kohden on mahdollista (lukuunottamatta kirjaimia ja numeroita).

Direct - ompeluita ja napinläpiä lukuunottamatta voit tallentaa kaikki ompelut **Patterns**, kirjaimet ja numerot **Alphabet** haluamassasi järjestyksessä.

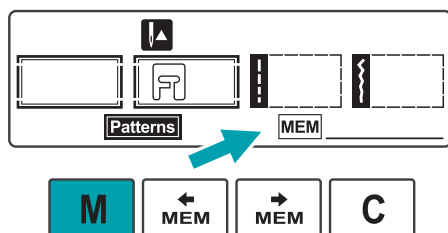
Ompelunumero



Ohjelmointi

– Kun olet kytkenyt ompelukoneen päälle (asetä pääkytkin asentoon «I»), LCD-näytöllä näkyy sana **Direct** ja ompelunumero «1»

– Painamalla **M**-painiketta pääset muistikäyttöön ja näytöllä näkyy **Patterns** ja **MEM**



– Painamalla **A**-painiketta voit koska tahansa vaihtaa **Patterns** (ompelut 01 - 60) ja **Alphabet** (kirjaimet/numerot) välillä

– Valitse haluamasi ompelunumero, esim. «15». Tämä tallentuu automaattisesti ja näytöllä näkyy jokaiselle tallennetulle ompelulle pieni viiva.

Ompeluiden 1 - 16 ja 30 - 60 kohdalla on lisäksi mahdollista valita tikin pituus/ommelleveys tai peilikuva (kts. myös sivu 23). Nämä asetukset tallentuvat automaattisesti

– Toista toimenpide muiden ompeluiden kohdalla (voit tallentaa korkeintaan 30 ompelua)

– Painikkeilla **MEM** **MEM** voit tarkastaa ohjelmoidut ompelut

Korjaukset

– Voit poistaa väärin ohjelmoidut ompelut painikkeella **C**

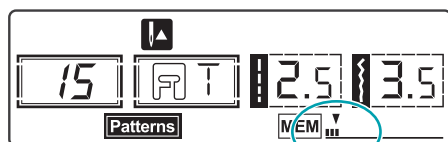
– Myös ommelleveyttä/tikin pituutta voit muuttaa jälkikäteen

– Voit myös lisätä uusia ompeluita. Tätä varten selaa painikkeilla **MEM** **MEM** kohtaan, jonka JÄLKEEN haluat lisätä ompelun.

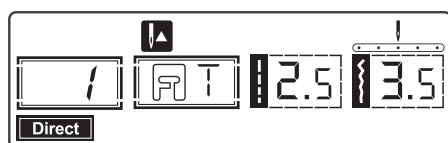
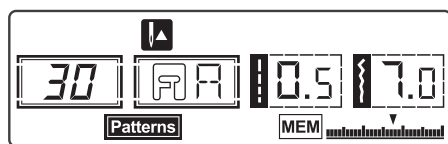
Esimerkki: Haluat lisätä ohjelmoidun ompelun «14» jälkeen ompelun «60». Selaa ompelun «14» kohdalle ja syötä sitten ompelunumero «60»

Tallentaminen

– Tallenna ohjelmointi painikkeella **M**. Ompelut säilyvät nyt muistissa myös, kun kone on kytketty pois päältä ja kone kytkeytyy jälleen takaisin **Direct** - käyttöön (tällöin ilmoitus **MEM** sammuu)



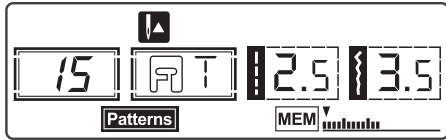
Tallennetut
ompelut



Tallennettujen ompeleiden ompeleminen

Voit hakea ja käyttää koneeseen tallennettuja ompeleita napinpainalluksella.

- Painamalla **M** - painiketta pääset muistikäyttöön (näytöllä näkyvät **Patterns** ja **MEM**)

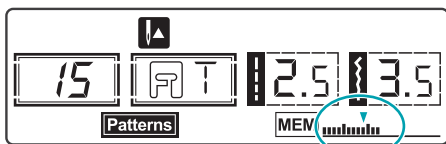


Ompeleiden tarkastus

- Painikkeilla **MEM** (left) ja **MEM** (right) voit tarkastaa ohjelmoituja ompeleita

Ompelun aloittaminen

- Aseta kangas paininjalan alle ja laske paininjalja
- Paina jalkasäädin alas aloittaaksesi ompelemisen. Viiva-asteikon yläpuolella oleva kolmikulmainen osoitin näyttää ompelun tilan, eli se hyppää jokaisen käytetyn ompeleen jälkeen seuraavaan viivaan



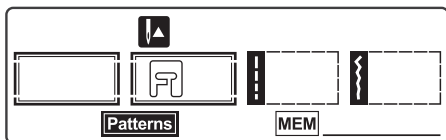
- Lopeta ompeleminen vapauttamalla jalkasäädin. Kun haluat uudelleen ommella muistia käyttäen, pidä jalkasäädin painettuna (kone ompelee muistia käyttäen niin kauan, kunnes vapautat jalkasäätimen)

Muistikäytön lopettaminen

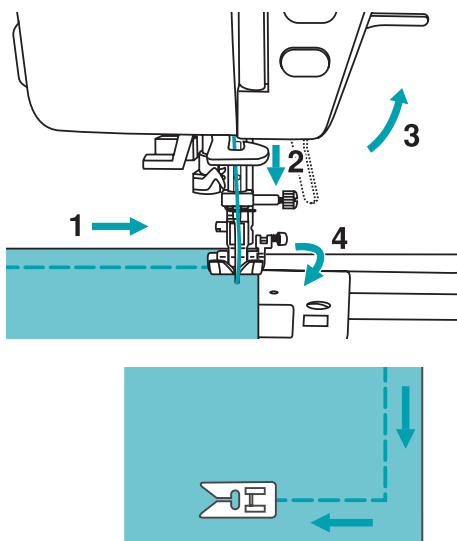
- Painamalla **M** - painiketta pääset pois muistikäytöstä (muistin sisältö säilyy)

Muistin tyhjentäminen

- Painamalla **M** - painiketta pääset muistikäyttöön (näytöllä näkyy **Patterns** ja **MEM**)
- Paina painiketta **C** niin monta kertaa, kunnes kaikki viivamerkit ja numerot on kadonneet näytöltä
- Poistu muistikäytöstä painamalla **M** -painiketta (näytöllä näkyy **Direct** ja ommelnumero «1»)

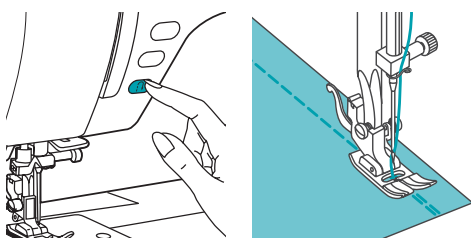


Kulmien ompelu



1. Pysäytä kone kun saavut kulmaan
2. Laske neula kankaaseen (painikkeella  tai käsipyörällä)
3. Nosta paininjalka
4. Käännä kangasta niin, että neula on kankaassa, laske paininjalka ja jatka ompelemista

Taaksesyöttö



Taaksesyöttöä käytetään päättelyyn ompelun alussa ja lopussa.

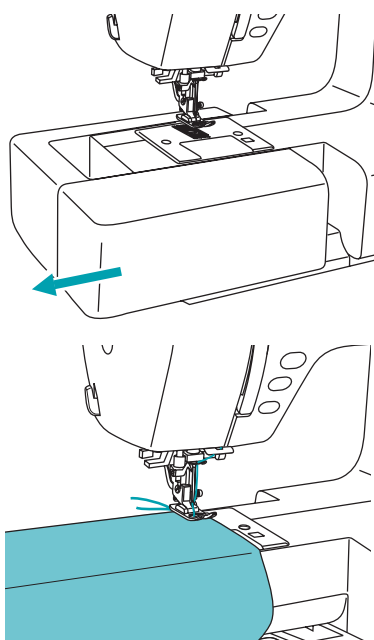
Paina taaksesyöttö-painiketta ja ompele 4 - 5 tikkiä. Kun vapautat painikkeen, ompelukone jatkaa ompelemista eteenpäin.

Ohje:

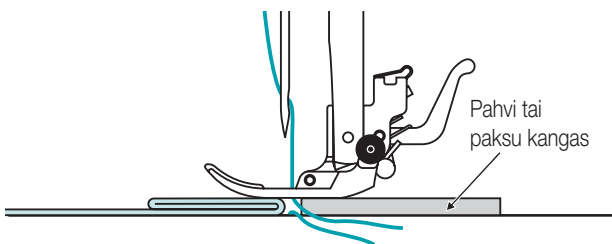
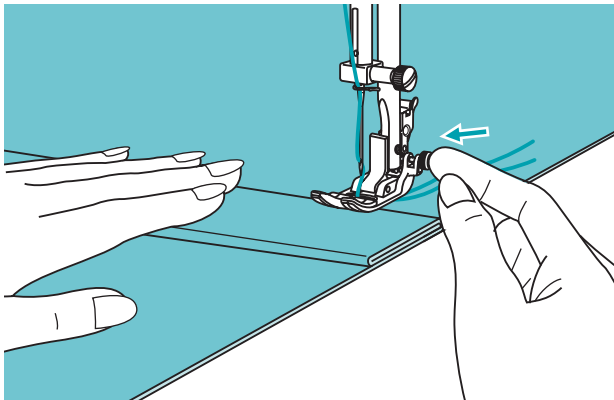
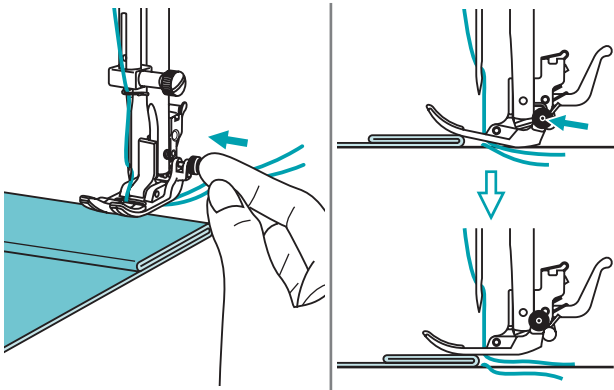
- Taaksesyöttö-painiketta voi käyttää vain ompeleille 1 - 6

Vapaavarssi

Rengasmaisten kohteiden kuten housunlahkeiden ja hihansuiden ompelu onnistuu kätevästi vapaavarren avulla.



27 Ompeleminen / Hyödyllisiä ompeleita



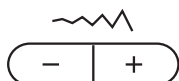
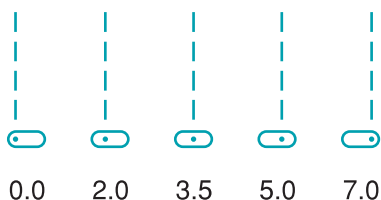
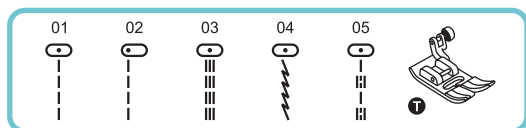
Paksun kankaan ompeleminen

Paininjalan oikealla puolella oleva musta nappi lukitsee paininjalan vaakatasoon, kun painat sen sisään ennen kuin lasket paininjalan. Tämä takaa tasaisen syötön sauman alussa ja myös useita kangaskerroksia ommeltaessa (saumat, farkun saumat, jne.).

Kun saavut paksuun kohtaan, laske neula ja nosta paininjalka. Paina jalan etummaista osaa sormella ja paina musta nappi sisään. Laske sitten jalka ja jatka ompelemista.

Musta nappi vapautuu automaattisesti ommeltuasi muutaman tikin.

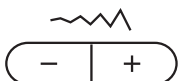
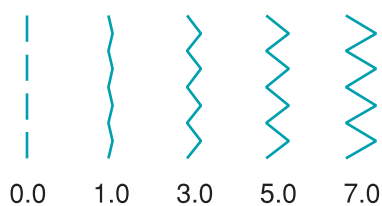
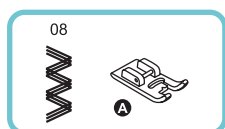
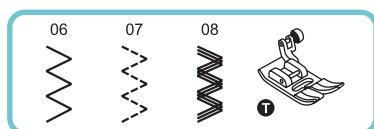
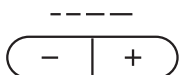
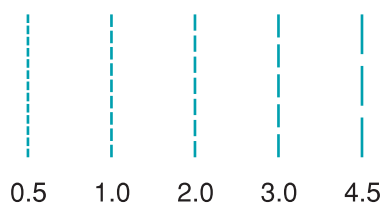
Voit myös asettaa toisen paksun kankaanpalan paininjalan taakse, tai voit tukea jalkaa syöttäessäsi paksua kangasta sen alle.



Suoraommel, siksak ja neulan asema

Neulan aseman muuttaminen

Nämä säädöt koskevat vain suoraompeleita 01 – 05.
Ompeleet on esisäädetty neulan asemaan «3.5».
Painamalla painiketta «←» neula siirtyy vasemmalle.
Painamalla painiketta «→» neula siirtyy oikealle.
Neulan asema näytetään LCD-näytöllä pisteenä ja numerona.

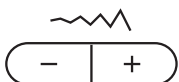
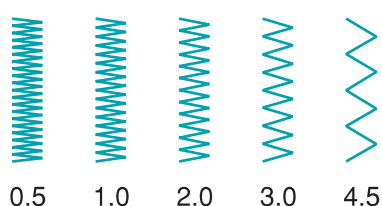


Ommelleveyden säätäminen

Siksakin maksimileveys on «7.0». Voit kuitenkin säätää ommelleveyden kaikille ompeleille kapeammaksi. Suurena ommelleveyttä painamalla siksak-painiketta «+» (välillä «0» – «7.0»).

Ohje:

– Älä koskaan säädä ommelleveyttä leveämmäksi kuin «3.5» kun käytät kaksoisneulaa!



Tikin pituuden säätäminen

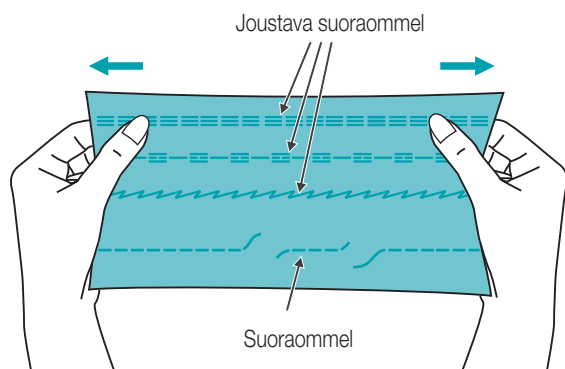
Siksakin tiheys kasvaa mitä lähemmäksi arvoa «0.2» tikin pituus säädetään. Kauniin siksak-kuvion saat, kun säädät tikin pituuden alueelle «1.0» – «2.5». Erittäin tiheää siksakia (aivan vierekkäin) kutsutaan satiinitikiksi.

29 Ompeleminen

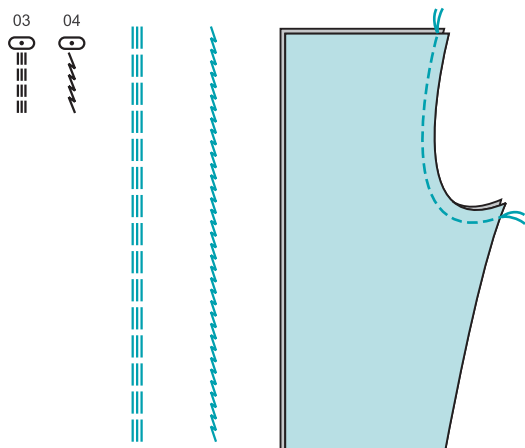


Jousto-ommel

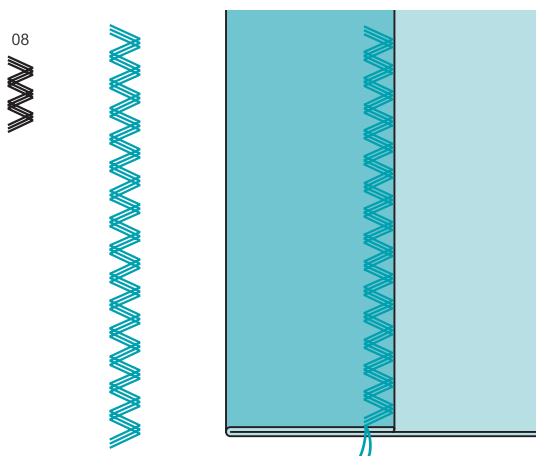
Jousto-ommel joustaa kankaan mukana katkeilematta. Ihanteellinen joustaville kankaille ja neuloksille. Sopii erinomaisesti myös kestävyyttä vaativiin saumoihin esim. farkuissa.



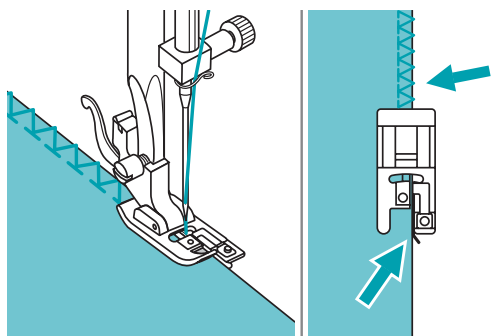
Voit käyttää jousto-ommelta myös koristetikkaukseen.



Joustavaa suuraommelta käytetään myös joustavien ja kestävyyttä vaativien saumojen kolminkertaiseen vahvistukseen.



Kolminkertainen siksak sopii napakoille kankaille kuten farkku, popliini, purjekangas jne.

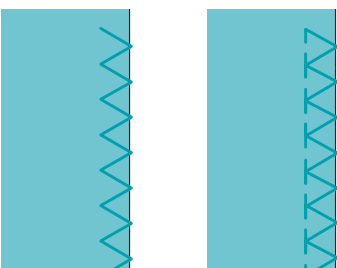
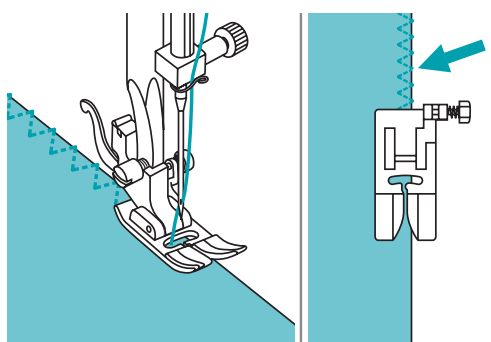


Huolitteluommel

1. Vaihda koneeseen huolittelujalca
2. Ompele niin, että kankaan reuna kulkee ohjainta pitkin

Ohje:

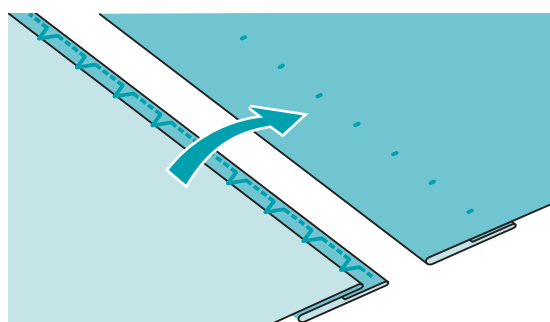
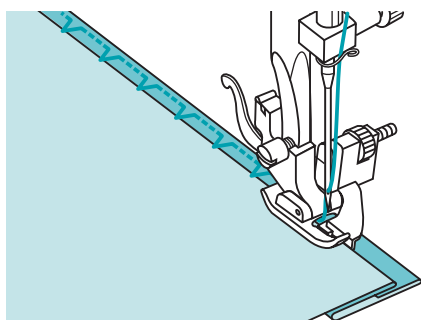
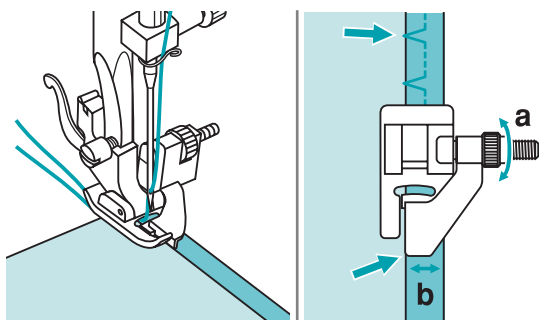
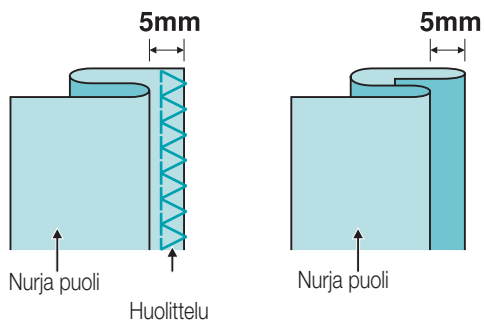
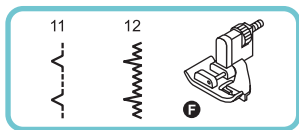
- Käytä huolittelujalca vain ompeleissa 06 ja 09 ja aseta ommelleveys suuremmaksi kuin «5.0». Jos käytät muita kuin suositeltuja ompeleita ja ommelleveyksiä, neula saattaa osua paininjalcaan ja katketa



Peruspaininjalca

1. Vaihda koneeseen peruspaininjalca
2. Aseta paininjalca kankaan reunoja huolitellessasi niin, että neula menee oikealla kankaan reunan yli

31 Ompeleminen



Piilo-ommel ja jousto-ommel

11: Piilo-ommel ja jousto-ommel kudotuille kankailla

12: Piilo-ommel joustaville kankailla

Ohjeita:

- Piilo-ommel vaatii hieman harjoittelua
- Tee aina ensin koeommel tilkulle

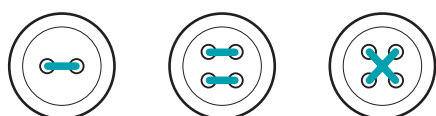
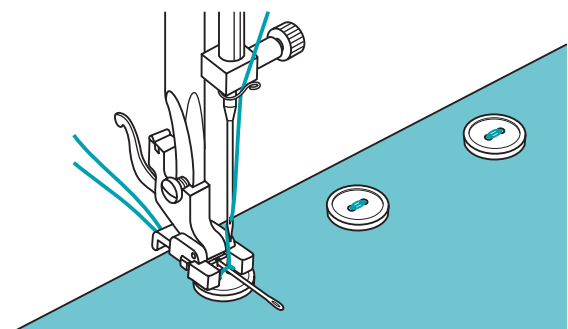
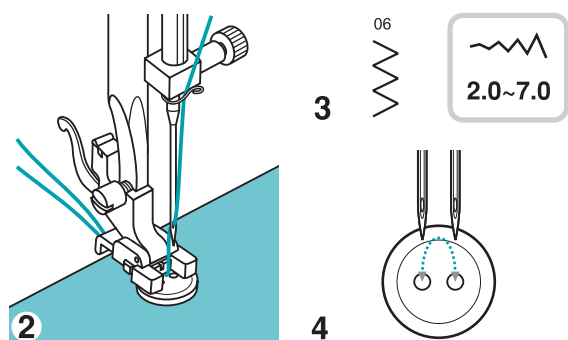
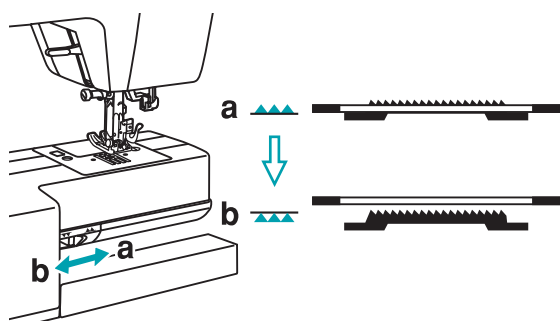
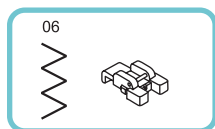
1. Taittele kangas kuvan mukaisesti niin, että kankaan oikeapuoli on ylhäällä

2. Aseta kangas paininjalan alle. Käännä käsipyörää eteenpäin, kunnes neula heilahtaa vasemmalle. Neulan tulisi tarttua vain juuri ja juuri kankaan taitteeseen. Jos neula ei tartu kankaan taitteeseen, korjaa ommelleveyttä sen mukaisesti

3. Siirrä ohjainta (b) kääntämällä nuppia (a) niin, että ohjain koskettaa kankaan taitetta


4. Ompele hitaasti ja ohjaa kangasta varovaisesti ohjaimen reunaa pitkin borde de la guía

5. Käännä kangas



Napin ompelu

Vaihda koneeseen napinompelujalka.

1. Aseta vipu syöttäjän laskemiseksi tai nostamiseksi asentoon «» (b), kun haluat laskea syöttäjän. (Ohje: Tikin pituutta ei voi säätää, kun syöttäjä on laskettuna.)

2. Vie kangas paininjalan alle. Aseta nappi haluamaasi kohtaan ja laske paininjalalla.

3. Valitse siksak. Aseta ommelleveys välille «2.0» – «7.0», napinreikien välisen etäisyyden mukaisesti.

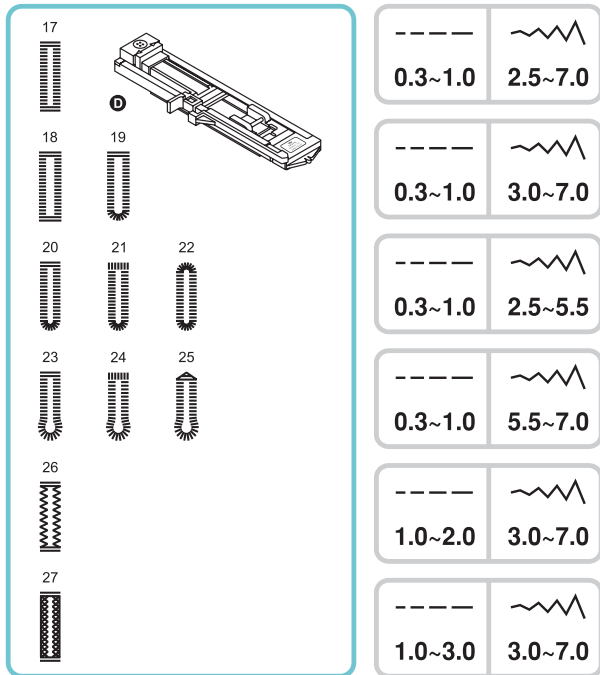
4. Käännä käsipyörää tarkastaaksesi, että neula varmasti osuu molempiin napin reikiin.

5. Ennen ompelun aloittamista paina Auto-Lock-painiketta (automaattinen päättely), jolloin kone tekee ompelun alkuun ja loppuun automaattisen päättelyn.

Jos haluat napille "kaulan", aseta parsinneula napin päälle ja ompele.

6. Jos napissa on 4 reikää, ompele ensin etummaisiiin reikiin, siirrä sitten kangasta ja ompele takimmaisiiin reikiin.

33 Ompeleminen

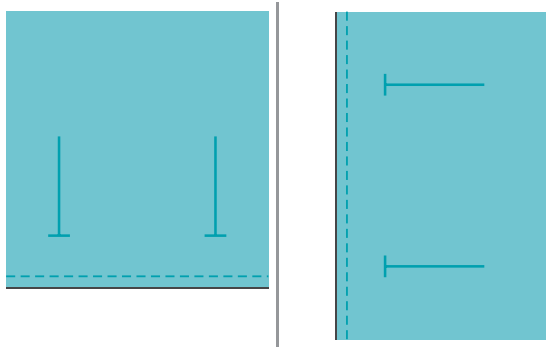


Napinläven ompelu

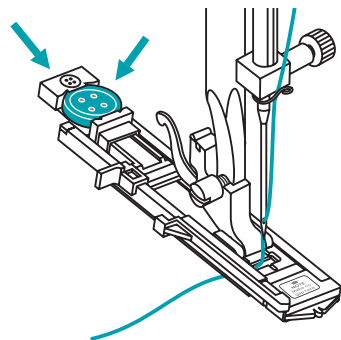
- 17: Ohuet ja keskivahvat kankaat
 18: Vaakasuora reikä puseroihin ja paitoihin, ohuet ja keskivahvat kankaat
 19: Kevyet ja keskivahvat kankaat
 20: Vaakasuora reikä puseroihin ja paitoihin, ohuet ja keskivahvat kankaat
 21: Vaakasuora reikä, paksut kankaat
 22: Ohuet ja keskivahvat kankaat
 23: Puvut, takit
 24: Paksut takit
 25: Farkut tai housut
 26: Farkut tai joustavat, karkeasidoksiset kankaat
 27: Joustavat kankaat

Ohje:

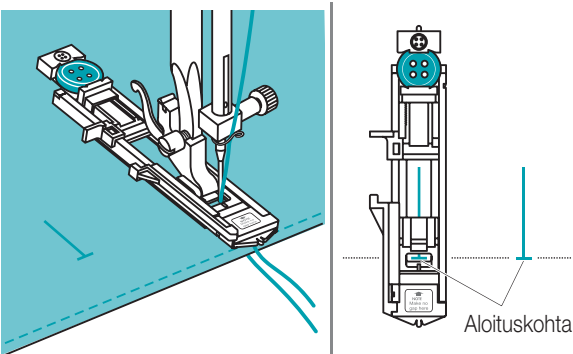
- Ennen kuin ompelet napinläven kankaaseen, tee ensin koenapinläpi saman kankaan tilkulle



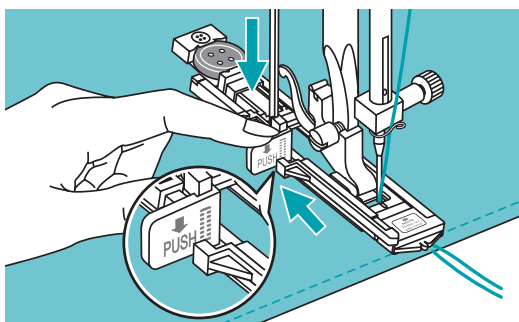
1. Merkitse napinläpien paikat kankaalle. Suurin napinläven pituus on 3 cm. (Napin halkaisija plus napin paksuus on napinläven pituus)



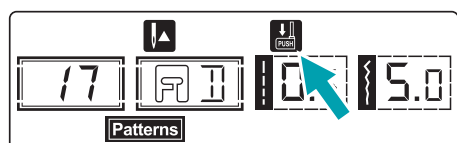
2. Vaihda koneeseen napinläpijalka, vedä pidike esiin ja aseta nappi siihen. Tämä määrää napinläven pituuden.



3. Valitse napinläpiommel. Säädä ommelleveys ja tikin pituus (haluamasi leveyden ja tiheyden mukaisesti). Langan tulee kulkea paininjalassa olevan reiän kautta jalan alta

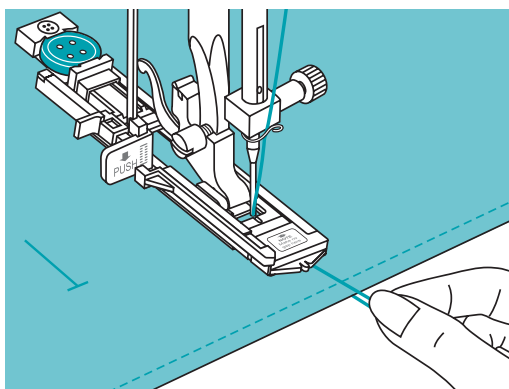


4. Aseta kangas paininjalan alle niin, että tekemäsi merkki on jalan keskellä. Vedä napinläpivipu alas ja kiinnitä huomiota siihen, että jalan kaari on valkoisella levyllä (teksti «PUSH»)



Ohje:

- Kun valitset napinläpiompeleen, LCD-näytöllä näkyy symboli , joka muistuttaa, että sinun on laskettava napinläpivipu

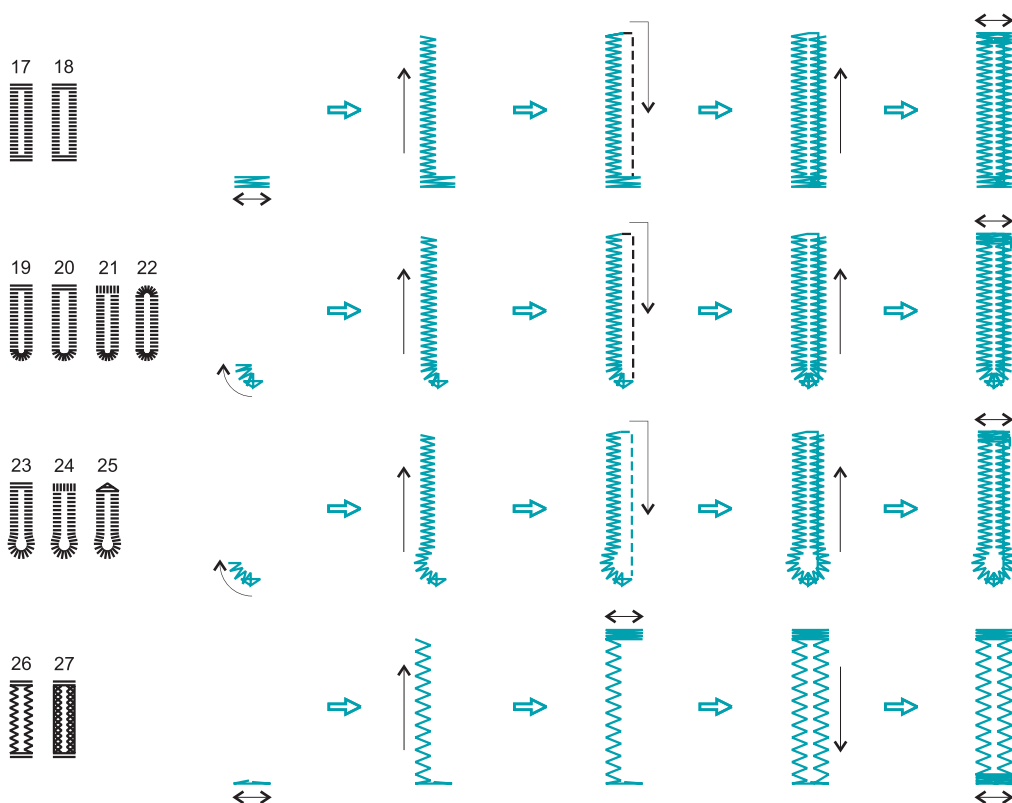


5. Pidä kevyesti kiinni ylälangan päästä ja aloita ompelu

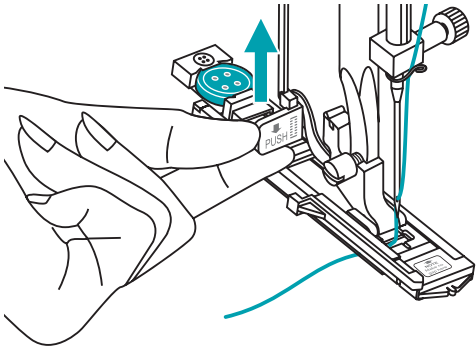
Ohje:

- Ohjaa kangasta varovasti käsillä. Kone ompelee automaattisesti muutaman päättelytikin, kun napinläpi on valmis

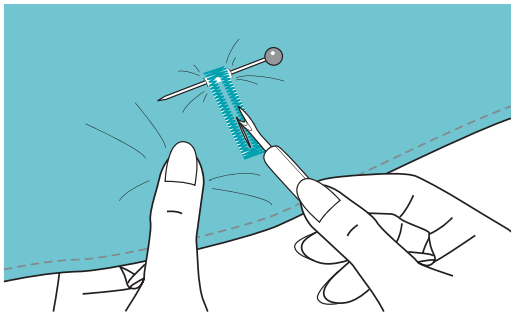
6. Napinlävet ommellaan edestä taaksepäin ja lopuksi vielä eteen



35 Ompeleminen



7. Nosta paininjalka ja katkaise lanka. Jos haluat ommella samaa napinläpää, nosta paininjalka (palaa takaisin alkuperäiseen asentoonsa). Kun olet valmis, nosta napinläpivipua, kunnes se pysähtyy

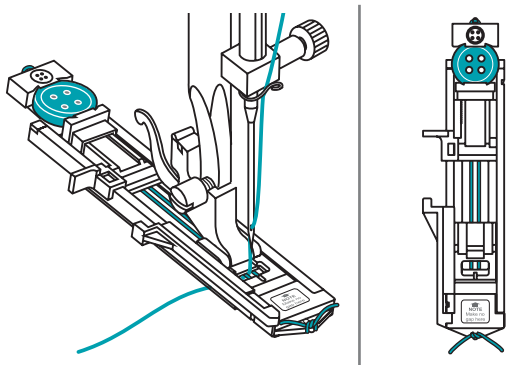


8. Leikkaa napinläpi varovasti auki ja varo katkaisemasta ompeleita molemmissa päissä. Työnnä päähän nuppineula esteeksi

Napinläpi joustaviin kankaisiin

Käytä vahvistuslankaa, kun ompelet napinläpää joustaviin kankaisiin.

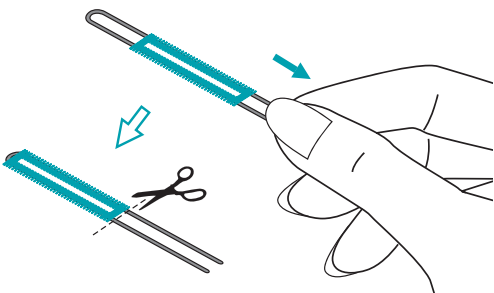
1. Vaihda koneeseen napinläpijalka ja ohjaa vahvistuslanka paininjalan takaa. Tuo molemmat langanpäät jalan etupuolelle, aseta ne uriin ja solmi ne väliaikaisesti yhteen. Laske paininjalka ja aloita ompelu. Sovita ommelleveys vahvistuslangan paksuuteen

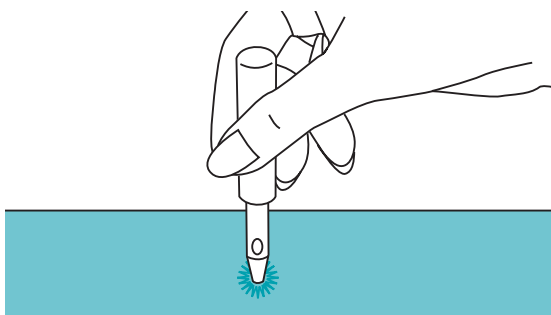
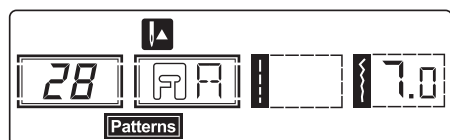


2. Kun ommel on valmis, vedä varovasti vahvistuslangan päistä, jolloin se suoristuu ja katkaise lopuksi langanpäät

Ohje:

- Napinläpien ompelussa suositellaan käytettäväksi tukikangasta





Punospistoreikä

1. Valitse ommel 28 ja vaihda koneeseen satiiniommeljalka. Punospistoreikää ommellaan vöihin jne.

2. Aseta ommelleveyden säätöpainikkeella haluamasi koko:

- A: Suuri / 7.0 mm
- B: Keskikokoinen / 6.0 mm
- C: Pieni / 5.0 mm

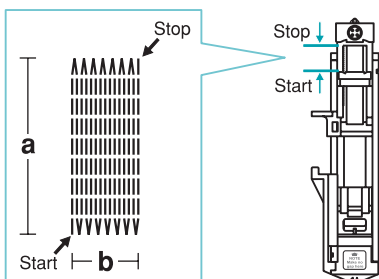
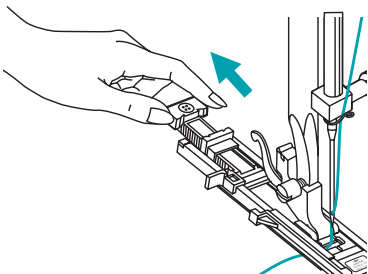
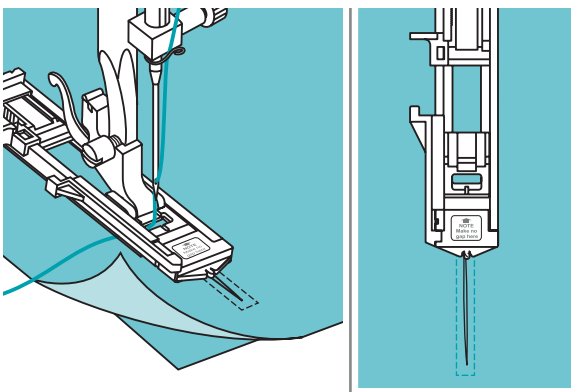
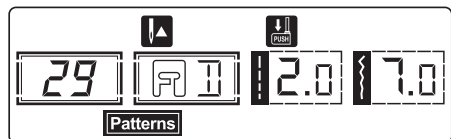
3. Laske neula ompeleen aloituskohdassa ja laske sitten paininjalka. Paina jalkasäädintä. Kone pysähtyy automaattisesti ompeleen lopussa.

4. Tee meistillä reikä kankaaseen.

Ohje:

- Jos lanka on ohutta, ompeleet eivät välttämättä ole tarpeeksi lähellä toisiaan. Tällöin voit tehdä toisen ompeleen edellisen päälle.

37 Ompeleminen



Parsiminen

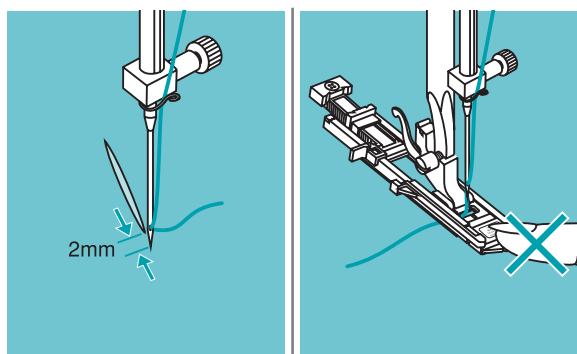
1. Paina ommelnumero 29 parsimista varten (näytöllä näkyy ) Vaihda koneeseen napinläprijalka

2. Kiinnitä ylempi ja alempi kangaskerros yhteen. Valitse neulan asema. Kohdista napinläprijalka parsittavan kohdan keskikohtaan päälle ja laske jalka

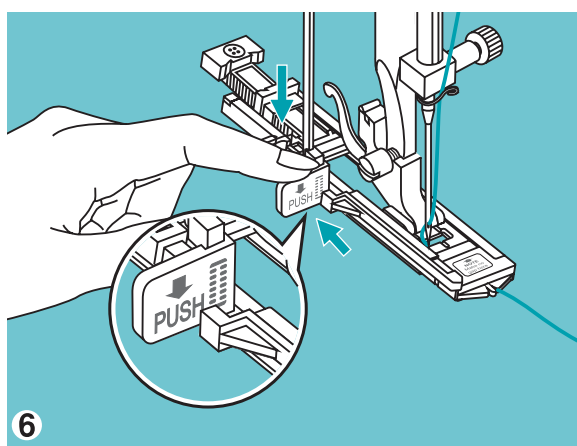
3. Vedä nappidike taakse halutun parsinnan pituiseksi

Parsinompeleen pituus on muutettavissa ja riippuu siitä, kuinka pitkälle nappidike vedetään:

- Ompelteen pituus; maksimipituus 2.6 cm
- Parsittavan alan leveys; maksimileveys 7 mm




4. Aseta kangas niin, että neula on 2 mm päässä parsittavan alueen etureunasta
5. Vie ylälanka paininjalan reiästä eteen
6. Laske paininjalka



7. Vedä napinläpivipu alas ja kiinnitä huomiota siihen, että jalan kaari on valkoisella levyllä (teksti «PUSH»)

Ohjeita:

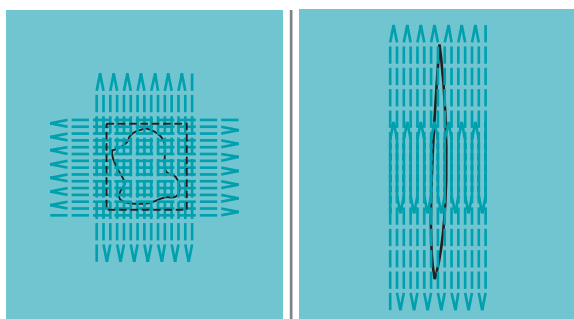
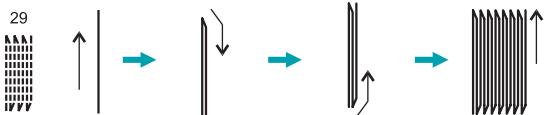
- Älä siirrä laskettua paininjalkaa sormella, muuten ompeleet eivät ole oikean kokoisia
- Heti kun olet asettanut parsinnan tai napinläven, näytöllä näkyy symboli , joka muistuttaa napinläpivivun laskemisesta

8. Pidä ylälangan päästä kevyesti kiinni ja aloita ompelu. Parsinommel «29» ommellaan edestä taaksepäin ja sitten päinvastaisessa järjestyksessä. Kahdeksan jakson jälkeen kone pysähtyy automaattisesti nurjalle puolelle

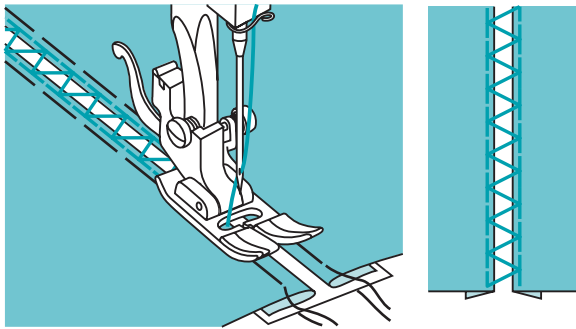
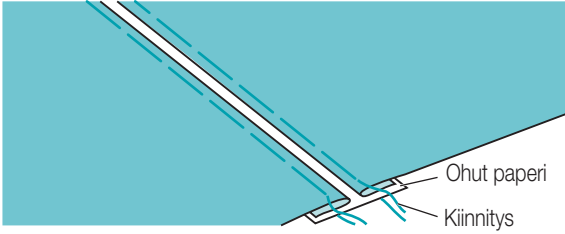
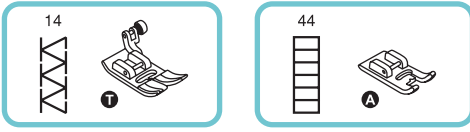
Ohje:

- Ommelleveydellä voit muuttaa tikkien välistä etäisyyttä (säätöalue 3.5 - 7.0 mm)

9. Jos parsittava alue on liian suuri, voit ommella sen useamman kerran paremman ompelutuloksen saavuttamiseksi (tai poikittain edelliseen nähden)



39 Ompeleminen

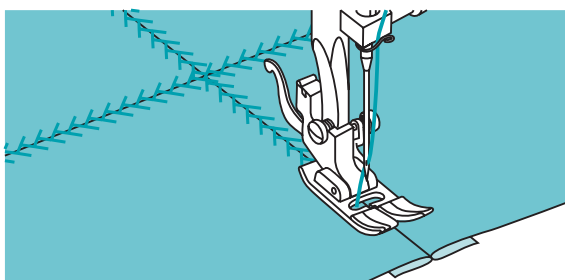
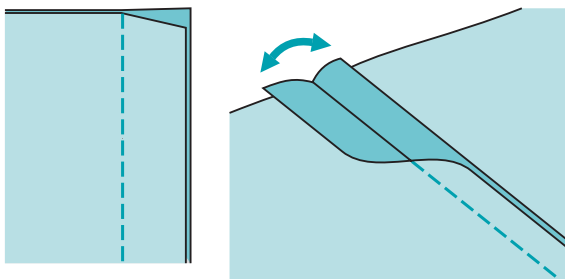
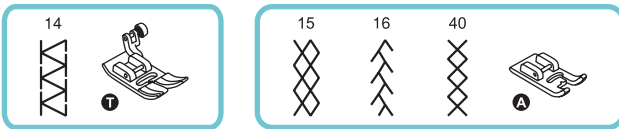


Kaksoisoverlock

1. Aseta molempien kankaanpalojen taitetut reunat 4 mm etäisyydellä ohuen paperin tai vesiliukoisen huovan päälle ja kiinnitä reunat paperiin

2. Kohdistu paininjalan keskikohta molempien kankaanreunojen keskelle ja aloita ompelu

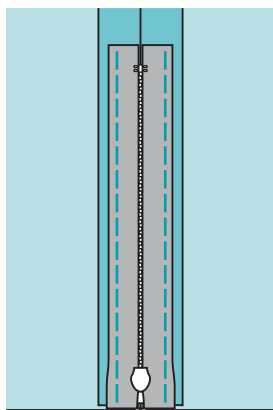
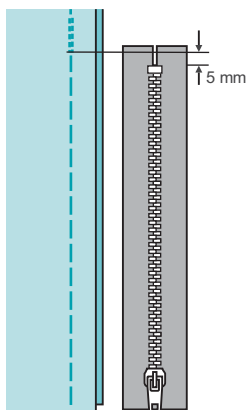
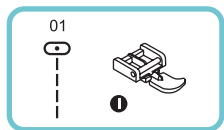
3. Poista paperi kun olet valmis



Tilkkutyömmel

1. Aseta molemmat kankaanpalat oikeapuoli oikeaa puolta vasten ja tikkaa suoraompeleilla. Siitä saumavara auki

2. Aseta paininjalan keskikohta saumojen väliin ja ompele



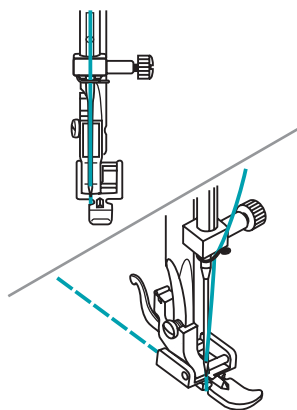
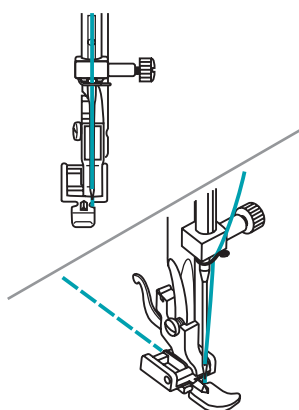
Vetoketjun kiinnitys

Ohje:

- Kun käytät vetoketjijalkaa, käytä ainoastaan suoraommelta 01, neulan asema keskellä! Muita ompeleita ja neulan asemia käytettäessä neula voi osua paininjalkaan ja katketa

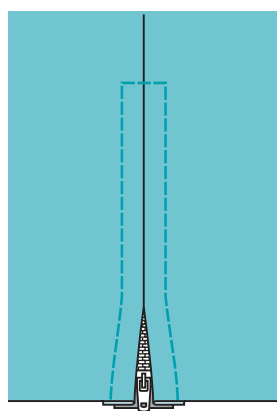
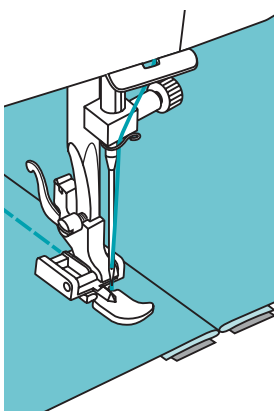
Molemmin puolin piilotettu vetoketju

1. Harsi vetoketju vaatekappaleeseen
2. Silitä saumavara auki. Aseta vetoketju saumavaralle oikea puoli alaspäin niin, että hammastus on sen keskellä. Harsi



3. Vaihda koneeseen vetoketjijalka. Kiinnitä jalan oikeanpuoleinen piena pitimeen, kun ompelet vetoketjun vasenta puolta

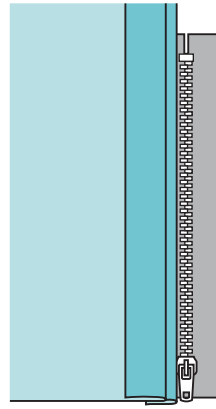
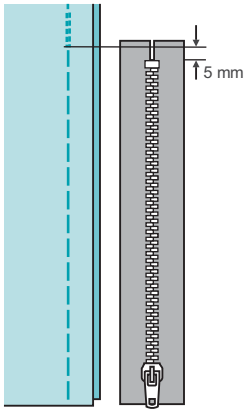
4. Kiinnitä jalan vasemmanpuoleinen piena pitimeen, kun ompelet vetoketjun oikeaa puolta



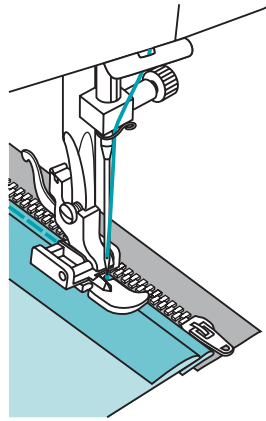
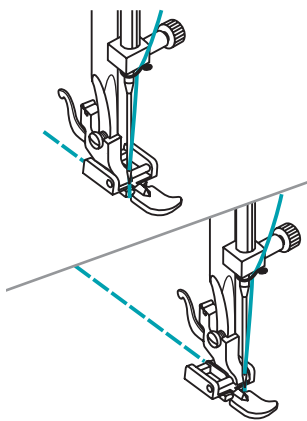
5. Ompele vetoketjun vasen puoli ylhäältä alas
6. Ompele alapää poikittain. Ompele sitten oikea puoli. Poista harsin pistot ja silitä

41 Ompeleminen

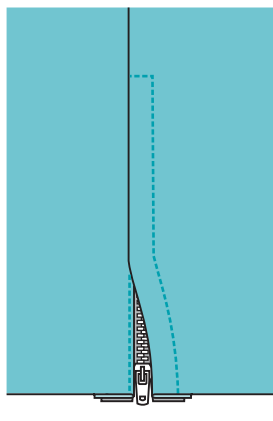
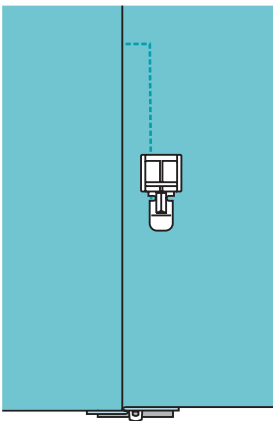
Yhdeltä puolelta piilotettu vetoketju



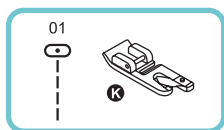
1. Harsi vetoketju vaatekappaleeseen
2. Taita vasemmalle saumavaralle. Taita oikeaa saumavaraa 3 mm



3. Vaihda koneeseen vetoketjijalka. Kiinnitä jalan oikeanpuoleinen piena pitimeen, kun ompelet vetoketjun vasenta puolta. Kiinnitä jalan vasemmanpuoleinen piena pitimeen, kun ompelet vetoketjun oikeaa puolta
4. Ompele vetoketjun vasen puoli alhaalta ylös



5. Käänä kangas oikealle puolelle. Ompele alapää poikittain. Ompele lopuksi vetoketjun oikea puoli
6. Pysähdy noin 5 cm ennen vetoketjun yläreunaa. Poista harsinpistot ja avaa vetoketju. Päättele sauma

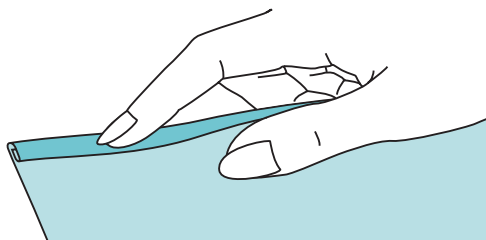


Päämätty sauma

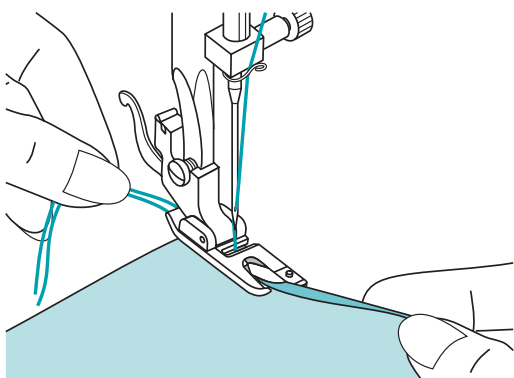
Ohje:

Kun käytät saumurijalkaa, käytä ainoastaan suoraomelta 01, neulan asema «3.5» keskellä! Muita ompeleita ja neulan asemia käytettäessä neula voi osua paininjalkaan ja katketa

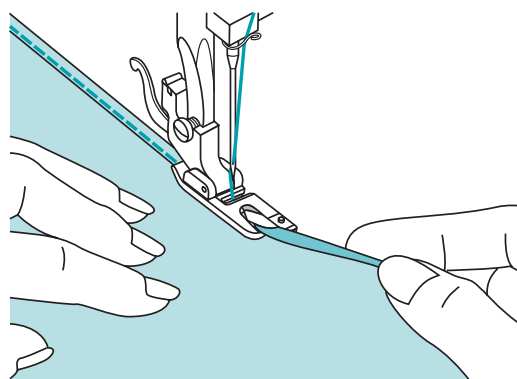
1. Taita kankaan reunaa noin 5 cm matkalta noin 3 mm ja vielä toisen kerran 3 mm



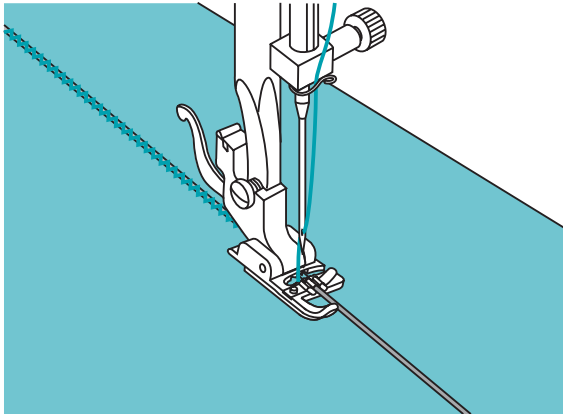
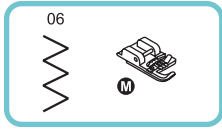
2. Käännä käsipyörää itseäsi päin, kunnes neula uppoaa kankaaseen. Laske paininjalka. Ompele useampi tikki ja nosta paininjalka sitten uudestaan. Ohjaa sauma saumurijalan kierteenmuotoiseen reikään. Liikuta samalla kangasta eteen- ja taaksepäin, kunnes sauma menee sisälle



3. Laske paininjalka ja ompele hitaasti. Ohjaa samalla työstämätöntä kankaan reunaa edestä saumurin kierteeseen



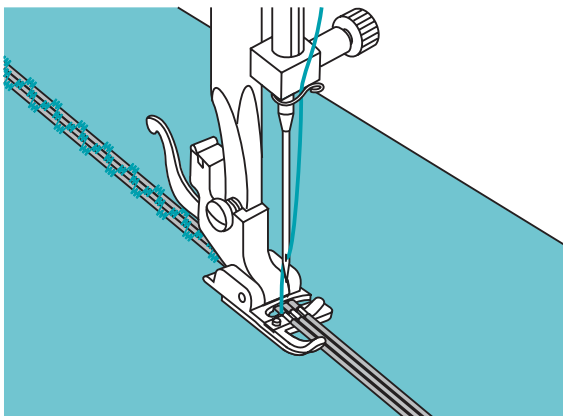
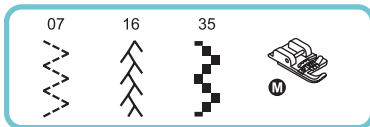
43 Ompeleminen

**Koristenyöriin kiinnittäminen**

Ompele yksi tai kolme koristenyöriä koristeeksi takkiin, vyöhön tai koristenauhaan. Voit käyttää helminauhaa, villaneulelankaa, kirjontalankaa, koristenyöriä, virkkuulankaa jne.

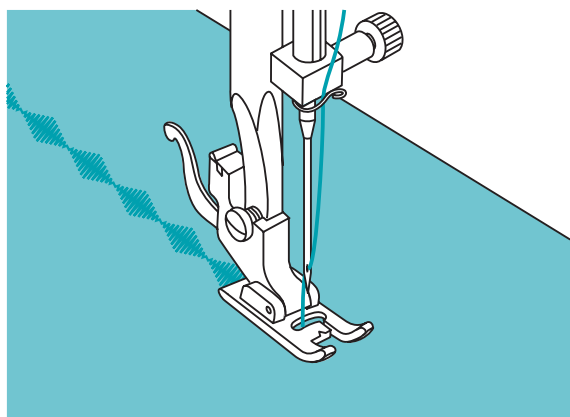
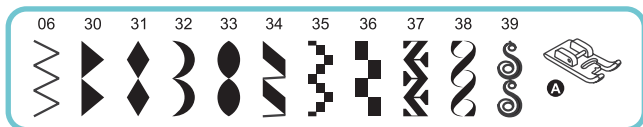
Narun kiinnittäminen

Piirrä kuvio kankaaseen. Aseta naru oikealta koristenauhan ompelujalan keskimmäiseen uraan. Vedä narua noin 5 cm paininjalan takaa esiin. Paininjalan alla olevat urat pitävät narun oikeassa kohdassa ompelun aikana. Valitse ommel ja säädä ommelleveys niin, että tikit riittävät juuri narun yli. Laske paininjalka ja ompele hitaasti, ohjaa samalla narua kuviota pitkin.

**Kolminkertaisen narun kiinnittäminen**

Siirrä ompelulanka vasemmalle ja aseta kolme narua paininjalan alla oleviin uriin. Vedä jokaista narua noin 5 cm paininjalan takaa eteen. Valitse haluamasi ommel ja säädä ommelleveys niin, että tikit riittävät juuri narujen yli. Laske paininjalka ja ompele hitaasti, ohjaa samalla naruja kuviota pitkin.

Satiiniommel

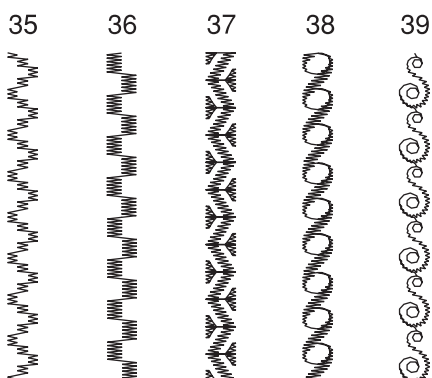
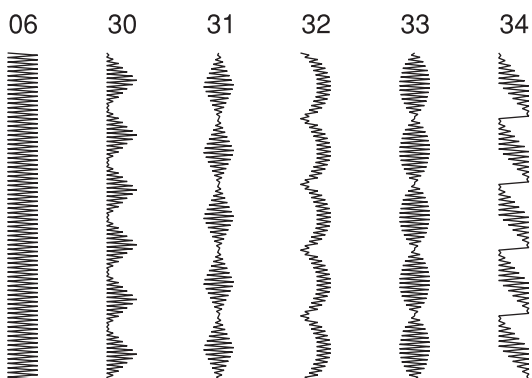


Ompele satiiniompeleet ja koristeompeleet satiiniommeljalalla. Tämän paininjalan alapuolella on suurialainen reikä, jonka ansiosta paininjalka kulkee ongelmattomasti paksujen ommelkuvioiden, kuten tiheiden siksak-ompeleiden yli ja syöttää kangasta kauniin tasaisesti.

Voit muotoilla satiiniompeleita ja koristeompeleita itse tikin pituutta ja ommelleveyttä säätämällä. Kokeile erilaisia ommeltyyppäjä ja asetuksia ensin tilkulla.

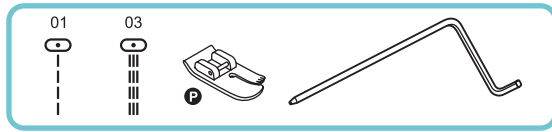
Ohje:

Vahvista kankaan nurjaa puolta huovalla, kun ompelet erittäin ohuita kankaita.



45 Ompeleminen

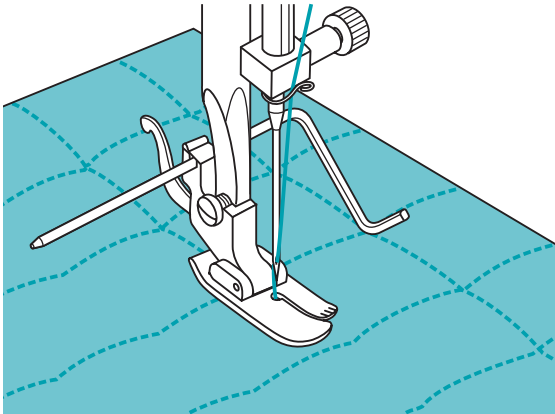
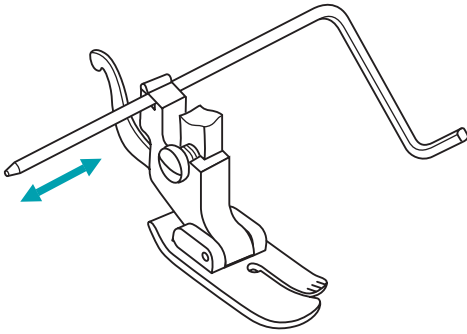
Tikkuiu



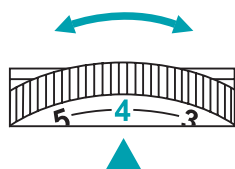
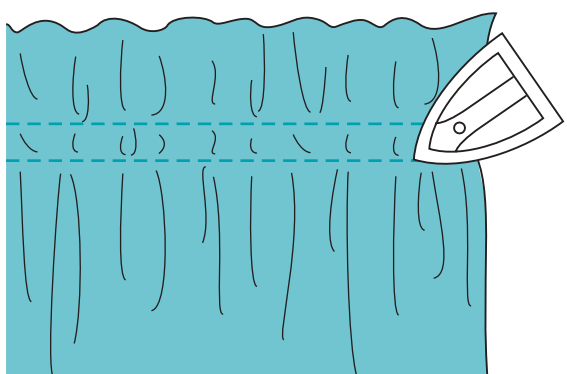
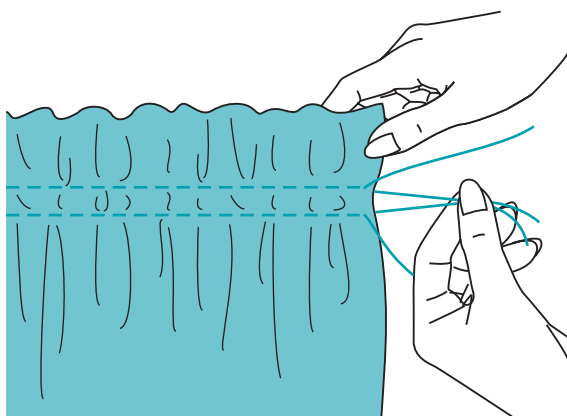
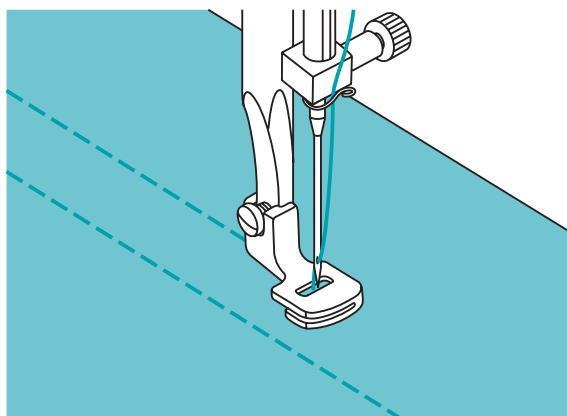
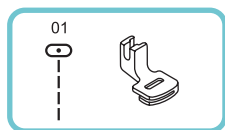
Ohje:

- Kun käytät tikkutyöjalkaa, käytä vain suoraomelta 01, neulan asema «3.5» keskellä! Muita ompeleita ja neulan asemia käytettäessä neula voi osua paininjalkaan ja katketa

Aseta tikkauksen ohjain paininjalan pitimeen kuvan mukaisesti ja säädä haluamasi etäisyys.



Ompele ensimmäinen tikkauk ja siirrä kangasta. Ompele muut tikkaukset niin, että ohjain kulkee edellisen tikkauksen päällä.



Poimutus

Ohje:

– Kun käytät poimutusjalkaa, käytä vain suoraommelta 01, neulan asema «3.5» keskellä! Muita ompeleita ja neulan asemia käytettäessä neula voi osua paininjalkaan ja katketa

1. Poista paininjalan pidike ja vaihda koneeseen poimutusjalka
2. Ompele yksi tai useampi tikkaus suoraommelta
3. Jos haluat voimakkaamman rypytyksen, löysää ylälangan kireyttä ja säädä asentoon alle «2», niin että alalanka on kankaan nurjalla puolella

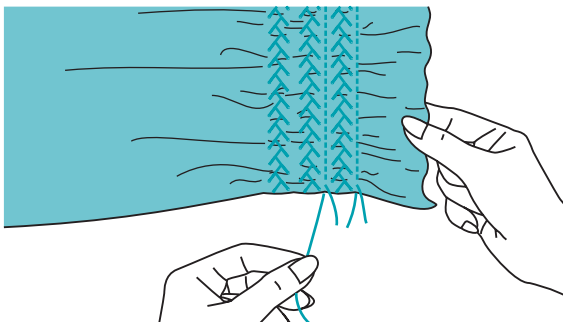
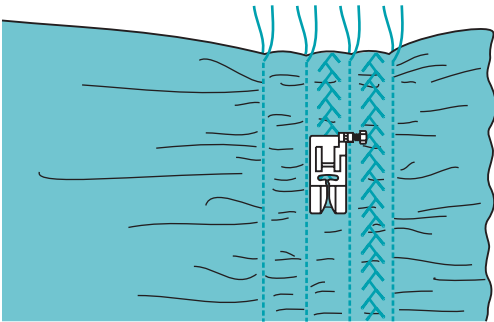
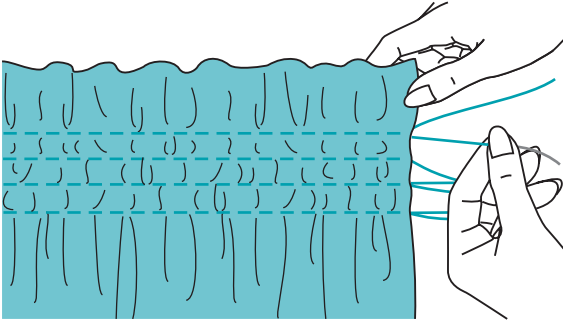
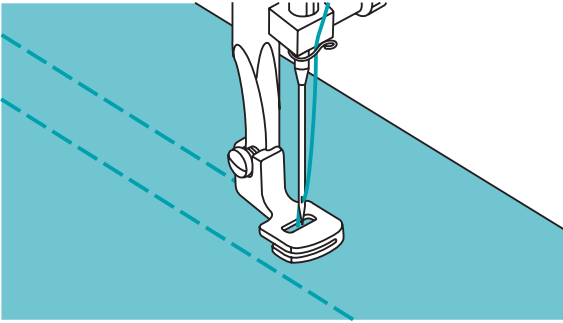
4. Vedä alalangasta niin paljon, kunnes rypyjen määrä tai tiheys on haluamasi. Yhdistä sen jälkeen langat

5. Silitä poimut

Ohje:

– Voit myös ommella peruspaininjalalla ja rypyttää käsin. Löysää tällöin langankireys asentoon alle «2» ja rypytä kangas lopuksi alalangasta vetämällä

– Poimutuksen jälkeen käänä langankireys takaisin normaaliasentoon «4»



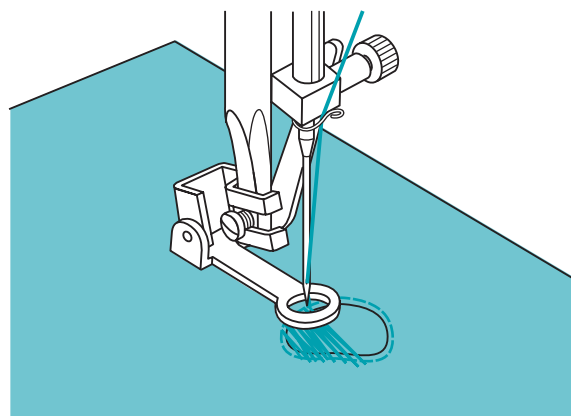
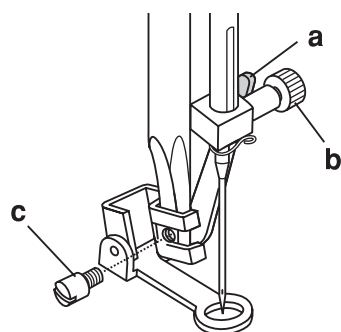
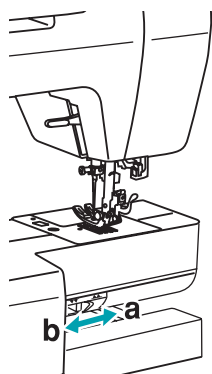
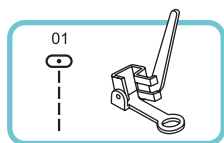
Ryppytys

1. Ompele poimutusjalalla suoria tikkauksia 1 cm etäisyydellä koko rypyttävälle alalle (katso myös ompeluohje «Poimutus» sivulla 46)

2. Solmi langat toisella puolella yhteen. Vedä alalangasta ja jaa rypyt tasaisesti. Solmi langat myös toisella puolella

3. Pienennä langankireyttä ja ompele koristeompeleita suoratikkausten väliin

4. Vedä poimutustikkausten langat pois



Vapaa parsiminen, koristeompelu ja monogrammit

Ohje:

- Kun käytät parsin- ja koristeommeljalkaa, käytä vain suoraommelta 01, neulan asema «3.5» keskellä! Muita ompeleita ja neulan asemia käytettäessä neula voi osua paininjalkaan ja katketa

Aseta syöttäjän säädin asentoon «▲▲▲» (b) laskeaksesi syöttäjän.

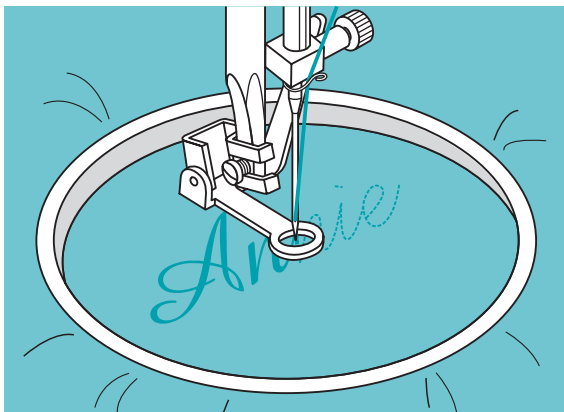
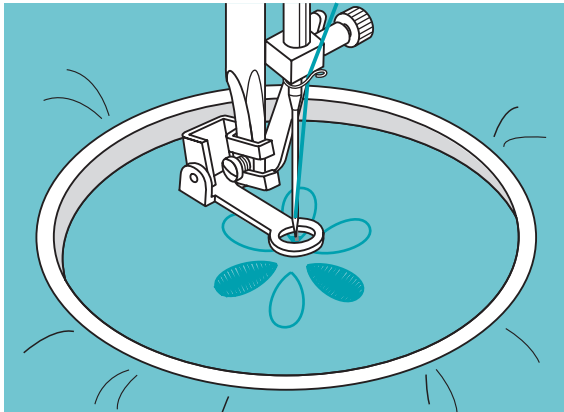
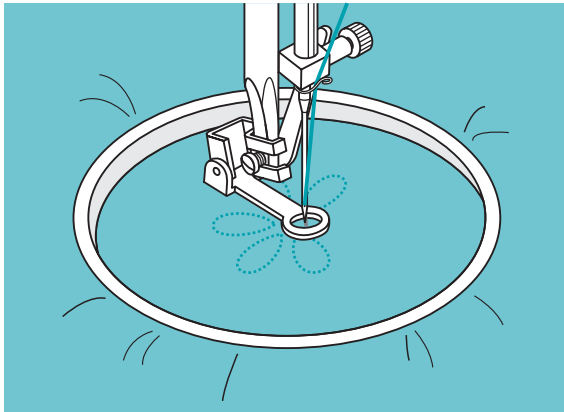
Poista paininjalan pidike ja vaihda koneeseen parsinjalka. Vivun (a) on oltava neularuuvien (b) takana. Paina jalkaa napakasti takaa etusormella ja kiristä ruuvi (c).

Ompele ensin kerran reiän ympäri (kudoslankojen vahvistamiseksi): Ompele reiän päältä vasemmalta oikealle edeten tasaisella nopeudella. Käännä kangasta 1/4 ja ompele edellisen parsinnan päältä. Liikuta tällä kertaa kangasta hitaammin, jotta lankojen väliin ei synny suuria aukkoja.

Ohjeita:

- Vapaaparsinta tehdään ilman syöttäjää. Syöttäjä on alhaalla. Kangasta syötetään käsin. Siksi ompelunopeus ja kankaan syöttö on säädettävä tasaiseksi
- Nosta syöttäjä vapaaparsinnan jälkeen (työnnä kytkin asentoon «b»)

49 Ompeleminen



Koristeompelu

Valitse siksak ja säädä ommelleveys tarpeen mukaan. Ompele kuvion äärivivoja pitkin kirjontakehää (lisätarvike) liikuttaen. Ompele tasaisella nopeudella.

Täytä kuvio liikkumalla ulkoa sisäänpäin. Ompele tikit tiheästi.

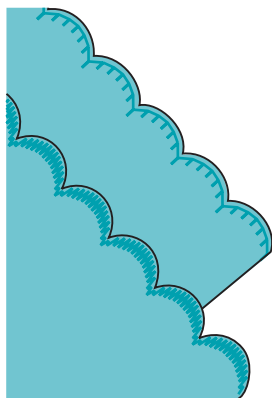
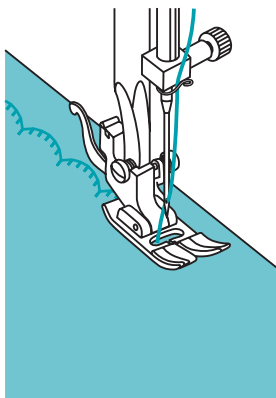
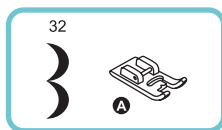
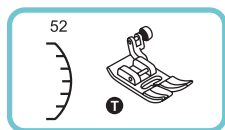
Muodostuva tikit ovat pidempiä, kun liikutat kirjontakehää nopeasti, ja vastaavasti lyhyempiä, kun liikutat kehää hitaammin.

Päättele painamalla Auto-Lock-painiketta.

Monogrammit

Valitse siksak ja säädä ommelleveys tarpeen mukaan. Ompele kirjaimet tasaisella nopeudella.

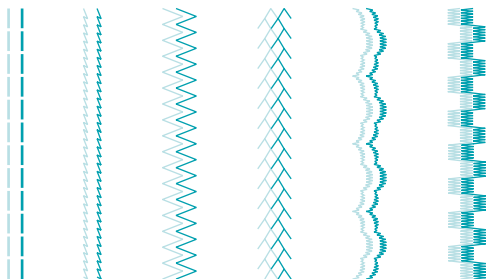
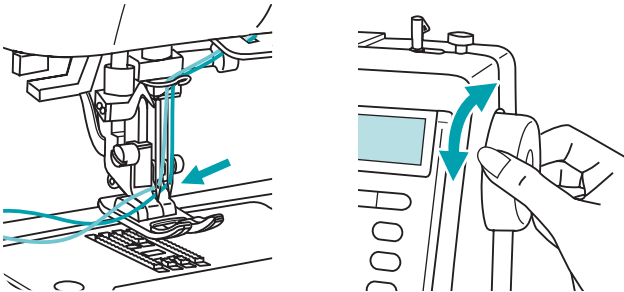
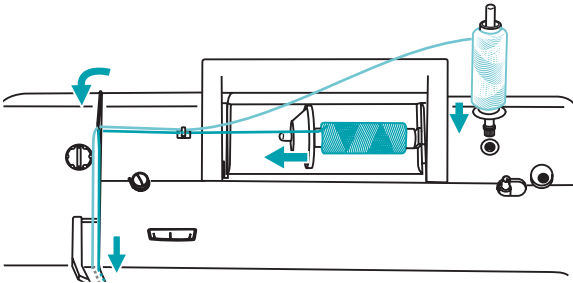
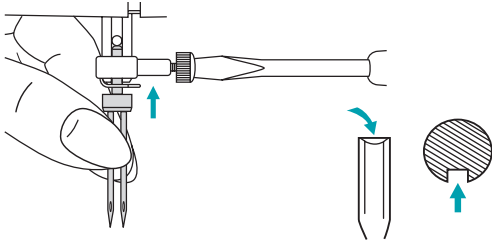
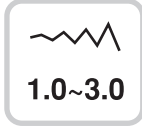
Päättele kirjaimen jälkeen päättelyompeilla (painamalla Auto-Lock-painiketta).



Pykäreuna

1. Ompele saumalinjaa pitkin
2. Leikkaa kangas aivan tikkauksen vierestä. Katso, ettet leikkaa ompelulankaa

51 Lisätarvikkeet (erikseen tilattavissa)



Kaksoisneula

Ohje:

– Kun käytät kaksoisneulaa ja siksak-ommelta, ommelleveyden on oltava «1» ja «3.0» välillä. Suurin ommelleveys on «3.5». Älä säädä ommelleveyttä suuremmaksi, kun käytät kaksoisneulaa!

Vaihda koneeseen paininjalka «T» kun käytät kaksoisneulaa, huolimatta siitä, mitä ompelutapaa käytät.

1. Vaihda koneeseen kaksoisneula
(Kaksoisneula ei kuulu toimitussisältöön. Se on tilattavissa erikseen)

2. Aseta lisälankatappi (sisältyy lisätarvikkeisiin) sille varattuun reikään koneen yläpuolella. Aseta lisälankarulla paikoilleen.

3. Pujota ylälanka ja toinen lanka samanaikaisesti (!) tavalliseen tapaan;

Ohje:

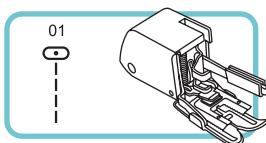
– Kun käytät kaksoisneulaa, molempien lankojen vahvuuden on oltava sama. Voit käyttää yhtä tai kahta väriä

4. Pujota molemmat langat käsin neulansilmän läpi
(automaattinen langoitin ei toimi kaksoisneulan kohdalla)

5. Valitse ommel ompeleista «01 – 16» tai «30 – 60».
Valitse ommelleveys väliä 1.0 - 3.0

Ohjeita:

– Säädä ommelleveys ennen ompelun aloittamista. Käännä käsipyörää varovasti tarkastaaksesi, että neula menee pistolevyn reikään koskettamatta pistolevyä tai paininjalkaa
– Kaksoisneulaa käyttäessäsi ompele aina hitaasti kauniin ompelutuloksen saavuttamiseksi



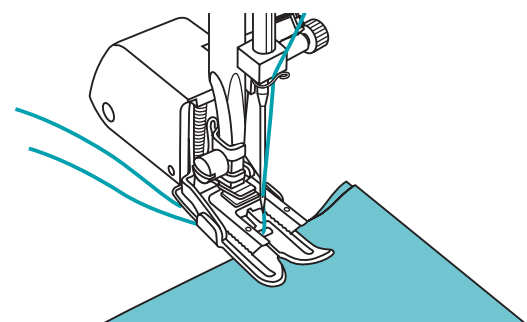
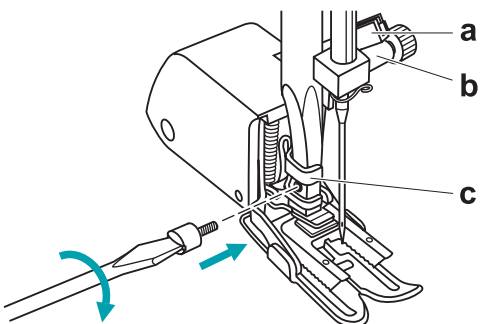
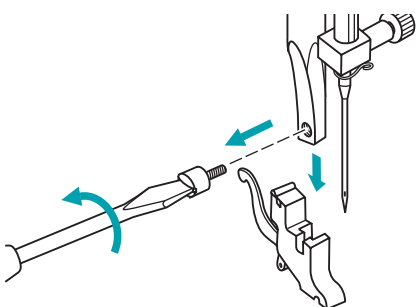
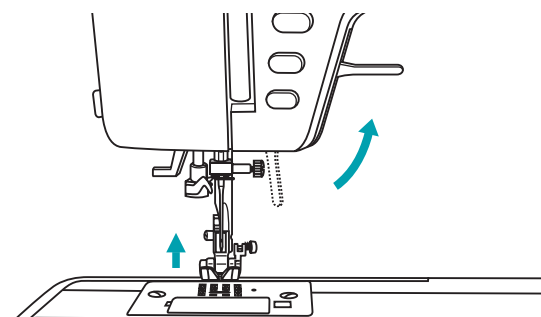
Yläsyöttäjä

Yläsyöttäjä on lisätarvike ja tilattavissa erikseen. Se ei kuulu ompelukoneen toimitussisältöön.

Ompele aina ensin ilman yläsyöttäjää.

Tavallisilla paininjaljoilla kangasta on helpompi ohjata ja ompelualueen näkee paremmin. Tämä ompelukone tarjoaa loistavan ompelulaadun monilla erilaisilla kankailla ohuesta sifongista monikerroksiseen farkkukankaaseen.

Yläsyöttäjä tasaa ylemmän ja alemman kangaskerroksen syötön ja avustaa ruudullisten, raidallisten ja kuviollisten kankaiden ompelussa. Se sopii myös käytettäväksi erittäin vaikeiden kankaiden syöttöön.



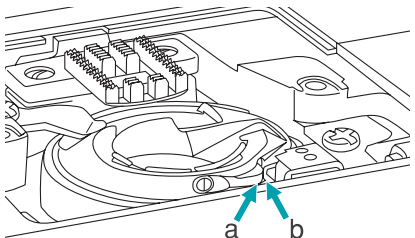
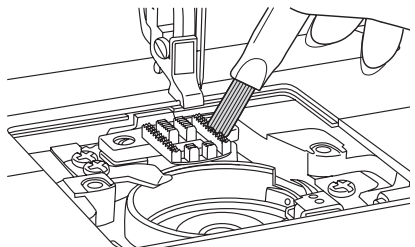
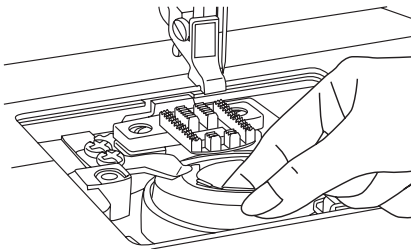
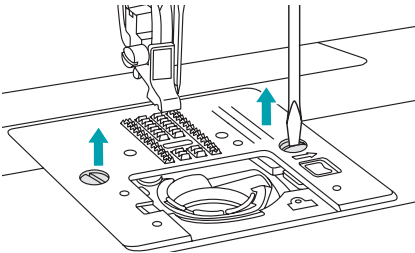
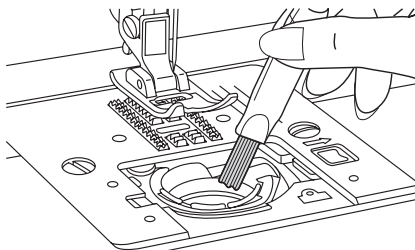
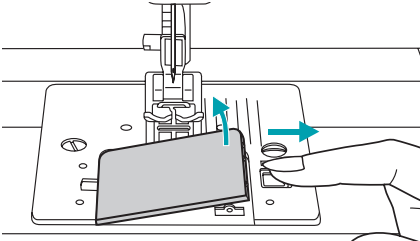
1. Nosta paininjalan vipu nostaaksesi paininjalan tangon

2. Poista paininjalan tangon ruuvit (käännä vastapäivään) ja irrota paininjalan pidike

3. Kiinnitä yläsyöttäjä seuraavasti:

- Varsi (a) on neularuovin ja neulatangon (b) yläpuolella
- Kiinnitä pidike vasemmalta paininjalan tankoon
- Laske paininjalan tanko
- Kiristä paininjalan tangon ruuvi (myötäpäivään)
- Varmista, että molemmat ruuvit (neula- ja paininjalan tangossa) on kiristetty tiukkaan

4. Nosta alalanka ja vedä ala- ja ylälanka yläsyöttäjän taakse



Sukkulan puhdistaminen

Ohje:

- Koneen tahattoman käynnistymisen aiheuttamien onnettomuuksien välttämiseksi kytke ompelukone pois päältä ennen puolan paikoilleen asettamista tai poistamista (asetä pääkytkin asentoon «O»)

Sukkulaan kerääntyneet lanka- ja kangasjäätävät voivat heikentää ompelukoneen toimintaa. Tarkasta säännöllisesti ja tarvittaessa puhdista sukkulan alue

Sukkulan pidike

1. Irrota sukkulan kansilevy ja poista puola
2. Puhdista sukkulan pidike harjalla ja rasvaa tarvittaessa.

Sukkula ja syöttäjä

1. Poista neula, paininjalka ja paininjalan pidike. Irrota sukkulan kansilevy ja nosta puolakotelo pois paikoiltaan. Avaa pistolevyn ruuvi ja irrota pistolevy

2. Nosta puolakotelo pois paikoiltaan

3. Puhdista sukkula, syöttäjä ja puolakotelo harjalla. Voit käyttää myös pehmeää ja kuivaa liinaa

4. Asetä puolakotelo takaisin paikoilleen niin, että sen kärki (a) on stopparin (b) kohdalla kuvan mukaisesti

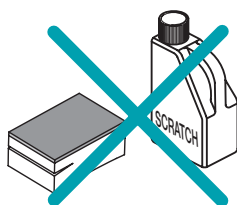


LCD-näytön puhdistaminen

Ohje:

- Aina ennen LCD-näytön ja ompelukoneen pinnan puhdistamista kytke laite pois päältä ja vedä verkkojohto seinästä loukkaantumisen ja sähköiskun välttämiseksi

Pyyhi etupaneeli varovasti pehmeällä ja kuivalla liinalla. Älä käytä pesu- tai liuotainaineita.



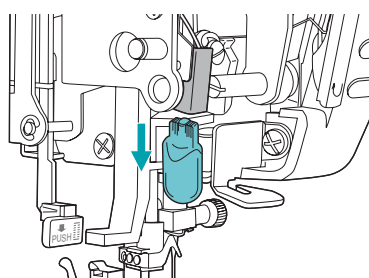
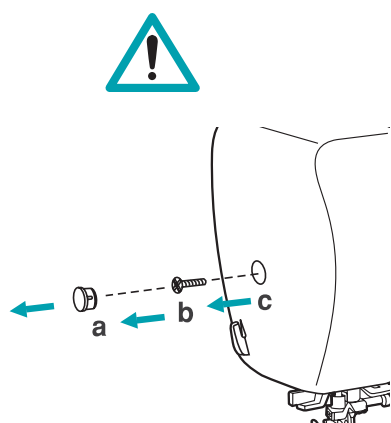
Ompelukoneen pinnan puhdistaminen

Jos ompelukoneen pinta on likainen, kasta puhdistusliina mietoon pesuliukeseen, purista se kuivaksi ja pyyhi koneen pinta. Pyyhi pinta lopuksi kuivalla liinalla.

Lampun vaihtaminen

Ohje:

- Kytke ompelukoneesta virta pois päältä ja odota, kunnes lamppu (12V 5W) on jäähtynyt



1. Avaa otsalevyssä oleva muovisuojaus (a). Avaa ruuvi (b) ja irrota suojuus (c)

2. Irrota lamppu (huomio: käytön jälkeen kuuma!). Vaihda tilalle samantyyppinen lamppu (12V 5W). Aseta suojuus paikoilleen ja kiinnitä ruuvi

55 Häiriöt

Jos et pysty poistamaan häiriötä itse seuraavan taulukon avulla, ota yhteyttä seuraavaan palvelunumeroon: +358972519145

Tärkeää: Häiriöiden, viallisen laitteen tai vikaepäilyn kohdalla irrota verkkojohto välittömästi seinästä.

Häiriö	Mahdollinen syy	Ratkaisu	Sivu
ylälanka katkeaa	- lanka on pujotettu väärin	- pujota lanka uudelleen	12, 13
	- langankireys on liian suuri	- pienennä langankireyttä (säädä pienempi numero)	15
	- lanka on liian paksu	- valitse suurempi neula	18
	- neulaa ei ole kiinnitetty	- kiinnitä neula uudestaan (litteä puoli taaksepäin)	10
	- lanka on kietoutunut lankatapin ympärille	- irrota puola	13
	- neula on vioittunut	- vaihda neula	10
alalanka katkeaa	- puolakotelo ei ole oikein asennettu	- ota puolakotelo pois, aseta takaisin paikoilleen ja vedä langasta. Langan tulee juosta vapaasti puolasta	12
	- puola on langoitettu väärin	- tarkasta puola ja puolakotelo	12
	- alalangan kireys on liian suuri	- vähennä alalangan kireyttä ohjeen mukaisesti	15
hyppytikit	- neula on kiinnitetty väärin	- kiinnitä neula uudelleen (litteä puoli taaksepäin)	10
	- neula on vioittunut	- kiinnitä uusi neula	10
	- neulan koko on väärä	- valitse oikea neula	18
	- paininjalkaa ei ole kiinnitetty oikein	- kiinnitä paininjalka oikein	10
	- lanka on pujotettu väärin	- pujota lanka uudelleen	12, 13
	- paininjalan puristus on liian alhainen	- nosta puristusta	18
neula katkeaa	- neula on vioittunut	- vaihda neula	10
	- neula on kiinnitetty väärin	- kiinnitä neula uudestaan (litteä puoli taaksepäin)	10
	- neulan koko on epäsoviva kankaalle	- valitse oikea neulakoko	18
	- paininjalka on väärä	- valitse oikea paininjalka (katso ompeluesimerkit alkaen sivulta 28)	28 ff
	- neulan kiinnitysruuvi on löysällä	- kiinnitä neula uudestaan ja kiristä ruuvi	10
	- epäsoviva paininjalka	- käytä suositeltua paininjalkaa (katso ompeluesimerkit alkaen sivulta 28)	6, 19, 28 ff
	- ylälangan kireys on liian suuri	- pienennä langankireyttä	15
	- ommelleveys on asetettu liian suureksi	- säädä ommelleveys suositusten mukaiseksi (katso ompeluesimerkit alkaen sivulta 28)	28 ff
	- kankaasta on vedetty ompelun aikana	- älä koskaa vedä kankaasta ompelun aikana, vaan ainoastaan ohjaa sitä	
	- paksuja kankaita kuten farkkuja, jne. ommeltaessa ei ole käytetty tukea	- käytä paininjalalle tukea	27
ommel on löysä	- lankaa ei ole pujotettu oikein	- tarkasta langoitus	12, 13
	- puola ei ole langoitettu oikein	- langoita puola uudestaan (kuvan mukaisesti)	12
	- neula-/ kangas-/ lankayhdistelmä on väärä	- sovita yhdistelmä oikein	18
	- langankireys on väärä	- korjaa langankireys	15
tikit vetäytyvät yhteen	- väärä paininjalka käytössä	- valitse oikea paininjalka	6, 19, 28 ff
	- langankireys on väärä	- korjaa langankireys	15

Jatkuu ...

Häiriö	Mahdollinen syy	Ratkaisu	Sivu
sauma rypistyy tai vetää	– väärä paininjalka käytössä	– valitse oikea paininjalka	6, 9, 28 ff
	– langankireys on liian suuri	– pienennä langankireyttä	15
	– neula on liian paksu kankaalle	– valitse oikea neulakoko	18
	– tikin pituus on liian pitkä kankaalle	– säädä tikin pituus uudelleen	22
	– La presión del prensatelas es demasiado baja	– nosta puristusta	18
kone juuttuu	– lanka on takertunut sukkulaan	– pura ylälangan langoitus ja poista alempi lankapuola. Käännä käsipyörää eteen ja taaksepäin. Poista langanpätkät. Jos kone oli jumissa useamman sekunnin ajan, suojakytkin saattaa mennä päälle. Kytke kone pois päältä ja takaisin päälle muutaman sekunnin kuluttua	12, 13
	– syöttäjässä on pölyä	– poista pöly syöttäjän alueelta ja sukkulasta	53
kone pitää kovaa ääntä	– pölyä tai öljyä on kerääntynyt sukkulan tai neulatangon alueelle	– puhdista sukkula	53
	– väärä tai huono öljyalaatu	– käytä vain laadukasta ompelukoneöljyä	53
	– neula on vioittunut	– vaihda neula	10
	– moottori humisee	– normaalia	
	– lanka on takertunut neulatankoon	– pura langoitus ja poista alempi lankapuola. Käännä sitten käsipyörää taakse- ja eteenpäin. Poista langanpätkät. Jos moottori oli jumissa useamman sekunnin ajan, suojakytkin saattaa mennä päälle. Kytke kone pois päältä ja takaisin päälle muutaman sekunnin kuluttua	12, 13
	– syöttäjässä on pölyä	– poista pöly syöttäjän alueelta ja sukkulasta	53
epätasaiset tikit, epätasainen syöttö	– lanka on huonolaatuista	– valitse parempilaatuista lankaa	18
	– puola on langoitettu väärin	– poista puolakotelo ja puola ja aseta oikein paikoilleen	12
	– kankaasta on vedetty ompelun aikana	– älä koskaan vedä kankaasta ompelun aikana, vaan ainoastaan ohjaa sitä	
	– ylälangan kireys on liian suuri	– vähennä langankireyttä	15
	– neula-/ kangas-/ lankayhdistelmä on väärä	– sovita yhdistelmä oikein	18
kone ei toimi	– konetta ei ole kytketty päälle	– aseta pääkytkin asentoon «I» (=päälle)	7
	– puolausjärjestelmän tappi on asennossa «puolaus»	– käännä puolausjärjestelmän tappi vasemmalle asentoon «ompelu»	11
	– paininjalkaa ei ole laskettu	– laske paininjalka	17
	– konetta ei ole kytketty virtaverkkoon	– liitä verkkojohto virtaverkkoon	7

57 Hävittäminen



- Toimita käytöstä poistetut laitteet myyntipisteeseen maksutonta ja oikeaoppista hävitystä varten
- Hävitä välittömästi laitteet, joissa on vaarallinen vika, ja varmista, ettei laitteita enää voi käyttää
- Älä hävitä laitteita kotitalousjätteen mukana (ympäristönsuojelu!)

Tekniset tiedot

nimellisjännite		230 Volt / 50 Hz
nimellisteho	- kone	230 Volt, 65 W
	- ompeluvalo	12 Volt, 5 W
	- koko kone	230 Volt, 70 W
mita	- kahva sisääntaitettuna	n. 400 x 310 x 175 mm (L x K x S)
johdon pituus	- verkkojohto	n. 1,8 m
	- jalkasäätimen johto	n. 1,5 m
paino	- kone	n. 7,6 kg
materiaali		alumiini / muovi
käyttöosat	- verkkokytkin päälle/pois	kyllä
	- ompelunopeuden jalkasäädin	kyllä
näyttöosat	- pistonäyttö	kyllä
	- ompeluvalo	kyllä
puolausjärjestelmä		vaakapuola
neulajärjestelmä		130/705H
häiriönpoisto		EU-direktiivin mukainen
TÜV tarkastettu		kyllä
tuotetakuu		3 vuotta

Valmistaja:
 Crown Technics GmbH
 Sontheimerstrasse 59
 DE-74074 Heilbronn
 Tel. 0049 (0) 7131 642 49 55

Palvelunumero asiakaspalautteita varten:
+358972519145