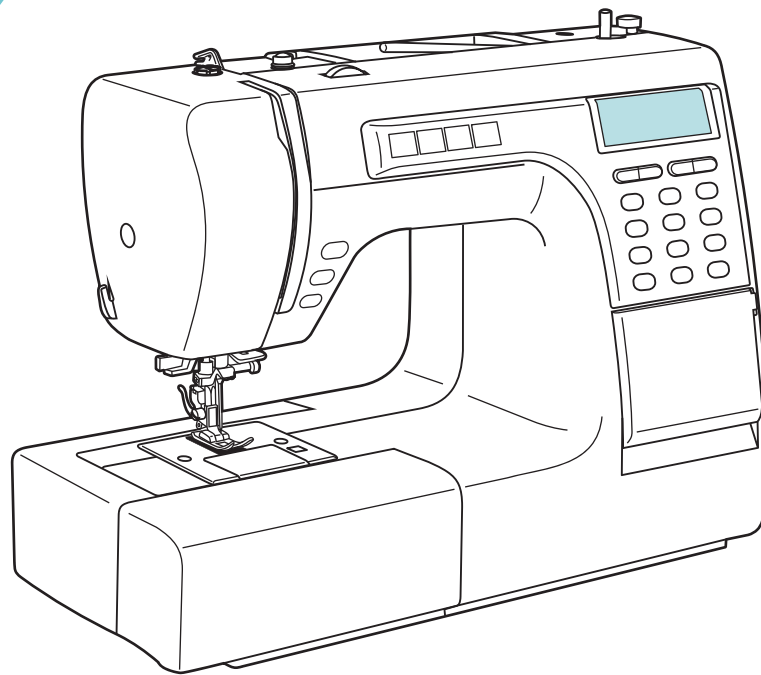


# Brugerhåndbog

Veritas 9000A5



## Kære kunde!

1

Hjertelig tillykke med købet af din symaskine. Du har købt et kvalitetsprodukt, som er blevet fremstillet særdeles omhyggeligt.

Denne brugerhåndbog indeholder alle vigtige oplysninger om anvendelsesmulighederne med din symaskine.

Vi ønsker dig god fornøjelse og stor succes med resultaterne.

## GARANTI

Du har 3 års garanti fra købsdatoen på denne maskine.

Maskinen er blevet kontrolleret omhyggeligt og grundigt før leveringen.

Opbevar kvitteringen som købsbevis.

Ring i garantitilfælde til dit servicecenter. Kun på den måde kan en gratis returnering af din vare garanteres.

Garantiydelsen gælder kun for materiale- eller fabrikationsfejl, dog ikke for sliddele eller beskadigelser på skrøbelige dele, fx afbrydere.

Produktet er kun beregnet til privat brug; erhvervsmæssig brug er ikke tilladt.

Ved misbrug eller ukorrekt behandling, voldtog ved indgreb, som ikke er blevet udført hos vores autoriserede serviceafdeling, bortfalder garantien.

Dine lovmæssige rettigheder indskrænkes ikke gennem denne garanti.

## Indholdsfortegnelse

	Side		Side
<b>Sikkerhedsanvisninger</b>	<b>2</b>	<b>Nyttige sytips</b>	<b>26</b>
Kommentarer til denne håndbog	3	– Syning af hjørner	26
Udpakning	3	– Tilbagesyning	26
		– Friarm	26
<b>Oversigt over maskin- og betjeningselementer</b>	<b>4</b>	– Syning i tykt stof	27
<b>Oversigt over tilbehørsdele</b>	<b>6</b>	– Ligesøm, zigzagsøm og nålestilling	28
<b>Igangsætning</b>	<b>7</b>	– Stretchsøm	29
– Tilslutning af maskinen til stikkontakten	7	– Overlocksøm	30
– Fodpedal	8	– Universaltrykfod	30
– Meldinger og biplyde	8	– Usynlig oplægning	31
– Typiske advarselsmeldinger	8	– Isyning af knapper	32
– Knap til nål op/ned	9	– Syning af knaphuller	33
– Auto-hæft-knap	9	– Snørehuller	36
– Tilbagesyningsknap	9	– Stopning	37
– Påsætning af trykfod og kantlineal	10	– Hulsøm	39
– Udskiftning af nål	10	– Patchworksøm	39
– Spoling af undertråd	11	– Isyning af lynlås	40
– Isætning af undertrådspole	12	– Rullesøm	42
– Trådning af overtråd	13	– Påsyning af snore, enkelte og tredobbelte	43
– Brug af nåletråder	14	– Satinsøm	44
– Trådspænding	15	– Quiltning	45
– Hentning af undertråd	16	– Rynkning	46
– Klipning af tråden	16	– Plissering/smocksyning	47
– 2-trins trykfodsløfter	17	– Frihåndssyning, -stopning, broderi og monogramsyning	48
– Løftning og sænkning af transportør	17	– Muslingesøm	50
– Regulering af trykfodstryk	18	– Dobbeltnål (ekstratilbehør)	51
		– Overtransportfod (ekstratilbehør)	52
<b>Syning</b>	<b>18</b>		
– Valg af passende nål, tråd og stof	18	<b>Vedligeholdelse</b>	<b>53</b>
– Trykfodstabel	19	– Rengøring af griberlejet	53
– Valg af sømme	20	– Griberring og transportør	53
– Oversigt over sømme	21	– Rengøring af LCD-skærmen	54
– Indstilling af stinglængde	22	– Rengøring af symaskinens overflade	54
– Indstilling af stingbredde og nålestilling	22	– Udskiftning af pære	54
– Spejlvending	23		
<b>Hukommelse / Memory</b>	<b>24</b>	<b>Guide til fejlfinding</b>	<b>55</b>
– Gemme søm	24		
– Syning af programmerede sømme	25	<b>Bortskaffelse</b>	<b>57</b>
– Sletning af hukommelsesindhold	25	<b>Tekniske data</b>	<b>57</b>

## 2 Sikkerhedsanvisninger

---



Læs disse anvisninger opmærksomt igennem, før du forbinder maskinen med elnettet. De indeholder vigtige informationer om sikkerhed og drift.

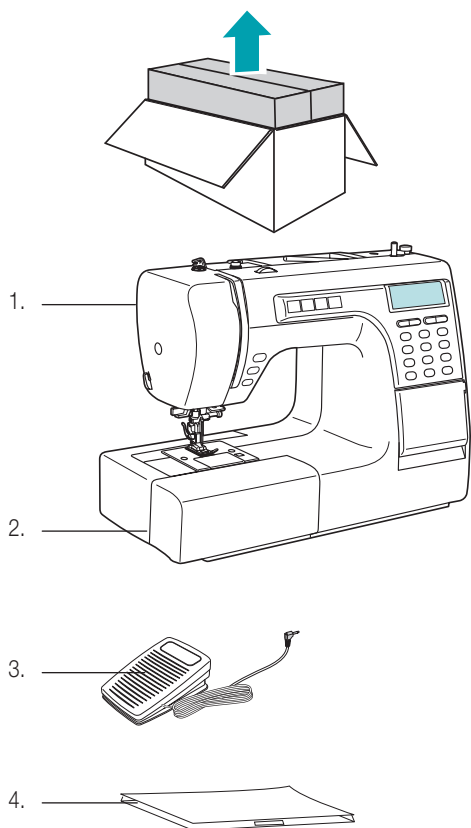
- Studér brugerhåndbogen grundigt.
  - Dyk aldrig maskinen ned i vand eller andre væsker (fare for elektrisk stød).
  - Undgå, at børn får mulighed for at lege med symaskinen.
  - Roterende dele som fx nålen, trådløfteren osv. er farekilder:  
Risiko for tilskadekomst af fingrene! Derfor skal arbejdspladsen permanent overvåges under drift af symaskinen. Sluk for maskinen, når du foretager justeringer på maskinen, fx ved udskiftning af nålen.
  - Tilslut maskinen kun til 230 volt vekselstrøm.
  - Vi anbefaler at tilslutte maskinen via et HFI-relæ. Spørg en ekspert, hvis du er i tvivl.
  - Træk under alle omstændigheder netstikket ud:
    - før udskiftning af nålen, spolen eller trykfoden
    - før hver omplacering af symaskinen
    - før rengøring eller vedligeholdelsesarbejde
  - **når maskinen efterlades uden opsyn**
    - efter brug
    - Netkablet må aldrig hænge ned over hjørner eller kanter eller endda klemmes inde (fare for elektrisk stød).
    - For at undgå farer må et beskadiget netkabel kun udskiftes af kundeservice.
  - Brug ikke symaskinen:
    - ved fejl i maskinen
    - beskadiget netkabel
    - hvis maskinen er faldet ned eller der foreligger andre beskadigelser
- Få i sådanne tilfælde omgående symaskinen kontrolleret af kundeservice.
- Ved valget af anvendelsesstedet skal du tage højde for følgende punkter:
    - Stil symaskinen op på et tørt, stabilt og plant sted.
    - Stil ikke symaskinen op på varme overflader eller i nærheden af åben ild. Overhold en minimumsafstand på 50 cm.
    - Anvend den kun i tørre rum.
    - Kablet må ikke få lov til at hænge ned: Shublerisiko!
    - Flyt aldrig symaskinen under drift (risiko for tilskadekomst).
    - Symaskinen er kun beregnet til at blive brugt i husholdningen.
    - Hold eller stik ingen genstande ind i maskinen eller åbningerne.
    - Brug af tilbehørsdele, som producenten ikke har anbefalet, kan medføre skader på symaskinen eller i din bolig.
    - Børn og personer, som ikke har erfaring eller viden vedr. maskinhåndtering eller som er indskrænket i deres fysiske, sensoriske eller psykiske evner, må ikke bruge apparatet uden opsyn eller undervisning af en for sikkerheden ansvarlig person. Børn skal holdes under opsyn, så at de ikke leger med maskinen.
-

Denne håndbog kan ikke tage højde for enhver tænkelig brug af symaskinen. For yderligere informationer eller ved problemer, som ikke behandles eller ikke behandles tilstrækkeligt detaljeret i denne håndbog, kontakt venligst servicenummeret **+4538323154**.

Serviceadresse:  
Crown Technics GmbH  
Sontheimerstrasse 59  
DE-74074 Heilbronn  
Tel. 0049 (0) 7131 642 49 55

**Opbevar denne brugerhåndbog omhyggeligt og giv den i givet fald videre til den næste bruger.**

## Udpakning



– Tag symaskinen ud af emballagen.

– **Kontrollér efter udpakningen, om følgende dele er til stede:**

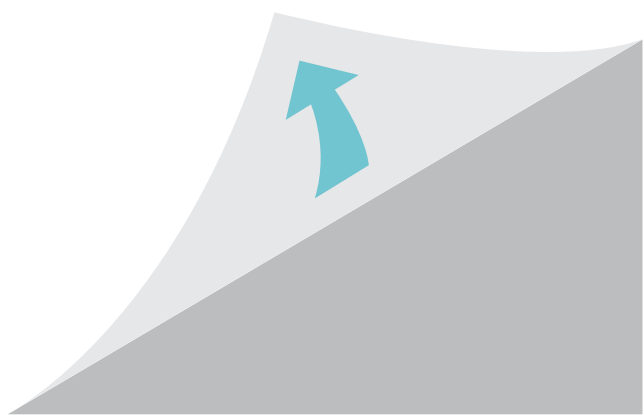
1. Symaskine
2. Tilbehør (i tilbehørsæske)
3. Fodpedal
4. Støvhætte

– **Kontrollér, om netspændingen** (230 volt) stemmer overens med maskinspændingen, der er angivet på symaskinens mærkeplade.

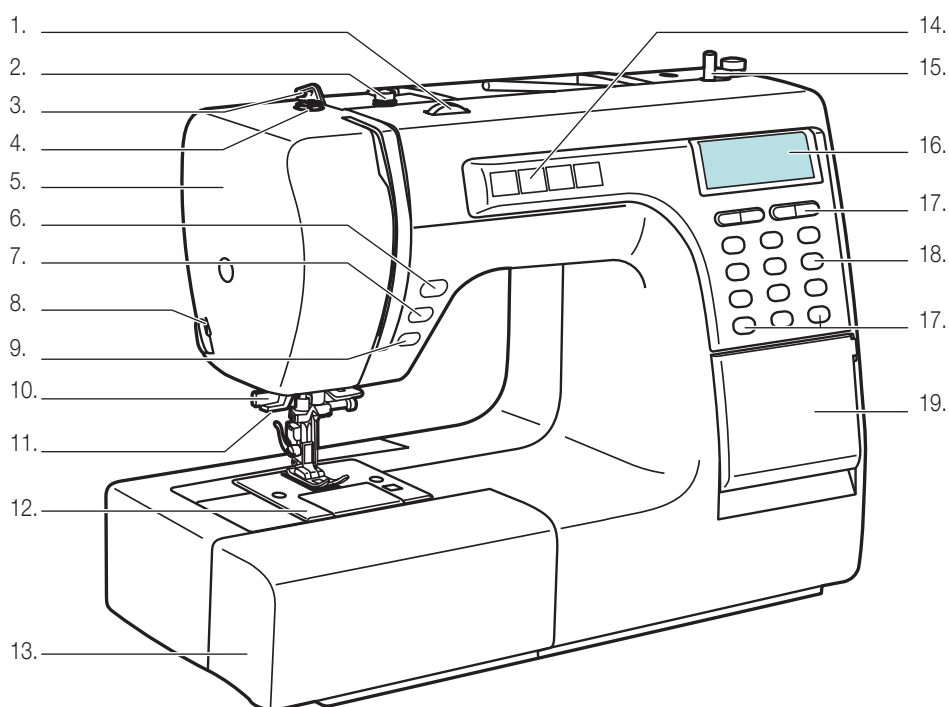
– **Destruér alle plastposter**, da de kan være et farligt legetøj for børn!

### **Tip:**

Opbevar emballagen til opbevaring af symaskinen, når den ikke bruges hele tiden, eller til senere transport (fx ved flytning, service osv.).

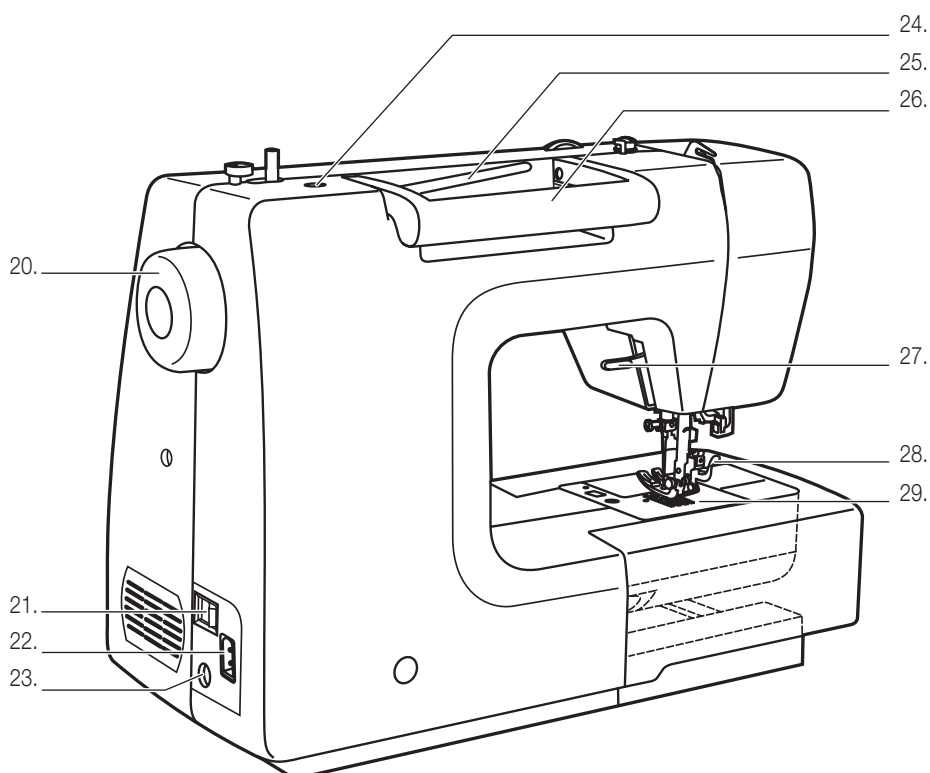


## 4 Oversigt over maskin- og betjeningselementer



### Forside:

1. Trådspændingshjul
2. Undertrådsleder
3. Overtrådsleder
4. Skrue til trykfodstryk
5. Hoved
6. Knap til nål op/ned
7. Auto-hæft-knap
8. Trådkniv
9. Tilbagesyrningsknap
10. Knaphulsarm
11. Automatisk nåletråder
12. Stingplade med vindue
13. Forlængerbord og tilbehørsæske
14. Programmeringsknapper (M, 2x MEM og C)
15. Spolespindel
16. LCD-skærm
17. Funktionsknapper
18. Tastatur og sømvalgsknapper
19. Afdækning til stingvalg

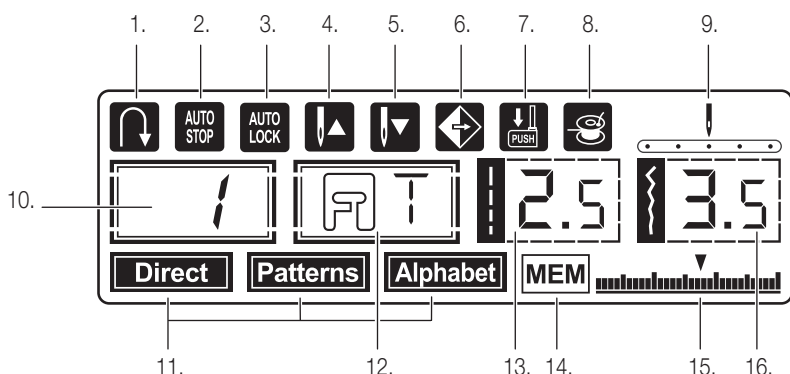


### Bagside:

20. Håndhjul
21. Tænd/sluk-kontakt
22. Tilslutning for strømforsyning
23. Tilslutning for fodpedal
24. Åbning til ekstra trådrolleholder
25. Vandret trådrolleholder
26. Bærehåndtag
27. Trykfodsløfter
28. Holdearm til trykfod
29. Transportør

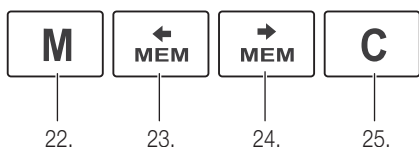
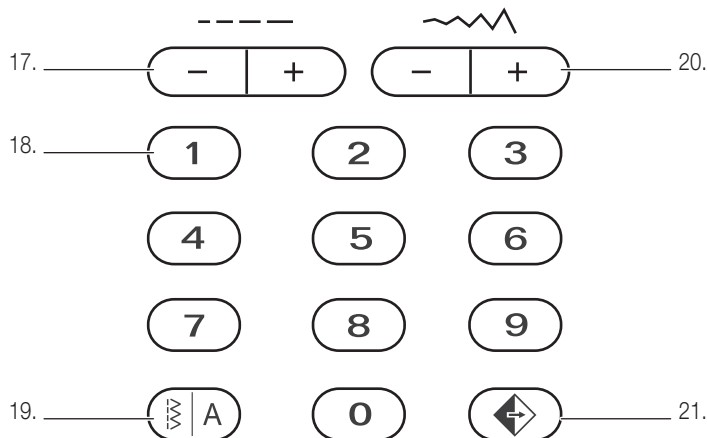
## 5 Oversigt over maskin- og betjeningselementer

### LCD-skærm

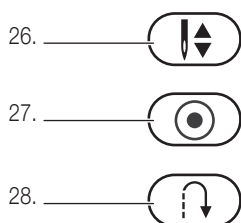


1. Tilbagesyning (se side 26)
2. Auto-stop (se side 9)
3. Auto-hæft (se side 9)
4. Knap til nål op (se side 9)
5. Knap til nål ned (se side 9)
6. Spejlvending (se side 23)
7. Knaphulsarm (se side 34)
8. Undertrådsspole i spolestilling (se side 11)
9. Nålestilling (se side 28)
10. Sømnummer (se side 21)
11. Valg af sømme; omskiftning med knap 19: 
  - **Direct** til direkte sømvalg (side 20)
  - **Patterns** til sting 01 - 60 (side 20)
  - **Alphabet** til alfabet og numre (side 20) 20)
12. Anbefalet trykfod, fx "T" (se side 6, 19)
13. Stinglængde (se side 28)
14. Brug af hukommelse "Memory" (se side 24)
15. Total hukommelse (se side 24)
16. Stingbredde (se side 28)

### Funktionsknapper

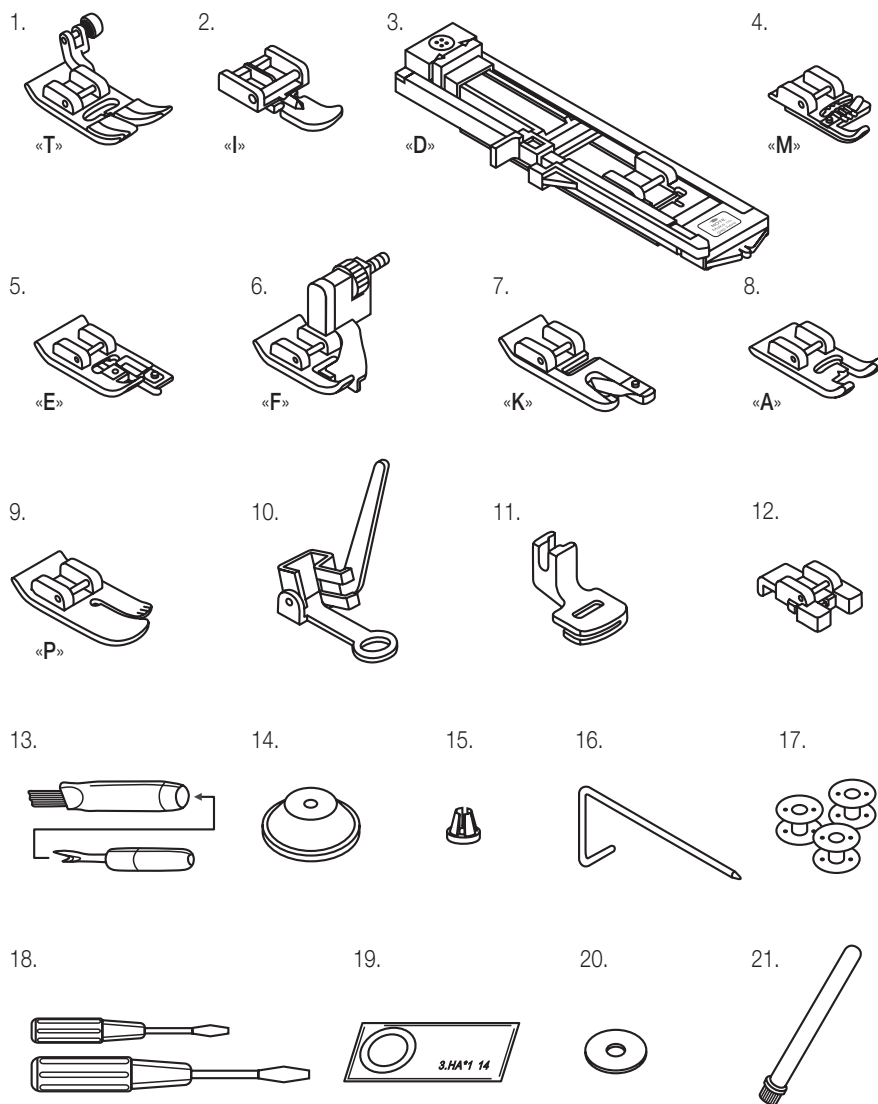


17. Indstilling af stinglængde -/+
18. Tastatur for sømvalg
19. Knap for sømvalg (se også 11):
  - **Direct** til direkte sømvalg (se side 20)
  - **Patterns** for søm 01 - 60 (se side 20)
  - **Alphabet** for alfabet og numre (side 20)
20. Indstilling af stingbredde -/+ (se side 28)
21. Spejlvending af sting (se side 23)



26. Nål op / ned (side 9)
27. Auto-hæft (side 9)
28. Tilbagesyning (side 26)

## Oversigt over tilbehørsdele

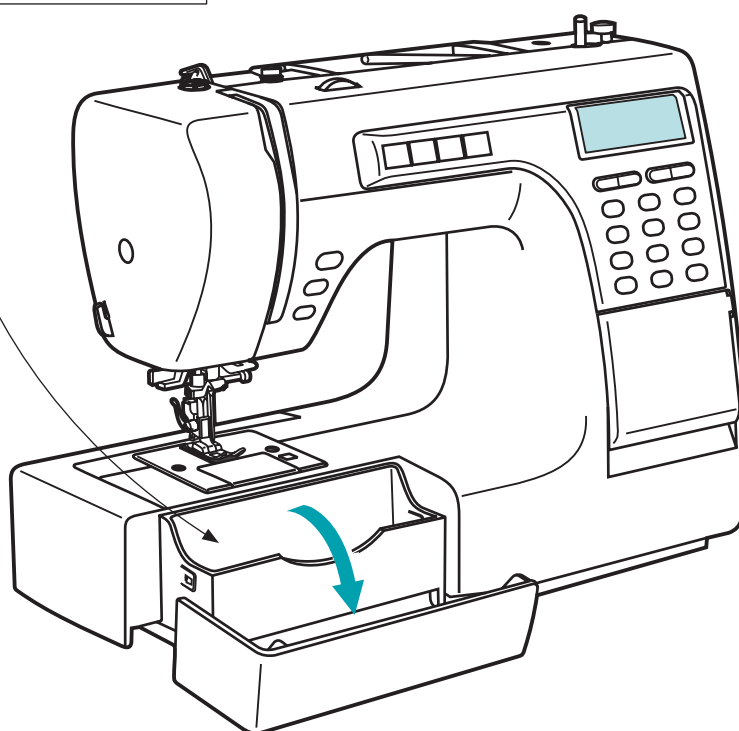
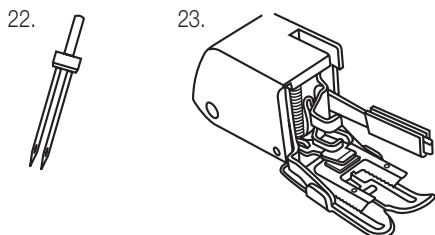


## Tilbehør (medfølger ved leveringen)

1. Universalstrykfod "T"
2. Lynlåstrykfod "I"
3. Knaphulstrykfod "D"
4. Snorepåsyningsfod "M"
5. Overkastningstrykfod "E"
6. Trykfod til usynlig oplægning "F"
7. Rullesømsfod "K"
8. Satinsømsstrykfod "A"
9. Patchworkstrykfod "P"
10. Stoppe-/broderistrykfod
11. Rynketrykfod
12. Trykfod til isyning af knapper
13. Rengøringspensel, opsprætter
14. Trådrulleplade (stor)
15. Trådrulleplade (lille)
16. Lineal
17. Undertrådsspoler (3 stk.)
18. Skruetrækkere (stor og lille)
19. Pakke med nåle
20. Filtskive
21. Ekstra trådrulleholder

## Tilbehør (er ikke inkluderet)

22. Dobbeltnål (ekstratilbehør, se side 18, 19)
23. Overtransportfod (ekstratilbehør, se side 19, 52)

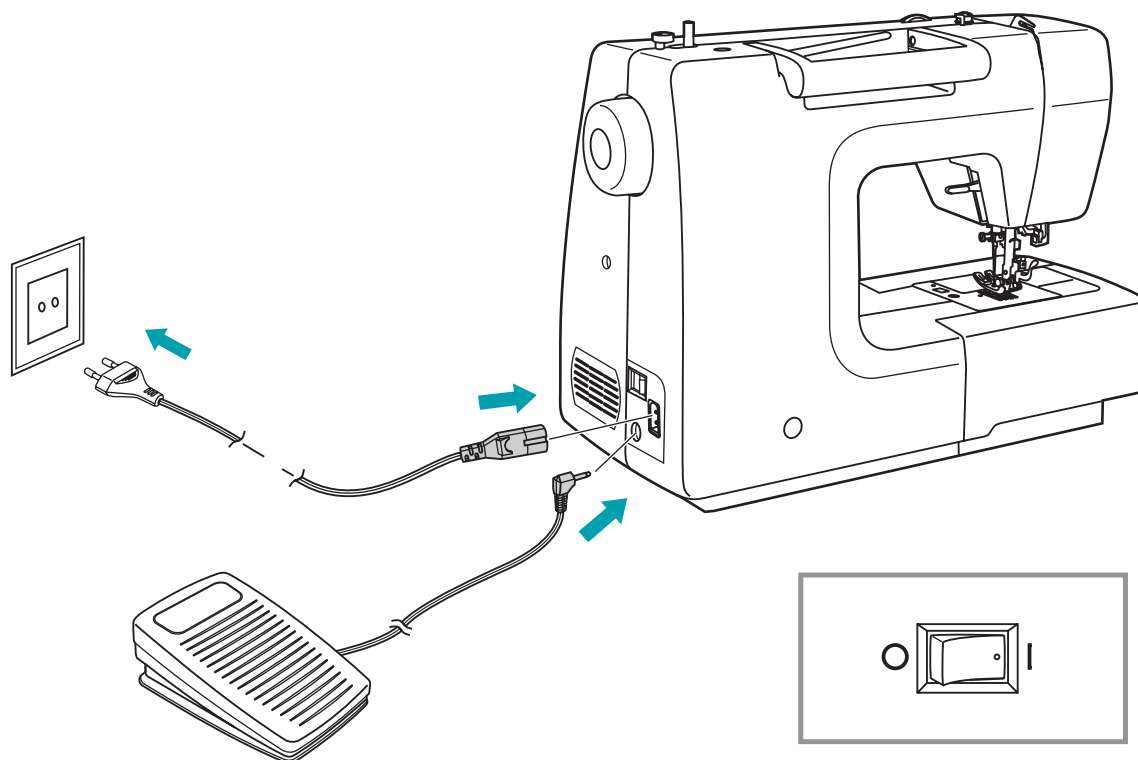


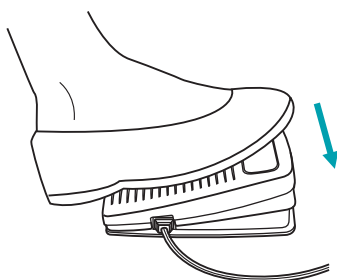


## 7 Igangsætning

### Tilslutning af maskinen til stikkontakten

- Placér maskinen på et stabilt bord.
- Sæt stikket (2 indgange) på strømkablet ind i strømstikdåsen på symaskinen.
- Forbind strømstikket til en stikkontakt.
- Stil tænd/sluk-kontakten på "I" (= tændt).
- Sylyset tændes automatisk, når du tænder for maskinen.
- Sluk for maskinen med tænd/sluk-kontakten ("O" = slukket) efter brug og tag strømstikket ud.





## Fodpedal

**Fodpedalen må kun tilsluttes, når maskinen er slukket.**

Med fodpedalen kan syhastigheden reguleres trinløst. Jo mere den trykkes ned, desto hurtigere kører maskinen.

Sæt stikket i en stikkontakt (230 V).

Tænd for symaskinen og tryk derefter fodpedalen langsomt ned for at begynde at sy. Slip fodpedalen for at standse maskinen igen.

### OBS:

– Anvend udelukkende den originale fodpedal.



## Meldinger og bilyde

- Ved korrekt drift: 1 bip
- Ved driftsforstyrrelser: 3 korte bip
- Ved fejl i symaskinen og hvis maskinen ikke kan sy: Korte bip i 8 sekunder.  
Dette betyder, at tråden er snoet eller sidder fast og håndhjulet ikke kan bevæges.  
Se under "Afhjælpning af fejl" på side 55, hvordan du kan løse problemet.  
Når problemet er løst, genoptager symaskinen syningen.

### Bemærk:

– Hvis problemet ikke kan afhjælpes, kontakt kundeservice.




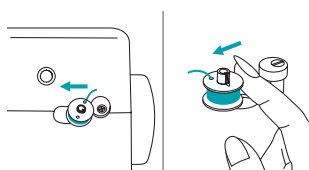
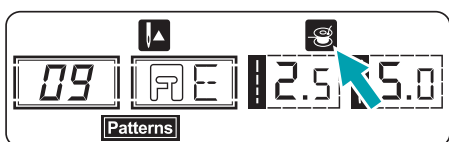
### OBS:


- Hvis tråden hænger fast i griberlejet og hindrer nålen i at bevæge sig, slip omgående fodpedalen. Hvis fodpedalen alligevel trædes ned, stopper en beskyttelsesfunktion symaskinen.  
Ved at slukke for maskinen med tænd/sluk-kontakten ("O" = slukket) og tænde den igen ("I" = tændt) er maskinen igen klar til brug.

## Typiske advarselmeldinger:


### 1. Holder til undertrådsspole i spolestilling

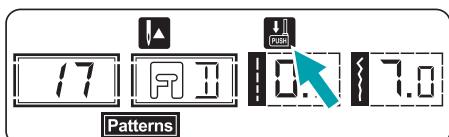
- Så snart holderen til undertrådsspolen trykkes mod højre til "spolestilling", vises -symbolet på LCD-skærmen. I denne stilling kan kun undertrådsspolen spoles op (se også side 11).  
Transport og indtastning af en søm afvises med bilyde.



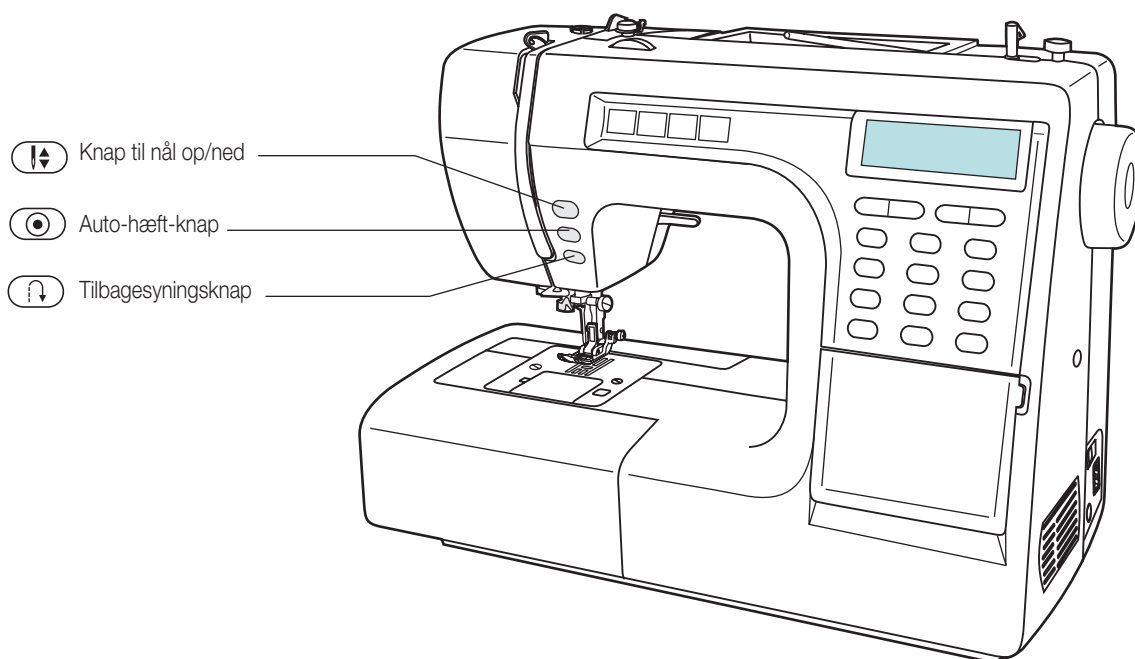
- Drej holderen igen mod venstre til sy-stillingen (-symbolet slukker)

### 2. Træk knaphulsarmen ned (side 34 og 37)

- På skærmen vises symbolet  ved knaphulsømmene "17-27" og ved stoppesømmen "29". Dette viser, at knaphulsarmen skal trækkes ned, idet transport ellers ikke fungerer korrekt.  
– Skub knaphulsarmen igen helt op efter brug.



## 9 Igangsætning / Betjeningselementer



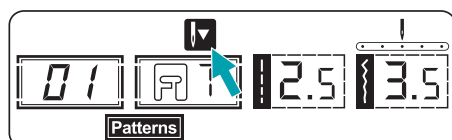
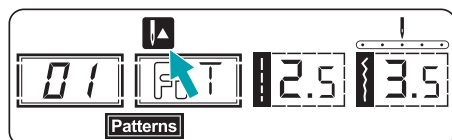
Knap til nål op/ned

Auto-hæft-knap

Tilbagesyningsknap

### Knap til nål op/ned

Med knappen til nål op/ned kan du vælge, om nålen skal standse oppe eller nede i stoffet, når du standser. Tryk på knappen, så pilen på LCD-skærmen peger opad og nålen således standser i højeste stilling. Når pilen peger nedad , standser maskinen med nålen i laveste stilling (i stoffet).

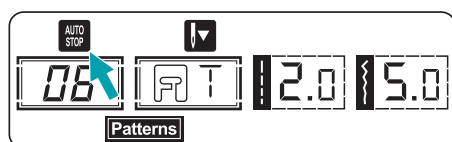
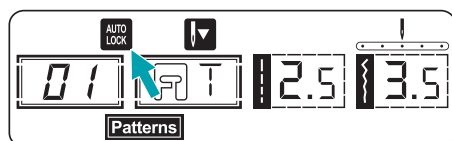


-knappen kan ikke aktiveres under syningen.

### Auto-hæft-knap

Maskinen syr altid 3 hæftesting før den automatiske standsning, når funktionen "Auto-hæft" er aktiveret (tryk -knappen).

Ved brug af sømmene 01-05 sys der omgående 3 hæftesting (i den tid vises på skærmen).

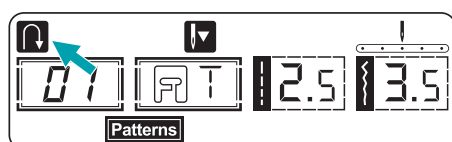


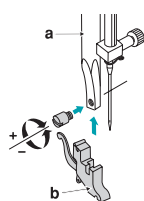
Ved sømmene 06-16 og 30-60 vises på skærmen efter tryk på knappen . Maskinen syr så 3 hæftesting, når fodpedalen trædes ned.

Funktionen annulleres, når du trykker -knappen igen (visningen på skærmen slettes)

### Tilbagesyningsknap (gælder kun for sømmene 01-16 og 30-60)

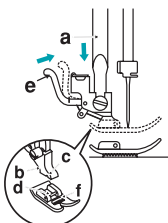
Ved sømmene 01-16 og 30-60 kan du sy baglæns, når tilbagesyningsknappen er trykket ind. Maskinen vil så sy fremad igen, når du slipper knappen. Pilen på LCD-skærmen angiver tilbagesyning.





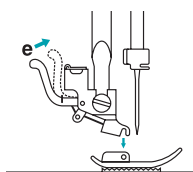
### Montering af trykfodsholder

- Løft trykfodsstangen med trykfodsløfteren (a).
- Sæt trykfodsholderen (b) på og fiksér den med skruen.



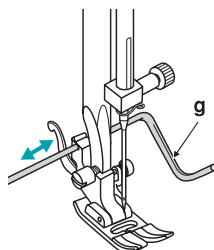
### Påsætning af trykfod

- Sænk trykfodsholderen (b), indtil udsparingen (c) er direkte over stiften (d).
- Tryk holdearmen (e) opad.
- Sænk trykfodsholderen (b) og trykfoden (f) sætter sig automatisk fast.



### Aftagning af trykfod

- Løft trykfoden.
- Tryk låsearmen (e) opad, indtil trykfoden løsner sig.



### Påsætning af lineal

- Skub linealen (g) gennem åbningen som vist. Justér linealen alt efter den ønskede bredde på oplægningssømmene, læggene osv.

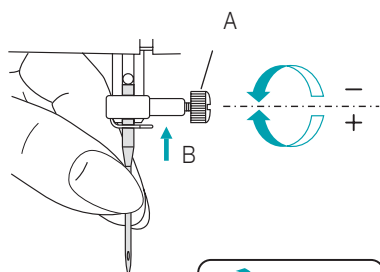


### Bemærk:

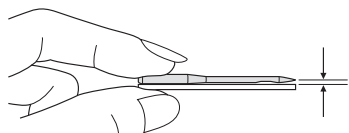
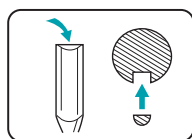
- Sluk for symaskinen (stil tænd/sluk-kontakten på "0").

### Udskiftning af nål

Udskift nålen regelmæssigt, især hvis den er slidt eller forårsager problemer. Sæt nålen i som vist på følgende tegninger.



- Løsn skruen på nålestangen og spænd den til igen, når du har sat en ny nål i. Den flade side på nålen skal vende bagud.
- Skub nålen opad, så langt den kan komme.



Nålen bør altid være i perfekt stand.

Der kan opstå problemer, hvis:

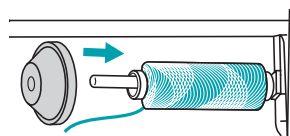
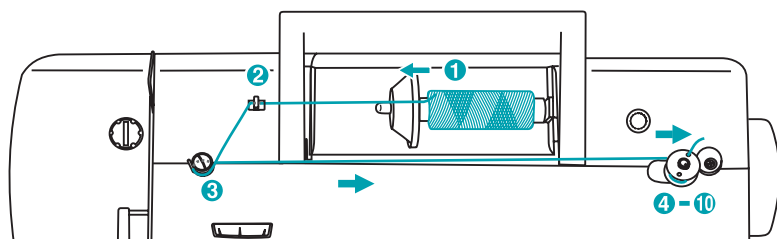
- Nålen er bøjet
- Nålen er sløv
- Nålespidsen er beskadiget

## Spoling af undertråd

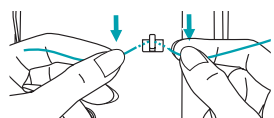


Bemærk venligst:

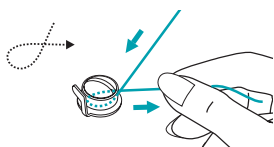
- Så længe spolen er i "spolestilling", kan symaskinen ikke sy og håndhjulet ikke bevæges.
- Tryk spolen mod venstre for at kunne sy igen (til "sy-stilling").



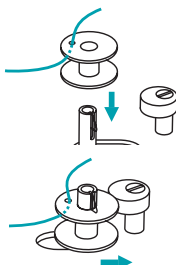
- Sæt tråden og trådspoleholderen på trådrolleholderen. Hvis trådspolen er lille, skal spoleholderens smalle side placeres mod trådspolen eller den lille spoleholder anvendes.



- Før tråden ind i trådlederen.

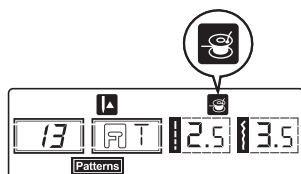



- Sno tråden med uret rundt om spændingsskiven for undertråden.

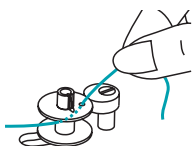


- Før tråden som vist på tegningen og læg den om spolen. Placér spolen på spolespindlen.

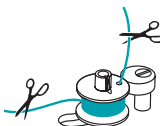
- Skub spolen mod højre.



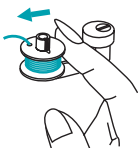
- Når undertrådsspolen er skubbet mod højre i "spolestilling", vises symbolet  på LCD-skærmen. Symbolet forsvinder igen, når spolen skubbes mod venstre igen, dvs. i "sy-stilling".



- Hold fast i trådden og start maskinen med fodpedalen.



- Tryk på fodpedalen for at starte spoling.
- Når du har spolet nogle omgang, stands maskinen og klip tråden af tæt på hullet i spolen. Fortsæt så med at spole, indtil spolen er fyldt. Spoling standser automatisk, når spolen er fyldt. Stands symaskinen og klippe tråden af.



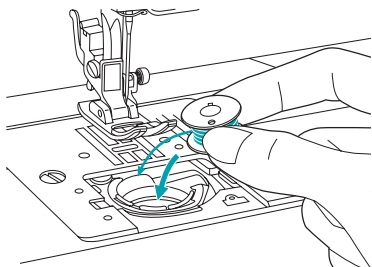
- Skub spolen mod venstre og fjern den.

**OBS:**

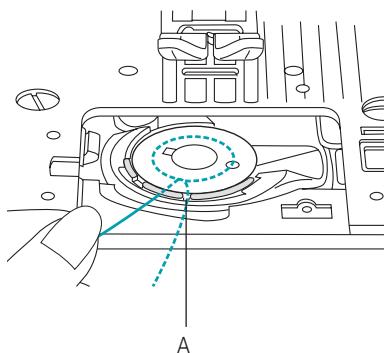
- Sluk for symaskinen før isætning eller fjernelse af undertrådsspolen for at undgå ulykker, fordi maskinen starter ved en fejltagelse (stil tænd/sluk-kontakten på "0").

**Isætning af undertrådsspole**

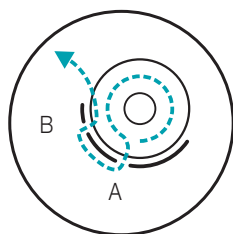
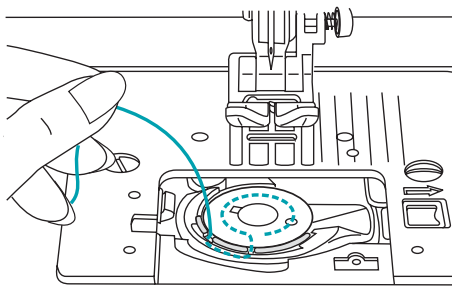
- Tag undertrådsdækslet af.
- Placér spolen således i spolehuset, at spolen drejer mod uret (pileretning).



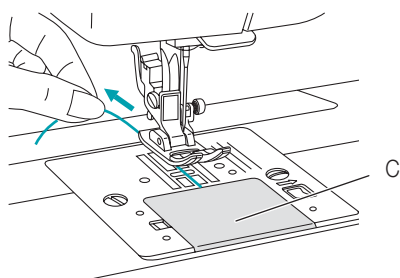
- Træk tråden gennem slidsen (A).



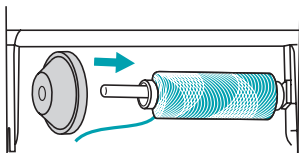
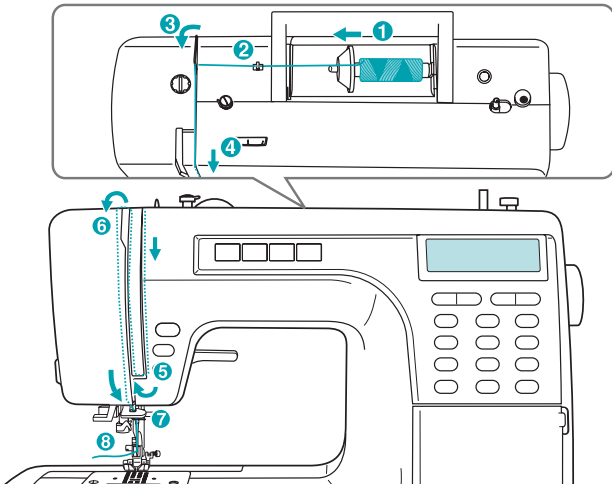
- Træk tråden mod venstre og langs fjederen, indtil den smutter ind i udkæringen (B). Træk tråden godt ind i udkæringen, så den ikke glider ud af slidsen (A).



- Træk cirka 15 cm tråd ud og skub undertrådsdækslet på plads igen (C).

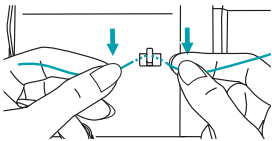


## Trådning af overtråd

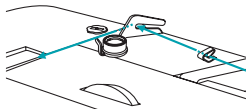


Det er vigtigt, at overtråden trådes rigtigt, så der ikke opstår problemer under syningen.

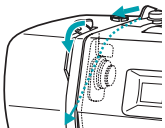
1. Løft trådrolleholderen op. Placér trådrollen på trådrolleholderen, så tråden løber af foran rullen. Placér derefter trådrollepladen nede på trådrolleholderen.



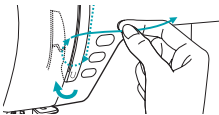
2. Træk tråden af rullen og gennem den øverste trådleder.



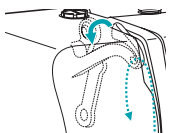
3. Læg tråden om trådlederen og træk den gennem hemfjederen som vist på tegningen.



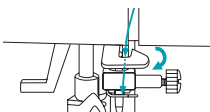
4. Træk tråden videre gennem trådspændingen mellem de sølvfarvede skiver.



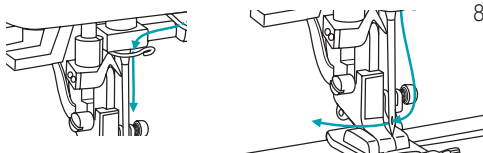
5. Før derpå tråden ned og rundt om kontrolfjederen.



6. Før oppe tråden fra højre mod venstre gennem øjet på trådløfteren og derpå ned igen.



7. Før tråden ind bag den flade, vandrette trådleder.



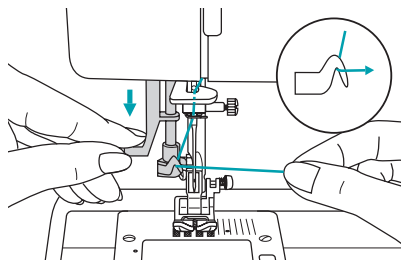
8. Før tråden nu bag nålestangen ned til nålen og tråd nålen fra forsiden og bagud. Træk cirka 10 cm tråd ud bagud gennem øjet.

**Bemærk:**

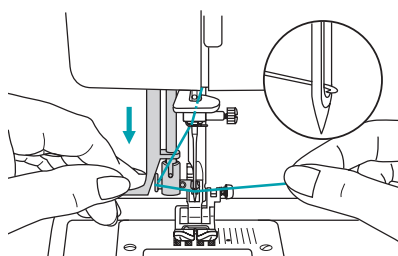
- Sluk for maskinen før trådningen (stil tænd/sluk-kontakten på "0") for at undgå ulykker fordi maskinen startes ved en fejltagelse.

**Nåletråder**

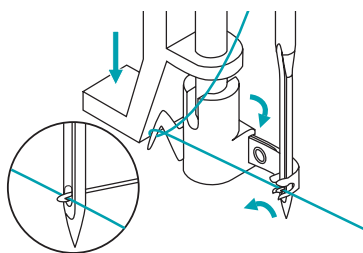
Løft nålen til højeste stilling og sænk trykfoden med trykfodsløfteren.



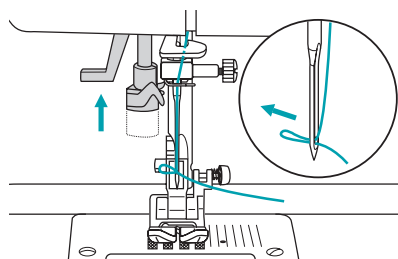
1. Sænk langsomt nåletrådergrebet og træk tråden gennem trådlederen som vist og derefter til højre.



2. Nåletråderen drejer automatisk til trådningsstillingen og den lille krog går gennem nåleøjet.



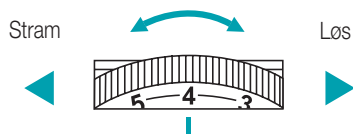
3. Før tråden hen foran nålen.



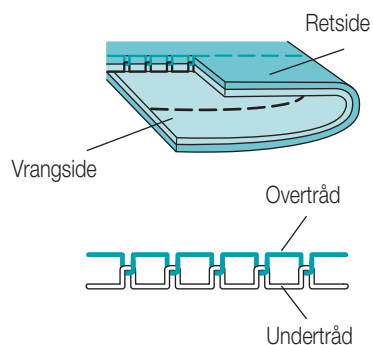
4. Hold løst om tråden og slip grebet langsomt. Krogen drejer og trækker tråden gennem nåleøjet, så der dannes en løkke. Træk resten af tråden gennem øjet.



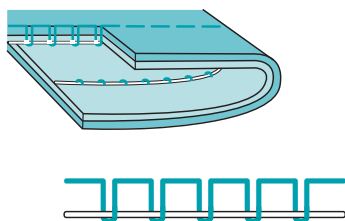
## Trådspænding



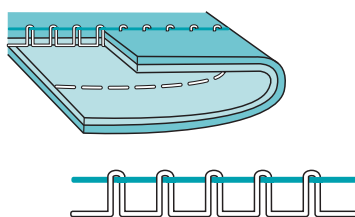
- Grundindstillingen for trådspænding: «4»
- For at øge spændingen skal du dreje trådspændingshjulet til et højere tal.
- For at nedsætte spændingen skal du dreje trådspændingshjulet til et lavere tal.
- Det er vigtigt at arbejde med den rigtige trådspænding for at opnå gode syresultater.
- Der findes ingen spændingsindstilling, der passer til alle sømme og alle typer tråd eller stof.
- 90 % af al syning kan foretages med en spænding mellem "3" og "5" ("4" er grundindstillingen).
- Ved al dekorationssyning vil du altid få en flottere søm og mindre stofrynkning, hvis overtråden trækkes let på venstre stofsideside.



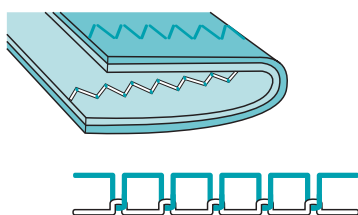
1. **Normal trådspænding** til syning af ligesøm.



2. **Trådspændingen er for løs** til syning af ligesøm. Drej trådspændingshjulet til et højere tal.

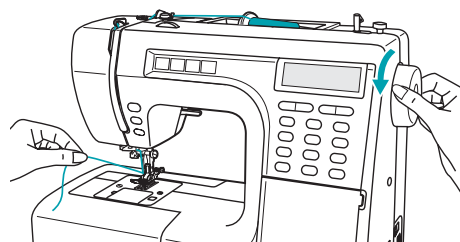


3. **Trådspændingen er for stram** til syning af ligesøm. Drej trådspændingshjulet til et lavere tal.

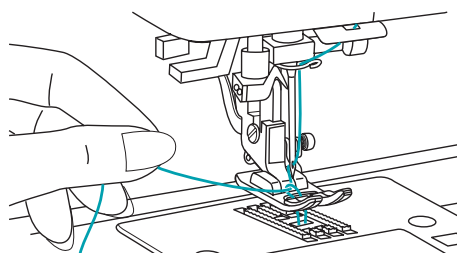


4. **Normal trådspænding** til syning af zigzag samt dekorationssømme.

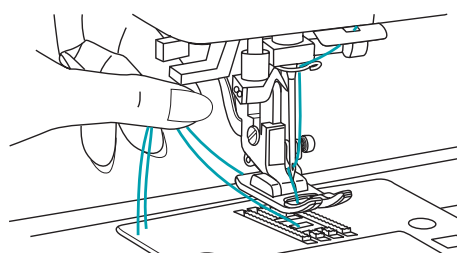
### Hentning af undertråd



1. Løft trykfoden med trykfodsløfteren.  
Hold fast i overtråden med venstre hånd. Drej håndhjulet hen imod dig selv (mod uret), indtil nålen går ned og så op igen.

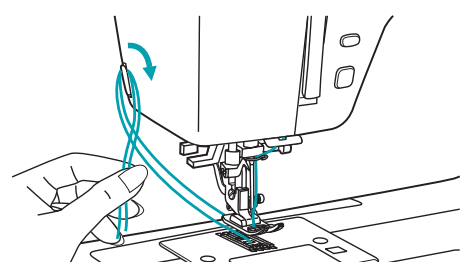


2. Træk forsigtigt i overtråden for at hente undertråden op igennem hullet i stingpladen.  
Undertråden kommer op som en løkke.



3. Placér over- og undertråden cirka 10 cm bagud under trykfoden.

### Klipning af tråden



Løft trykfoden. Tag stoffet ud, træk trådene ud til venstre for frontpladen og klip tråden over vha. trådkniven. Trådene klippes over, så de har den rigtige længde, når du skal sy den næste søm.

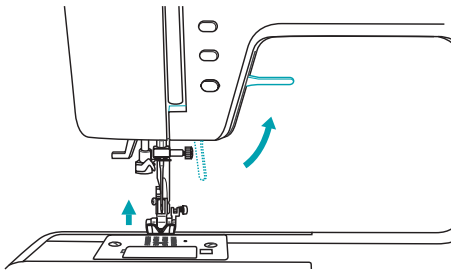
## 17 Igangsætning



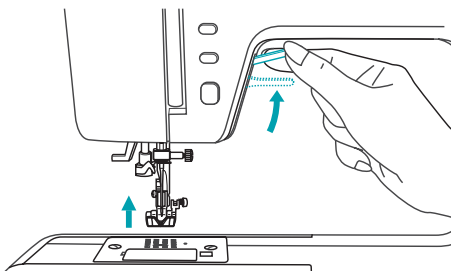
### Bemærk:

- Sluk for maskinen før disse arbejdsstrin (stil tænd/sluk-kontakten på "0") for at undgå ulykker fordi maskinen startes ved en fejltagelse.

### 2-trins trykfodsløfter



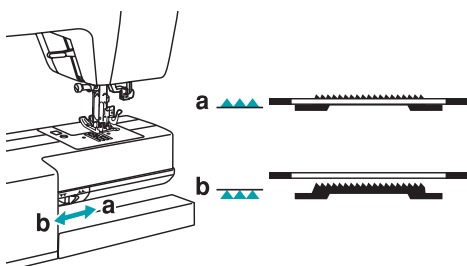
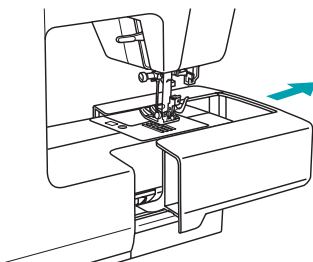
1. Trykfodsløfteren sænker og løfter trykfoden.



2. Ved syning af særdeles tykt stof kan stoffets gennembløb under trykfoden forøges gennem yderligere løftning af trykfoden. Dette gør det nemmere at placere sytøjet.

### Løftning og sænkning af transportør

Når tilbehørsæskan er taget af maskinen, kan du se grebet til regulering af transportøren forinden bag på symaskinen.

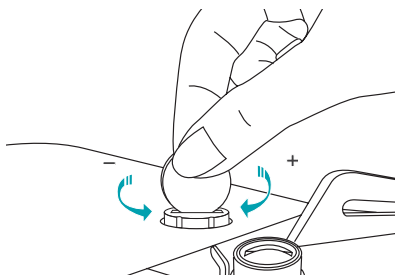


Skub grebet hen på "▲▲▲" (b) og transportøren sænkes, fx hvis du skal sy knapper i. Hvis du ønsker at sy normalt igen, skub grebet igen hen på "▲▲▲" (a) for at løfte transportøren.

### Regulering af trykfodstryk

Med skruen oppe på symaskinen kan trykfodstrykket indstilles. Trykfodstrykket er forudindstillet, og normalt er det ikke nødvendigt at regulere det.

Men hvis du har behov for at justere trykket, kan du dreje på skruen med en mønt. Du opnår et større tryk, når du drejer skruen med uret (fx til tyndt, let stof) eller et lavere tryk, når du drejer skruen mod uret (til meget tykt, tungt stof).



## Syning

### Valg af passende nål, tråd og stof

#### Tabel for tilpasning af nål, tråd og stof

Nåletykkelse	Stof	Tråd
9-11 (70-80)	Lette stoffer - tynde bomuldsstoffer, voile, silke, musselin, interlock, bomuldsstrik, tricot, jersey, crepe, vævet polyester, skjorte- og blusestoffer.	Tynd tråd i bomuld, nylon, polyester- eller bomuldsbelagt polyester.
11-14 (80-90)	Medium stoffer - bomuld, satin, sejdug, ribstrikket jersey, let uld.	De mest solgte tråde er af mellemtykkelse og velegnet til disse stoftyper og nåletykkelser. Benyt polyestertråd til syntetiske stoffer og bomuldstråd til vævede naturfiberstoffer. Brug altid den samme tråd som over- og undertråd.
14 (90)	Medium stoffer - bomuldslærred, uld, tykkere strik, frotté, denim.	
16 (100)	Tykke stoffer - canvas, uld, markisestof, quiltede stoffer, denim, møbelstof (let til medium).	
18 (110)	Kraftig uld, frakkestof, møbelstoffer, visse typer læder og vinyl.	Kraftig tråd, kinesertråd.

#### Vigtigt

– Vælg en passende nål til tråd- og stoftykkelsen.


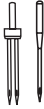




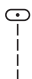


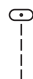

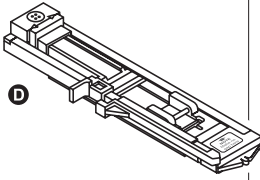
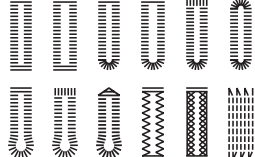

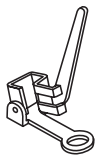








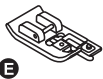
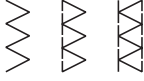


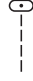
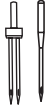
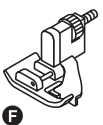


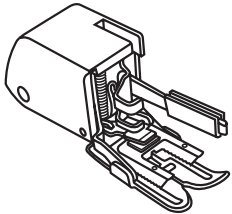
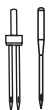
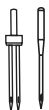
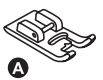
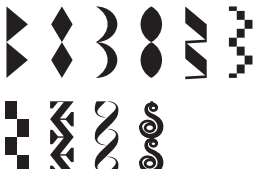
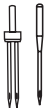
#### Kommentar til dobbeltnåle

1. Dobbeltstående nåle kan anvendes til nytte- og dekorationssømme.
2. Ved syning med dobbeltstående nål skal stingbreddeindstillingen stilles på max. "3.5".
3. Udskift ofte nålene (cirka efter hvert andet tøjstykke) samt hvis sømme begynder at blive sprunget over eller hvis tråden knækker.



## 19 Oversigt over trykfødder og deres anvendelse

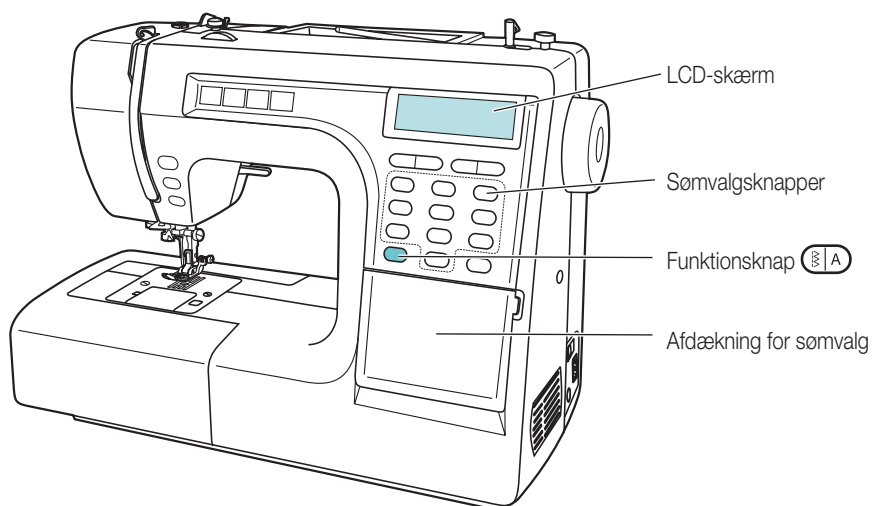
Du kan benytte en dobbeltnål til nogle sømtyper for at øge kreativiteten. Stingbredden må indstilles på max. 3.5 ved dobbeltnåle.

Trykfod	Anvendelse	Nål	Trykfod	Anvendelse	Nål
 Universaltrykfod	Almindelig syning, patchworksyning, dekorationsømme, hulsømme osv.		 Snorepåsyningsfod	Satinsøm 	
 Lynlåstrykfod	Isyning af lynlås 		 Rullefod	Rullesøm 	
 Knaphulstrykfod	Knaphuller 		 Stoppe-/broderistrykfod	Stopning, frihåndsbroderi, monogramsyning 	
 Trykfod til isyning af knapper	Isyning af knapper 		 Quiltetrykfod	Quiltning 	
 Overkastningstrykfod	Overlock 		 Rynketrykfod	Rynkning 	
 Trykfod til usynlig oplægning	Usynlig oplægning 		 Overtransportfod (ekstratilbehør)	Til regelmæssig stoftransport på vanskelige stoffer (chiffon, flerlags denim osv.) 	
 Satinsømstrykfod	Satinsømme 				

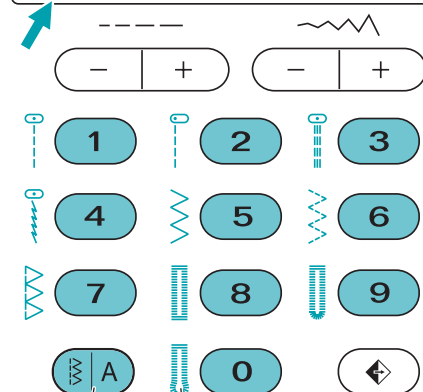
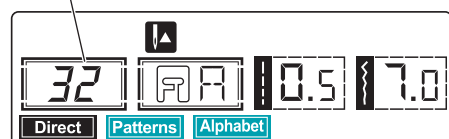
## Valg af sømme

Når du tænder for symaskinen (stil tænd/sluk-kontakten på "I"), indstilles automatisk en ligesøm og sømnummeret "1" vises på LCD-skærmen.

Du kan se alle de sømme, der kan anvendes, når du åbner afdækningen for sømvalg.



Sømnummer, fx "32"



Funktionsknop Direkte sømvalg

## Valgmuligheder for sømme:

Ved at trykke gentagne gange på funktionsknappen (A) kan du vælge mellem tre muligheder: **Direct**, **Patterns** og **Alphabet** (disse vises hver for sig på LCD-skærmen):

- Direct**: I denne stilling kan du vælge de 10 vigtigste sømme direkte ved at trykke på en af knapperne «1» til «0» (sømmene vises ved siden af knapperne 1 til 0).
- Patterns**: I denne stilling kan du vælge sømmene 01-60. Indtast sømnummeret med knapperne 1 til 0 (fx for sømnummeret «32»).
- Alphabet**: I denne stilling kan du vælge bogstaver og tal. For bogstavet «A» skal du fx trykke knapkombinationen 11.

### Eksempel:

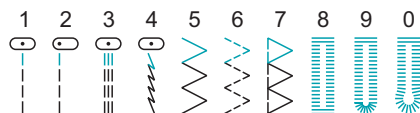
Du vil vælge bogstavet «D».

- Når maskinen tændes, indstilles den automatisk på direkte sømvalg (på skærmen lyser **Direct**).
- Tryk så mange gange på (A)-knappen, indtil **Alphabet** vises på skærmen. Tryk nu kombinationen 14 for bogstavet "D".

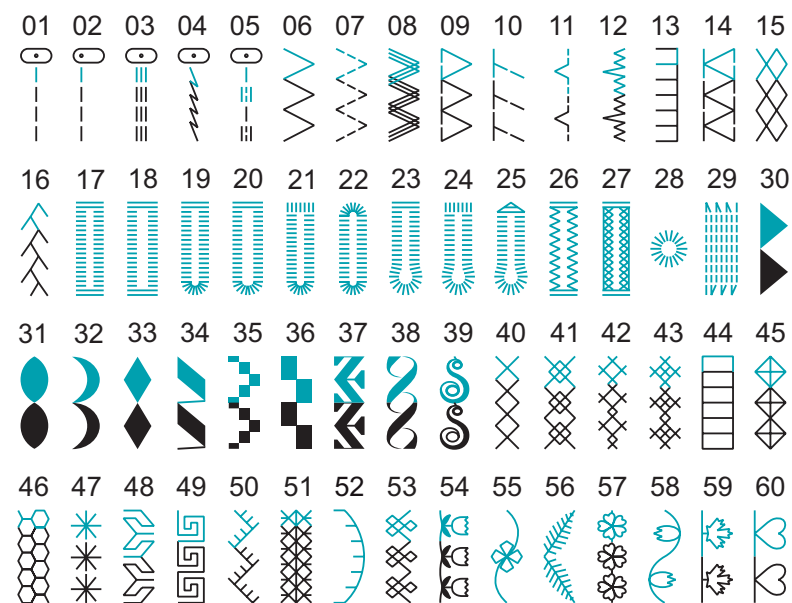
### Oversigt over sømme

Efterfølgende vises alle sømme fra valgmulighederne **Direct**, **Patterns** og **Alphabet**.  
Den grønmarkerede del står hhv. for en rapport eller en enhed for hver sømtype.

#### Direct



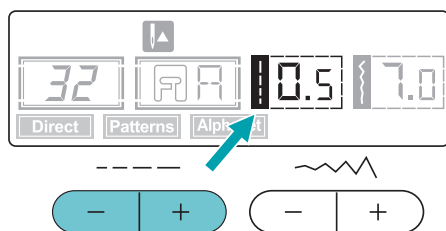
#### Patterns



#### Alphabet

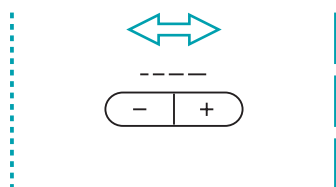


## Indstilling af stinglængde



Når du vælger en søm, indstiller maskinen automatisk den anbefalede stinglængde, som vises med tal på LCD-skærmen.

Stinglængden kan justeres ved at trykke på justeringsknappen for stinglængde.



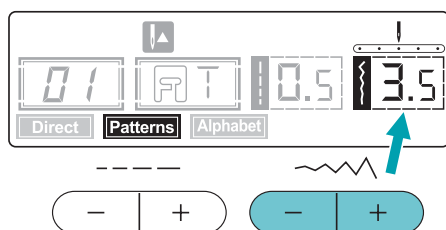
Tryk på knappen "+" for at gøre stinglængden længere. Stinglængden kan indstilles mellem "0.0-4.5". Nogle sømme har en begrænset stinglængde.

Tryk på knappen "-" for at gøre stinglængden kortere.

### Bemærk:

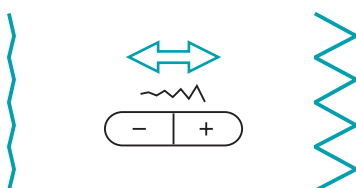
- I stillingen **Alphabet** kan stinglængden ikke justeres.

## Indstilling af stingbredde og nålestilling



Når du vælger en søm, indstiller maskinen automatisk den anbefalede stingbredde, som vises med tal på LCD-skærmen.

Stingbredden kan justeres ved at trykke på justeringsknappen for stingbredde.



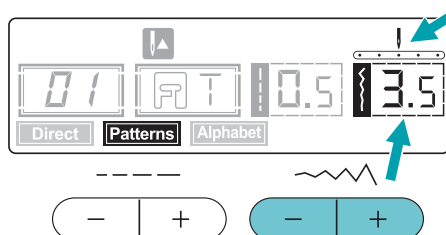
Tryk på knappen "+" for at forøge stingbredden. Stingbredden kan indstilles mellem "0.0-7.0". Nogle sømme har en begrænset stingbredde.

Tryk på knappen "-" for at gøre stingbredden smallere.

### Bemærk:

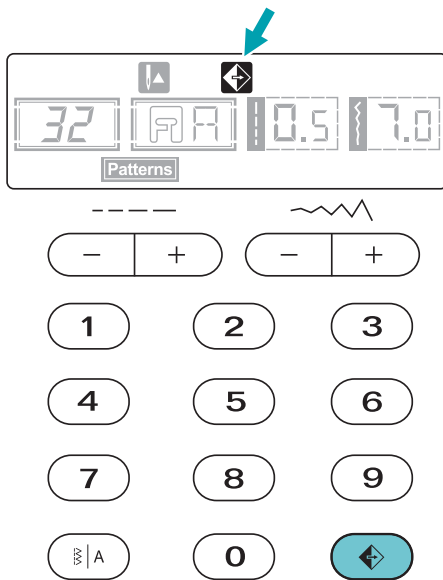
- I stillingen **Alphabet** kan stingbredden ikke justeres.

- Ved brug af dobbeltnåle må stingbredden ikke være på mere end 3.5.






Ved de forskellige typer ligesøm (søm 01-05) indstilles nålestillingen med justeringsknappen for stingbredde. Ved at trykke på knappen "+" flyttes nålen mod venstre og ved at trykke på knappen "-" mod højre. På LCD-skærmen viser punktillustrationen samt tallene nålestillingen. Tallene kan ændres fra "0.0" for helt til venstre til "7.0" for helt til højre. Nåleens midterstilling er forudindstillet og vises som "3.5".



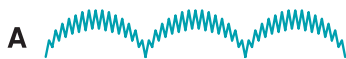


## Spejlvending

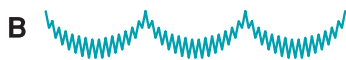
Ved at trykke på spejlvendingsknappen  bliver den valgte søm syet spejlvendt. På LCD-skærmen vises symbolet for spejlvending. Spejlvendingsfunktionen annullerer du ved at trykke på spejlvendingsknappen  igen. Symbolet for spejlvending forsvinder igen fra skærmen. Sømmen sys igen normalt (ikke spejlvendt). Hvis du vælger en ny søm eller ændrer sømmen, annulleres spejlvendingsfunktionen også. Hvis funktionen dog fortsat skal være aktiveret, tryk igen på spejlvendingsknappen .

### Bemærk:

- Spejlvendingsfunktionen kan kun vælges, når motoren står stille (pedalen er ikke trykket ned).
- Spejlvendingsfunktionen fungerer ikke med sømmene 17 til 29 samt med tal eller bogstaver.
- Du kan kombinere "normale" sømme med spejlvendte sømme under syningen.



A: Normal søm



B: Spejlvendt søm

## Gemme søm

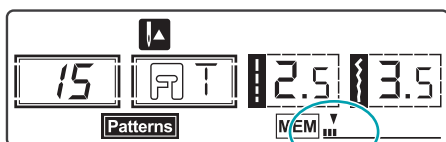
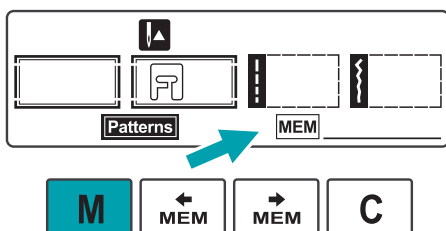
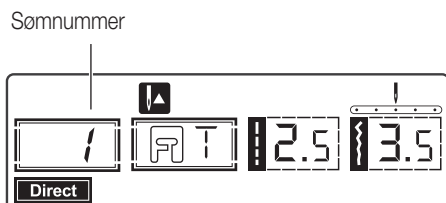
Maskinen har en hukommelse, hvor du kan gemme sømme, bogstaver og tal. På denne måde kan du ganske nemt sy komplette navne med mønstre i en enkelt arbejdsgang. Du kan gemme op til 30 sømme. Da programmerede sømme forbliver i hukommelsen, når maskinen slukkes, kan du altid hente dem frem igen.

Du kan også gemme stinglængden/-bredden og spejlvendingsfunktionen pr. søm (bortset fra bogstaver og tal).

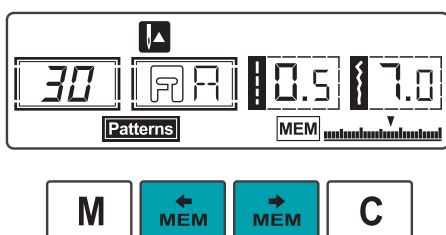
Med undtagelse af sømme **Direct** og knaphullerne kan alle sømme **Patterns**, bogstaver og tal **Alphabet** gemmes i vilkårlig rækkefølgen.

### Programmering

– Når du har tændt for symaskinen (stil tænd/sluk-kontakten på "I"), vises ordet **Direct** og sømnummeret "1" på skærmen.



Programmerede sømme



– Tryk på **M** -knappen for at aktivere hukommelsesfunktionen og på skærmen vises **Patterns** og **MEM**

– Med knappen **A** kan du til enhver tid skifte mellem **Patterns** (søm 01-60) og **Alphabet** (bogstaver/tal).  
– Vælg den ønskede søm, fx "15". Denne gemmes nu automatisk og på skærmen vises en lille stregmarkering for hver programmeret søm.  
Ved sømme 1-16 og 30-60 har du yderligere mulighed for at vælge stingbredden/-længden eller en spejlvending (se også side 23). Disse indstillinger gemmes automatisk sammen med sømme

– Gentag proceduren for at gemme flere søm (du kan gemme op til 30 sømme i alt)

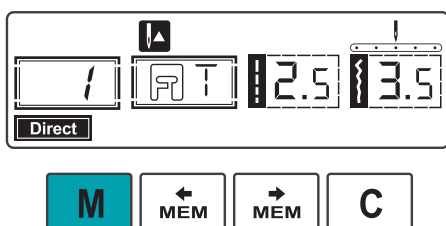
– Med knapperne **MEM** kan du kontrollere de programmerede sømme

### Rettelser

– Forkert programmerede sømme kan slettes med knappen **C**  
– Stingbredde/-længde kan også ændres på et senere tidspunkt.  
– Du kan også tilføje yderligere sømme. Gå i denne forbindelse med knapperne **MEM** til det sted, BAG hvilket du vil indføje en søm.  
Eksempel: Du vil indføje sømme "60" efter den programmerede søm "14". Gå til søm "14" og indtast herefter søm "60".

### Gemme

– Gem programmeringen med knappen **M**. Sømmene gemmes nu i hukommelsen, også når maskinen er slukket, og maskinen skifter igen til **Direct** -funktionen (skærmen **MEM** forsvinder).

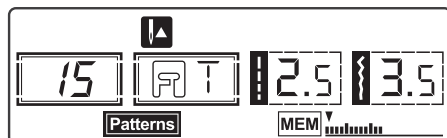


## 25 Hukommelse / Memory

## Syning af programmerede sømme

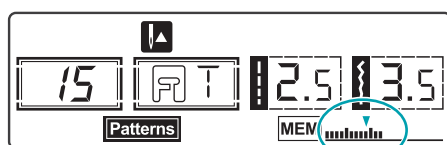
De programmerede sømme i maskinen kan hentes frem og sys med et enkelt knaptryk

- Tryk på **M** -knappen for at aktivere hukommelsesfunktionen (på skærmen vises **Patterns** og **MEM**)



## Kontrol af sømme

- Med knapperne **MEM** kan du kontrollere de programmerede sømme.



## Start af syning

- Placer stoffet under trykfoden og sænk trykfoden.
- Tryk fodpedalen ned for at begynde at sy. Den trekantede viser over stregskalaen viser syningens forløb, dvs. den springer til næste søm efter hver gennemført søm.
- Slip fodpedalen for at afslutte syningen. Hvis de programmerede sømme skal sys igen, tryk vedvarende på fodpedalen (sømmene sys så længe fodpedalen trykkes ned).

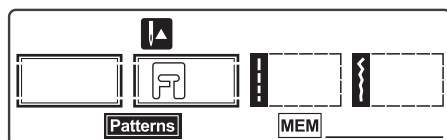


## Afslutning af hukommelsesfunktionen

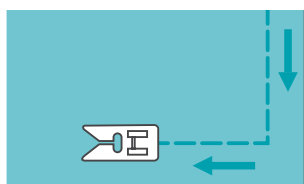
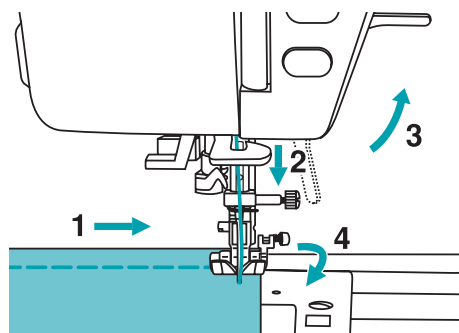
- Tryk på **M** -knappen for at forlade hukommelsesfunktionen (hukommelsens indhold gemmes).


## Sletning af hukommelsesindhold

- Tryk på **M** -knappen for at aktivere hukommelsesfunktionen (på skærmen vises **Patterns** og **MEM**)
- Tryk så mange gange på knappen **C**, indtil alle stregmarkeringer og alle numre er forsvundet fra skærmen
- Tryk på **M** -knappen for at forlade hukommelsesfunktionen (på skærmen vises **Direct** og sømnummeret "1")

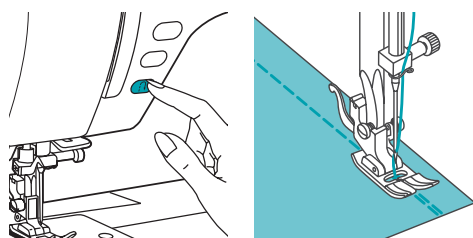


### Syning af hjørner



1. Stands symaskinen, når du når til et hjørne
2. Sænk nålen ned i stoffet (med knappen  eller med håndhjulet)
3. Løft trykfoden
4. Brug nålen som omdrejningspunkt, sænk trykfoden og fortsæt syningen

### Tilbagesyning



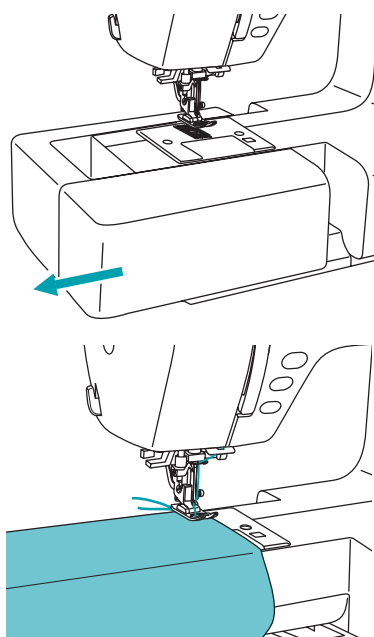
Tilbagesyning bruges til at hæfte trådene ved begyndelsen og slutningen af en søm. Tryk på tilbagesyningknappen og sy 4 til 5 sting. Maskinen vil så sy fremad igen, når du slipper knappen.

**Bemærk:**

- Tilbagesyningknappen kan kun bruges ved sømtyperne 1-6

### Friarmssyning

Syning med friarmen er praktisk ved syning af cylinderformede stofstykker, fx bukseben og ærmer.



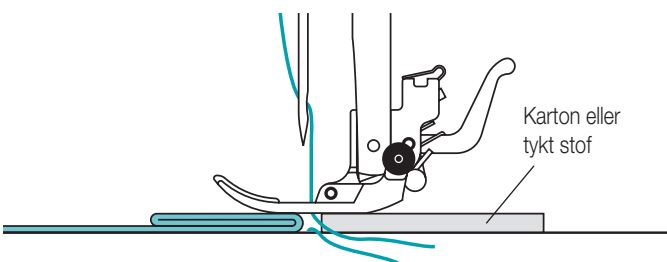
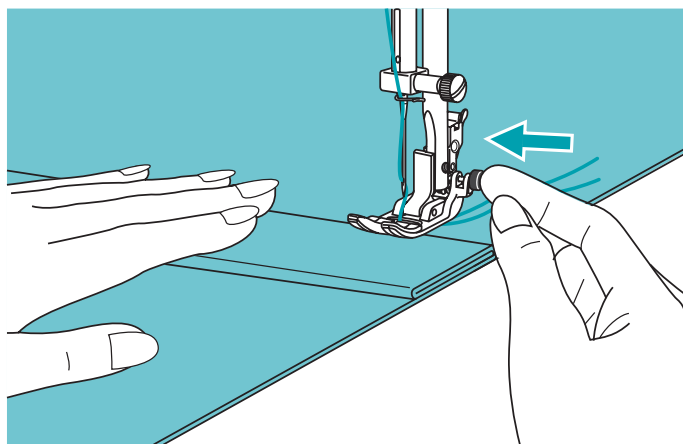
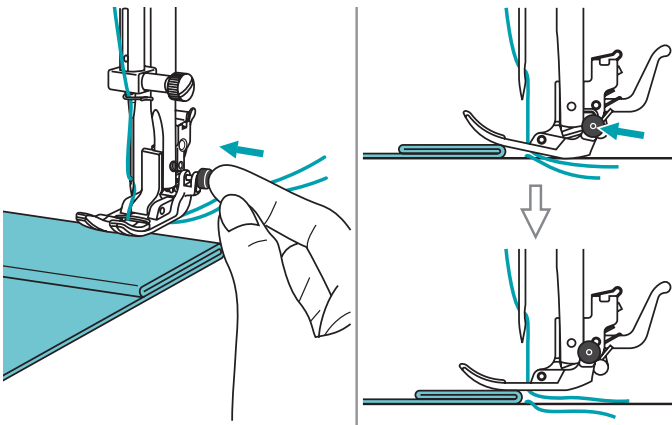
## 27 Syning / Nyttige sytips

## Syning i tykt stof

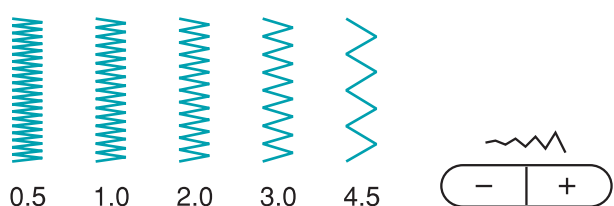
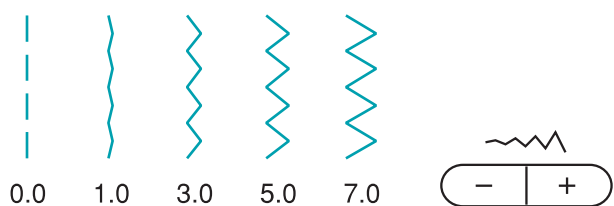
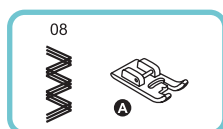
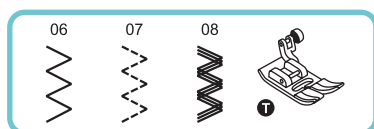
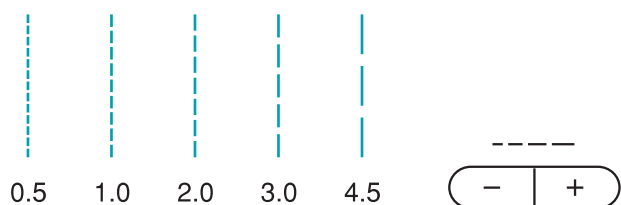
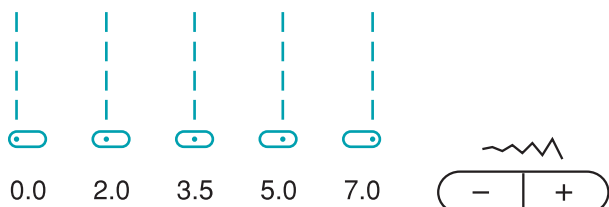
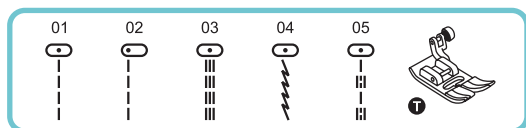
Den sorte knap på højre side af trykfoden låser trykfoden i vandret stilling, hvis du trykker den ind, før du sænker trykfoden. Dette sikker en jævn fremføring ved begyndelsen af en søm og hjælper, når du syr i flere lag stof (sting, jeansømme osv.).

Når du når et sted, hvor stoffet er tykkere, sænk nålen og løft trykfoden. Tryk trykfodens forreste del ned og skub den sorte knap ind. Sænk derefter trykfoden og fortsæt syningen.

Den sorte knap udløses automatisk efter et par sting.



Du kan også lægge et yderligere stykke stof af samme tykkelse bag ved sømmen. Eller støtte trykfoden, mens du med hånden fremfører stoffet og syr hen imod den foldede side.



## Ligesøm, zigzagsøm og nålestillinger

### Ændring af nålestilling

Disse indstillinger gælder kun for ligesømtyperne 01-05. Sømtyperne er forudindstillet på nålestilling "3.5". Når du trykker på knappen "-", forskydes nålestillingen mod venstre. Når du trykker på knappen "+", forskydes nålestillingen mod højre. På LCD-skærmen viser punktillustrationen samt tallene nålestillingen.

### Ændring af stinglængde

Tryk på knappen "-" for at gøre stinglængden kortere. Tryk på knappen "+" for at gøre stinglængden længere. Til syning på særdeles tyndt stof med lang stinglængde.

### Indstilling af stingbredde

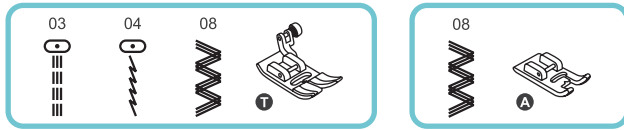
Den maksimale stingbredde for zigzagsømme er "7.0". Stingbredden kan dog indstilles mindre for alle stingtyper. Forøg stingbredden ved at trykke på zigzagknappen (fra "0" til "7.0").

#### Bemærk:

- Ved syning med dobbeltnål må stingbredden aldrig være bredere end "3.5"!

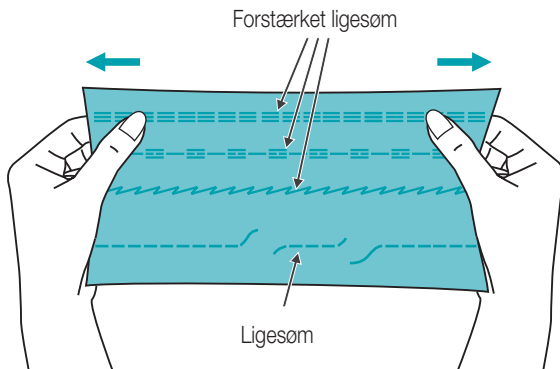
### Indstilling af stinglængde

Zigzagstingene bliver tættere, jo nærmere stinglængden sættes på "0.2". Pæne zigzagsting opnår man med en stinglængde på "1.0-2.5". Meget tætte zigzagsømme (dvs. med tætte sting) kaldes satinsømme.

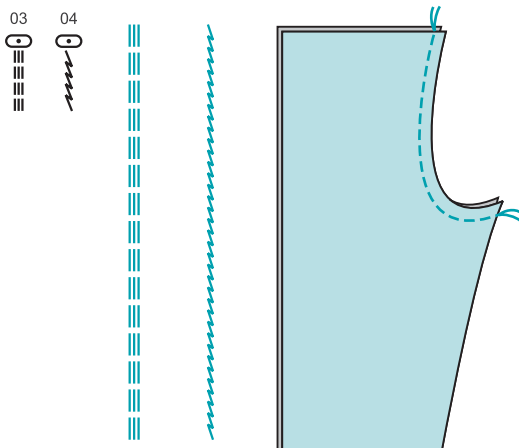


### Stretchsøm

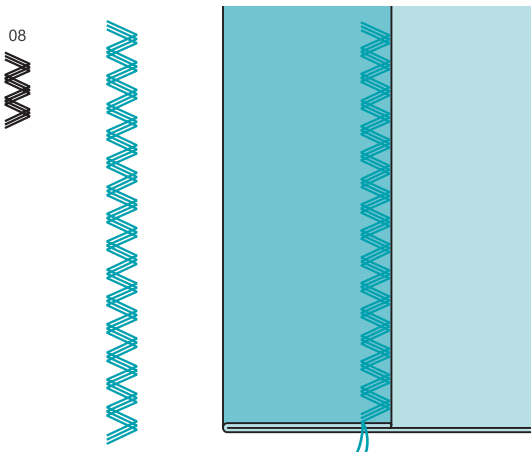
Stretchsømme er stærke og fleksible og kan give sig med stoffet uden at briste. De er ideelle til stretchstoffer og strikket stof samt til sammensyning af slidstærkt stof som fx denim.



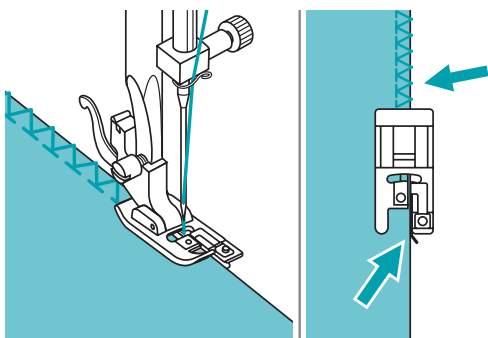
Disse sømme kan ligeledes bruges som dekorativ kantafslutning.



Forstærket ligesøm anvendes også til tredobbelt forstærkning af elastiske og slidstærke sømme.



Forstærket zigzagsøm er velegnet til faste stoftyper som fx denim, poplin, sejdug osv.

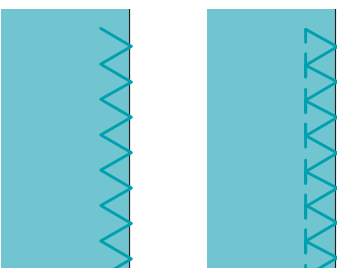
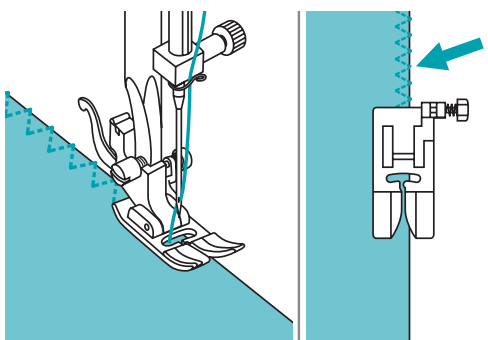


### Overlocksøm

1. Klik overkastningstrykfoden på.
2. Sy stoffet med stofkanten mod overkastningstrykfodens styr.

#### Bemærk:

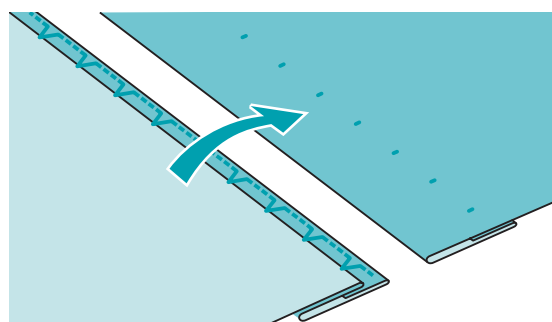
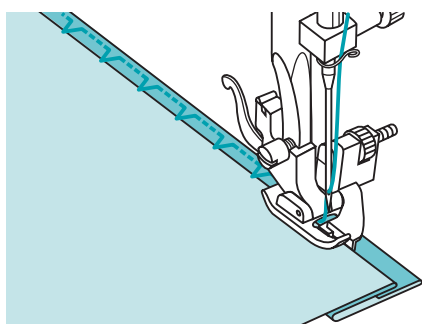
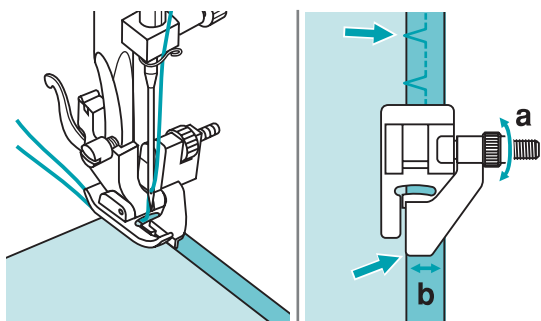
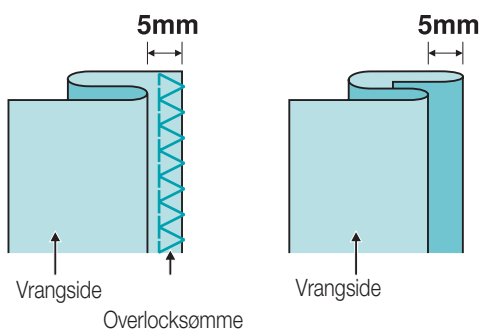
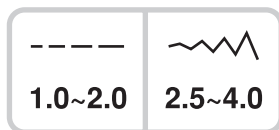
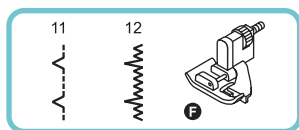
- Overkastningstrykfoden bør kun bruges til at sy sømtyperne 06 og 09. Herved må stingbredden ikke være smallere end "5.0". Der er risiko for, at nålen rammer trykfoden og knækker, når der sys andre sømme eller med en anden stingbredde end anbefalet.



### Universaltrykfod

1. Klik universaltrykfoden på.
2. Overkast langs kanten af stoffet, således at nålen kommer lige netop ud over kanten af stoffet på højre side.





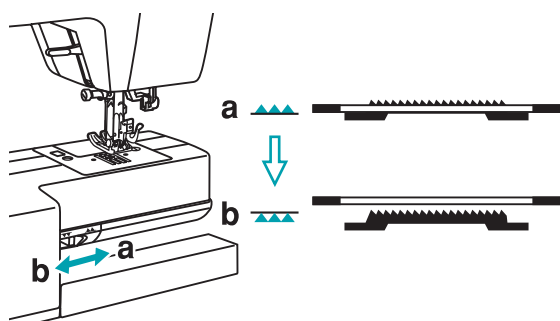
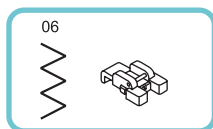
## Usynlig oplægning

- 11: Usynlig oplægning i vævet stof  
 12: Usynlig oplægning i stretchstof

### Bemærk:

- Det kræver lidt øvelse at lave usynlig oplægning.
- Foretag derfor altid en syprøve først.

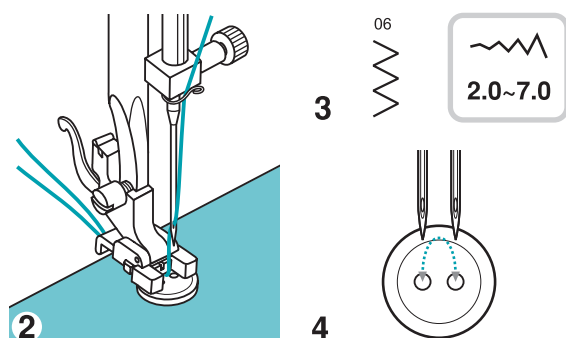
1. Fold stoffet som vist med retsiden opad.
2. Placér stoffet under trykfoden. Drej håndhjulet forlæns med hånden, indtil nålen svinger helt til venstre. Den skal bare lige gå igennem stoffolden. Hvis ikke, skal du justere stingbredden, så den passer.
3. Justér sømstyret på trykfoden (b) ved at dreje på knappen (a), så sømstyret lige netop hviler mod folden.
4. Sy langsomt og før stoffet forsigtigt frem langs styrets kant.
5. Vend stoffet.



## Isyning af knapper

Klik trykfoden til isyning af knapper på.

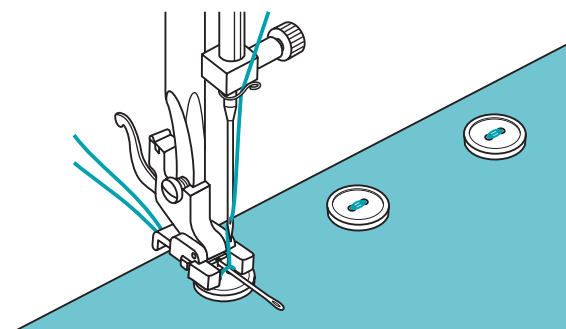
1. Skub transportøgrebet mod «▲▲▲» (b) for at sænke transportøren.  
(Bemærk: Stinglængden kan ikke justeres, så længe transportøren er sænket).



2. Placér stoffet under trykfoden. Læg knappen på det ønskede sted og sænk trykfoden.

3. Vælg zigzagsøm. Indstil stingbredden på "2.0-7.0", alt efter hvor stor afstanden mellem de to huller i knappen er.

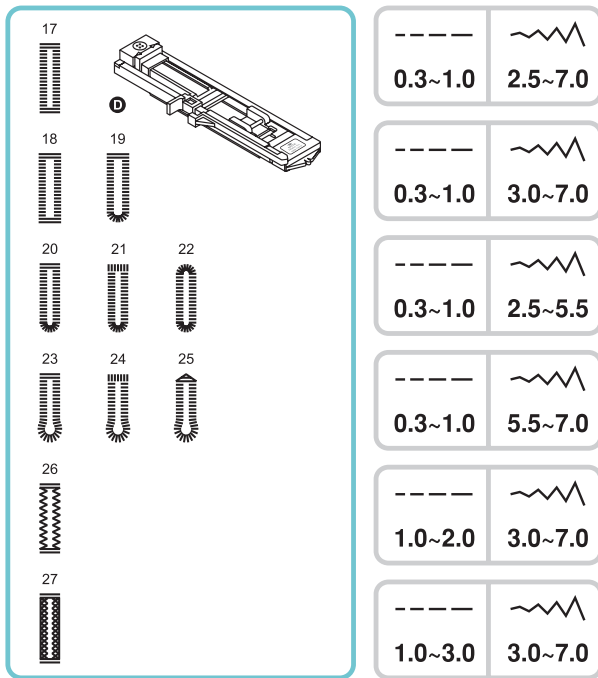
4. Drej på håndhjulet med hånden for at kontrollere, om nålen går lige ned i det venstre og højre hul i knappen.



5. Tryk auto-hæft-knappen ned (automatisk sammensyning), før du syr, for automatisk at sy hæftesting i begyndelsen og slutningen af sømmen. Læg en stoppenål på knappen og sy for at knappen får et "skaft" eller en "hals".



6. Ved knapper med fire huller skal du først sy de to forreste huller, trække stoffet fremad og derefter sy de to bagerste huller.

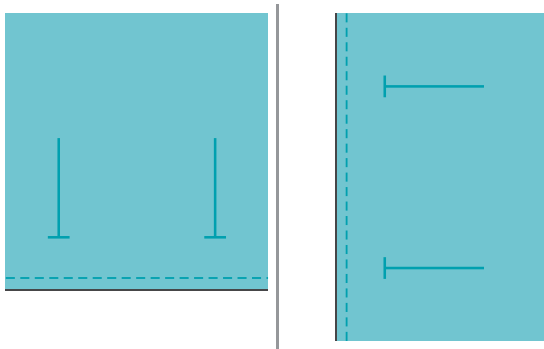


## Syning af knaphuller

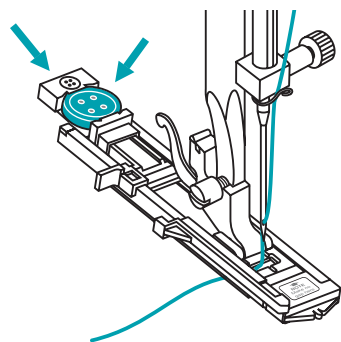
- 17: Til tyndt eller medium stof  
 18: Til vandrette knaphuller på skjortebluser eller skjorter syet i tyndt eller medium stof  
 19: Til tyndt eller medium stof  
 20: Til vandrette knaphuller på skjortebluser eller skjorter syet i tyndt eller medium stof  
 21: Til vandrette knaphuller i tykt stof  
 22: Til tyndt eller medium stof  
 23: Til habitter, frakker og jakker  
 24: Til tykke frakker  
 25: Til jeans eller bukser  
 26: Til jeans eller groftvævet stretchstof  
 27: Til stretchstof

### Bemærk:

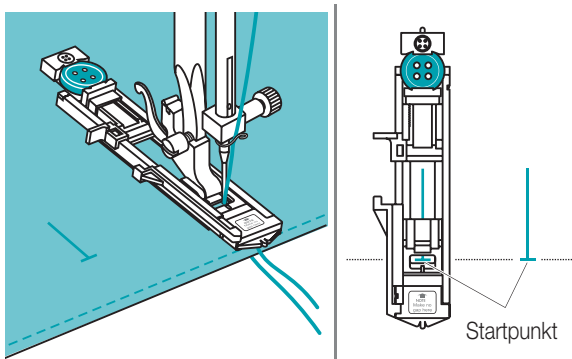
- Før du syr et knaphul i dit sytøj, bør du øve dig på et lille stykke stof af samme type.



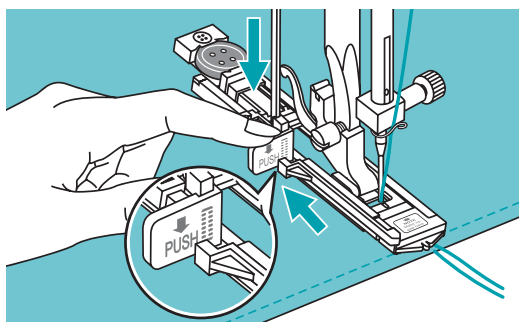
1. Markér knaphullernes placering på stoffet. Den maksimale knaphulslængde er 3 cm. (Summen af knapdiameter + knaptykkelse).



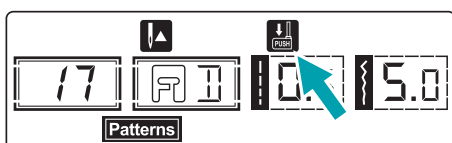
2. Klik knaphulstrykfoden på, træk knapholderen ud og isæt knappen. Knaphulslængden bestemmes af den knap, som du har placeret på knapholderen.



3. Vælg knaphulssømmen. Indstil stingbredden og stinglængden (alt efter ønsket bredde og tæthed). Før tråden igennem hullet i trykfoden og placér den under foden.

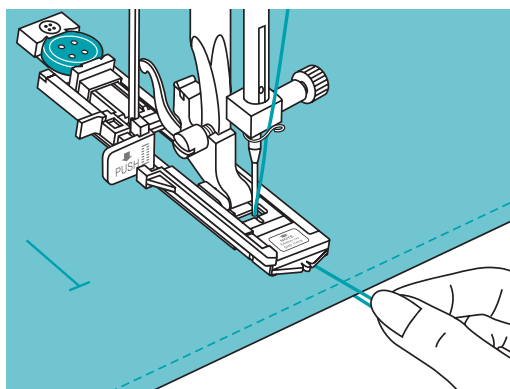


4. Placér stoffet under trykfoden, således at midtermarkeringen på trykfoden stemmer overens med den markerede knaphulsline.  
Træk knaphulsarmen nedad og kontrollér, at fodens bøjle ligger imod den hvide plade (med teksten "PUSH").



**Bemærk:**

- Når du vælger knaphulssøm, vises symbolet  på LCD-skærmen for at minde dig om, at du skal sænke knaphulsarmen.

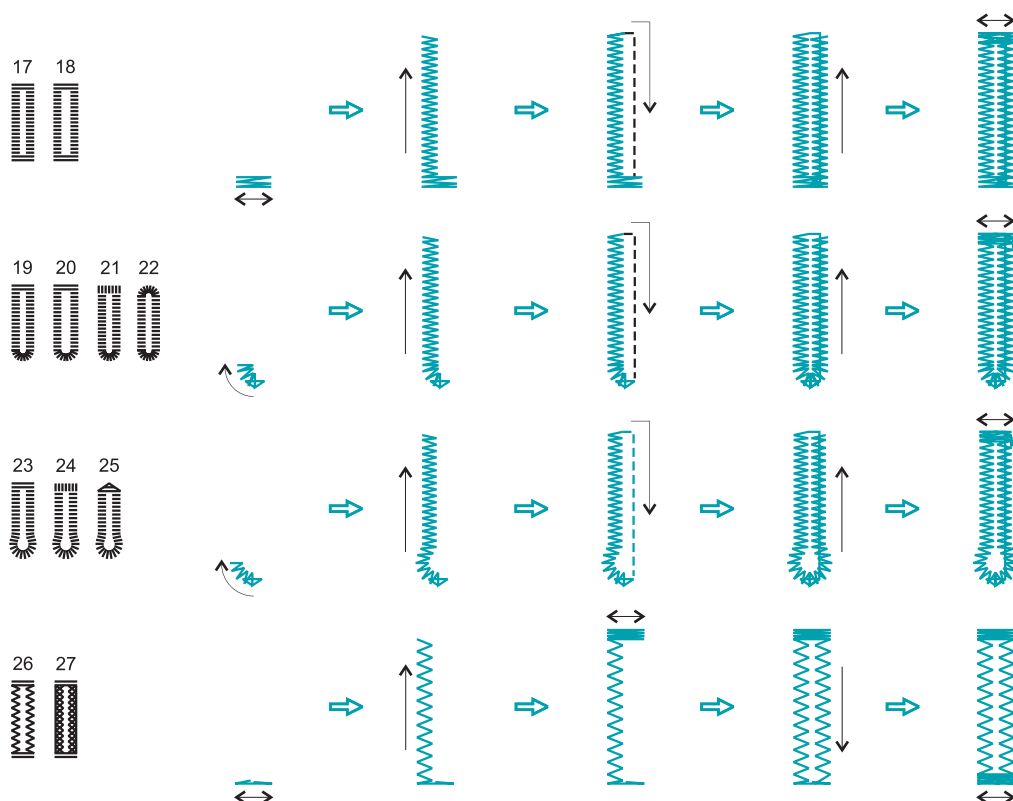


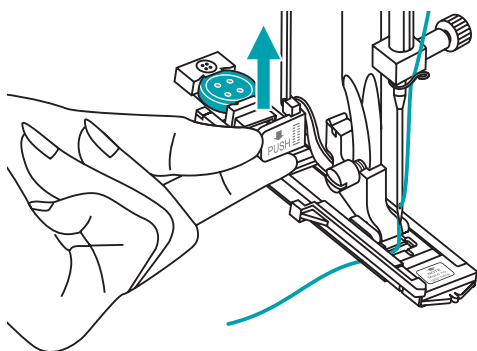
5. Hold løst fast i enden af overtråden og begynd at sy.

**Bemærk:**

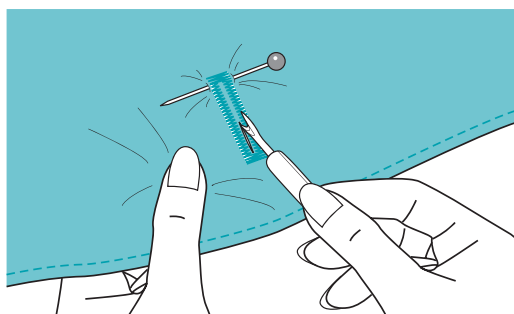
- Før stoffet forsigtigt frem med hænderne. Før afslutning af syningen sys automatisk et par hæftesting efter færdiggørelse af knaphullet.

6. Knaphuller sys forfra og bagud og derefter tilbage igen.





7. Løft trykfoden og klip tråden over. For at sy det samme knaphul igen, skal du løfte trykfoden (den vender tilbage til den oprindelige stilling). Når du er færdig med at sy, skal du skubbe knaphulsarmen op, indtil den standser.

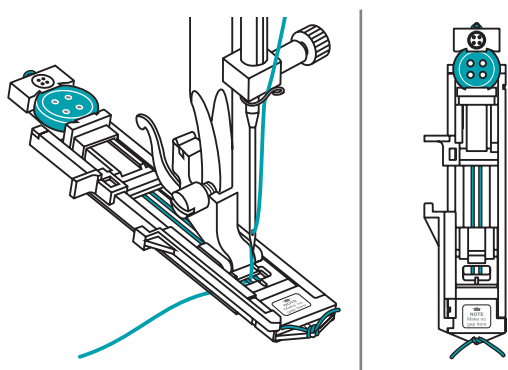


8. Skær knaphullet op og vær forsigtig med ikke at skære i de to satinsømmes sting. Placér nåle på begge trenser som "stopklods".

### Knaphuller i stretchstof

Brug kraftig tråd eller snor, når du syr knaphuller i stretchstof.

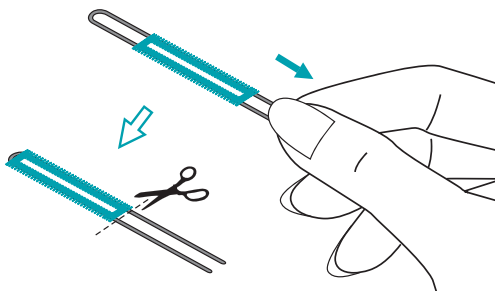
1. Klik knaphulsfoden på og sæt snoren fast i krogen bag på trykfoden. Før de to snorender frem til forkanten af trykfoden og træk dem ind i rillerne. Bind dem midlertidigt sammen her. Sænk trykfoden og begynd at sy. Indstil stingbredden, så den svarer til tykkelsen på den snor, der skal bruges.

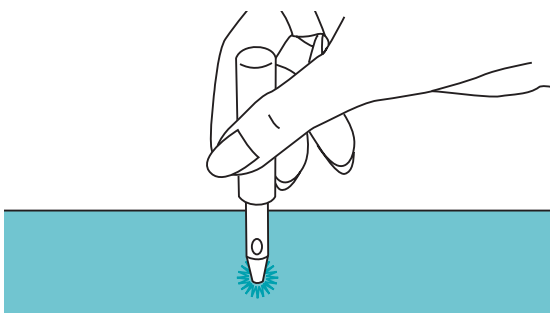
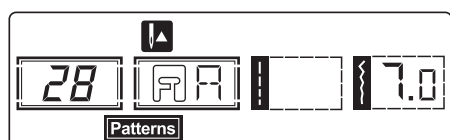


2. Når knaphullet er syet, træk forsigtigt i snorens ender for at stramme dem i satinsømmene og klip derefter enderne af.

#### Bemærk:

- Det anbefales at bruge indlægs materiale på stoffets vrangside.





## Snørehuller

1. Vælg søm 28 og klik satinsømstrykfoden på. Anvendes til bælter osv.

2. Indstil den ønskede størrelse med stingbreddeknappen:

- A: Stor / 7.0 mm
- B: Medium / 6.0 mm
- C: Lille / 5.0 mm

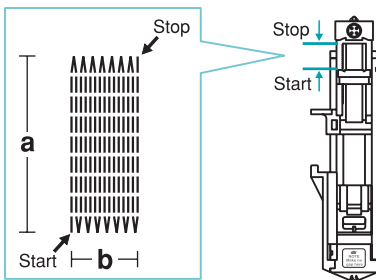
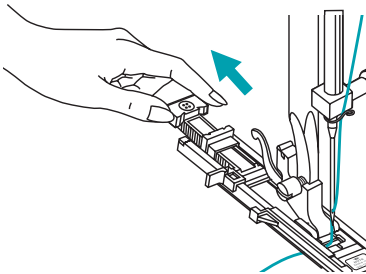
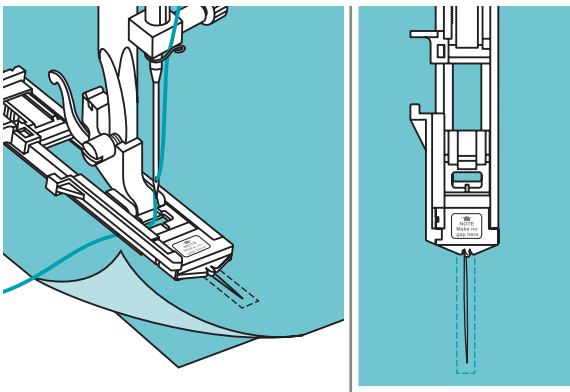
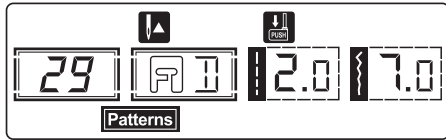
3. Sænk nålen ned i stoffet ved begyndelsen af sømmen og sænk derefter trykfoden. Tryk på fodpedalen. Ved slutningen af sømmen standser maskinen automatisk.

4. Lav et hul i stoffet med en hulpipe.

### Bemærk:

– Hvis du anvender tyndt stof, kan der opstå en grov søm. Hvis dette er tilfældet, sy en ny søm over den eksisterende.

## 37 Syning



## Stopning

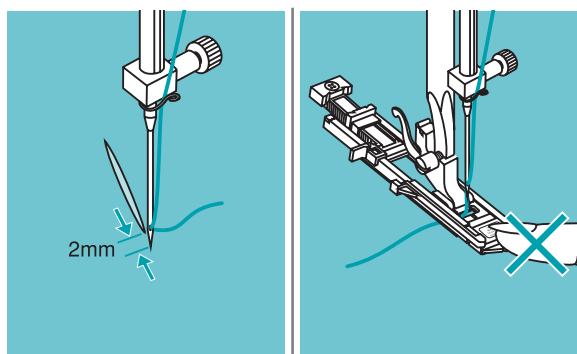
1. Vælg søm 29 for at sy en stoppesøm (på skærmen vises ). Klik knaphulstrykfoden på.

2. Sæt det øverste og nederste stoflag fast sammen. Vælg nålestillingen. Placér knaphulstrykfoden over midten af slidskaden/flængen og sænk den.

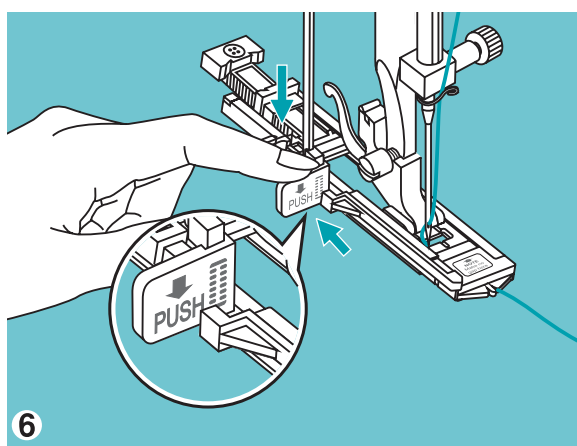
3. Træk knapholderen bagud i den ønskede længde.

Længden på stoppesømmen kan varieres og afhænger af hvor langt knapholderen trækkes ud:

- a) Stoppesømmens længde: max. længde 2,6 cm
- b) Bredden på fladen, der skal stoppes: max. bredde 7 mm




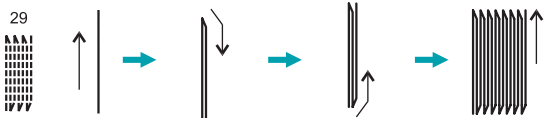
4. Placér stoffet således, at nålen er 2 mm foran det område, der skal stoppes.
5. Før overtråden gennem hullet i foden og læg den fremad.
6. Sænk trykfoden.



7. Træk knaphulsarmen nedad og kontrollér, at fodens bøjle ligger imod den hvide plade (med teksten "PUSH").

**Bemærk:**

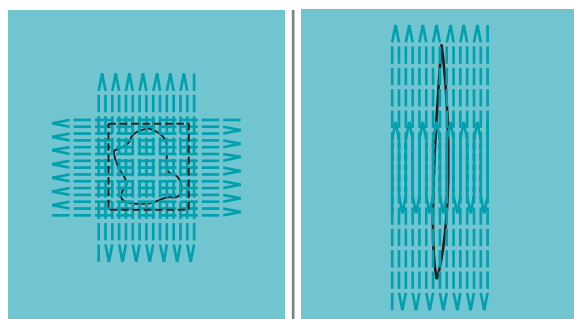
- Skub ikke den sænkede trykfod med fingeren, idet stoppesømmene i så fald ikke sys med den korrekte størrelse.
- Når du vælger stoppe- eller knaphulssøm, vises symbolet  på skærmen for at minde dig om, at trække knaphulsarmen ned.



8. Hold enden af overtråden løst fast og start med at sy. Stoppesømmen "29" sys fra forkanten og bagud og så i omvendt retning. Efter otte gange standser maskinen automatisk på den bagerste side.

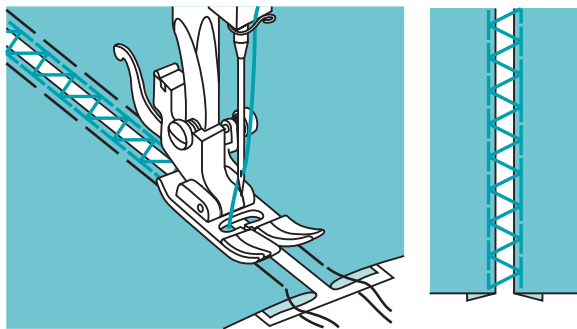
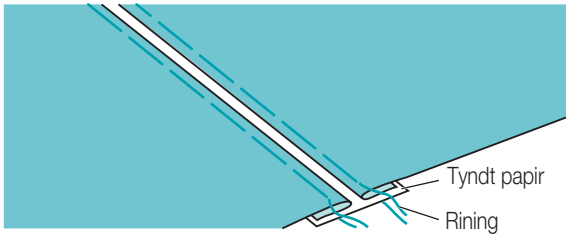
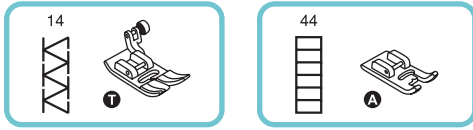
**Bemærk:**

- Med stingbredden kan du variere afstanden mellem sømmene (indstillingsområde 3.5 til 7.0 mm).



9. Hvis det område, der skal stoppes, er for stort, kan du sy flere gang (eller sy på tværs) for at opnå et bedre resultat.



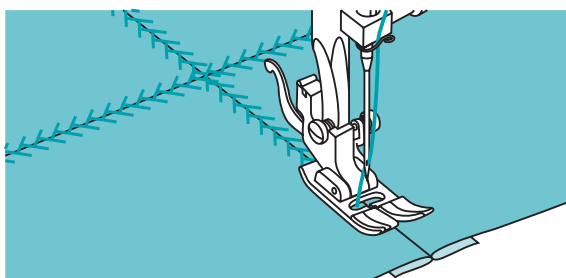
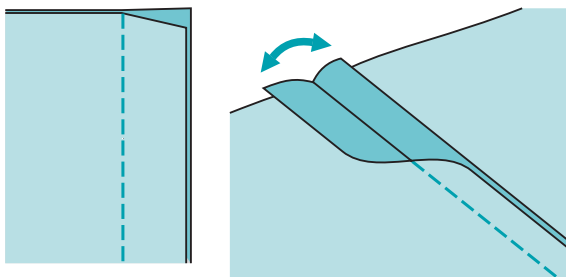
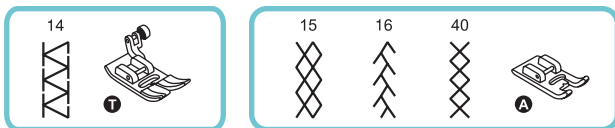


### Hulsøm

1. Placér stofstykkernes bøjede kanter med en afstand på 4 mm på et tyndt stykke papir eller vandopløseligt indlægsmateriale og hæft dem sammen.

2. Placér trykfodens midte på midten mellem de to folder og begynd med at sy.

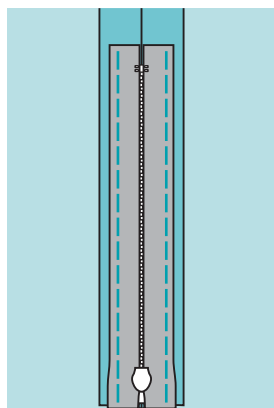
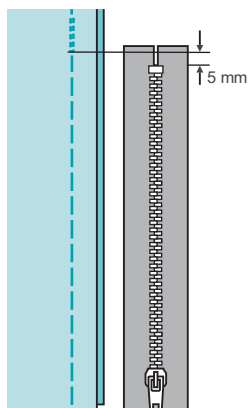
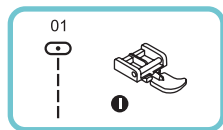
3. Fjern papiret efter syningen.



### Patchworksøm

1. Læg begge stofstykker på højre side og sy dem sammen med en ligesøm. Åbn sømmerummet og pres det.

2. Placér trykfodens midte på sømlinien og sy over sømlinierne.



## Isyning af lynlås

### Bemærk:

– Ved syning med lynlåstrykfoden må man kun bruge lugesømmen 01 med nålen i midterstilling! Der er risiko for, at nålen rammer trykfoden og knækker, når der sys andre sømme eller i andre nålestillinger.

## Isætning af lynlås under midten af åbningen

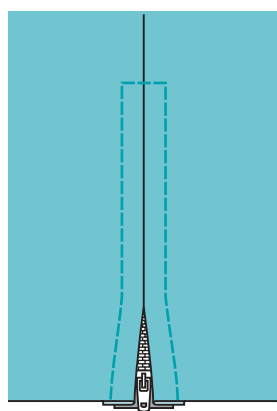
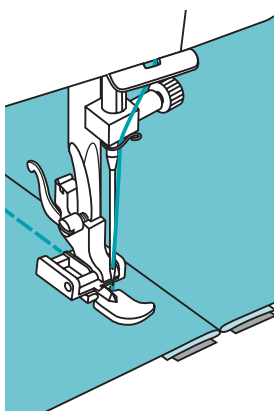
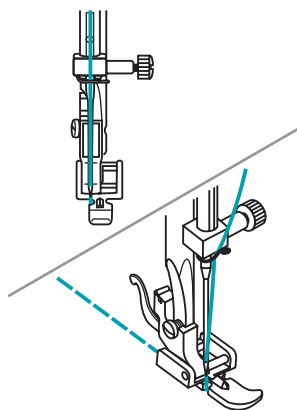
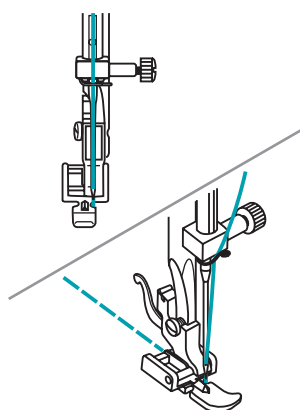
1. Ri lynlåsåbningen i sømmen sammen
2. Pres sømmerummet til hver side. Placér lynlåsen med forsiden nedad på sømmerummet, således at tænderne støder mod sømlinien. Ri lynlåsen fast.

3. Klik lynlåsfoden på. Sæt trykfoden på højre side, når du vil sy lynlåsens venstre side fast.

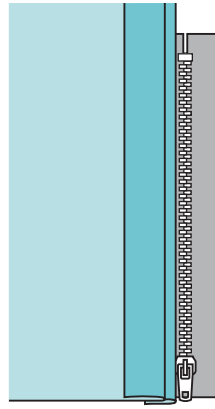
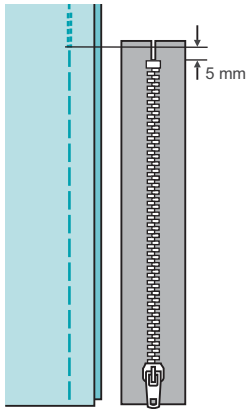
4. Sæt trykfoden på venstre side, når du vil sy lynlåsens højre side fast.

5. Sy venstre side af lynlåsen fast fra toppen til bunden.

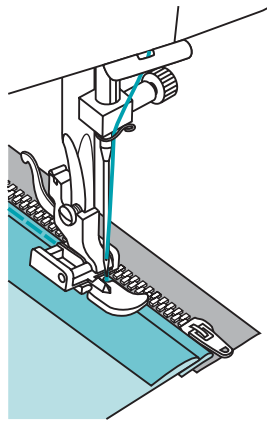
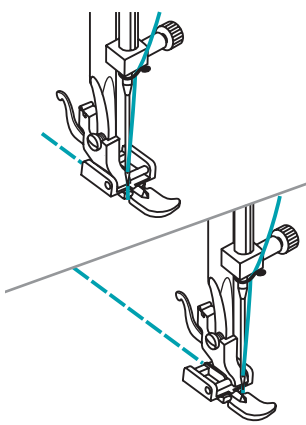
6. Sy på tværs formeden og sy derpå højre side. Fjern ritråden og pres.



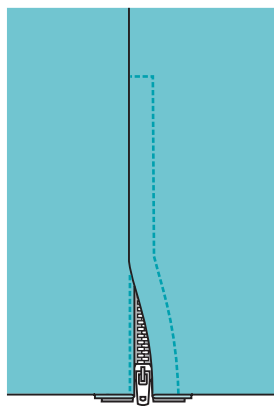
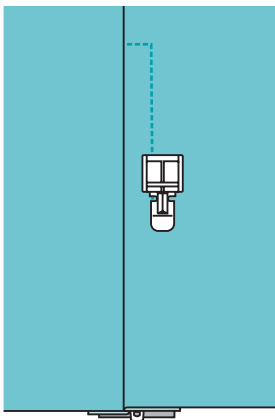
### Isætning af lynlås skjult under den ene sømkant



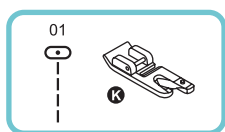
1. Ri lynlåsåbningen i sømmen sammen..
2. Bøj om på venstre sømmerum. Bøj højre sømmerum 3 mm..



3. Klik lynlåsfoden på. Placér trykfoden på højre side, når lynlåsens venstre side sys fast. Placér trykfoden på venstre side, når lynlåsens højre side sys fast.
4. Sy venstre side af lynlåsen fast fra bunden til toppen.



5. Vend sytøjet på retsiden. Sy på tværs formeden  
Sy derefter lynlåsens højre side fast.
6. Stands cirka 5 cm foran lynlåsens øverste ende.  
Træk ritråden ud og åbn lynlåsen. Sy sømmen færdig.

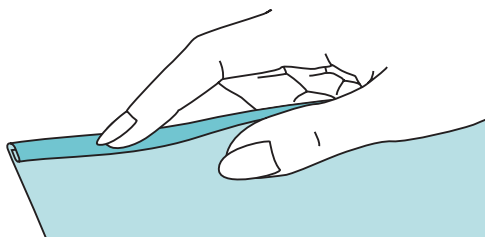


## Rullesøm

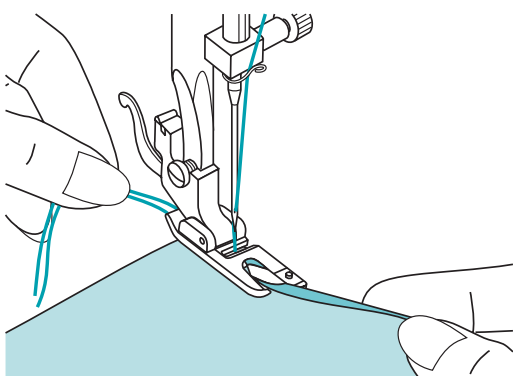
### Bemærk:

Ved syning med rullefoden må man kun bruge lagesømmen 01 med nålestilling "3.5" i midten! Der er risiko for, at nålen rammer trykfoden og knækker, når der sys andre sømme eller i andre nålestillinger.

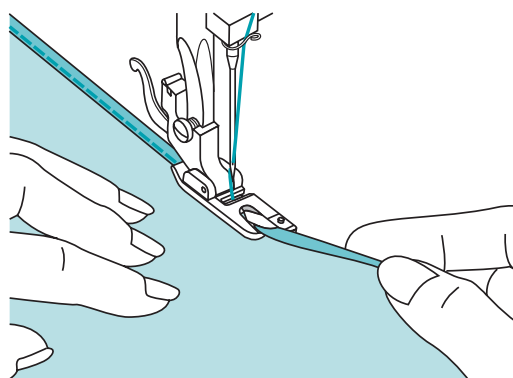
1. Fold stofkanten cirka 3 mm og endnu engang 3 mm på en længde af cirka 5 cm langs stofkanten.

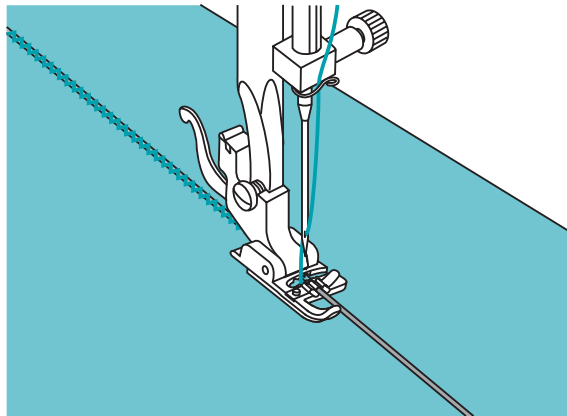
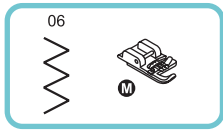


2. Drej håndhjulet hen imod dig, indtil nålen dykker ned i stoffet. Sænk trykfoden. Sy flere sting og løft derefter trykfoden igen. Før stoffet ind i den spiralformede åbning på rullefoden. Bevæg herved stoffet frem og tilbage, indtil stoffet ruller sig sammen.



3. Sænk trykfoden og sy langsomt. Før herved den rå stofkant korrekt fra forsiden ind i spiralen på rullefoden.



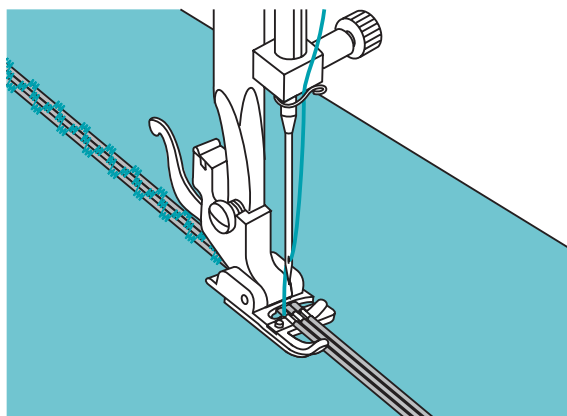
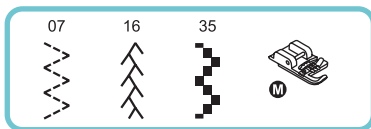


### Påsyning af snor

Sy en eller tre snore på som flotte strukturer på jakker, veste eller bordrurer. Du kan bruge perlegarn, uldgarn, brodergarn, snore, hæklegarn osv.

### Påsyning af én snor

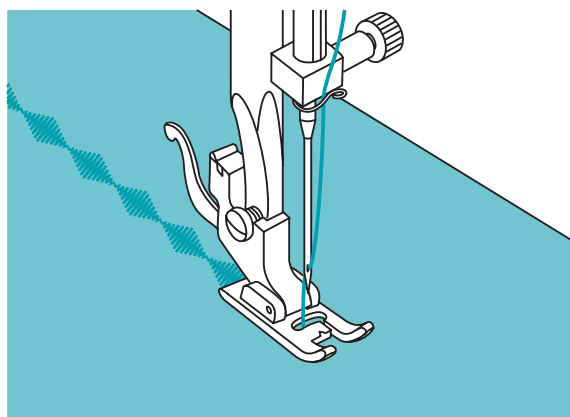
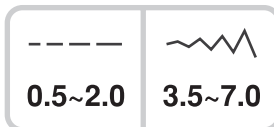
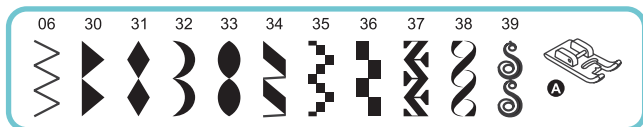
Tegn mønstret på stoffet. Før snoren fra højre ind i snorepåsyningsfodens midterste rille. Træk snoren cirka 5 cm frem bag trykfoden. Rillerne under trykfoden holder snoren på plads, mens den oversys. Vælg en søm og indstil stingbredden således, at sømmene netop rækker over snoren. Sænk trykfoden og sy langsomt. Før snoren herved langs mønstret.



### Påsyning af tredobbelt snor

Skub sytråden til venstre og placér de tre snore i rillerne under trykfoden. Træk hver snor cirka 5 cm frem bag trykfoden. Vælg den ønskede søm og indstil stingbredden således, at sømmene netop rækker over snorene. Sænk trykfoden og sy langsomt. Før snorene herved langs mønstret.

## Satin søm

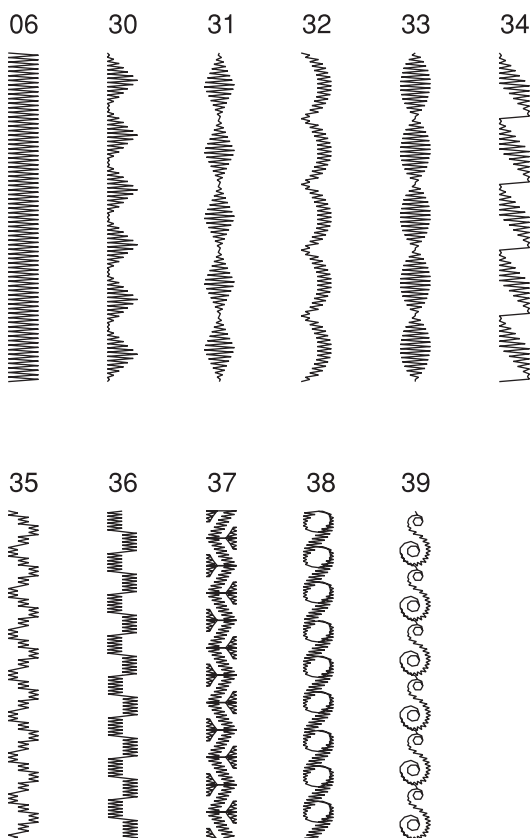


Sy satin- og dekorationssømme med satinsømstrykfoden. Denne trykfod har en udsparring på hele fladen på undersiden, som gør det muligt at glide let over tykke stingsamlinger, som fx tætte zigzagsting, og at fremføre stoffet jævnt og glat.

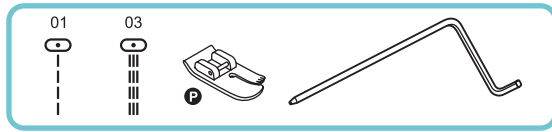
Satin- og dekorationssømmene kan du selv ændre ved at justere stinglængde og -bredde. Afprøv de forskellige sømtyper og indstillinger på stofrester.

**Bemærk:**

Det anbefales at forstærke stoffets vrangside med et underlag, når man syr i meget let og tyndt stof.

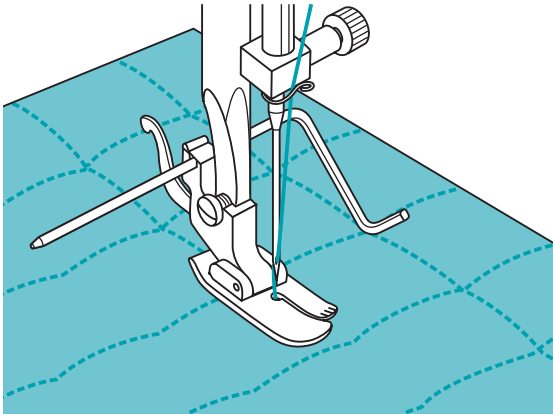
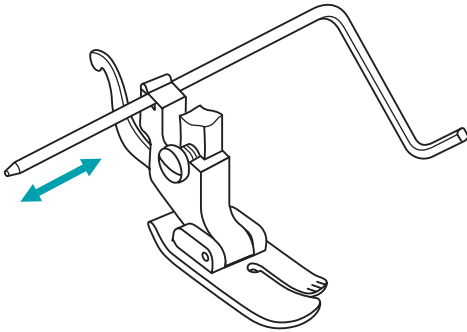


## Quiltning

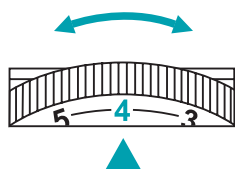
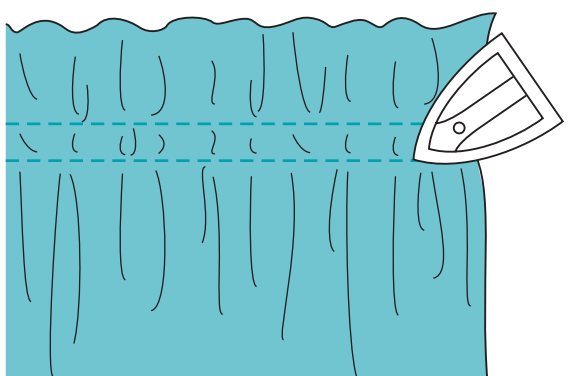
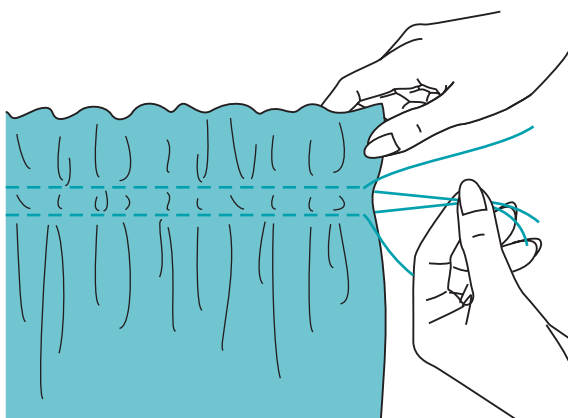
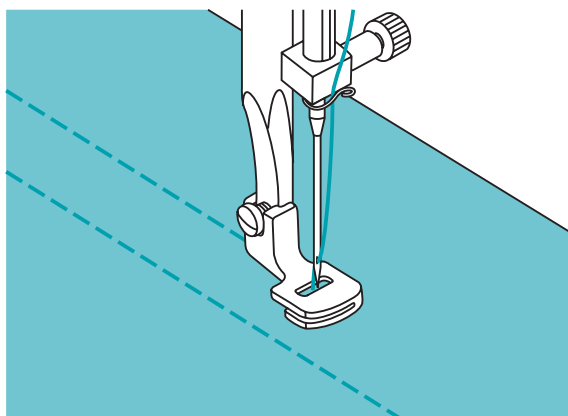
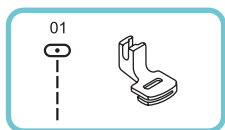
**Bemærk:**

– Ved syning med quiltetrykfoden må man kun bruge ligesømmen 01 med nålestilling "3.5" i midten! Der er risiko for, at nålen rammer trykfoden og knækker, når der sys andre sømme eller i andre nålestillinger.

Sæt quiltlinealen ind i trykfodsholderen og indstil den ønskede bredde.



Sy den første række og flyt derefter stoffet. Sy alle andre rækker således, at linealen hver gang forløber langs den forrige søm.



## Rynkning

### Bemærk:

– Ved syning med rynkefoden må man kun bruge ligesømmen 01 med nålestilling "3.5" i midten! Der er risiko for, at nålen rammer trykfoden og knækker, når der sys andre sømme eller i andre nålestillinger.

1. Fjern trykfodsholderen og klik rynkefoden på.
2. Sy en eller flere rækker ligesøm.
3. Hvis du vil have kraftigere rynker, løsn overtrådsspændingen og indstil den på under "2", således at undertråden ligger på sytøjets bagside.

4. Træk så kraftigt i undertrådene, indtil den ønskede mængde eller tæthed af rynkerne er nået. Bind derefter trådene sammen.

5. Pres rynkerne glatte..

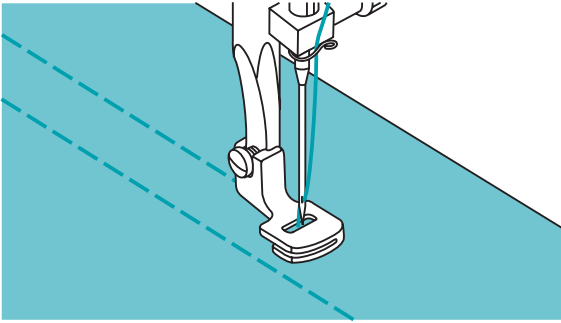
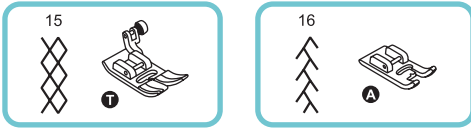
### Bemærk:

– Du kan også sy med universaltrykfoden og derefter foretage rynkningen manuelt. Løsn herved trådspændingen til under "2" og rynk derefter materialet ved at trække i undertråden.

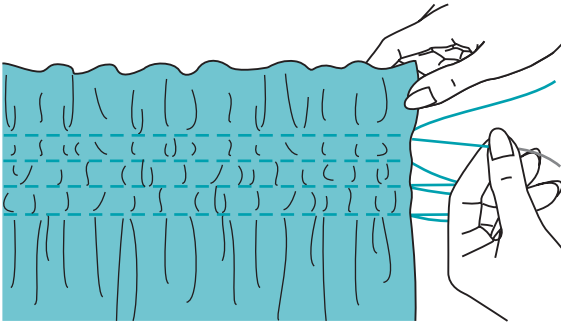
– Drej trådspændingen igen tilbage til normalstillingen "4" efter rynkningen.



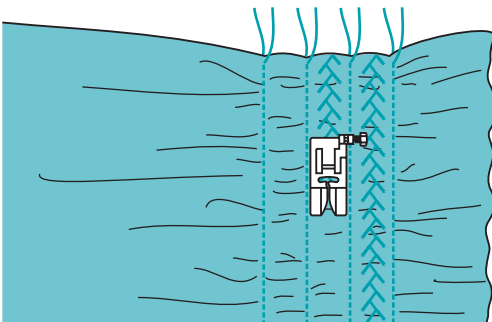
## Plissering/smocksyning



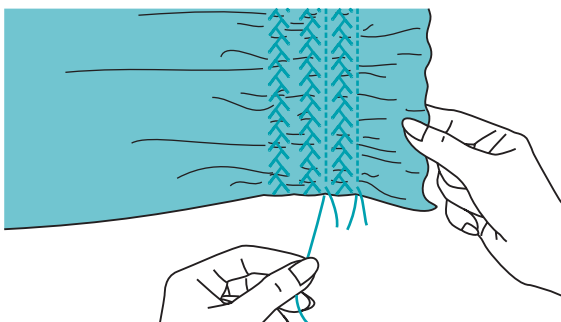
1. Sy lige linier i en afstand på 1 cm over hele det område, som skal smocksys, med rynketrykfoden (se også vejledningen til "Rynkning" på side 46).



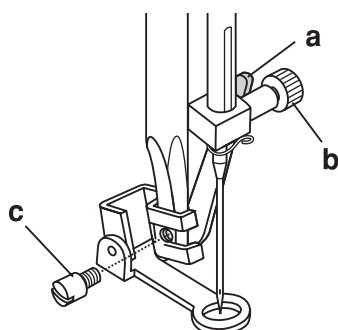
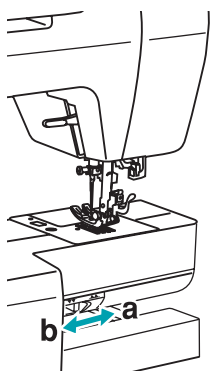
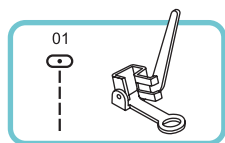
2. Bind trådene sammen til en knude på den ene side. Træk i undertrådene og fordel rynkerne jævnt. Fiksér trådene på den anden side.



3. Reducér trådspændingen og sy eventuelt en dekorationssøm mellem ligesømmene.



4. Træk rynkesømmenes tråde ud.



## Frihåndssyning, -stopning, broderi og monogramsyning

### Bemærk:

– Ved syning med stoppe- og broderitrykfoden må man kun bruge ligesømmen 01 med nålestilling "3.5" i midten! Der er risiko for, at nålen rammer trykfoden og knækker, når der sys andre sømme eller i andre nålestillinger.

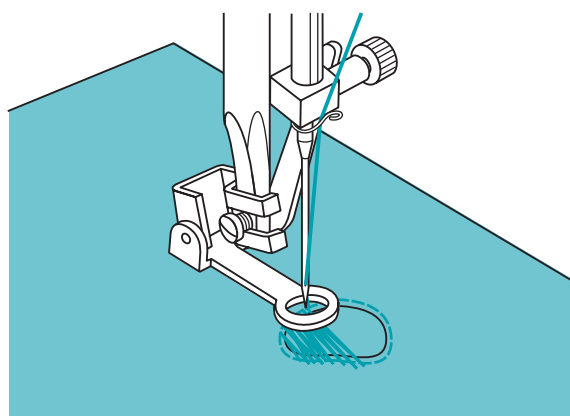
Skub transportøgrebet mod «  » (b) for at sænke transportøren.

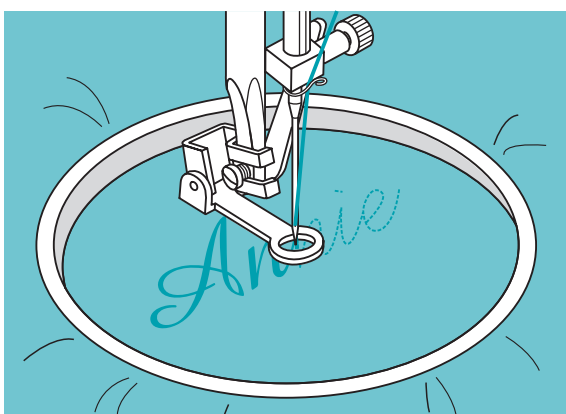
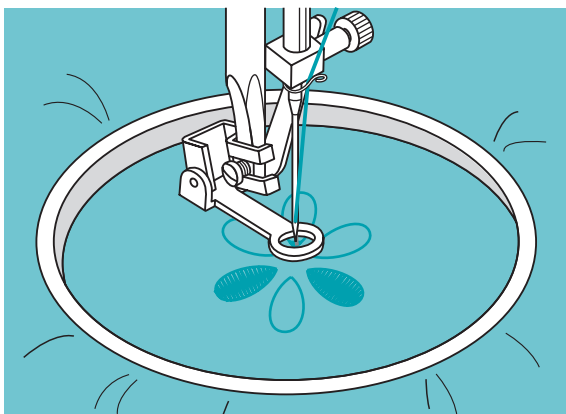
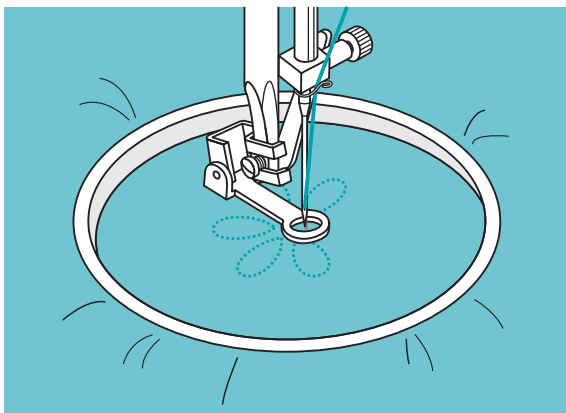
Fjern trykfodsholderen og klik stoppetrykfoden på. Armen (a) skal være bagved nåleholderskruen (b). Tryk stoppefoden forsvarligt fast fra bagsiden med pegefingeren og spænd skruen (c) til.

Begynd med at sy rundt om kanterne af hullet (for at hæfte og fastholde trådene). Sy fra venstre mod højre henover hullet med en jævn og konstant bevægelse. Drej arbejdet en kvart omgang, og sy over den første syning. Bevæg denne gang sytøjet langsommere for at undgå for store mellemrum mellem trådene.

### Bemærk:

- Frihåndsstopping finder sted uden brug af transportør. Den er forsænket. Sytøjet transporteres med hænderne. Derfor er det nødvendigt, at du koordinerer syhastigheden og fremføringen af stoffet.
- Løft igen transportøren, når du er færdig med frihåndsstopping (skub kontakten til stilling "b").





## Brodering

Vælg zigzagsøm og indstil stingbredden efter behov. Sy langs broderiets omrids ved at flytte broderirammen (ekstratilbehør). Sy med en konstant hastighed.

Udfyld broderimønsteret ved at sy fra omridset og indefter. Lad stingene være tæt sammen.

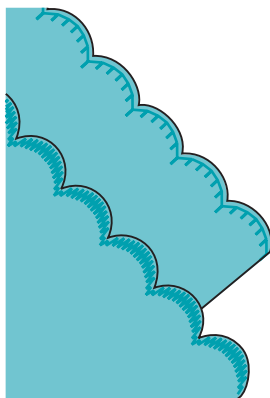
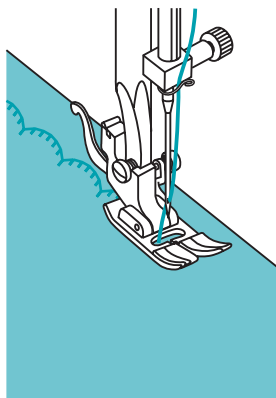
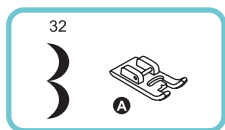
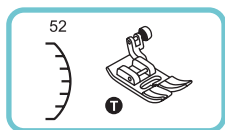
Du får længere sting ved at flytte rammen hurtigere og kortere sting ved at flytte rammen langsommere.

Hæft med hæftesting ved at trykke på auto-hæft-knappen.

## Monogramsyning

Vælg zigzagsøm og indstil stingbredden efter behov. Sy med en konstant hastighed og flyt rammen langsomt langs teksten.

Når et bogstav er færdigt, hæft med hæftesting ved at trykke på auto-hæft-knappen.

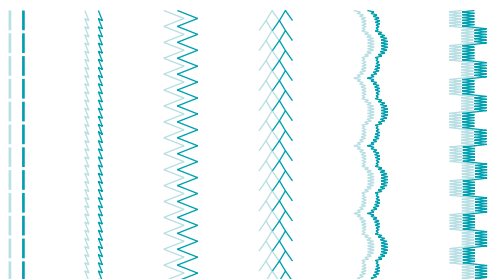
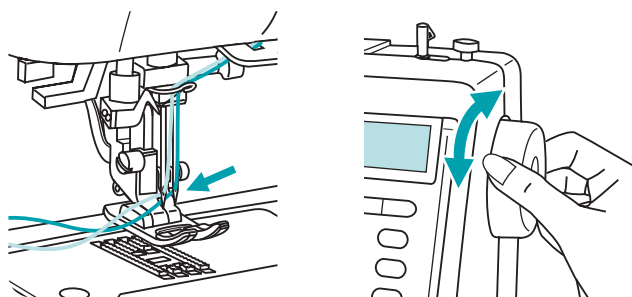
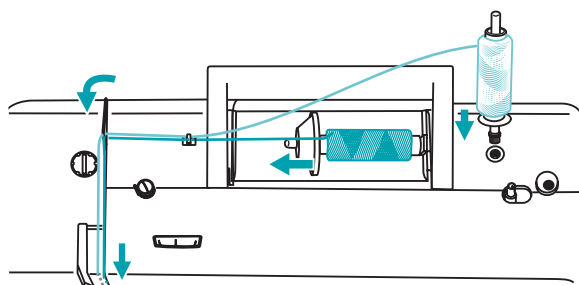
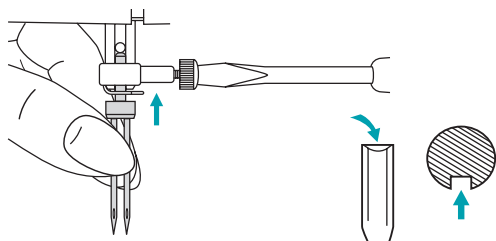


## Muslingesøm

1. Sy på kantsømmen.

2. Klip stoffet af tæt ved sømlinien. Vær opmærksom på, at du ikke klipper sytråden.

## 51 Tilbehør (kan bestilles ekstra)



## Dobbeltnål

**Bemærk:**

- Når du anvender en dobbeltnål med zigzagsøm, skal stingbredden være i et område fra "1" til "3". Den maksimale stingbredde er "3.5". Der må ikke indstilles en bredere stingbredde sammen med dobbeltnålen!

Vælg trykfoden "T", når du bruger dobbeltnål - uanset hvad du vil sy.

## 1. Påsætning af dobbeltnål

(Dobbeltnålen er ikke inkluderet. Den kan bestilles ekstra).

## 2. Sæt den ekstra trådrolleholder (er inkluderet) i den dertil beregnede åbning oppe på symaskinen. Sæt en trådrolle med ekstra tråd på.

## 3. Gennemfør trådningen af overtråden og den ekstra tråd samtidigt (!) og som sædvanligt.

**Bemærk:**

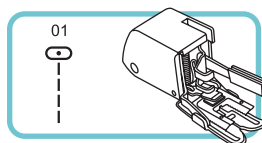
- Ved syning med en dobbeltnål skal begge tråde have samme tykkelse. Du kan anvende en eller to farver.

## 4. Før begge tråde med hånden gennem nåleøjet (den automatiske nåletråder fungerer ikke med dobbeltnål).

## 5. Vælg en søm af sømtypen "01-16" eller "30-60". Vælg en stingbredde fra 1.0 til max. 3.0.

**Bemærk:**

- Indstil stingbredden, før du begynder med at sy. Drej forsigtigt håndhjulet med hånden for at kontrollere, om nålen dykker ned i stinghullet uden at berøre stingpladen eller trykfoden eller endda slå mod dem.
- Arbejd og sy altid langsomt, når du bruger dobbeltnålen. Således er du sikker på at få pæne resultater.



## Overtransportfod

Overtransportfoden er ekstratilbehør og kan fås separat. Den følger ikke med symaskinen ved levering.

Det anbefales altid først at sy uden overtransportfod.

Det er nemmere at styre stoffet med normale trykfødder og man har et bedre overblik over arbejdsområdet. Denne symaskine byder på en fremragende stingkvalitet på mange stoffer - fra sart chiffon til flerlags denimstoffer.

Med overtransportfoden udignes fremføringen af de øvre og nedre stoflag og den hjælper med at sy rudere, striber og mønstre nøjagtigt sammen. Den er også beregnet til jævn stoffremføring på særdeles vanskelige stoffer.

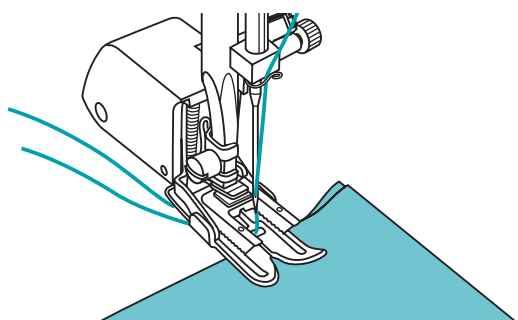
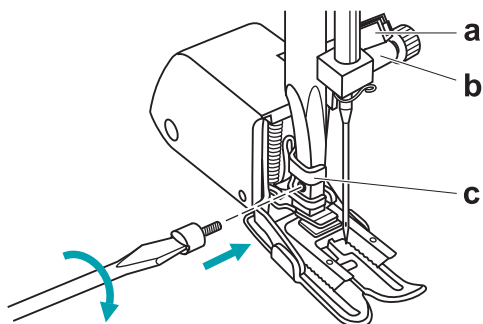
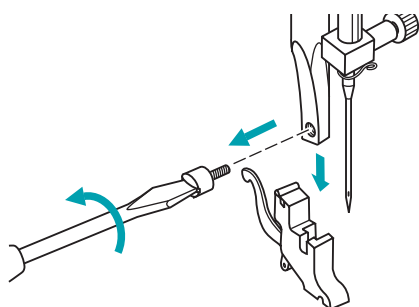
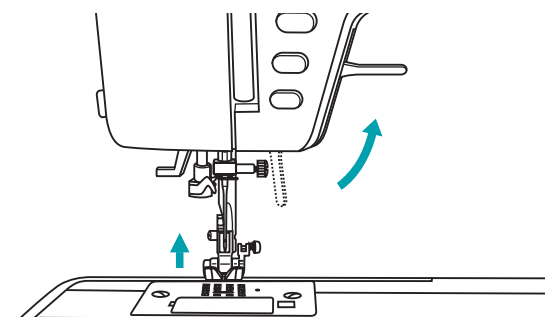
1. Løft trykfodsløfteren for at løfte trykfodsstangen.

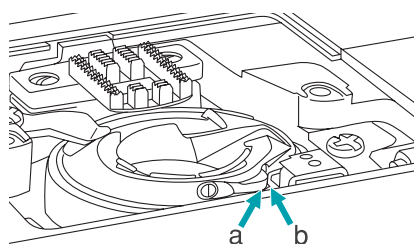
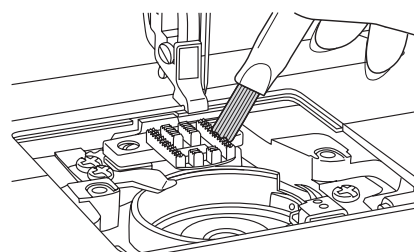
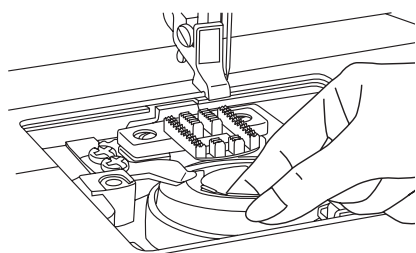
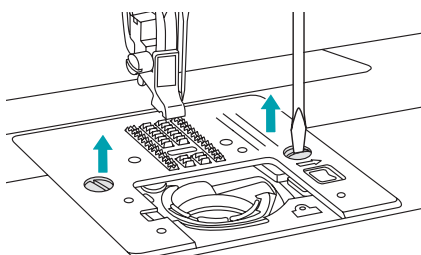
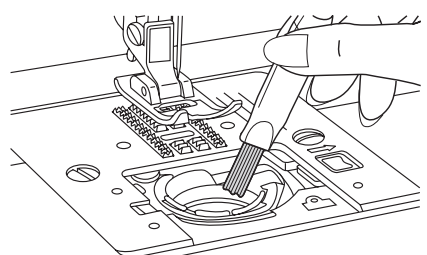
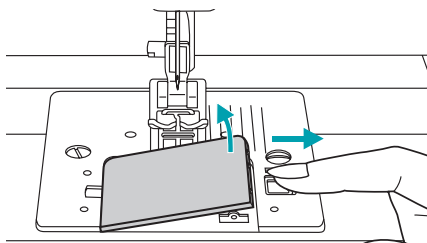
2. Fjern skrueene på trykfodsstangen (drej dem mod uret) og fjern trykfodsholderen.

3. Fastgør overtransportfoden på følgende måde:

- Armen (a) ligger over nåleholderskruen og nålestangen (b).
- Sæt holderen fra venstre på trykfodsstangen.
- Sænk trykfodsstangen.
- Skru skruen igen fast på trykfodsstangen (med uret).
- Kontrollér, at begge skrue (på nåle- og trykfodsstangen) igen er spændt til.

4. Hent undertråden op og træk både under- og overtråden ud bag overtransportfoden.





## Rengøring af griberlejet

### Bemærk:

– Sluk for symaskinen før isætning eller fjernelse af undertrådsspolen for at undgå ulykker, fordi maskinen starter ved en fejltagelse (stil tænd/sluk-kontakten på "O").

Tråd- og stofrester i griberlejet kan påvirke maskinens funktion og give problemer. Se regelmæssigt efter og rengør griberlejts område om nødvendigt.

### Spoleholder

1. Fjern undertrådsdækslet og spolehuset.
2. Rengør spoleholderen med en pensel og smør den af og til.

### Griberring og transportør

1. Fjern nålen, trykfoden og trykfodholderen. Fjern undertrådsdækslet og spolehuset. Fjern skruen på stingpladen og tag stingpladen ud.
2. Løft spolehuset op og fjern det.
3. Rengør griberringen, transportøren og spolehuset med en pensel. Du kan også tørre dem af med en blød, tør klud.
4. Sæt spolehuset tilbage i griberringen, så spidsen (a) passer med stopperen (b) som vist på tegningen.

## Rengøring af LCD-skærmen

### Bemærk:

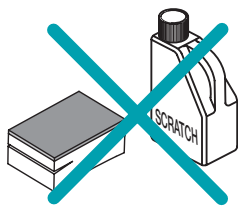
- Sluk altid for maskinen og træk strømstikket ud af vægkontakten, før du rengør LCD-skærmen og symaskinens overflade. Ellers er der risiko for tilskadekomst eller elektrisk stød.



Tør forsiden grundigt af med en blød, tør klud.  
Anvend ingen rengørings-, opvaske- eller opløsningsmidler.

## Rengøring af symaskinens overflade

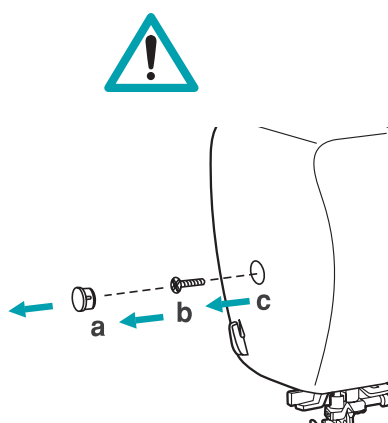
Hvis symaskinens overflade er snavset, kan du rengøre den med en hårdtopvredet klud, der er fugtet med et neutralt opvaskemiddel.  
Tør derefter overfladen af med en tør klud.



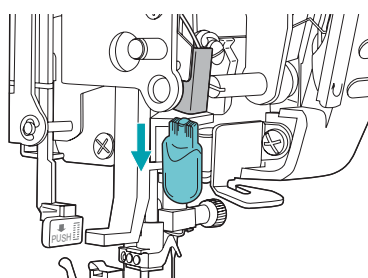
## Udskiftning af pære

### Bemærk:

- Sluk for symaskinen, træk netstikket ud af vægkontakten og vent med at skifte pæren (12V 5W), indtil den er kølet af.



1. Løsn plastafdækningen (a) på forsiden. Løsn skruen (b) og fjern afdækningen (c).



2. Træk pæren nedad (OBS: Den er varm efter drift!). Sæt en ny pære af samme type i (12V/5W). Sæt afdækningen på igen og spænd skruen til.



## 55 Guide til fejlfinding

Vi anbefaler, at du først gennemgår denne guide, før du kontakter forhandleren. Hvis problemet fortsætter, kontakt følgende servicenummer: +4538323154

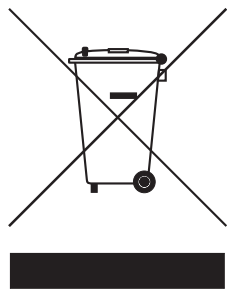
**Vigtigt:** Træk omgående stikket ud af vægkontakten, hvis du bemærker fejl, maskinen er defekt eller der er tegn på fejl efter et styrt.

Problem	Mulig årsag	Fejlafhjælpning	Side
Overtråden knækker	- Maskinen er ikke trådet korrekt	- Tråd maskinen igen	12, 13
	- Trådspændingen er for stram	- Sæt trådspændingen ned (indstil et lavere tal)	15
	- Tråden er for kraftig	- Vælg en tykkere nål	18
	- Nålen er ikke sat korrekt i	- Tag nålen ud og sæt den korrekt ind igen (den flade side skal vende bagud)	10
	- Tråden har snoet sig rundt om trådrulleholderen	- Tag trådrullen af og vind tråden op på trådrullen	13
	- Nålen er beskadiget	- Udskift nålen	10
Undertråden knækker	- Spolehuset er ikke sat korrekt i	- Tag spolehuset ud og sæt det i igen. Træk i tråden. Tråden skal være let at trække i	12
	- Spolehuset er ikke trådet korrekt	- Kontrollér både spolen og spolehuset	12
	- Undertrådspændingen er for stram	- Gør undertrådspændingen løsere som beskrevet	15
Der springes sting over	- Nålen er ikke sat korrekt i	- Tag nålen ud og sæt den korrekt ind igen (den flade side skal vende bagud).	10
	- Nålen er beskadiget	- Sæt en ny nål i	10
	- Nålestørrelsen er forkert	- Vælg en nål, der passer til tråden	18
	- Trykfoden er ikke sat korrekt på	- Sæt trykfoden korrekt på	10
	- Maskinen er ikke trådet korrekt	- Tråd maskinen igen	12, 13
	- Trykfodstrykket er for lavt	- Indstil et højere trykfodstryk	18
Nålen knækker	- Nålen er beskadiget	- Sæt en ny nål i	10
	- Nålen er ikke sat korrekt i	- Tag nålen ud og sæt den korrekt ind igen (den flade side skal vende bagud).	10
	- Nålens størrelse egner sig ikke til stoffet	- Vælg den rigtige nålestørrelse	18
	- Du har sat en forkert trykfod på	- Vælg den korrekte trykfod (se syksemlerne fra side 28)	28 ff
	- Nåleholderskruen er løs	- Tag nålen ud og sæt den korrekt ind og spænd skruen til igen	10
	- Du har sat en uegnet trykfod på	- Brug den anbefalede trykfod (se syksemlerne fra side 28)	6, 19, 28 ff
	- Overtrådspændingen er for stram	- Indstil en lavere trådspænding	15
	- Stingbredden er indstillet for højt	- Indstil stingbredden som anbefalet (se syksemlerne fra side 28).	28 ff
	- Der er blevet trukket i stoffet under syningen	- Træk aldrig i stoffet under syningen, men før det kun frem	
	- Trykfoden har intet underlag ved syning af tykke stoffer som fx denim	- Forsyn trykfoden med et underlag	27
Stingene er løse	- Maskinen er ikke trådet korrekt	- Kontrollér trådningen	12, 13
	- Spolehuset er ikke trådet korrekt	- Tråd spolehuset igen (som vist)	12
	- Kombinationen af nål/stof/tråd er forkert	- Tilpas kombinationen	18
	- Trådspændingen er forkert	- Indstil den korrekte trådspænding	15
Sømmene er forvredne	- Du benytter en forkert trykfod	- Vælg den korrekte fod	6, 19, 28 ff
	- Trådspændingen er forkert	- Indstil den korrekte trådspænding	15

Fortsat ...

Problem	Mulig årsag	Fejlfhjælpning	Side
<b>Sammensyningsfejl / dannelse af rynker</b>	- Du anvender den forkerte trykfod	- Vælg den korrekte trykfod	6, 9, 28 ff
	- Trådspændingen er for stram	- Sæt trådspændingen ned	15
	- Nålen er for tyk til stoffet	- Vælg den korrekte nålestørrelse	18
	- Stinglængden er for lang til stoffet	- Indstil stinglængden igen	22
	- Trykfodstrykket er for lavt	- Forøg trykfodstrykket	18
<b>Maskinen blokerer</b>	- Tråden har sat sig fast i nålestangen	- Tag overtråden af og spolehuset ud. Drej håndhjulet frem og tilbage. Fjern trådresterne. Hvis motoren har været blokeret i flere sekunder, kan beskyttelseskredsløbet reagere. Sluk for maskinen og tænd den igen efter et par sekunder	12, 13
	- Transportøren er tilstoppet med fnug	- Fjern fnug fra transportområdet og griberelejet	53
<b>Maskinen støjer</b>	- Der er støv eller olie i griberelejets område eller ved nålestangen	- Rengør griberelejet	53
	- Forkert eller dårlig olie kvalitet	- Brug kun symaskineolie af god kvalitet	53
	- Nålen er beskadiget	- Udskift nålen	10
	- Der høres en lav brummelyd fra motoren	- Dette er normalt	
	- Tråden har sat sig fast i nålestangen	- Tag overtråden af og spolehuset ud. Drej håndhjulet frem og tilbage. Fjern trådresterne. Hvis motoren har været blokeret i flere sekunder, kan beskyttelseskredsløbet reagere. Sluk for maskinen og tænd den igen efter et par sekunder	12, 13
- Transportøren er tilstoppet med fnug	- Fjern fnug fra transportområdet og griberelejet	53	
<b>Ujævne sømme, ujævn fremføring</b>	- Tråden er af dårlig kvalitet	- Vælg tråd af en bedre kvalitet	18
	- Spolehuset er ikke trådet korrekt	- Tag spolehuset ud med spole og sæt det korrekt	12
	- Der er blevet trukket i stoffet under syningen	- Træk aldrig i stoffet under syningen, men før det kun frem	
	- Overtrådsspændingen er for stram	- Sæt trådspændingen ned	15
	- Kombinationen er nål/stof/tråd er forkert	- Tilpas kombinationen	18
<b>Maskinen kører ikke</b>	- Maskinen er ikke tændt	- Stil tænd/sluk-kontakten på "I" (= tændt).	7
	- Stiften på spoleapparatet er i "spolestilling"	- Drej stiften på spoleapparatet til venstre til "sy-stilling"	11
	- Trykfoden er ikke sænket	- Sænk trykfoden	17
	- Maskinen er ikke tilsluttet	- Forbind netstikket til en stikkontakt	7

## 57 Bortskaffelse



- Udtjente maskiner skal afleveres til gratis og faglig korrekt bortskaffelse hos forhandleren.
- Maskiner med en farlig defekt skal omgående bortskaffes og man skal sørge for, at de ikke mere kan anvendes.
- Maskinerne må ikke bortskaffes sammen med husholdningsaffald (miljøbeskyttelse!).

## Tekniske data

Nominal spænding		230 Volt / 50 Hz
Nominal effekt	- Maskine	230 Volt, 65 watt
	- Syls	12 Volt, 5 watt
	- Total	230 Volt, 70 watt
Dimensioner	- Håndtag klappet ned	Ca. 400 x 310 x 175 mm (B x H x D)
Kabellængde	- Netkabel	Ca. 1,8 m
	- Fodpedalets kabel	Ca. 1,5 m
Vægt	- Maskine	Ca. 7,6 kg
Materiale		Aluminium / kunststof
Betjeningslementer	- Tænd/sluk-kontakt	Eksisterer
	- Fodpedal til syhastighed	Eksisterer
Indikatorelementer	- Stingvisning	Eksisterer
	- Syls	Eksisterer
Gribersystem		Vandret gribeleje
Nålesystem		130/705H
Radiostøjdæmpet		Ifølge EF-direktiv
TÜV-godkendt		Ja
Produktgaranti		3 år

Producent:  
 Crown Technics GmbH  
 Sontheimerstrasse 59  
 DE-74074 Heilbronn  
 Tel. 0049 (0) 7131 642 49 55

Servicenummer ved reklamationer:  
**+4538323154**