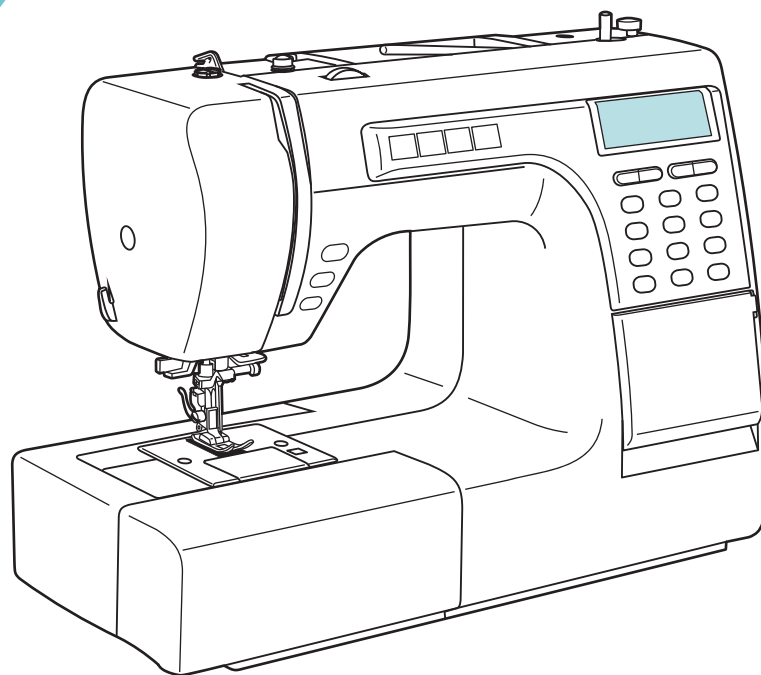


Gebruiksaanwijzing

Veritas 9000A5



Geachte klant!

Van harte gefeliciteerd met de aankoop van uw naaimachine. U heeft een kwaliteitsproduct aangeschaft, dat met de grootste zorgvuldigheid werd vervaardigd.

Deze gebruiksaanwijzing geeft informatie over alle toepassingsmogelijkheden van uw nieuwe naaimachine.

Wij wensen u veel plezier en veel succes met uw naaimachine.

GARANTIE

Op dit apparaat verstrekken wij een garantie van 3 jaar vanaf de aankoopdatum. Het apparaat werd uiterst zorgvuldig vervaardigd en voor aflevering econtroleerd. Bewaar de kassabon a.u.b.; deze geldt als bewijs van uw aankoop.

Wanneer u aanspraak op de garantie wilt maken, kunt u telefonisch contact opnemen met uw serviceadres. Alleen dan kan worden gegarandeerd dat het product gratis kan worden teruggestuurd.

De garantie is alleen van toepassing op materiaal- en fabrieksfouten en geldt niet voor aan slijtage onderhevige onderdelen of voor beschadigingen aan breekbare onderdelen zoals schakelaars.

Het product is alleen bedoeld voor privé-gebruik en niet voor industrieel gebruik.

Bij misbruik of een ondeskundige behandeling, ingrijpen met geweld of bij ingrepen, die niet door onze geautoriseerde servicevestiging zijn uitgevoerd, vervalt de aanspraak op garantie.

Uw wettelijke rechten worden door deze garantie niet beperkt.

Inhoudsopgave

	Pagina		Pagina
Veiligheidsvoorschriften	2	Nuttige toepassingen bij het naaien	26
Aanwijzingen m.b.t. de gebruiksaanwijzing	3	– Hoeken naaien	26
Uitpakken	3	– Achteruit naaien	26
Overzicht van apparaat- en bedieningselementen	4	– Vrije arm	26
Overzicht van toebehoren	6	– Dikke stof naaien	27
Ingebruikname	7	– Rechte steek, zigzagsteek en naaldpositie	28
– Machine op het elektriciteitsnet aansluiten	7	– Stretchsteek	29
– Voetpedaal	8	– Randafwerksteek	30
– Meldingen en pieptonen	8	– Universele naaivoet	30
– Typische waarschuwingsmeldingen	8	– Blindzoom- en linteriesteek	31
– Naaldstop boven/onder	9	– Knopen aanzetten	32
– Automatisch afhechten	9	– Knoopsgaten maken	33
– Achteruitnaaitoets	9	– Broderiesteek	36
– Naaivoet monteren, liniaal aanbrengen	10	– Stoppen	37
– Naald verwisselen	10	– Fagotten	39
– Onderdraad opspoelen	11	– Patchworksteek	39
– Spoel plaatsen	12	– Ritssluiting inzetten	40
– Bovendraad inrijgen	13	– Smalle zomen	42
– Insteekhulp gebruiken	14	– Cordon, enkel koord en drievoudig koord opnaaien	43
– Draadspanning	15	– Biesnaden	44
– Onderdraad omhoog brengen	16	– Quilten	45
– Draad afknippen	16	– Rimpelen	46
– Tweestanden naaivoethendel	17	– Plooien/smokken	47
– Transporteur omhoog en omlaag	17	– Stoppen uit de vrije hand, stikken en monogrammen	48
– Druk van de naaivoet instellen	18	– Festonafkanten	50
Naaien	18	– Tweelingnaald (extra toebehoren)	51
– Juiste naald, garen en stof kiezen	18	– Boventransportvoet (extra toebehoren)	52
– Naaivoettabel	19	Onderhoud	53
– Steek selecteren	20	– Grijper reinigen	53
– Stekenoverzicht	21	– Grijperbaan en transporteur	53
– Steeklengte instellen	22	– LCD-display reinigen	54
– Steekbreedte en naaldpositie instellen	22	– Naaimachine aan buitenkant reinigen	54
– Spiegelen	23	– Gloeilamp vervangen	54
Geheugen/memory	24	Storingen	55
– Steken opslaan	24	Afvalverwerking	57
– Opgeslagen steken naaien	25	Technische gegevens	57
– Inhoud van geheugen wissen	25		

2 Veiligheidsvoorschriften



Lees deze aanwijzingen aandachtig door voordat u de naaimachine op het elektriciteitsnet aansluit. U vindt er belangrijke veiligheids- en bedieningsinstructies.

- Gebruiksaanwijzing eerst helemaal doorlezen
 - Het apparaat mag niet in water of andere vloeistoffen ondergedompeld worden (gevaar voor elektrische schok)
 - Zorg dat kinderen nimmer de gelegenheid krijgen, met het apparaat te spelen
 - De bewegende onderdelen zoals naald, draadhendel enz. vormen een bron van gevaar:
gevaar voor verwondingen aan de vingers! Daarom moet de naaimachine tijdens gebruik voortdurend in de gaten worden gehouden. Veranderingen aan de machine, zoals bijv. het verwisselen van de naald, alleen bij een uitgeschakelde machine uitvoeren
 - Het apparaat alleen op 230 V wisselstroom aansluiten
 - Wij adviseren, het apparaat met een aardlekschakelaar aan te sluiten. Neem in geval van twijfel contact op met een vakman
 - De netstekker absoluut uit het stopcontact trekken:
 - voordat u de naald, de spoel of de naaivoet verwisselt
 - wanneer u het apparaat op een andere plaats neerzet
 - voor iedere reiniging of onderhoud
 - wanneer u het apparaat onbeheerd laat
 - Het snoer mag niet over hoeken of randen hangen of bekneld raken (gevaar voor een elektrische schok)
 - Om extra risico's te vermijden, mag een beschadigd snoer alleen door de klantenservice worden vervangen
 - Het apparaat niet gebruiken bij:
 - een apparaatstoring
 - een beschadigd snoer
 - nadat het apparaat gevallen is of anderszins beschadigd is
- In dergelijke gevallen het apparaat direct door de klantenservice laten controleren

- Bij de keuze van de opstellingsplaats moeten de volgende punten in acht worden genomen:
 - het apparaat op een droge, stevige en vlakke ondergrond plaatsen
 - het apparaat niet op hete oppervlakken of in de buurt van open vuur neerzetten. Een minimumafstand van 50 cm aanhouden
 - Alleen in droge ruimtes gebruiken
 - Snoer niet naar beneden laten hangen: gevaar voor struikelen!
 - Het apparaat tijdens het gebruik niet verplaatsen (gevaar voor verwondingen)
 - Het apparaat is uitsluitend voor huishoudelijk gebruik bedoeld
 - Geen voorwerpen in de machine houden of in de openingen steken
 - Het gebruik van toebehoren, die niet door de fabrikant werden aanbevolen, kan tot schade aan het apparaat of de inrichting leiden
 - Kinderen of personen, aan wie het aan kennis of ervaring in de omgang met het apparaat ontbreekt, of die in hun lichamelijke, sensorische of geestelijke capaciteiten beperkt zijn, mogen het apparaat niet zonder toezicht of leiding door een voor hun veiligheid verantwoordelijke persoon gebruiken. Op kinderen moet toezicht gehouden worden, met als doel dat ze niet met het apparaat spelen.

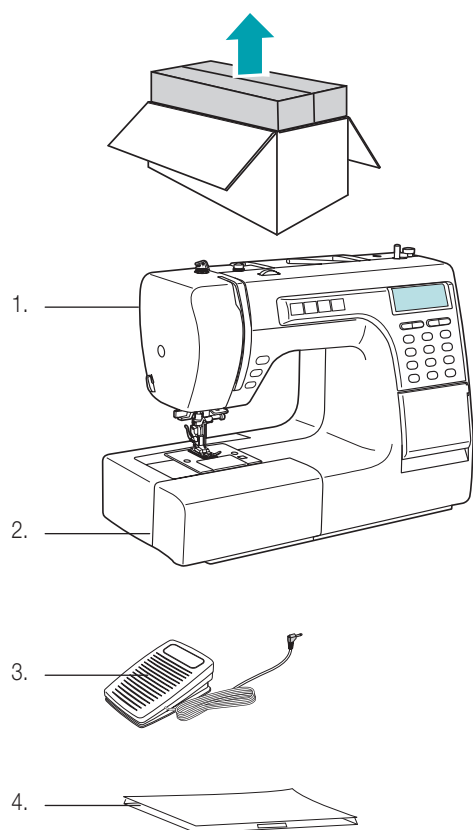
Aanwijzingen m.b.t. de gebruiksaanwijzing

In deze gebruiksaanwijzing kan geen rekening met iedere denkbare toepassing worden gehouden. Voor meer informatie of bij problemen, die niet of niet uitvoerig genoeg in deze gebruiksaanwijzing zijn opgenomen, kunt u contact opnemen met het servicenummer +31202008320.

Serviceadres:
Crown Technics GmbH
Sontheimerstrasse 59
DE-74074 Heilbronn
Tel. 0049 (0) 7131 642 49 55

Bewaar deze gebruiksaanwijzing zorgvuldig en geef deze in ieder geval door aan de volgende gebruiker.

Uitpakken



– Naaimachine uit de verpakking nemen

– Controleer na het uitpakken a.u.b. of de volgende onderdelen aanwezig zijn:

1. Naaimachine
2. Toebehoren (in schuifbox)
3. Voetpedaal
4. Stofkap

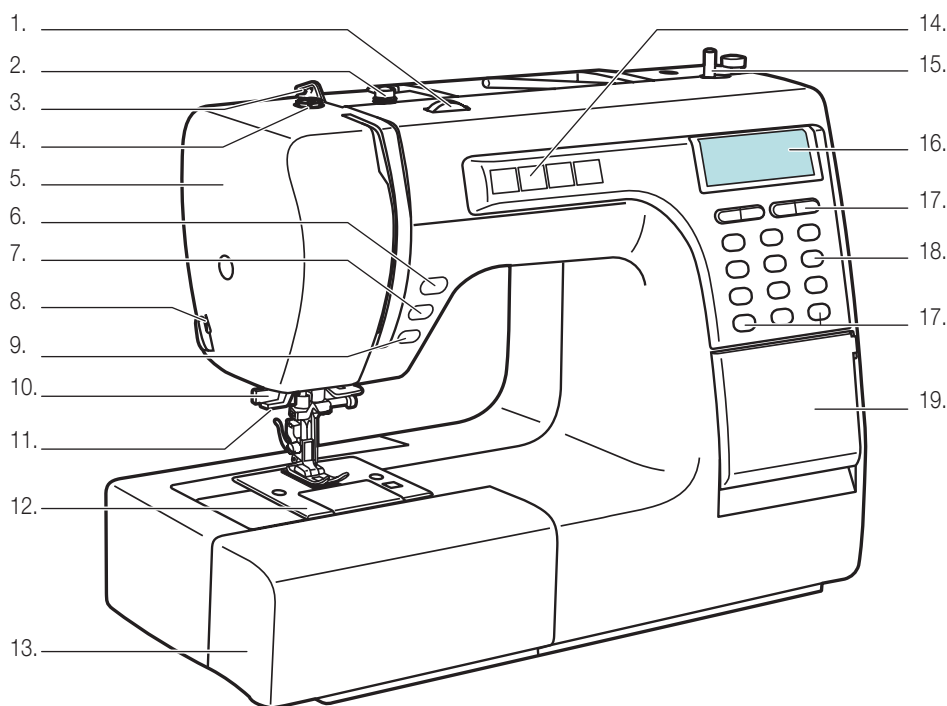
– **Controleer of de netspanning** (230 volt) met de spanning van het apparaat zoals vermeld op het typeplaatje overeenkomt.

– **Vernietig alle plastic zakjes**, want voor kinderen kan dat gevaarlijk speelgoed opleveren!

Tip:

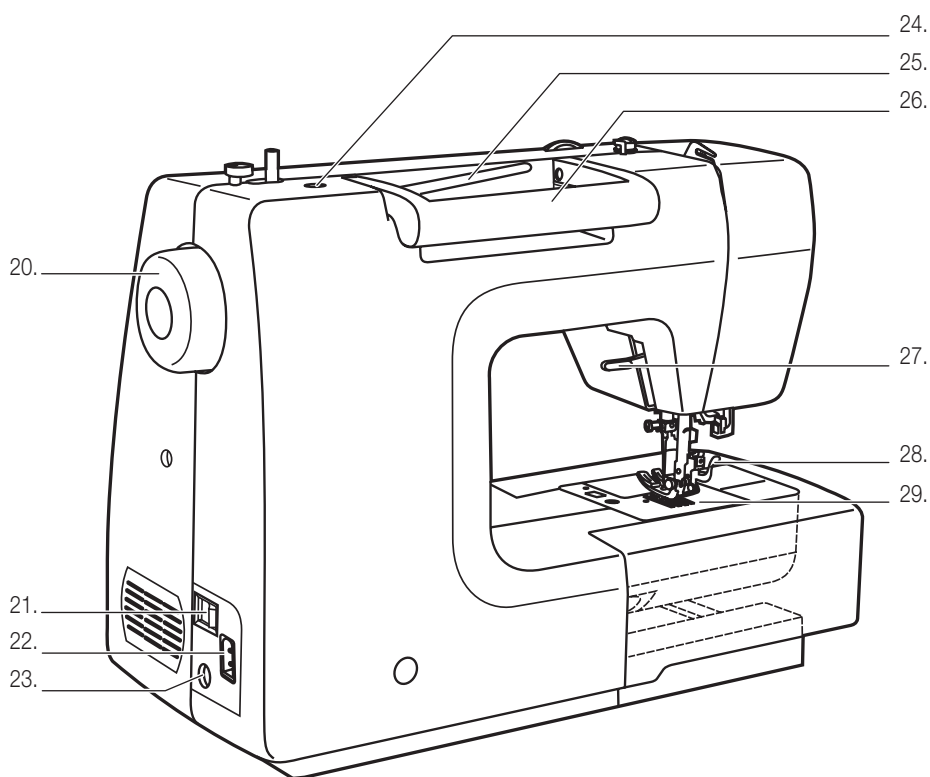
Bewaar de originele verpakking van het apparaat, wanneer u de naaimachine niet het hele jaar door gebruikt of om de machine later te transporteren (bijv. bij verhuizing, voor service enz.).

4 Overzicht van apparaat- en bedieningselementen



Voorzijde:

1. Draaiknop voor de draadspanning
2. Spoelgeleider voor onderdraad
3. Bovendraadgeleiding
4. Voetpersdruk
5. Kopse kant
6. Naald boven/onder
7. Automatisch afhechten
8. Draad afknippen
9. Achteruit naaien
10. Knoopsghandel
11. Automatische naaldinsteker
12. Steekplaat met kijkvenster
13. Schuifarm en toebehorenbox
14. Programmeertoetsen (M, 2x MEM en C)
15. Spoelhuisvoorziening
16. LCD (liquid crystal display)
17. Functietoetsen
18. Toetsenbord en steekkeuzetoetsen
19. Afdekking voor steekkeuze

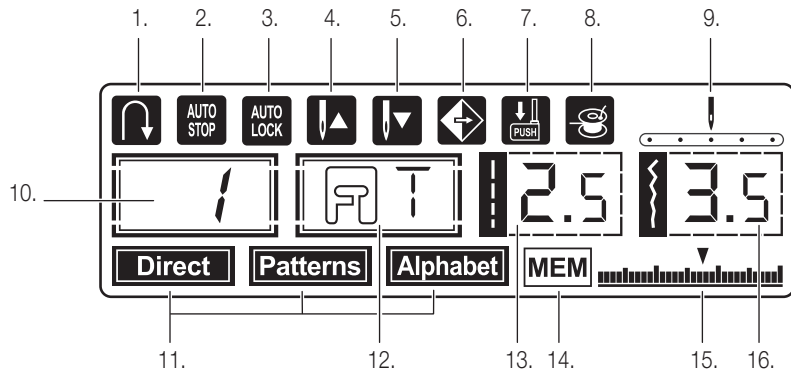


Achterzijde

20. Handwiel
21. Hoofdschakelaar
22. Aansluiting voor netsnoer
23. Aansluiting voor voetpedaal
24. Opening voor tweede garenpen
25. Horizontale garenpen
26. Draaggreep
27. Naaivoethandel
28. Naaivoet-bevestigingsghandel
29. Transporteur

5 Overzicht van apparaat- en bedieningselementen

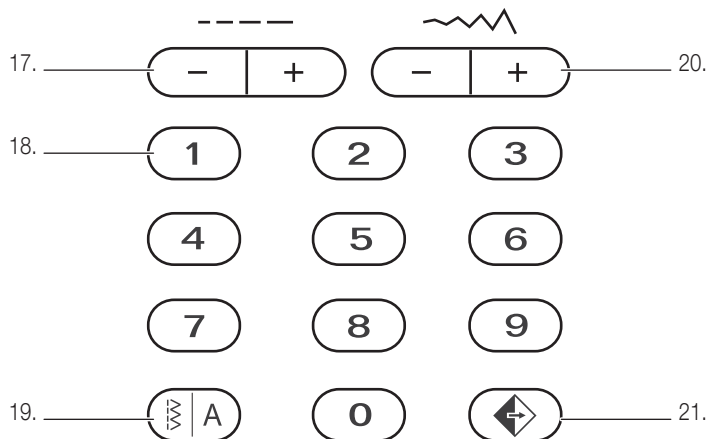
LCD-display



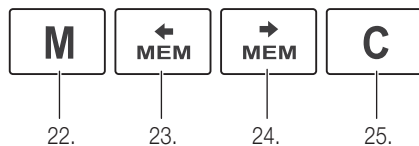
1. Achteruit naaien (zie pag. 26)
2. Auto-stop (zie pag. 9)
3. Automatisch afhechten (zie pag. 9)
4. Naaldstop boven (zie pag. 9)
5. Naaldstop onder (zie pag. 9)
6. Spiegelen (zie pag. 23)
7. Knoopgathendel (zie pag. 34)
8. Spoel in spoelpositie (zie pag. 11)
9. Naaldpositie (zie pag. 28)
10. Steekpatroonnummer (zie pag. 21)
11. Steekkeuze: omschakelen met toets 19 :
 - **Direct** voor directe steekkeuze (pag. 20)
 - **Patterns** voor de steken 01 - 60 (pag. 20)
 - **Alphabet** voor alfabet en cijfers (pag. 20)
12. Aanbevolen naaivoet, bijv. «T» (zie pag. 6, 19)
13. Steeklengte (zie pag. 28)
14. «Memory» geheugenmodus (zie pag. 24)
15. Aantal geheugeninvoeren (zie pag. 24)
16. Steekbreedte (zie pag. 28)



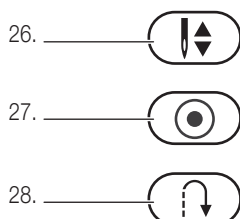
Functietoetsen



17. Steeklengte-instelling -/+
18. Toetsenbord voor steekkeuze
19. Toets voor steekkeuze (zie vanaf pag. 11.):
 - **Direct** voor directe steekkeuze (zie pag. 20)
 - **Patterns** voor de steken 01 - 60 (zie pag. 20)
 - **Alphabet** voor alfabet en cijfers (zie pag. 20)
20. Steekbreedte-instelling -/+ (zie pag. 28)
21. Steken spiegelen (zie pag. 23)

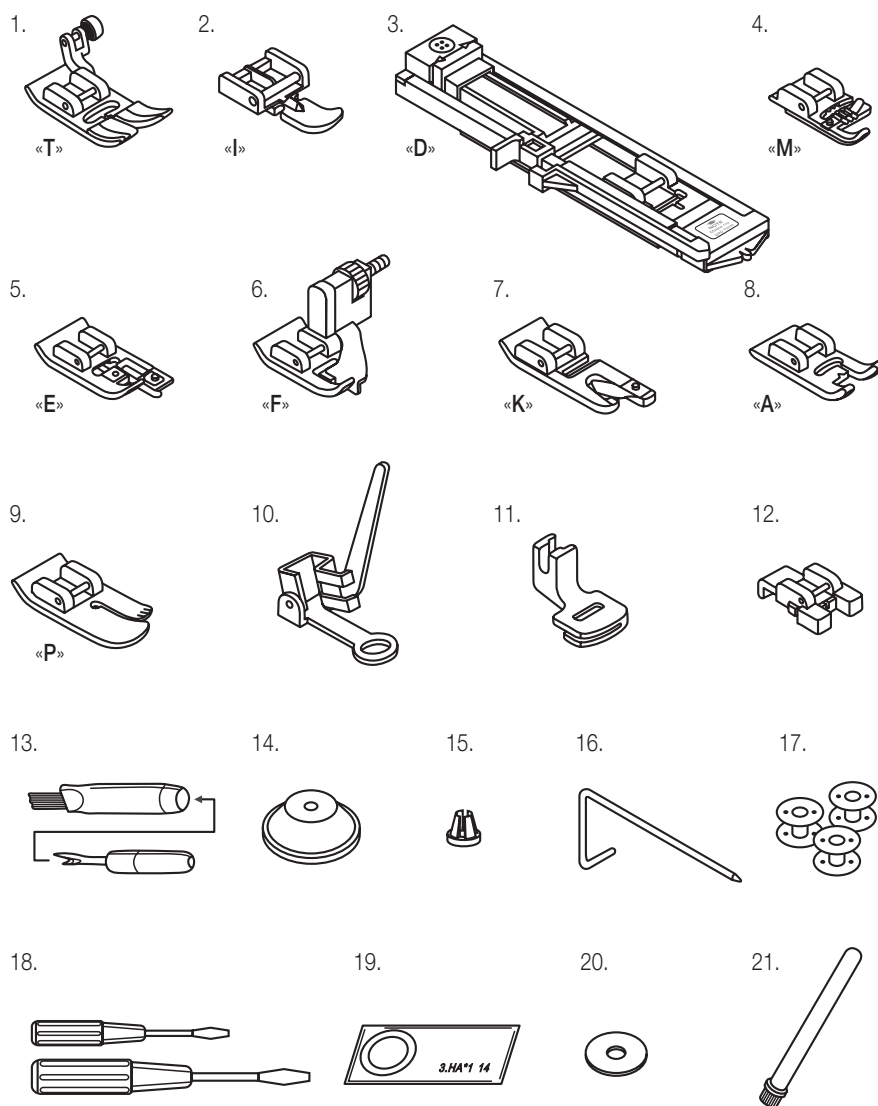


22. Toets Opslaan (zie pag. 24)
23. Geheugenplaats selecteren (achteruit) (zie pag. 24)
24. Geheugenplaats selecteren (vooruit) (zie pag. 24)
25. Wistoets (zie pag. 24)



26. Naald op/neeër (pag. 9)
27. Automatisch afhechten (pag. 9)
28. Achteruit naaien (pag. 26)

Overzicht van toebehoren

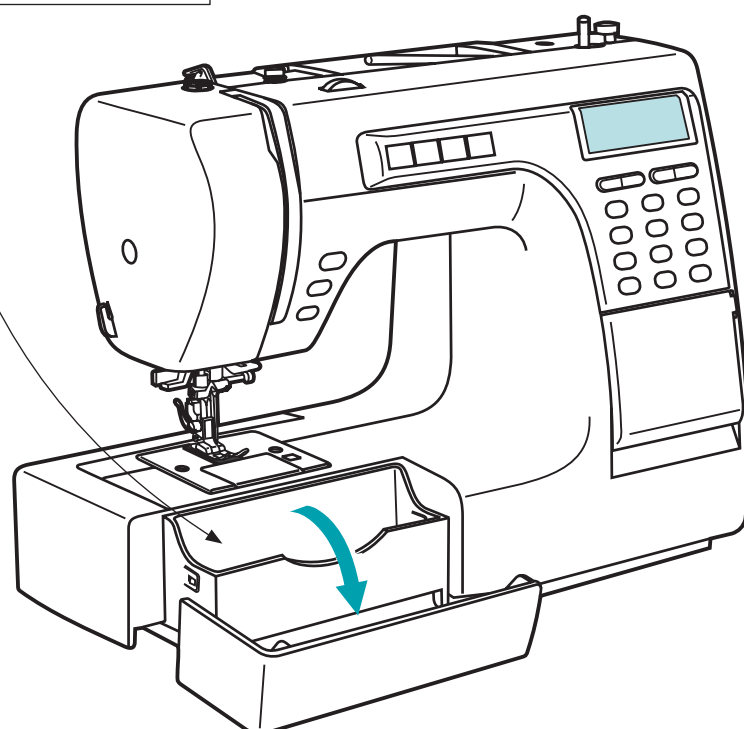
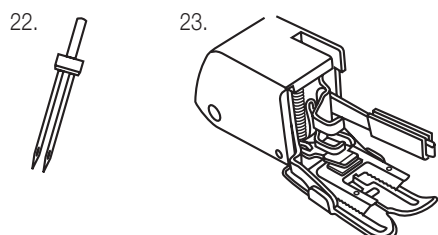


Toebehoren (bijgeleverd):

1. Multifunctionele naaivoet «T»
2. Ritsvoet «I»
3. Knoopsgatvoet «D»
4. Koordvoet «M»
5. Afkantvoet «E»
6. Blindzoomvoet «F»
7. Zoomvoet «K»
8. Biezenvoet «A»
9. Quiltvoet «P»
10. Stop-/stikvoet
11. Rimpelvoet
12. Knoopaanzetvoet
13. Reinigingskwastje, tornmesje
14. Garenschijf (groot)
15. Garenschijf (klein)
16. Liniaal
17. Spoeltjes (3 stuks)
18. Schroevendraaier (groot en klein)
19. Pakje naalden
20. Viltkussen
21. Tweede garenpen

Toebehoren (niet bij de prijs inbegrepen):

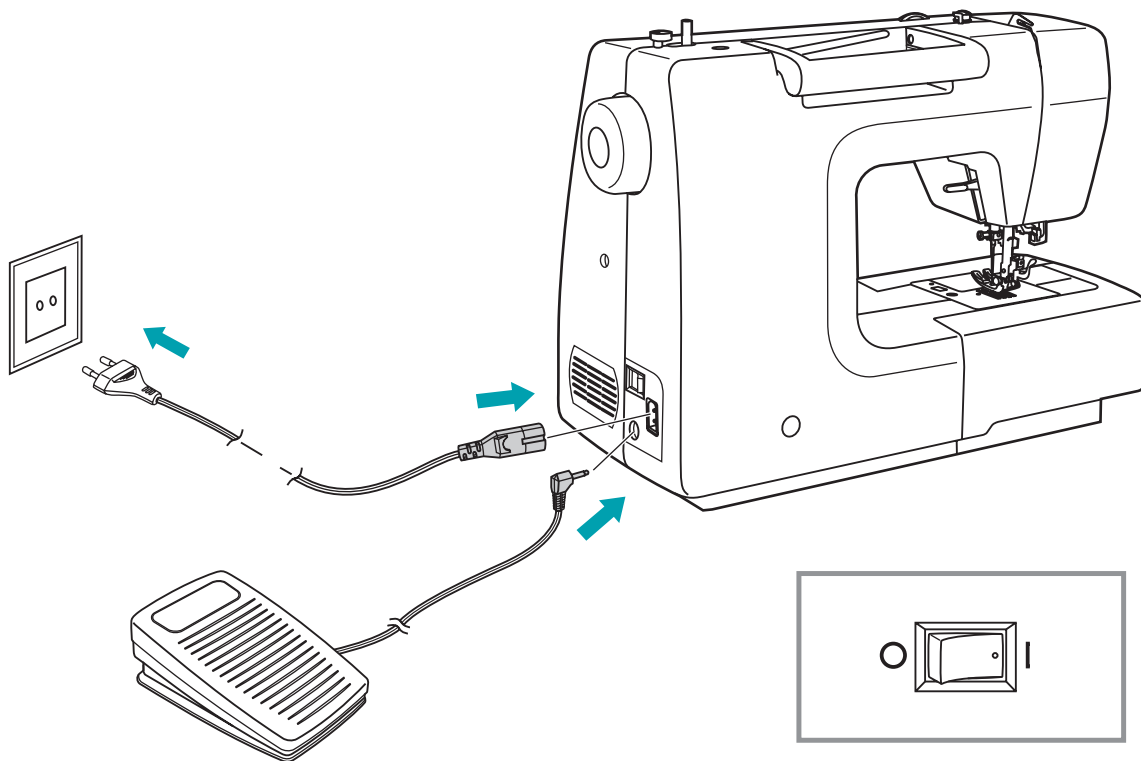
22. Tweelingnaald (optie, zie pag. 18, 19)
23. Bovenste transportvoet (optie, zie pag. 19, 52)



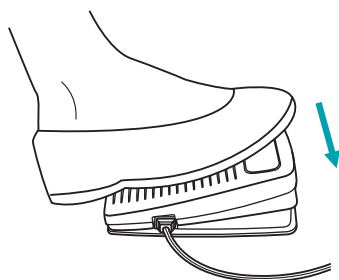
7 Ingebruikname

Machine op het elektriciteitsnet aansluiten

- Naaimachine op een stevige tafel neerzetten
- Stekker (2 ingangen) van het aansluit snoer in de aansluitbus van de naaimachine steken
- Netstekker in het stopcontact steken
- Hoofdschakelaar op «I» (=aan) zetten
- Zodra de naaimachine ingeschakeld is, brandt het naailampje
- De machine na gebruik met de hoofdschakelaar uitschakelen («O» =uit) en de stekker uit het stopcontact trekken



Ingebruikname



Voetpedaal

Het voetpedaal alleen bij een uitgeschakelde machine aansluiten.

Met het voetpedaal kan de naaisnelheid traploos worden geregeld. Hoe verder het pedaal wordt ingedrukt, des te sneller loopt de machine. Stekker in het stopcontact (230 V) steken. De naaimachine inschakelen, dan het voetpedaal langzaam indrukken om met naaien te beginnen. Wordt het voetpedaal losgelaten, dan stopt de naaimachine.

Let op:

- Uitsluitend het originele voetpedaal gebruiken!

Meldingen en pieptonen

- Bij een probleemloze werking: 1 pieptoon
- Bij bedrijfsstoringen: drie korte pieptonen
- Bij storingen van de naaimachine en als deze niet naait: 8 seconden lang korte piepjes. Dat betekent, dat het garen gedraaid is of vastzit en de as van het handwiel niet meer kan draaien. A.u.b. oplossing voor het probleem onder «Verhelpen van storingen» op pagina 55 nalezen. Nadat het probleem is verholpen, zal de machine weer verder naaien

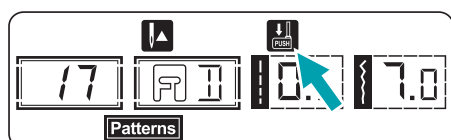
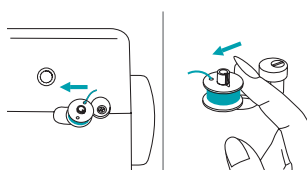
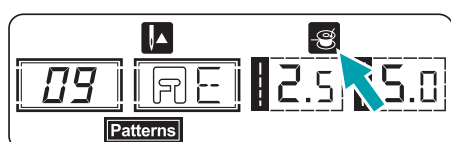
Let op:

- Mocht het probleem blijven bestaan, neem dan contact op met de klantenservice

Attentie:

- Als het garen vastzit in de grijper en zo de naald bij zijn bewegingen hindert, het voetpedaal direct loslaten. Wanneer het voetpedaal toch wordt ingedrukt, wordt de machine door de veiligheidsfunctie gestopt. Door de hoofdschakelaar uit («O» =uit) en opnieuw in te schakelen («I» =aan) is de machine weer bedrijfsklaar

Typische waarschuwingsmeldingen:



1. Houder voor spoel in spoelpositie

- Zodra de houder voor de spoel naar rechts in de stand «spoelpositie» wordt gedrukt, verschijnt op het LCD-display het -symbool. In deze stand kan alleen een onderdraadspoel worden opgespoeld (zie ook pag. 11). Het transport en de invoer van een steek wordt door middel van pieptonen geweigerd

- Zwenk de houder weer naar links in de naaistand (-symbool gaat uit)

2. Knoopsgathendel omlaag trekken (pag. 34 en 37)

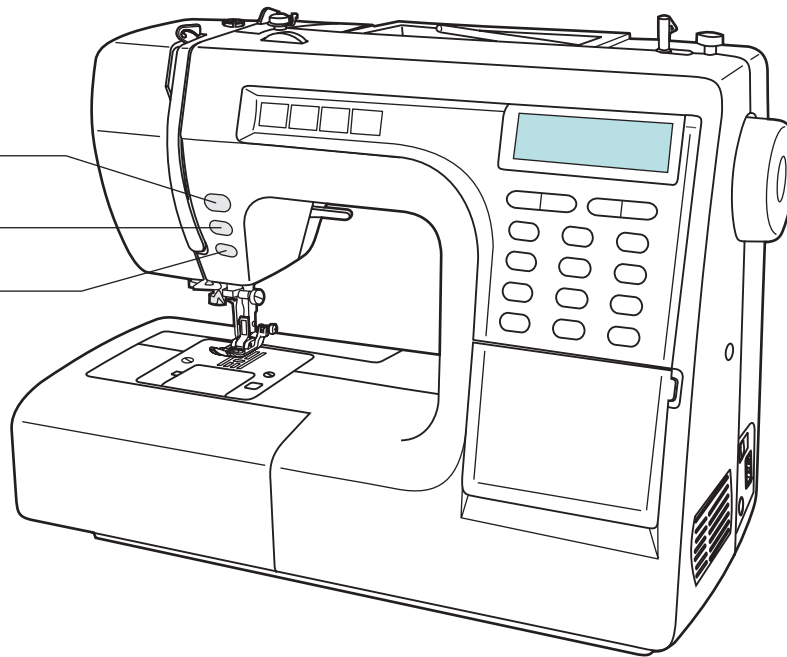
- Op het display verschijnt bij de knoopsgatsteken «17 - 27» en bij de stopsteek «29» het symbool . Dit geeft aan, dat de knoopsgathendel omlaag moet worden getrokken, omdat het transport anders niet correctfunctioneert
- Na gebruik de knoopsgathendel weer helemaal naar boven schuiven

9 Ingebruikname/bedieningselementen

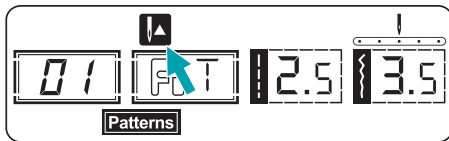
 Naaldstop boven/onder




 Automatisch afhechten

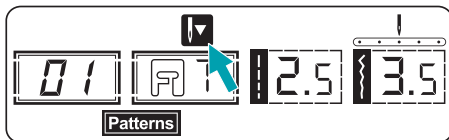
 Achteruit naaien



Naaldstop boven/onder

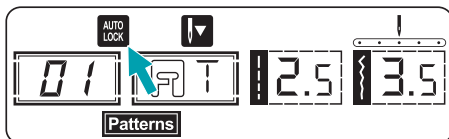



Met de naaldstop-functie boven/onder kan worden bepaald of de naald bij een stop boven of onder (in de te naaien stof) stil moet blijven staan.  -toets indrukken, zodat de pijl op het LCD-display naar boven wijst  en de naald bij het stoppen boven stil blijft staan. Wijst de pijl omlaag  , zal de naald bij een stop in het materiaal blijven stilstaan





De  -toets kan tijdens het naaien niet geactiveerd worden.

Automatisch afhechten

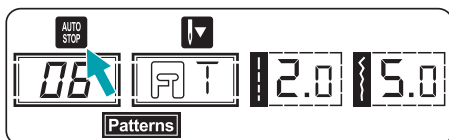


Aan het einde van een naaiencyclus worden voor een automatische stop altijd 3 afhechtsteken genaaid als de functie «Auto-Lock» geactiveerd is ( -toets indrukken).

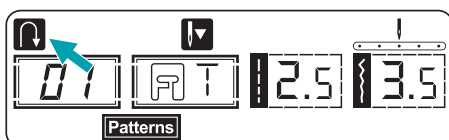
Bij gebruik van de stekenpatronen 01 – 05, worden direct 3 afhechtsteken genaaid (op het display verschijnt zo lang ).

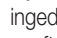
Bij de stekenpatronen 06 – 16 en 30 – 60 verschijnt na het indrukken de  -toets op het display . De machine naait dan bij het indrukken van het voetpedaal drie afhechtsteken.

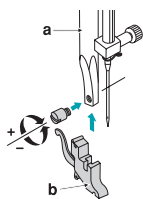
Door nogmaals op de  -toets te drukken, wordt de functie weer uitgeschakeld (het display gaat uit).



Achteruitnaaitoets (alleen voor de stekenpatronen 01 – 16 en 30 – 60)

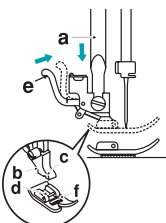


Bij de stekenpatronen 01 – 16 en 30 – 60, kan achteruit worden genaaid door de achteruitnaaitoets  ingedrukt te houden. Als de toets wordt losgelaten, naait de naaimachine weer vooruit. Op het LCD-display geeft de pijl  aan, dat achteruit wordt genaaid.



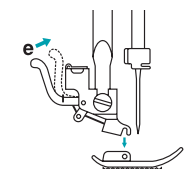
Naaivoethouder monteren

- Naaivoetstang met de naaivoethendel omhoog zetten (a)
- Naaivoethouder (b) monteren en met schroeven vastzetten



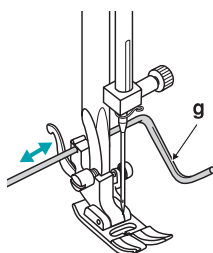
Naaivoet aanbrengen

- Naaivoethouder (b) omlaag brengen, tot de uitsparing (c) precies boven de pen (d) ligt
- Bevestigingshendel (e) omhoog duwen
- Naaivoethouder (b) omlaag brengen, dan wordt de naaivoet (f) automatisch vergrendeld



Naaivoet verwijderen

- Naaivoet omhoog zetten
- Vergrendelingshendel (e) omhoog duwen tot de voet vrij is



Liniaal aanbrengen

- Liniaal (g) zoals afgebeeld door de opening schuiven. Afhankelijk van de gewenste breedte van de zoom, de plooiën enz. instellen

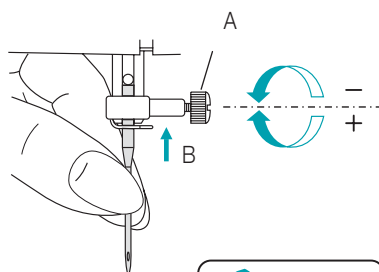


Let op:

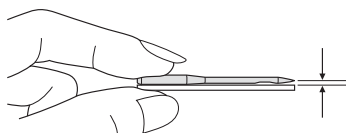
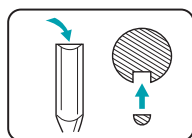
- Naaimachine uitschakelen (hoofdschakelaar op «0» zetten)

Naald verwisselen

De naald regelmatig verwisselen, met name als deze versleten is en problemen veroorzaakt. De naald aanbrengen zoals aangegeven op de volgende afbeeldingen.



- Schroef van de naaldstang losdraaien en na het aanbrengen van een nieuwe naald weer vastdraaien. De platte kant van de naald wijst naar achteren.
- Naald zo ver mogelijk naar boven schuiven.



Alleen naalden in perfecte staat gebruiken:

Er kunnen problemen optreden bij het gebruik van:

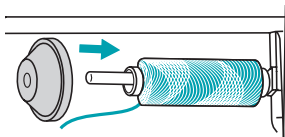
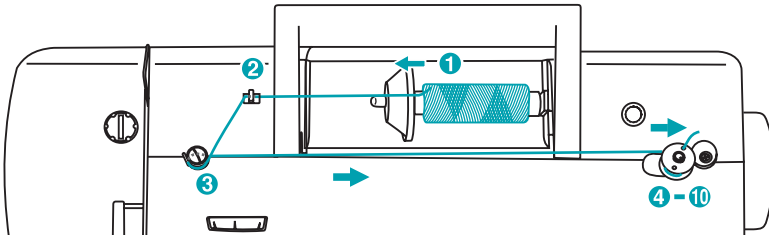
- kromme naalden
- botte naalden
- beschadigde punten

Onderdraad opspoelen

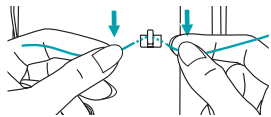


Opletten a.u.b.:

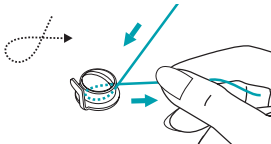
– zo lang de spoel zich in de «spoelpositie» bevindt, kan er niet genaaid worden en kan het handwiel niet gedraaid worden. Om verder te naaien, spoel naar links drukken (in de «naaipositie»)



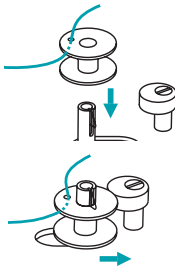
– Garen en garenspoelhouder op de garenhouder zetten. Bij kleine garenspoelen, de spoelhouder met de smalle zijde tegen de garenspoel plaatsen en de kleine spoelhouder gebruiken



– Draad in de draadgeleiding vastzetten

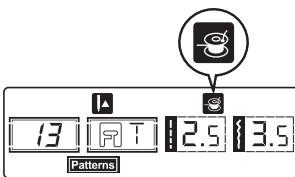



– Garen met de wijzers van de klok mee om de spoel wikkelen voor de voorspanning van de onderdraad

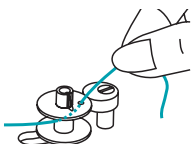


– Garen zoals afgebeeld geleiden en om de spoel wikkelen. Spoel op de spoelhuisvoorziening steken

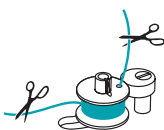
– Spoel naar rechts duwen



– Zodra het spoelhuis naar rechts in de «spoelpositie» wordt gedrukt, verschijnt op het LCD-display het -symbool. Zodra de spoel weer naar links in de «naaipositie» wordt gedruwd, verdwijnt het spoelsymbool van het LCD-display

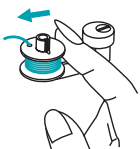


– Draadeinde vasthouden en de machine met het voetpedaal in beweging brengen



– Voetpedaal indrukken, zodat de naaimachine met spoelen begint

– Na een paar omwentelingen van de spoel, de naaimachine stopzetten en de draad bij het gat in de spoel afknippen. Verder opspoelen tot de spoel helemaal vol is. Het opspoelen stopt automatisch, zodra de spoel vol is. Naaimachine stopzetten en de draad afknippen



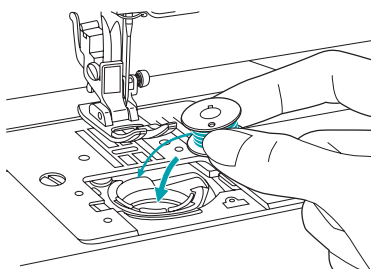
– Spoel naar links duwen en verwijderen

**Attentie:**

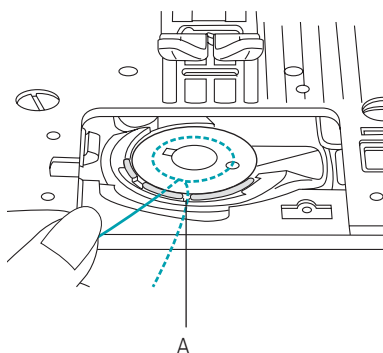
- Om ongelukken door het per ongeluk starten van de machine te voorkomen, de naaimachine voor het aanbrengen of uitnemen van de spoel eerst uitschakelen (hoofdschakelaar op «O» zetten)

Spoel plaatsen

- Spoelhuisdeksel verwijderen
- Spoel zo in het spoelhuis plaatsen, dat de spoel tegen de wijzers van de klok in draait (richting van de pijl)

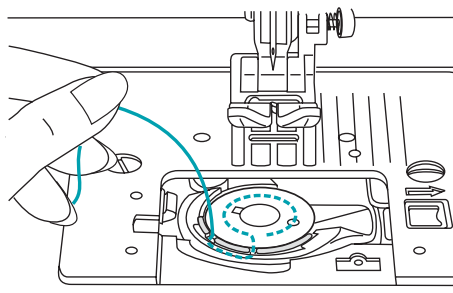


- Draad door de gleuf (A) trekken

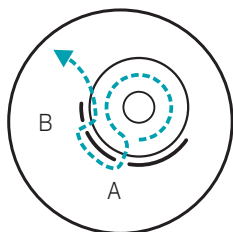


A

- Draad naar links en langs de veer trekken, tot deze in de kerf (B) glijdt.
Draad stevig in de kerf trekken, zodat deze niet meer uit de gleuf kan glijpen (A)



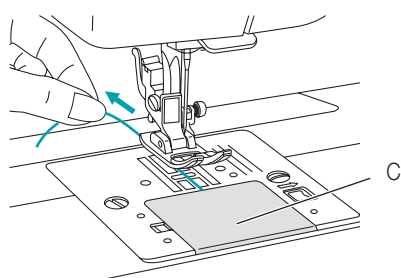
B



B

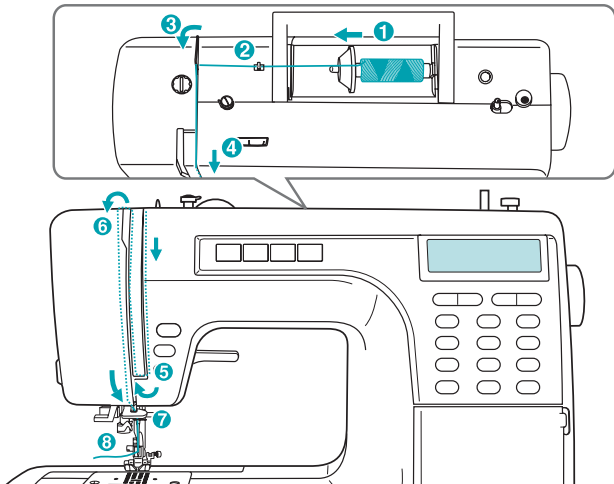
A

- Ca. 15 cm draad eruit trekken en spoelhuisdeksel weer sluiten (C)



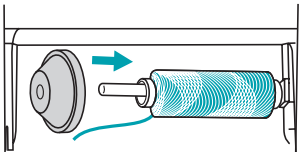
C

Bovendraad inrijgen

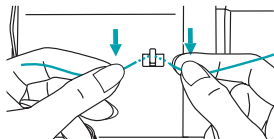


Het is belangrijk dat de bovendraad correct wordt ingereggen, omdat er anders problemen kunnen ontstaan.

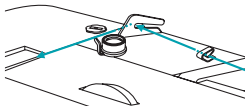
1. Garenhouder optillen. Garen zo op de houder plaatsen, dat de draad naar voren toe afrolt. De garenspijl onder de garenpen plaatsen



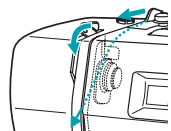
2. Garen vanaf de klos door de bovenste draadgeleiding trekken



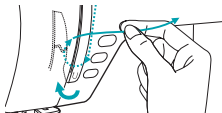
3. Garen om de draadgeleiding leggen en door de voorspanveer trekken, zoals afgebeeld



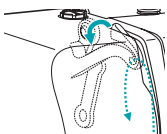
4. Garen verder door de garenspanning tussen de zilverkleurige schijven door geleiden



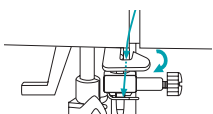
5. Dan omlaag en rondom de controleveerhouder



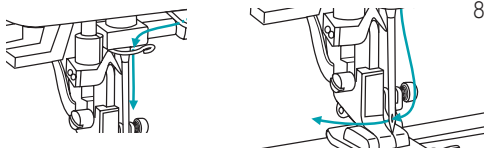
6. Boven aankomen, het garen van rechts naar links door het geleidingsoog op de draadhendel en weer omlaag geleiden



7. Garen achter de vlakke, horizontale draadgeleiding langs voeren



8. Garen nu achter de naaldstanggeleiding, dan omlaag naar de naald en van voren naar achteren door het oog van de naald trekken. Ca. 10 cm garen door het naald oog naar achteren trekken

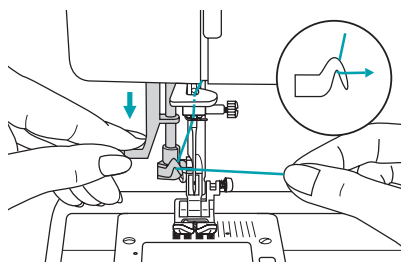


**Let op:**

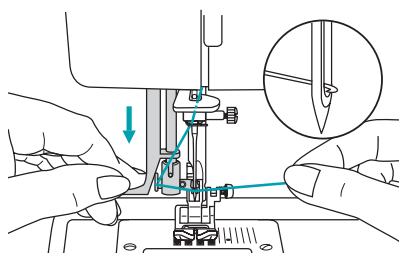
- Om ongelukken door het per ongeluk starten van de machine te voorkomen, de naaimachine voor het inrijgen uitschakelen (hoofdschakelaar op «0» zetten)

Insteekhulp

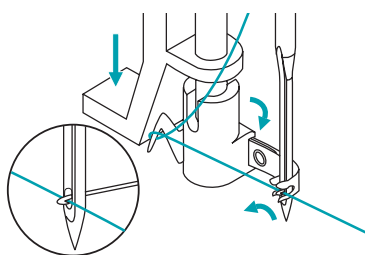
Naald helemaal omhoog zetten en de naaivoet met de naaivoethendel omlaag brengen.



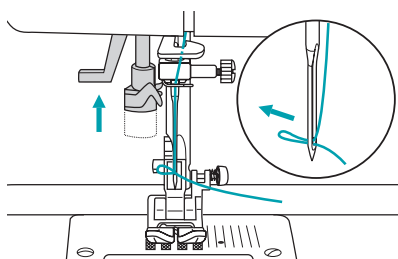
1. Hendel van de insteekhulp langzaam laten zakken en de draad door de draadgeleiding voeren zoals afgebeeld, dan naar rechts trekken



2. De insteekhulp draai automatisch in de insteekpositie en het haakje schuift door het oog van de naald

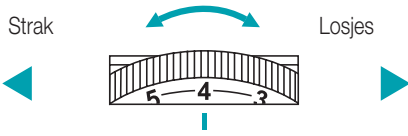


3. Draad voor de naald halen

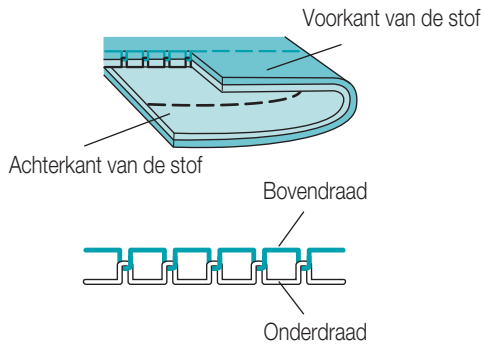


4. Draad losjes vasthouden en de hendel langzaam loslaten. Het haakje keert om en trekt de draad door het oog van de naald en vormt zo een lus. Draad helemaal door het oog trekken

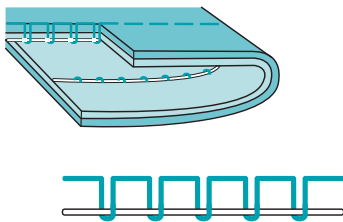
Draadspanning



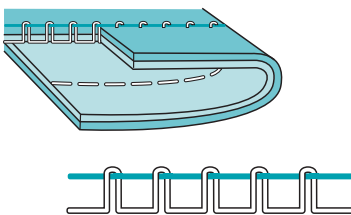
- Basisinstelling draadspanning: «4»
- Om de spanning te verhogen, draaiknop voor de draadspanning op eerstvolgende hogere waarde draaien
- Om de spanning te verlagen, draaiknop voor de draadspanning op eerstvolgende lagere waarde draaien. Het is belangrijk, bij het naaien met de juiste draadspanning te werken
- De spanning moet afhankelijk van de steek, soort garen en stof worden aangepast
- 90% van alle naaiwerkzaamheden kan met een spanning tussen «3» en «5» worden uitgevoerd («4» is de basisinstelling)
- Bij alle decoratieve naaiwerkzaamheden wordt het steekbeeld fraaier en de stof rimpelt minder, als de bovendraad iets naar de linkerzijde van de stof wordt getrokken



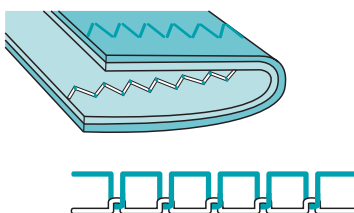
1. Normale draadspanning voor rechte steken.



2. Te losse draadspanning voor rechte steken. Draaiknop voor de draadspanning op een hogere waarde zetten

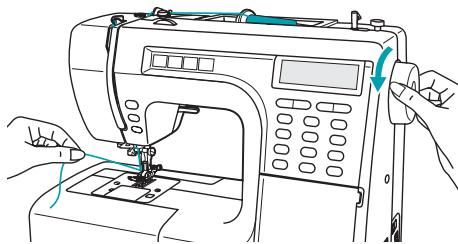


3. Te strakke draadspanning voor rechte steken. Draaiknop voor de draadspanning op een lagere waarde zetten.

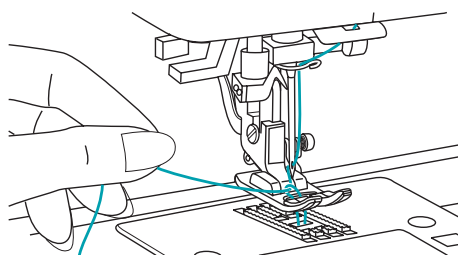


4. Normale draadspanning voor zigzag- en decoratieve steken.

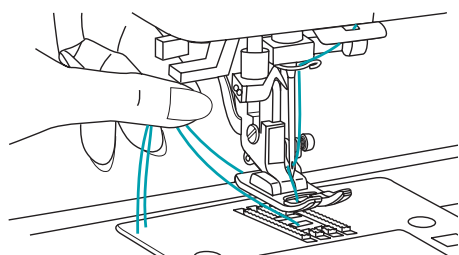
Onderdraad omhoog brengen



1. Naaivoet met de naaivoethendel optillen
Bovendraad met de linker hand vasthouden. Handwiel tegen de wijzers van de klok in draaien tot de naald omlaag en aansluitend weer omhoog staat

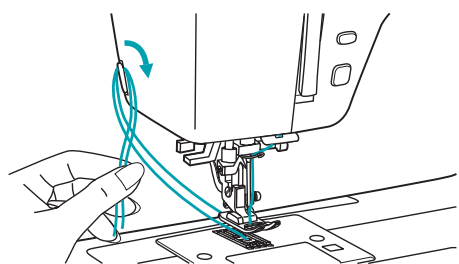


2. Voorzichtig aan de bovendraad trekken om de onderdraad uit de opening in de steekplaat te trekken.
De onderdraad komt als een lus naar boven.



3. Boven- en onderdraad onder de naaivoet ca. 10 cm naar achteren leggen.

Draad afknippen



- Naaivoet omhoog zetten. De stof verwijderen en draden naar links naar de kopse kant trekken en met de draadsnijder afknippen.
De uiteinden van de draden zijn op de juiste lengte voor de volgende naad afgeknipt.

17 Ingebruikname

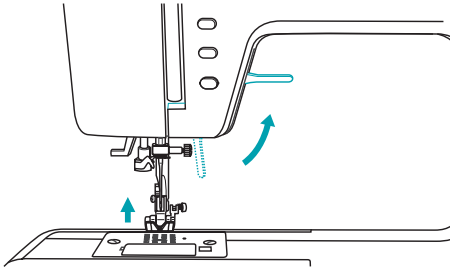


Let op:

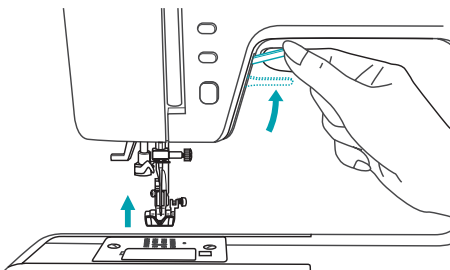
- Om ongelukken door het per ongeluk starten van de machine te voorkomen, de naaimachine voor deze werkzaamheden uitschakelen (hoofdschakelaar op «0» zetten)

Tweestanden naaivoethendel

1. Met de naaivoethendel wordt de naaivoet omlaag en omhoog gebracht

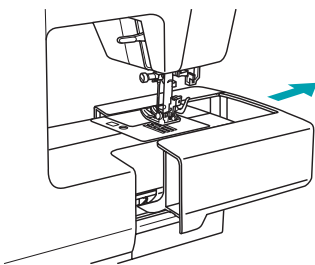


2. Bij het naaien van extreem dikke stoffen kan de ruimte onder de naaivoet worden vergroot door de naaivoethendel op een hogere stand te zetten. Dit vergemakkelijkt het positioneren van de te naaien stof.

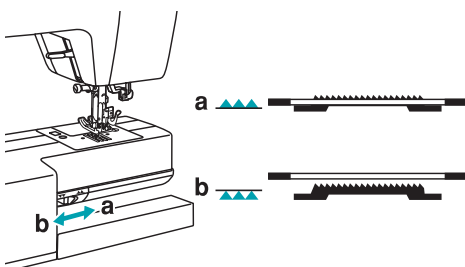


Transporteur omhoog en omlaag

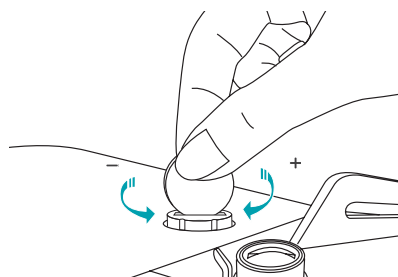
Als de schuifbox is verwijderd, is de verstelhendel voor de transporteur op de sokkel aan de achterzijde zichtbaar



Hendel naar « ▲▲▲ » (b) schuiven; de transporteur gaat omlaag, bijv. om knopen aan te zetten. Hendel weer naar « ▲▲▲ » (a) schuiven; de transporteur komt weer omhoog en er kan weer normaal worden genaaid.



Druk van de naaivoet instellen



Met de draaiegelaar aan de bovenzijde kan de druk van de naaivoet worden ingesteld. Normaal gesproken mag de fabrieksinstelling niet worden gewijzigd. Indien toch een instelling nodig is, kan dat met een muntstuk worden gerealiseerd: met de wijzers van de klok mee draaien voor een hogere druk (bijv. voor dunne, lichte stoffen) resp. tegen de wijzers van de klok in voor minder druk (voor zeer dikke, zware stoffen).

Naaien

Juiste naald, garen en stof kiezen

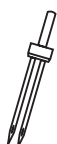
Tabel voor de afstemming van de naald, het garen en de stof

Naalddikte	Stof	Garen
9-11 (70-80)	Fijne stoffen, dunne katoen, voile, serge, zijde, mousseline, qiana, gebreide katoen, tricot, jersey, crêpe, polyester stoffen, overhemd- en blousestoffen	Dun katoengaren, nylon, polyester- of katoengaren met polyesterkern
11-14 (80-90)	Middelzware stoffen, katoen, satijn, neteldoek, zeildoek, dubbel gebreide, lichte wollen stoffen	Het meest verkochte garen heeft een gemiddelde dikte en is geschikt voor deze stoffen en naalddiktes. Polyester-garen voor synthetische en gemengde materialen. Katoengaren voor natuurlijke stoffen. Als boven- en onderdraad bij voorkeur hetzelfde garen nemen
14 (90)	Middelzware stoffen, katoenzeildoek, wollen stoffen, dikkere gebreide stoffen, frotté, jeans	
16 (100)	Zware stoffen: canvas, wol, tentdoek en quilts, jeans, kussenmateriaal (licht tot middelzwaar)	
18 (110)	Dikke wollen stoffen, mantelstof, kussenstof, sommige leder- en vinylsoorten	Dik garen, tapijt-garen

Belangrijk:

– een bij de garen- en stofdikte passende naald kiezen






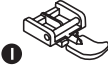





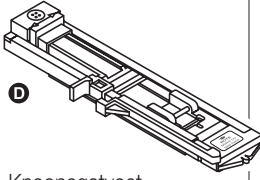
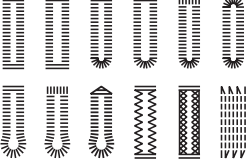










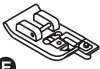
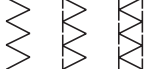



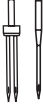

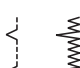

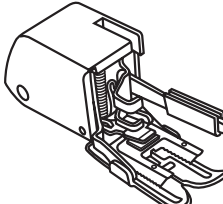
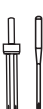

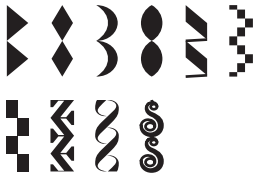
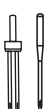
Instructies m.b.t. tweelingnaalden



1. Tweelingnaalden kunnen voor nuttige en decoratieve steken worden gebruikt
2. Bij het naaien met tweelingnaalden de steekbreedte op maximaal "3.5" instellen
3. Naalden regelmatig verwisselen (na elk tweede kledingstuk) en bij het optreden van de eerste foute steken of als de draad breekt

19 Overzicht van de voeten en hun toepassing

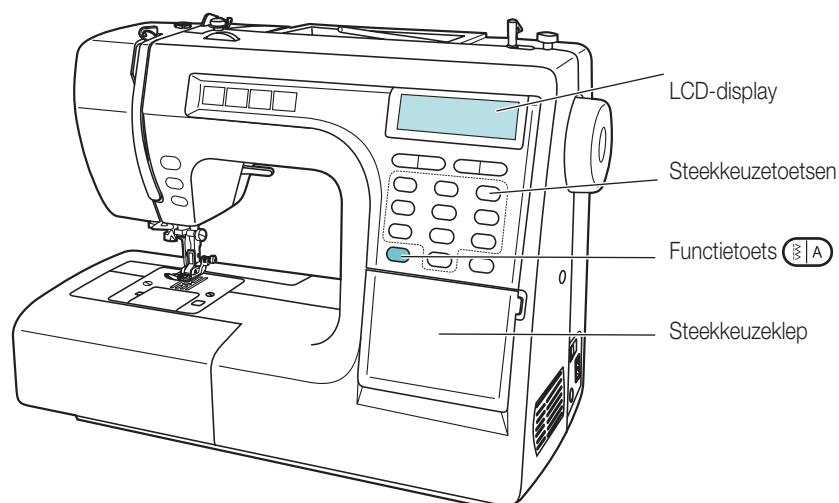
Bij sommige soorten steken kan voor meer creativiteit de tweelingnaald worden gebruikt. De steekbreedte mag bij de dubbele naalden maximaal 3.5 bedragen.

Naaivoet	Toepassing	Naald	Naaivoet	Toepassing	Naald
 <p>Multifunctionele naaivoet</p>	Costura general, de patchwork, decorativa, recogidos, etc.		 <p>Koordvoet</p>	Biezennaad 	
 <p>Ritsvoet</p>	Rits inzetten 		 <p>Zoomvoet</p>	Smalle zomen 	
 <p>Knoopsgatvoet</p>	Knoopsgat 		 <p>Stop-/stikvoet</p>	Stoppen, stikken uit de vrije hand, monogrammen 	
 <p>Knoopsgatvoet</p>	Knopen aanzetten 		 <p>Quiltvoet</p>	Quilten 	
 <p>Afwerkvoet</p>	Randen afwerken 		 <p>Rimpelvoet</p>	Rimpelen 	
 <p>Blindzoomvoet</p>	Blindzomen 		 <p>Bovenste transportvoet (wordt niet bijgeleverd)</p>	Voor een regelmatig stoftransport bij moeilijke stoffen (chiffon, meerlaagse jeans enz.)	
 <p>Biezenvoet</p>	Satijn stiksels 				

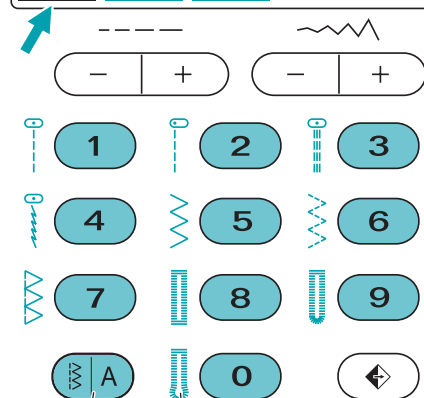
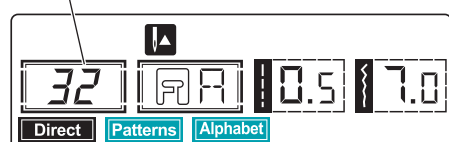
Steek selecteren

Bij het inschakelen van de naaimachine (hoofdschakelaar op «I» zetten), wordt automatisch de rechte steek ingesteld en steeknummer «1» verschijnt op het LCD-display.

Na het openen van de steekkeuzeklep vindt u de opdruk van alle beschikbare steken.



Steeknummer, bijv. «32»



Functietoets

Direct steekkeuze

Keuzemogelijkheid voor steken:

door herhaaldelijk op de functietoets (A) te drukken, kan tussen de drie keuzemogelijkheden **Direct**, **Patterns** en **Alphabet** worden gekozen (deze worden steeds weergegeven op het LCD-display):

- Direct**: In deze stand kunnen de tien belangrijkste steken direct worden gekozen door op de toetsen «1» tot «0» te drukken (de steken zijn naast de toetsen 1 tot 0 afgebeeld)
- Patterns**: In deze stand kunnen de steken 01 – 60 worden geselecteerd. Het steeknummer met de toetsen 1 tot 0 invoeren (bijv. voor steeknummer «32» de toetscombinatie 32 indrukken)
- Alphabet**: In deze stand kunnen letters en cijfers worden geselecteerd. Voor de letter «A» moet bijv. op de toetscombinatie 11 worden gedrukt.

Voorbeeld:

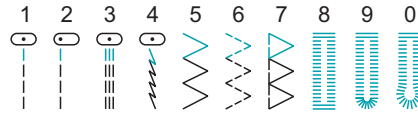
U wilt de letter «D» selecteren.

- Na het inschakelen van de machine wordt automatisch de directe steekkeuze ingesteld (op het display verschijnt **Direct**)
- (A)-toets net zo vaak indrukken, tot **Alphabet** op het display verschijnt. Vervolgens de toetscombinatie 14 voor de letter «D» indrukken

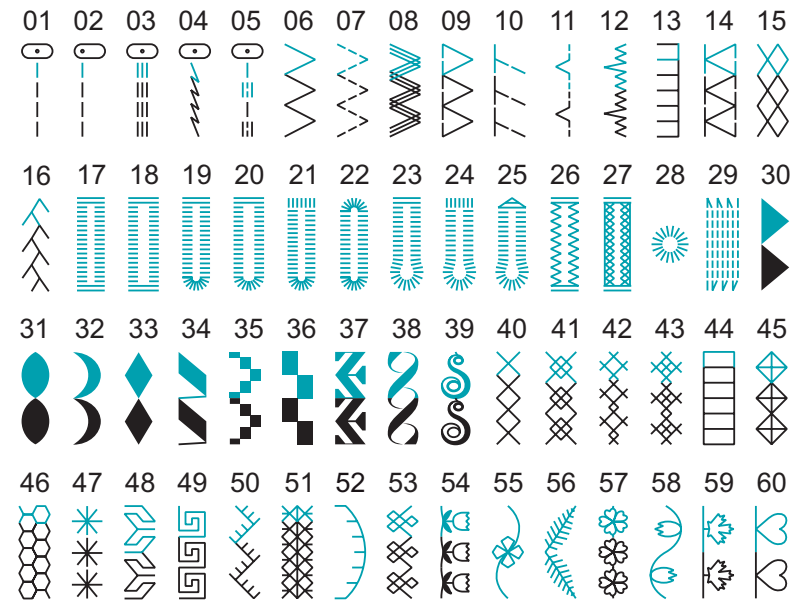
Stekenoverzicht

Onderstaand staan alle steken van de drie keuzemogelijkheden **Direct**, **Patterns** en **Alphabet** afgebeeld. Het groen gemarkeerde deel heeft betrekking op een rapport, resp. eenheid van iedere soort steek.

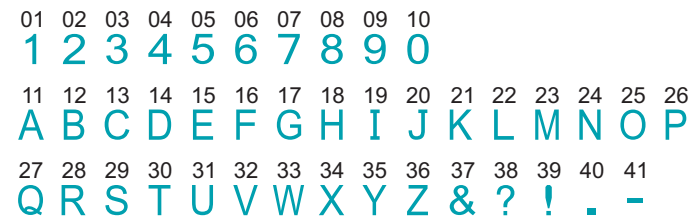
Direct



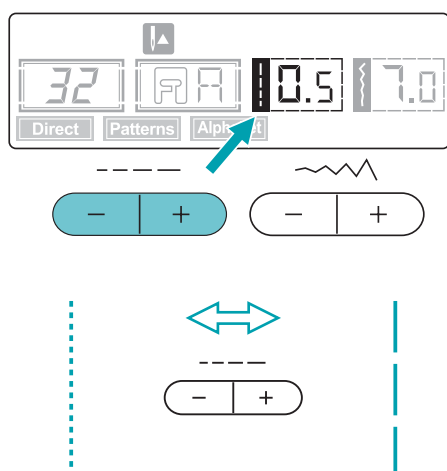
Patterns



Alphabet



Steeklengte instellen



Bij de keuze van een steek wordt de aanbevolen steeklengte automatisch ingesteld en weergegeven in cijfers op het LCD-display.

De steeklengte kan worden ingesteld door op de versteltoets voor de steeklengte te drukken.

Op de toets «+» drukken om de steeklengte te verlengen.

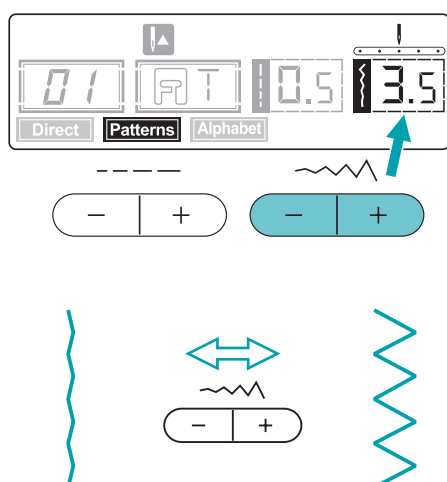
De steeklengte kan tussen «0.0» en «4.5» worden ingesteld. Van sommige steeksoorten is de lengte begrensd.

Op de toets «-» drukken om de steeklengte te verkorten.

Let op:

- In de stand **Alphabet** kan de steeklengte niet worden gewijzigd

Steekbreedte en naaldpositie instellen



Bij de keuze van een steek wordt de aanbevolen steekbreedte automatisch ingesteld en weergegeven in cijfers op het LCD-display.

De steekbreedte kan worden ingesteld door op de versteltoets voor de steekbreedte te drukken.

Op de toets «+» drukken om de steek breder te maken.

De steekbreedte kan tussen «0.0» en «7.0» worden ingesteld.

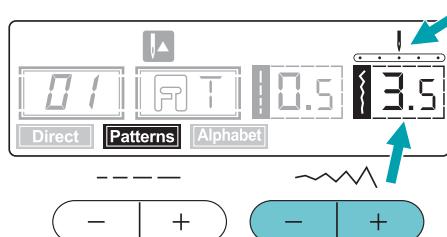
Van sommige steeksoorten is de breedte begrensd.

Op de toets «-» drukken om de steek smaller te maken.

Let op:

- In de stand **Alphabet** kan de steeklengte niet worden gewijzigd

- Bij het gebruik van de tweelingnaald mag de steekbreedte max. 3.5 bedragen

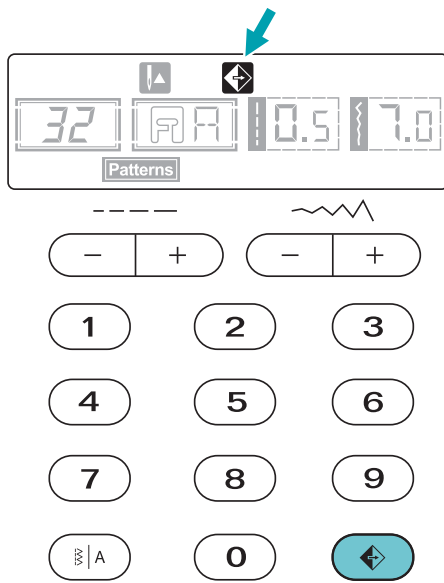





Bij de rechte steken (steken 01 – 05) wordt de naaldpositie met de versteltoets voor de steekbreedte ingesteld.

Door op de toets «+» te drukken, beweegt de naald naar links en met de toets «-» naar rechts.

Op het LCD-display verschijnt de naaldpositie als stip boven de cijfers. De cijfers veranderen van "0.0" voor helemaal links tot "7.0" voor helemaal rechts. De middelste positie van de naald is vooraf ingesteld en wordt als "3.5" aangeduid.

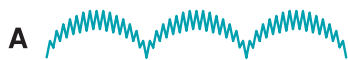
23 Naaien

Spiegelen 

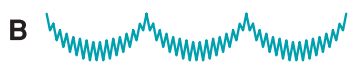
Door op de spiegelen-toets  te drukken, wordt het gekozen stekenpatroon gespiegeld genaaid. Op het LCD-display verschijnt het spiegelen-symbool. De spiegelen-functie wordt weer uitgeschakeld nadat nogmaals op de spiegelen-toets  wordt gedrukt, waarna het symbool van het display verdwijnt. Het stekenpatroon wordt weer normaal (niet gespiegeld) genaaid. Selectie van een nieuwe steek resp. een wijziging van het stekenpatroon schakelt de spiegelen-functie eveneens uit. Als deze echter ingeschakeld moet blijven, gewoon weer op de spiegelen-toets  drukken.

Let op:

- De spiegelen-functie kan alleen bij een stilstaande motor worden geselecteerd (pedaal niet ingedrukt)
- De spiegelen-functie werkt niet bij de stekenpatronen 17 tot 29 en bij cijfers resp. letters
- Tijdens het naaien kunnen «normale» steken met gespiegelde steken gecombineerd worden



A: normale steek



B: gespiegelde steek

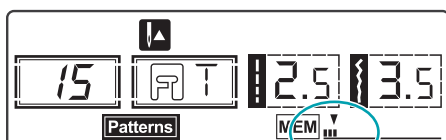
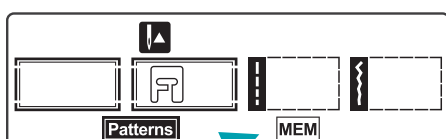
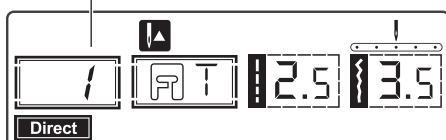
Steken opslaan

De machine beschikt over een geheugen waarin de steekpatronen, letters en cijfers opgeslagen kunnen worden. Zo kunnen in een naaicyclus heel gemakkelijk complete namen met patronen worden genaaid. Er kunnen maximaal 30 steken worden opgeslagen. De inhoud van het geheugen blijft ook na uitschakeling van de machine behouden en kan dus op elk moment opnieuw worden gebruikt.

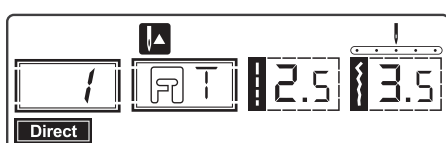
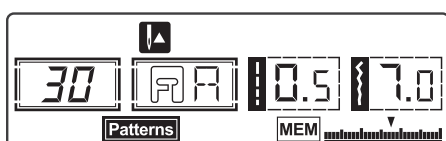
Het is ook mogelijk, de steeklengte/-breedte en spiegelen-functie per steek mee op te slaan (behalve voor letters en cijfers).

Met uitzondering van de steek **Direct** en knoopsgaten kunnen alle steekpatronen (**Patterns**), letters en cijfers (**Alphabet**) in een willekeurige volgorde worden opgeslagen.

Número de puntada



Puntada guardada



Programmeren

- Na inschakeling van de naaimachine (hoofdschakelaar op «I» zetten) verschijnt op het LCD-display het woord **Direct** en steeknummer «1»

- Door op de **M**-toets te drukken, komt men in de geheugenmodus en op het display verschijnen **Patterns** en **MEM**

- Met de **A**-toets kan op ieder moment tussen **Patterns** (steken 01 - 60) en **Alphabet** (letters/cijfers) worden gewisseld

- De gewenste steek selecteren, bijv. «15». Deze wordt dan automatisch opgeslagen en op het display verschijnt voor iedere opgeslagen steek een kleine steekmarkering.

Bij de steken 1 - 16 en 30 - 60 is het bovendien mogelijk, de steekbreedte/-lengte of het spiegelen (zie pag. 23) te selecteren. Deze instellingen worden automatisch mee opgeslagen

- Procedure voor andere steken herhalen (er kunnen maximaal 30 steken worden opgeslagen)

- Met de toetsen **MEM** kunt u de geprogrammeerde steken controleren

Correcties

- Onjuist geprogrammeerde steken kunnen met de toets **C** worden gewist

- De steekbreedte/-lengte kan ook achteraf worden gewijzigd

- Er kunnen ook extra steken worden ingevoegd. Daarvoor met de toetsen **MEM** naar de plaats bladeren, WAARACHTER de steek moet worden ingevoegd.

Voorbeeld: U wilt na de geprogrammeerde steek «14» de steek «60» invoegen.

Blader dan naar steek «14» en vul dan steek «60» in

Opslaan

- Met de toets **M** Programmeren opslaan. De steken blijven nu – ook bij een uitgeschakelde machine – opgeslagen en de machine keert weer terug naar de **Direct** – modus (de aanduiding **MEM** gaat daarbij uit)

Opgeslagen steken naaien

De in de machine opgeslagen steken kunnen met één druk op de knop worden geopend en genaaid.

- Door op de **M** -toets te drukken, komt men in de geheugenmodus (op het display verschijnen **Patterns** en **MEM**)

Steken controleren

- Met de toetsen **MEM** **MEM** kunnen de geprogrammeerde steken gecontroleerd worden

Naaiproces starten

- Stof onder de naaivoet leggen en de naaivoet laten zakken
- Voetpedaal indrukken om het naaien te beginnen. De driehoekige wijzer boven de schaal aanduiding geeft de stand van de naaiwerkzaamheden aan, d.w.z. dat hij na elk genaaid stekenpatroon naar de volgende steek springt

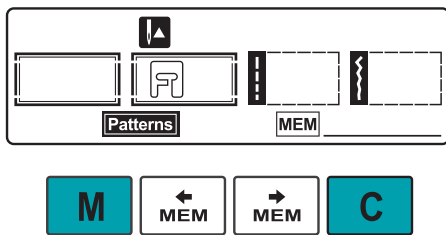
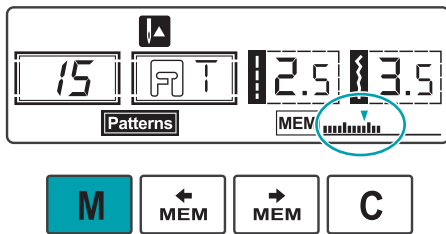
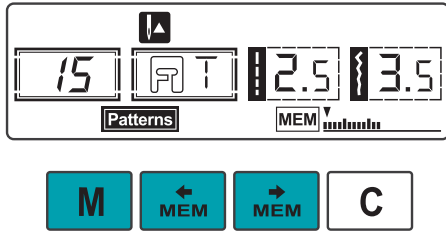
- Het naaien beëindigen door het voetpedaal los te laten. Als de inhoud van het geheugen nogmaals moet worden genaaid, het voetpedaal ingedrukt houden (de inhoud van het geheugen wordt net zo lang genaaid, tot het voetpedaal wordt losgelaten).

Geheugenmodus beëindigen

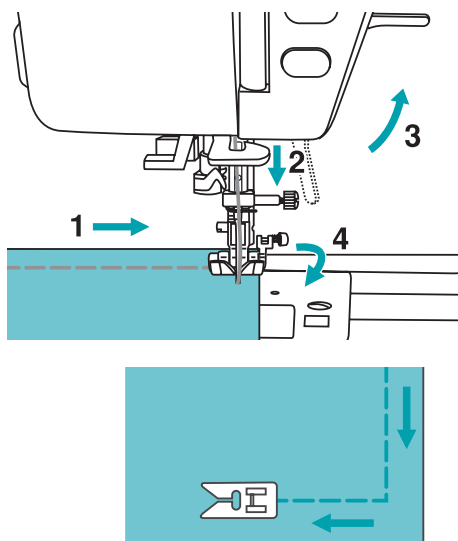
- Door op de **M** -toets te drukken, verlaat men de geheugenmodus (de inhoud in het geheugen blijft echter behouden)

Inhoud van geheugen wissen

- Door op de **M** -toets te drukken, komt men in de geheugenmodus (op het display verschijnen **Patterns** en **MEM**)
- Pulsar el botón **C** las veces necesarias hasta que hayan desaparecido de la pantalla todas las marcas de puntadas y todos los números
- Pulsando el botón **M** se sale del modo memoria (en la pantalla aparecen **Direct** y el número de puntada «1»)

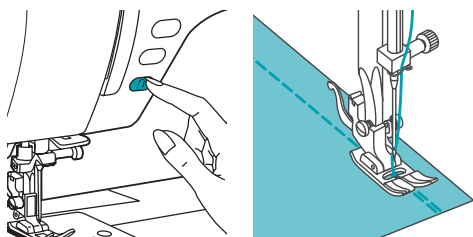


Hoeken naaien



1. Bij het bereiken van een hoek stoppen
2. Naald in de stof steken (met de toets  of met het handwiel)
3. Naaivoet omhoog zetten
4. Met de naald als draaipunt de stof draaien, de naaivoet laten zakken en weer verder naaien

Achteruit naaien



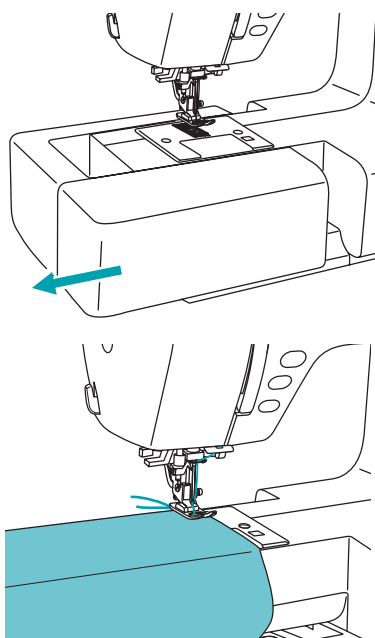
Het achteruit naaien wordt vooral aan het begin en einde van een naad gebruikt. De toets Achteruit naaien indrukken en 4 tot 5 steken naaien. Als de toets wordt losgelaten, naait de naaimachine weer vooruit.

Let op:

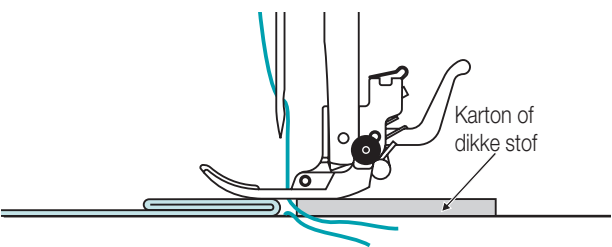
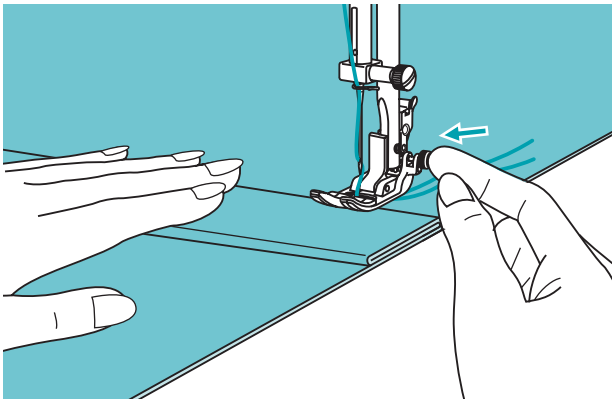
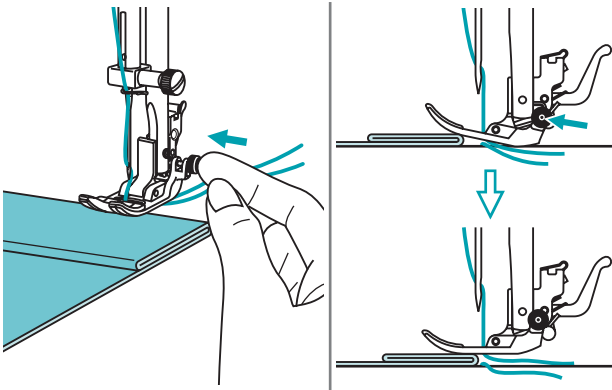
- De toets Achteruit naaien kan alleen bij de steken 1 - 6 worden gebruikt

Naaien met vrije arm

Het naaien met een vrije arm is vooral handig bij het naaien van buisvormige stukken, zoals broekspijpen of mouwen.



27 Naaien/nuttige toepassingen



Dikke stof naaien

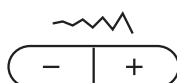
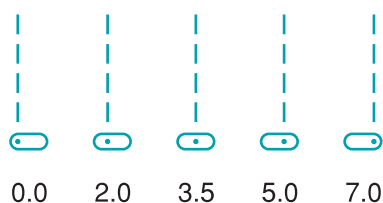
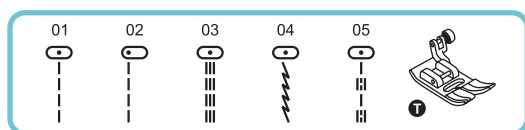
De zwarte knop aan de rechterzijde van de naaivoet blokkeert de naaivoet horizontaal, als deze voor het neerlaten van de naaivoet wordt ingedrukt. Zo wordt een gelijkmatig transport van het begin van een naad af en ook bij het naaien over meerdere stoflagen (naden, zomen in jeans enz.) gegarandeerd.

Bij het bereiken van een dikke plaats, de naald laten zakken en de naaivoet optillen. Het voorste deel van de voet omlaag drukken en de zwarte knop indrukken, dan de voet laten zakken en verder naaien.

De zwarte knop komt na een paar steken weer automatisch los.

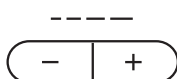
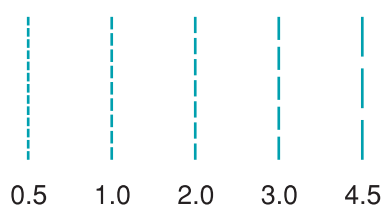
Er kan ook een ander stuk dikke stof achter de naad worden gelegd. Of de naaivoet ondersteunen en met de hand in de richting van de breukvouw transporteren.

Rechte steek, zigzagsteek en naaldposities



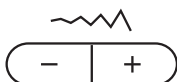
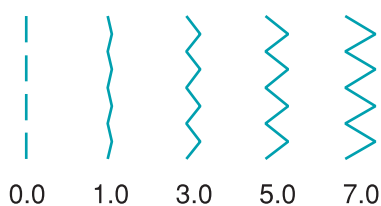
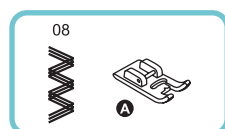
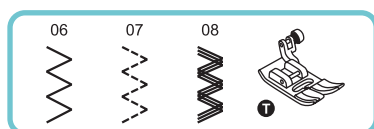
Naaldpositie wijzigen

Deze instellingen gelden alleen voor de rechte steken 01 – 05. De steken zijn vooraf altijd op naaldpositie «3.5» ingesteld. Door op de toets «←» te drukken, wordt de naaldpositie naar links verschoven. Door op de toets «+» te drukken, wordt de naaldpositie naar rechts verschoven. Op het LCD-display verschijnt de naaldpositie als stip boven de cijfers.



Steeklengte veranderen

Op de toets «←» drukken om de steeklengte te verkorten. Op de toets «+» drukken om de steeklengte te verlengen. Voor het naaien van zeer fijne stof met een lange steeklengte.

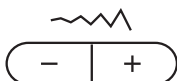
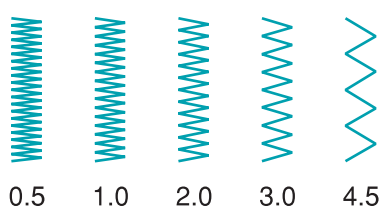


Steekbreedte instellen

De maximale steekbreedte voor zigzagsteken bedraagt «7.0». De steekbreedte kan echter voor alle steken smaller worden ingesteld. Steekbreedte door het indrukken van de zigzagtoets «+» verbreden (van «0» – «7.0»).

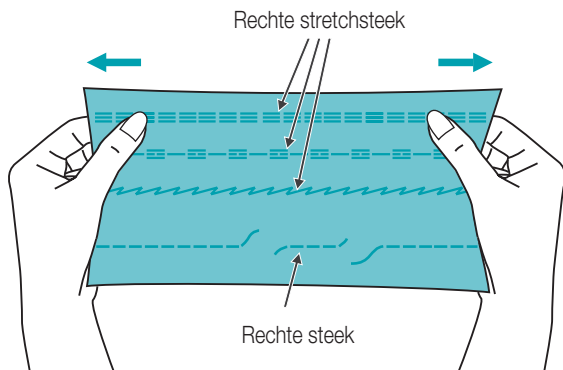
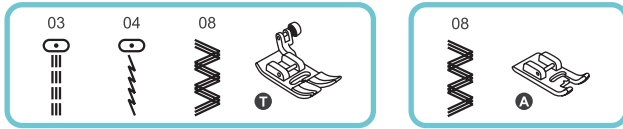
Let op:

– Bij het naaien met tweelingnaalden de steekbreedte niet breder dan «3.5» instellen!



Steeklengte instellen

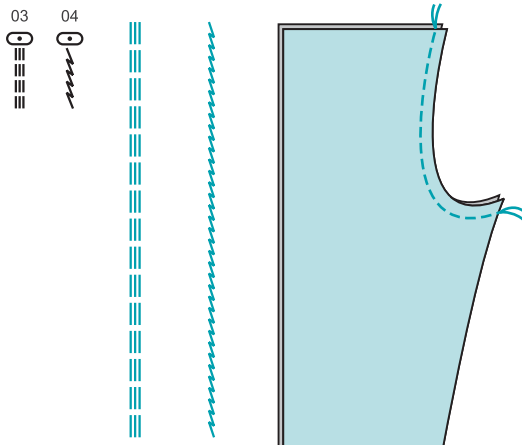
De steekdichtheid van zigzagsteken neemt toe, naarmate de steeklengte dichterbij «0.2» wordt ingesteld. Bij een steeklengte tussen «1.0» – «2.5» krijgt men de mooiste zigzagbeelden. Heel dichte zigzagsteken (vlak naast elkaar) noemt men een biezenaad.



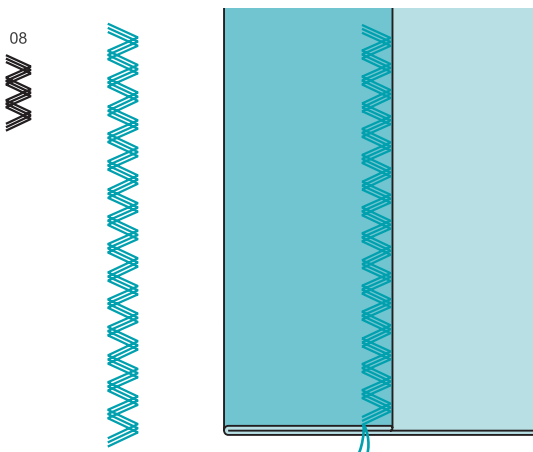
Stretchsteek

Voor elastische en onverwoestbare naden, die met de stof mee rekken, zonder te scheuren. Ideaal voor elastische en gebreide stoffen. Ook geschikt voor onverwoestbare naden bij stevige stoffen zoals jeans.

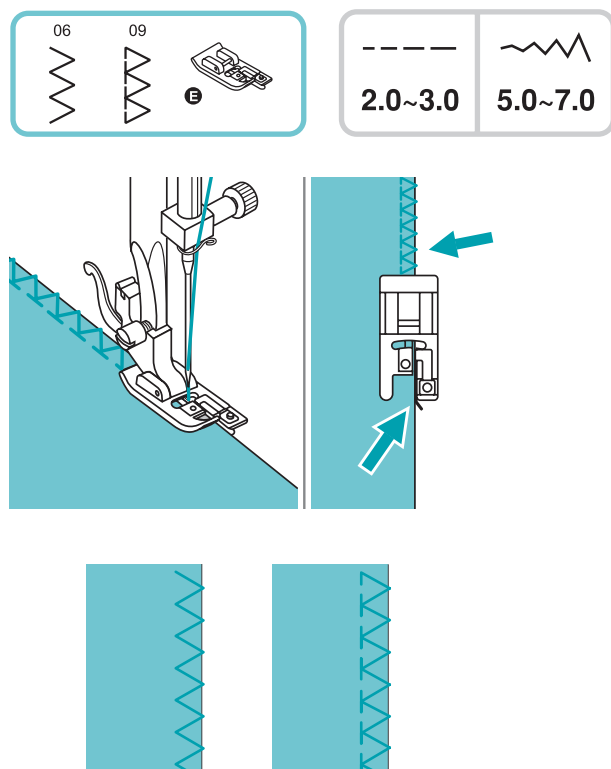
Deze steken kunnen ook uitstekend als decoratieve randafwerking worden gebruikt.



De rechte stretchsteek wordt ook voor een drievoudige versteviging van elastische en onverwoestbare naden gebruikt.



De drievoudige stretchzigzagsteek is geschikt voor stevige stoffen zoals jeans, popeline, zeildoek enz.



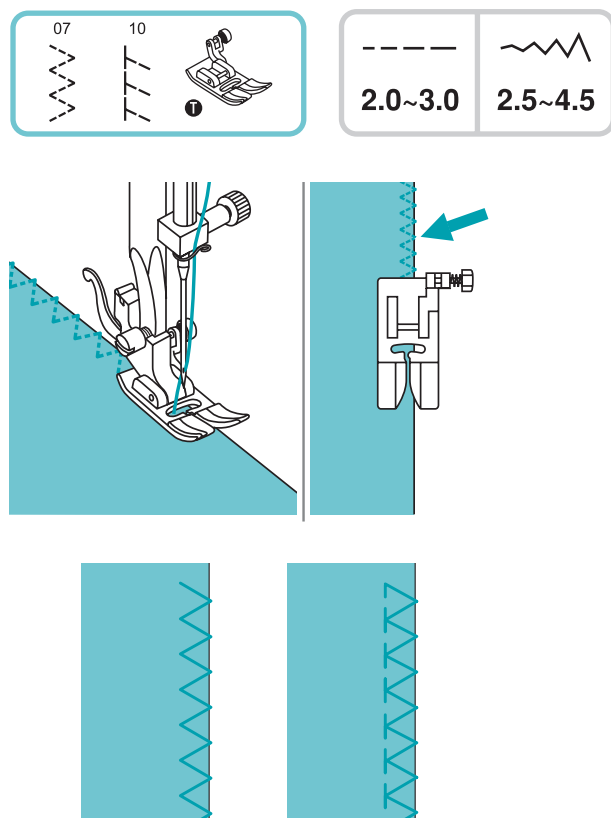
Randafwerksteek

1. Randafwerkvoet aanbrengen
2. Rand van de stof bij het naaien tegen de geleiding op de voet laten lopen

Let op:

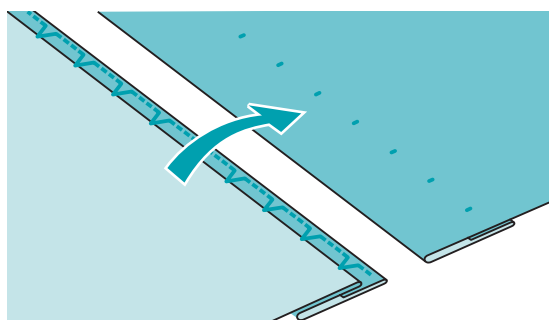
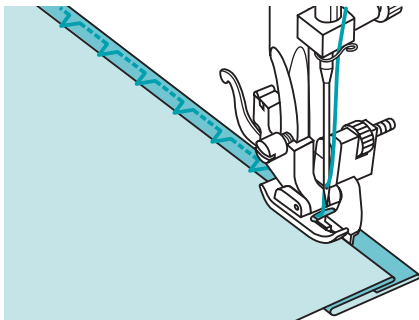
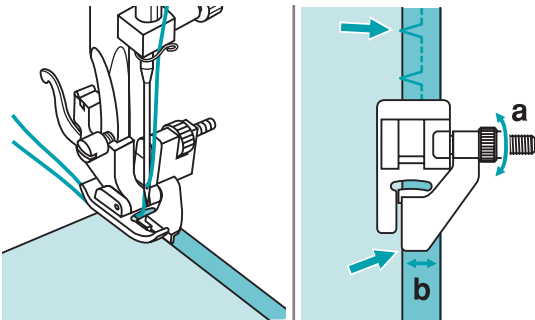
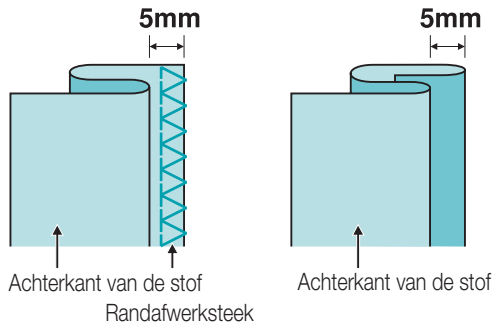
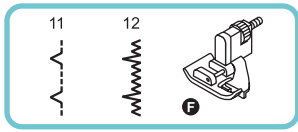
- De randafwerkvoet alleen voor de steken 06 en 09 gebruiken en dan een steekbreedte breder dan «5.0» instellen. Bij het gebruik van andere steken en steekbreedtes dan aanbevolen, kan het voorkomen, dat de naald tegen de naaivoet stoot en breekt

Universele naaivoet



1. Universele naaivoet aanbrengen
2. Bij het naaien van de randen de naaivoet zo op de rand van de stof plaatsen, dat de rechter naaldsteken net over de rand heen in het niets verdwijnen

31 Naaien



Blindzoom- en lingeriesteek

- 11: Blindzoom- en lingeriesteek op vaste stoffen
- 12: Blindzomen op stretchstoffen

Let op:

- Voor blindzomen heeft men enige oefening nodig
- Altijd eerst een proeflapje maken

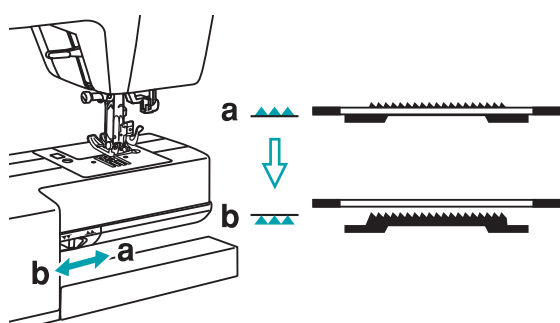
1. Stof zoals afgebeeld vouwen, zodat de goede kant van de stof boven ligt

2. Stof onder de naaivoet plaatsen. Handwiel met de hand vooruit draaien, tot de naald helemaal naar links schuift. De naald moet de stofvouw nog net raken. Als de stofvouw niet wordt geraakt, de steekbreedte dienovereenkomstig aanpassen

3. Geleiding (b) door draaien aan de knop (a) zo instellen, dat de stofvouw tegen de geleiding stoot

4. Langzaam naaien en de stof zorgvuldig langs de geleiding laten lopen

5. Stof omkeren



Knopen aanzetten

Knopvoet aanbrengen.

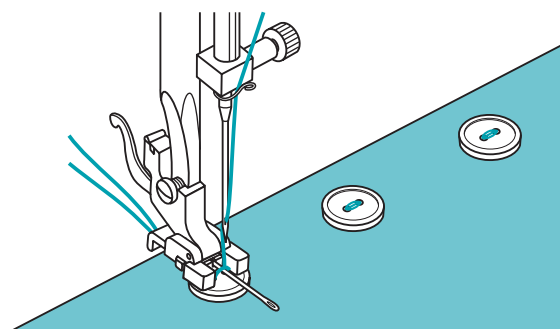
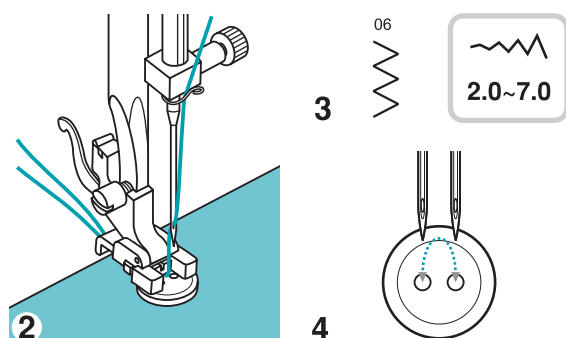
1. Hendel voor het laten zakken c.q. omhoog brengen van de transporteur op «▲▲▲» (b) zetten om de transporteur te laten zakken. (Let op: de steeklengte kan niet worden vermeld, zo lang de transporteur verzonken is.)

2. Stof onder de naaivoet plaatsen. Knop op de gewenste plaats leggen en de naaivoet laten zakken

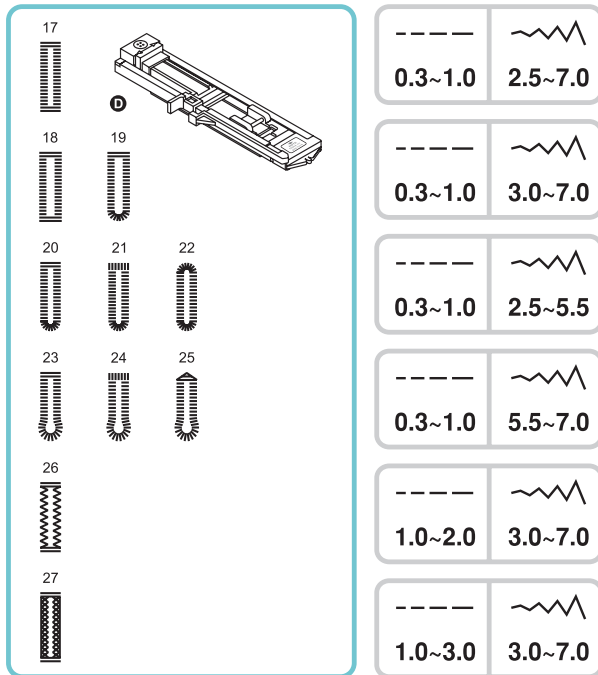
3. Een zigzagsteek kiezen. Steekbreedte op «2.0» – «7.0» instellen, overeenkomstig de afstand tussen de beide ogen van de knop

4. Handwiel met de hand draaien om te controleren of de naald daadwerkelijk links en rechts door het oog van de knop steekt

5. Voor het naaien op de Auto-Lock-toets (automatisch afhechten) drukken, dan wordt aan het begin en einde automatisch afgehecht. Omdat de knop een "steel" of "hals" bevat, een stopnaald op de knop leggen en dan pas naaien



6. Bij knopen met 4 ogen, eerst de voorste twee naaien, dan naar de andere twee verschuiven en de procedure herhalen

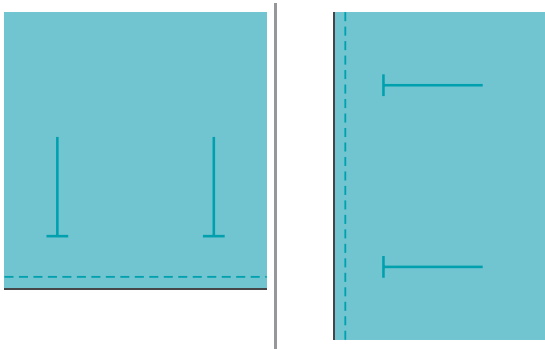


Knoopsgaten maken

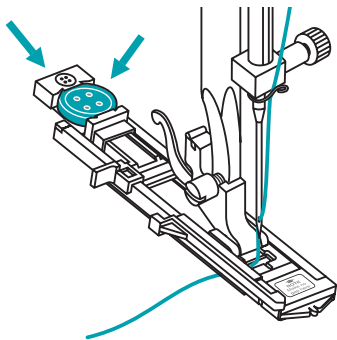
- 17: Voor dunne tot middelzware stoffen
- 18: Voor horizontale knoopsgaten op blouses en overhemden van dunne tot middelzware stoffen
- 19: Voor dunne tot middelzware stoffen
- 20: Voor horizontale knoopsgaten op blouses en overhemden van dunne tot middelzware stoffen
- 21: Voor horizontale knoopsgaten op dikke stoffen
- 22: Voor dunne tot middelzware stoffen
- 23: Voor jurken, mantels en jacks
- 24: Voor dikke mantels
- 25: Voor jeans of broeken
- 26: Voor jeans of elastische, grof geweven stoffen
- 27: Voor elastische stoffen

Let op:

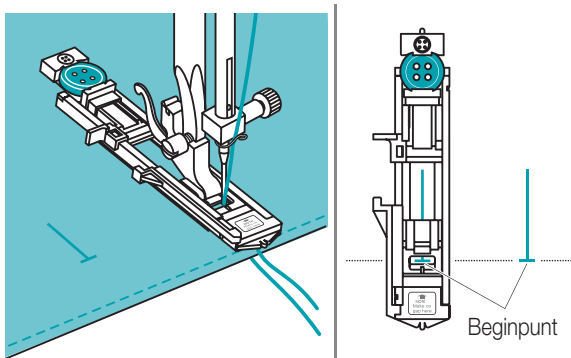
- Voordat u een knoopsgat gaat maken, eerst een knoopsgat op een proeflapje van dezelfde stof maken



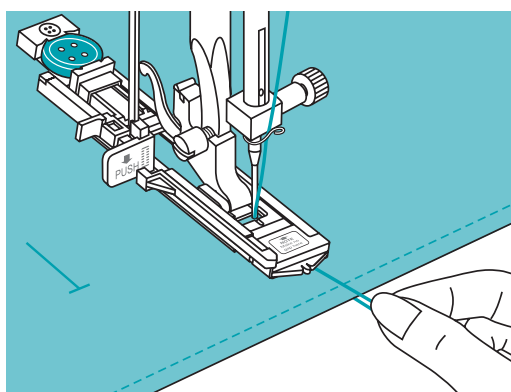
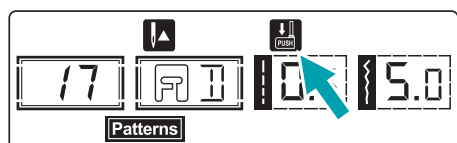
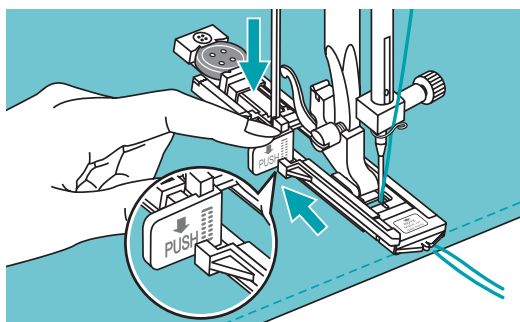
1. Plaats van de knoopsgaten op de stof markeren. De maximale knoopsgat lengte bedraagt 3 cm. (diameter van de knoop plus knoopdikte vormen samen de knoopsgat lengte)



2. Knoopsgatvoet aanbrengen, dan de knophouder eruit trekken en de knoop aanbrengen. De knoopsgat lengte wordt bepaald door de in de knophouder geplaatste knoop.




3. Knoopsgatsteek selecteren. Steekbreedte en steeklengte instellen (afhankelijk van de gewenste breedte en dichtheid). Draden door de opening in de naaivoet en dan onder de voet door geleiden



4. Stof zo onder de naaivoet leggen, dat de middenmarkering op de naaivoet met de ingetekende knoopsgatlijn overeenkomt.
Knoopsgathendel omlaag trekken en erop letten, dat de beugel van de voet tegen de witte plaat (met opschrift <<PUSH>>) ligt

Let op:

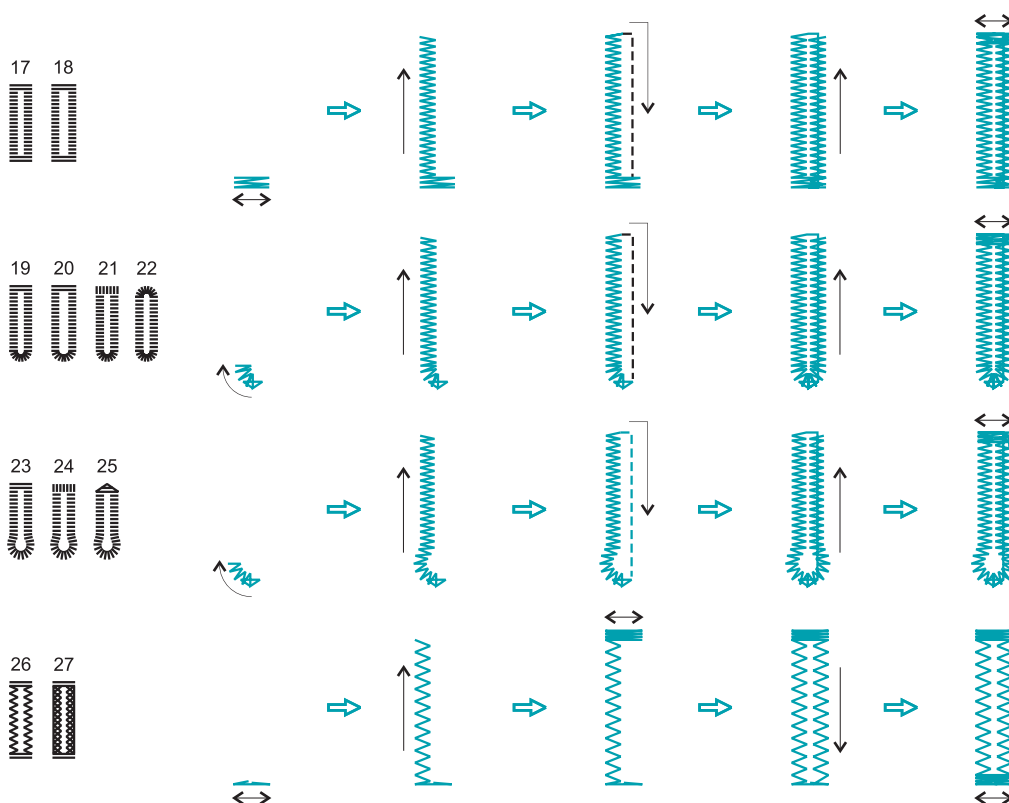
- Bij de keuze van een knoopsgatsteek verschijnt op het LCD-display het symbool , om u eraan te herinneren, dat de knoopsgathendel omlaag moet worden gebracht

5. Uiteinde van de bovendraad losjes vasthouden en beginnen met naaien

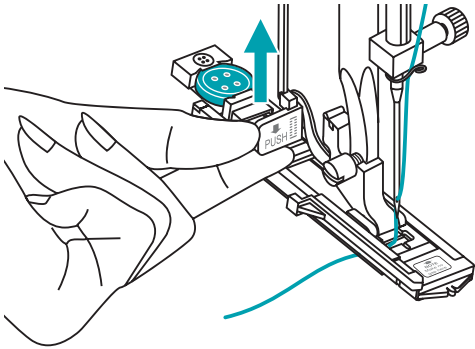
Let op:

- Stof rustig met de handen geleiden. Aan het einde van de procedure worden automatisch enkele afhechtsteken genaaid

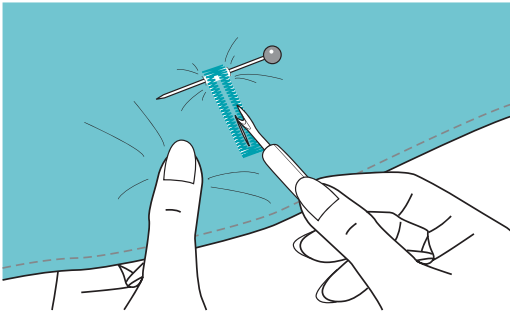
6. Knoopsgaten worden van voren naar achteren en aansluitend weer naar voren genaaid



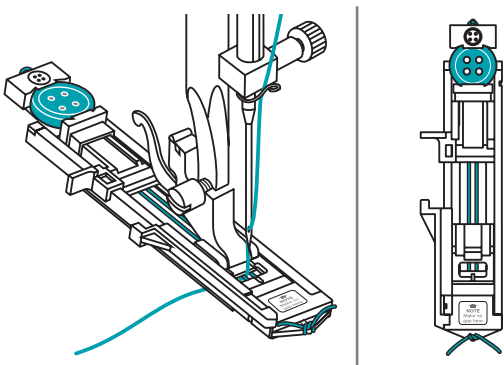
35 Naaien



7. Naaivoet omhoog brengen en de draden afknippen. Om via hetzelfde knoopsgat te naaien, de naaivoet omhoog brengen (keert terug naar de oorspronkelijke positie). Na beëindiging de knoopsgathendel omhoog brengen tot deze blijft staan



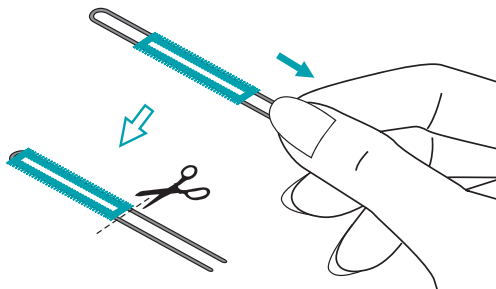
8. Knoopsgat tussen de biezen open snijden zonder daarbij de steken van beide biesnaden te raken en zo door te snijden. Spelden bij de beide paspels als stopper gebruiken



Knoopsgaten in elastische stoffen

Bij knoopsgaten in elastische stoffen met vuldraad werken.

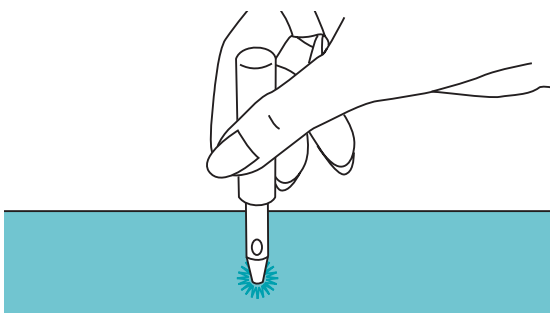
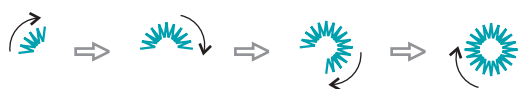
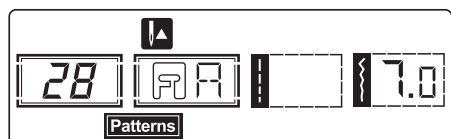
1. Knoopsgatvoet aanbrengen en vuldraad achter de naaivoet langs geleiden. De beide draadeinden naar de voorkant brengen, in de rillen leggen en ze tijdelijk vastknopen. Naaivoet laten zakken en met naaien beginnen. Steekbreedte aan de dikte van de vuldraad aanpassen



2. Na beëindiging zorgvuldig aan de uiteinden van de vuldraad trekken, zodat deze mooi strak in de biezen liggen, daarna de draaduiteinden afknippen

Let op:

– Wij adviseren, de stof aan de achterzijde met vlieseline te verstevigen



Broderiesteek

1. Steek 28 selecteren en de biezenvoet aanbrengen. Voor riemen enz.

2. De gewenste grootte met de regelaar voor de steekbreedte instellen:

- A: groot/7.0 mm
- B: middel/6.0 mm
- C: klein/5.0 mm

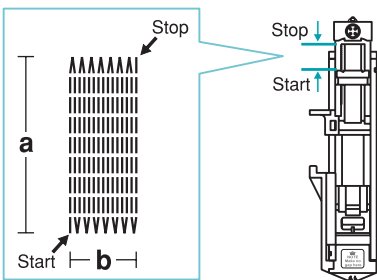
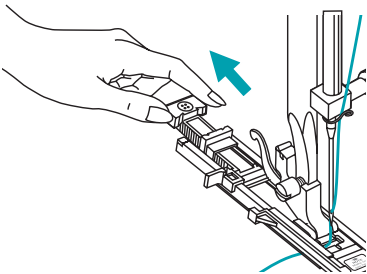
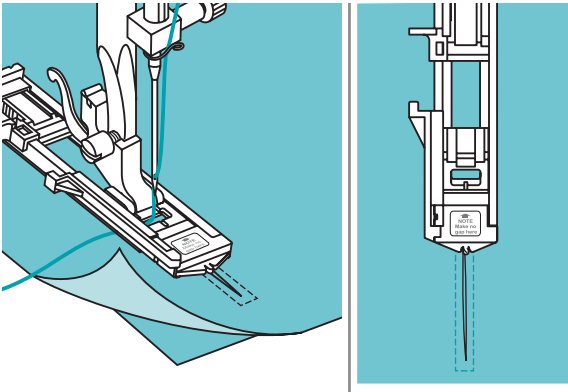
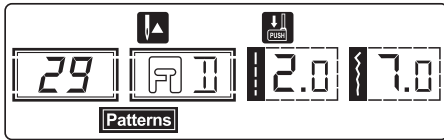
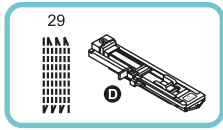
3. Naald aan het begin van de steek in de stof laten zakken en dan de voet omlaag brengen. Voetpedaal indrukken. Aan het einde van de steek stopt de machine automatisch

4. Met een stans een gat in de stof maken

Let op:

- Als dunne stof wordt gebruikt, kan een grove steek ontstaan. Is dat het geval, dan een nieuwe steek over de bestaande naaien

37 Naaien



Stoppen

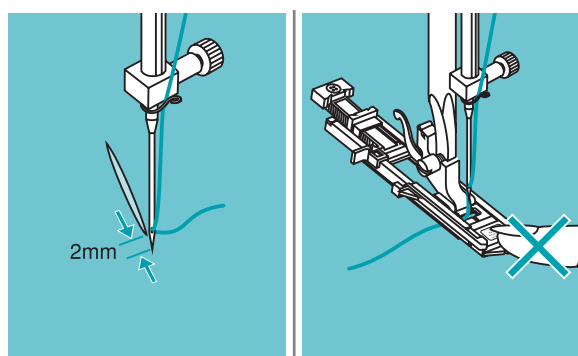
1. Op steek 29 voor stoppen drukken (op het display verschijnt )
Knoopsgatvoet aanbrengen

2. Bovenste en onderste stoflaag samen vaststeken. Naaldpositie kiezen.
Knoopsgatvoet boven het midden van de te verstellen plaats zetten en omlaag brengen

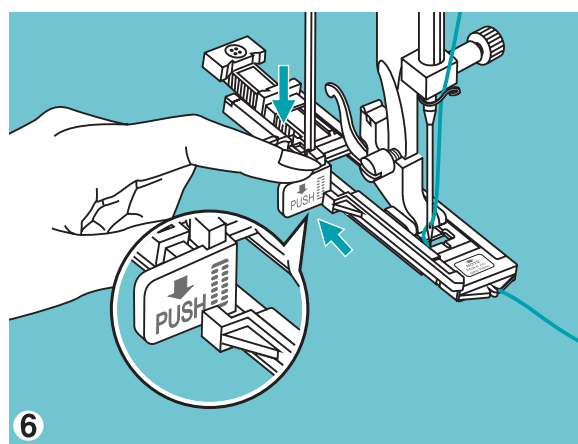
3. Knoophouder naar achteren op de gewenste lengte uittrekken

De lengte van de naaijijn is variabel en hangt ervan af, hoe ver de knoophouder wordt uitgetrokken:

- a) Lengte van de naaijijn: maximale lengte 2.6 cm
- b) Breedte van het te stoppen oppervlak; maximale breedte 7 mm



4. Stof zo positioneren, dat de naald 2 mm voor de defecte plaats ligt
5. Bovendraad door de opening van de voet geleiden en naar voren brengen
6. Naaivoet laten zakken



7. Knoopsgathendel omlaag trekken en erop letten, dat de beugel van de voet tegen de witte plaat (met opschrift <<PUSH>>) ligt

Let op:

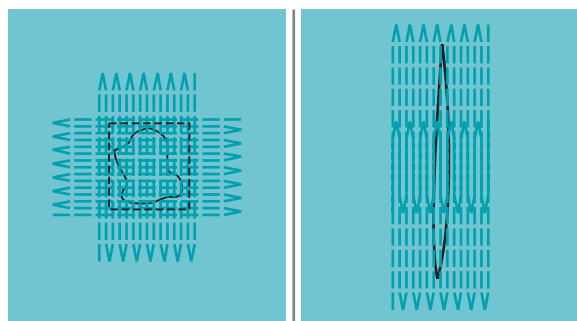
- De neergelaten naaivoet niet met de vingers verschuiven, omdat de naaijijnen dan niet meer de juiste grootte hebben
- Zodra een stop- of knoopsgatsteek wordt ingesteld, verschijnt op het display het symbool , om u eraan te herinneren, dat de knoopsgathendel omlaag wordt getrokken



8. Het uiteinde van de bovendraad losjes vasthouden en met naaien beginnen. De stopsteek «29» wordt van voren naar achteren en dan in omgekeerde richting genaaid. Na acht cycli stopt de machine automatisch aan de achterzijde

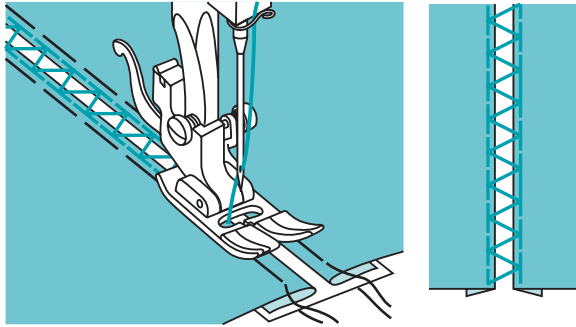
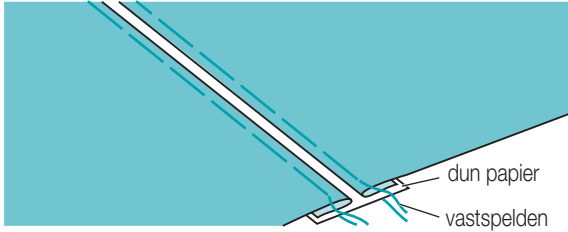
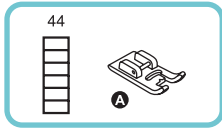
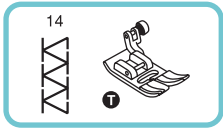
Let op:

- Met de steekbreedte kan de afstand tussen de steken worden gewijzigd (instelbereik 3.5 tot 7.0 mm)



9. Als het te stoppen oppervlak te groot is, kan het ingestelde stopoppervlak voor een beter naairesultaat meermaals worden genaaid (of overdwars genaaid worden)

39 Naaien

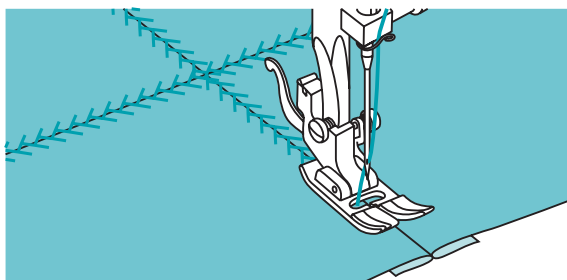
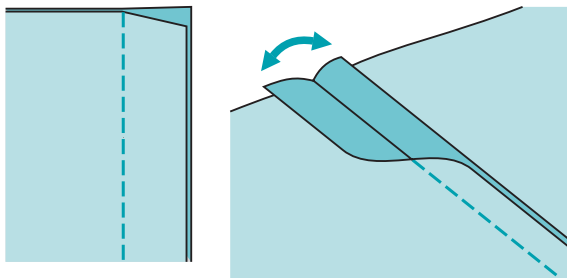
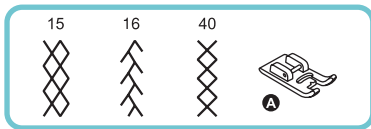
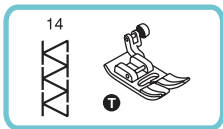


Fagotten

1. Omgebogen randen van stofdelen met een afstand van 4 mm of een stuk dun papier of in water oplosbaar vlies leggen en vastspelden

2. Midden van de naaivoet op het midden van beide vouwranden van de stof uitlijnen en beginnen met naaien

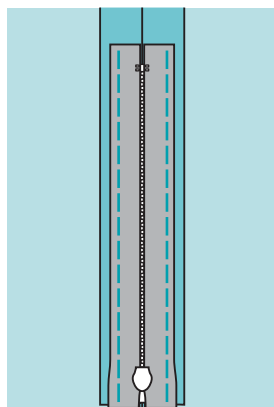
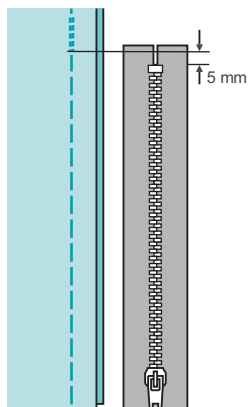
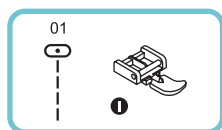
3. Papier na het naaien verwijderen



Patchworksteek

1. De beide stopdelen met de goede kanten op elkaar leggen en met een rechte steek doorstikken. Naadtoegift openen en plat strijken

2. Het midden van de naaivoet op de naadlijn plaatsen en over de naadlijnen naaien



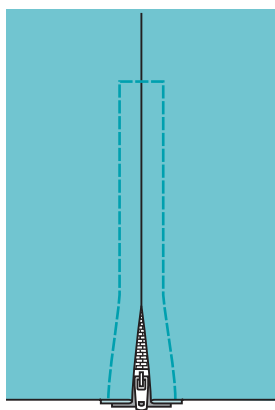
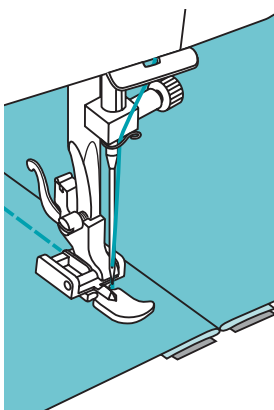
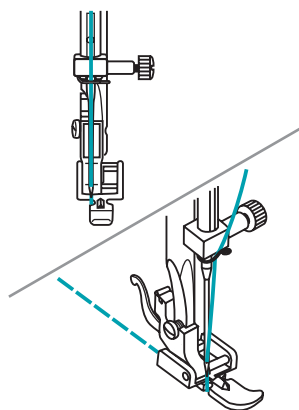
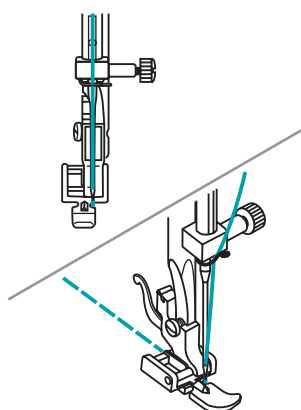
Rits inzetten

Let op:

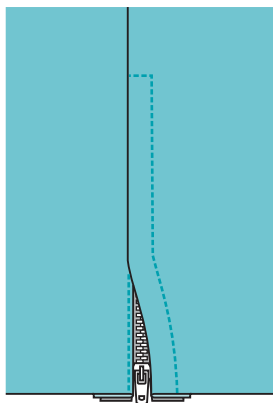
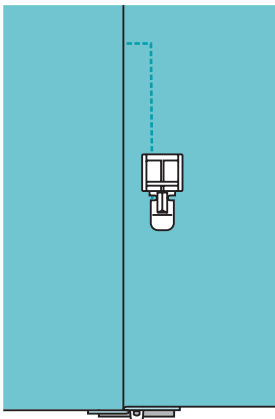
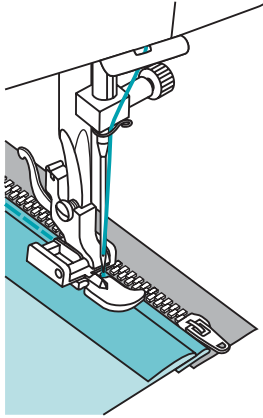
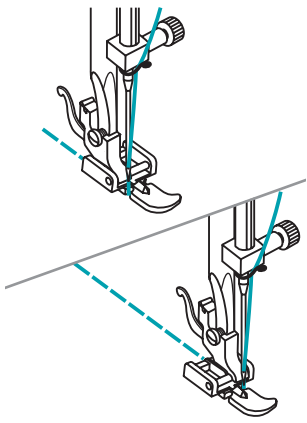
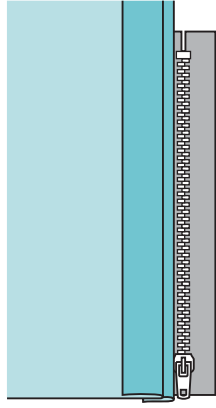
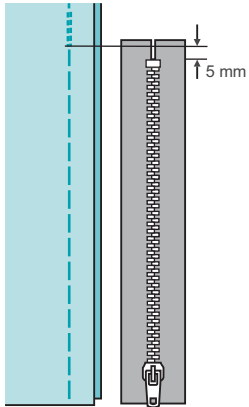
- Bij het naaien met de ritsvoet mag alleen de rechte steek 01 met de naaldpositie in het midden worden gebruikt! Bij het gebruik van andere steken en andere naaldposities kan het voorkomen, dat de naald tegende naaivoet stoot en breekt

Aan beide zijden verdekt ingezette ritssluiting

1. Ritssluitingsplit op het kledingstuk spelden
2. Naadtoegift uit elkaar strijken. Ritssluiting met de voorzijde zo op de naadtoegift leggen, dat de tanden tegen de naadlijn stoten. Ritssluitingband vastspelden
3. Ritsvoet aanbrengen. Bij het naaien van de linkerzijde van de rits, de voet op het rechter verbindingsstuk bevestigen
4. Bij het naaien van de rechterzijde van de rits, de voet op het linker verbindingsstuk bevestigen
5. Linker helft van de ritssluiting van boven naar beneden naaien
6. Onder overdwars over de rits naaien. Dan de rechterzijde naaien. Rijgdraad verwijderen en strijken

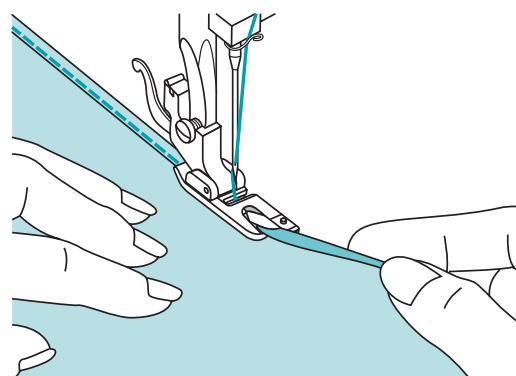
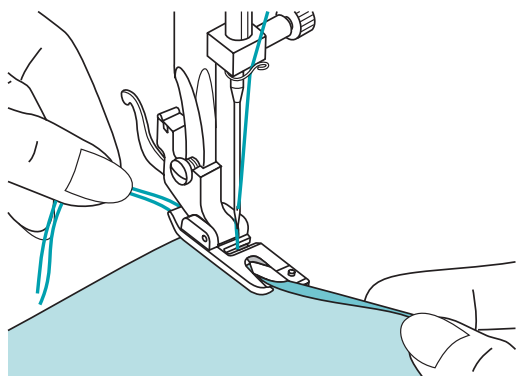
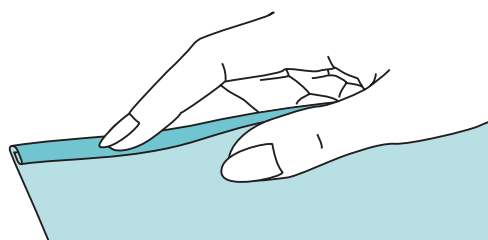
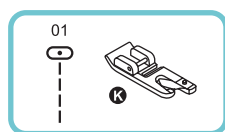


41 Naaien



Enkelzijdig verdekt ingezette ritssluiting

1. Ritssluitingsplit op het kledingstuk spelden
2. De naadtoegift aan de linkerzijde omvouden. Rechter naadtoegift ca. 3 mm omvouden
3. Ritsvoet aanbrengen. Bij het naaien van de linkerzijde van de rits, de voet op de rechter naaivoetverbinding bevestigen. Bij het naaien van de rechterzijde van de rits, de voet op de linker naaivoetverbinding bevestigen.
4. Linker helft van de ritssluiting van beneden naar boven naaien
5. Kledingstuk omkeren met de goede kant van de stof boven. Onder overdwars over de rits naaien. Aansluitend de rechterzijde van de rits naaien
6. Ca. 5 cm voor de bovenkant van de ritssluiting stoppen. Rijgdraad eruit trekken en de ritssluiting openen. Naad verder afmaken



Smalle zomen

Let op:

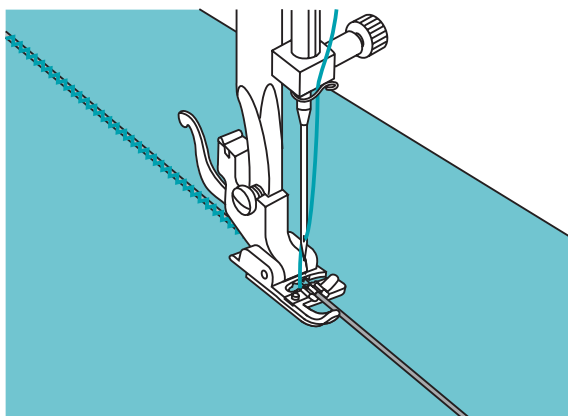
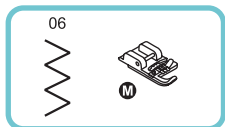
Bij het naaien met de zoomvoet mag alleen de rechte steek 01 met de naaldpositie «3.5» in het midden worden gebruikt! Bij het gebruik van andere steken en andere naaldposities kan het voorkomen, dat de naald tegen de naaivoet stoot en breekt

1. Rand van de stof ca. 3 mm omvouwen en nogmaals 3 mm over een lengte van ca. 5 cm langs de rand van de stof omvouwen

2. Handwiel van u af draaien tot de naald in de zoom verdwijnt. Naaivoet laten zakken. Meerdere steken naaien en de naaivoet weer omhoog zetten. Zoom in de spiraalvormige opening van de zoomvoet geleiden. Stof daarbij vooruit achteruit bewegen, tot de zoom inrolt

3. Naaivoet laten zakken en langzaam naaien. Daarbij de verkeerde kant van de stof al van voren in de spiraal van de zoom geleiden

43 Naaien

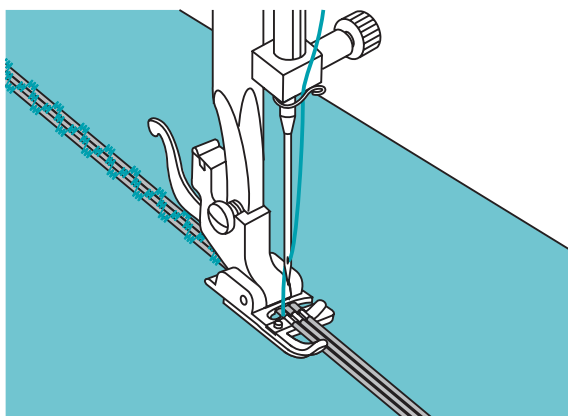
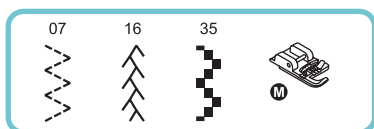
**Koord aanzetten**

Eén of drie koorden aanbrengen voor grappige structuren op jacks, vesten of boorden. Hiervoor kan parelgaren, breiwool, stikgaren, koord, haakgaren enz. worden gebruikt.

Enkel koord aanzetten

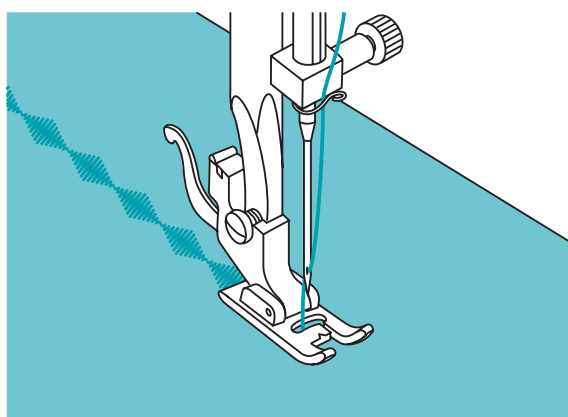
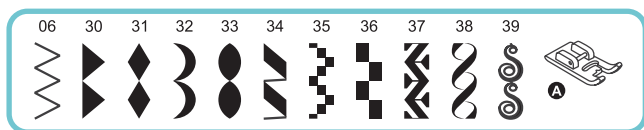
Patroon op de stof tekenen. Koord van rechts in de middelste groef van de koordnaaivoet leggen. Koord ca. 5 cm achter de naaivoet naar voren trekken. De groeven onder de naaivoet houden het koord op de juiste plaats, terwijl er overheen wordt genaaid.

Steek selecteren en steekbreedte zo instellen, dat de steek precies over het koord past. Naaivoet omlaag brengen en langzaam naaien, daarbij het koord langs het patroon geleiden.

**Drievoudig koord aanzetten**

Naaidraad naar links schuiven en drie koorden in de groeven onder de naaivoet leggen. Ca. 5 cm van elk koord achter de naaivoet naar voren trekken. De gewenste steek selecteren en steekbreedte zo instellen, dat de steek precies over de koorden past. Naaivoet omlaag brengen en langzaam naaien, daarbij de koorden langs het patroon geleiden.

Biesnaden

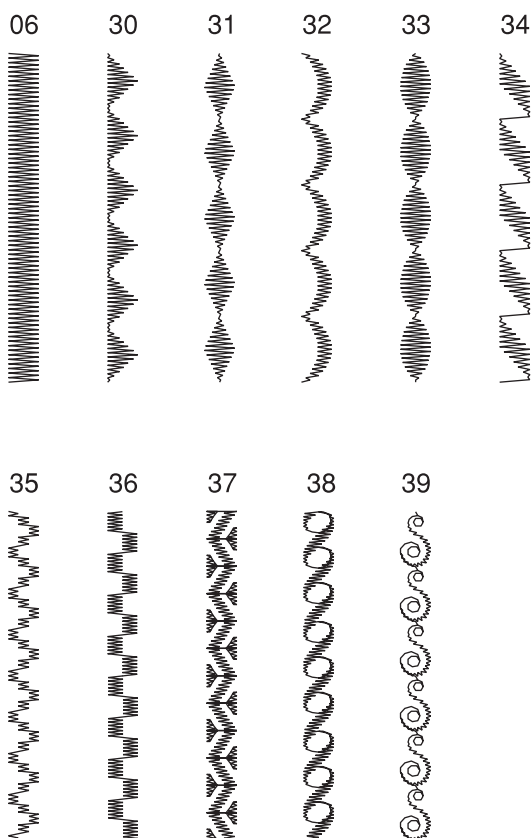


Biesnaden en decoratieve steken met de biesvoet naaien. Deze naaivoet beschikt aan de onderzijde over een uitsparing over het gehele oppervlak, waardoor hij probleemloos over dikke steekformaties, zoals dichte zigzagsteken kan glijden en de stof gelijkmatig kan worden getransporteerd.

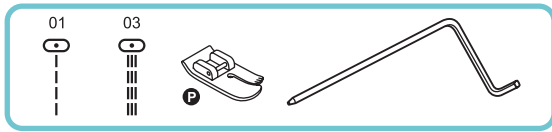
De biesnaadsteek en decoratieve steken kunnen zelf worden gecreëerd door de steeklengte en -breedte aan te passen. Het beste kunt u de verschillende steken en instellingen op een proeflapje uitproberen.

Let op:

Bij het naaien op zeer lichte en dunne stoffen wordt geadviseerd, de stof aan de achterzijde met vlieseline te verstevigen.



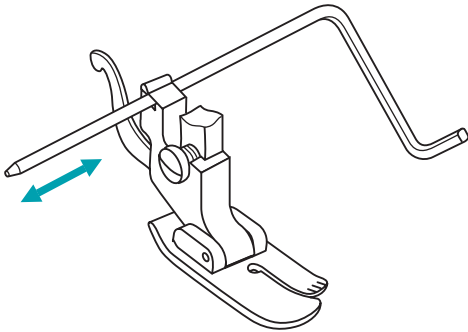
Quilten



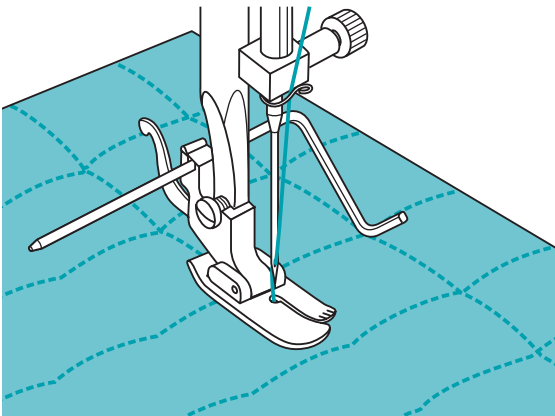
---	~
1.0~3.0	3.5

Let op:

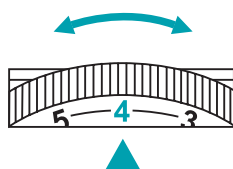
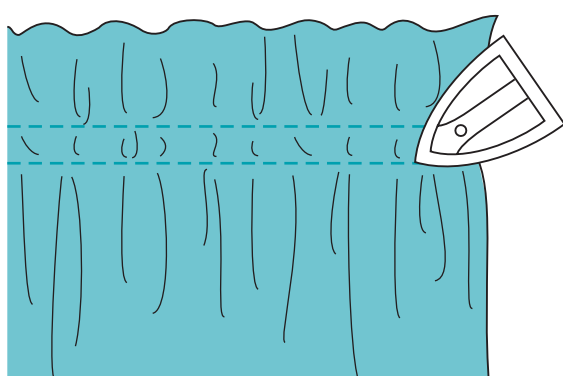
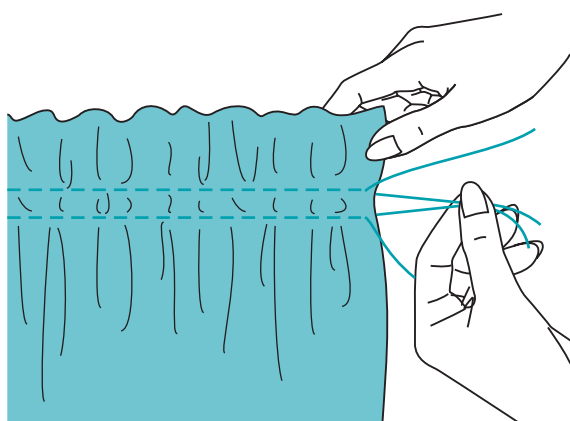
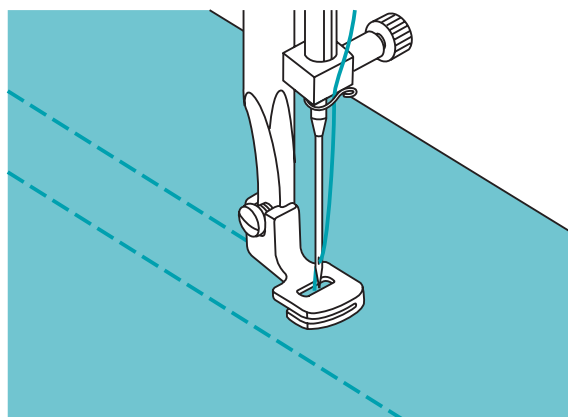
- Bij het naaien met de quiltvoet mag alleen de rechte steek 03 met de naaldpositie «3.5» in het midden worden gebruikt! Bij het gebruik van andere steken en andere naaldposities kan het voorkomen, dat de naald tegen de naaivoet stoot en breekt



De quiltlinaal zoals afgebeeld in de naaivoethouder geleiden en op de gewenste breedte instellen.



De eerste rij naaien en dan de stof verschuiven. Alle andere rijen zo naaien, dat de liniaal steeds langs de vorige naadlijn verloopt.



Rimpelen

Let op

– Bij het naaien met de rimpelvoet mag alleen de rechte steek 01 met de naaldpositie «3.5» in het midden worden gebruikt! Bij het gebruik van andere steken en andere naaldposities kan het voorkomen, dat de naald tegen de naaivoet stoot en breekt

1. Naaivoethouder verwijderen en de rimpelvoet aanbrengen
2. Eén of meerdere rijen met rechte steken naaien
3. Als veel moet worden gerimpeld, de bovendraadspanning verminderen en daarom op minder dan «2» instellen, zodat de onderdraad aan de achterzijde van de stof ligt

4. Onderdraad zo stevig aantrekken tot het gewenste aantal c.q. dichtheid van de rimpels is bereik. Daarna de draden aan elkaar knopen

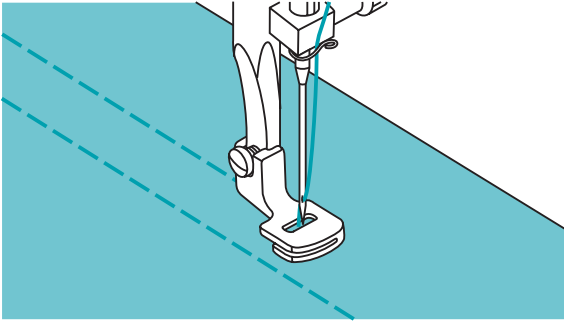
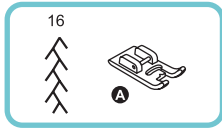
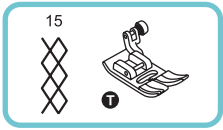
5. Plooitjes daarna strijken

Let op:

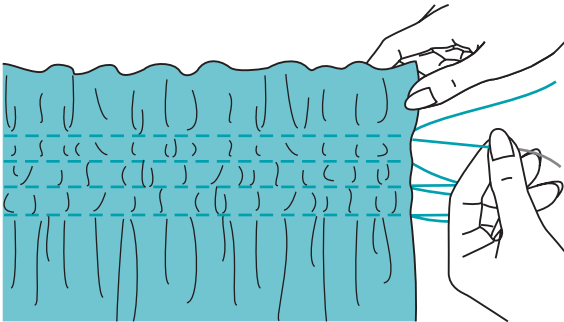
– Hiervoor kan ook de universele naaivoet worden gebruikt, waarna met de hand wordt gerimpeld. Daarbij de draadspanning lager dan «2» instellen en aansluitend de stof rimpelen door de onderdraad aan te trekken

– Na het rimpelen, de draadspanning weer op de normale stand «4» zetten

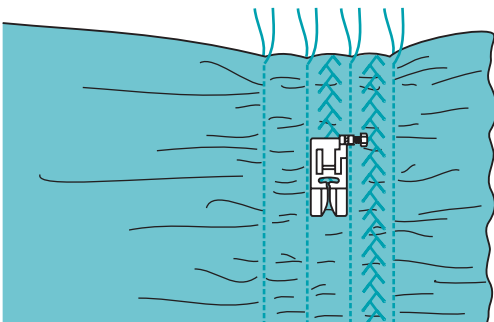
Plooien/smokken



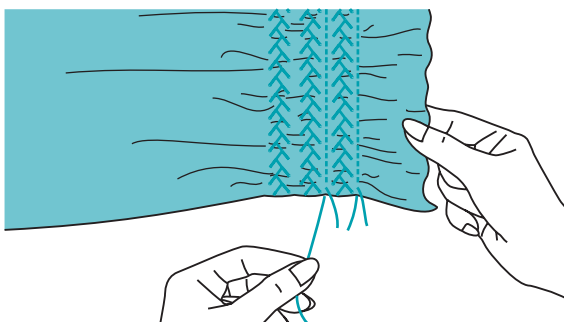
1. Met de rimpelvoet rechte lijnen in afstanden van 1 cm over het gehele te smokken oppervlak naaien (zie ook de gebruiksaanwijzing voor «rimpelen» op pagina 46)



2. Draden aan een zijde aan elkaar knopen. Aan de onderdraad trekken en de plooities gelijkmatig verdelen. Draden aan de andere zijde vastzetten



3. Draadspanning verminderen en altijd met een decoratieve steek tussen de rechte steken naaien



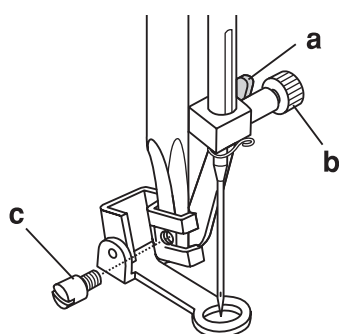
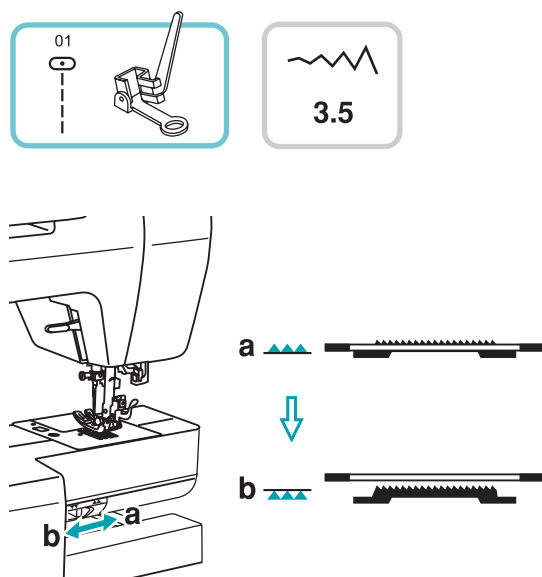
4. Draden van de rimpelsteeklijnen eruit trekken

Stoppen uit de vrije hand, stikken en monogrammen

Let op

- Bij het naaien met de stop- en stikvoet mag alleen de rechte steek 01 met de naaldpositie «3.5» in het midden worden gebruikt! Bij het gebruik van andere steken en andere naaldposities kan het voorkomen, dat de naald tegen de naaivoet stoot en breekt

Hendel voor het laten zakken c.q. omhoog brengen van de transporteur op «▲▲▲» (b) zetten om de transporteur te laten zakken.

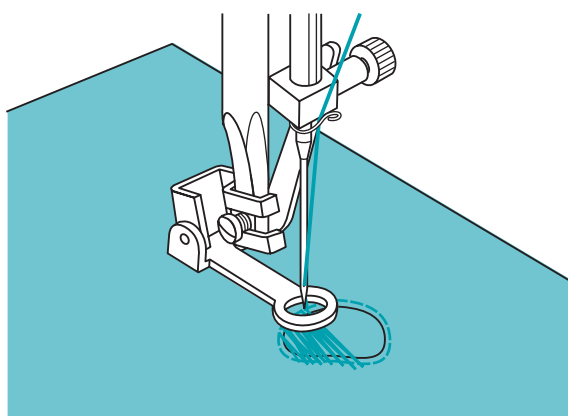


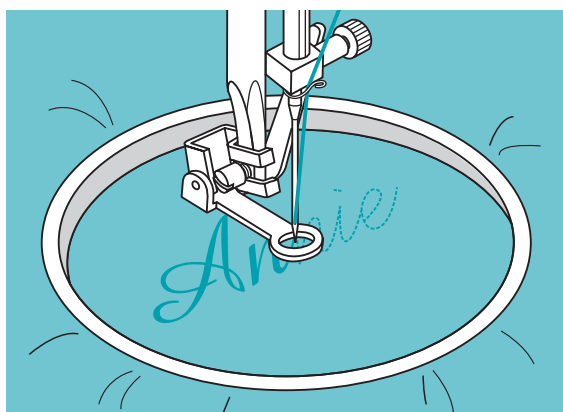
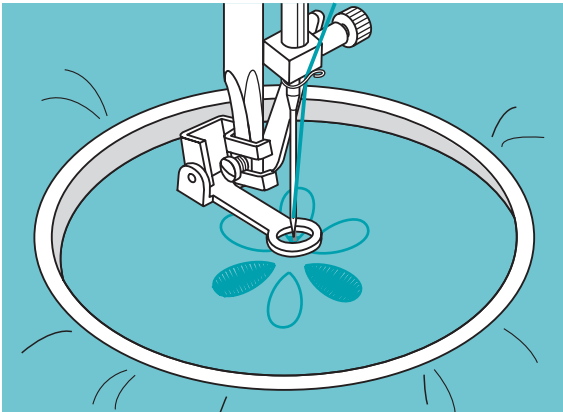
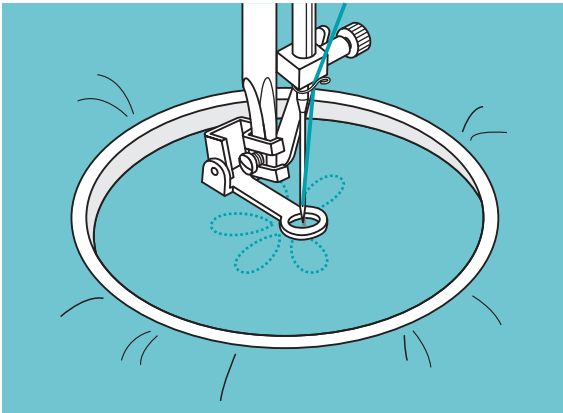
Naaivoethouder verwijderen en de stopvoet aanbrengen. De hendel (a) moet achter de naaldbevestigingsschroef (b) liggen. Stopvoet vanaf de achterkant met de wijsvinger stevig tegen de houder drukken en de schroef (c) vastdraaien.

Eerst eenmaal om de scheur heen naaien (om de rafels te fixeren): Van links naar rechts met een vaste snelheid en heel regelmatig over de scheur naaien. Kledingstuk een kwartslag draaien en over de eerste stekenlaag naaien. Het kledingstuk ditmaal langzamer bewegen, zodat tussen de draden geen grote openingen ontstaan.

Let op:

- Stoppen uit de vrije hand wordt zonder transporteur uitgevoerd. Deze is verzonken. Het kledingstuk wordt met de handen getransporteerd. Daarom moet men de naaisnelheid en transport van de stof op elkaar afstemmen
- Na het stoppen uit de vrije hand de transporteur weer omhoog brengen (schakelaar op stand «b» schuiven)





Stikken

Zigzagsteek selecteren en de steekbreedte naar keuze instellen. Langs de omtrek van het patroon naaien, waarbij het stikframe (optie) dienovereenkomstig wordt bewogen. Met een gelijkmatige snelheid werken.

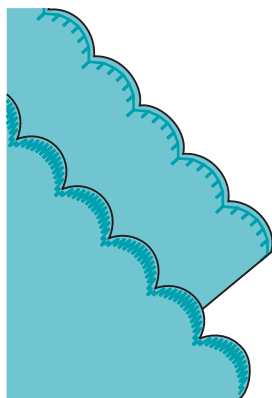
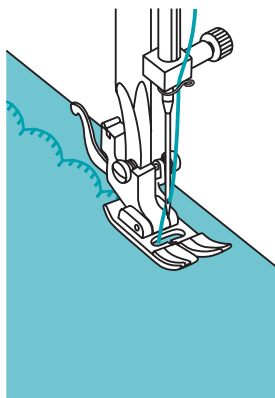
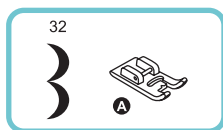
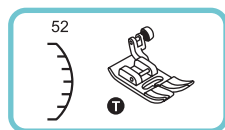
Patroonvlakken van buiten naar binnen vullen. De steken dicht naast elkaar naaien.

Door het stikframe sneller te bewegen, ontstaan langere steken; door langzamer bewegen ontstaan kortere steken.

Aan het einde vastzetten met afhechtsteken door op de toets Auto-Lock te drukken.

Monogrammen

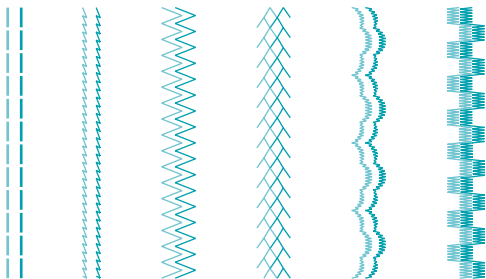
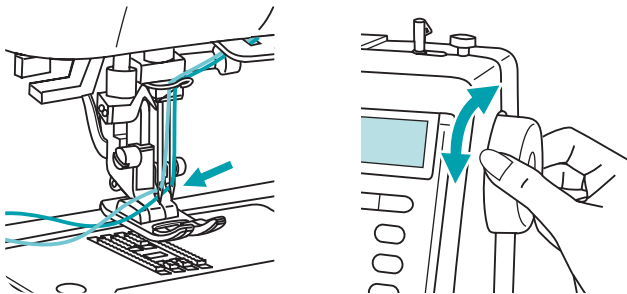
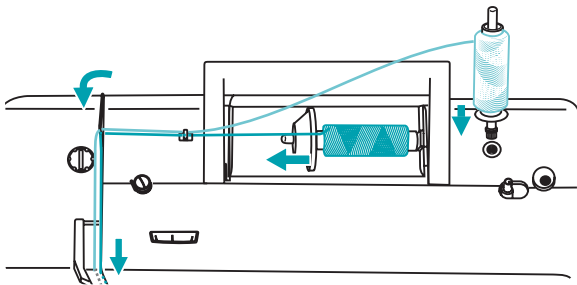
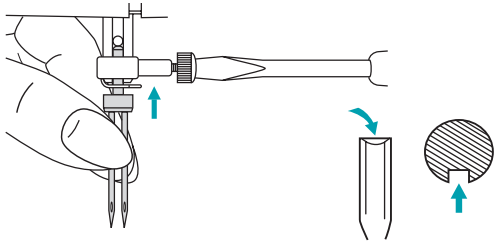
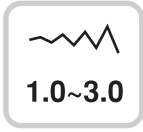
Zigzagsteek selecteren en de steekbreedte naar keuze instellen. De letters met een gelijkmatige snelheid naaien. Aan het einde van een letter afhechten met afhechtsteken (door op de toets Auto-Lock te drukken).



Festonafkanten

1. Langs de zoomlijn naaien
2. De stof dicht langs de naailijn afknippen. Zorg dat u de naaidraden daarbij niet doorknipt

51 Toebehoren (apart verkrijgbaar)



Tweelingnaald

Let op:

- Bij het gebruik van een tweelingnaald met zigzagsteek moet de steekbreedte tussen «1» en «3.0» liggen. De maximale steekbreedte bedraagt «3.5». In combinatie met een tweelingnaald mag geen grotere steekbreedte worden ingesteld!

Bij het gebruik van tweelingnaalden, de naaivoet «T» gebruiken, ongeacht voor welke naaimethode u kiest.

1. Tweelingnaald aanbrengen
(De tweelingnaald wordt niet bijgeleverd. Deze is apart verkrijgbaar)

2. Tweede garens (verkrijgbaar als toebehoren) in de daarvoor bestemde opening boven op de naaimachine plaatsen. Garenspoel met het tweede garen opzetten.

3. Bovendraad en tweede draad gelijktijdig (!) en zoals gebruikelijk inrijgen:

Let op:

- Bij het naaien met een tweelingnaald moeten beide draden even dik zijn. Wel kunnen twee verschillende kleuren worden gebruikt

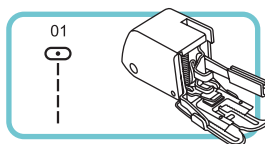
4. Beide draden met de hand door de naaldbuis steken (de automatische draadinsteker werkt niet in combinatie met een tweelingnaald)

5. Steek uit de stekenpatronen «01 – 16» of «30 – 60» kiezen. Een steekbreedte tussen 1.0 en maximaal 3.0 selecteren

Let op:

- Voor het naaien eerst de steekbreedte instellen. Het handwiel voorzichtig met de hand draaien om te controleren of de naald in het gat komt, zonder langs de steekplaat of de naaivoet te schuren of zelfs te raken
- Bij het naaien met een tweelingnaald altijd langzaam werken en langzaam naaien, om een fraai naairesultaat te verkrijgen

Toebehoren (apart verkrijgbaar)



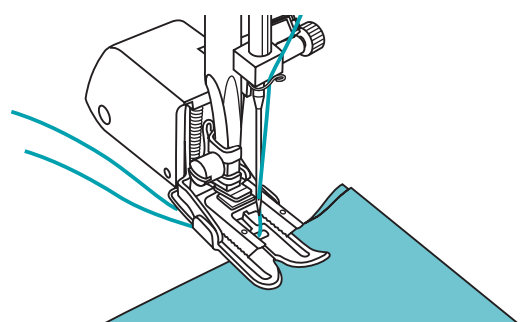
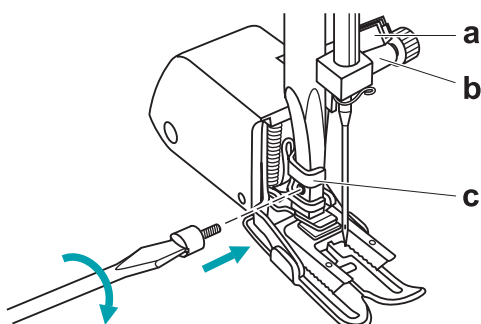
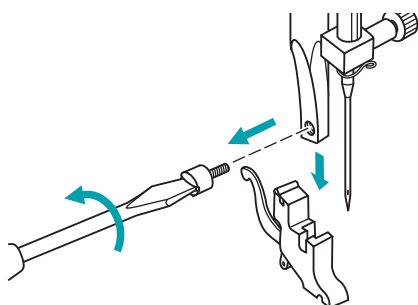
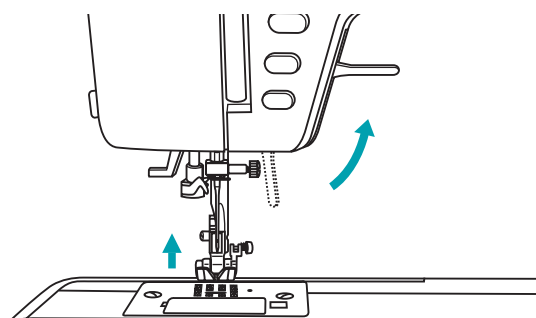
Bovenste transportvoet

De bovenste transportvoet is een extra toebehoren en dus apart verkrijgbaar. Hij wordt niet bij de naaimachine geleverd.

Wij adviseren, om altijd eerst zonder bovenste transportvoet te naaien.

Met de gebruikelijke naaivoeten wordt de stof gemakkelijker geleid en heeft men beter zicht op het naaigebied. Deze naaimachine levert een uitstekende steekkwaliteit bij heel veel stoffen, van tere chiffon tot meerlaagse jeansstoffen.

Met de bovenste transportvoet wordt het transport van de bovenste en onderste stoflagen aangepast, waardoor hij geschikt is voor het nauwkeurig vastnaaien van ruiten, stroken en applicaties. Hij is bedoeld voor een regelmatig stoftransport van zeer dikke stoffen.



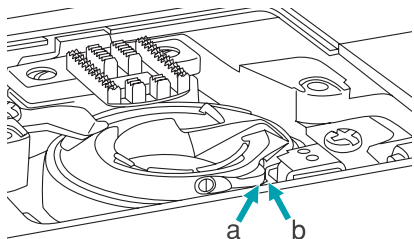
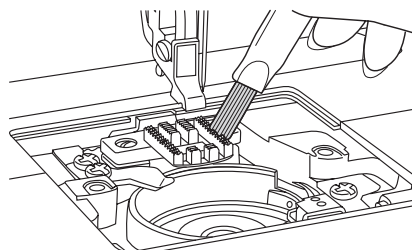
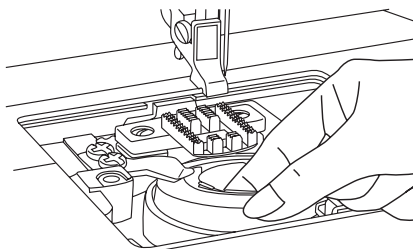
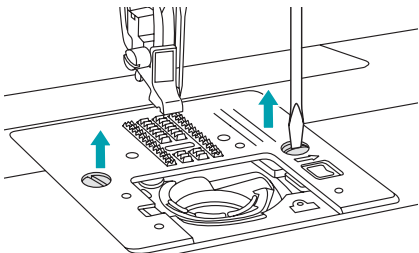
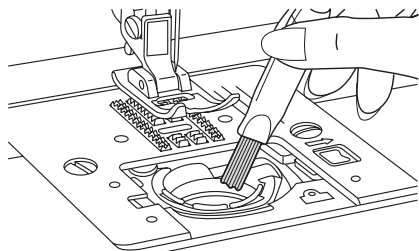
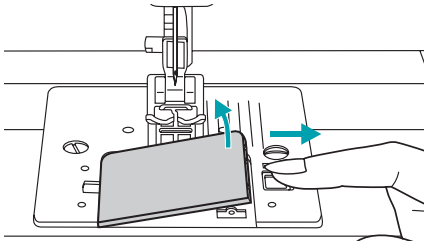
1. Persvoetlichter omhoog om de naaivoetstang omhoog te zetten

2. Schroeven uit de naaivoetstang verwijderen (tegen de wijzers van de klok in draaien) en de naaivoethouder verwijderen

3. Bovenste transportvoet als volgt bevestigen:

- arm (a) ligt boven de naaldbevestigingsschroef en de naaldstang (b)
- houder van links aan de naaivoetstang bevestigen
- naaivoetstang laten zakken
- schroef weer in de naaivoetstang schroeven (met de wijzers van de klok mee draaien)
- controleren of beide schroeven (van de naald- en naaivoetstang) weer stevig vastgedraaid zijn

4. Onderdraad naar boven halen en onder- en bovendraad tot achter de bovenste transportvoet trekken



Spoelgedeelte reinigen

Remarque :

- Om ongelukken door het per ongeluk starten van de machine te voorkomen, de naaimachine voor het inzetten of uitnemen van de spoel uitschakelen (hoofdschakelaar op «O» zetten)

Draad- en stofresten in het spoelgedeelte kunnen er de oorzaak van zijn, dat de naaimachine niet meer correct werkt. Regelmatig controleren en het spoelgedeelte eventueel reinigen

Spoelhouder

1. Spoelhuisdeksel verwijderen en spoelhuis eruit nemen
2. Spoelhouder met een kwastje reinigen en zo nu en dan met olie insmeren.

Spoelhuisbaan en transporteur

1. Naald, naaivoet en naaivoethouder verwijderen. Spoelhuisdeksel verwijderen en spoelhuis eruit nemen. Schroef uit de steekplaat verwijderen en de steekplaat eruit nemen

2. Spoelhuis optillen en verwijderen

3. Spoelhuisbaan, transporteur en spoelhuis met een kwastje reinigen. Hiervoor kan men ook een zachte droge doek gebruiken

4. Spoelhuis weer in de spoelhuisbaan leggen, zodat de spoelhuispunt (a) op de stopper (b) zoals afgebeeld is geplaatst

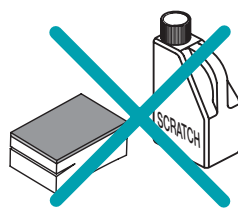


LCD-display reinigen

Let op:

- Voor het reinigen van het LCD-display en het oppervlak van de naaimachine altijd eerst het apparaat uitschakelen en de stekker uit het stopcontact trekken om letsel door een elektrische schok te vermijden

Voorziede zorgvuldig met een zachte, droge doek schoonvegen. Geen was- of afwasmiddel of een ander oplosmiddel gebruiken.



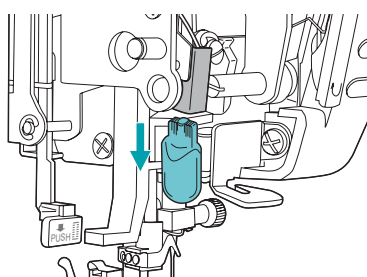
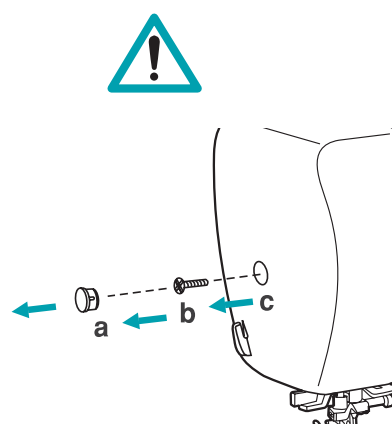
Naaimachine aan buitenkant reinigen

Als de buitenkant van de naaimachine vuil is, een zachte doek in water met een beetje neutraal afwasmiddel dompelen, stevig uitknijpen en dan het oppervlak reinigen. Het oppervlak aansluitend met een schone doek droogvegen.

Gloeilamp vervangen

Let op:

- Stekker uit het stopcontact trekken en wachten tot de gloeilamp (12V 5W) is afgekoeld, voordat u deze mag vastpakken



1. Kunststof afdekking (a) aan de kopse kant losmaken. Schroef (b) losdraaien en dan de afdekking (c) verwijderen

2. Gloeilamp omlaag trekken (let op: na gebruik is de lamp heet!). Een nieuwe gloeilamp van hetzelfde type gebruiken (12V 5W). Afdekking weer aanbrengen en de schroef vastdraaien

55 Storingen

Wanneer een storing niet aan de hand van het onderstaande overzicht kan worden verholpen, dient u contact op te nemen met het volgende servicenummer: +31202008320

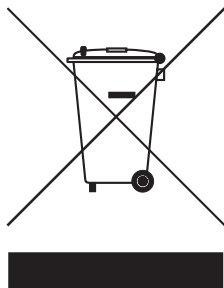
Belangrijk: Bij storingen, een defect apparaat of bij vermoeden van een defect na een stop de stekker direct uit het stopcontact trekken.

Storing	Mogelijke oorzaak	Verhelpen van de storing	Pagina
Bovendraad scheurt	- draad is onjuist ingeregen	- draad opnieuw inrijgen	12, 13
	- draadspanning te hoog	- draadspanning verminderen (lagere waarde instellen)	15
	- de draad is te dik	- naalddikte verhogen	18
	- naald niet correct gemonteerd	- naald opnieuw monteren (platte zijde achter)	10
	- draad is om de spoelhouder gewikkeld	- spoel uitnemen en draad afwikkelen	13
	- de naald is beschadigd	- naald aanbrengen	10
Onderdraad scheurt	- spoelhuis is onjuist geplaatst	- spoelhuis verwijderen, weer aanbrengen en de draad aantrekken. Draad moet probleemloos en licht afspoelen	12
	- spoelhuis is onjuist ingeregen	- spoel en spoelhuis controleren	12
	- onderdraadspanning te hoog	- onderdraadspanning zoals beschreven verminderen	15
Mislukte steken	- de naald is onjuist gemonteerd	- naald opnieuw monteren (platte zijde achter)	10
	- de naald is beschadigd	- nieuwe naald monteren	10
	- onjuiste naaldmaat	- de juiste naald kiezen	18
	- de naaivoet is niet correct geplaatst	- naaivoet correct plaatsen	10
	- draad is onjuist ingeregen	- draad opnieuw inrijgen	12, 13
	- de persdruk van de naaivoet is te laag	- persdruk verhogen	18
Naald breekt	- de naald is beschadigd	- naald vervangen	10
	- de naald is onjuist gemonteerd	- naald opnieuw monteren (platte zijde achter)	10
	- naaldmaat ongeschikt voor de stof	- juiste naaldmaat kiezen	18
	- verkeerde naaivoet aangebracht	- juiste naaivoet kiezen (zie naaivoerbeelden vanaf pagina 28)	28 ff
	- de naaldbevestigings-schroef zit los	- naald opnieuw aanbrengen en schroef weer vastdraaien	10
	- ongeschikte naaivoet aangebracht	- aanbevolen naaivoet gebruiken (zie naaivoerbeelden vanaf pagina 28)	6, 19, 28 ff
	- bovendraadspanning te hoog	- draadspanning verlagen	15
	- steekbreedte te hoog ingesteld	- steekbreedte zoals aanbevolen instellen (zie naaivoerbeelden vanaf pagina 28)	28 ff
	- tijdens het naaien werd aan de stof getrokken	- tijdens het naaien niet aan de stof trekken, maar deze slechts geleiden	
	- bij het naaien van dikke stoffen zoals jeans enz. niets onder naaivoet gelegd	- iets onder de naaivoet leggen	27
Losse steken	- draad is niet correct ingeregen	- inrijgtraject controleren	12, 13
	- spoelhuis is onjuist ingeregen	- spoel opnieuw inrijgen (zoals afgebeeld)	12
	- naald-/stof-/ draadcombinatie is onjuist	- combinatie aanpassen	18
	- draadspanning is onjuist	- draadspanning corrigeren	15
Steken trekken samen	- er werd een onjuiste naaivoet gebruikt	- de juiste voet kiezen	6, 19, 28 ff
	- draadspanning is onjuist	- draadspanning corrigeren	15

vervolg ...

Storing	Mogelijke oorzaak	Verhelpen van de storing	Pagina
Naadvoud/ plooivorming	- er werd een onjuiste naaivoet gebruikt	- de juiste voet kiezen	6, 9, 28 ff
	- draadspanning te hoog	- draadspanning verminderen	15
	- naald is te dik voor de stof	- juiste naaldmaat kiezen	18
	- de steeklengte is te lang voor de stof	- steeklengte opnieuw instellen	22
	- de persdruk van de naaivoet is te laag	- persdruk verhogen	18
De machine blokkeert	- draad in naaldstang geklemd	- bovendraad uitrijgen en onderste draadspoel verwijderen. Dan het handwiel achter- en vooruit draaien. Draadresten verwijderen. Als de motor meerdere seconden geblokkeerd was kan de veiligheidsschakeling geactiveerd zijn. Machine uit en na een paar seconden weer inschakelen	12, 13
	- transport verstopt met pluizen	- pluizen uit het transportbereik en spoelgedeelte verwijderen	53
De machine maakt lawaai	- stof of olie in spoelhuisgedeelte of bij de naaldstang	- spoelhuisgedeelte reinigen	53
	- onjuiste of slechte oliekwaliteit	- alleen naaimachineolie van goede kwaliteit gebruiken	53
	- de naald is beschadigd	- naald aanbrengen	10
	- licht bromgeluid van de motor	- normaal	
	- draad in naaldstang geklemd	- bovendraad uitrijgen en onderste draadspoel verwijderen. Dan het handwiel achter- en vooruit draaien. Draadresten verwijderen. Als de motor meerdere seconden geblokkeerd was kan de veiligheidsschakeling geactiveerd zijn. Machine en na een paar seconden weer inschakelen	12, 13
	- transport verstopt met pluizen	- pluizen uit het transportbereik en spoelgedeelte verwijderen	53
De steken en het transport zijn ongelijkmatig	- draadkwaliteit is te slecht	- betere draadkwaliteit kiezen	18
	- spoelhuis is onjuist ingeregen	- spoelhuis met draadspoel verwijderen en correct aanbrengen	12
	- tijdens het naaien werd aan de stof getrokken	- tijdens het naaien niet aan de stof trekken, maar deze slechts geleiden	
	- bovendraadspanning is te hoog	- draadspanning verlagen	15
	- naald-/stof-/ draadcombinatie is onjuist	- combinatie aanpassen	18
De machine draait niet	- de machine is niet ingeschakeld	- hoofdschakelaar op «I» (=aan) zetten	7
	- pen van spoelgedeelte staat op de stand «spoelen»	- pen van spoelgedeelte naar links op de stand «naaien» zwenken	11
	- naaivoet niet omlaag gebracht	- naaivoet omlaag brengen	17
	- de machine is niet aangesloten	- stekker in stopcontact steken	7

57 Afvalverwerking



- Voor een correcte afvalverwerking kunnen oude apparaten gratis bij de verkooppunten worden ingeleverd
- Apparaten met een gevaarlijk defect direct inleveren en ervoor zorgen dat ze niet meer gebruikt kunnen worden.
- Apparaten niet bij het huishoudelijk afval deponeren (milieubescherming!)

Technische gegevens

Nominale spanning		230 volt / 50 Hz
Nominale vermogen	- machine	230 volt, 65 watt
	- naailampje	12 volt, 5 watt
	- totaal	230 volt, 70 watt
Afmetingen	- greep ingeklapt	ca. 400 x 310 x 175 mm (b x h x d)
Lengte van snoer	- netsnoer	ca. 1,8 m
	- kabel van voetpedaal	ca. 1,5 m
Gewicht	- machine	ca. 7,6 kg
Materiaal		Aluminium/kunststof
Bedieningselementen	- netschakelaar aan/uit	aanwezig
	- voetpedaal voor naaisnelheid	aanwezig
Weergave-elementen	- steekaanduiding	aanwezig
	- naailampje	aanwezig
Grijpersysteem		horizontale grijper
Naaldsysteem		130/705H
Radio-ontstoord		conform de EU-richtlijn
TÜV gekeurd		Ja
Productgarantie		3 jaar

Vervaardiger:
 Crown Technics GmbH
 Sontheimerstrasse 59
 DE-74074 Heilbronn
 Tel. 0049 (0) 7131 642 49 55

Servicenummer bij reclamaties:
+31202008320