

# SILVERCREST®



## SEWING MACHINE SNM 33 C1

(PL)

### MASZYNA DO SZYCIA

Wskazówki dotyczące obsługi i bezpieczeństwa

(GB)

### SEWING MACHINE

Operation and Safety Notes

(DE) (AT) (CH)

### NÄHMASCHINE

Bedienungs- und Sicherheitshinweise

# IAN 386998\_2101

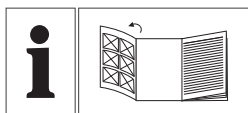
(PL)

(GB)

(DE)

(AT)

(CH)



(PL)

Przed przeczytaniem prosimy rozłożyć stronę z ilustracjami, a następnie zapoznać się z wszystkimi funkcjami urządzenia.

---

(GB)

Before reading, unfold the page containing the illustrations and familiarise yourself with all functions of the device.

---

(DE) (AT) (CH)

Klappen Sie vor dem Lesen die Seite mit den Abbildungen aus und machen Sie sich anschließend mit allen Funktionen des Gerätes vertraut.

---

Dodatkowe pomocne porady dotyczące użytkowania maszyny do szycia Silvercrest można uzyskać po użyciu poniższego łącza lub kodu QR.

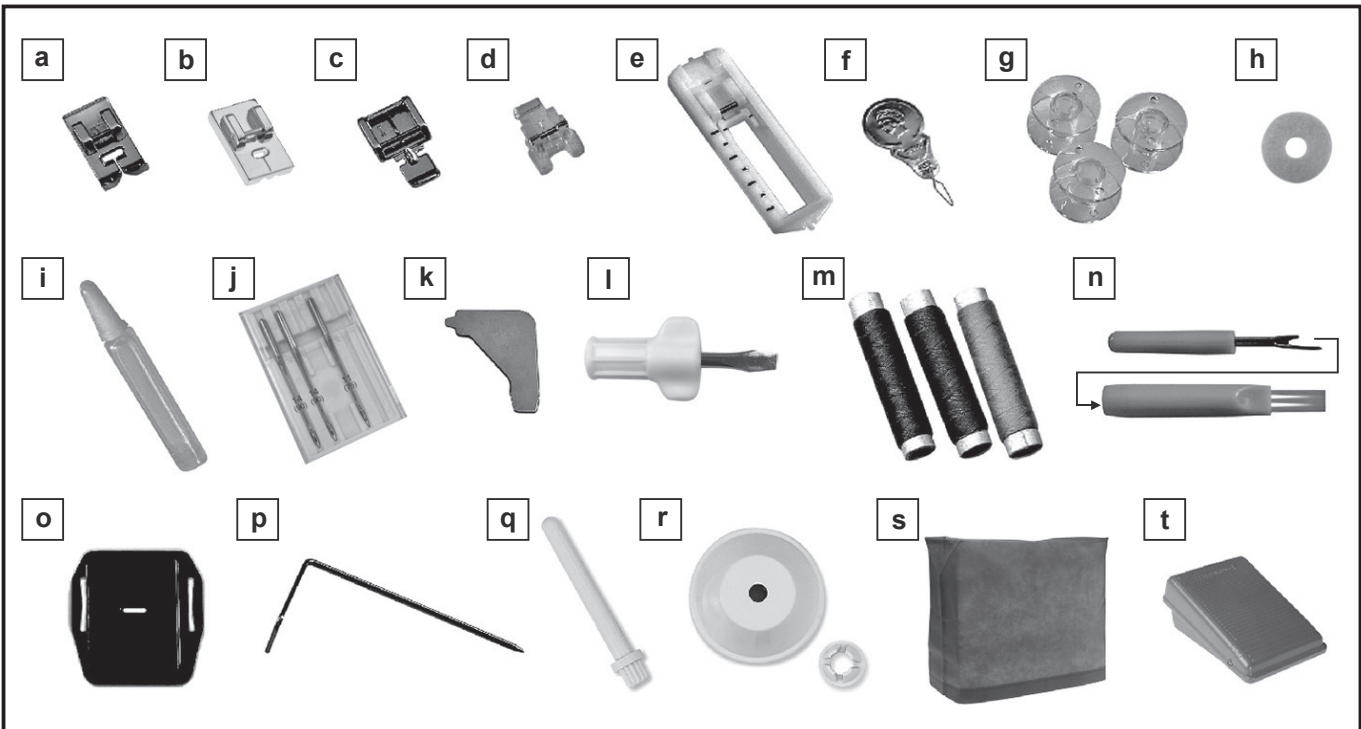
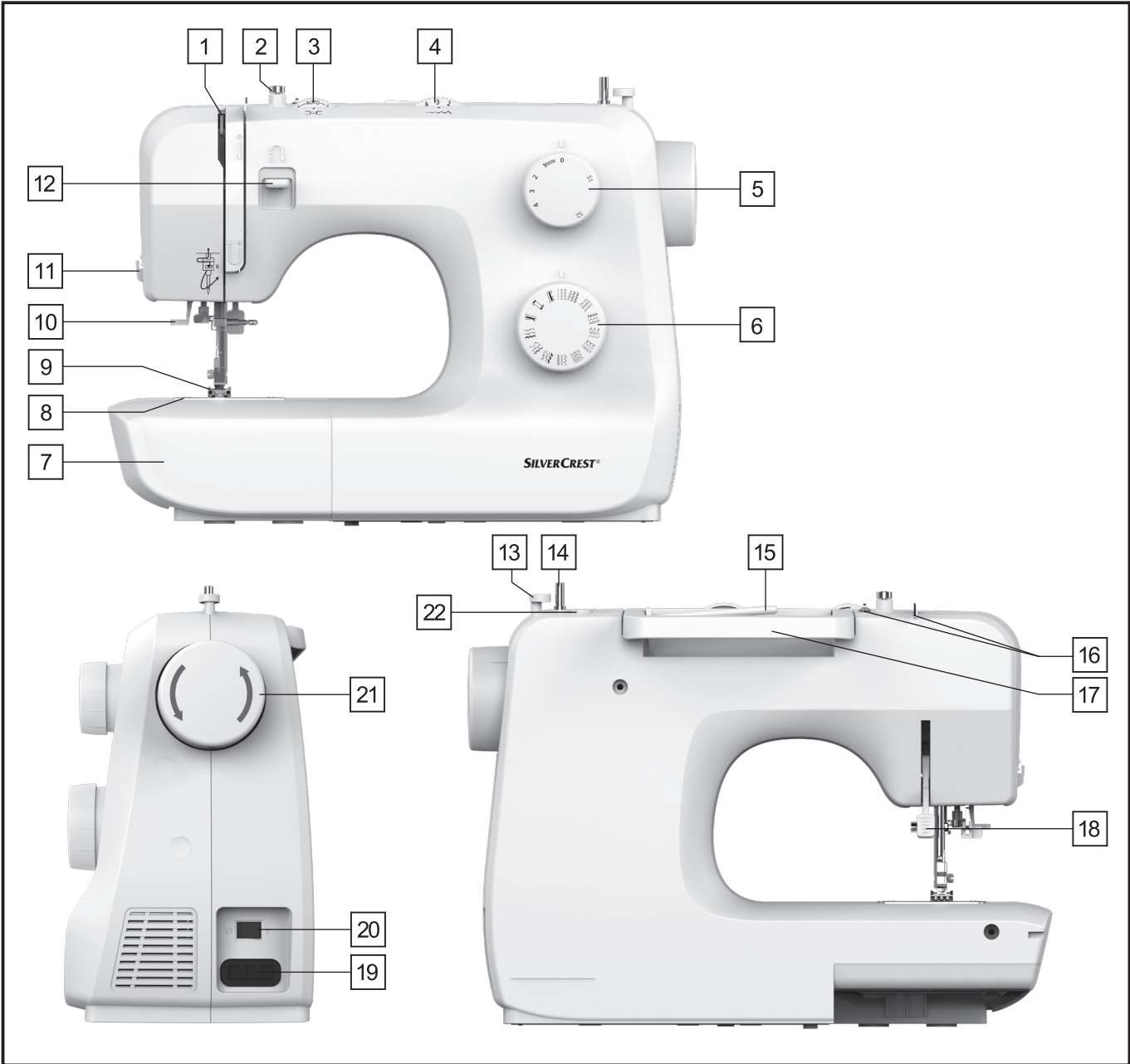
Further helpful hints for using your Silvercrest sewing machine can be found under the following link or QR code.

Weitere hilfreiche Hinweise zum Einsatz Ihrer Silvercrest-Nähmaschine finden Sie unter folgendem Link oder QR-Code.

<http://snm33c1.sewing.guide>



PL	Wskazówki dotyczące obsługi i bezpieczeństwa	Strona	5
GB	Operation and Safety Notes	Page	31
DE / AT / CH	Bedienungs- und Sicherheitshinweise	Seite	57



**Wprowadzenie**

Wprowadzenie .....	6
Przeznaczenie .....	6
Szczegóły dotyczące maszyny .....	6
Dodatki .....	6
Specyfikacja techniczna .....	7

**Ważne instrukcje bezpieczeństwa**

Ważne instrukcje bezpieczeństwa .....	8
---------------------------------------	---

**Przygotowanie**

Podłączenie maszyny do zasilania elektrycznego .....	9
Zamocowanie przedłużki wysięgu .....	10
Zakładanie igły .....	10
Dźwignia stopki dociskowej dwupozycyjna .....	11
Mocowanie uchwyty stopki dociskowej .....	11
Napełnianie dolnej szpulki .....	12
Inserting the bobbin .....	12
Nawlekanie nici górnej .....	13
Automatyczny nawlekacz igły .....	14
Naprężenie nici .....	15
Wyprowadzenie nici dolnej .....	15

**Podstawy szycia**

Szycie / Użyteczne zastosowanie .....	16
Zależność pomiędzy igłą, materiałem i nicią .....	17
How to choose your stitch .....	18
Ścieg prosty i pozycja igły .....	18
Ścieg zygzakowy .....	19
Stopka do zamków błyskawicznych .....	19
Kryty zamek błyskawiczny .....	20
Ścieg kryty .....	21
Stopka do przyszywania guzików .....	21
Stopka do robienia dziurek na guziki .....	22
Ściegi overlockowe .....	23
Ścieg zygzakowy trójstopniowy .....	23
Ścieg streczowy .....	24
Patchworki .....	24
Wykonywanie monogramów i haftowanie przy użyciu tamborka* .....	25
Aplikacje .....	26
Arkuszkowy ornament .....	26

**Konserwacja**

Konserwacja .....	27
Przechowywanie .....	27
Poradnik rozwiązywania problemów .....	28

**Zbycie / Gwarancja / Serwis / Producent**

Zbycie .....	29
Gwarancja .....	29
Numer telefoniczny serwisu .....	30
Producent .....	30

### Wprowadzenie

Serdeczne gratulujemy zakupu naszej maszyny do szycia. Kupili Państwo sprzęt wysokiej jakości, który został wyprodukowany z dołożeniem wszelkiej staranności.

Ta instrukcja zawiera wszystkie przydatne informacje o możliwościach eksploatacji maszyny. W przypadku pytań i wątpliwości prosimy o kontakt ze sprzedawcą. Życzymy udanego korzystania z maszyny.

Przed pierwszym użyciem maszyny ważne jest, aby dokładnie zapoznać się z funkcjami urządzenia i jego prawidłowym działaniem. Prosimy przeczytać poniższe instrukcje dotyczące obsługi, a także instrukcje bezpiecznego użytkowania. Niniejszą instrukcję należy zachować, a w przypadku przekazywania maszyny do szycia osobie trzeciej należy do niej dołączyć także instrukcję.

### Przeznaczenie

Maszyna do szycia jest **przeznaczona...**

- do użytku jako urządzenie mobilne,
- do szycia w warunkach domowych ...
- wyłącznie do użytku prywatnego.

Maszyna do szycia nie jest **przeznaczona...**

- do ustawienia stacjonarnego,
- do obróbki innych materiałów (np. skóry, tkaniny namiotów, żagli itp.)
- do użytku komercyjnego i przemysłowego.

### Szczegóły dotyczące maszyny

- |   |                                   |
|---|-----------------------------------|
| 1 Naprężacz nici                        | 12 Dźwignia szycia wstecz         |
| 2 Nawijacz szpuleczki                   | 13 Ogranicznik szpuleczki         |
| 3 Pokrętko naprężacza nici              | 14 Oś nawijania szpuleczki        |
| 4 Pokrętko regulacji szerokości ściegu  | 15 Trzpień szpulki                |
| 5 Pokrętko długości ściegu              | 16 Prowadnik nici górnej          |
| 6 Pokrętko wyboru ściegu                | 17 Uchwyt do transportu           |
| 7 Składany stolik/ Schowek na akcesoria | 18 Dźwignia stopki dociskowej     |
| 8 Płytkę ściegowa                       | 19 Gniazdko zasilania sieciowego  |
| 9 Stopka dociskowa                      | 20 Przełącznik Włącz/ Wyłącz      |
| 10 Automatyczny nawlekacz igły          | 21 Kółko ręczne                   |
| 11 Obcinacz nici                        | 22 Otwór na drugi trzpień szpulki |

### Dodatki

- |  |  |
|--|--|
| a Uniwersalna stopka szwalnicza (już wmontowana w maszynę do szycia)                         | k Śrubokręt L                                      |
| b Kryty zamek błyskawiczny Stopka do zamków błyskawicznych                                   | l Śrubokręt  |
| c Stopka do zamków błyskawicznych  | m Szpulka nici (1x niebieska, 1x różowa, 1x żółta) |
| d Stopka do przyszywania guzików   | n Przyrząd do usuwania szwów/ pędzelek             |
| e Stopka do robienia dziurek na guziki   | o Płytkę do haftowania i cerowania                 |
| f Przyrząd do nawijania nici   | p Prowadnik krawędziowy/ do pikowania              |
| g Szpulka (4x)(1x wmontowana już w maszynę do szycia)  | q Drugi kołek na szpulkę nici                      |
| h Poduszka filcowa   | r Pokrywkę szpulki nici (duży & mały)              |
| i Butelka z olejem   | s Pokrowiec chroniący przed kurzem                 |
| j Pudełko na igły: 3 pojedyncze igły (90/#14) (1 już zamocowana), 1 pojedyncza igła (75/#11) | t Nożny rozrusznik / wtyczka                       |

## Specyfikacja techniczna

Napięcie		230 Volt/ 50 Hz
Moc	- ogólnie	70 Wat
Rozmiar	- uchwyt schowany	ca. 388 x 275 x 169 mm (B x H x T)
Długość kabla	- kabel prądowy	ca. 1.8 m
	- kabel pedału	ca. 1.4 m
Masa/ciężar	- maszyna	ca. 5.6 Kg
Materiał		aluminium / tworzywo sztuczne
Elementy operacyjne	- włącznik włącz/wyłącz	jest
	- pedał kontroli szybkości szycia	jest
Elementy pokazujące	- lampa	jest
System chwytaka		CB-chwytek
System igły		130/705H
Filtr interferencji		według dyrektywy EU
Certyfikat TÜV SÜD		tak
Gwarancja		3 lata
Klasa		II <input type="checkbox"/>

### Ważne instrukcje bezpieczeństwa

Przy używaniu urządzeń elektrycznych należy zawsze przestrzegać podstawowych zasad bezpieczeństwa podanych poniżej.

Przed użyciem maszyny prosimy zapoznać się ze wszystkimi instrukcjami.

#### **NIEBEZPIECZEŃSTWO - Aby zredukować ryzyko porażenia prądem:**

1. Nie pozostawiać urządzenia podłączonego do sieci bez nadzoru.
2. Po zakończeniu użytkowania, jak również przed czyszczeniem i innymi pracami konserwacyjnymi, wtyczkę natychmiast wyjąć z gniazdka.

#### **UWAGA - Aby zredukować ryzyko poparzenia, pożaru, porażenia prądem lub zranienia:**

1. Przeczytaj uważnie instrukcję przed użyciem maszyny do szycia.
2. Przechowuj instrukcje w odpowiednim miejscu w pobliżu urządzenia i przekazaj ją, jeśli dasz urządzenie osobie trzeciej.
3. Używaj maszyny jedynie w suchych pomieszczeniach.
4. To urządzenie może być używane przez dzieci w wieku od 8 lat i starsze oraz osoby o ograniczonych zdolnościach fizycznych, sensorycznych lub umysłowych albo o braku doświadczenia i wiedzy, jeśli zostały one objęte nadzorem lub przekazano im instrukcję dotyczącą użytkowania urządzenia w sposób bezpieczny i zrozumiały one zagrożenia wynikające z użytkownika urządzenia.
5. Urządzenie nie nadaje się do zabawy przez dzieci.
6. Czyszczenie i konserwacja nie powinny być wykonywane przez dzieci bez nadzoru.
7. Zawsze odłączaj maszynę od zasilania, jeśli przygotowujesz ją do pracy (zmieniasz igłę, nici lub wymieniasz stopkę itp.).
8. Zawsze wyjmij wtyczkę z gniazdka sieciowego, jeśli pozostawisz maszynę bez nadzoru, aby uniknąć obrażeń przez przypadkowe włączenie urządzenia.
9. Zawsze odłączaj maszynę od zasilania, gdy przeprowadzasz prace konserwacyjne, takie jak oliwienie, czyszczenie itp.
10. Nie używaj urządzenia, jeśli jest mokre lub wilgotne.
11. Nigdy nie ciągnij za przewód, zawsze odłączaj urządzenie od zasilania chwytając za wtyczkę.
12. Jeśli lampa LED jest uszkodzona lub zepsuta, musi zostać wymieniona przez producenta lub jej przedstawiciela serwisowego lub osobę o podobnych kwalifikacjach, aby uniknąć zagrożenia porażenia prądem.
13. Nigdy nie kładź żadnych rzeczy na pedale nożnym.
14. Nigdy nie używaj maszyny, jeśli otwory wentylacyjne są zablokowane. Pamiętaj, aby otwory wentylacyjne maszyny i pedału nożnego były zawsze wolne od skrawków, kurzu i odpadów materiałowych.
15. Maszyna może być używana tylko z prawidłowym pedałem nożnym w celu uniknięcia zagrożenia. Jeśli pedał nożny jest uszkodzony lub zniszczony, musi zostać wymieniony przez producenta, jego przedstawiciela serwisowego lub podobnie wykwalifikowaną osobę.
16. Hałas podczas normalnej pracy maszyny jest mniejszy niż 75dB(A).
17. Nie wyrzucaj urządzeń elektrycznych jako nieposortowanych odpadów komunalnych, korzystaj z oddzielnych punktów zbiórki.
18. Skontaktuj się z lokalnym samorządem, aby uzyskać informacje na temat dostępnych systemów zbiórki.
19. Jeśli urządzenia elektryczne zostaną usunięte w niekontrolowany sposób, niebezpieczne substancje mogą w wyniku wietrzenia dostać się do wód gruntowych, a tym samym do łańcucha pokarmowego a flora i fauna mogą zostać zatrute na lata.
20. W przypadku wymiany starych urządzeń na nowe, sprzedawca jest prawnie zobowiązany odebrać stare urządzenie do utylizacji bez opłaty.

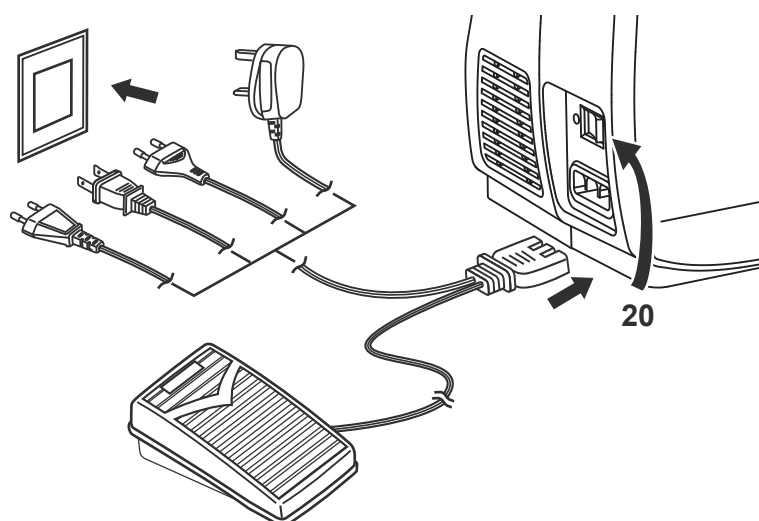
#### **ZACHOWAJ TĘ INSTRUCJĘ**

Maszyna przeznaczona jest wyłącznie do użytku domowego.

Należy zadbać o właściwą temperaturę otoczenia podczas pracy maszyny: 5°C – 40°C.

Jeżeli temperatura będzie nadmiernie niska, maszyna nie będzie pracować prawidłowo.

## Podłączenie maszyny do zasilania elektrycznego

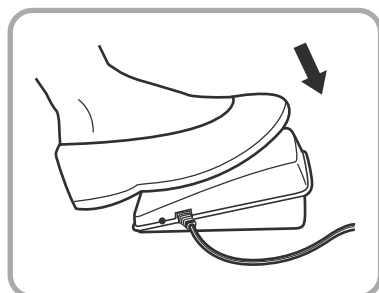


### Uwaga:

Odłącz kabel zasilania od sieci, gdy nie korzystasz z maszyny.

### Uwaga:

Jeżeli masz jakiegokolwiek wątpliwości co do sposobu podłączenia maszyny do zasilania elektrycznego, skontaktuj się z wykwalifikowanym elektrykiem. Odłącz kabel zasilania od sieci, gdy nie korzystasz z maszyny. Maszyna do szycia musi być używana z odpowiednim sterownikiem nożnym ELECTRONIC (t) FC-2902D (sieć 220-240 V), 4C-326G (sieć 230 V), 4C-336G (sieć 220-240 V).



Podłącz maszynę do zasilania elektrycznego jak pokazano na rysunku.

### Lampa oświetleniowa

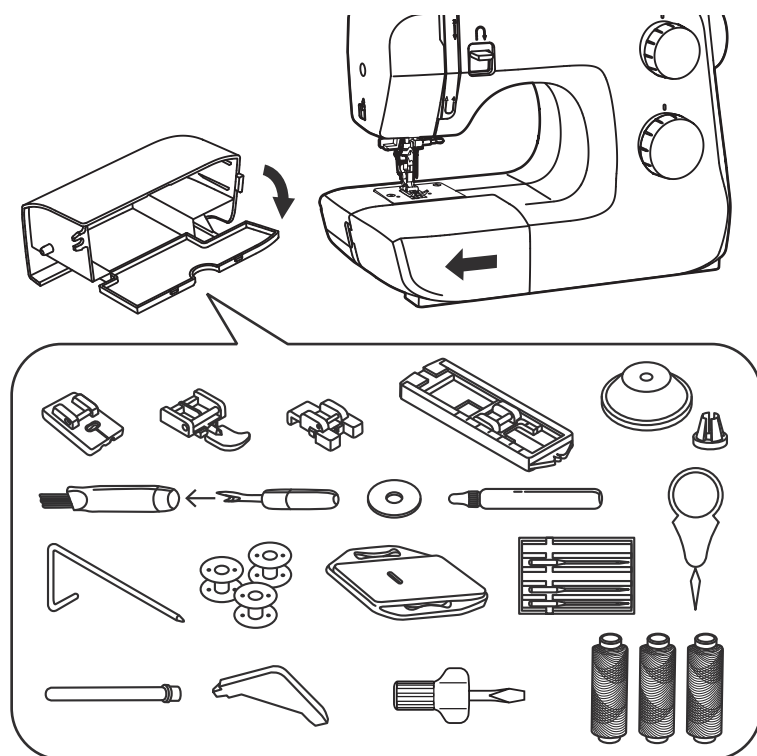
Naciśnij przełącznik Włącz / Wyłącz (20), aby podłączyć maszynę do napięcia i włączyć lampę (pozycja "I").

### Pedał

Pedał (t) służy do regulowania szybkości pracy maszyny.



## Zamocowanie przedłużki wysięgu



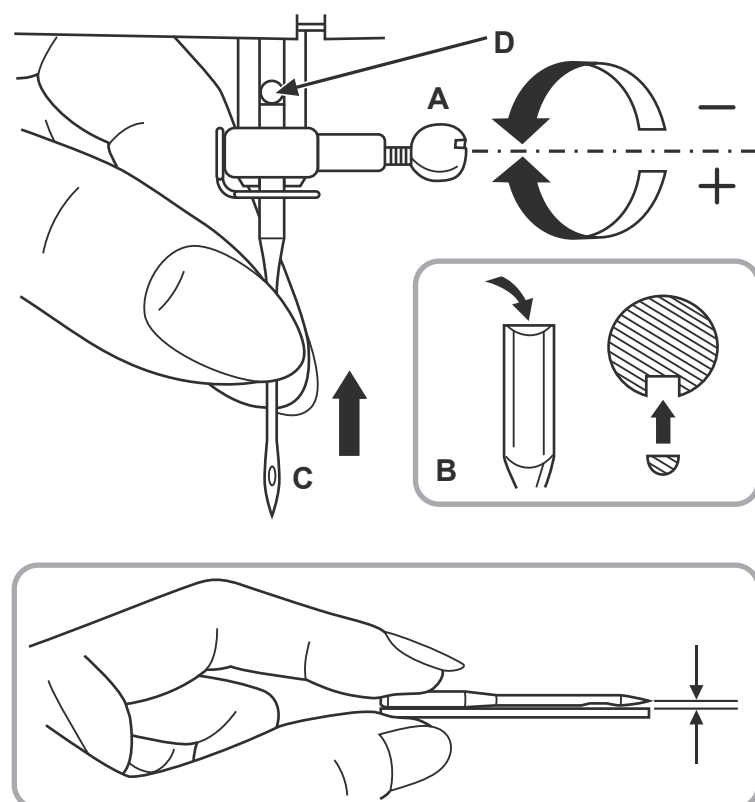
Zachowując położenie poziome przedłużki, zamocuj ją w maszynie dosuwając zgodnie z kierunkiem strzałki.

Wnętrze przedłużki może być zastosowane jako pudełko na wyposażenie.

Aby otworzyć, podnieś wieczko w punkcie oznaczonym strzałką.

W zamykanej na zatrzask przegródce znajdują się dołączone akcesoria.

## Zakładanie igły



### Uwaga:

Ustaw przełącznik Włącz / Wyłącz w pozycji Wyłącz ("0").

Wymieniaj regularnie igłę, zwłaszcza gdy wykazuje ona oznaki zużycia i przysparza problemów.

Założ igłę, postępując zgodnie z instrukcjami podanymi obok.

A. Odkręć śrubę mocującą igłę i przykręć ją ponownie po włożeniu nowej igły.

B. Płaska strona najgrubszej części igły musi być zwrócona do tyłu.

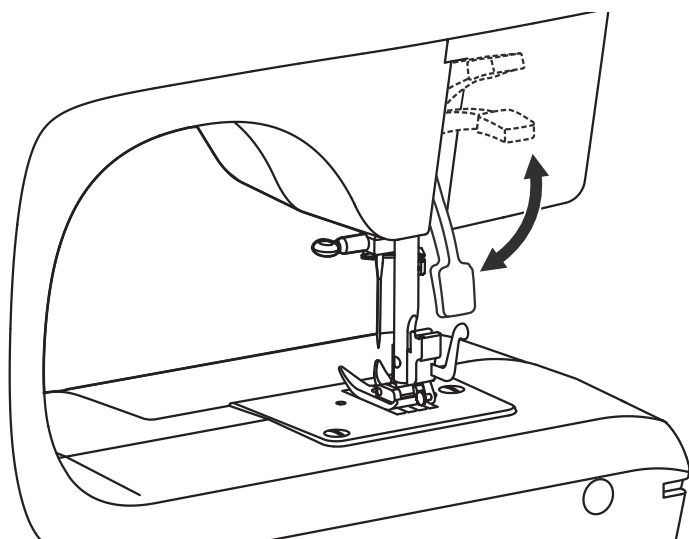
C/D. Wciśnij igłę tak daleko, jak tylko jest to możliwe.

Używać tylko w pełni sprawne igły.

Problemy mogą wystąpić przy:

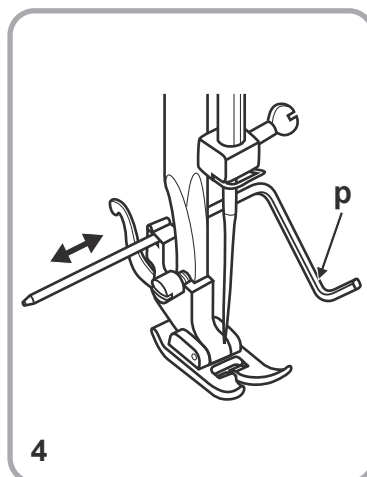
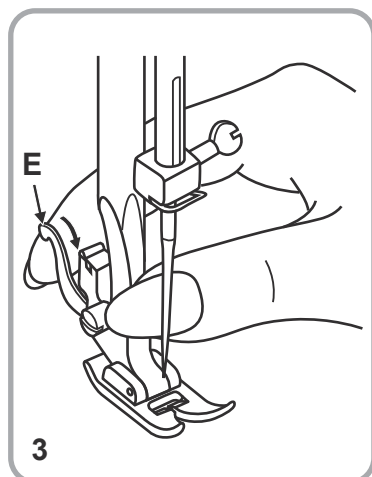
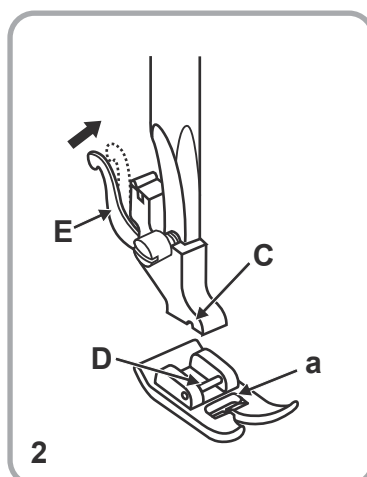
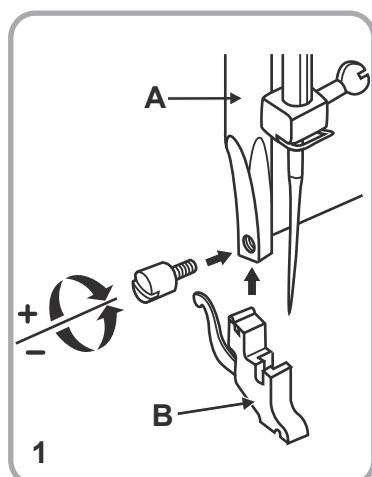
- skrzywionych igłach
- tępym igłach
- zniszczonych igłach

## Dźwignia stopki dociskowej dwupozycyjna



Aby zszyć kilka warstw materiału lub grube materiały, możliwe jest ustawienie stopki dociskowej (18) na drugim ząbku aby łatwiej ułożyć szycie.

## Mocowanie uchwyty stopki dociskowej



### Uwaga:

Podczas wykonywania tych czynności ustaw przełącznik Włącz / Wyłącz (20) w pozycji Wyłącz. ("O").

### 1. Mocowanie uchwyty stopki dociskowej

Podnieś dźwążek stopki dociskowej (A) przez podniesienie dźwigni dwustopniowej stopki dociskowej (18). Zamocuj uchwyt stopki dociskowej (B), jak pokazano na rysunku.

### 2. Mocowanie stopki dociskowej

Opuszczaj uchwyt stopki dociskowej (A), aż wycięcie uchwyty (C) znajdzie się bezpośrednio nad osią (D). Opuszczaj uchwyt stopki dociskowej (A), tak aby stopka szwalnicza (a) wpasowała się automatycznie.

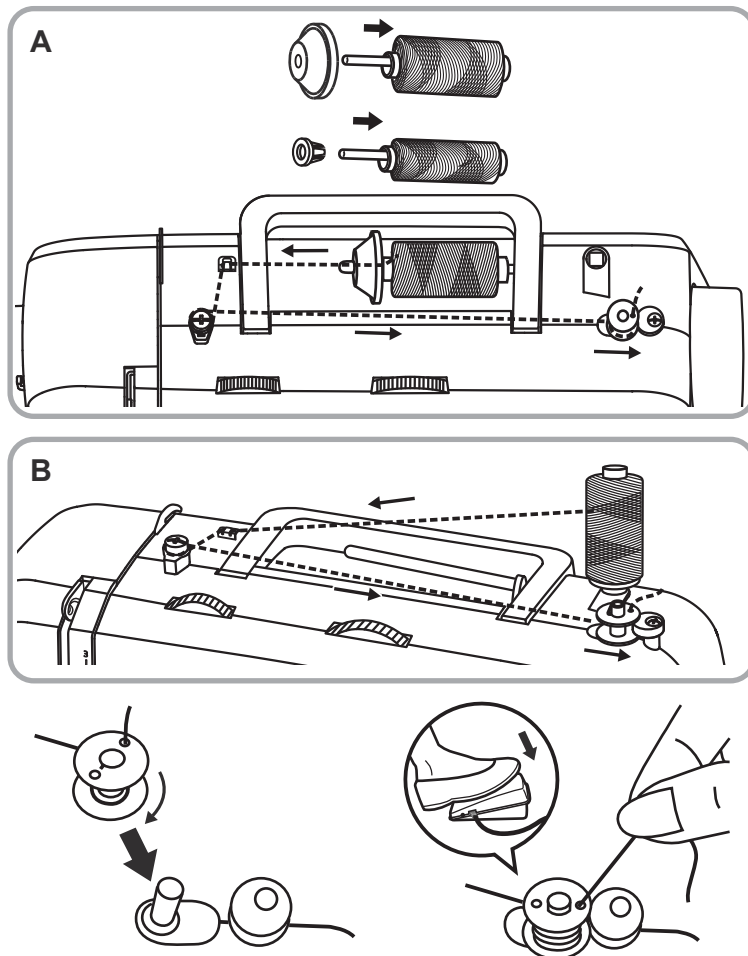
### 3. Zdejmowanie stopki dociskowej

Podnieś stopkę dociskową. Popchnij dźwignię (E) w kierunku wskazanym przez strzałkę, a stopka dociskowa zwolni się.

### 4. Mocowanie linijki kątowną (p)

Przeprowadź linijkę kątowną (p) przez rowek, jak pokazano na rysunku. Ustaw go w zależności od potrzeb do obrębków, zakładki itd.

## Napelnianie dolnej szpulki



A. Szpulkę z nicią (m) załóż na trzpień szpulki (15) a następnie zabezpiecz ją pokrywką szpulki nici (r).

- Mała pokrywka szpulki nici dla wąskich szpulek
- Duża pokrywka szpulki nici dla szerokich szpulek

B. Ewentualnie umieść drugi trzpień szpulki (g) w otworze drugiego trzpienia szpulki (22).

Przeciągnij nić ze szpulki (m) przez prowadnik aż do pustej szpulki.

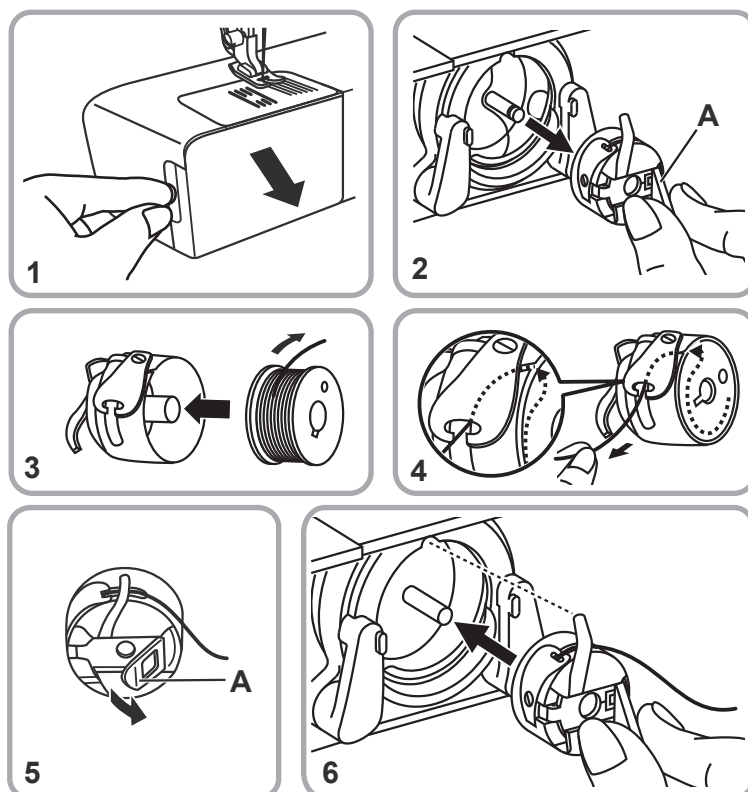
Przeciągnij nić przez otwór pustej szpulki (g) na zewnątrz. Włóż szpulkę na mocowanie szpulki i następnie przekręć w prawo do pozycji szpulki (g).

Przytrzymaj końcówkę nici. Naciśnij pedał nożny. Po kilku obrotach zwolnij pedał nożny. Zwolnij nić i odetnij ją możliwie jak najbliżej szpulki (g). Ponownie naciśnij pedał nożny. Jak tylko szpulka będzie pełna, zacznie wolniej się obracać. Zwolnij pedał nożny. Ustaw szpulkę w pozycji szycia i wyjmij.

### Wskazówka:

Jeżeli nawijacz znajduje się w pozycji nawijania, proces szycia zostanie automatycznie przerwany. Zanim przystąpisz do szycia przesuń nawijacz w lewo (na pozycję szycia).

## Inserting the bobbin



### Uwaga:

Ustaw przełącznik Włącz / Wyłącz w pozycji Wyłącz ("O").

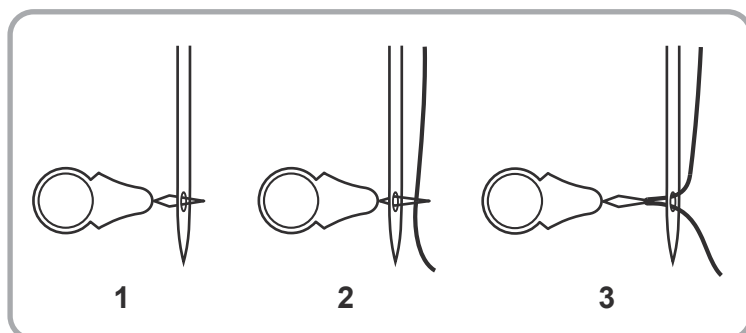
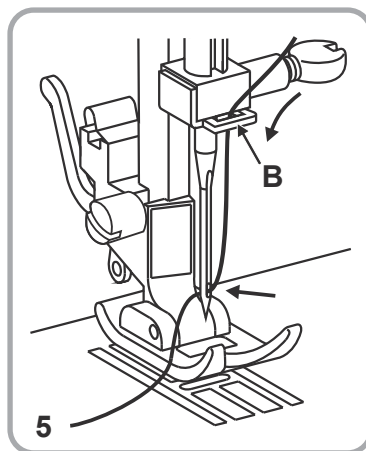
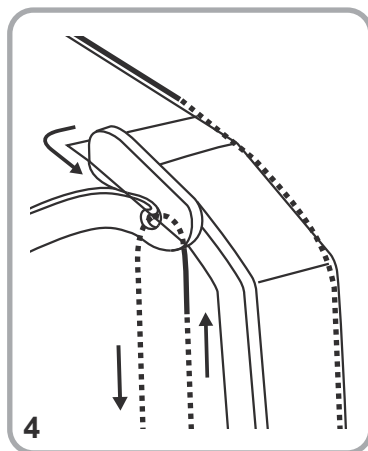
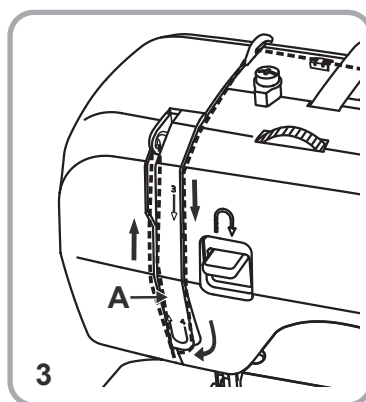
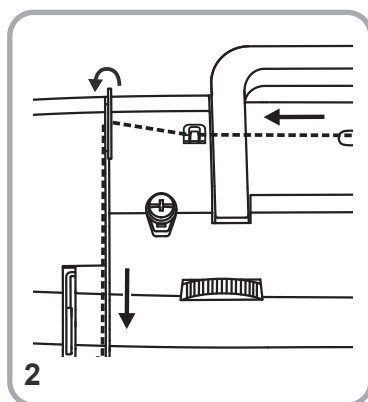
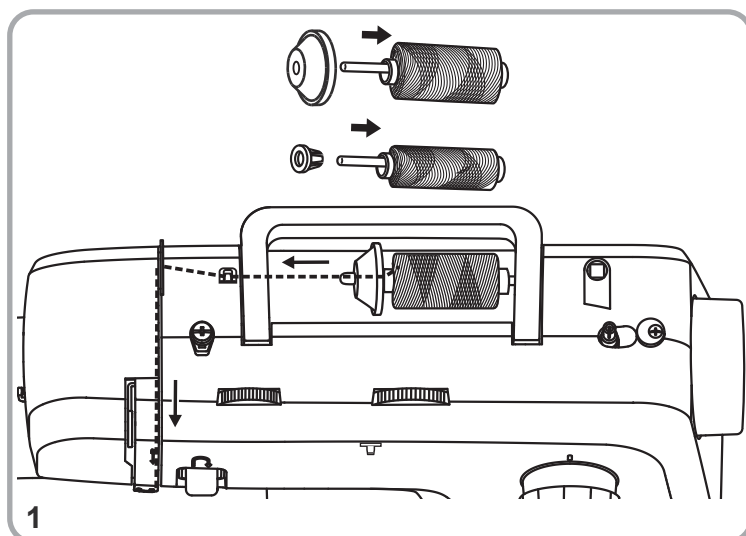
Aby założyć lub wyjąć szpuleczkę, igła musi być podniesiona do oporu.

1. Zdjąć pudełko na wyposażenie i otworzyć pokrywkę na zawiasie.
2. Odchyl skrzydełko zatrzasku bębneka (A) i wyciągnij go. Przytrzymaj bębenek na szpuleczkę jedną ręką.
3. Włóż szpuleczkę w taki sposób (3), aby nić rozwijała się zgodnie z ruchem wskazówek zegara (patrz strzałka).
4. Przeciągnij nić od wewnątrz przez sprężynkę naciągową.
5. Trzymaj bębenek na szpuleczkę za zatrzask na zawiasie.
6. Umieść go na miejscu.

### Wskazówka:

Wyciąganie dolnej nici zostało opisane na stronie 15.

## Nawlekanie nici górnej

**Uwaga:**

Przełącznik główny ustaw na ("O")!  
Drażek nóżki ustaw wyżej przez podniesienie 2 stopnia dźwigni nóżki, dźwignię do zmiany naprężenia nici ustaw na najwyższą pozycję przez przekręcenie kółka ręcznego w kierunku przeciwnym do ruchu wskazówek zegara. Przy nawlekanii zwróć uwagę na strzałki i cyfry na maszynie do szycia.

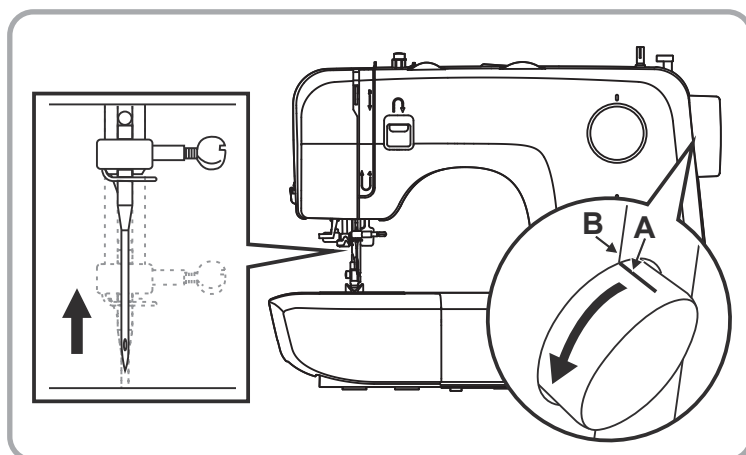
1. Szpulkę z nicią (m) załóż na trzpień szpulki a następnie zabezpiecz ją pokrywką szpulki nici (r).
  - Mała pokrywka szpulki nici dla wąskich szpułek
  - Duża pokrywka szpulki nici dla szerokich szpułek
2. Przeprowadź górną nić przez górną prowadnicę nici (16), a następnie do przodu w prawą szczelinę i w dół.
3. Poprowadź w lewo i w dół przez dziób prowadnicy (A) a następnie ponownie do góry.
4. Nić poprowadź od prawej do lewej przez dźwignię do zmiany naprężenia a następnie w dół.
5. Nić poprowadź najpierw za dużą, metalową prowadnicą (B) a później przez ucho. Zawsze nawlekać nić od przodu.

**Przyrząd do nawijania nici**

Do pomocy przy nawlekanii można użyć przyrządu do nawijania nici (f).

1. Nawlekacz do igieł włóż przez oczko igły od tyłu do przodu.
2. Górną część nici przeprowadź przez szlufkę nawlekacza do igieł.
3. Nawlekacz do igieł wraz z nicią przeprowadź ponownie przez oczko igły.

## Automatyczny nawlekcacz igły

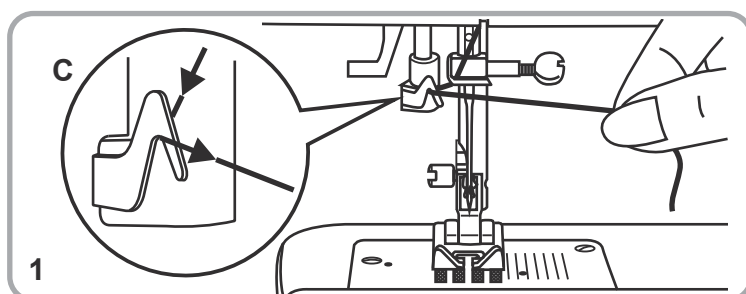


**Uwaga:**

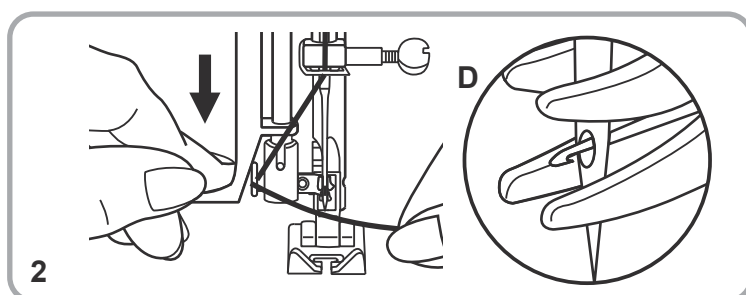
Przed nawlekaniem igły wyłącznik należy ustawić w położenie ("O").

**Uwaga:**

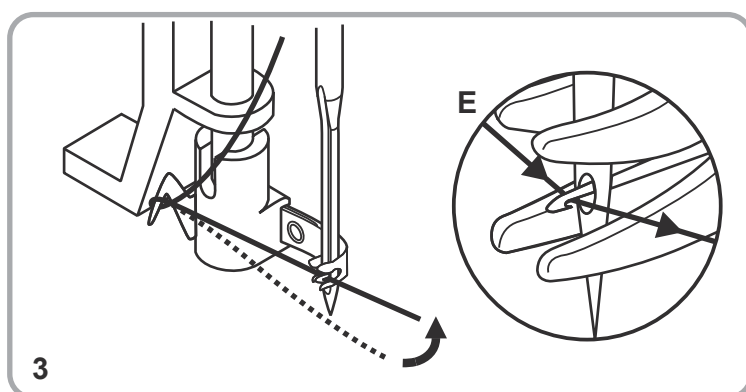
- Przekręć pokrętkę w kierunku do siebie, aż znak (A) zrówna się z linią (B) na maszynie.
- Wówczas igła znajdzie się we względnie wysokim położeniu.



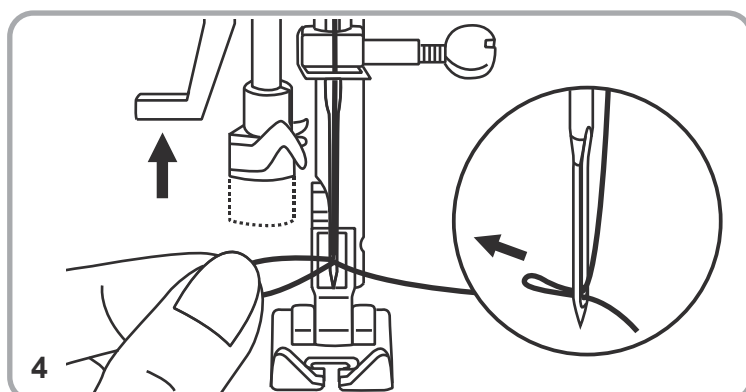
1. Opuść stopkę. Przewleczyć nitkę przez prowadnicę (C).



2. Opuść dźwignię najniżej, jak to możliwe. Nawlekcacz igły automatycznie przyjmie położenie nawlekania i przetyczka z haczykiem przejdzie przez ucho igły (D).

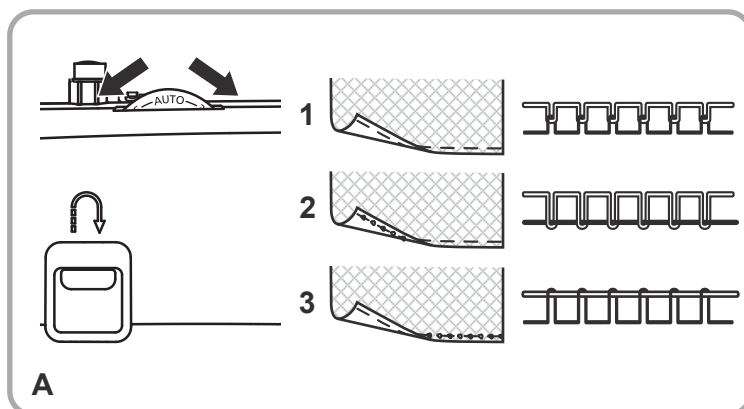


3. Chwyć nitkę przed igłą i upewnij się, że znajduje się pod szpilką haczyka (E).



4. Trzymając luźno nitkę, powoli zwolnij dźwignię. Przetyczka z haczykiem obróci się i przewlecze nitkę przez ucho igły, tworząc pętlę. Przeciągnij nitkę przez ucho igły.

## Naprężenie nici



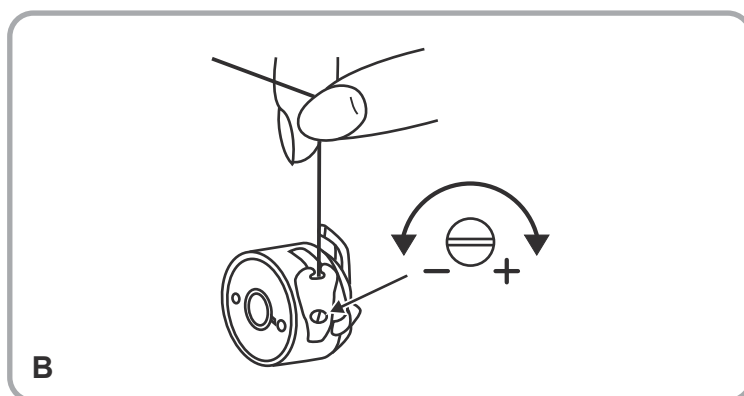
### A. Naprężenie nici górnej

Regulacja normalna naprężenia nici : "AUTO". Aby zwiększyć naprężenie nici, obracaj pokrętkę aż do następnej liczby w kierunku rosnącym. Aby zmniejszyć naprężenie nici, obracaj pokrętkę aż do następnej liczby w kierunku malejącym.

1. Normalne naprężenie nici
2. Nić górna nie dość naprężona
3. Nić górna zbyt mocno naprężona

#### Uwaga:

Podczas szycia lekkich tkanin, takich jak jedwab, jersey itd., naciąg górnej nici należy ustawić na 2-3.



### B. Naprężenie dolnej nici

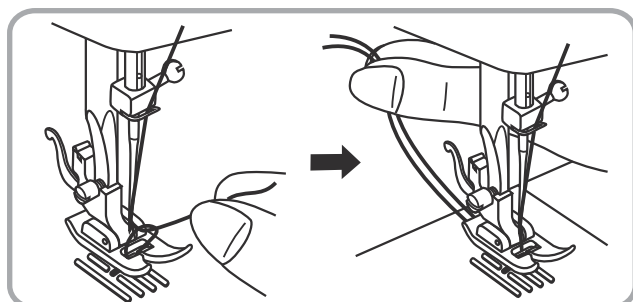
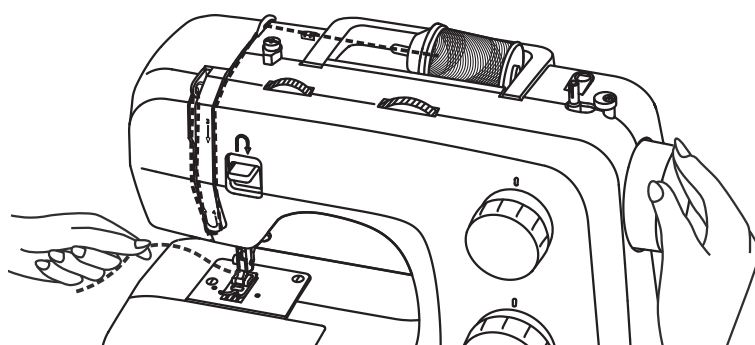
#### Uwaga:

Naprężenie dolnej nici jest ustawione fabrycznie, nie ma zatem konieczności jego zmiany.

Aby sprawdzić napięcie nici na szpuleczce, wyjmij bębenek i szpuleczkę, następnie trzymając za nić pozwól szpuleczce zwiść.

Potrząśnij nią raz i drugi. Jeżeli naprężenie nici jest właściwe, rozwinie się ona o około 3 do 5 cm. Jeśli nić jest zbyt naprężona, nie rozwinie się wcale. Natomiast jeśli naprężenie nici jest za słabe, bębenek opadnie zbyt nisko. Aby wyregulować naprężenie nici, obracaj małą śrubką umieszczoną na boku bębenka.

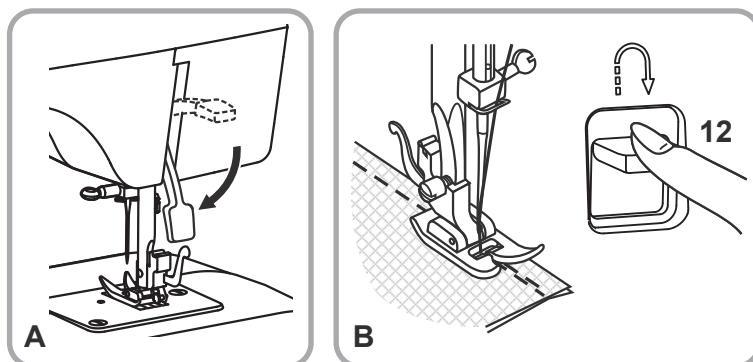
## Wyprowadzenie nici dolnej



Przytrzymaj górną nić lewą ręką. Obracaj kółkiem ręcznym do przodu aż do chwili, gdy igła całkowicie się podniesie.

Pociągnij nić górną w taki sposób, aby nić dolna przeszła przez otwór płytki ściegowej. Umieść obie nici z tyłu, za stopką dociskową (9).

### Szycie / Użyteczne zastosowanie

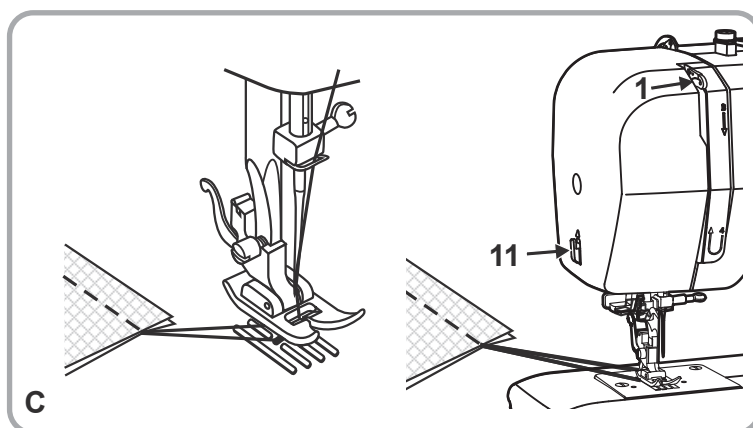


#### A. Szycie

Gdy urządzenie jest prawidłowo nawleczone i ustawione, opuść stopkę poprzez obniżenie dwustopniowej dźwigni. Następnie naciśnij pedał nożny tak aby rozpocząć szycie.

#### B. Zszywanie

Zbliżając się do końca zszywanego odcinka, naciśnij dźwignię szycia wstecz. (12) Przeszyj kilka ściegów wstecz. Zwolnij dźwignię, a maszyna rozpocznie na nowo szycie do przodu.



Szycie wsteczne jest wymagane, aby zabezpieczyć nitki na początku i na końcu szwu lub za każdym razem, gdy szew ma zostać wzmocniony.

#### C. Zwalnianie nici do szycia

Kółko ręczne obróć w kierunku przeciwnym do ruchu wskazówek zegara, aby ustawić dźwignię do zmiany naprężenia nici (1) na najwyższej pozycji. Podnieś obroty maszyny przy użyciu nóżki a nić pociągnąć do tyłu, aby zwolnić ją.

#### C. Obcinanie nitki

Obiema rękami trzymaj nici z tyłu stopki dociskowej, włóż je do rowka (11) i pociągnij w dół.

## Zależność pomiędzy igłą, materiałem i nicią

TABELA WYBORU IGIEŁ, MATERIAŁÓW I NICI

ROZMIAR IGŁY	MATERIAŁ	NIC
9-11 (65-75)	Materiały lekkie: cienkie bawełny, woal, serża, jedwab, muślin, interlock, trykoty bawełniane, dżersej, krepa, poliester tkany, tkaniny na koszule i bluzki koszulowe.	Cienkie nici bawełniane, nylonowe lub z poliestru.
12 (80)	Materiały średnie: bawełna, satyna, gruby muślin, płótno żaglowe, trykot podwójnie dziany, lekkie tkaniny wełniane.	Większość dostępnych w handlu nici jest średniej grubości i odpowiada tym tkaninom i rozmiarom igły.
14 (90)	Materiały średnie: grube płótno, tkaniny wełniane, grube trykoty, tkaniny gąbczaste.	Aby uzyskać jak najlepsze wyniki, używaj nici poliestrowych do szycia tkanin syntetycznych oraz bawełnianych do tkanin i materiałów naturalnych.
16 (100)	Materiały ciężkie: drellich, tkaniny wełniane, płótno namiotowe i tkaniny podszyte watoliną, denim, tkaniny obiciowe (lekkie i średnie).	Zawsze używaj identycznej nici górnej i dolnej.

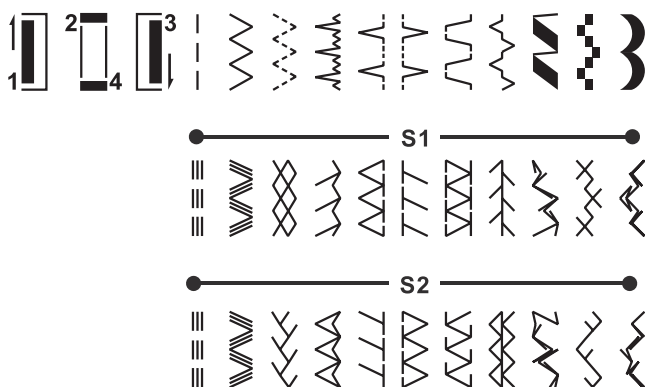
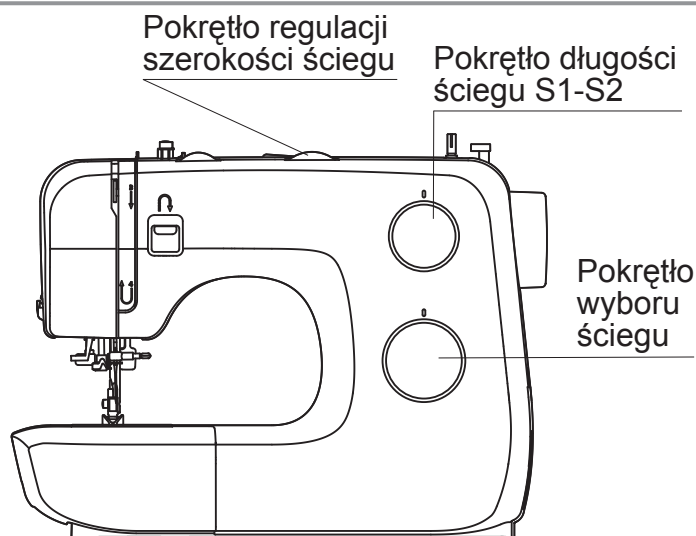
**UWAGA:** Rozmiar igły należy dobrać do grubości nici i materiału.

### Warto zapamiętać:

- Zasadniczo cienkie nici i igły stosuje się do szycia tkanin lekkich, grubszymi nićmi zaś szyje się tkaniny ciężkie.
- Zawsze wypróbuj grubość nici i igły na małym kawałku przeznaczonej do szycia tkaniny.
- Używaj takiej samej nici do igły i szpulki.
- W przypadku wiotkich lub elastycznych tkanin używaj materiału podkładowego i właściwie dobieraj stopkę.
- Podczas szycia lekkich tkanin, takich jak jedwab, jersey itd., naciąg górnej nici należy ustawić na 2-3.
- Przed przystąpieniem do szycia dwóch lub większej liczby warstw materiału należy przymocować je szpilkami.



## How to choose your stitch



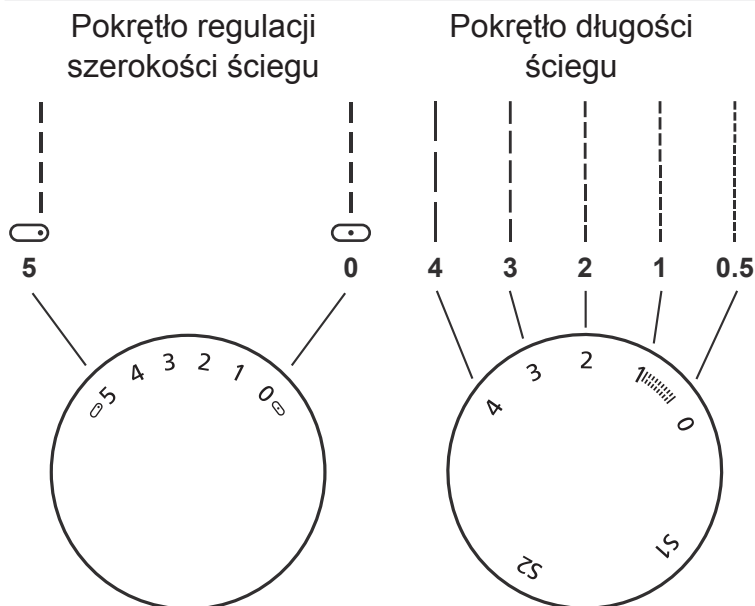
Dla **ściegu prostego** ustawić pokrętko wyboru ściegu (6) w pozycji ściegu prostego.

Dla ściegu **zygzakowego** ustawić pokrętko wyboru ściegu (6) w pozycji ściegu zygzakowego. Wyreguluj długość ściegu pokrętłem oraz szerokość ściegu pokrętłem, dostosowując je do rodzaju materiału.

Aby uzyskać **inne ściegi** pokazane w górnym rzędzie na panelu maszyny wybierz pokrętłem wyboru ściegu inne ściegi podaną ponad symbolem ściegu. Wyreguluj długość i szerokość ściegu pokrętłami, w zależności od oczekiwanego rezultatu szycia.

Aby uzyskać **inne ściegi** pokazane w drugim rzędzie na panelu maszyny obróć pokrętko długości ściegu (5) do pozycji "S1", aby uzyskać **ściegi** pokazane w trzecim rzędzie należy obrócić pokrętko długości ściegu do pozycji "S2", wybierz żądany ścieg pokrętłem wyboru ściegu (6) i ustaw odpowiednią szerokość ściegu.

## Ścieg prosty i pozycja igły

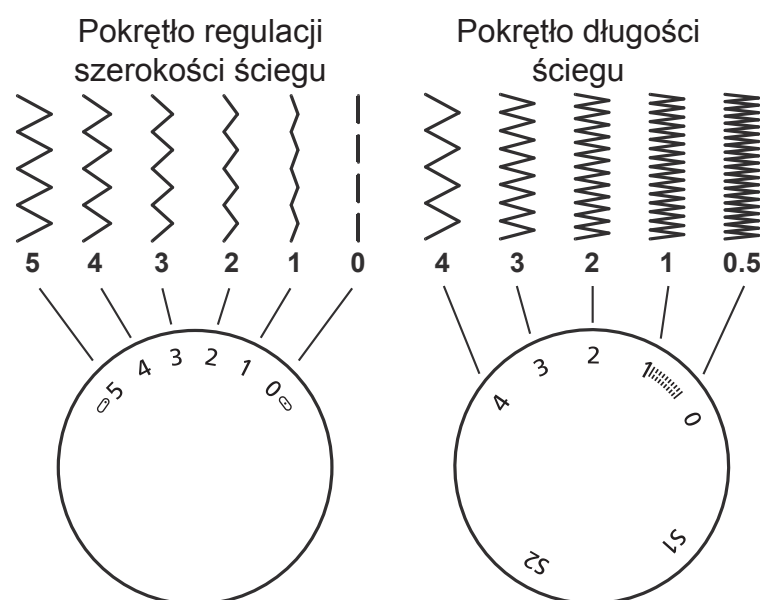


Ustaw pokrętko wyboru ściegu (6) w pozycji "ściegu prostego".

Ogólną zasadą jest, iż im grubszy materiał, igła i nitka, tym dłuższy powinien być ścieg.

Wybierz pozycję igły z pozycją środkową do prawej przy ustawianiu pokrętła dla ustawienia szerokości ściegu od "0" do "5".

## Ścieg zygzakowy



Ustaw pokrętło wyboru ściegu (6) w pozycji ściegu zygzakowego.

### Funkcje pokrętła szerokości ściegu (4)

Maksymalna szerokość ściegu zygzakowego to "5", ale może ona zostać zredukowana. Szerokość ściegu zwiększa się przy obrocie pokrętła zygzaka od "0" do "5".

### Funkcje pokrętła długości ściegu przy ściegu zygzakowym (5)

Gęstość ściegu zygzakowego zwiększa się przy ustawieniu pokrętła długości ściegu w okolicach "0". Ładny ścieg zygzakowy uzyskuje się zwykle przy ustawieniu "2,5" lub niższym.

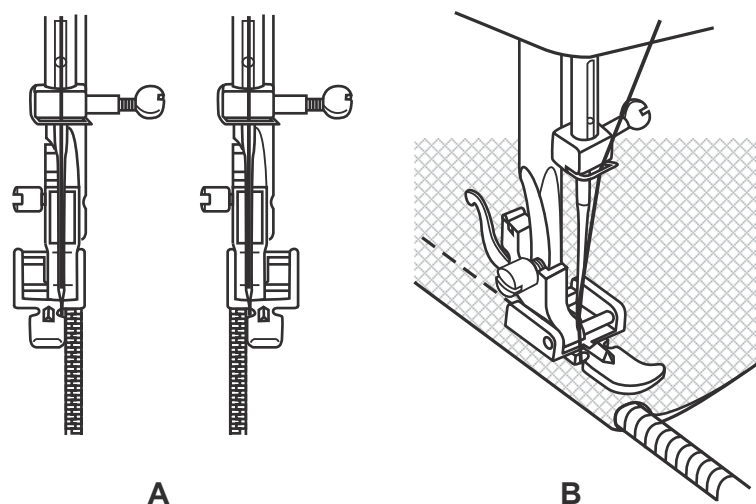
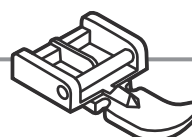
### Ścieg satynowy

Gdy długość ściegu ustawiona jest w zakresie "0" - "1" ścieg jest bardzo gęsty. Jest to ścieg satynowy stosowany do obszywania dziurek lub elementów dekoracyjnych.

### Delikatne materiały

Podczas szycia bardzo cienkich tkanin, pod spód należy podłożyć odpowiedni polar do szycia.

## Stopka do zamków błyskawicznych



ściegu	szerokości ściegu	długości ściegu
---	2.5	1~4

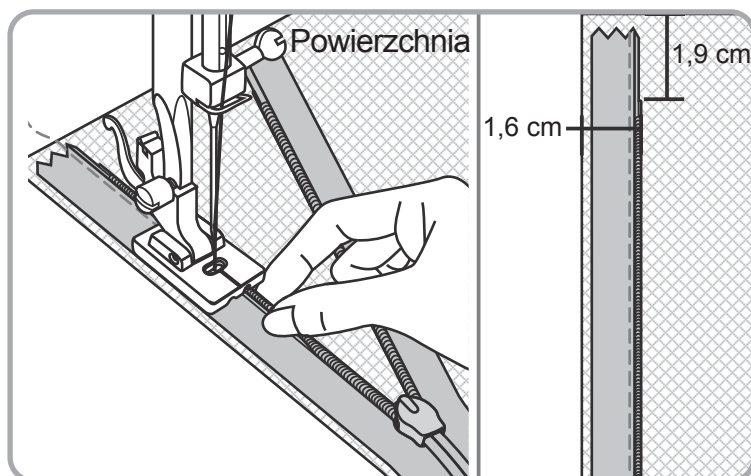
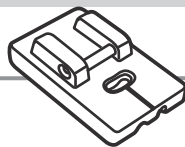
Stopka może być zamocowana na lewej albo prawej stronie, zależnie od strony na której stopka będzie szyciła. (A)

Żeby objechać suwak zamka igła może pozostać w materiale: potem podnieść stopkę i suwak wcisnąć do tyłu stopki.

Opuścić stopkę i szyc dalej. Można też wszyć sznurek (B)

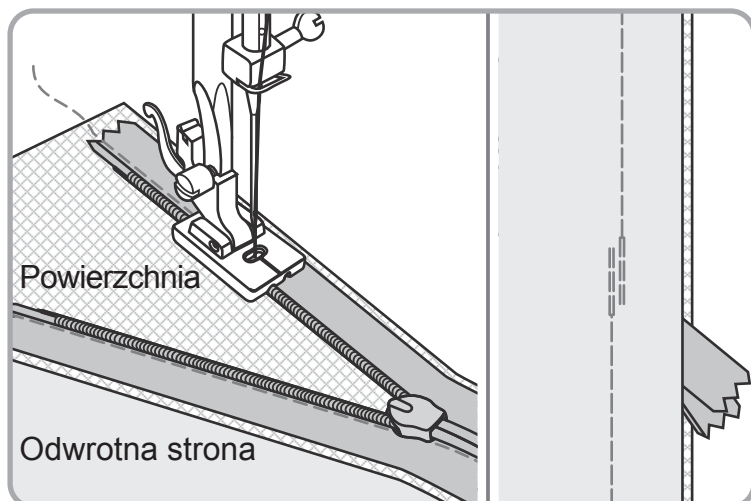
Pokrętło regulacji szerokości ściegu ustawić zależnie od grubości materiału między "1" i "4".

## Kryty zamek błyskawiczny



Stopka do ukrytych suwaków umożliwia niewidoczne przyszycie zapięć spodnic, sukienek oraz innej odzieży i akcesoriów. Przymocuj stopkę do ukrytych suwaków do maszyny, upewniając się przy tym, że igła znajduje się w równej linii z oznaczeniem środkowym. Otwarty suwak umieść po zewnętrznej stronie tkaniny jego przednią stroną do dołu, jak pokazano na rysunku. Przytwierdź suwak szpilkami, tak aby spirala znalazła się na linii szwu (1,6 cm) a górny ogranicznik znajdował się 1,9 cm poniżej obciętej krawędzi materiału. Przyszyj suwak, ustawiając stopkę na odpowiednią głębokość nad spiralą, aż stopka dotknie spirali (igłę należy wysuwać przy tym stopniowo).

Z tyłu przymocuj suwak szwem fastrygowym.

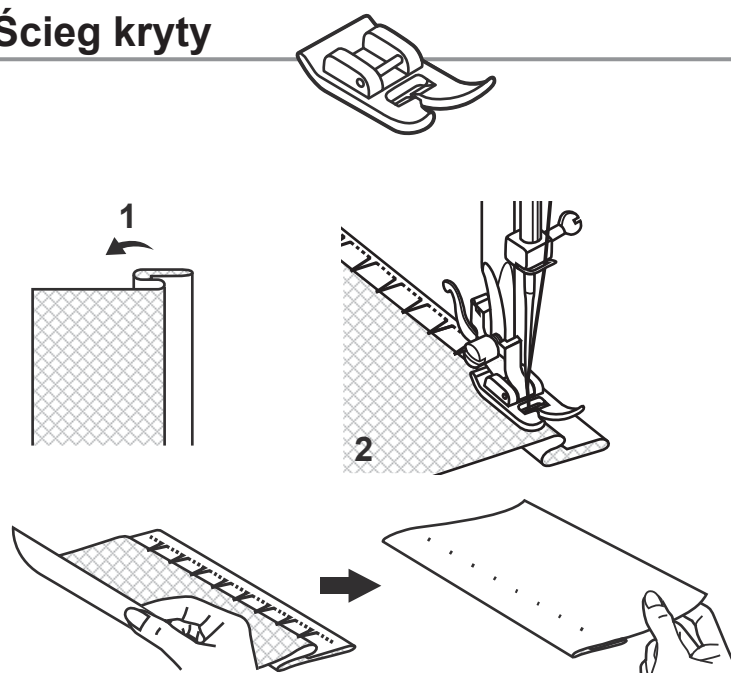


Aby przymocować drugą połowę suwaka, umieść ją po zewnętrznej stronie tkaniny przednią stroną skierowaną do dołu, jak poprzednio: tak aby spirala znalazła się na linii szwu (1,6 cm) a górny ogranicznik znajdował się 1,9 cm poniżej obciętej krawędzi materiału. Następnie przypnij go igłami. Upewnij się, że dolny koniec suwaka nie jest skręcony. Jeśli korzystasz z lewego zagłębienia stopki, upewnij się, że oznaczenie środkowe znajduje się w równej linii z igłą i ścięciem, tak jak poprzednio.

Zapnij suwak. Przesuń stopkę suwaka w lewo, aby igła znalazła się w zewnętrznym nacięciu. Połącz szew pod otworem na suwak. Złóż jeden koniec suwaka na bok, ręcznie opuść igłę nieco powyżej i na lewo od ostatniego ściegu.

Zszyj brzeg na szerokość około 5 cm, jak pokazano. Przeciągnij nić na jedną stronę i przymocuj ją. Zamocuj zwykłą stopkę i dokończ szew. Przyszyj około 2,5 taśmy na końcu suwaka jako naddatek szwu.

## Ścieg kryty



ściegu	szerokości ściegu	długości ściegu
	3~5	1~2

Do obrębiania zasłon, spodni, spódnic, itd.

... Ścieg kryty do mat. nieelastycznych.

1. Złóż materiał jak na rysunku, lewą stroną do góry.
2. Wsuń materiał pod stopkę. Obracaj kołem ręcznym do przodu, aż igła przesunie się maksymalnie w lewo. Musi ona tylko przekłuć zakładkę materiału.

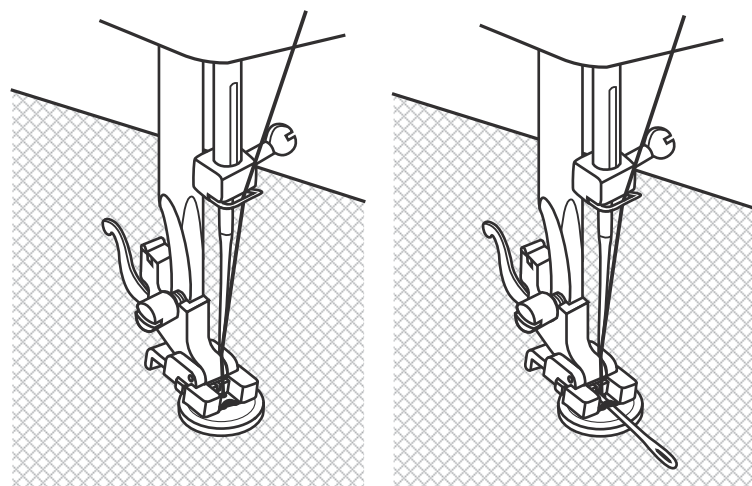
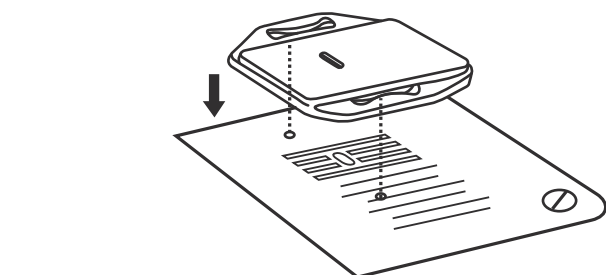
Szyj powoli, lekko naciskając pedał i przesuwając materiał wzdłuż krawędzi prowadnika.

## Stopka do przyszywania guzików



ściegu	szerokości ściegu	długości ściegu
	0~5	0

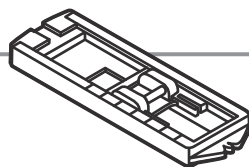
Założyć płytkę do haftowania i cerowania aby opuścić ząbki.



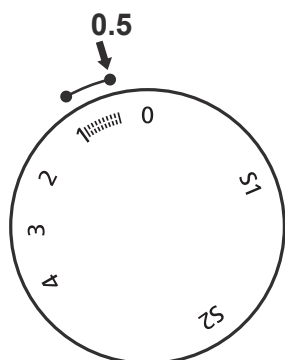
Wymień stopkę na stopkę do przyszywania guzików. Ułóż materiał pod stopką. Ustaw guzik w żądanej pozycji i opuść stopkę. Ustaw pokrętko wyboru ściegu na zygzak. Wyregulować szerokość ściegu w zakresie "3-4", dostosowując ją do odległości pomiędzy dziurkami guzika. Obróć kołem ręcznym aby sprawdzić czy igła wchodzi w prawą i lewą dziurkę guzika. Ustaw pokrętko wyboru ściegu na ścieg prosty i wykonaj kilka ściegów mocujących nitkę. Wybierz ścieg zygzakowy i powoli przyszyj guzik 10 ma ściegami. Ponownie wybierz ścieg prosty i wykonaj kilka ściegów mocujących.

Jeżeli wymagana jest stopka na guziku ułóż igłę do cerowania i wówczas przyszyj guzik. Przy guzikach z 4-ma dziurkami najpierw przyszyj przez przednie dziurki, przesunij pracę do tyłu i przyszyj przez tylne dziurki.

## Stopka do robienia dziurek na guziki



Pokrętko długości ściegu



ściegu	szerokości ściegu	długości ściegu
	5	0.5~1

### Przygotowanie:

Zdemontuj stopkę zygzakową i załóż stopkę do robienia dziurek na guziki. Ustaw pokrętko długości ściegu pomiędzy "0,5" a "1". Gęstość ściegu zależy od grubości materiału.

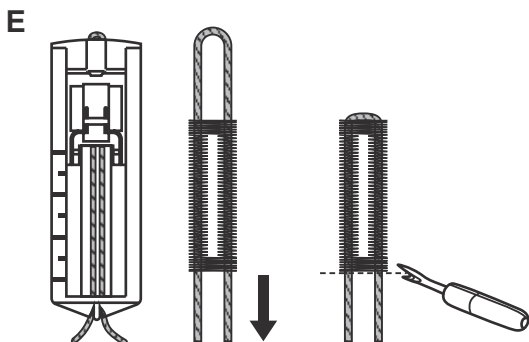
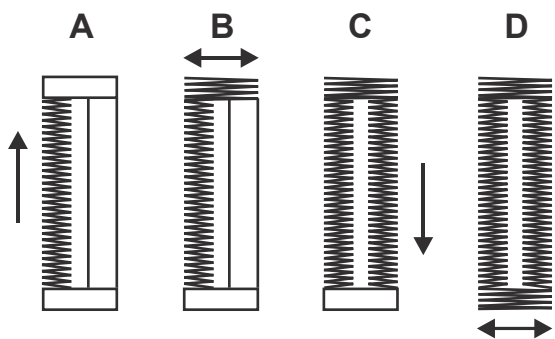
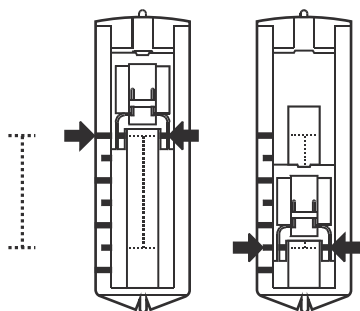
**Uwaga:** Zawsze obszyj najpierw dziurkę próbną.

### Przygotowanie materiału:

Zmierz średnicę guzika i dodaj 0,3 cm na ściegi ryglujące. Jeśli guzik jest bardzo gruby, dodaj nieco więcej. Zaznacz miejsce i długość dziurki na materiale. Podnieś igłę do najwyższej pozycji.

Umieść materiał w taki sposób, aby igła znalazła się na oznaczeniu położonym jak najdalej od Ciebie.

Pociągnij do siebie stopkę do obrzucania dziurek tak daleko, jak tylko się da. Opuść stopkę.



A. Ustaw pokrętko wyboru ściegu (6) na "1". Szyj z umiarkowaną szybkością aż dojdiesz do końca zaznaczenia. Podnieś igłę do najwyższej pozycji.

B. Ustaw pokrętko wyboru ściegu (6) na "2-4" i wykonaj 5 do 6 ściegów ryglujących. Podnieś igłę do najwyższej pozycji.

C. Ustaw pokrętko wyboru ściegu (6) na "3" i obrzucaj prawą stronę dziurki aż do końca zaznaczenia najbardziej oddalonego od ciebie. Podnieś igłę do najwyższej pozycji.

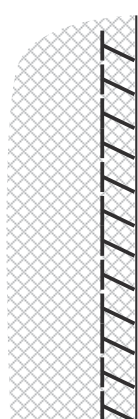
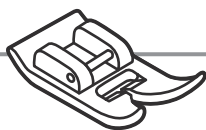
D. Ustaw pokrętko wyboru ściegu (6) na "2-4" i wykonaj kilka ściegów ryglujących. Podnieś igłę do najwyższej pozycji.

Wymowanie materiału. Wyjmij materiał spod stopki. Wyciągnij nić górną na lewą stronę materiału i zwiąż nić górną z dolną. Przetnij środek dziurki za pomocą nożyka do dziurek uważając, aby nie przeciąć ściegów z zadnej strony.

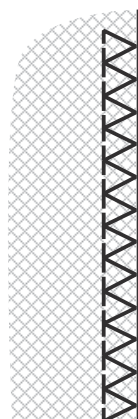
### Uwaga:

- Nieznacznie poluzuj naciąg górnej nici (3), aby uzyskać lepsze efekty.
- Do bardzo cienkich, elastycznych materiałów oraz dzianin używaj podkładu, takiego jak polar (E).
- Użyj igły 9-11 (65-75) do następujących tkanin: Tkaniny lekkie: cienkie bawełny, woal, serża, jedwab, muślin, interlock, trykoty bawełniane, dżersej, krepa, poliester tkany, tkaniny na koszule i bluzki koszulowe.

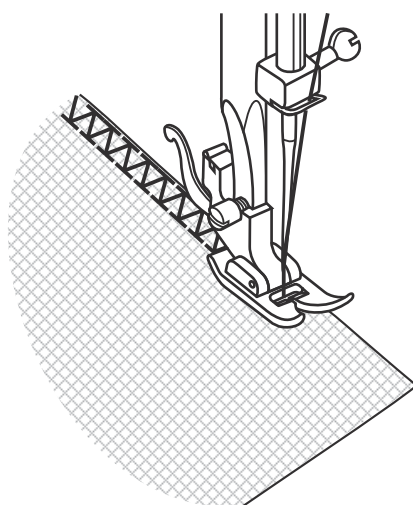
## Ściegi overlockowe



A



B



C

ściegu	szerokości ściegu	długości ściegu
	3~5	S1, S2

### Uwaga:

Używaj nowych igieł, igieł z zaokrągloną końcówką lub do materiałów elastycznych.

Stosowane jako szwy, wykończenie brzegu, ozdobne podwinięcia.

### Ścieg overlockowy elastyczny (A)

Do cienkich dzianin, Jersey, wykończeń dekolту.

### Ścieg overlockowy, standardowy (B)

Stosowany do cienkich dzianin, jerseyu, wykończeń dekolту.

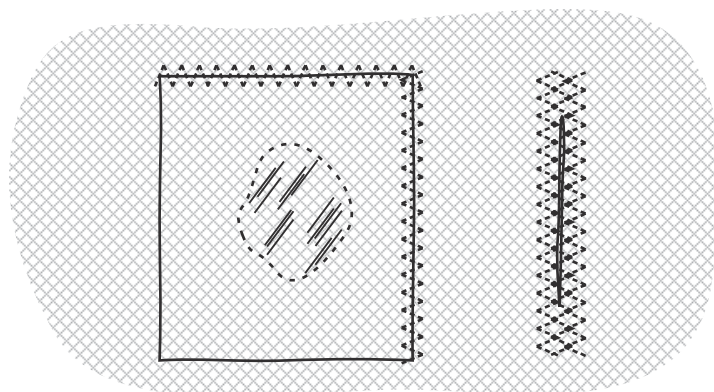
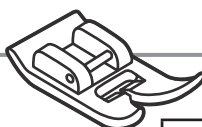
### Ścieg overlockowy zamknięty (C)

Do cienkich dzianin, łączenia materiałów.

Wszystkie ściegi overlockowe służą do szycia i wykończenia brzegów w jednej operacji lub wykonywania ozdobnych podwinięć.

Przy obrzucaniu brzegów materiału igła powinna lekko wychodzić poza brzeg materiału.

## Ścieg zygzakowy trójstopniowy



1



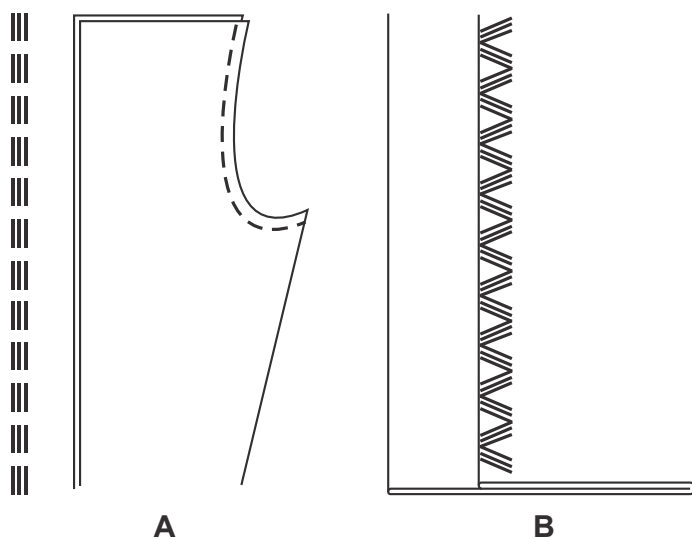
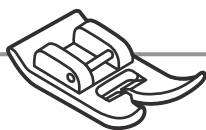
2

ściegu	szerokości ściegu	długości ściegu
	3~5	1~2

Stosowany jest do przyszywania koronek i gumek, cerowania, napraw i ściegów wzmocnionych.

1. Ułożyć łąkę na materiale. Długość ściegu może być znacznie zmniejszona, aby uzyskać bardzo gęsty ścieg.
2. Przy naprawie rozerwania zaleca się stosowanie tkaniny podkładowej, dla wzmocnienia uszkodzonego miejsca. Gęstość ściegu można różnicować pokrętełm długości ściegu. Najpierw należy przesyć centralnie po rozerwaniu, a następnie po prawej i lewej stronie uszkodzonego miejsca. Wykonać 3-5 rzędów ściegów w zależności od rodzaju materiału i uszkodzenia.

## Ścieg streczowy



ściegu	szerokości ściegu	długości ściegu
	2.5	S1, S2

### Ścieg prosty potrójny (A)

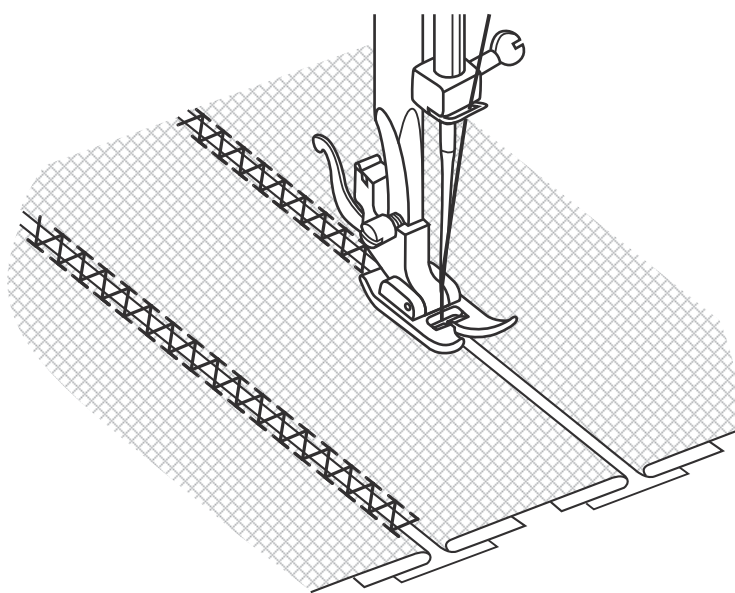
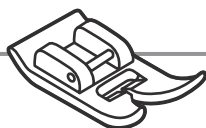
Przeznaczony do szwów wzmocnionych. Maszyna będzie wykonywała dwa ściegi do przodu i jeden ścieg do tyłu, co daje potrójne wzmocnienie szwu.

ściegu	szerokości ściegu	długości ściegu
≈	3~5	S1, S2

### Zygzak trójstopniowy (B)

Przeznaczony do szwów wzmocnionych, podwinięć i elementów dekoracyjnych. Zygzak trójstopniowy przeznaczony jest do sztywnych materiałów jak denim, sztruks, itp.

## Patchworki



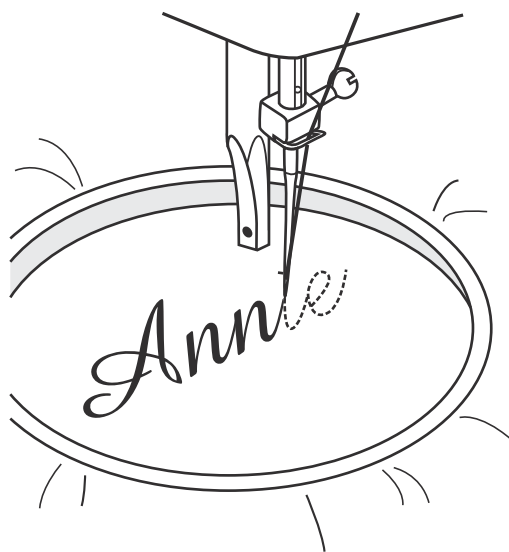
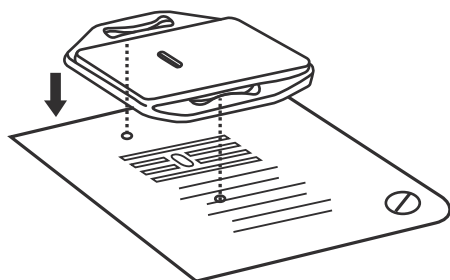
ściegu	szerokości ściegu	długości ściegu
≈	3~5	S1

Ściegi te stosowane są do łączenia brzegów materiałów, z pozostawieniem pewnej odległości pomiędzy ich brzegami.

1. Podwiń brzegi dwóch kawałków materiału i przyfastrygować ich brzegi do cienkiego papieru, pozostawiając niewielką odległość pomiędzy materiałami.
2. Szyj po brzegu materiału lekko pociągając obie nitki przy rozpoczęciu szycia.
3. Do szycia używaj grubszej nici niż zwykle.
4. Po zakończeniu szycia usuń fastrygę i papier. Zawiąż nitki na supełek na lewej stronie materiału, na początku i na końcu ściegu.

## Wykonywanie monogramów i haftowanie przy użyciu tamborka\*

\* Tamborek nie jest dostarczany z tą maszyną do szycia.



ściegu	szerokości ściegu	długości ściegu
⌘	1~5	0

### Zakrywanie płytki do haftowania i cerowania

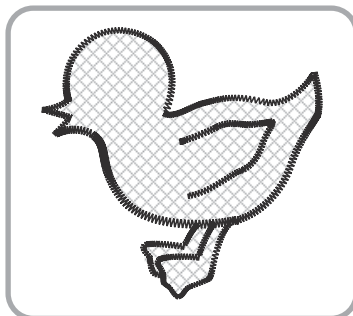
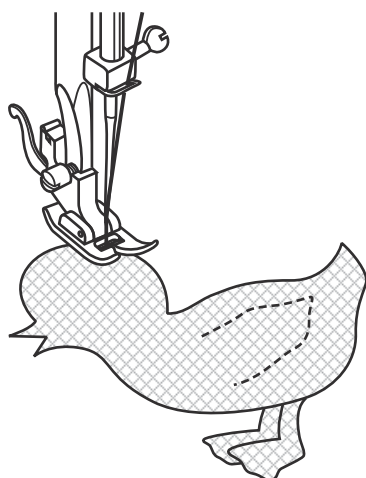
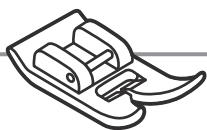
1. Zdejmij stopkę dociskową i jej uchwyt.
2. Załóż płytkę do haftowania i cerowania.
3. Przed rozpoczęciem szycia opuść dźwignię podnośnika stopki.
4. Dobierz szerokość ściegu odpowiednią do wielkości liter lub wzoru.

### Przygotowanie do wykonywania monogramów lub haftowania\*

1. Narysuj litery lub wzór na prawej stronie materiału.
2. Jak najmocniej naciągnij materiał na tamborku.
3. Ułóż materiał pod igłą. Upewnij się, czy drążek stopki dociskowej jest w swojej najniższej pozycji.
4. Obróć kółkiem ręcznym do siebie, tak aby nić dolna przeszła przez materiał. Przeszyj kilka ściegów w miejscu rozpoczęcia haftu.
5. Przytrzymaj ramkę kciukiem i palcem wskazującym - oburącz.
6. Reguluj szybkość i ruch szycia przesuując ramkę.



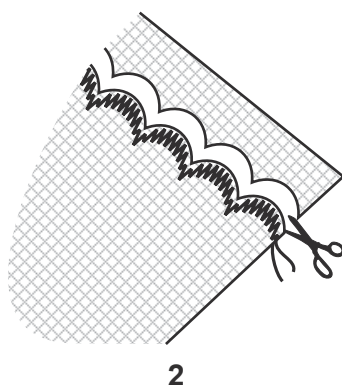
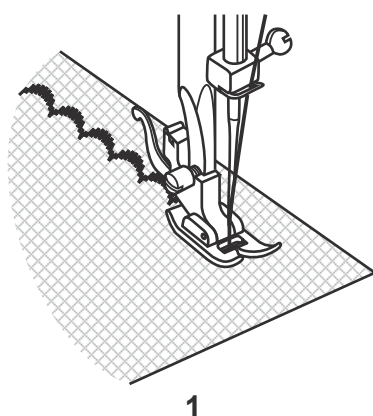
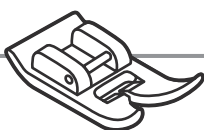
## Aplikacje



ściegu	szerokości ściegu	długości ściegu
⋈	3~5	0.5~1

1. Wytnij motyw aplikacji i przyfastryguj go na materiale.
2. Szyj powoli dookoła motywu.
3. Odetnij nadmiar materiału poza ściegami. Uważaj, aby nie przeciąć ściegów.
4. Wyjmij nitkę fastrygi.
5. Zawiąż górną i dolną nić pod aplikacją, tak aby uniknąć wszelkiego wystrzępiania się.

## Arkuszkowy ornament

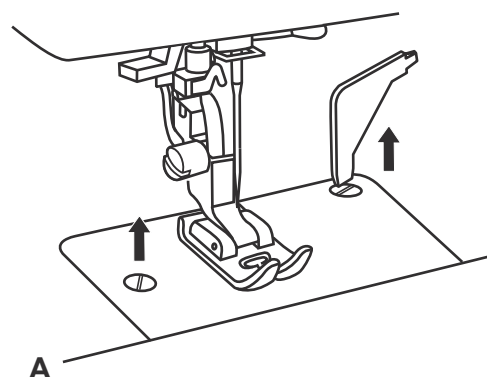


ściegu	szerokości ściegu	długości ściegu
}	3~5	1~2

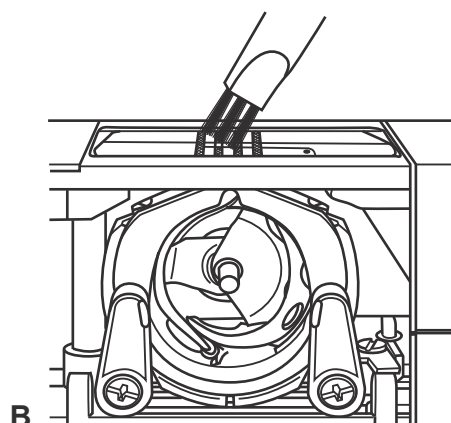
Maszyna umie automatycznie szyć arkuszkowy ornament dla dekoratywnej krawędzi.

1. Szycie Na linii brzegowej.
2. Przy ucinaniu wystającego materiału prosimy uważać żeby uciąć jak najkrótko i nie uciąć przypadkowo nitki.

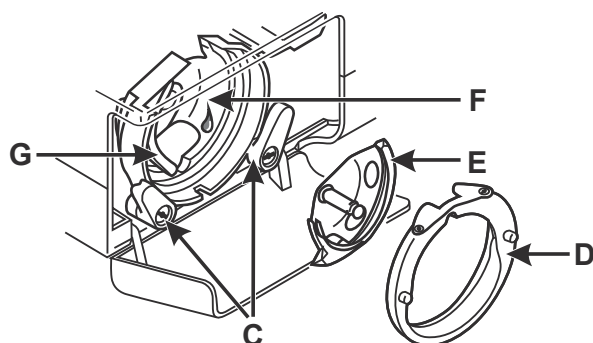
## Konserwacja



A



B



### Uwaga:

Odłączaj maszynę od zasilania elektrycznego, wyciągając wtyczkę kabla z gniazdka sieci. Przed czyszczeniem należy zawsze odłączyć maszynę z zasilania.

### Zdejmowanie płytki ściegowej (A)

Obracaj kołem ręcznym aż do maksymalnego podniesienia igły. Otwórz przednią pokrywkę na zawiasie i śrubokrętem odkręć śrubę płytki ściegowej.

### Czyszczenie ząbków transportera (B)

Wyjmij bębenek na szpuleczkę i użyj dostarczonej z maszyną szczotki do wyczyszczenia całej tej strefy.

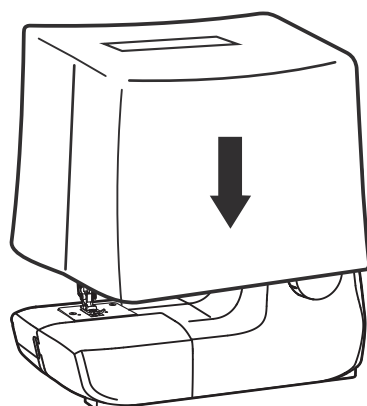
### Czyszczenie i smarowanie chwytaka (C-G)

Wyjmij bębenek na szpuleczkę. Odchyl na zewnątrz dwa zatrzaski trzymające chwytak (C). Wyjmij pierścień (D) i chwytak (E) i wyczyść je miękką szmatką. Nasmaruj, wpuszczając w zaznaczonym miejscu 1 lub 2 krople oleju do maszyn do szycia (F). Obracaj kółko ręczne do momentu, aż pierścień (G) znajdzie się po lewej stronie. Umieść chwytak (E) na miejscu i zamknij mocujące go zatrzaski. Umieść bębenek i szpuleczkę na swoim miejscu i załóż płytkę ściegową.

### Ważne:

Kłaczki i resztki nici muszą być regularnie usuwane. Ponadto maszyna powinna być oddawana do przeglądu w jednym z naszych punktów serwisowych w regularnych odstępach czasu.

## Przechowywanie

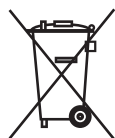


Jeśli maszyna do szycia nie jest używana, należy odłączyć ją od zasilania. Maszynę należy pokrowiec chroniący przed kurzem (s). Maszynę należy przechowywać w suchym i niedostępnym dla dzieci miejscu. Jeżeli maszyna nie jest używana przez dłuższy czas, powinna być chroniona przed kurzem, zabrudzeniami oraz wilgocią.

## Poradnik rozwiązywania problemów

<b>Problemy</b>	<b>Przyczyny</b>	<b>Rozwiązania</b>
Zerwanie się nici górnej	<ol style="list-style-type: none"> <li>1. Nici nie zostały poprawnie nawleczone.</li> <li>2. Nić jest zbyt naprężona.</li> <li>3. Nić jest zbyt gruba w stosunku do igły.</li> <li>4. Igła nie została zainstalowana poprawnie.</li> <li>5. Nić jest owinięta wokół trzpienia szpulki.</li> <li>6. Igła jest uszkodzona</li> </ol>	<ol style="list-style-type: none"> <li>1. Ponownie nawlecz nici.</li> <li>2. Zmniejsz naprężenie nici (niższa cyfra).</li> <li>3. Wybierz grubszą igłę.</li> <li>4. Zdejmij igłę i zainstaluj ją ponownie (płaską stroną do tyłu).</li> <li>5. Zdejmij szpulkę i nawiń na nią nić.</li> <li>6. Wymień igłę</li> </ol>
Zerwanie się nici dolnej	<ol style="list-style-type: none"> <li>1. Bębnek na szpuleczkę nie został poprawnie zainstalowany.</li> <li>2. Bębnek został źle nawleczony.</li> </ol>	<ol style="list-style-type: none"> <li>1. Wyjmij bębnek, ponownie go zainstaluj i pociągnij za nić. Nić powinna wychodzić z łatwością.</li> <li>2. Sprawdź szpuleczkę i bębnek.</li> </ol>
Przeskakiwanie ściegów	<ol style="list-style-type: none"> <li>1. Igła nie została zainstalowana poprawnie.</li> <li>2. Igła jest uszkodzona.</li> <li>3. Używana igła ma niewłaściwy rozmiar.</li> <li>4. Stopka nie została poprawnie umocowana</li> </ol>	<ol style="list-style-type: none"> <li>1. Zdejmij igłę i zainstaluj ją ponownie (płaską stroną do tyłu).</li> <li>2. Załóż nową igłę.</li> <li>3. Dobierz igłę odpowiednią do nici i materiału.</li> <li>4. Sprawdź i zamocuj ją poprawnie.</li> </ol>
Złamanie igły	<ol style="list-style-type: none"> <li>1. Igła jest uszkodzona.</li> <li>2. Igła nie została zainstalowana poprawnie.</li> <li>3. Rozmiar igły nie jest odpowiedni do materiału.</li> <li>4. Zainstalowana stopka jest nieodpowiednia.</li> </ol>	<ol style="list-style-type: none"> <li>1. Załóż nową igłę.</li> <li>2. Zainstaluj igłę poprawnie (płaską stroną do tyłu).</li> <li>3. Dobierz igłę odpowiednią do nici i materiału.</li> <li>4. Dobierz odpowiednią stopkę.</li> </ol>
Ścieg zbyt rzadki	<ol style="list-style-type: none"> <li>1. Nici nie zostały poprawnie nawleczone.</li> <li>2. Bębnek na szpuleczkę jest niepoprawnie nawleczony.</li> <li>3. Kombinacja igła/nić/materiał jest niewłaściwa.</li> <li>4. Naprężenie nici jest niewłaściwe.</li> </ol>	<ol style="list-style-type: none"> <li>1. Sprawdź nawleczenie.</li> <li>2. Nawlecz bębnek jak pokazano na rysunku.</li> <li>3. Rozmiar igły musi być odpowiedni do nici i materiału.</li> <li>4. Popraw naprężenie nici.</li> </ol>
Zszycie pomarszczone lub pofałdowane	<ol style="list-style-type: none"> <li>1. Igła jest zbyt gruba w stosunku do materiału.</li> <li>2. Długość ściegu jest źle ustawiona.</li> <li>3. Wybrzuszenia w szwie.</li> </ol>	<ol style="list-style-type: none"> <li>1. Wybierz cieńszą igłę.</li> <li>2. Ponownie ustaw długość ściegu.</li> <li>3. Do wiotkich lub rozciągliwych tkanin użyj podkładu.</li> </ol>
Ściegi nieregularne, przesuw nieregularny	<ol style="list-style-type: none"> <li>1. Nić jest złej jakości.</li> <li>2. Bębnek jest źle nawinięty.</li> <li>3. Materiał był pociągany.</li> </ol>	<ol style="list-style-type: none"> <li>1. Wybierz nić lepszej jakości.</li> <li>2. Wyjmij bębnek, ponownie go nawiń i włóż na miejsce.</li> <li>3. Nie ciągnij za materiał podczas szycia, pozostaw przesuw materiału maszynie.</li> </ol>
Maszyna hałasuje	<ol style="list-style-type: none"> <li>1. Maszyna musi koniecznie być nasmarowana.</li> <li>2. Kłaczki lub olej zgromadziły się na chwytaku lub na igle.</li> <li>3. Użyto oleju złej jakości.</li> <li>4. Igła jest uszkodzona.</li> </ol>	<ol style="list-style-type: none"> <li>1. Nasmaruj zgodnie z instrukcją.</li> <li>2. Wyczyść chwytak i ząbki transportera zgodnie z instrukcją.</li> <li>3. Używaj tylko dobrej jakości oleju do maszyn do szycia.</li> <li>4. Wymień igłę.</li> </ol>
Maszyna zablokowała się	Niść zablokowała się w chwytaku.	Wyjmij nić górną i bębnek, obracaj kółkiem ręcznym w przód i w tył, po czym wyjmij resztkę nici. Nasmaruj zgodnie z instrukcją.

## Zbycie



- Urządzenia nie wolno wyrzucać do śmieci wraz z pozostałymi odpadkami.
- Ten produkt objęty jest działaniem europejskiej dyrektywy 2012/19/UE.
- Urządzenie oddać do odpowiedniego zakładu usuwania odpadów lub najbliższego miejskiego składowiska odpadów.
- Przestrzegać aktualnie obowiązujących przepisów. W razie konieczności skontaktować się z odpowiednim zakładem usuwania odpadów.
- Prosimy tylko o ekologiczne zbycie się całego opakowania.

Schować opakowanie transportowe maszyny do szycia! Z jednej strony może ono służyć do przechowywania maszyny natomiast przede wszystkim służy ono do zapakowania maszyny w wypadku jej wysyłania do naprawy. Najwięcej uszkodzeń powstaje bowiem dopiero podczas transportu.

## Gwarancja

Drodzy klienci,

Urządzenie objęte jest 3-letnią gwarancją począwszy od daty zakupu. W przypadku wad tego produktu przysługują Państwu roszczenia w stosunku do jego sprzedawcy. Prawa te nie są ograniczone naszą gwarancją opisaną poniżej.

### Warunki gwarancji

Okres gwarancyjny rozpoczyna się w dniu zakupu. Oryginalny paragon należy przechowywać w bezpiecznym miejscu. Paragon stanowi dokument wymagany jako dowód zakupu.

Jeśli wada materiałowa lub produkcyjna wystąpi w ciągu trzech lat od daty zakupu tego produktu, bezpłatnie naprawimy lub wymienimy produkt, wedle naszego uznania. Usługa gwarancyjna zakłada, że wadliwe urządzenie oraz dowód zakupu (dowód sprzedaży) zostaną przedstawione w okresie trzech lat wraz z pisemnym opisem na czym polega wada i kiedy wystąpiła.

Jeśli wada objęta jest naszą gwarancją, otrzymają Państwo nowy lub naprawiony produkt.

### Okres gwarancji i roszczenia prawne w przypadku wad

Okres gwarancji rozpoczyna się ponownie po wymianie urządzenia zgodnie z art. 581 § 1 kodeksu cywilnego. Wszelkie uszkodzenia i wady występujące w momencie zakupu należy zgłaszać natychmiast po rozpakowaniu. Za naprawy po upływie okresu gwarancyjnego trzeba będzie zapłacić.

### Zakres gwarancji

Urządzenie zostało starannie wyprodukowane zgodnie z surowymi wytycznymi dotyczącymi jakości i dokładnie sprawdzone przed dostawą.

Gwarancja dotyczy wad materiałowych lub produkcyjnych. Niniejsza gwarancja nie obejmuje części produktu, które podlegają normalnemu zużyciu i dlatego można je uznać za części zużywające się ani za uszkodzenia części delikatnych, np. przełączników, akumulatorów i części wykonanych ze szkła.

Niniejsza gwarancja traci ważność, jeśli produkt zostanie uszkodzony albo będzie niewłaściwie użytkowany lub serwisowany. W celu prawidłowego użytkowania produktu należy dokładnie przestrzegać wszystkich wskazówek wymienionych w instrukcji obsługi. Należy unikać zastosowań i działań, które nie są zalecane lub są opatrzone w instrukcji obsługi ostrzeżeniem.

Produkt jest przeznaczony wyłącznie do użytku prywatnego, a nie do użytku komercyjnego. Gwarancja wygasa w przypadku użycia niewłaściwego i niezgodnego z przeznaczeniem, wywarcia siły i manipulowania, które nie zostały przeprowadzone przez nasz autoryzowany oddział serwisowy.

### Przetwarzanie roszczenia gwarancyjnego

Aby mieć pewność, że Państwa prośba zostanie szybko rozpatrzona, należy postępować zgodnie z poniższymi instrukcjami:

- Przygotować paragon i numer artykułu (np. IAN 12345), aby przedstawić je jako dowód zakupu.

## Zbycie / Gwarancja / Serwis / Producent

- Numer artykułu znajduje się na tabliczce znamionowej, grawerowaniu, na stronie tytułowej instrukcji (na dole po lewej) lub na naklejce na spodzie lub z tyłu urządzenia.
- Jeśli wystąpiły usterki w działaniu, najpierw należy telefonicznie lub mailowo skontaktować się z działem serwisowym, do którego kontakt podano poniżej.
- Następnie należy przesłać produkt zarejestrowany jako wadliwy wraz z dowodem zakupu (paragonem) oraz szczegółowym opisem tego, na czym polega wada i kiedy wystąpiła. Produkt można odesłać bezpłatnie na podany adres serwisu.

Ze strony [www.lidl-service.com](http://www.lidl-service.com) można pobrać te oraz inne instrukcje obsługi, filmy o produkcji oraz oprogramowania.



### Numer telefoniczny serwisu

---

Prosimy o zachowanie tej instrukcji jako źródła referencji na przyszłość albo dla następnego posiadacza tej maszyny. Ta instrukcja nie uwzględnia wszystkich operacji wykonywanych za pomocą maszyny.

W celu otrzymania dodatkowych informacji albo problemów, prosimy o kontakt telefoniczny pod numerem **00800 555 00 666 (wolny)**

**Prosimy zachować tę instrukcję obsługi.**

**Adres serwisu:**

**[sewingguide-pl@teknihall.com](mailto:sewingguide-pl@teknihall.com)**

**CROWN Service Center**

**teknihall Elektronik GmbH**

**Assar-Gabrielsson-Str. 11-13**

**DE-63128 Dietzenbach**

**NIEMCY**

**IAN 386998**

### Producent

---

Prosimy pamiętać, że następujący adres nie jest adresem serwisowym. Prosimy najpierw skontaktować się z wyżej wymienionym punktem serwisowym.

Crown Technics GmbH

Turmstraße 4

D-78467 Konstanz

NIEMCY

**Tidy man**

Zutylizować zgodnie z przepisami.

**Tidy man**

Dispose the item in an appropriate manner.

**Saubermann**

Entsorgen Sie den Gegenstand auf angemessene Weise.

**This side up**

The package must always be transported, handled and stored in such way that the arrows always point upwards.

**Diese Seite nach oben**

Das Paket muss immer mit den Pfeilen nach oben transportiert, gehandhabt und gelagert werden.

**Tą stroną do góry**

Opakowanie musi być przewożone, przenoszone i przechowywane w takim położeniu, aby strzałki były zawsze skierowane do góry.

**Keep dry**

Keep package away from rain or damp.

**Trcken halten**

Von Regen oder Feuchtigkeit fernhalten.

**Chronić przed wilgocią**

Chronić opakowanie przed działaniem deszczu i wilgoci

**Fragile, handle with care**

Commodity inside is fragile and can be damaged.

**Zerbrechlich, mit Vorsicht behandeln**

Die Ware im Inneren ist zerbrechlich und darf nicht beschädigt werden.

**Delikatne, zachować ostrożność**

Produkt wewnątrz jest delikatny i może zostać uszkodzony.



**Numer serwisu dla skarg:**

**00800 555 00 666 (wolny)**



**Service number for complaints:**

**00800 555 00 666 (free)**



**Servicenummer bei Reklamationen:**



**00800 555 00 666 (kostenfrei)**



Stan informacji · Last Information Update ·

Stand der Informationen:

06/2021 · Ident.-No.:062021

021K7U2702-02

[www.sewingguide.de](http://www.sewingguide.de)

**IAN 386998\_2101**

**3**