

# SILVERCREST®



PDF ONLINE  
[www.lidl-service.com](http://www.lidl-service.com)

## SEWING MACHINE SNM 33 C1

(GR) (CY)

### Ραπτομηχανή

Υποδείξεις χειρισμού και ασφάλειας

(RO)

### MAȘINĂ DE CUSUT

Instrucțiuni de utilizare și de siguranță

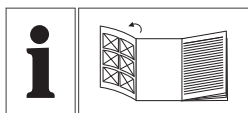
(RS)

### MAŠINA ZA ŠIVENJE

Upotreba i sigurnosne napomene

# IAN 359295\_2010

(GR) (CY)  
(RO)  
(RS)



(GR) (CY)

Πριν ξεκινήσετε την ανάγνωση, ανοίξτε τη σελίδα με τις εικόνες και εξοικειωθείτε με όλες τις λειτουργίες της συσκευής.

---

(RO)

Înainte de a citi instrucțiunile, priviți imaginile și familiarizați-vă cu toate funcțiile aparatului.

---

(RS)

Pre nego što pročitate, otvorite stranu na kojoj se nalaze ilustracije i upoznajte se sa svim funkcijama uređaja.

---

Περισσότερες χρήσιμες συμβουλές για τη χρήση της Silvercrest ραπτομηχανής σας μπορείτε να βρείτε μέσω του εξής συνδέσμου ή κώδικα QR.

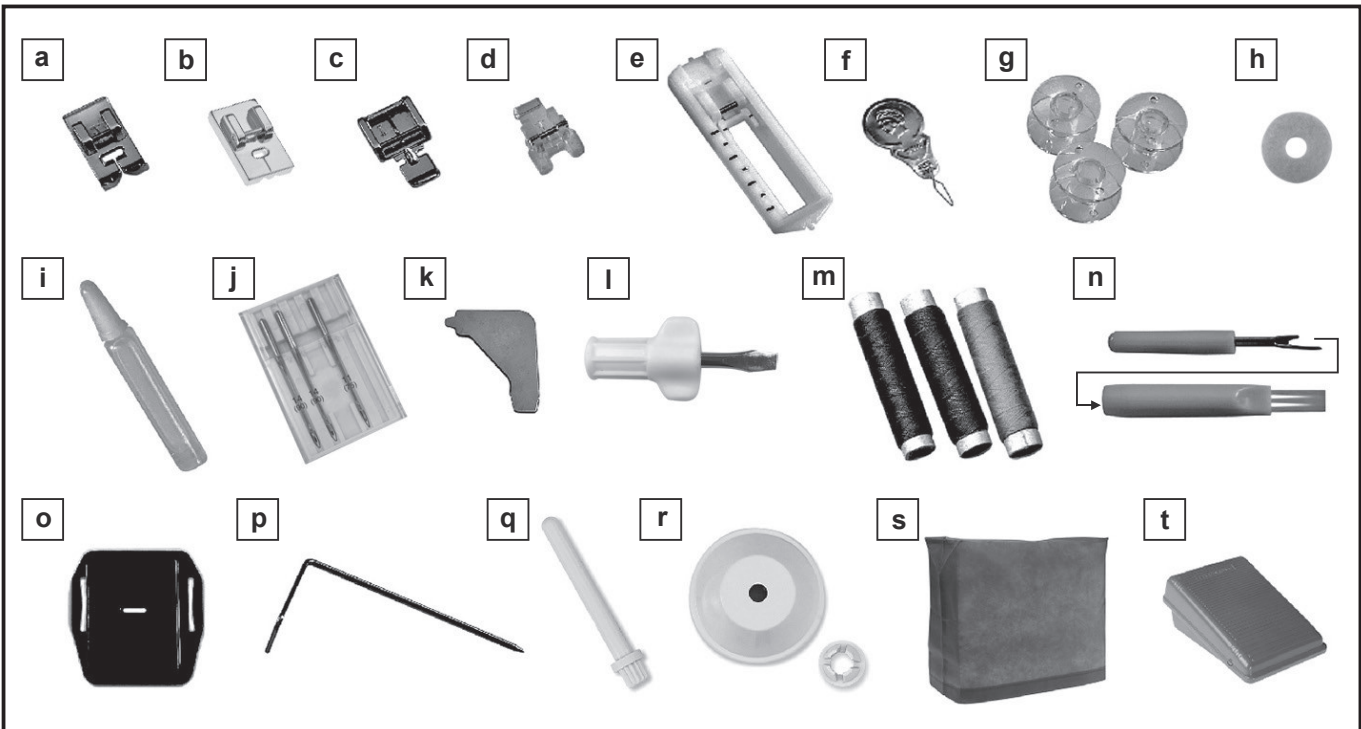
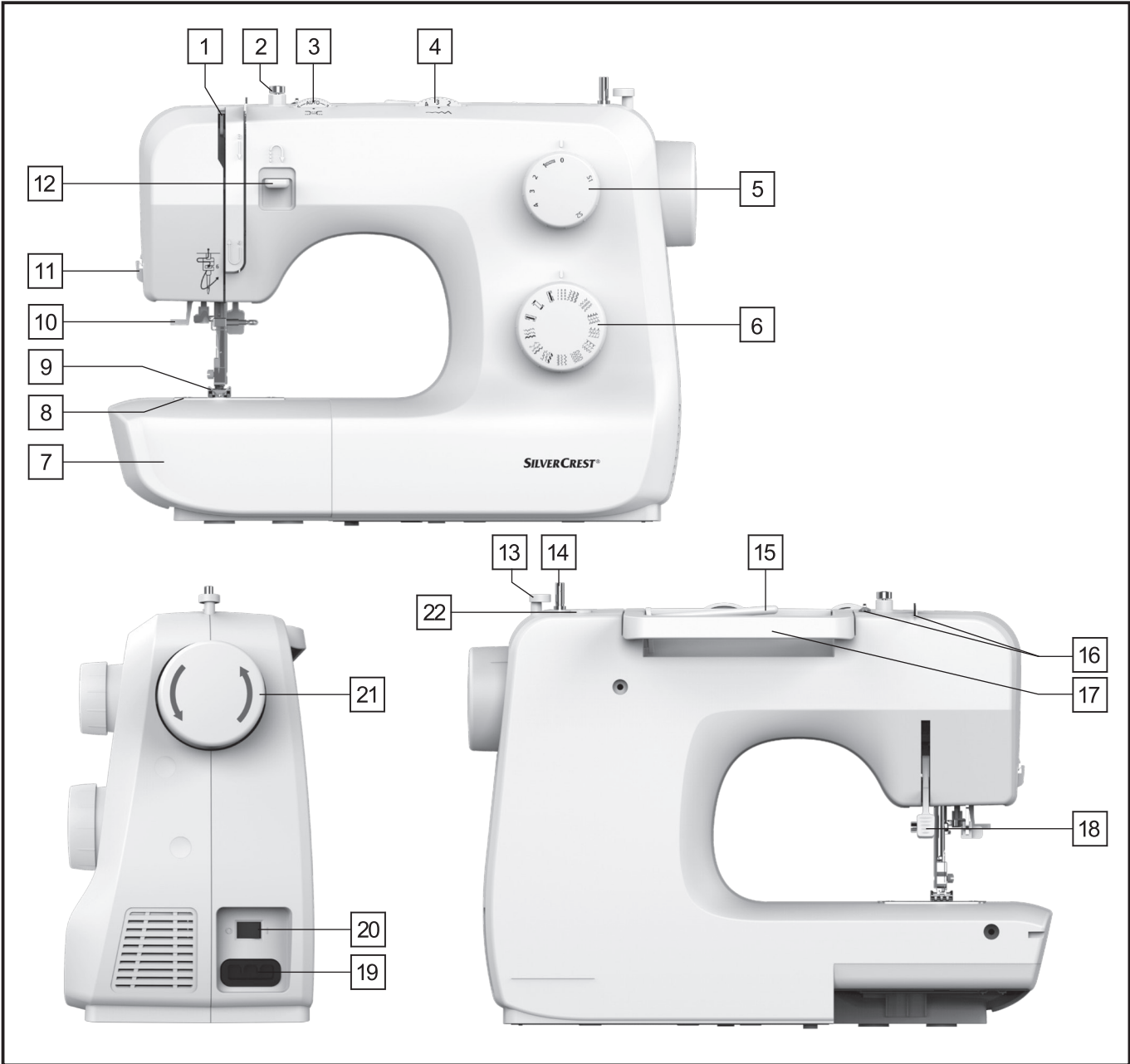
Accesând link-ul de mai jos sau codul QR puteți găsi mai multe informații utile pentru folosirea mașinii de cusut Silvercrest.

Dodatni saveti za korišćenje Silvercast mašine za šivenje mogu se pronaći preko sledeće veze ili QR koda.

<http://snm33c1.sewing.guide>



GR / CY	Υποδείξεις χειρισμού και ασφάλειας	Σελίδα	5
RO	Instrucțiuni de utilizare și de siguranță	Pagina	31
RS	Upotreba i sigurnosne napomene	Strana	57



## Εισαγωγή

Εισαγωγή.....	6
Προοριζόμενη χρήση.....	6
Λεπτομέρειες της μηχανής .....	6
Εξαρτήματα.....	6
Τεχνικά χαρακτηριστικά .....	7

## Σημαντικές πληροφορίες ασφάλειας

Σημαντικές πληροφορίες ασφάλειας.....	8
---------------------------------------	---

## Προετοιμασία

Σύνδεση της συσκευής με την ηλεκτρική τροφοδοσία .....	9
Συναρμολόγηση της πτυσσόμενης προέκτασης .....	10
Τοποθέτηση της βελόνας.....	10
Μοχλός ανύψωσης σε 2 θέσεις του ποδιού της ραπτομηχανής .....	11
Στερέωση του ποδοφόρου .....	11
Περιτύλιξη του μασουριού .....	12
Τοποθέτηση μασουριού.....	12
Πέρασμα επάνω νήματος.....	13
Αυτόματο σύστημα για πέρασμα της κλωστής στη βελόνα .....	14
Ένταση κλωστής .....	15
Ανύψωση της κάτω κλωστής.....	15

## Βασικά στοιχεία ραψίματος

Ξεκίνημα ραψίματος / Χρήσιμες εφαρμογές.....	16
ΟΔΗΓΟΣ ΕΠΙΛΟΓΗΣ ΒΕΛΟΝΑΣ / ΥΦΑΣΜΑΤΟΣ / ΚΛΩΣΤΗΣ.....	17
Πώς να επιλέγετε το σχέδιο σας .....	18
Ίσια βελονιά και θέση βελόνας .....	18
Ζιγκ-Ζαγκ βελονιά.....	19
Ποδαράκι γαζώματος για φερμουάρ .....	19
Εφαρμογή αόρατου φερμουάρ .....	20
Κρυφή ραφή .....	21
Ποδαράκι ραφής κουμπιών .....	21
Ποδαράκι για κουμπότρυπες.....	22
Ραφή με πανωβελονιά.....	23
Πολλαπλές ραφές ζιγκ-ζαγκ .....	23
Επιλογή σχεδίων .....	24
Πάτσγουορκ.....	24
Μονογράμματα και κέντημα με στεφάνη κεντήματος* .....	25
Απλικέ.....	26
Ραφή χτένι .....	26

## Συντήρηση

Συντήρηση .....	27
Φύλαξη.....	27
Οδηγός εντοπισμού βλαβών .....	28

## Απόσυρση/ Εγγυηση / Εξυπηρέτηση / Κατασκευαστής

Απόσυρση .....	29
Εγγύηση .....	29
Γραμμή εξυπηρέτησης πελατών .....	30
Κατασκευαστής.....	30

### Εισαγωγή

Σας συγχαίρουμε για την αγορά της ραπτομηχανής σας. Αγοράσατε μια μηχανή πρώτης ποιότητας, η οποία κατασκευάστηκε με μεγάλη φροντίδα. Οι οδηγίες χρήσεως συμπεριλαμβάνουν όλες τις απαραίτητες οδηγίες για τη σωστή χρήση της ραπτομηχανής. Εάν ωστόσο συνεχίσετε να έχετε απορίες σας πρέπει να απευθυνθείτε στον έμπορό σας. Ελπίζουμε η ραπτομηχανή να σας αποφέρει μεγάλη χαρά και σας ευχόμαστε καλή επιτυχία.

Προτού χρησιμοποιήσετε τη ραπτομηχανή για πρώτη φορά είναι σημαντικό να εξοικειωθείτε πλήρως με τις λειτουργίες της ραπτομηχανής και να ανακαλύψετε το πώς θα χρησιμοποιείτε σωστά τη ραπτομηχανή σας. Διαβάστε τις ακόλουθες οδηγίες χρήσης καθώς και τις οδηγίες ασφαλείας. Φυλάξτε αυτές τις οδηγίες. Εάν παραδώσετε τη συσκευή σε τρίτους, παραδώστε και αυτές τις οδηγίες.

### Προοριζόμενη χρήση

Η ραπτομηχανή προορίζεται ...

- για χρήση ως φορητή μηχανή,
- για ραφή συνήθων οικιακών υφασμάτων και ...
- μόνο για ιδιωτική οικιακή χρήση.

Η ραπτομηχανή δεν προορίζεται ...

- για εγκατάσταση σε σταθερή τοποθεσία,
- για την επεξεργασία άλλων υλικών (π.χ. δέρμα ή άλλα βαριά υλικά όπως караβόπανο ή σκληρότερα υφάσματα)
- για εμπορικούς ή βιομηχανικούς σκοπούς.


### Λεπτομέρειες της μηχανής

- |  |                                     |
|--|-------------------------------------|
| 1 Ρυθμιστής τάνυσης κλωστής                            | 12 Μοχλός αντίστροφης κίνησης       |
| 2 Οδηγός φόρτωσης μασουριού                            | 13 Συγκρατηρας μασουριου            |
| 3 Δίσκος τεντώματος της κλωστής                        | 14 Άξονας περιτύλιξης του μασουριού |
| 4 Επιλογέας πλάτους βελονιάς                           | 15 Στήριγμα κουβαρίστρας            |
| 5 Επιλογέας μήκους βελονιάς                            | 16 Οδηγός επάνω νήματος             |
| 6 Δίσκος επιλογής βελόνας                              | 17 Λαβή για μεταφορά                |
| 7 Πτυσσομενη προεκταση                                 | 18 Μοχλός ανύψωσης ποδιού           |
| 8 Πλάκα βελόνας  | 19 Πρίζα                            |
| 9 Πόδι   | 20 Διακόπτης ON/OFF                 |
| 10 Αυτόματο σύστημα για πέρασμα της κλωστής στη βελόνα | 21 Τροχαλία                         |
| 11 Εγκοπή για κόψιμο κλωστής                           | 22 Υποδοχή για δεύτερη κουβαρίστρα  |

### Εξαρτήματα

- |   |   |
|---|---|
| a Ποδαράκι γαζώματος γενικής χρήσης (ήδη μονταρισμένο στη ραπτομηχανή)                    | k Κατσαβίδι σχήματος L                                    |
| b Ποδαράκι Αόρατου Φερμουάρ   | l Κατσαβίδι   |
| c Ποδαράκι γαζώματος για φερμουάρ   | m Καρούλια κλωστών (1x μπλε, 1x ροζ, 1x κίτρινο)          |
| d Ποδαράκι ραφής κουμπιών   | n Ξηλωτήρι ραφών/ πινέλο καθαρισμού                       |
| e Ποδαράκι για κουμπότρυπες   | o Επιφάνεια κεντήματος και μανταρίσματος                  |
| f Βοήθημα βελονιάσματος   | p Οδηγός τελειωμάτων / κουίλτ                             |
| g Μασούρια (4x)(1X ήδη τοποθετημένο στη ραπτομηχανή)                                      | q Δεύτερη υποχοχή γήματος                                 |
| h Πελότα  | r Καπάκι νήματος (μικρο και μεγαλο)                       |
| i Λαδωτήρι  | s Κάλυμμα προστασίας από σκόνη                            |
| j Θήκη με βελόνες: 3 μονές βελόνες (90/#14) (1 ήδη εγκατεστημένη), 1 μονή βελόνα (75/#11) | t Διακόπτης ποδιού / Φις σύνδεσης στο δίκτυο του ρεύματος |

## Τεχνικά χαρακτηριστικά

Ηλεκτρική παροχή		230 V/ 50 Hz
Παροχή ρεύματος	- Σύνολο	70 Watt
Διαστάσεις	- Με κατεβασμένο χερούλι	περίπου 388x275x169 mm (Π x Υ x Β)
Μήκος καλωδίου	- Καλώδιο παροχής ρεύματος	περίπου 1.8 m
	- Καλώδιο πεντάλ	περίπου 1.4 m
Βάρος	- Μηχανή	περίπου 5.6 kg
Υλικό		Αλουμίνιο / πλαστικό
Λειτουργικά στοιχεία	- Κεντρικός διακόπτης ON/OFF	Διαθέσιμη
	- Ελεγκτής πεντάλ για την ταχύτητα ραψίματος	Διαθέσιμη
Ενδεικτικά στοιχεία	- Λάμπα	Διαθέσιμη
Μηχανισμός		Σύστημα γάντζου CB
Σύστημα βελόνων		130/705H
Ραδιοηλεκτρ. παράσιτα παρεμβολές		Με ευρωπαϊκές προδιαγραφές
Έγκριση TÜV SÜD		Εγκεκριμένο
Εγγύηση συσκευής		3 χρόνια
Κατηγορία προστασίας		II 

### Σημαντικές πληροφορίες ασφάλειας

Όταν χρησιμοποιείτε μια ηλεκτρική συσκευή, υπάρχουν κάποιοι κανονισμοί ασφαλείας τους οποίους πρέπει να τηρείτε πάντα.

Διαβάστε όλο το εγχειρίδιο χρήσης πριν χρησιμοποιήσετε τη ραπτομηχανή.

#### **ΚΙΝΔΥΝΟΣ - Για να μειώσετε τους κινδύνους ηλεκτροπληξίας:**

1. Η ηλεκτρική συσκευή πρέπει να είναι πάντα υπό την επιτήρηση κάποιου, όταν είναι συνδεδεμένη.
2. Αποσυνδέστε την συσκευή από την πρίζα, όταν μένει ανεπιτήρητη. Το ίδιο ισχύει για τον καθαρισμό και για τις υπόλοιπες διαδικασίες συντήρησης.

#### **ΠΡΟΣΟΧΗ - Για να μειώσετε τους κινδύνους εγκαυμάτων, πυρκαγιάς, ηλεκτροπληξίας ή σωματικών κακώσεων:**

1. Διαβάστε τις οδηγίες προσεκτικά πριν χρησιμοποιήσετε τη μηχανή
2. Φυλάσσετε τις οδηγίες σε κατάλληλο σημείο κοντά στη μηχανή και παραδώστε τις και αυτές σε περίπτωση παράδοσης της μηχανής σε τρίτους.
3. Χρησιμοποιείτε τη μηχανή μόνο σε μέρη χωρίς υγρασία.
4. Αυτή η συσκευή μπορεί να χρησιμοποιηθεί από παιδιά ηλικίας 8 ετών και άνω και από άτομα με μειωμένες σωματικές, αισθητηριακές ή διανοητικές ικανότητες ή με έλλειψη εμπειρίας και γνώσης, αν στα άτομα αυτά έχει παρασχεθεί επίβλεψη ή καθοδήγηση σχετικά με την ασφαλή χρήση της συσκευής και κατανοούν τους κινδύνους που ενέχονται.
5. Τα παιδιά δεν πρέπει να παίζουν με τη συσκευή.
6. Ο καθαρισμός και η συντήρηση από τον χρήστη δεν πρέπει να γίνεται από παιδιά χωρίς επίβλεψη.
7. Απενεργοποιείτε πάντα τη μηχανή κατά την εκτέλεση ρυθμίσεων ή εργασιών στην περιοχή της βελόνας, όπως αλλαγή της βελόνας, πέρασμα της κλωστής από τη μηχανή, αλλαγή στο ποδαράκι πίεσης κ.λπ.).
8. Πάντα να αποσυνδέετε τη μηχανή από την πρίζα αν την αφήνετε χωρίς επιτήρηση, για να αποφύγετε τραυματισμό από ακούσια ενεργοποίηση της μηχανής.
9. Αποσυνδέετε πάντα τη μηχανή από την πρίζα κατά την εκτέλεση εργασιών συντήρησης, όπως λάδωμα, καθαρισμό κ.ο.κ.
10. Μην χρησιμοποιείτε τη μηχανή, αν είναι βρεγμένη ή σε περιβάλλον με υγρασία.
11. Ποτέ μην τραβάτε το καλώδιο για να αποσυνδέσετε τη μηχανή από την πρίζα, να πιάνετε πάντα το φως.
12. Αν η λάμπα τύπου LED έχει υποστεί ζημιά ή βλάβη, πρέπει να αντικατασταθεί από τον κατασκευαστή ή από τον αντιπρόσωπό του για σέρβις ή ένα άτομο με παρόμοια προσόντα, για την αποφυγή κινδύνου.
13. Ποτέ μην τοποθετείτε οτιδήποτε πάνω στο πεντάλ.
14. Ποτέ μη χρησιμοποιείτε τη μηχανή αν εμποδίζονται τα ανοίγματα αέρα - διατηρείτε τα ανοίγματα αέρα της μηχανής καθώς και το πεντάλ απαλλαγμένα από σκόνη, χνούδια και κατάλοιπα.
15. Η μηχανή πρέπει να χρησιμοποιείται μόνο με το προβλεπόμενο χειριστήριο ποδιού, για την αποφυγή κινδύνου. Αν το χειριστήριο ποδιού έχει υποστεί ζημιά ή βλάβη, πρέπει να αντικατασταθεί από τον κατασκευαστή ή από τον αντιπρόσωπό του για σέρβις ή ένα άτομο με παρόμοια προσόντα.
16. Η στάθμη ηχητικής πίεσης κατά την κανονική λειτουργία είναι μικρότερη από 75 db(A).
17. Μην απορρίπτετε ηλεκτρικές συσκευές στα κοινά αστικά απορρίμματα, χρησιμοποιείτε για τον σκοπό αυτόν τα προβλεπόμενα σημεία συλλογής.
18. Απευθυνθείτε στις κατά τόπους αρχές για πληροφορίες σχετικά με τα διαθέσιμα συστήματα συλλογής.
19. Αν απορριφθούν ηλεκτρικές συσκευές σε χωματερές ή χώρους υγειονομικής ταφής, μπορεί να διαρρεύσουν επικίνδυνα συστατικά στα υπόγεια ύδατα και να εισέλθουν στην τροφική αλυσίδα ή να προκαλέσουν πολυετή μόλυνση στη χλωρίδα και την πανίδα.
20. Όταν αντικαθιστάτε παλιές συσκευές με νέες, το κατάστημα πώλησης είναι υποχρεωμένο από το νόμο να παραλάβει την παλιά σας συσκευή για απόρριψη, τουλάχιστον χωρίς χρέωση.

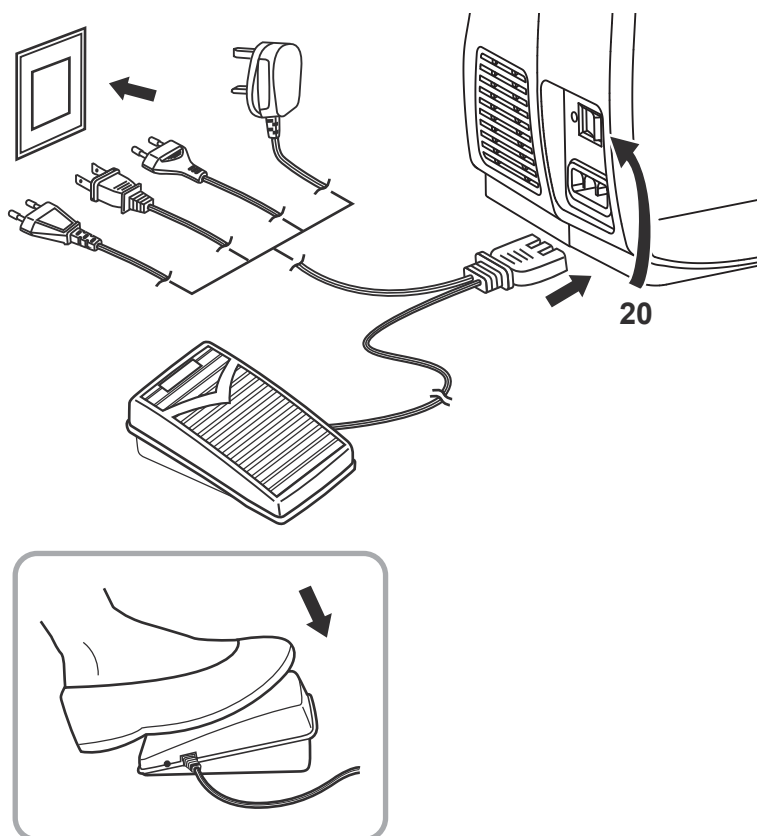
#### **ΦΥΛΑΞΤΕ ΤΟ ΠΑΡΟΝ ΕΓΧΕΙΡΙΔΙΟ ΧΡΗΣΗΣ**

Αυτή η ραπτομηχανή προορίζεται αποκλειστικά για οικιακή χρήση.

Βεβαιωθείτε ότι η χρήση της συσκευής γίνεται σε περιοχή θερμοκρασιών από 5 °C έως 40 °C.

Αν η θερμοκρασία είναι υπερβολικά χαμηλή, το μηχάνημα ίσως δεν μπορεί να λειτουργήσει κανονικά.

## Σύνδεση της συσκευής με την ηλεκτρική τροφοδοσία



### Προσοχή:

Αποσυνδέστε το καλώδιο τροφοδοσίας όταν δεν χρησιμοποιείτε τη ραπτομηχανή.

### Προσοχή:

Εάν έχετε την παραμικρή αμφιβολία σχετικά με το πώς πρέπει να γίνει η σύνδεση στην ηλεκτρική τροφοδοσία, απευθυνθείτε σε έναν εξειδικευμένο τεχνικό. Αποσυνδέστε το καλώδιο τροφοδοσίας όταν δεν χρησιμοποιείτε τη μηχανή.

Η ραπτομηχανή πρέπει να χρησιμοποιείται με το κατάλληλο ΗΛΕΚΤΡΟΝΙΚΟ πεντάλ εκκίνησης (t) FC-2902D (τροφοδοσία 220-240-V), 4C-326G (τροφοδοσία 230-V), 4C-336G (τροφοδοσία 220-240V).

Συνδέστε τη συσκευή με την ηλεκτρική τροφοδοσία όπως φαίνεται στο σχήμα.

### Λυχνία φωτισμού

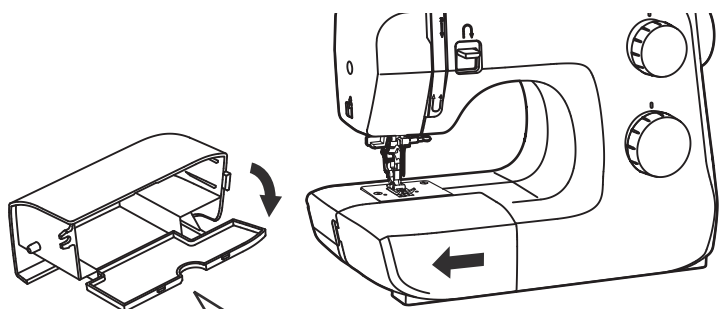
Πιέστε το διακόπτη ON/OFF (20) για να θέσετε σε λειτουργία τη μηχανή και να ανάψει η λυχνία (θέση "I").

### Διακόπτης ποδιού

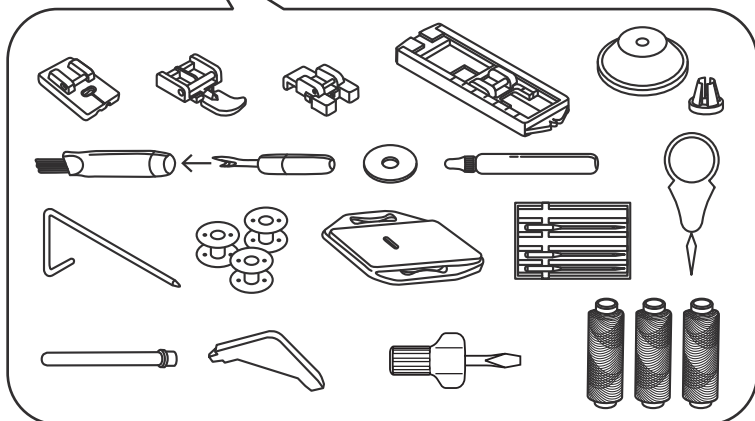
Ο διακόπτης ποδιού (t) χρησιμεύει στη ρύθμιση της ταχύτητας με την οποία λειτουργεί η ραπτομηχανή.



## Συναρμολόγηση της πτυσσόμενης προέκτασης



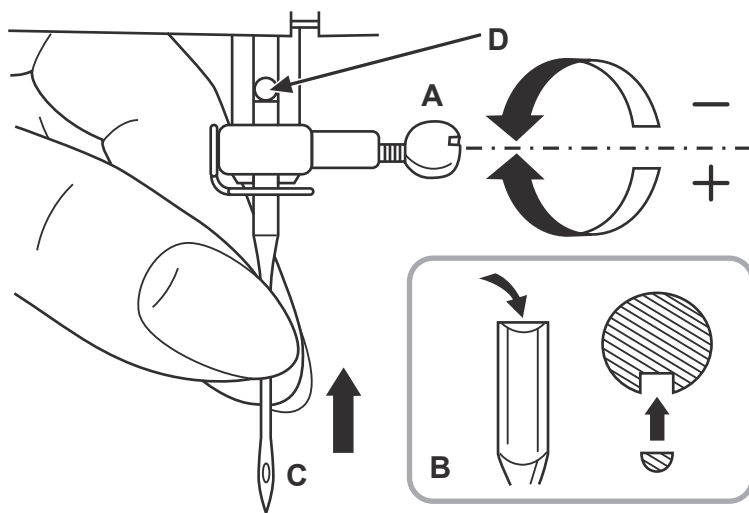
Για να ράψετε πάνω στον ελεύθερο βραχίονα κρατήστε την πτυσσόμενη προέκταση (7) σε οριζόντια θέση και ωθήστε την με τη φορά που δείχνει το βέλος.



Το εσωτερικό της πτυσσόμενης προέκτασης μπορεί να χρησιμοποιηθεί και ως κουτί εξαρτημάτων.

Μπορείτε να βρείτε τα περιλαμβανόμενα αξεσουάρ στο εσωτερικό της πτυσσόμενης προέκτασης.

## Τοποθέτηση της βελόνας



### Προσοχή:

Τοποθετήστε τον κύριο διακόπτη τροφοδοσίας (20) σε θέση ("0").

Τοποθετήστε τη βελόνα όπως απεικονίζεται.

Insert the needle as in the illustration.

A. Ξεβιδώστε τη βίδα στερέωσης της βελόνας και βιδώστε την ξανά μόλις τοποθετήσετε μια καινούρια βελόνα.

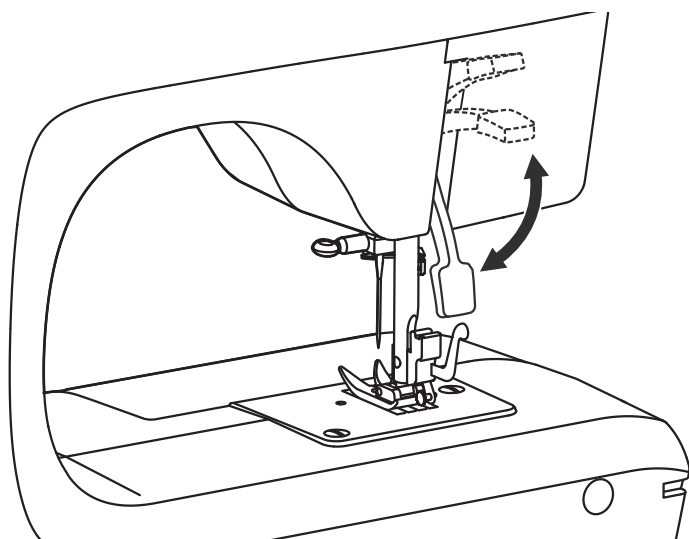
B. Το πλατύ μέρος της βελόνας πρέπει να είναι στραμμένο προς τα πίσω και η βελόνα να πιεστεί ως το τέρμα της σχισμής.

C/D. Βυθίστε τη βελόνα όσο πιο μέσα γίνεται.

Χρησιμοποιείτε μόνο βελόνες σε άψογη κατάσταση. Μπορεί να δημιουργηθούν προβλήματα κατά τη χρήση:

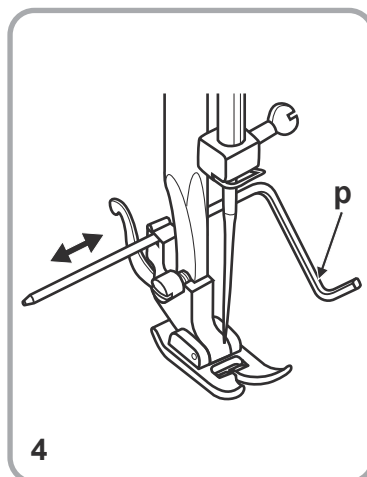
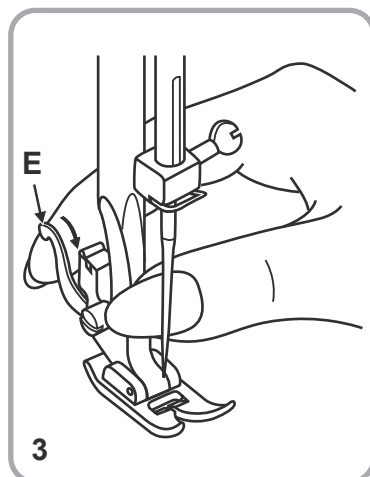
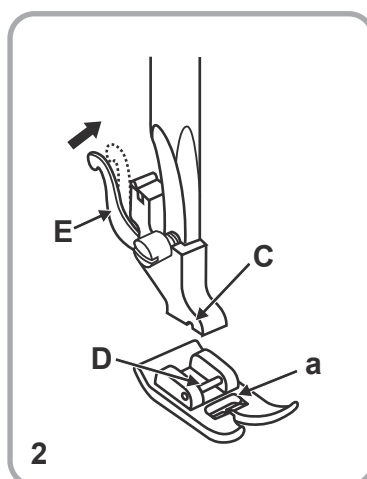
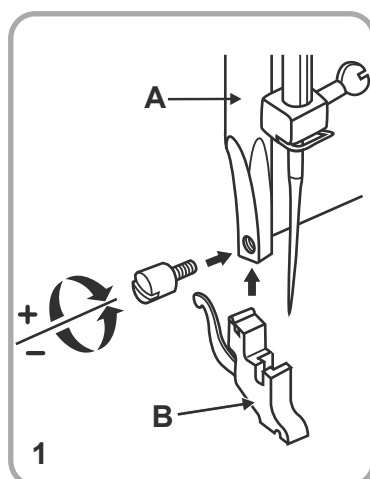
- λυγισμένων βελόνων
- αμβλειών βελόνων
- κατεστραμμένων βελόνων

## Μοχλός ανύψωσης σε 2 θέσεις του ποδιού της ραπτομηχανής



Για ράψιμο πολλών στρωμάτων υφάσματος ή χοντρών υφασμάτων, μπορείτε να σηκώσετε το πόδι στριψώματος και να διευκολύνετε την διόδο του υφάσματος, σταθεροποιώντας το σε μια δεύτερη εγκοπή (18). (Βέλος)

## Στερέωση του ποδοφόρου



### Προσοχή:

Για την εκτέλεση των παραπάνω ενεργειών τοποθετήστε το διακόπτη ON/OFF στη θέση OFF ("O").

### 1. Στερεώστε τον ποδοφόρο

Σηκώστε τον ορθοστάτη του ποδιού της ραπτομηχανής (A) ανασηκώνοντας τον μοχλό ανύψωσης δύο θέσεων (18). Στερεώστε τον ποδοφόρο (B) όπως απεικονίζεται.

### 2. Στερέωση του ποδιού

Χαμηλώστε τον ορθοστάτη του ποδιού της ραπτομηχανής (A) μέχρι που το μηχάνημα κοπής (C) να βρεθεί ακριβώς πάνω από τον άξονα (D). Ωθήστε το μοχλό (E) με τη φορά του βέλους.

Χαμηλώστε τον ορθοστάτη του ποδιού της ραπτομηχανής (A) έτσι ώστε το πόδι της ραπτομηχανής (a) να ασφαλίσει αυτόματα.

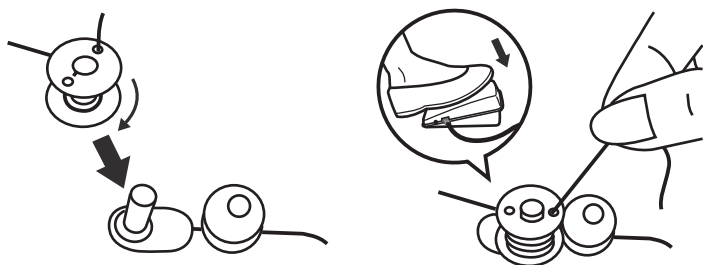
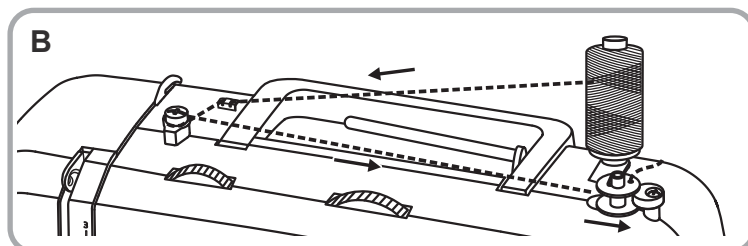
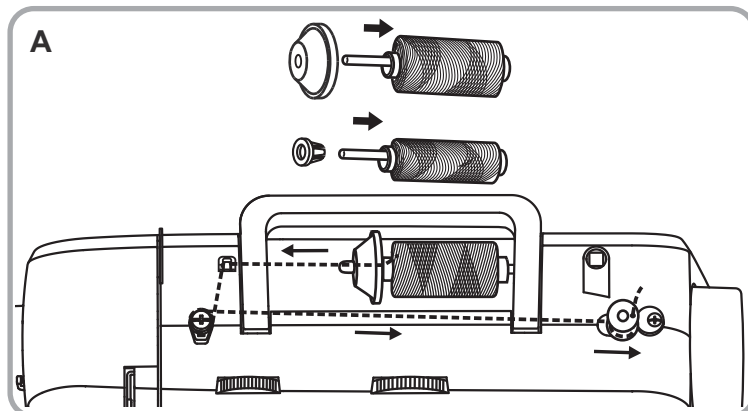
### 3. Αφαίρεση του ποδιού

Σηκώστε το πόδι της ραπτομηχανής. Ωθήστε το μοχλό (E) με τη φορά που δείχνει το βέλος και το πόδι της ραπτομηχανής θα ελευθερωθεί.

### 4. Τοποθέτηση του οδηγού στριψώματος/ρελιασματος (p)

Τοποθετήστε τον οδηγό στριψώματος/ρελιασματος (p) στην σχισμή όπως φαίνεται στην εικόνα. Ρυθμίστε τον σύμφωνα με τις ανάγκες για τα στριψώματα, τις σούρες, κτλ.

## Περιτύλιξη του μασουριού



A. Τοποθετήστε τον καρούλι (m) στο στήριγμα κουβαρίστρας (15) και στερεώστε με το καπάκι νήματος (r).

- Μικρό καπάκι νήματος για στενά καρούλια
- Μεγάλο καπάκι νήματος για φαρδιά καρούλια

B. Ή τοποθετήστε τον δευτερεύοντα πείρο καρουλιού (q) στην οπή για τον δεύτερο πείρο καρουλιού (22).

Τραβήξτε το νήμα από το καρούλι μέσα από τον οδηγό νήματος για την τύλιξη.

Τραβήξτε το νήμα από μέσα, μέσα από μια οπή της άδειας μασουρίστρας (g) και προς τα έξω. Εισαγάγετε το καρούλι στη διάταξη καρουλιού και στη συνέχεια πιέστε προς τα δεξιά στη θέση τύλιξης.

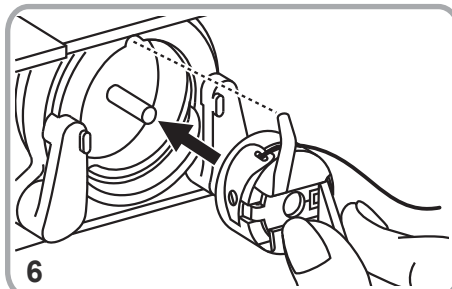
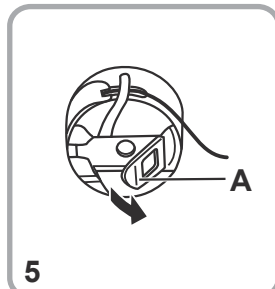
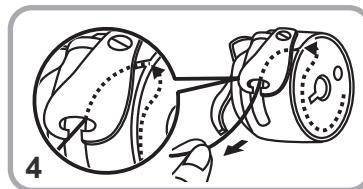
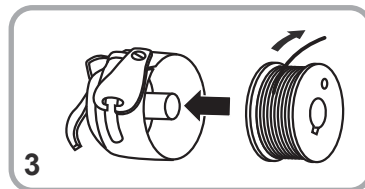
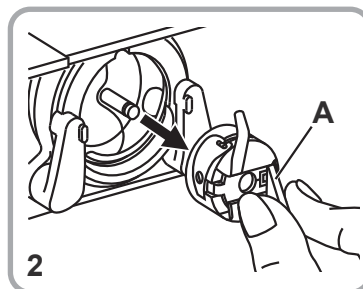
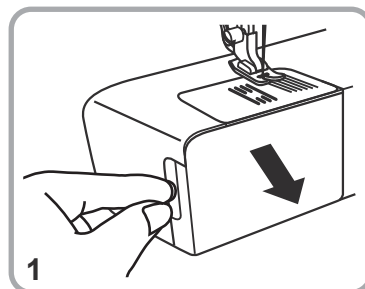
Κρατήστε σφιχτά το άκρο νήματος. Πατήστε το διακόπτη ποδιού. Μετά από ορισμένες περιστροφές αφήστε το διακόπτη ποδιού. Αφήστε το νήμα και κόψτε όσο πιο κοντά γίνεται στη μασουρίστρα. Πατήστε πάλι το διακόπτη ποδιού.

Μόλις γεμίσει η μασουρίστρα, γυρίζει πιο αργά. Αφήστε τον διακόπτη ποδιού. Γυρίστε πίσω τη μασουρίστρα στη θέση ραψίματος και απομακρύνετε.

### Υπόδειξη:

Όταν η διάταξη τύλιξης του μασουριού βρίσκεται στη θέση τύλιξης, διακόπτεται αυτόματα η διαδικασία ραψίματος. Για να ράψετε πιέστε προς τα αριστερά τη διάταξη τύλιξης (θέση ραψίματος).

## Τοποθέτηση μασουριού



### Προσοχή:

Θέστε το διακόπτη ON/OFF στο OFF (θέση "O").

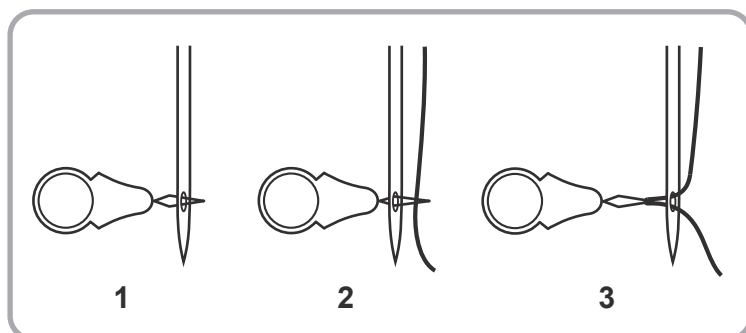
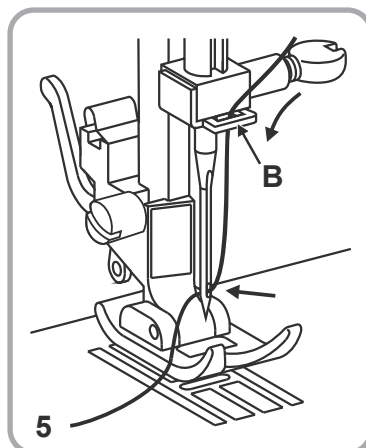
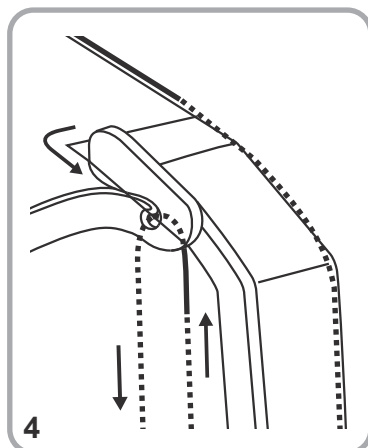
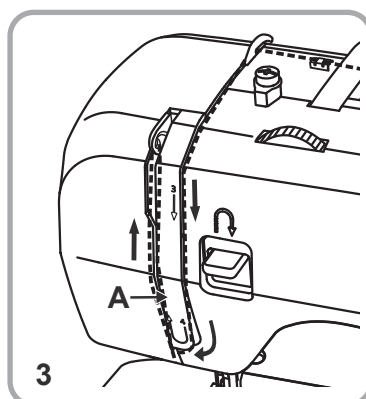
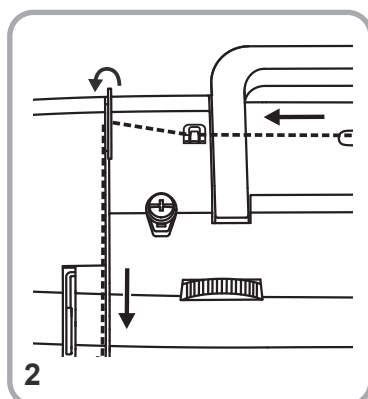
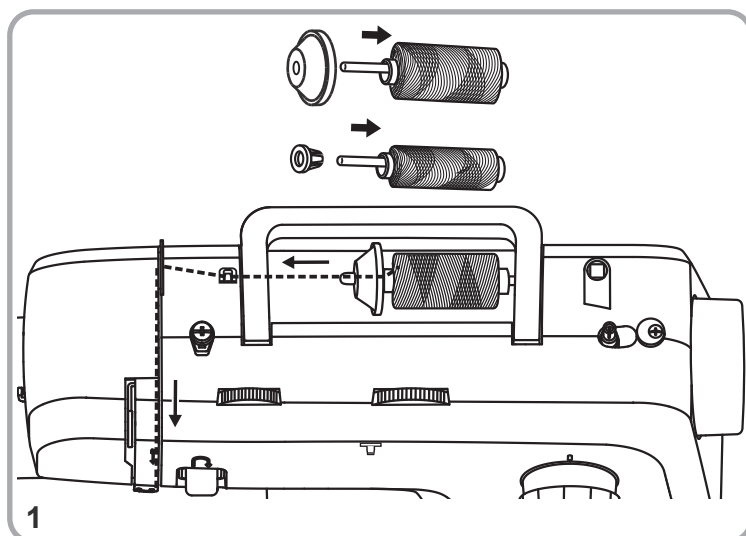
Όταν τοποθετείτε ή αφαιρείτε τη μασουρίστρα (g), η βελόνα πρέπει να είναι τελείως ανασηκωμένη.

1. Αφαιρέστε το κουτί με τα αξεσουάρ και ανοίξτε το πορτάκι του.
2. Τραβήξτε το γαντζάκι της σαίτας (A) και αφαιρέστε την σαίτα. Κρατήστε τη σαίτα με το ένα χέρι.
3. Τοποθετήστε τη μασουρίστρα (3) έτσι ώστε η κλωστή να γυρνά με δεξιόστροφη κατεύθυνση (βέλος).
4. Τραβήξτε την κλωστή μέσα από τη σχισμή και κάτω από το δάχτυλο.
5. Κρατήστε την σαίτα από το σύρτη ανάμεσα στον δείκτη και τον αντίχειρα.
6. Τοποθετήστε τη μέσα στην υποδοχή της σαίτας (τσαγανό).

### Υπόδειξη:

Η οδήγηση προς τα επάνω του κάτω νήματος περιγράφεται στη σελίδα 15.

## Πέρασμα επάνω νήματος



### Προσοχή:

Θέστε τον κεντρικό διακόπτη στο ("O")! Σηκώστε τον ορθοστάτη του ποδιού της ραπτομηχανής ανασηκώνοντας τον μοχλό ανύψωσης δύο θέσεων (18), θέστε τον ρυθμιστή τάνυσης κλωστής μέσω αριστερόστροφης περιστροφής της τροχαλίας, στην ανώτερη θέση. Κατά το πέρασμα, ακολουθείτε τα βέλη και τους αριθμούς στη ραπτομηχανή.

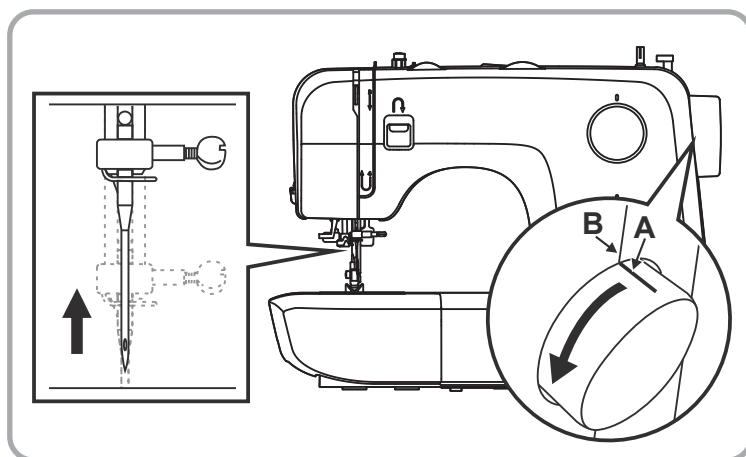
1. Τοποθετήστε το καρούλι (m) στο στήριγμα κουβαρίστρας (15) και στερεώστε με το καπάκι νήματος (r).
  - Μικρό καπάκι νήματος για στενά καρούλια
  - Μεγάλο καπάκι νήματος για φαρδιά καρούλια
2. Καθοδηγήστε την πάνω κλωστή ώστε να περάσει μέσα από τον πάνω οδηγό κλωστής (16) και οδηγήστε την προς τα κάτω.
3. Οδηγήστε προς τα αριστερά κάτω από την προεξοχή οδηγού (A) και στη συνέχεια πάλι προς τα επάνω.
4. Οδηγήστε το νήμα από δεξιά προς τα αριστερά μέσα από τον ρυθμιστή τάνυσης κλωστής (1) και προς τα κάτω.
5. Οδηγήστε το νήμα πρώτα πίσω από το μεγάλο, μεταλλικό οδηγό νήματος (B) και στη συνέχεια μέσα από την τρύπα βελόνας. Περνάτε το νήμα στη βελόνα πάντα οδηγώντας από μπροστά.

### Διάταξη περάσματος βελόνας

Μπορείτε να χρησιμοποιήσετε τη διάταξη περάσματος (f) βελόνας ως βοήθημα βελονιάσματος.

1. Εισαγάγετε τη διάταξη περάσματος βελόνας μέσα από τη τρύπα της βελόνας από πίσω προς τα εμπρός.
2. Οδηγήστε την άνω κλωστή μέσα από τη συρμάτινη θηλιά της διάταξης περάσματος βελόνας.
3. Τραβήξτε τη διάταξη περάσματος βελόνας μαζί με την κλωστή πίσω, μέσα από τη τρύπα της βελόνας.

## Αυτόματο σύστημα για πέρασμα της κλωστής στη βελόνα

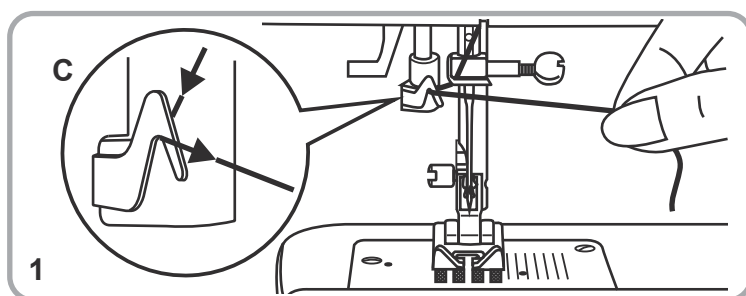


**Προσοχή:**

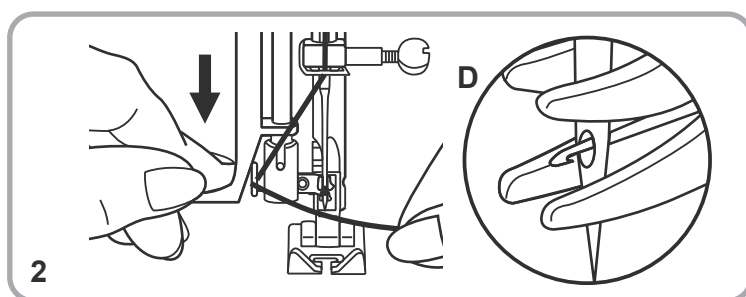
Γυρίστε το διακόπτη ρεύματος στο "0" πριν περάσετε την κλωστή στη βελόνα.

**Προσοχή:**

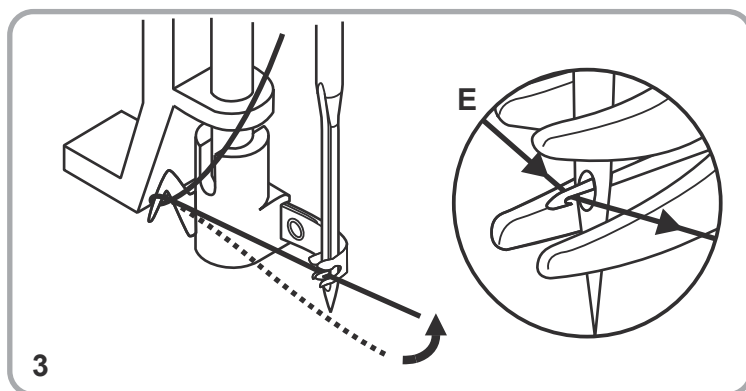
- α. Περιστρέψτε τον χειροτροχό προς το μέρος σας έως ότου η ένδειξη (A) ευθυγραμμιστεί με τη γραμμή (B) στις συσκευές.
- β. Τότε η βελόνα θα είναι στη σχετικά υψηλή θέση.



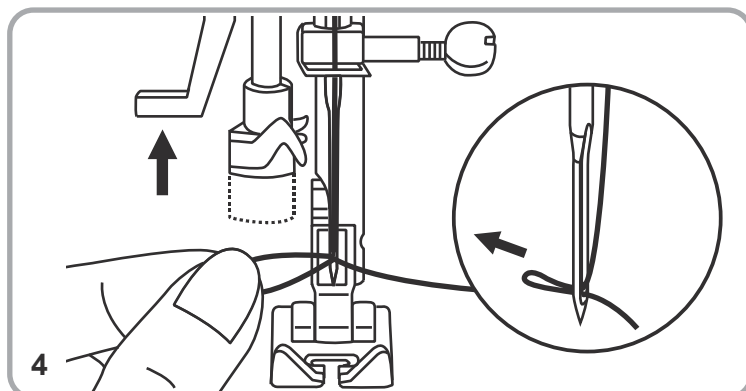
1. Κατεβάστε το ποδαράκι πίεσης. Περάστε την κλωστή γύρω από τον οδηγό κλωστής (C).



2. Πιέστε το μοχλό κάτω έως ότου τερματίσει. Το σύστημα για πέρασμα της κλωστής στρέφεται αυτόματα στη θέση πέρασματος της κλωστής και ο πείρος με άγκιστρο περνά μέσα από το μάτι της βελόνας (D).

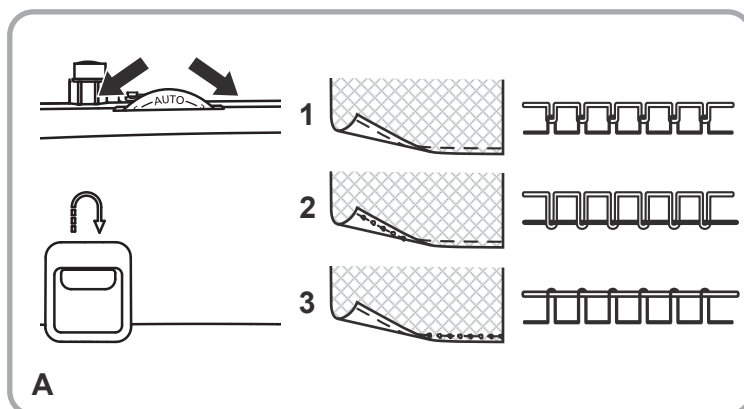


3. Φέρτε την κλωστή μπροστά από τη βελόνα και βεβαιωθείτε ότι η κλωστή βρίσκεται κάτω από τον πείρο με άγκιστρο (E).



4. Κρατήστε την κλωστή χαλαρά και ελευθερώστε το μοχλό αργά. Τώρα το άγκιστρο θα γυρίσει και θα περάσει την κλωστή μέσα από το μάτι της βελόνας σχηματίζοντας μια θηλιά. Τραβήξτε την κλωστή μέσα από το μάτι της βελόνας.

## Ένταση κλωστής



### A. Τάνυση της πάνω κλωστής

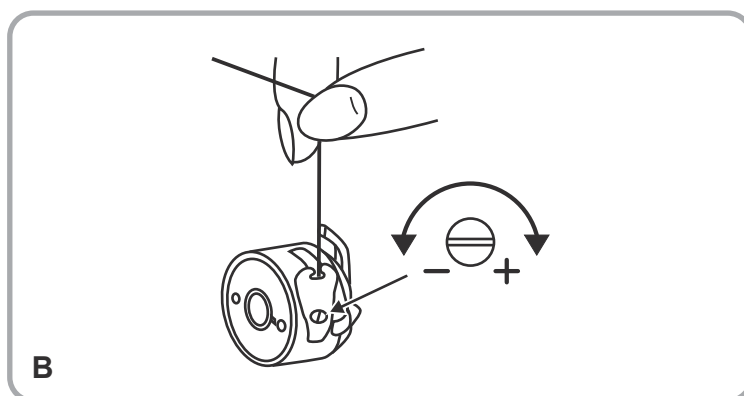
Βασική ρύθμιση τάνυσης της πάνω κλωστής: "ΑΥΤΟ".

Για πιο σφιχτή τάνυση γυρίστε τον επιλογέα στον επόμενο μεγαλύτερο αριθμό. Για πιο χαλαρή τάνυση γυρίστε τον επιλογέα στον επόμενο μικρότερο αριθμό.

1. Κανονική τάνυση
2. Υπερβολικά χαλαρή τάνυση
3. Υπερβολικά σφιχτή τάνυση

#### Σημείωση:

Πρέπει να ρυθμίζετε την τάση της πάνω κλωστής στο 2-3 όταν ράβετε ελαφριά υφάσματα, όπως μεταξωτά και ζέρσεϊ κλπ.



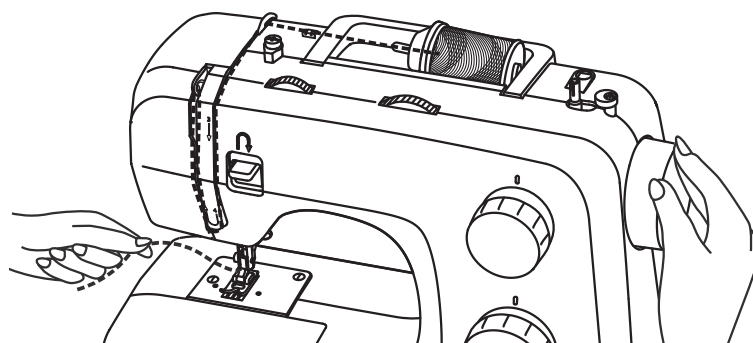
### B. Τάνυση κάτω κλωστής

#### Σημείωση:

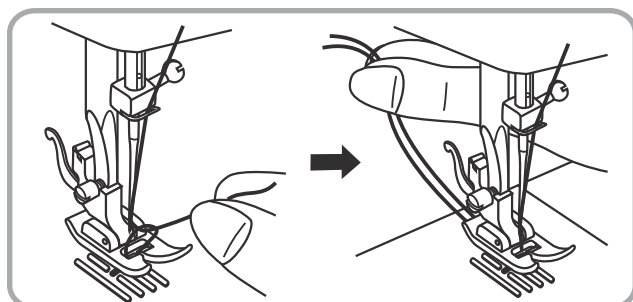
Η τάνυση κάτω κλωστής έχει ρυθμιστεί σωστά κατά την παραγωγή, έτσι ώστε να μην απαιτείται καμία αλλαγή.

Για να ελέγξετε την τάνυση της κάτω κλωστής τοποθετήστε το γεμάτο μασούρι μέσα στη μασουρίστρα. Κρεμάστε τη μασουρίστρα μαζί με τον γάντζο από τη κλωστή και ταλαντώστε την ελαφρά. Εάν η τάνυση είναι σωστή, η κλωστή θα ξετυλιχτεί περίπου 10 με 15 εκατοστά. Εάν η ένταση είναι πολύ χαλαρή, θα πέσει πάρα πολύ. Εάν η τάνυση είναι πολύ σφιχτή, δεν θα ξετυλιχτεί καθόλου. Για να ρυθμίσετε, στρέψτε την βίδα με το μικρό κατσαβίδι (l) στην πλευρά της μασουρίστρας (g).

## Ανύψωση της κάτω κλωστής

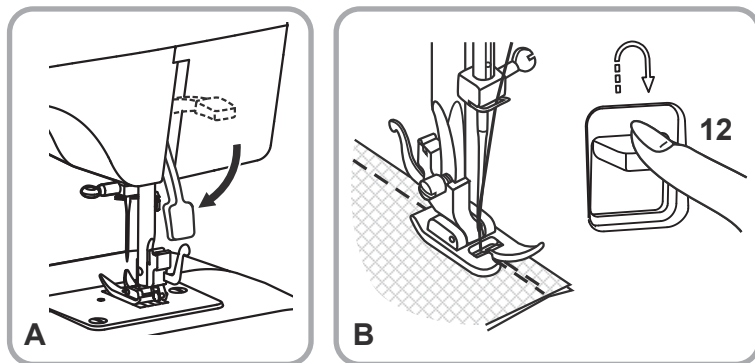


Κρατήστε την πάνω κλωστή με το αριστερό σας χέρι. Στρέψτε την τροχαλία (21) αριστερόστροφα μέχρι να σηκωθεί εντελώς η βελόνα (μια ολόκληρη στροφή).



Τραβήξτε την επάνω κλωστή έτσι ώστε να σηκωθεί η κάτω κλωστή μέσω της οπής της πλάκας βελόνας. Τοποθετήστε τις δυο κλωστές πίσω, κάτω από το πόδι ραψίματος.

## Ξεκίνημα ραψίματος / Χρήσιμες εφαρμογές



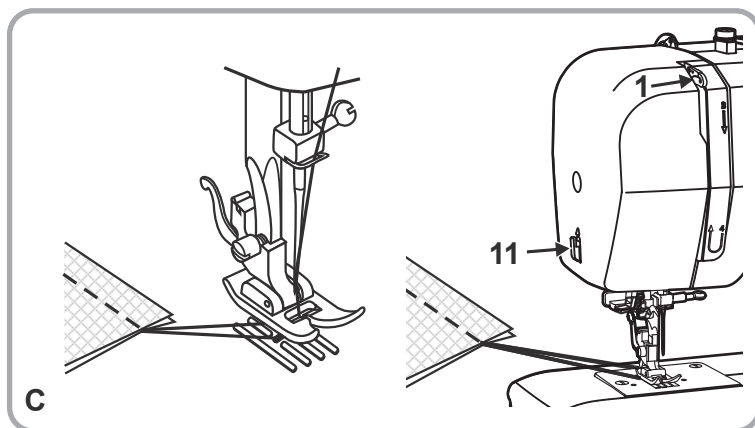
### A. Ράψιμο

Μόλις περαστεί η κλωστή στη ραπτομηχανή και η ραπτομηχανή ρυθμιστεί σωστά, χαμηλώστε το πόδι ραψίματος πριν από την έναρξη ραψίματος χαμηλώνοντας τον μοχλό ανύψωσης δύο θέσεων (18). Στη συνέχεια πιέστε τον διακόπτη ποδιού (t), για να ξεκινήσετε με το ράψιμο.

### B. Ραφή με κίνηση προς τα πίσω

Φθάνοντας στο τέλος της ραφής, πιέστε τον μοχλό αντίστροφης κίνησης (12) προς τα πίσω. Κάντε μερικές βελονιές προς τα πίσω. Αφήστε πάλι τον μοχλό και η μηχανή θα ξεκινήσει τη ραφή προς τα εμπρός.

Η αντίστροφη ύφανση είναι απαραίτητη για την ασφάλιση των νημάτων στην αρχή και το τέλος της ραφής, ή κάθε φορά που είναι επιβεβλημένη η ενίσχυση της ραφής.



### C. Απομάκρυνση του υφάσματος

Περιστρέψτε την τροχαλία (21) αριστερόστροφα, για να θέσετε τον ρυθμιστή τάνυσης της κλωστής (1) στην ανώτερη θέση. Οδηγήστε το πόδι ραψίματος ψηλά και τραβήξτε το ύφασμα προς τα πίσω, για να το απομακρύνετε.

### C. Κοπή της κλωστής

Πιάστε με τα δυο χέρια τις κλωστές πίσω από το πόδι ραψίματος, περάστε τις μέσα στον μηχανισμό κοπής (11) και τραβήξτε προς τα κάτω.

## ΟΔΗΓΟΣ ΕΠΙΛΟΓΗΣ ΒΕΛΟΝΑΣ / ΥΦΑΣΜΑΤΟΣ / ΚΛΩΣΤΗΣ

### ΟΔΗΓΟΣ ΕΠΙΛΟΓΗΣ ΒΕΛΟΝΑΣ / ΥΦΑΣΜΑΤΟΣ / ΚΛΩΣΤΗΣ

ΜΕΓΕΘΟΣ ΒΕΛΟΝΑΣ	ΥΦΑΣΜΑΤΑ	ΚΛΩΣΤΗ
9-11 (65-75)	Λεπτά υφάσματα: βαμβακερά υφάσματα, βούαλ, σερζ, μεταξωτά, μουσελίνα, qiana, interlocks, βαμβακερά πλεκτά, τρικό, ζέρσεϋ, κρεπ, μάλλινα πολυέστερ, υφάσματα πουκαμίσων.	Λεπτή βαμβακερή κλωστή, νάιλον, πολυεστερική ή πολυεστερική επενδυμένη με βαμβάκι.
12 (80)	Μεσαίου βάρους υφάσματα: βαμβακερά, σατέν, χοντρή μουσελίνα, караβόπανα, διπλά πλεκτά, ελαφρά μάλλινα.	Οι περισσότερες κλωστές που πωλούνται στο εμπόριο είναι μεσαίου μεγέθους και κατάλληλες για τα υφάσματα αυτά και αυτά τα μεγέθη βελονών. Να χρησιμοποιείτε πολυεστερικές κλωστές σε συνθετικά υλικά και βαμβακερές σε φυσικά υφάσματα για καλύτερα αποτελέσματα. Να χρησιμοποιείτε παντοτε την ίδια κλωστή για το πάνω και κάτω μέρος.
14 (90)	Μεσαίου βάρους υφάσματα: πετσετέ, νήματα πενιέ, μάλλινα, βαρύτερα πλεκτά, ντένιμ.	
16 (100)	Βαριά υφάσματα: λινό πετσετέ, νήματα πενιέ, υφάσματα τεντών και παπλωμάτων καπιτονέ, ντένιμ, υφάσματα επίπλωσης (ελαφρά έως μεσαία).	

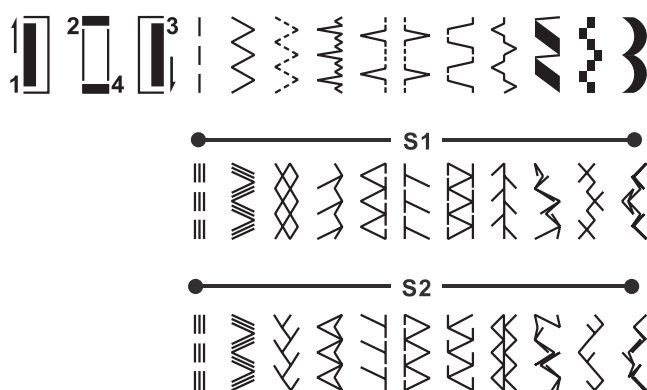
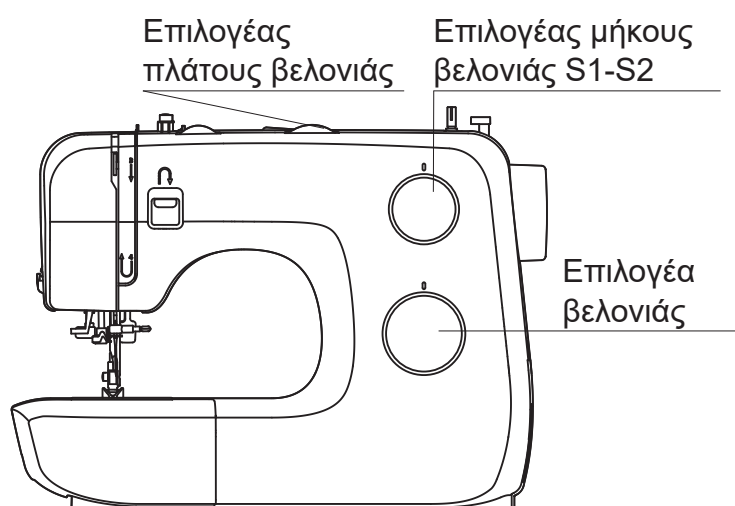
**ΣΗΜΑΝΤΙΚΟ:** Προσαρμόστε το μέγεθος της βελόνας στο μέγεθος της κλωστής και στο βάρος του υφάσματος.

#### Σημειώστε:

- Γενικά, οι λεπτότερες κλωστές και βελόνες χρησιμοποιούνται για το ράψιμο λεπτών υφασμάτων και οι πιο χοντρές χρησιμοποιούνται για τα πιο βαριά υφάσματα.
- Ελέγχετε πάντα το μέγεθος της κλωστής και της βελόνας σε ένα μικρό τμήμα του υφάσματος που θα χρησιμοποιηθεί για το ράψιμο.
- Χρησιμοποιήστε την ίδια κλωστή στη βελόνα και το μασούρι.
- Για λεπτά ή ελαστικά υφάσματα χρησιμοποιήστε το υλικό σταθεροποίησης και επιλέξτε το κατάλληλο ποδαράκι πίεσης.
- Πρέπει να ρυθμίζετε την τάση της πάνω κλωστής στο 2-3 όταν ράβετε ελαφριά υφάσματα, όπως μεταξωτά και ζέρσεϊ κλπ.
- Στερεώστε δύο ή περισσότερες στρώσεις του υφάσματος με καρφίτσες, πριν ξεκινήσετε το ράψιμο.



## Πώς να επιλέξετε το σχέδιο σας



Για **ίσια βελονιά** στρέψτε τον επιλογέα βελονιάς (6) στη ίσια βελονιά. Μπορείτε να επιλέξετε οποιαδήποτε θέση βελόνας, γυρνώντας τον επιλογέα πλάτους βελονιάς (4). Ρυθμίστε το μήκος βελονιάς με τον επιλογέα μήκους βελονιάς (5).

Για **ζιγκ-ζαγκ βελονιά**, στρέψτε τον επιλογέα βελονιάς (6) στη ζιγκ-ζαγκ βελονιά. Ρυθμίστε το μήκος και το πλάτος βελονιάς ανάλογα με το ύφασμα που χρησιμοποιείτε.

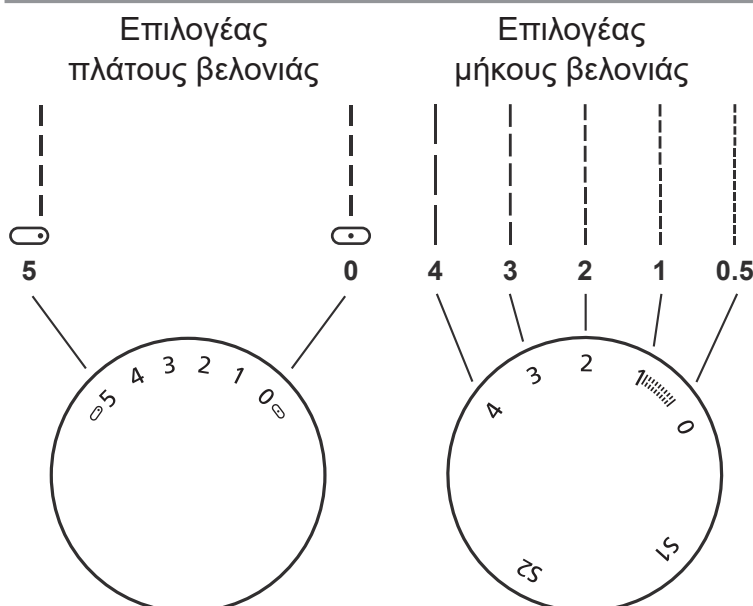
Για τα άλλα σχέδια που εμφανίζονται στην επάνω γραμμή επιλέξτε το την βελονιά με τον επιλογέα βελονιάς (6). Ρυθμίστε το μήκος και το πλάτος βελονιάς με τους επιλογείς ρύθμισης ανάλογα με το επιθυμητό αποτέλεσμα. Για ιδανικό αποτέλεσμα χρησιμοποιώντας τις βελονιές της επάνω γραμμής ρυθμίστε το μήκος βελονιάς ανάμεσα στο "0.3" και το "0.5".

Για τις βελονιές της δεύτερης γραμμής, στρέψτε τον επιλογέα μήκους βελονιάς (5) στη θέση "S1".

Για τις βελονιές της τρίτης γραμμής, στρέψτε τον επιλογέα μήκους βελονιάς (5) στη θέση "S2".

Επιλέξτε το γράμμα πάνω από την βελονιά με τον επιλογέα σχεδίου (6). Ρυθμίστε το πλάτος βελονιάς ανάλογα με το επιθυμητό αποτέλεσμα.

## Ίσια βελονιά και θέση βελόνας



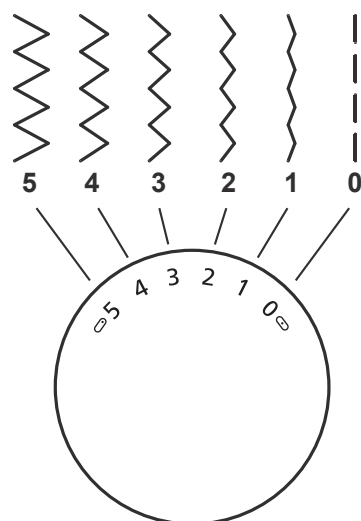
Στρέψτε τον επιλογέα βελονιάς (6) στη θέση "A" (ίσια βελονιά).

Γενικά, όσο πιο πυκνό το ύφασμα, κλωστή και βελόνα, τόσο πιο μακριά θα πρέπει να είναι η βελονιά.

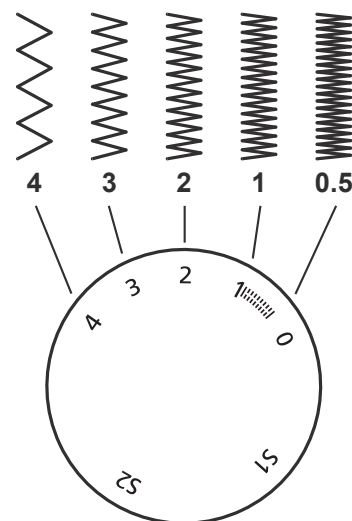
Επιλέξτε τη θέση της βελόνας από αριστερά προς τα δεξιά ρυθμίζοντας το πλάτος βελονιάς από "0" έως "5".

## Ζιγκ-Ζαγκ βελονιά

Επιλογέας πλάτους βελονιάς



Επιλογέας μήκους βελονιάς



Στρέψτε τον επιλογέα βελονιάς (6) στο ζιγκ-ζαγκ βελονιά.

### Λειτουργία επιλογή πλάτους βελονιάς (4)

Το μέγιστο πλάτος ζιγκ-ζαγκ βελονιάς για ζιγκ-ζαγκ ραφή είναι "5". Ωστόσο, το πλάτος μπορεί να μειωθεί σε οποιοδήποτε σχέδιο. Το πλάτος αυξάνεται καθώς μετακινείτε τον διακόπτη πλάτους βελονιάς από το "0" - "5".

### Λειτουργία επιλογή μήκους βελονιάς (5) στο ζιγκ-ζαγκ γαζί

Η πυκνότητα των ζιγκ-ζαγκ γαζιών αυξάνεται καθώς η τοποθέτηση του επιλογέα μήκους βελονιάς πλησιάζει το "0". Καθαρές ζιγκ-ζαγκ βελονιές πετυχαίνονται συνήθως στα "2.5" ή χαμηλότερα.

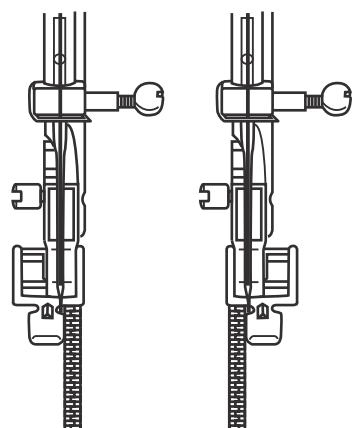
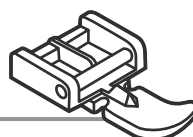
### Βελονιά κάμπια

Εάν το μήκος της βελονιάς είναι ρυθμισμένο μεταξύ "0" και "1", οι ραφές βρίσκονται πολύ κοντά μεταξύ τους και δημιουργούν τη βελονιά κάμπιας. Αυτή η βελονιά χρησιμοποιείται για κουμπότρυπες και για διακοσμητικές βελονιές.

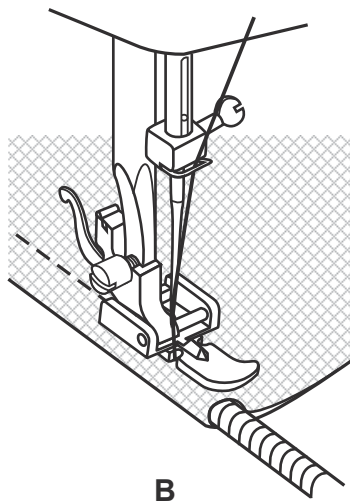
### Λεπτά υφάσματα

Εάν ράβετε σε ένα πολύ λεπτό ύφασμα, θα πρέπει να τοποθετήσετε ένα κατάλληλο φλις για ράψιμο κάτω από το ύφασμα.

## Ποδαράκι γαζώματος για φερμουάρ



A



B

Βελονιά	Βελονιά πλάτους	Βελονιά μήκους
---	2.5	1~4

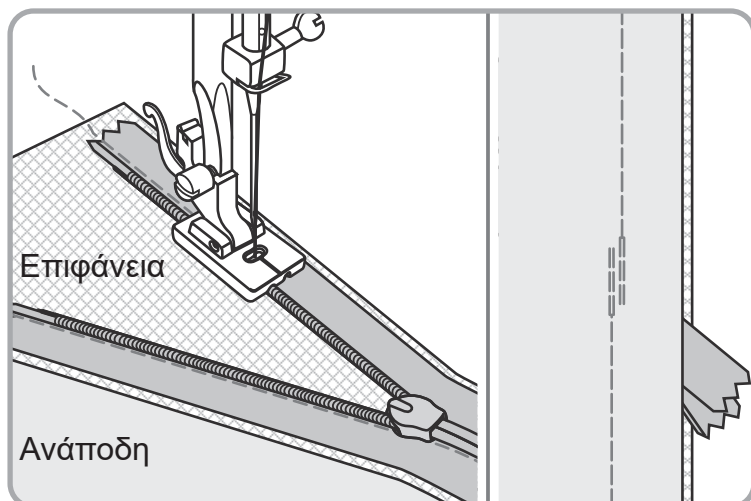
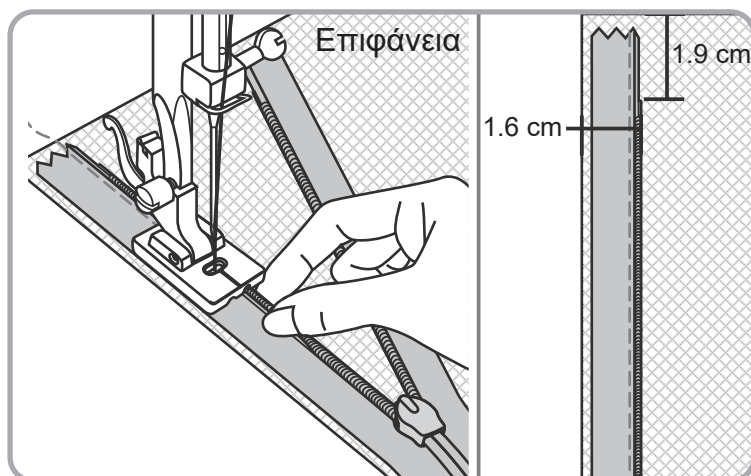
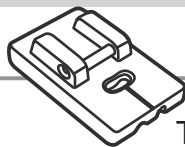
Το ποδαράκι για φερμουάρ (b) μπορεί να εισαχθεί από δεξιά ή από αριστερά, ανάλογα με την πλευρά ποδιού ραψίματος από την οποία θα ράψετε (A).

Για να ράψετε την υποδοχή του φερμουάρ, χαμηλώστε τη βελόνα πάνω στο ύφασμα, σηκώστε το ποδαράκι και σπρώξτε την υποδοχή πίσω από το ποδαράκι.

Επίσης, μπορείτε να ράψετε ένα κορδόνι (B).

Ρυθμίστε τον επιλογέα μήκους βελονιάς (5) μεταξύ "1" - "4" (ανάλογα με το πάχος του υφάσματος).

## Εφαρμογή αόρατου φερμουάρ



Το πεντάλ για κρυφά φερμουάρ εξασφαλίζει το αόρατο κλείσιμο σε φούστες, φορέματα καθώς επίσης και σε πολλά άλλα ρούχα ή αξεσουάρ. Προσαρμόστε το πεντάλ για τα κρυφά φερμουάρ στη μηχανή και φροντίστε, ώστε η βελόνα να βρίσκεται στην ίδια ευθεία με την κεντρική σήμανση. Τοποθετήστε το ανοικτό φερμουάρ με την μπροστινή πλευρά προς τα κάτω, όπως φαίνεται στην εξωτερική πλευρά του υφάσματος. Σταθεροποιήστε το φερμουάρ με βελόνες κατά τέτοιον τρόπο, ώστε η έλικα να βρίσκεται επάνω στη γραμμή της ραφής (1,6 cm) και η άνω σφήνα 1,9 cm κάτω από την ακμή κοπής του υφάσματος. Ράψτε το φερμουάρ με τη δεξιά εσοχή του πεντάλ πάνω από την έλικα, έως ότου το πεντάλ να αγγίξει τον σύρτη (ταυτόχρονα αφαιρέστε βηματικά τις βελόνες).

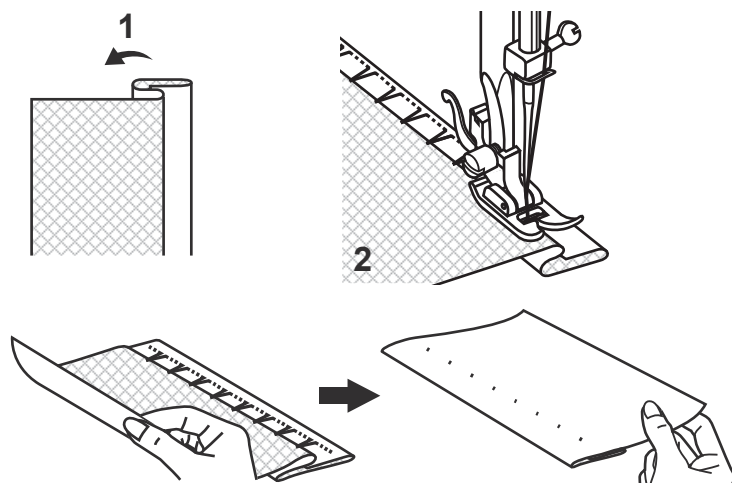
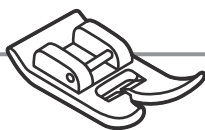
Στερεώστε στην πίσω πλευρά με μια βελόνα.

Για τη στερέωση του άλλου μισού του φερμουάρ τοποθετήστε το μισό με την μπροστινή πλευρά προς τα κάτω, όπως και προηγουμένως: Σταθεροποιήστε το κατά τέτοιον τρόπο, ώστε η έλικα να βρίσκεται επάνω στη γραμμή της ραφής (1,6 cm) και η άνω σφήνα 1,9 cm κάτω από την ακμή κοπής του υφάσματος. Στη συνέχεια σταθεροποιήστε με βελόνες. Βεβαιωθείτε, ότι δεν έχει αναστραφεί το κάτω άκρο του φερμουάρ. Χρησιμοποιήστε την αριστερή εσοχή του πεντάλ προσέχοντας ώστε η κεντρική σήμανση να βρίσκεται, όπως και πριν, σε μία ευθεία με τη βελόνα.

Κλείστε το φερμουάρ. Σπρώξτε το φερμουάρ προς τα αριστερά έτσι ώστε η βελόνα να βρίσκεται στην εξωτερική εγκοπή. Ενώστε τη ραφή κάτω από το άνοιγμα του φερμουάρ. Διπλώστε το ένα άκρο του φερμουάρ προς το πλάι και χαμηλώστε τη βελόνα με το χέρι λίγο πιο πάνω και αριστερά από την τελευταία ραφή.

Ράψτε το στρίφωμα, όπως φαίνεται στην εικόνα, με πλάτος περίπου 5 cm. Τραβήξτε το νήμα προς τη μία πλευρά και σταθεροποιήστε το. Προσαρμόστε το κανονικό πεντάλ και ολοκληρώστε τη ραφή. Στο τέλος του φερμουάρ ράψτε περίπου 2,5 cm επιπλέον της ταινίας του φερμουάρ.

## Κρυφή ραφή



Βελονιά	Βελονιά πλάτους	Βελονιά μήκους
Λ...Λ	3~5	1~2

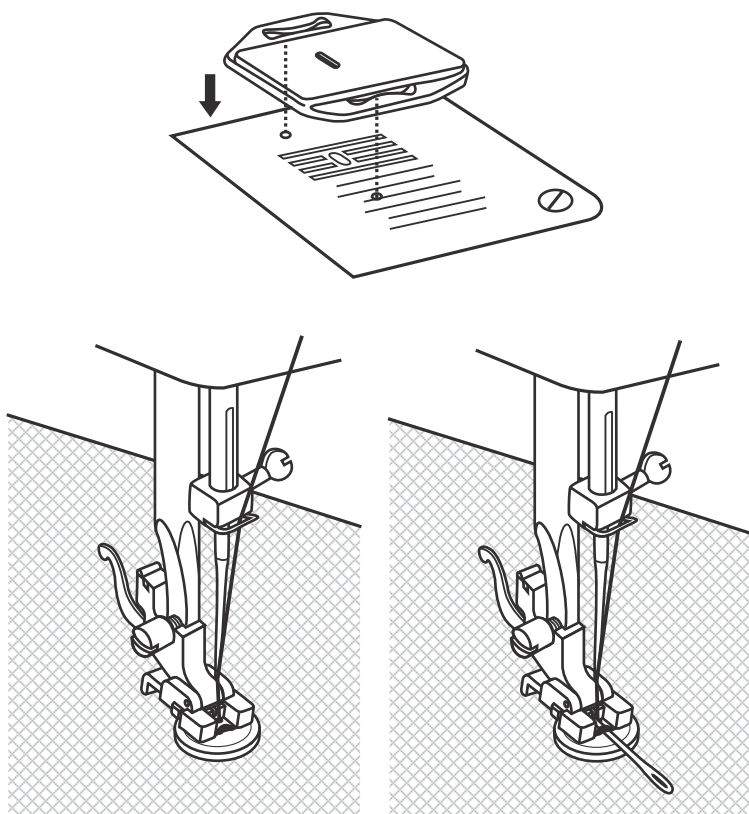
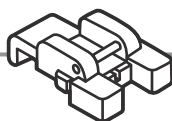
Για στριφώματα, κουρτίνες, παντελόνια, φούστες, κλπ.

Λ...Λ. Κρυφοβελονιά στριφώματος για ελαστικά υφάσματα.

1. Διπλώστε το ύφασμα όπως δείχνει η εικόνα με την αριστερή πλευρά προς τα πάνω.
2. Τοποθετήστε το ύφασμα κάτω από το πόδι. Στρέψτε τη τροχαλία προς τα εμπρός με το χέρι μέχρι η βελόνα να μετακινηθεί τελείως αριστερά. Θα πρέπει να τρυπήσει μόνο λίγο την τσάκιση του υφάσματος. Ειδιάλλως ρυθμίστε ανάλογα το πλάτος βελονιάς.

Ράβετε αργά, οδηγώντας το ύφασμα προσεκτικά ώστε να μην αλλάξει η θέση του σχετικά με τον οδηγό.

## Ποδαράκι ραφής κουμπιών



Βελονιά	Βελονιά πλάτους	Βελονιά μήκους
Ζ	0~5	0

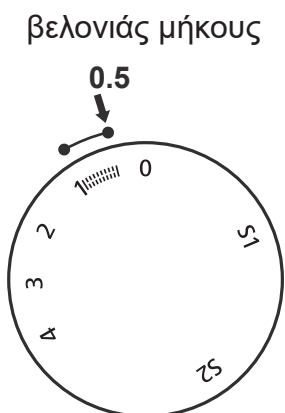
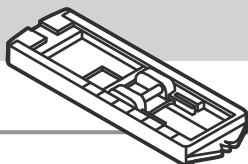
Τοποθετήστε την επιφάνεια κεντήματος και μανταρίσματος (o).

Περάστε το ύφασμα κάτω από το πόδι. Τοποθετήστε το κουμπί στην επιθυμητή θέση, κατεβάστε το ποδαράκι, αφήστε το πλάτος βελονιάς στο "0" και ράψτε μερικές βελονιές στήριξης στην αριστερή τρύπα. Ρυθμίστε το πλάτος της βελονιάς (συνήθως μεταξύ 3-4).

Κάντε με τη τροχαλία μια δοκιμαστική βελονιά (21) μέχρι να τρυπήσει η βελόνα την δεξιά κουμπότρυπα (το πλάτος βελονιάς μπορεί να διαφέρει από κουμπί σε κουμπί). Ράψτε το κουμπί. Επιλέξτε πάλι πλάτος βελονιάς "0" και ράψτε μερικές βελονιές στήριξης.

Εάν χρειάζεται πατελέτα, βάλτε μια βελόνα πάνω στο κουμπί και ράψτε. Για κουμπιά με 4 τρύπες, ράψτε καταρχήν τις δυο μπροστινές τρύπες, σπρώξτε το ύφασμα προς τα εμπρός ράψτε τις δυο τρύπες πίσω, όπως περιγράφεται.

## Ποδαράκι για κουμπότρυπες



Βελονιά	Βελονιά πλάτους	Βελονιά μήκους
	5	0.5~1

### Προετοιμασία:

Βγάλτε το πόδι και τοποθετήστε το ποδαράκι για κουμπότρυπες (e). Ρυθμίστε τον επιλογέα μήκους βελονιάς μεταξύ "0,5" και "1". Η πυκνότητα της βελονιάς εξαρτάται από το πάχος του υφάσματος.

**Υπόδειξη:** Κάντε πάντα μια δοκιμαστική κουμπότρυπα.

### Προετοιμασία του υφάσματος:

Μετρήστε τη διάμετρο του κουμπιού και προσθέστε 0,3 cm για τις βελονιές. Αν το κουμπί είναι πολύ χοντρό, προσθέστε μεγαλύτερη διάμετρο. Σημαδέψτε τη θέση και το μήκος της κουμπότρυπας πάνω στο ύφασμα. Σηκώστε τη βελόνα στην υψηλότερη θέση της.

Τοποθετήστε το ύφασμα έτσι ώστε η βελόνα να βρίσκεται πίσω από το τελευταίο σημάδι.

Τοποθετήστε το ποδαράκι για κουμπότρυπες (e) όσο το δυνατόν πιο μπροστά. Κατεβάστε το ποδαράκι.

A. Ρυθμίστε επιλογέα βελονιάς (6) στο "1". Ράψτε με συγκρατημένη ταχύτητα μέχρις ότου φτάσετε στο σημείο που έχετε σημειώσει. Σηκώστε τη βελόνα στην υψηλότερη θέση της.

B. Ρυθμίστε επιλογέα βελονιάς (6) στο "2" και κάντε 5 με 6 βελονιές στήριξης. Σηκώστε τη βελόνα στην υψηλότερη θέση της.

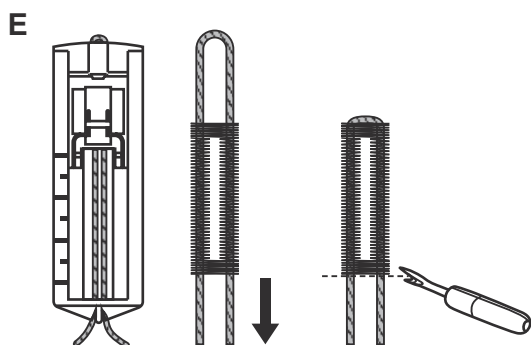
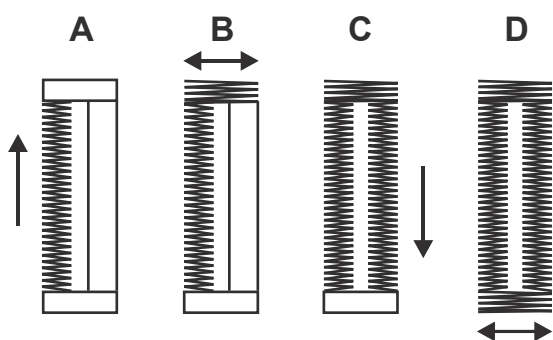
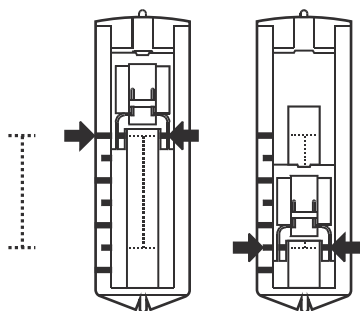
C. Ρυθμίστε επιλογέα βελονιάς (6) στο "3" και ράψτε την δεξιά πλευρά της κουμπότρυπας μέχρι το πιο απομακρυσμένο από εσάς σημείο. Σηκώστε τη βελόνα στην υψηλότερη θέση της.

D. Ρυθμίστε επιλογέα βελονιάς (6) στο "2" και κάντε κάποιες βελονιές στήριξης. Σηκώστε τη βελόνα στην υψηλότερη θέση της.

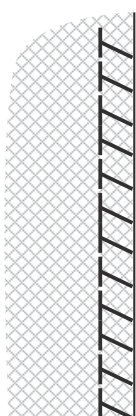
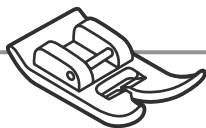
Σηκώστε το ποδαράκι. Βγάλτε το ύφασμα κάτω από το πόδι και κόψτε τις κλωστές. Τραβήξτε την πάνω κλωστή μέσα από το ύφασμα και κάντε κόμψο την πάνω με την κάτω κλωστή. Κόψτε το κέντρο της κουμπότρυπας με το ξηλωτήριο ραφών (o) προσέχοντας να μην κόψετε τις βελονιές από τη μία ή την άλλη πλευρά.

### Σημείωση:

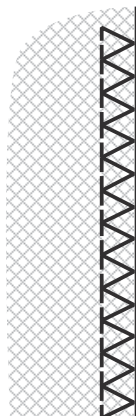
- Μειώστε ελαφρά την τάση της επάνω κλωστής (3) για καλύτερα αποτελέσματα.
- Χρησιμοποιήστε υλικά, όπως το φλις, για πολύ λεπτά, ελαστικά ή πλεκτά υφάσματα. Η ραφή ζιγκ-ζαγκ πρέπει να γίνεται πάνω από το νήμα (E).
- Χρησιμοποιήστε βελόνα 9-11(65-75) για τα υφάσματα παρακάτω: Ελαφριά υφάσματα: λεπτά βαμβακερά, τούλι, σερζ, μεταξωτά, μουσελίνα, πλεκτά Qiana, βαμβακερά πλεκτά, ζέρσεϊ, κρεπ, πλεκτά από πολυεστέρα, υφάσματα πουκαμίσων.



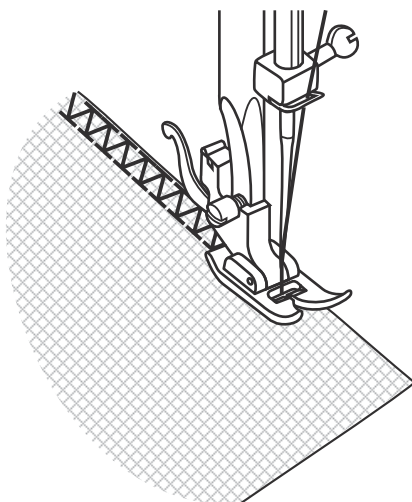
Ραφή με πανωβελονιά



A



B



C

Βελονιά	Βελονιά πλάτους	Βελονιά μήκους
	3~5	S1, S2

**Προσοχή:**

Χρησιμοποιήστε καινούριες βελόνες, βελόνες με μπίλια ή βελόνες για ελαστικά υφάσματα!

Συρραφή, τελείωμα, φανερό στρίφωμα.

**Πλάγιο στρίφωμα: (A)**

Για τα λεπτά πλεκτά, τα ζέρσεϊ, τους λαιμούς και τα τελειώματα.

**Κανονικό στρίφωμα: (B)**

Για τα λεπτά πλεκτά, τα ζέρσεϊ, τους λαιμούς και τα τελειώματα.

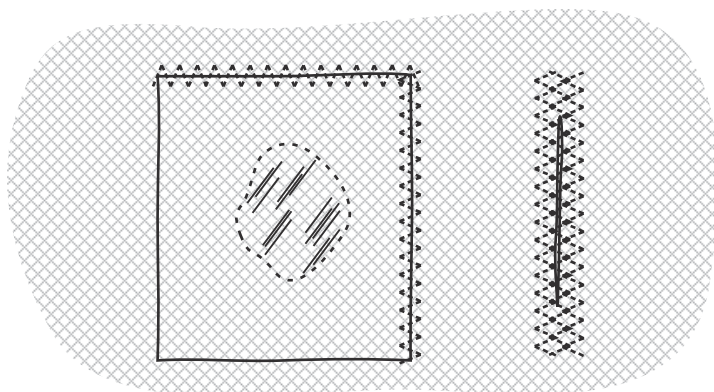
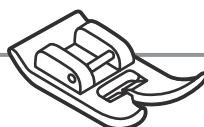
**Ραφή με διπλό στρίφωμα: (C)**

Για λεπτά πλεκτά, πλεκτά στο χέρι και συρραφές.

Όλες οι πανωβελονιές ενδείκνυνται για το ράψιμο και το τελείωμα των πλευρών, καθώς και τις ορατές συρραφές, με μια κίνηση.

Για τις εργασίες τελειώματος, πρέπει η βελόνα να περάσει λίγο πέρα από την άκρη του υφάσματος.

Πολλαπλές ραφές ζιγκ-ζαγκ



1



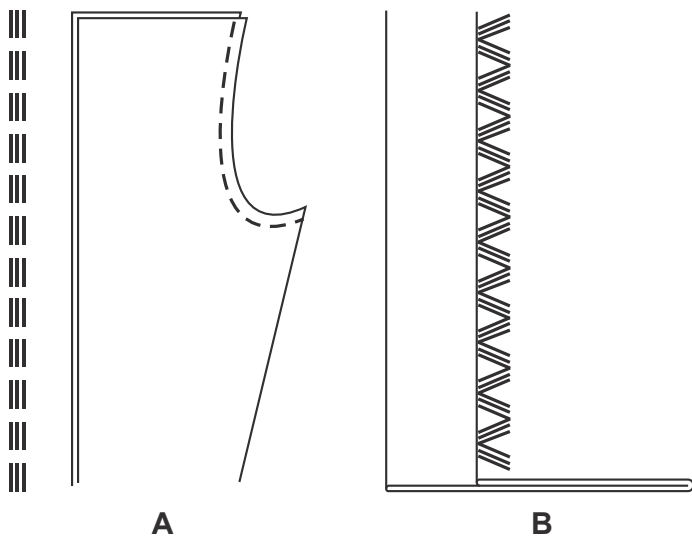
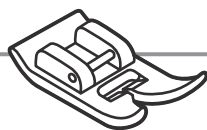
2

Βελονιά	Βελονιά πλάτους	Βελονιά μήκους
	3~5	1~2

Για ράψιμο σε δαντέλες και λάστιχα, μαντάρισμα, μπάλωμα, πονταρισίες για την ενίσχυση των ακρών.

1. Τοποθετήστε το μπάλωμα στη θέση του. Το μήκος βελονιάς μπορεί να κοντύνει για να παράγετε πολύ κλειστά γαζιά.
2. Όταν μαντάρετε σχισίματα, ενδείκνυται να χρησιμοποιείτε ένα κομμάτι υφάσματος (ενίσχυση). Ράψτε πρώτα πάνω στο κέντρο και μετά επικαλύψτε και τις δύο πλευρές. Ανάλογα με τον τύπο του υφάσματος και τη ζημιά, ράψτε μεταξύ 3 και 5 γραμμών.

Επιλογή σχεδίων



Βελονιά	Βελονιά πλάτους	Βελονιά μήκους
	2.5	S1, S2

**Τριπλή ίσια βελονιά: (A)**

Για ανθεκτικές ραφές.

Η μηχανή ράβει πραγματοποιώντας δυο βελονιές μπροστά και μία πίσω. Αυτό έχει ως αποτέλεσμα τριπλή ενίσχυση.

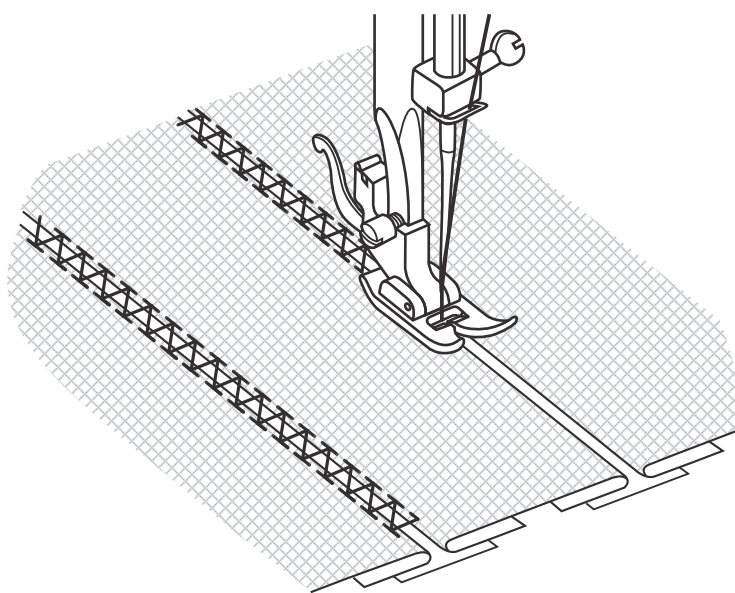
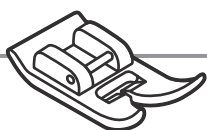
Βελονιά	Βελονιά πλάτους	Βελονιά μήκους
≈	3~5	S1, S2

**Τριπλό ζιγκ-ζαγκ: (B)**

Για ανθεκτικές ραφές, στριφώματα και διακοσμητικές ραφές.

Η τριπλή ραφή ζιγκ-ζαγκ ταιριάζει σε ανθεκτικά υφάσματα, όπως ντένιμ, κοτλέ, κτλ.

Πάτσγουορκ



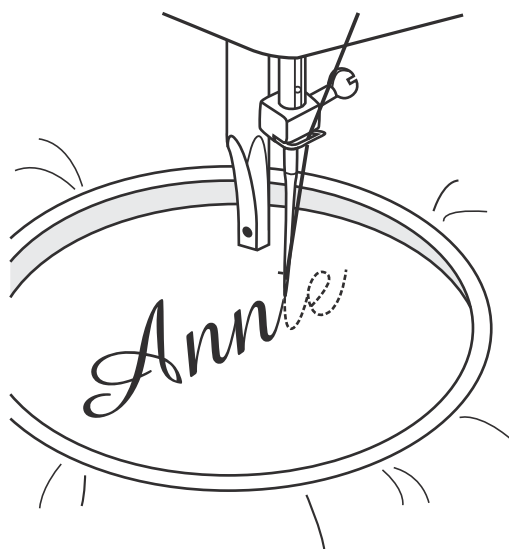
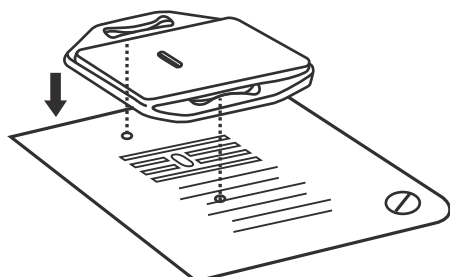
Βελονιά	Βελονιά πλάτους	Βελονιά μήκους
≈	3~5	S1

Αυτά τα γαζιά χρησιμοποιούνται για να ενώνουν δύο κομμάτια υφάσματος αφήνοντας ένα διάστημα μεταξύ τους.

1. Διπλώστε τις άκρες και των δυο κομματιών υφάσματος για το στρίφωμα και στερεώστε τις άκρες με τρύπωμα σε ένα κομμάτι λεπτό χαρτί, αφήνοντας ένα μικρό διάστημα μεταξύ τους.
2. Γαζώστε κατά μήκος της άκρης, τραβώντας και τις δύο κλωστές ελαφρά όταν αρχίσετε το ράψιμο.
3. Χρησιμοποιήστε κατά το ράψιμο πιο χοντρό νήμα από το συνηθισμένο.
4. Μετά το ράψιμο, αφαιρέστε το τρύπωμα και το χαρτί. Τελειώστε δένοντας κόμπους, από την ανάποδη πλευρά, στην αρχή και στο τέλος των ραφών.

## Μονογράμματα και κέντημα με στεφάνη κεντήματος\*

\* Το τελάρο για κέντημα δεν διατίθεται μαζί με τη ραπτομηχανή.



Βελονιά	Βελονιά πλάτους	Βελονιά μήκους
⌘	1~5	0

### Προσθήκη της επιφάνειας κεντήματος και μανταρίσματος

1. Αφαιρέστε το ποδαράκι ραφής και την υποδοχή του.
2. Προσθέστε την επιφάνεια κεντήματος και μανταρίσματος.
3. Κατεβάστε τον μοχλό ανύψωσης ποδιού (18) πριν αρχίσετε το ράψιμο.
4. Ρυθμίστε το πλάτος βελονιάς ανάλογα με το μέγεθος του γράμματος ή του σχεδίου.

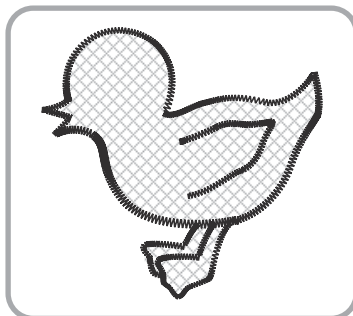
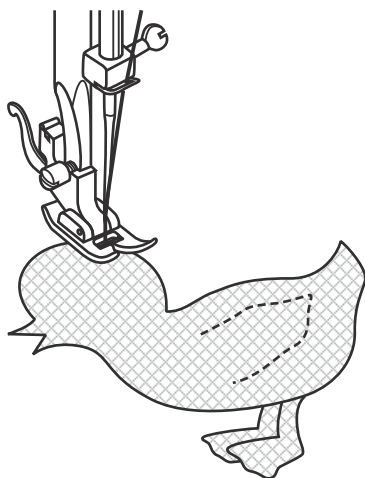
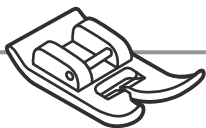
### Προετοιμασία για Μονόγραμμα και Κέντημα\*

1. Σχεδιάστε το επιθυμητό γράμμα ή σχέδιο στην πίσω μεριά του υφάσματος.
2. Τεντώστε το ύφασμα πάνω στη στεφάνη κεντήματος όσο πιο δυνατά γίνεται.
3. Τοποθετήστε το ύφασμα κάτω από τη βελόνα. Κατεβάστε τον μοχλό ανύψωσης ποδιού (18).
4. Στρέψτε τη τροχαλία (21) προς τα εσάς για να ανεβάσετε την κάτω κλωστή. Ράψτε μερικές βελονιές για να στερεώσετε το σημείο έναρξης.
5. Κρατήστε το στεφάνι με τον αντίχειρα και το δείκτη και των δύο χεριών.
6. Προσαρμόστε την ταχύτητα ραψίματος στη κίνηση του στεφανιού.



## Βασικά στοιχεία ραψίματος

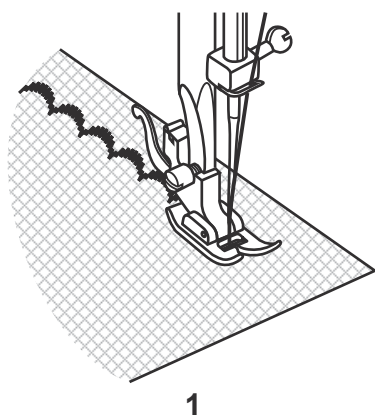
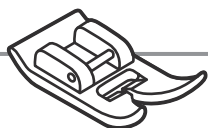
### Απλικέ



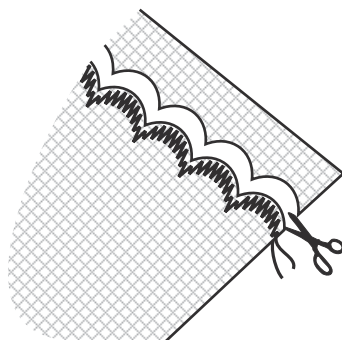
Βελονιά	Βελονιά πλάτους	Βελονιά μήκους
⋈	3~5	0.5~1

1. Κόψτε το μοτίβο της απλικας, βάλτε το πάνω στο ύφασμα και σταθεροποιήστε το με τρύπωμα.
2. Ράψτε αργά γύρω από το μοτίβο.
3. Κόψτε το ύφασμα που περισσεύει έξω από τις ραφές. Προσέξτε να μην κόψετε τις ραφές.
4. Βγάλτε την κλωστή του τρυπώματος.
5. Ενώστε την πάνω και την κάτω κλωστή στο κάτω μέρος της απλικας με κόμπι, για να αποφύγετε το ξέφτισμα.

### Ραφή χτένι



1



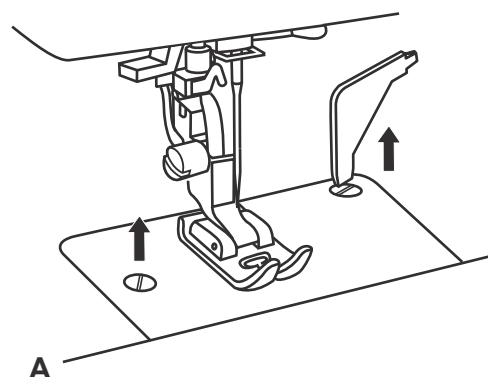
2

Βελονιά	Βελονιά πλάτους	Βελονιά μήκους
}	3~5	1~2

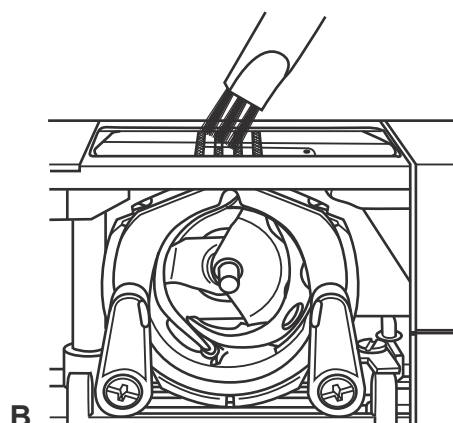
Αυτή η μηχανή μπορεί να παράγει αυτόματα μια ραφή χτένι, η οποία μπορεί να χρησιμοποιηθεί ως διακοσμητική μπορντούρα.

1. Ράψτε στην άκρη του στριφώματος.
2. Κόψτε το περίσσειμα κατά μήκος κοντά στη ραφή. Προσέξτε να μην κόψετε τις ραφές.

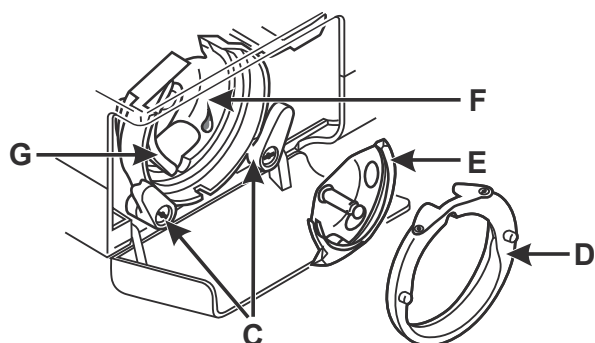
## Συντήρηση



A



B

**Προσοχή:**

Διακόψτε την ηλεκτρική τροφοδοσία της ραπτομηχανής τραβώντας το βύσμα του καλωδίου τροφοδοσίας από την ηλεκτρική πρίζα. Κατά τον καθαρισμό της μηχανής, πρέπει αυτή να είναι αποσυνδεδεμένη από την ηλεκτρική τροφοδοσία.

**Αφαίρεση της πλάκας βελόνας (A):**

Στρέψτε την τροχαλία (21) μέχρι να σηκωθεί εντελώς η βελόνα. Ανοίξτε το μπροστινό κάλυμμα και ξεβιδώστε τις βίδες της πλάκας βελόνας (8) με το κατσαβίδι σχήματος L (l).

**Καθαρισμός των γάντζων (B):**

Βγάλτε τη θήκη της μασουρίστρας και χρησιμοποιήστε τη βούρτσα που διατίθεται (n) για να καθαρίσετε όλη τη περιοχή.

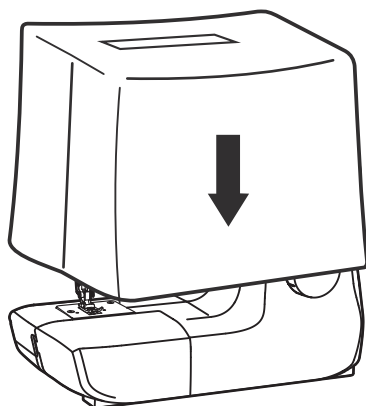
**Καθαρισμός και λίπανση του άγκιστρου (C-G):**

Βγάλτε τη θήκη της μασουρίστρας. Στρέψτε τα δύο μάνταλα συγκράτησης του άγκιστρου (C) προς τα έξω. Βγάλτε τον αναβολέα της σαίτας (D) και το άγκιστρο (E) και καθαρίστε με ένα απαλό πανί. Λιπαίνετε βάζοντας 1 ή 2 σταγόνες λάδι για ραπτομηχανές (i) στο σημείο που υποδεικνύεται (F). Περιστρέψτε την τροχαλία μέχρι η σαίτα (G) να βρεθεί αριστερά. Βάλτε ξανά το άγκιστρο (E) στη θέση του και επαναφέρετε τα δύο μάνταλα συγκράτησης. Ξαναβάλτε τη θήκη της μασουρίστρας, το μασούρι και την πλάκα βελόνας στη θέση τους.

**Σημαντικό:**

Πρέπει να καθαρίζετε τη ραπτομηχανή συχνά από τα χνούδια και τα υπολείμματα.

## Φύλαξη

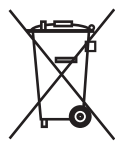


Σε περίπτωση μη χρήσης της ραπτομηχανής, τραβάτε πάντα το βύσμα του καλωδίου τροφοδοσίας. Χρησιμοποιείτε το απεσταλμένο κάλυμμα προστασίας από σκόνη (t). Φυλάτε τη ραπτομηχανή σε στεγανό και μη προσβάσιμο σημείο για παιδιά. Εάν δε χρησιμοποιείτε τη ραπτομηχανή για μεγαλύτερο χρονικό διάστημα, πρέπει να την προστατεύετε από υπερβολική σκόνη, ακαθαρσίες ή υγρασία.

## Οδηγός εντοπισμού βλαβών

Προβλήματα	Αιτίες	Λύσεις
Σπάει η πάνω κλωστή	<ol style="list-style-type: none"> <li>1. Δεν περάστηκε σωστά η κλωστή στη μηχανή.</li> <li>2. Η κλωστή είναι πολύ τεντωμένη.</li> <li>3. Η κλωστή είναι πολύ χοντρή για τη βελόνα.</li> <li>4. Η βελόνα δεν τοποθετήθηκε σωστά.</li> <li>5. Η κλωστή έχει τυλιχθεί γύρω από τη θέση της κουβαρίστρας (14).</li> <li>6. Η βελόνα είναι χαλασμένη.</li> </ol>	<ol style="list-style-type: none"> <li>1. Ξαναπεράστε τη κλωστή στη μηχανή.</li> <li>2. Μειώστε το τέντωμα της κλωστής (3) (πιο μικρός αριθμός).</li> <li>3. Επιλέξτε μια μεγαλύτερη βελόνα.</li> <li>4. Βγάλτε τη βελόνα και τοποθετήστε τη σωστά (το πλατύ μέρος της βελόνας προς τα πίσω).</li> <li>5. Βγάλτε την μασουρίστρα (h) και μαζέψτε την κλωστή.</li> <li>6. Αντικαταστήστε τη βελόνα.</li> </ol>
Σπάει η κάτω κλωστή	<ol style="list-style-type: none"> <li>1. Η θήκη της μασουρίστρας δεν έχει τοποθετηθεί σωστά.</li> <li>2. Η θήκη της μασουρίστρας δεν έχει γεμίσει σωστά.</li> </ol>	<ol style="list-style-type: none"> <li>1. Βγάλτε τη θήκη της μασουρίστρας, τοποθετήστε την ξανά στη θέση της και τραβήξτε την κλωστή. Η κλωστή πρέπει να βγαίνει εύκολα.</li> <li>2. Ελέγξτε την μασουρίστρα (h) και τη θήκη της.</li> </ol>
Αστοχες βελονιές	<ol style="list-style-type: none"> <li>1. Η βελόνα δεν έχει τοποθετηθεί σωστά.</li> <li>2. Η βελόνα είναι χαλασμένη.</li> <li>3. Η βελόνα που χρησιμοποιείται δεν έχει το σωστό μέγεθος.</li> <li>4. Το ποδαράκι δεν είναι κατάλληλο.</li> </ol>	<ol style="list-style-type: none"> <li>1. Βγάλτε τη βελόνα και τοποθετήστε τη σωστά (το πλατύ μέρος της βελόνας είναι πίσω).</li> <li>2. Τοποθετήστε καινούρια βελόνα.</li> <li>3. Επιλέξτε μια βελόνα που να ταιριάζει στην κλωστή και το ύφασμα.</li> <li>4. Επιλέξτε ένα ποδαράκι που να ταιριάζει.</li> </ol>
Σπάει η βελόνα	<ol style="list-style-type: none"> <li>1. Η βελόνα είναι χαλασμένη.</li> <li>2. Η βελόνα δεν τοποθετήθηκε σωστά.</li> <li>3. Το μέγεθος της βελόνας δεν είναι κατάλληλο για το ύφασμα.</li> <li>4. Το πόδι δεν είναι κατάλληλο.</li> </ol>	<ol style="list-style-type: none"> <li>1. Τοποθετήστε καινούρια βελόνα.</li> <li>2. Τοποθετήστε τη σωστά (το πλατύ μέρος της βελόνας είναι πίσω).</li> <li>3. Επιλέξτε μια βελόνα που να ταιριάζει στην κλωστή και το ύφασμα.</li> <li>4. Επιλέξτε ένα πόδι που να ταιριάζει.</li> </ol>
Οι βελονιές είναι πολύ χαλαρές	<ol style="list-style-type: none"> <li>1. Η κλωστή δεν περάστηκε σωστά στη μηχανή.</li> <li>2. Η θήκη της μασουρίστρας δεν γέμισε σωστά.</li> <li>3. Ο συνδυασμός βελόνας/ υφάσματος/ κλωστής δεν είναι καλός.</li> <li>4. Λανθασμένη τάνυση.</li> </ol>	<ol style="list-style-type: none"> <li>1. Ελέγξτε το πέρασμα της κλωστής.</li> <li>2. Γεμίστε τη θήκη της μασουρίστρας όπως φαίνεται στην εικόνα.</li> <li>3. Το μέγεθος της βελόνας πρέπει απαραίτητως να ταιριάζει στην κλωστή και το ύφασμα.</li> <li>4. Διορθώστε τη τάνυση της κλωστής.</li> </ol>
Οι ραφές σχηματίζουν σούρες ή κουφόπιετες	<ol style="list-style-type: none"> <li>1. Η βελόνα είναι πολύ χοντρή για το ύφασμα.</li> <li>2. Η κλωστή είναι πολύ τεντωμένη.</li> <li>3. Ζάρες υφάσματος.</li> </ol>	<ol style="list-style-type: none"> <li>1. Επιλέξτε μια λεπτότερη βελόνα.</li> <li>2. Ελέγξτε το τέντωμα της κλωστής.</li> <li>3. Για λεπτά ή ελαστικά υφάσματα χρησιμοποιήστε ενίσχυση.</li> </ol>
Ακανόνιστες βελονιές, ακανόνιστη προώθηση	<ol style="list-style-type: none"> <li>1. Η κλωστή δεν είναι καλής ποιότητας.</li> <li>2. Η θήκη της μασουρίστρας δεν είναι καλά γεμισμένη.</li> <li>3. Το ύφασμα τραβήχτηκε.</li> </ol>	<ol style="list-style-type: none"> <li>1. Επιλέξτε κλωστή καλύτερης ποιότητας.</li> <li>2. Βγάλτε τη θήκη της μασουρίστρας, γεμίστε την ξανά και βάλτε την και πάλι στη θέση της σωστά.</li> <li>3. Μην τραβάτε το ύφασμα όταν ράβετε, αφήστε τη μηχανή να κάνει την κίνηση.</li> </ol>
Η μηχανή κάνει πολύ θόρυβο	<ol style="list-style-type: none"> <li>1. Πρέπει να λιπάνετε οπωσδήποτε τη ραπτομηχανή.</li> <li>2. Μαζεύτηκαν χνούδια ή λάδι στο άγκιστρο ή τον ποδοφόρο της βελόνας.</li> <li>3. Χρησιμοποιήθηκε λάδι λίπανσης κακής ποιότητας.</li> <li>4. Η βελόνα είναι χαλασμένη.</li> </ol>	<ol style="list-style-type: none"> <li>1. Ακολουθήστε τη διαδικασία λίπανσης.</li> <li>2. Καθαρίστε το άγκιστρο και τους γάντζους όπως υποδεικνύεται.</li> <li>3. Χρησιμοποιείτε αποκλειστικά λάδι για ραπτομηχανές καλής ποιότητας.</li> <li>4. Αντικαταστήστε τη βελόνα.</li> </ol>
Μπλοκάρισμα μηχανής	<ol style="list-style-type: none"> <li>1. Η κλωστή έχει πιαστεί στο γάντζο.</li> </ol>	<ol style="list-style-type: none"> <li>1. Σηκώστε την επάνω κλωστή και τη θήκη της μασουρίστρας, γυρίστε την τροχαλία (21) προς τα πίσω και προς τα εμπρός με το χέρι, και στη συνέχεια καθαρίστε τα υπολείμματα της κλωστής.</li> </ol>

## Απόσυρση



- Συσκευές με επικίνδυνες βλάβες πρέπει να αποσυρθούν άμεσα και να εξασφαλισθεί το γεγονός ότι δεν είναι δυνατόν να χρησιμοποιηθούν ξανά.
- Σε καμία περίπτωση μην πετάτε τη ραπτομηχανή στα κανονικά οικιακά απορρίμματα.
- Αυτή η συσκευή υπόκειται των ευρωπαϊκών προδιαγραφών 2012/19/EU.
- Αποσύρετε τη ραπτομηχανή μέσω μιας εγκεκριμένης επιχείρησης απόσυρσης ή μέσω της κοινοτικής επιχείρησης απόσυρσης.
- Προσέξτε τις τρέχουσες ισχύουσες προδιαγραφές. Σε περίπτωση αμφιβολιών απευθυνθείτε στην κοινοτική επιχείρηση απόσυρσης.
- Αποσύρετε όλα τα υλικά της συσκευασίας κατά τρόπο φιλικό προς το περιβάλλον. Φυλάξτε τη συσκευασία της μηχανής. Από τη μια μπορεί να χρησιμοποιηθεί για την αποθήκευση της ραπτομηχανής. Κατά κύριο λόγο όμως, θα χρειαστεί για την αποστολή της ραπτομηχανής για επισκευή. Διότι, οι περισσότερες ζημιές προκαλούνται κατά την μεταφορά.

## Εγγύηση

### Αγαπητέ πελάτη,

Για τη συσκευή αυτή σας παρέχεται μια τριετής εγγύηση από την ημερομηνία αγοράς. Σε περίπτωση ελαττωμάτων αυτού του προϊόντος μπορείτε να ασκήσετε τα νόμιμα δικαιώματά σας κατά του πωλητή του προϊόντος. Τα νόμιμα αυτά δικαιώματα δεν υπόκεινται σε περιορισμούς από τη δική μας εγγύηση, η οποία παρατίθεται κατωτέρω.

### Όροι εγγύησης

Η περίοδος της εγγύησης αρχίζει από την ημερομηνία αγοράς. Φυλάξτε την αρχική απόδειξη αγοράς. Το εν λόγω παραστατικό απαιτείται ως απόδειξη αγοράς.

Εάν εντός χρονικού διαστήματος τριών ετών από την ημερομηνία αγοράς αυτού του προϊόντος παρουσιαστεί κάποιο υλικό ή κατασκευαστικό ελάττωμα, τότε θα επισκευάσουμε ή θα αντικαταστήσουμε το προϊόν δωρεάν για εσάς. Η παρούσα εγγύηση θέτει ως προϋπόθεση, ότι εντός της προβλεπόμενης περιόδου των τριών ετών θα μας υποβάλετε την ελαττωματική συσκευή και το παραστατικό αγοράς (ταμειακή απόδειξη) και θα μας περιγράψετε εγγράφως ποιο ακριβώς είναι το πρόβλημα και πότε παρουσιάστηκε.

Εάν το εν λόγω ελάττωμα καλύπτεται από την εγγύησή μας, θα σας επιστραφεί το προϊόν επισκευασμένο ή θα παραλάβετε ένα νέο προϊόν.

### Περίοδος εγγύησης και νόμιμες αξιώσεις για ελαττώματα

Σύμφωνα με το ΝΟΜΟΕ 2251/1994 η περίοδος της εγγύησης ξεκινά και πάλι μετά την αντικατάσταση της συσκευής. Ενδεχόμενες ζημιές και ελαττώματα που διαπιστώνονται κατά την αγορά πρέπει να αναφέρονται αμέσως μετά την αποσυσκευασία του προϊόντος. Μετά τη λήξη της περιόδου εγγύησης οποιαδήποτε επισκευή υπόκειται σε χρέωση.

### Εύρος εγγύησης

Η συσκευή έχει κατασκευαστεί σύμφωνα με τις πλέον αυστηρές οδηγίες ποιότητας και έχει ελεγχθεί διεξοδικά πριν από την παράδοση.

Η εγγύηση ισχύει για υλικά ή κατασκευαστικά ελαττώματα. Η παρούσα εγγύηση δεν ισχύει για τα μέρη του προϊόντος, τα οποία υπόκεινται σε φυσιολογική φθορά και μπορεί συνεπώς να θεωρηθούν ως αναλώσιμα ή για βλάβες σε εύθραυστα μέρη, όπως π.χ. διακόπτες, μπαταρίες ή σε μέρη που είναι κατασκευασμένα από γυαλί.

Η παρούσα εγγύηση παύει να ισχύει, εάν το προϊόν έχει υποστεί φθορά, δεν χρησιμοποιείται ή δεν συντηρείται κατά τον προβλεπόμενο τρόπο. Προκειμένου για την ορθή χρήση του προϊόντος απαιτείται η ρητή συμμόρφωση με τις οδηγίες που παρατίθενται στο εγχειρίδιο οδηγιών χρήσης. Οι χρήσεις και οι ενέργειες που δεν συνιστώνται ή για τις οποίες υπάρχει σαφής προειδοποίηση στο εγχειρίδιο οδηγιών χρήσης πρέπει να αποφεύγονται με κάθε κόστος.

Το προϊόν προορίζεται αποκλειστικά για ιδιωτική και όχι για εμπορική χρήση. Σε περίπτωση κατάχρησης και ακατάλληλης χρήσης, άσκησης βίας και παρεμβάσεων που δεν έχουν πραγματοποιηθεί από εξουσιοδοτημένο τμήμα σέρβις μας, η εγγύηση παύει να ισχύει.

### Διεκπεραίωση του αιτήματός σας στην περίπτωση χρήσης της εγγύησης

Προκειμένου για τη διασφάλιση της γρήγορης επεξεργασίας του αιτήματός σας, σας παρακαλούμε να ακολουθήσετε τις παρακάτω οδηγίες:

- Έχετε διαθέσιμη την ταμειακή απόδειξη και τον κωδικό του προϊόντος (π.χ. IAN 12345) ως απόδειξη της αγοράς σας.
- Μπορείτε να βρείτε τον κωδικό προϊόντος στην πινακίδα τύπου, εντυπωμένη, στην πρώτη σελίδα των οδηγιών σας (κάτω αριστερά) ή ως αυτοκόλλητο στην μπροστινή ή στην πίσω πλευρά.
- Σε περίπτωση λειτουργικών σφαλμάτων ή άλλων ελαττωμάτων επικοινωνήστε αρχικά τηλεφωνικά ή μέσω email με το Τμήμα σέρβις που αναφέρεται παρακάτω.
- Στη συνέχεια μπορείτε να στείλετε δωρεάν το ελαττωματικό προϊόν επισυνάπτοντας το παραστατικό αγοράς (ταμειακή απόδειξη) και μια γραπτή περιγραφή σχετικά με το ελάττωμα και το χρόνο που αυτό παρουσιάστηκε στην ταχυδρομική διεύθυνση που θα σας υποδείξει το Τμήμα σέρβις.

Στον ιστότοπο [www.lidl-service.com](http://www.lidl-service.com) μπορείτε να κατεβάσετε αυτό και πολλά άλλα εγχειρίδια, βίντεο προϊόντων και λογισμικό.



### Γραμμή εξυπηρέτησης πελατών

Οι οδηγίες χρήσης δεν μπορούν να καλύψουν όλες τις πιθανές λειτουργίες.

Για περισσότερες πληροφορίες ή σε περίπτωση προβλημάτων που δεν περιγράφονται στις οδηγίες χρήσεως, σας παρακαλούμε να έρθετε σε τηλεφωνική επαφή με την εξυπηρέτηση πελατών μας **00800 555 00 666 (Δωρεάν)**

**Φυλάξτε τις οδηγίες χρήσης σε ασφαλή χώρο. Δώστε και τις οδηγίες χρήσης σε περίπτωση παράδοσης της συσκευής σε τρίτους.**

**Service-Address:**

**[sewingguide-service-gr@teknihall.com](mailto:sewingguide-service-gr@teknihall.com)**

**CROWN Service Center**

**teknihall Elektronik GmbH**

**Breitefeld 15**

**DE-64839 Münster**

**GERMANIA**

**IAN 359295**

### Κατασκευαστής

Πρέπει να γνωρίζετε ότι η ακόλουθη διεύθυνση δεν αποτελεί διεύθυνση σέρβις. Επικοινωνήστε πρώτα με το ανωτέρω αναφερόμενο γραφείο σέρβις.

**Crown Technics GmbH**

**Turmstraße 4**

**DE-78467 Konstanz**

**GERMANIA**



**Tidy man**

Απορρίψτε το αντικείμενο με κατάλληλο τρόπο.

**Tidy man (Om ordonat)**

Aruncați articolul într-un mod adecvat.

**Tidy man**

Likvidáciu výrobku vykonávajte vhodným spôsobom.

**GR** Γραμμή εξυπηρέτησης πελατών:

**CY** 00800 555 00 666 (Ατελώς)

**RO** Număr de service pentru reclamații:

00800 555 00 666 (gratuit)

**RS** Servisu putem broja:

00800 555 00 666 (besplatno)

Έκδοση των πληροφοριών · Versiunea informațiilor:

03/2021 · Ident.-No.:032021

021K7U2103

[www.sewingguide.de](http://www.sewingguide.de)

**IAN 359295\_2010**

**RS, RO,  
BG, GR**