

# SILVERCREST®

[www.lidl-service.com](http://www.lidl-service.com)



## MÁQUINA DE COSER SNM 33 B2

(NL) (BE)

### NAAIMACHINE

Bedienings- en veiligheidsinstructies

(ES)

### MÁQUINA DE COSER

Instrucciones de uso y de seguridad

(IT) (MT)

### MACCHINA DA CUCIRE

Istruzioni per l'uso e per la sicurezza

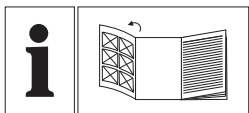
(PT)

### MÁQUINA DE COSTURA

Instruções de utilização e de segurança

IAN 300024

(NL) (BE)  
(ES)  
(IT) (MT)  
(PT)



(NL) (BE)

Vouw vóór het lezen de pagina met de afbeeldingen open en maak u vertrouwd met alle functies van het apparaat.

---

(ES)

Antes de empezar a leer, abra la página que contiene las imágenes y familiarícese con todas las funciones del dispositivo.

---

(IT) (MT)

Prima di leggere aprire la pagina con le immagini e prendere confidenza con le diverse funzioni dell'apparecchio.

---

(PT)

Antes de começar a ler abra na página com as imagens e, de seguida, familiarize-se com todas as funções do aparelho.

---

Andere nuttige tips voor het gebruik van uw Silvercrest-naaimachine vindt u onder onderstaande link of QR-code.

En el siguiente enlace o código QR podrá encontrar más consejos útiles sobre la utilización de su máquina de coser Silvercrest.

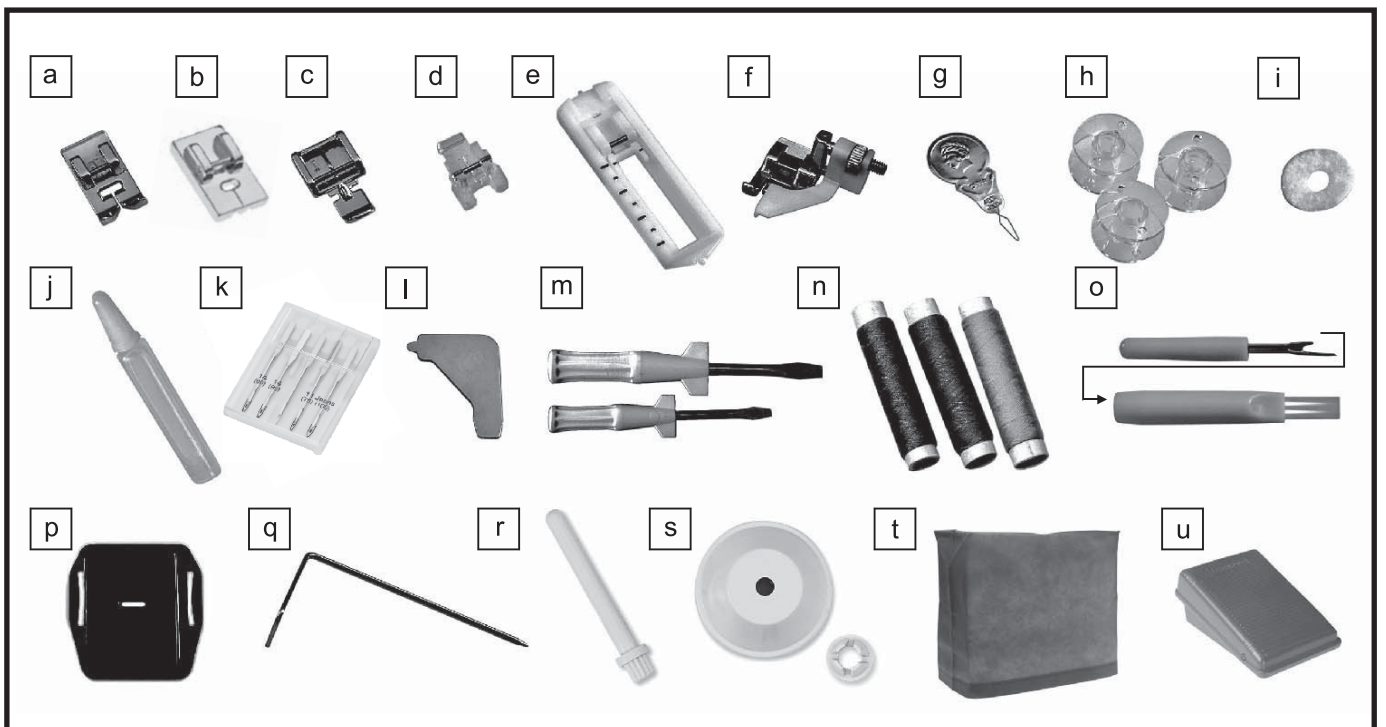
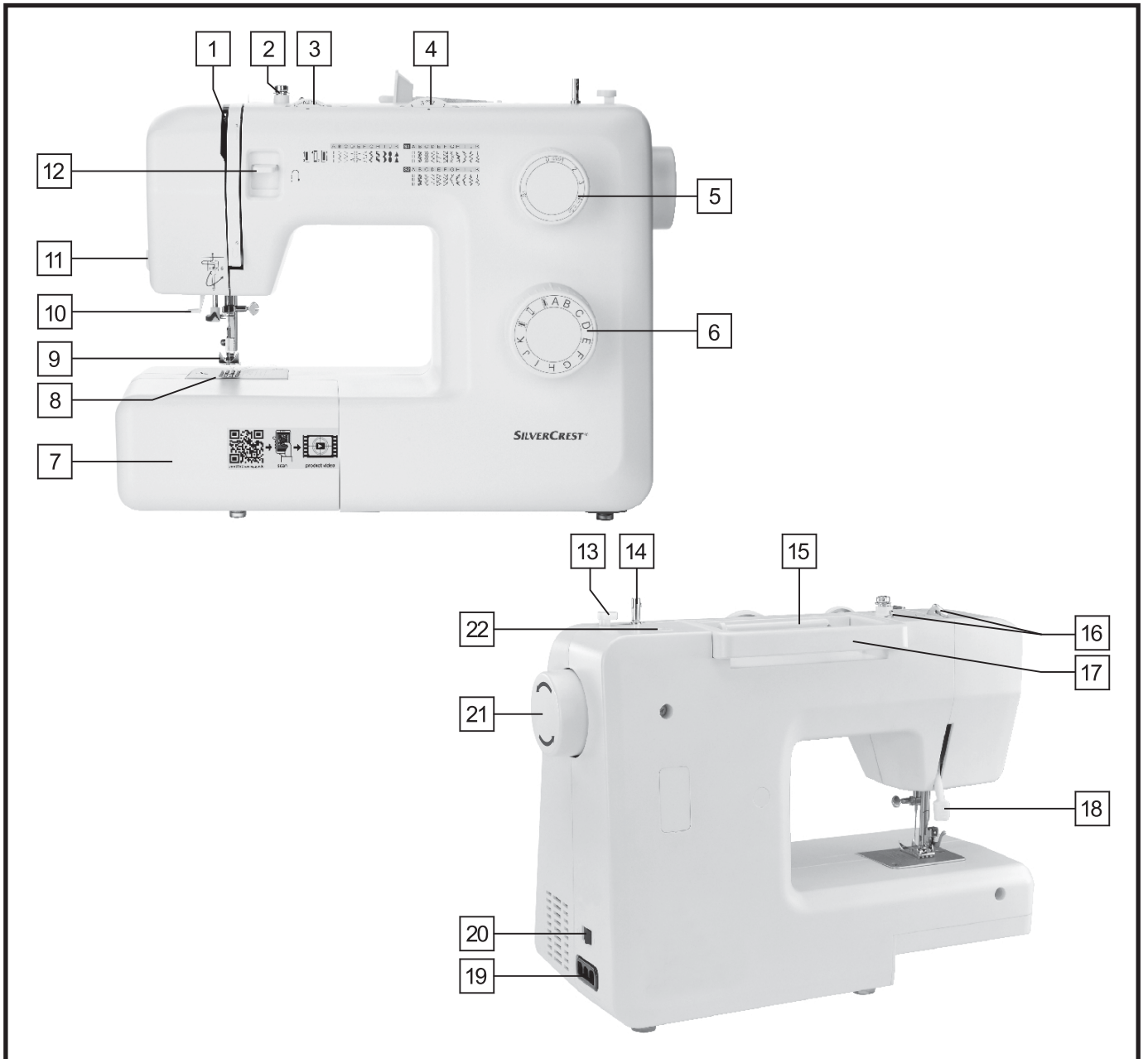
Ulteriori suggerimenti utili per l'utilizzo della macchina da cucire Silvercrest sono disponibili al seguente link o codice QR.

Podem ser encontradas mais dicas úteis para a utilização da sua máquina de costura Silvercrest no seguinte link ou código QR.



<http://snm33b2.sewing.guide>

NL / BE	Bedienings- en veiligheidsinstructies	Pagina	5
ES	Instrucciones de uso y de seguridad	Página	30
IT / MT	Istruzioni per l'uso e per la sicurezza	Pagina	55
PT	Instruções de utilização e de segurança	Página	80





**Inleiding**

Inleiding.....	Pagina	6
Gebruik volgens voorschrift .....	Pagina	6
Korte kennismaking .....	Pagina	6
Accessoires.....	Pagina	6
Technische gegevens .....	Pagina	7

<b>Belangrijke veiligheidsinstructies .....</b>	Pagina	8
---	--------	---

**Vorbereiding**

Naaimachine op het lichtnet aansluiten .....	Pagina	9
Gloeilampje vervangen .....	Pagina	9
Platbodestuk aanbrengen .....	Pagina	10
Naald aanbrengen .....	Pagina	10
Naaivoethendel met twee standen.....	Pagina	11
Naaivoethouder bevestigen .....	Pagina	11
Onderdraad opspoelen .....	Pagina	12
Spoel aanbrengen.....	Pagina	12
Bovendraad inrijgen .....	Pagina	13
Automatische naaldvoerder .....	Pagina	14
Garensparing .....	Pagina	15
Interne garenterugvoer .....	Pagina	15

**Beginnelen van het naaien**

Stikken / Praktische toepassingen .....	Pagina	16
Naald- en garentabel .....	Pagina	17
Steekkeuze .....	Pagina	18
Rechte steek en naaldstand .....	Pagina	18
Zigzagsteek.....	Pagina	19
Ritssluitingvoetje .....	Pagina	19
Maken van een onzichtbare ritssluiting.....	Pagina	20
Blindzoomvoetje.....	Pagina	21
Knoopaannaaiervoetje .....	Pagina	21
Knoopsgatvoetje .....	Pagina	22
Overlocksteek .....	Pagina	23
Zigzag in 3 etappes.....	Pagina	23
Stretchsteek .....	Pagina	24
Patchworksteken.....	Pagina	24
Monogrammen maken en borduren met een borduurraam* .....	Pagina	25
Appliceersteken .....	Pagina	26
Festonafkanten .....	Pagina	26

**Onderhoud**

Onderhoud van de machine.....	Pagina	27
Bewaring .....	Pagina	27
Kleine storingen verhelpen .....	Pagina	28

<b>Afvalverwerking.....</b>	Pagina	29
-----------------------------	--------	----

<b>Garantie.....</b>	Pagina	29
----------------------	--------	----

**Service**

Service nummer .....	Pagina	29
----------------------	--------	----

<b>Vervaardiger.....</b>	Pagina	29
--------------------------	--------	----

## Inleiding

Van harte gefeliciteerd met de aankoop van uw naaimachine.

U heeft een kwaliteitsproduct aangeschaft, dat met de grootste zorgvuldigheid werd vervaardigd. Deze gebruiksaanwijzing geeft informatie over alle toepassingsmogelijkheden van uw nieuwe naaimachine.

Wij wensen u veel plezier en veel succes met uw naaimachine.

Voordat u de naaimachine voor de eerste keer gebruikt, dient u vertrouwd te geraken met de functies van het apparaat en moet u leren hoe u het apparaat correct gebruikt. Lees de volgende gebruiks- en veiligheidsaanwijzingen. Bewaar deze instructies. Indien u het apparaat uitleent aan derden geeft u deze instructies mee.

## Gebruik volgens voorschrift

De naaimachine is **bestemd** ...

- voor gebruik als draagbaar apparaat
- voor het naaien van huishoudelijk textiel
- voor uitsluitend huishoudelijk gebruik

De naaimachine is **niet te bestemd** ...

- voor een vaste opstelling
- voor het verwerken van andere materialen (b.v. leer, tent- en zeildoek en vergelijkbare zware stoffen)
- voor industrieel gebruik

## Korte kennismaking

- |    |                           |    |                             |
|----|---------------------------|----|-----------------------------|
| 1  | Garenopnemer              | 12 | Achteruitnaaihendel         |
| 2  | Opspoeldraadgeleider      | 13 | Klosstop                    |
| 3  | Garensbankop              | 14 | Opspoelas                   |
| 4  | Steekbreedteknop          | 15 | Garenrolpen                 |
| 5  | Steeklengteknop           | 16 | Bovendraadgeleider          |
| 6  | Steekkeuzeknop            | 17 | Handgreep                   |
| 7  | Platbodemstuk             | 18 | Naaivoethendel              |
| 8  | Naaldplaat                | 19 | Netsnoeraansluiting         |
| 9  | Naaivoetjes               | 20 | Aan-/uitschakelaar          |
| 10 | Automatische naaldvoerder | 21 | Handwiel                    |
| 11 | Garensnijder              | 22 | Gat voor tweede garenrolpen |

## Accessoires

- |   |  |                  |   |
|---|--|------------------|---|
| a | Universeel naaivoetje (reeds gemonteerd op de naaimachine)   | jeansnaald (100) |   |
| b | Opzetstuk voor onzichtbare ritsen  | l                | L-schroevendraaier                        |
| c | Ritssluitingvoetje   | m                | Schroevendraaier (groot en klein)         |
| d | Knoopaannaaiervoetje   | n                | Garenspoelen (1x blauw, 1x roze, 1x geel) |
| e | Knoopsgatvoetje  | o                | Tornmesje / reinigingskwast               |
| f | Blindzoomvoetje  | p                | Borduur- en stopplaat                     |
| g | Draadinsteker  | q                | Rand-/ quiltgeleider                      |
| h | Spoelen (4x)(1x reeds gemonteerd)  | r                | Tweede garenrolpen                        |
| i | Viltkussens  | s                | Garenrol afdekking (groot en klein)       |
| j | Oliefles   | t                | Stofhoes                                  |
| k | Naaldendoos 3x enkelvoudige naalden (90/#14) (1 al gemonteerd), 1x enkelvoudige naald (75/#11), 1x | u                | Voetpedaal / stroomstekker                |

## Technische gegevens

Nominale spanning		230 Volt/ 50 Hz
Nominiaal vermogen	– naaimachine	70 Watt
	– naailampje	15 Watt
	– totaal	85 Watt
Afmetingen	– handgreep ingeklapt	ca. 382 x 298 x 182 mm (b x h x d)
Lengte van snoer	– netsnoer	ca. 1,8 m
	– kabel van voetpedaal	ca. 1,4 m
Gewicht	– naaimachine	ca. 5,6 kg
Materiaal		aluminium/kunststof
Bedieningselementen	– aan-/uitschakelaar	aanwezig
	– voetpedaal voor naaisnelheid	aanwezig
Weergave-elementen	– naailampje	aanwezig
Grijpersysteem		CB-grijper
Naaldsysteem		130/705H
Radio-ontstoord		conform de EU-richtlijn
TÜV gekeurd		Ja
Productgarantie		3 jaar
Klasse		II 

### Belangrijke veiligheidsinstructies

---

Bij gebruik van een elektrisch apparaat, dienen altijd de standaard veiligheidsmaatregelen in acht genomen te worden.

Lees alle voorschriften goed door voordat u deze naaimachine in gebruik neemt.

#### **GEVAAR - Om de kans op elektrische schok te minimaliseren:**

1. Laat deze naaimachine nooit onbeheerd achter terwijl de stekker in het stopcontact zit.
2. Trek de stekker van dit apparaat altijd onmiddellijk na gebruik uit het stopcontact evenals voordat u het apparaat schoonmaakt en onderhoudt.
3. Haal de stekker altijd uit het stopcontact voordat u het lampje vervangt. Vervang het lampje altijd door een lampje van 15 Watt van hetzelfde type (regio 220-240V).

#### **WAARSCHUWING - Om de kans op brandwonden, vuur, elektrische schok of persoonlijke letsels te minimaliseren:**

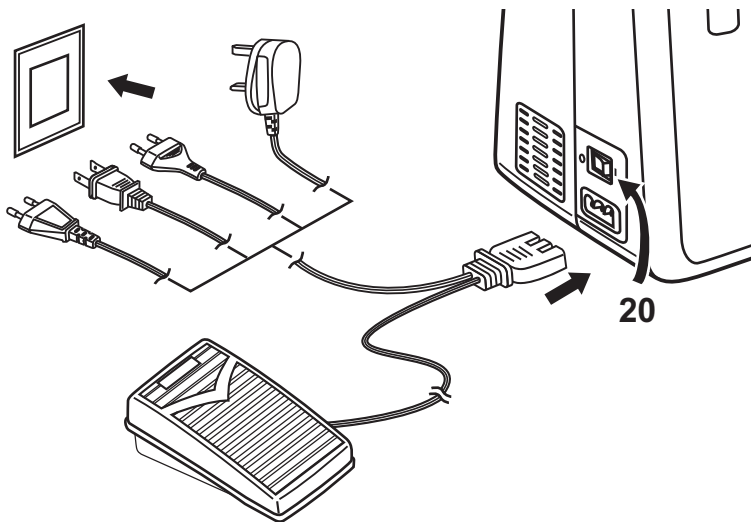
1. Sta niet toe dat de machine gebruikt wordt als een stuk speelgoed. Extra oplettendheid is geboden wanneer deze naaimachine gebruikt wordt door of in de nabijheid van kinderen.
2. Gebruik deze naaimachine alleen zoals voorgeschreven in deze handleiding. Gebruik alleen de door de fabrikant aanbevolen accessoires vermeld in deze handleiding.
3. Gebruik de naaimachine nooit als de stekker of de stroomkabel beschadigd is, als deze niet werkt zoals het hoort, als deze op de grond of in het water gevallen is of als deze beschadigd is. Breng de machine naar het dichtstbijzijnde erkende verdeelpunt of service center voor revisie, reparatie, elektrische of mechanische afstelling.
4. Gebruik de machine nooit als één van de ventilatieopeningen geblokkeerd is. Houd de ventilatieopeningen van de naaimachine en de voetpedaal vrij van opeenhopingen van stof, pluïsjes, losse stukjes stof en draad.
5. Houd uw vingers verwijderd van de bewegende delen. Uiterste voorzichtigheid is geboden in de buurt van de naaimachinaald.
6. Gebruik steeds de juiste naaldplaat. De verkeerde naaldplaat kan de naald doen breken.
7. Gebruik geen kromme naalden.
8. Trek niet aan de stof of duw de stof niet terwijl u naait. Hierdoor kan de naald buigen en dus breken.
9. Schakel de machine altijd uit (schakelaar op stand "O") als u aanpassingen uitvoert in de buurt van de naald zoals het inrijgen van de naald, het wisselen van naald, het plaatsen van de spoel of het wisselen van persvoetje, enz.
10. Haal de stekker altijd uit het stopcontact voor het verwijderen van afdekplaten, het oliën van de machine of voor het uitvoeren van om het even welk ander onderhoudswerk beschreven in deze handleiding.
11. Laat niets vallen of steek niets in de openingen van de machine.
12. Gebruik de machine niet buitenshuis.
13. Gebruik de machine niet in ruimtes waar spuitbussen gebruikt worden of waar zuurstof wordt toegediend.
14. Om de machine uit te schakelen, zet u alle schakelaars op de "uit"-stand ("O") en haalt u vervolgens de stekker uit het stopcontact.
15. Verwijder de stekker niet uit het stopcontact door aan de stroomkabel te trekken maar grijp de stekker zelf vast en trek hieraan.
16. Het geluidsniveau bedraagt onder normale omstandigheden 75dB(A).
17. Zet de machine uit of haal de stekker uit het stopcontact wanneer de machine niet goed werkt.
18. Zet niets op het voetpedaal.
19. Als het snoer aan het voetpedaal is beschadigd, moet het worden vervangen door de fabrikant, een erkende reparateur of een persoon met vergelijkbare kennis en ervaring om gevaar te voorkomen.
20. Dit toestel kan gebruikt worden door kinderen van 8 jaar en ouder en personen met lichamelijke, zintuigelijke of mentale beperkingen of een gebrek aan ervaring en kennis als ze onder toezicht staan of geïnstrueerd worden over het gebruik van het toestel door een persoon die verantwoordelijk is voor hun veiligheid en ze de gevaren ervan begrijpen. Kinderen mogen niet met het toestel spelen.
21. Reiniging en onderhoud mogen niet zonder toezicht uitgevoerd worden door kinderen.
22. Bewaar de gebruiksaanwijzing op een gepaste plaats in de buurt van de machine en geef deze mee indien u de machine uitleent aan een derde.

### **BEWAAR DEZE HANDLEIDING**

Deze naaimachine is alleen bestemd voor huishoudelijk gebruik.



## Naaimachine op het lichtnet aansluiten

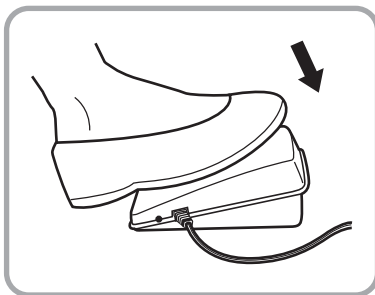

**Opgepast:**

Haal de stekker uit het stopcontact wanneer u de naaimachine niet gebruikt.

**Opgepast:**

Bij twijfel omtrent de juiste aansluiting van de naaimachine op het lichtnet moet een elektricien worden geraadpleegd. Haal de stekker uit het stopcontact wanneer u de naaimachine niet gebruikt. De machine mag uitsluitend worden gebruikt met het voetpedaal KD-2902/FC-2902D (netspanning 220-240V).

Raadpleeg de onderstaande tekeningen voor het aansluiten van de machine op het lichtnet.

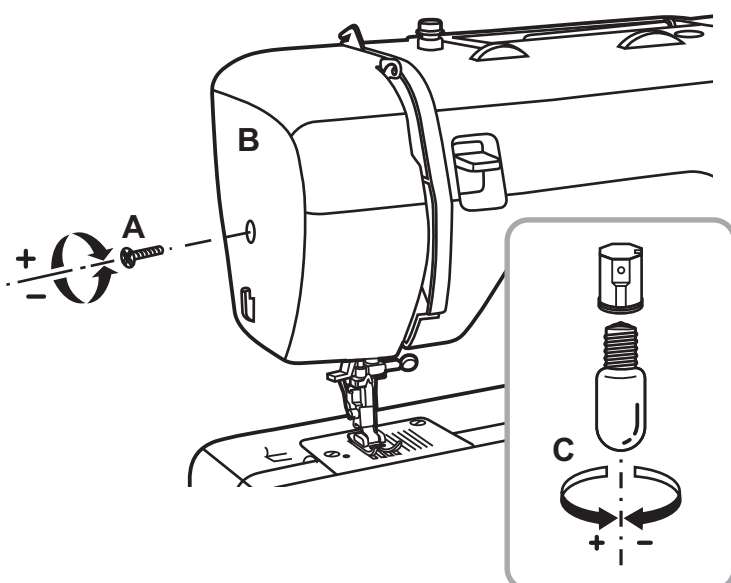

**Gloeilamp**

Wanneer de aan-/uitschakelaar (20) van de stand ("O") in de stand ("I") wordt gezet, schakelt dat de naaimachine aan en wordt de lamp ontstoken.

**Voetpedaal**

Het voetpedaal (u) dient tot het regelen van de snelheid van de naaimachine.

## Gloeilampje vervangen

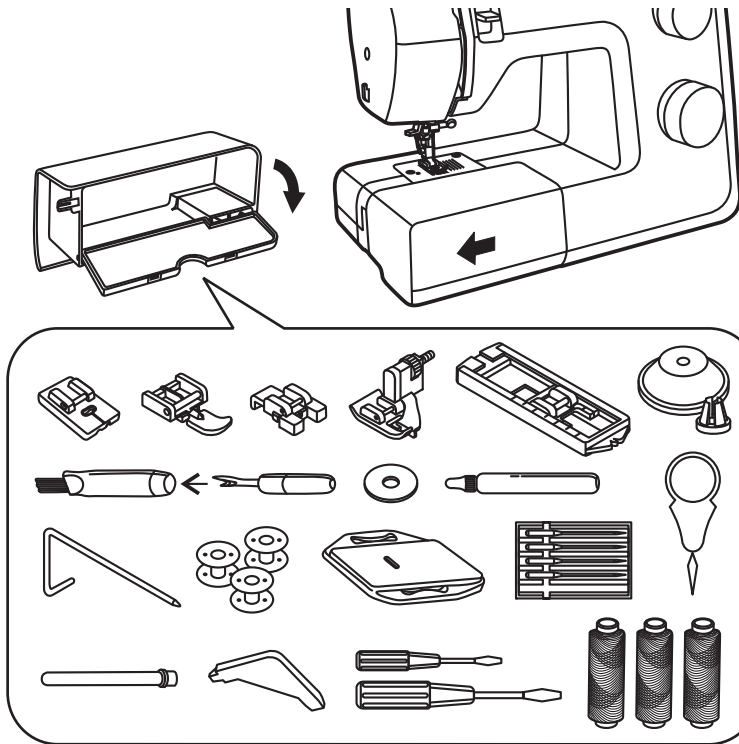


Haal de stekker uit het stopcontact.

1. Neem de schroef (A) los.
2. Verwijder de kap (B).
3. Schroef het gloeilampje (C) los en vervang het.
4. Plaats de kap op de naaimachine en zet deze vast met de schroef.

**Wend u in geval van moeilijkheden tot uw leverancier.**

## Platbodestuk aanbrengen

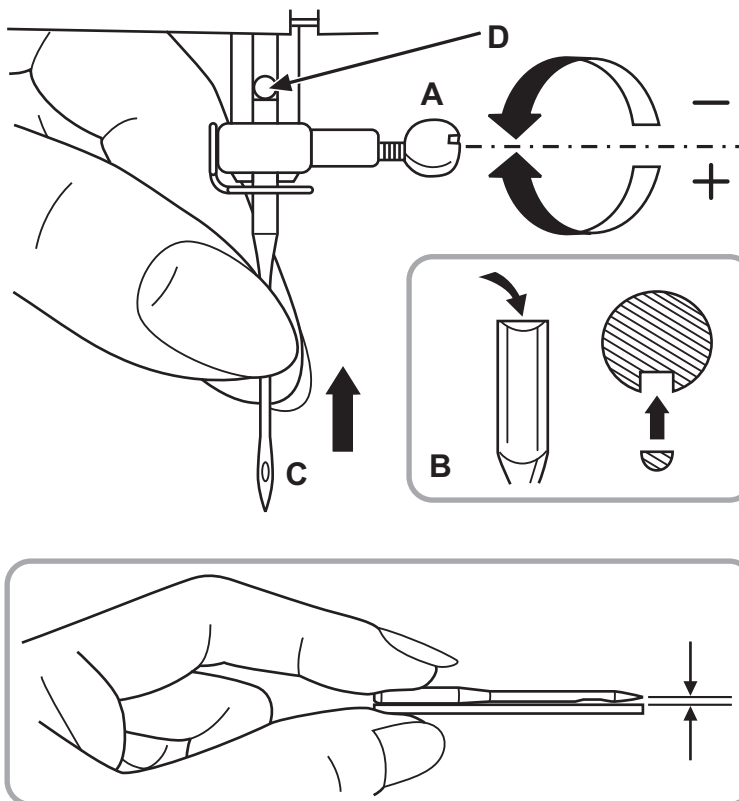


Houd het platbodestuk (7) horizontaal en schuif in de richting van de pijl op zijn plaats.

Het platbodestuk kan als accessoiredoos worden gebruikt.

U vindt de meegeleverde toebehoren in het modulecompartment.

## Naald aanbrengen



**Opgepast:**

Zet de aan-/uitschakelaar (20) in de uitstand ("O").

De naald moet regelmatig worden vervangen, zeker wanneer deze tekenen van slijtage vertoont en problemen veroorzaakt.

Monteer de naald aan de hand van de nevenstaande tekening.

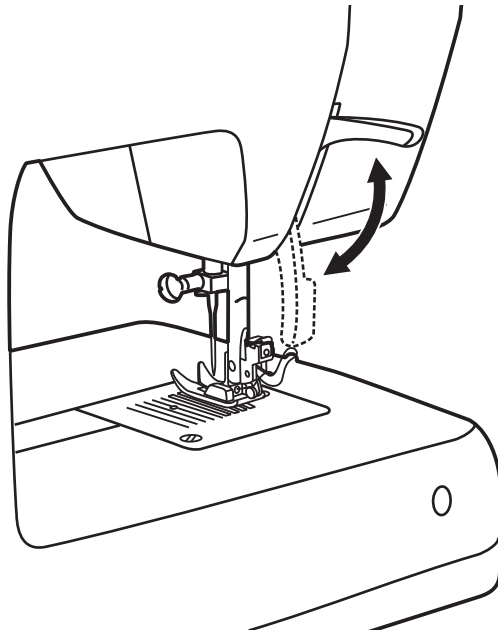
- A. Draai de naaldborgbout los, breng een nieuwe naald aan en zet de borgbout goed vast.
- B. De naald moet met de platte kant van de kolf naar achteren worden gemonteerd.
- C/D. Druk de naald omhoog tot deze stuit.

Alleen naalden in perfecte staat gebruiken:

Er kunnen problemen optreden bij het gebruik van:

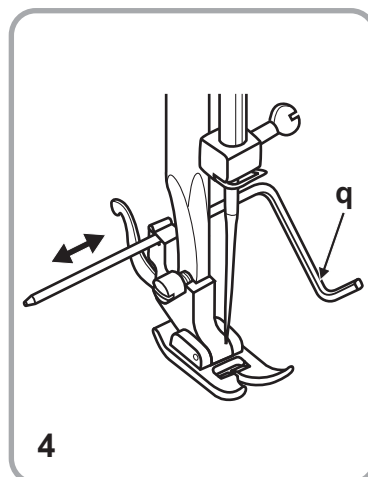
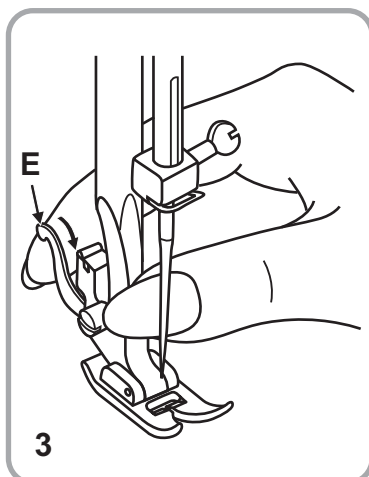
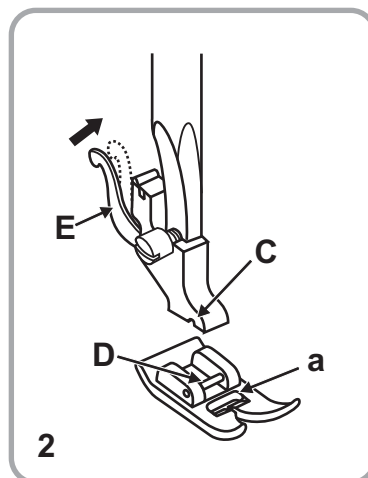
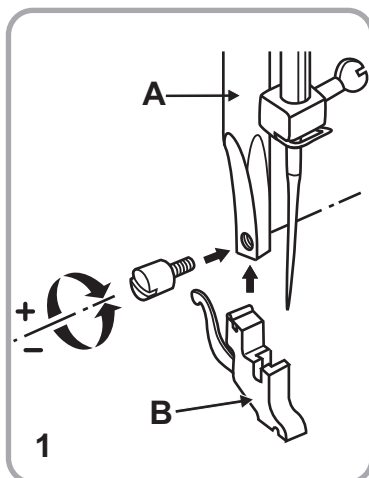
- kromme naalden
- botte naalden
- beschadigde punten

## Naaivoethendel met twee standen



Bij het naaien van verscheidene lagen dikke stof kan de naaivoethendel (18) in een hogere stand gesteld worden, wat het aanbrengen van de stof vergemakkelijkt.

## Naaivoethouder bevestigen



### Opgepast:

Zet de aan-/uitschakelaar (20) in de stand UIT ("O") voor u de bovenstaande handelingen uitvoert.

### 1. Naaivoethouder bevestigen

Druk de naaivoethouderstang omhoog (A). Bevestig de naaivoethouder (B) aan hand van de tekening.

### 2. Naaivoet bevestigen

Laat de naaivoethouder (B) dalen tot de gleuf (C) zich recht boven het asje (D) bevindt.

Druk de hendel (E) in de richting van de pijl.

Druk de naaivoethouder (B) omlaag tot de naaivoet (a) er in vastklikt.

### 3. Naaivoet losnemen

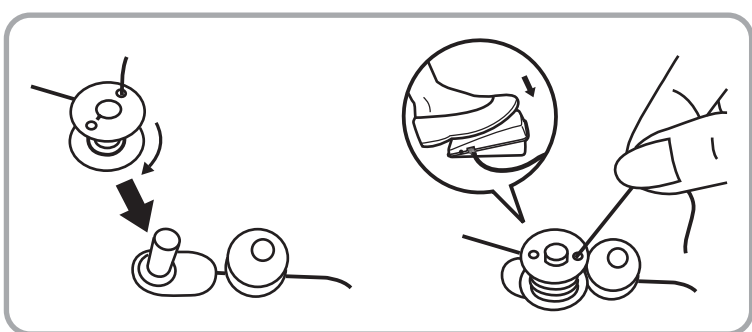
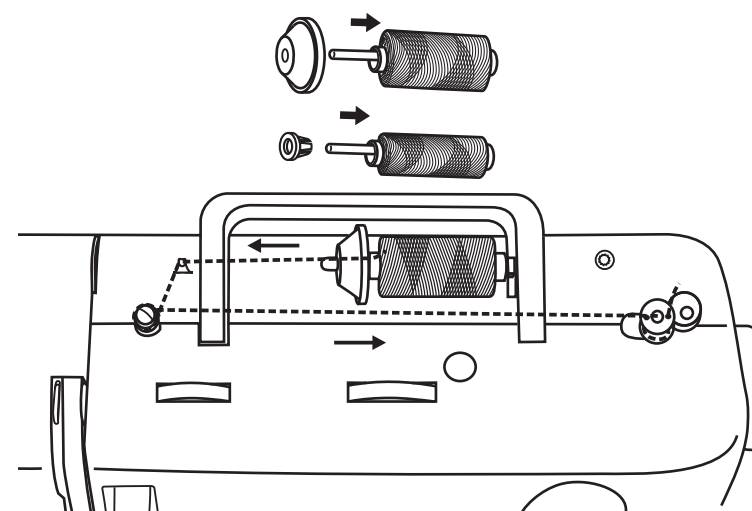
Druk de naaivoet omhoog.

Druk de hendel (E) in de richting van de pijl, waardoor de naaivoet loskomt.

### 4. Rand-/quiltgeleider (q) bevestigen

Steek de rand-/quiltgeleider (q) aan de hand van de tekening zorgvuldig in de gleuf, bijv. voor zomen, vouwen etc.

## Onderdraad opspoelen



Plaats de garenspoel (n) op de garenrolpen (15) en zet deze vast met een garenrol afdekking (s).

- Kleine garenrol afdekking voor smalle klossen
- Grote garenrol afdekking voor brede klossen

Draad van de garenspoel door de opspoeldraadgeleider (2) trekken.

Steek de draad door de opening in de lege spoel (h), vanaf de binnenkant naar buiten. Schuif de spoel op de opspoelas (14) en schuif die vervolgens naar rechts in de spoel-positie.

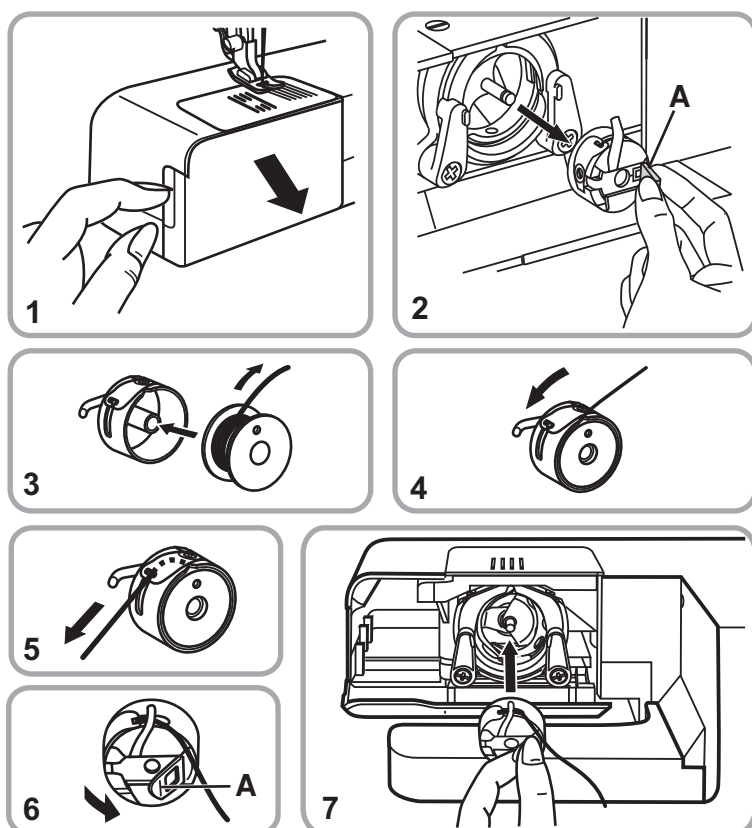
Het uiteinde van de draad vasthouden. Druk op de voetpedaal (u). Nadat de draad enkele keren rond de spoel is gewonden, laat u de voetpedaal (u) los. De draad loslaten en zo dicht mogelijk bij de spoel afknippen. Druk nogmaals op de voetpedaal (u).

Zodra de spoel vol is, begint die langzamer te draaien. Laat dan de voetpedaal (u) los. Druk de spoel terug in de naai-positie en verwijder de spoel.

### Opmerking:

Als de opspoelas (14) zich in de wikkelpositie bevindt, wordt het naaien automatisch onderbroken. Druk de opspoelas (14) naar links om te naaien (naai-positie).

## Spoel aanbrengen



### Opgepast:

Zet de aan-/uitschakelaar in de uitstand ("O").

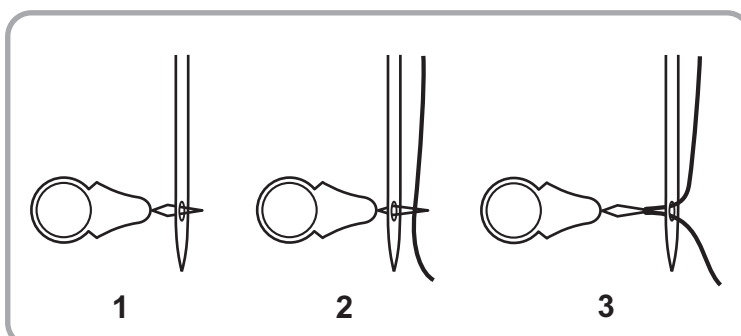
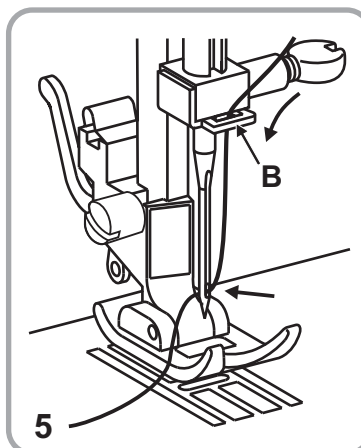
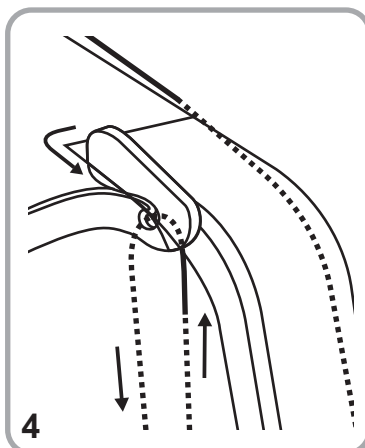
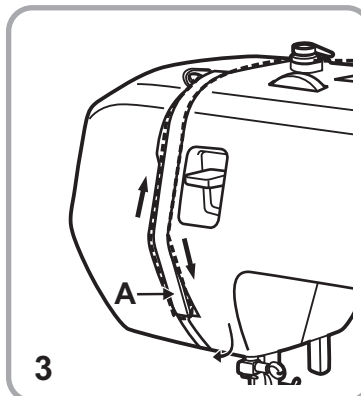
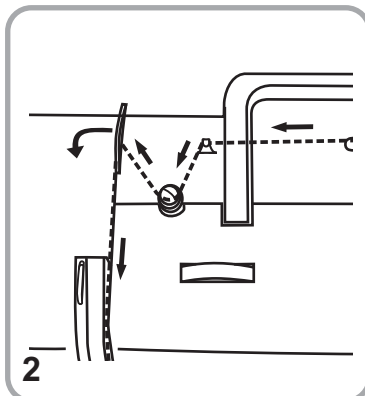
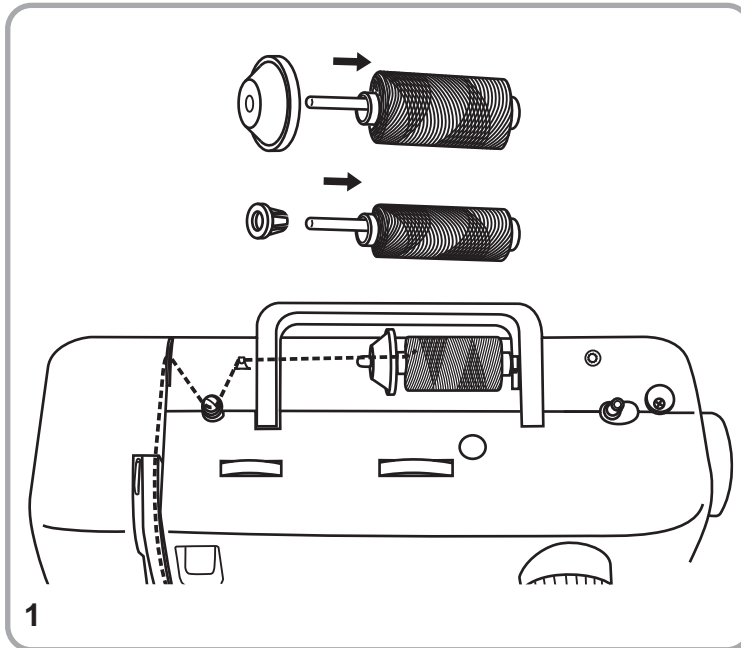
De spoel (h) kan alleen worden aangebracht of verwijderd wanneer de naald zich in de hoogste stand bevindt.

1. Trek het deksel in de richting van de pijl.
2. Pak het lipje (A) en trek het spoelhuis naar u toe om het te verwijderen. Houd de spoelhouder in de ene hand.
3. Plaats de spoel (3) zodanig dat het garen met de wijzers van de klok mee van de spoel wordt getrokken (zie pijltje).
- 4/5. Garen in de gleuf en onder de spanveer door trekken.
6. Houd de spoelhouder aan de draaisluiting vast.
7. Plaats deze in het schuifje.

### Opmerking:

Het verwijderen van de onderste draad is op pagina 15 beschreven.

## Bovendraad inrijgen



### Opgepast:

Aan-/uitschakelaar (20) op ("O") zetten!  
Naaivoetstang omhoog brengen door tweetraps-naaivoethendel (18) op te tillen, draadhefboom in hoogste positie zetten door het handwiel tegen de klok in te draaien. Bij het inrijgen de pijlen en cijfers op de naaimachine volgen.

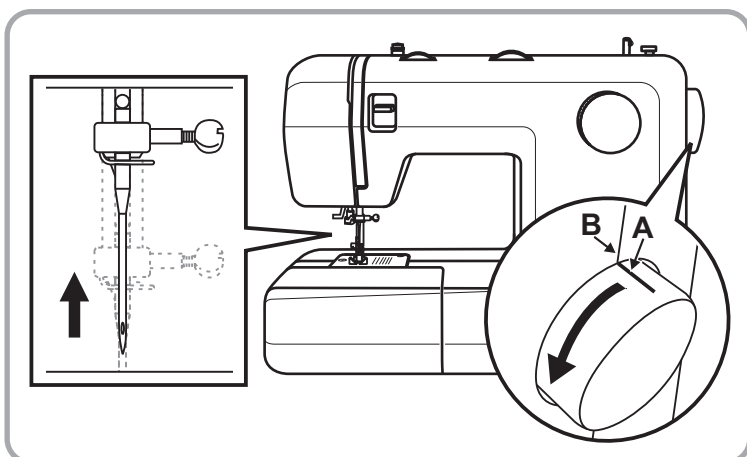
1. Plaats de garenspeel (n) op de garenrolpen (15) en zet deze vast met een garenrol afdekking (s).  
- Kleine garenrol afdekking voor smalle klossen  
- Grote garenrol afdekking voor brede klossen
2. Leid de bovenste draad van rechts naar links door de bovenste naaldgeleider (16) en de spoelgeleider (2), daarna door de rechtergleuf en verder naar beneden.
3. Naar links onder de opening in de draadgeleider (A) door en dan weer naar boven leiden.
4. Draad van rechts naar links door de garenopnemer (1) en naar onderen leiden.
5. Draad eerst achter de grote, metalen draadgeleider (B) en nadien door het oog van de naald leiden. Naald altijd van voren inrijgen.

### Draadinsteker

De draadinsteker (g) kunt u gebruiken als hulp om de draad in de naald te krijgen.

1. Draadinsteker van achteren naar voren door het oog van de naald steken.
2. De bovendraad door de lus van de draadinsteker steken.
3. De draadinsteker met de draad terug door het oog van de naald trekken.

## Automatische naaldvoerder

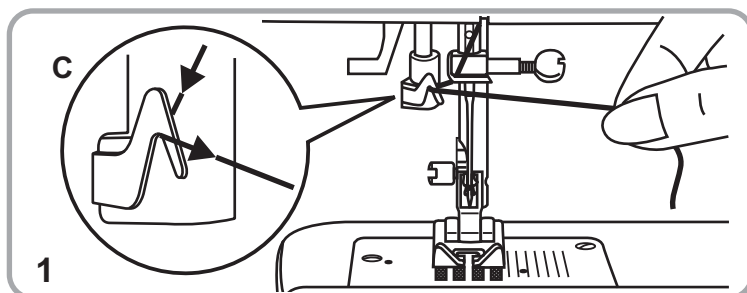


**Opgelet:**

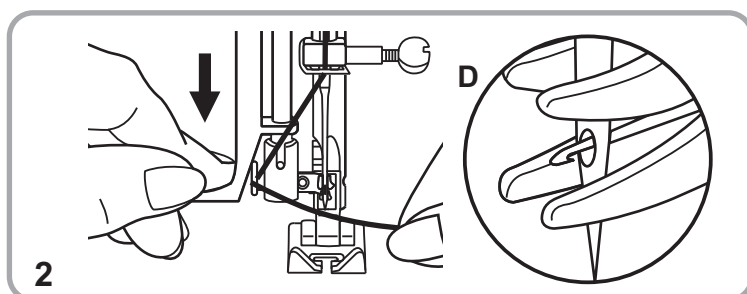
Zet de schakelaar op "O" voor u de draad door de naald haalt.

**Opgepast:**

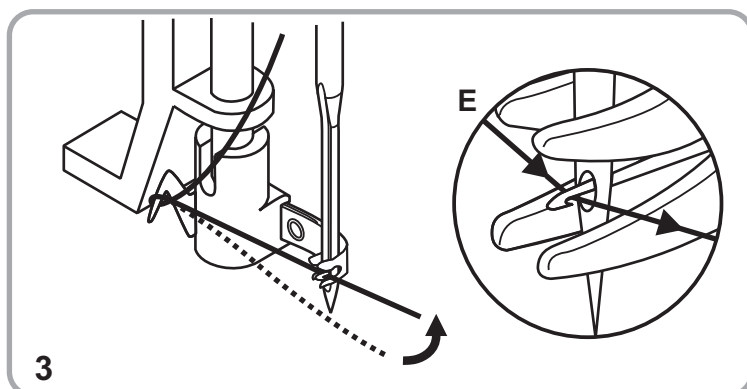
Zet de naald in de hoogste stand door aan het handwiel te draaien tot het merkteken (A) langs de lijn (B) op de machine staat.



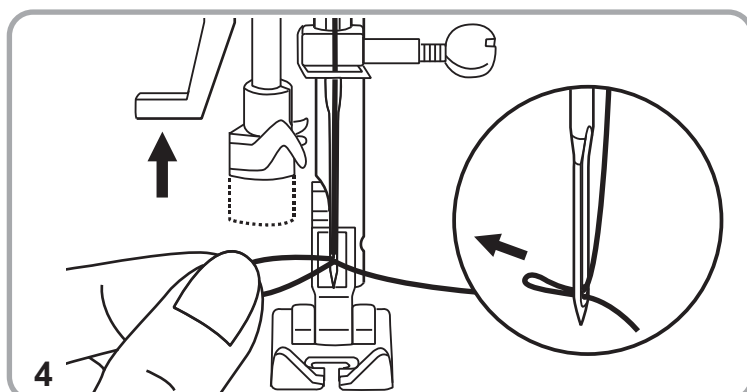
1. Druk het voetpedaal in.  
Draai de draad rond de naaldgeleider (C).



2. Druk de hendel zo ver mogelijk naar beneden.  
De naaldvoerder draait automatisch naar de draadpositie en de hoekpin gaat door het oog van de naald (D).

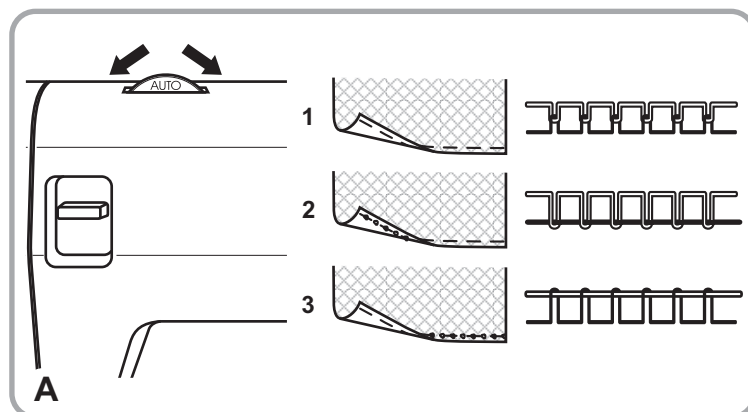


3. Neem de draad aan de voorkant van de naald op en zorg ervoor dat deze onder de haakpin (E) wordt geschoven.



4. Houd de draad losjes vast en laat de hendel traag los.  
De haak draait en haalt de draad door het oog van de naald om zo een lus te vormen. Trek de draad door het oog van de naald.

## Garenspanning



### Bovendraadspanning (A)

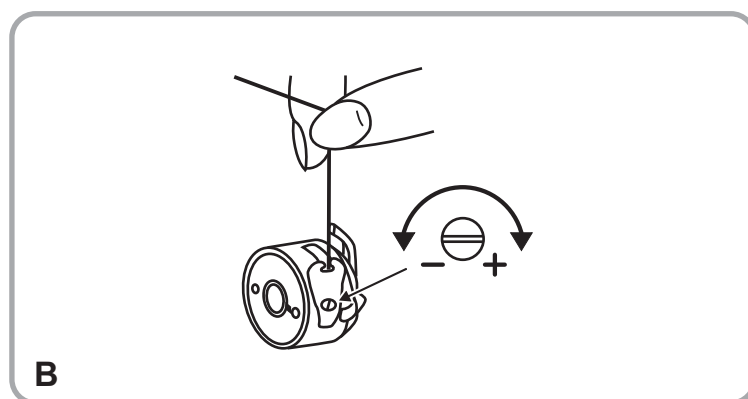
De normale bovendraadspanning is: "AUTO"  
De bovendraadspanning kan hoger worden ingesteld door de knop op het naasthogere nummer te draaien.

De bovendraadspanning kan lager worden ingesteld door de knop op het naastlagere nummer te draaien.

1. Normale bovendraadspanning
2. Bovendraadspanning onvoldoende
3. Bovendraadspanning te groot

#### Opmerking:

De bovenste draadspanning moet bij het naaien van lichtgewicht stoffen, zoals zijde en jersey enz. worden ingesteld op 2-3.



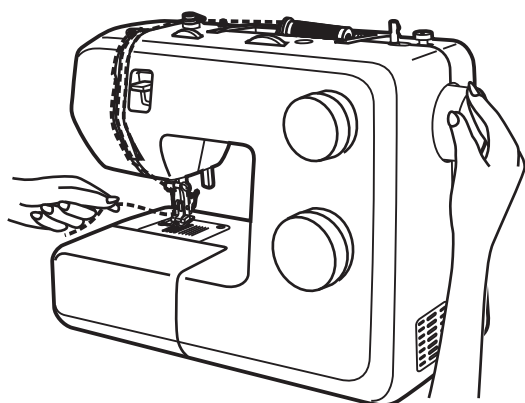
### Onderdraadspanning (B)

#### Nb:

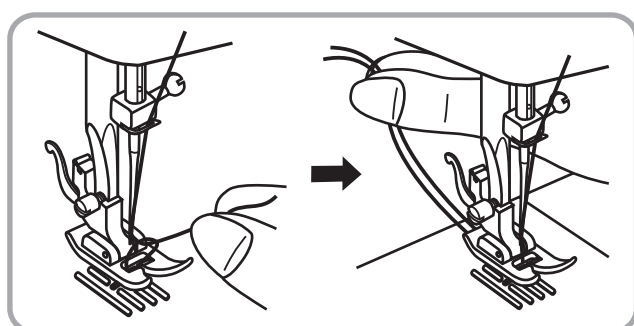
De onderdraadspanning is correct ingesteld tijdens de productie, zodat er geen wijziging nodig is.

U kunt de onderdraadspanning testen door de spoelhouder en de spoel uit het spoelhuis te nemen en deze aan het garen vast te houden. Beweeg ze een of tweemaal heen en weer. Wanneer de spoelspanning goed is, moet er 3 à 5 cm garen uit de spoel komen. Bij te grote spoelspanning komt er in het geheel geen garen uit. Bij te weinig spoelspanning zal er veel meer garen uit de spoel komen. De spoelspanning kan worden nagesteld met de kleine schroef in de zijkant van de spoelhouder.

## Interne garenterugvoer

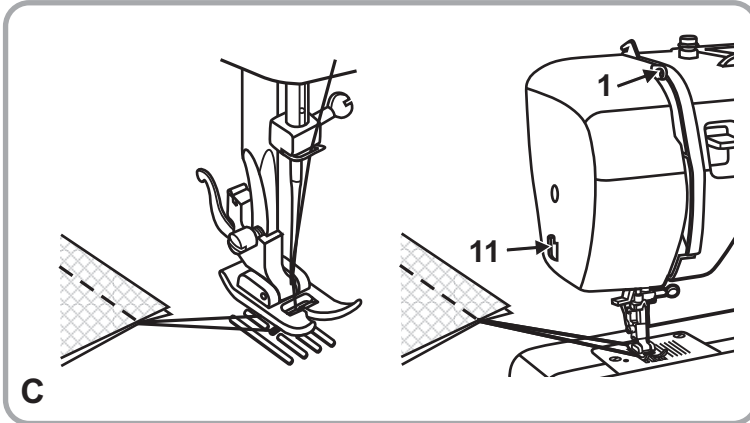
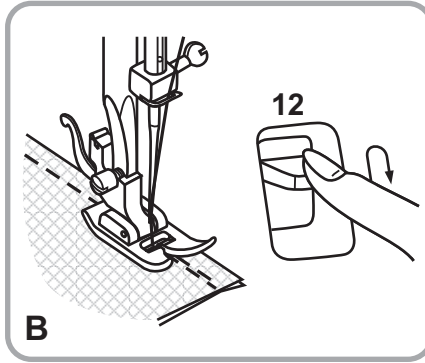
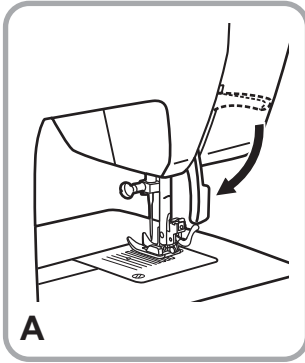


Neem de bovendraad in de linkerhand.  
Draai de naald met het handwiel (21) in de hoogste stand.



Trek de onderdraad met de bovendraad uit de opening in de naaldplaat. Trek beide draden onder de naaivoet door naar achteren.

## Stikken / Praktische toepassingen



### **Naaïen (A)**

Zodra de machine goed is ingeregen en ingesteld, verlaagt u de naaivoet voor het beginnen met naaien door de twee-staps naaivoethendel (18) te verlagen. Druk vervolgens op het voetpedaal (U) om met het naaien te beginnen.

### **Afhechten (B)**

Druk aan het einde van de stof op de achteruitnaaïhendel (12). Naai enkele steken achteruit. Laat de hendel los en de machine naait weer vooruit.

### **Het losmaken van de naaïstof (C)**

Het handwiel (21) tegen de klok in draaien om de garenopnemer (1) in de hoogste positie te zetten. De naaivoet omhoog brengen en de naaïstof naar achteren trekken om de stof los te maken.

### **Draad afsnijden (C)**

Houd het garen met beide handen achter de naaivoet, trek het in de garensnijder (11) en beweeg de handen naar onder.



## Naald- en garentabel

### NAALD-, STOF- EN GARENKEUZE

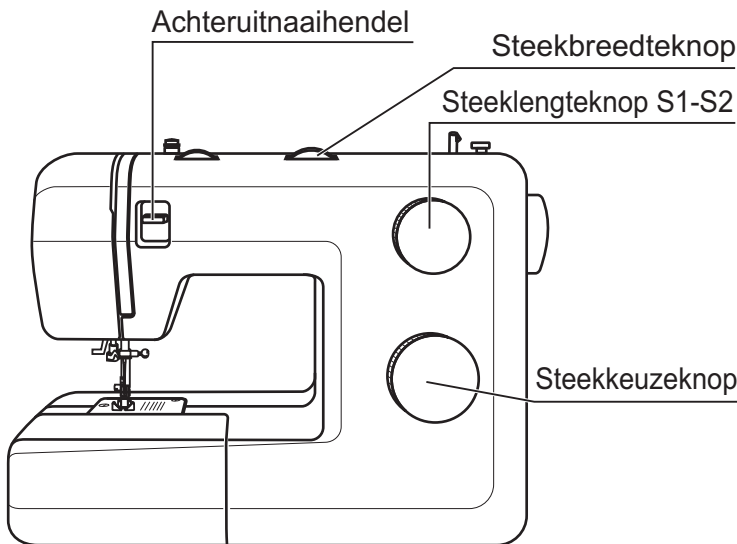
NAALD NR.	STOFFEN	GAREN
9-11(65-75)	Fijne stoffen: dunne katoen, voile, serge, zijde, mousseline, gebreide katoen, tricot, jersey, crêpe-stoffen, geweven polyester, overhemd- en blousestoffen.	Licht katoen-, nylon- of polyestergaren.
12(80)	Middelzware stoffen: katoen, satijn, zeildoek, dubbelgebreide stoffen, lichte wollen stoffen.	De meeste garens die in de handel verkrijgbaar zijn, zijn middeldik en geschikt voor deze stoffen en naalden. Gebruik polyestergaren voor synthetische stoffen en katoengaren voor natuurlijke stoffen voor het beste resultaat. Gebruik altijd hetzelfde garen voor de boven- en onderdraad.
14(90)	Middelzware stoffen: katoenen zeildoek, wollen stoffen en dikke gebreide stoffen, badstof en spijkerstof.	
16(100)	Zware stoffen: zeildoek, wollen stoffen, tentstof en gequilde stof, spijkerstof en meubelbekledingstof (fijn tot middelzwaar).	
Jeans (100)	Stijve stoffen: denim, jeans, canvas, dikke stoffen.	
18(110)	Dikke wollen stof, mantelstof, meubelbekledingstof, leer en vinyl.	
		Extra dik garen, tapijtgaren (naaivoetdruk moet hoger worden ingesteld).

**Attentie:** Hoe dikker de stof en hoe dikker het garen, des te sterker moet de naald zijn.

#### Let op:

- In het algemeen worden fijn garen en naalden gebruikt voor het naaien van fijne stoffen en dikker garen wordt gebruikt voor het naaien van zware stoffen.
- Test altijd garen en naald op een klein stuk stof dat gebruikt wordt voor het werkelijke naaien.
- Gebruik hetzelfde garen voor naald en spoel.
- Gebruik stabiliserend materiaal voor fijn of stretch stof en kies de juiste naaivoet.
- De bovenste draadspanning moet bij het naaien van lichtgewicht stoffen, zoals zijde en jersey enz. worden ingesteld op 2-3.

## Steekkeuze

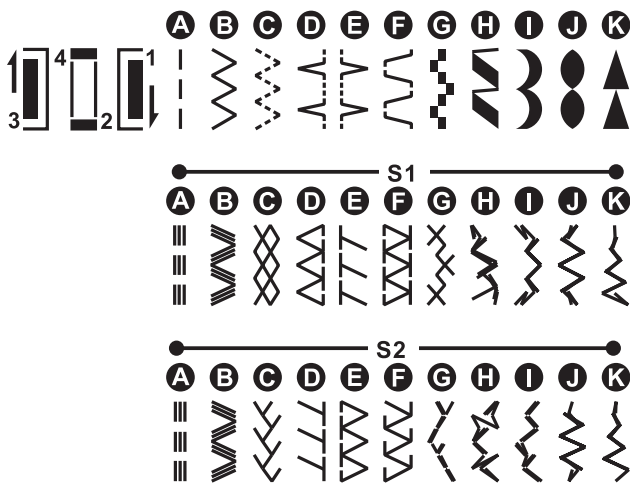


Voor de **rechte steek** aan de steekkeuzeknop (6) draaien tot het gewenste symbool "A". Naaldpositie van links tot midden instelbaar door aan de steekbreedteknop (4) te draaien. De steeklengte kan met behulp van de steeklengteknop (5) worden ingesteld.

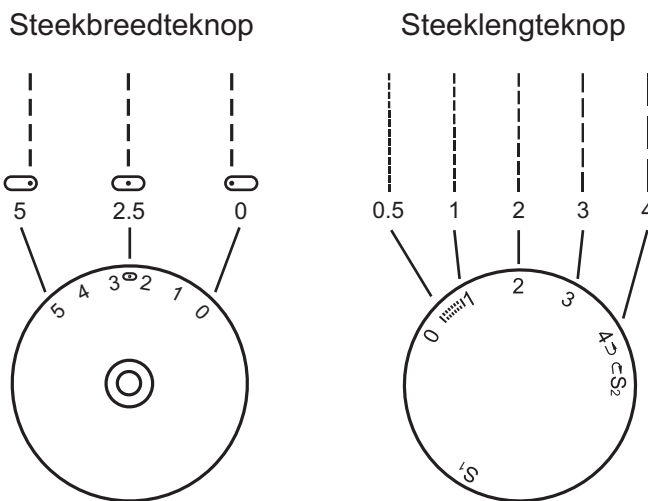
Voor de **zigzagsteek** aan de steekkeuzeknop (6) draaien tot het gewenste symbool "B". De steeklengte en de steekbreedte afhankelijk van het materiaal instellen.

Voor de andere **steken uit de bovenste rij** aan de steekkeuzeknop (6) draaien tot het gewenste symbool. De steeklengte en steekbreedte naar wens instellen. Voor een optimaal resultaat voor de siersteken G-K in de eerste rij, dient de steeklengte tussen "0.3" en max. "0.5" ingesteld te worden.

Voor de steken in de tweede rij, aan de steeklengteknop (5) draaien tot "S1", voor de steken in de derde rij, aan de steeklengteknop (5) draaien tot "S2", en de steekkeuzeknop (6) draaien tot het gewenste symbool. De steekbreedte naar wens instellen.



## Rechte steek en naaldstand



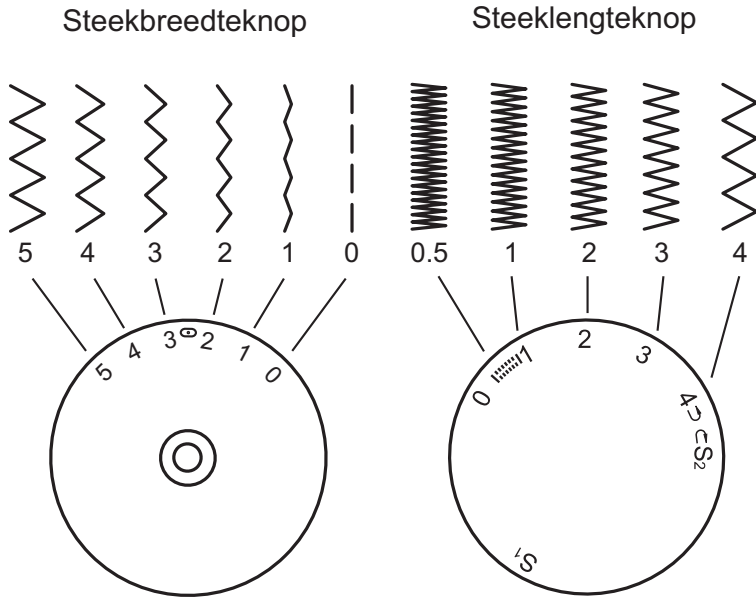
Draai aan de steekkeuzeknop (6) zodat de pijl op "A" (rechte-steekpositie) staat.

Algemene regel: Hoe dikker het materiaal, des te dikker moet het garen en de naald, en des te langer moet de steek zijn.

Kies uw naaldpositie, van naald links naar naald rechts, door de steekbreedteknop te veranderen van "0" tot "5".



## Zigzagsteek



Draai aan de steekkeuzeknop (6) tot "B".

### De functie van de steekbreedteknoop (4) bij de zigzagsteek

De max. zigzagbreedte is "5". De breedte kan echter worden verminderd. De zigzagsteek wordt met behulp van de steekbreedteknoop tussen "0" en "5" ingesteld.

### De functie van de steeklengteknoop (5) bij de zigzagsteek

De dichtheid van de zigzagsteek kan met behulp van de steeklengteknoop van "0.5" tot "4" worden ingesteld. De normale instelling ligt bij "2.5".

### Satijn steek

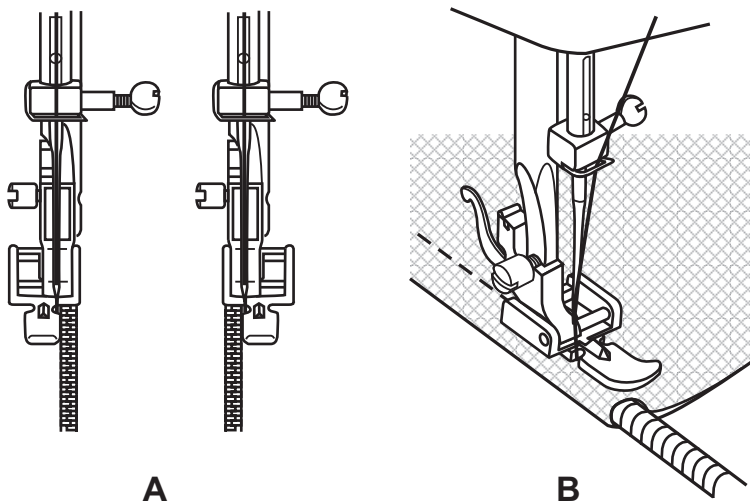
Wanneer de steeklengte is ingesteld tussen "0" en "1" zijn de steken erg dicht bij elkaar, dit vormt de satijn steek, welke wordt gebruikt voor het maken van knoopsgaten en decoratieve steken.

### Fijne stof

Wanneer u zeer fijne stof naait, breng dan een dun papier aan onder de stof. Nadat u klaar bent met naaien, verwijder het papier dan door het voorzichtig weg te trekken.



## Ritssluitingvoetje



Steek	Steekbreedte	Steeklengte
A	2.5	1~4

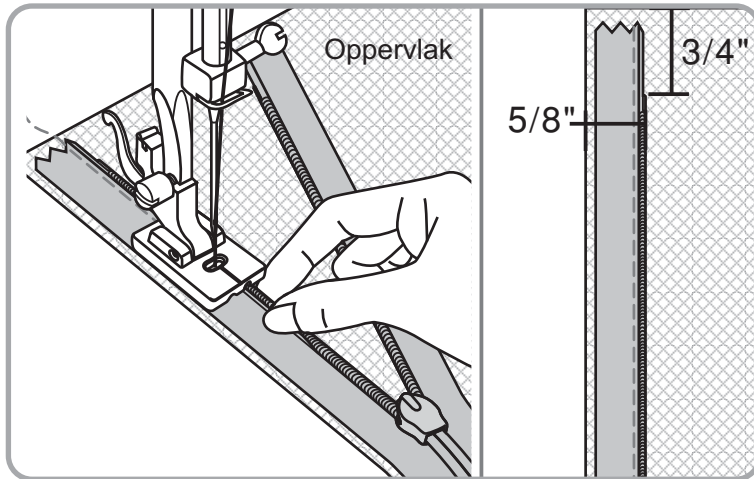
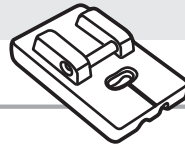
Het ritssluitingvoetje (b) kan links of rechts gemonteerd worden, afhankelijk van de kant van de voet waar genaaid moet worden. (A)

Om verder dan de ritsopening te naaien moet de naald in de stof worden gestoken, de naaivoet moet omhooggezet worden en het treklijpje moet onder de naaivoet door worden gedrukt. Breng de voet omlaag en naai verder.

Het is eveneens mogelijk, een sierkoordje in een geerband te naaien, waardoor een paspel verkregen wordt. (B)

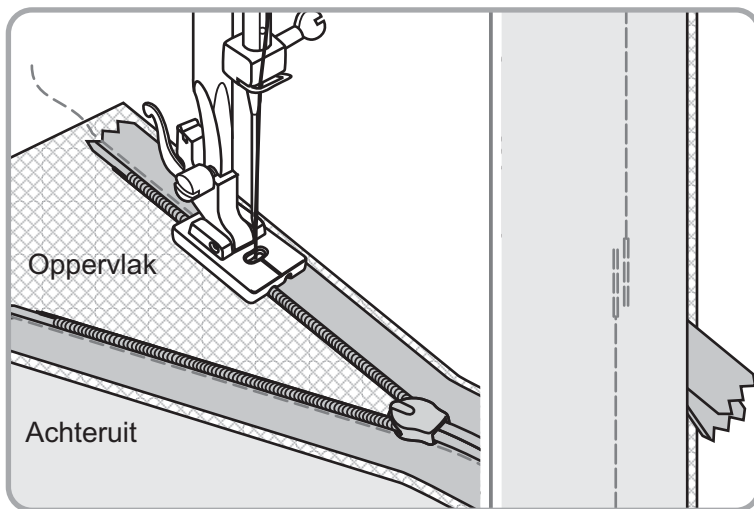
De steeklengteknoop (5) per stofdikte tussen "1" en "4" instellen.

## Maken van een onzichtbare ritssluiting



De Voet voor een onzichtbare ritssluiting zorgt voor het onzichtbaar sluiten van rokken, jurken en een verscheidenheid aan kledingstukken en accessoires.

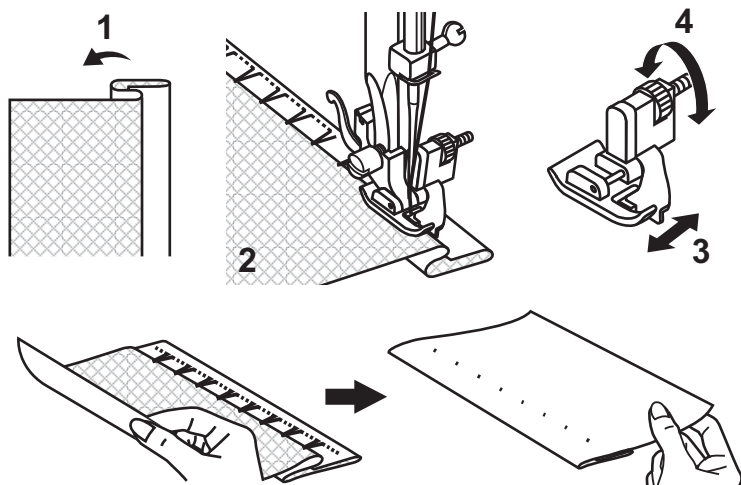
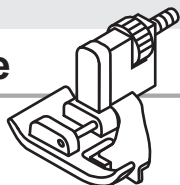
Bevestig de voet voor een onzichtbare ritssluiting op de machine, met de naald uitgelijnd met de centrale markering. Plaats de open ritssluiting met de bovenkant naar onder op de rechter kant van de stof zoals getoond. Speld vast met de spoel op de naadlijn (5/8" diep) en zet de stop 3/4" onder de ruwe rand van het kledingstuk. Met het rechtse pootje over de spoel, stikt u de ritssluiting tot de voet de schuif raakt (verwijder spelden als u erbij komt.) Achterwaartse knop.



Om de andere helft van de ritssluiting vast te zetten, speldt u de band met de bovenkant naar onder vast met de spoel op de naadlijn (5/8" diep) en zet de stop 3/4" onder de ruwe rand van het kledingstuk net als voorheen. Let erop dat de ritssluiting niet aan de onderkant gedraaid zit.. Gebruik het linker pootje van de voet en zorg ervoor dat de centrale markering nog steeds uitgelijnd is met de naald en stik zoals voorheen.

Sluit de ritssluiting. Schuif de voet voor ritssluitingen naar links zodat de naald in de buitenste gleuf zit. Speld de naad vast onder de opening van de ritssluiting. Vouw het uiteinde van de ritssluiting naar buiten en breng de naald met de hand omlaag tot iets boven en links van de laatste steek. Stik de naad over ongeveer 2" zoals getoond. Trek het garen erdoor naar één kant en leg er een knop in. Wissel naar de gewone naaivoet en voltooi de naad. Aan het uiteinde van de ritssluiting stikt u ongeveer 1" van elke band van de ritssluiting vast om enkel een extra naad te maken.

## Blindzoomvoetje



Steek	Steekbreedte	Steeklengte
D	1~2	3~4

Onder meer voor gordijnzomen, broekzomen en rokzomen.

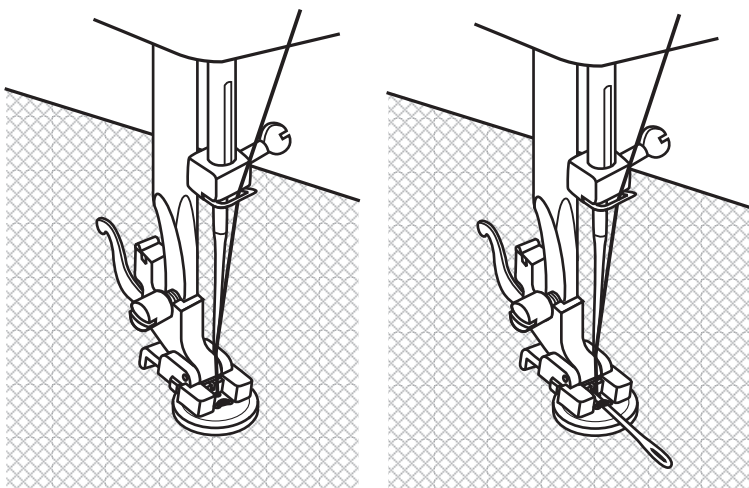
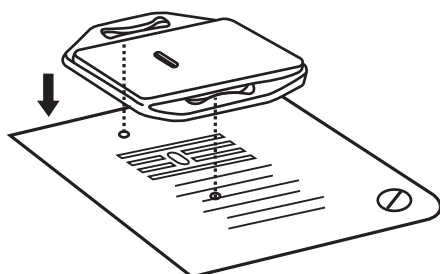
... Onzichtbare zoom voor elastische stoffen.

1. Vouw de stof zoals op de tekening te zien is, met de achterzijde boven.
2. Leg de stof onder de voet. Draai het handwiel vooruit tot de naald links volledig gedaald is. De naald moet maar net in de vouw dringen, anders moet de steekbreedte aangepast worden.

3/4. Stel de geleider in (3) met de knop (4) tot de geleider aanligt op de vouw.

Druk het voetpedaal licht in en naai met geringe snelheid en leid de stof langs de geleider.

## Knoopaannaaiervoetje



Steek	Steekbreedte	Steeklengte
B	0~5	0

Installeer de borduur- en stopplaat (p).

Werkstuk onder de naaivoet schuiven. Knoop op de aangegeven plaats leggen. Naaivoet laten zakken, steekbreedte op "0" zetten en eerst enkele steken in het linker knoopsgat naaien.

Stel de steekbreedte exact in op het linker en rechter gat van de knoop (meestal tussen 3 en 4).

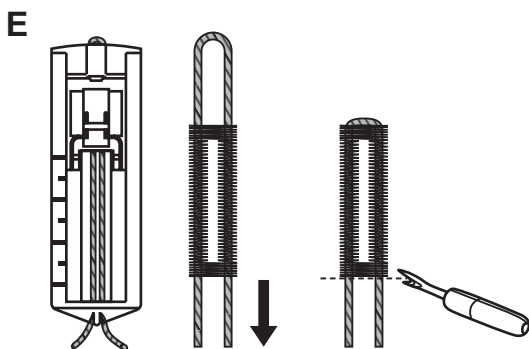
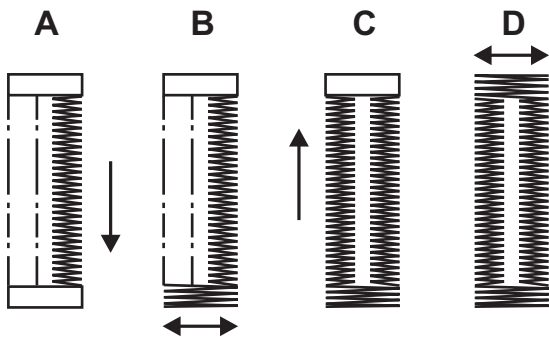
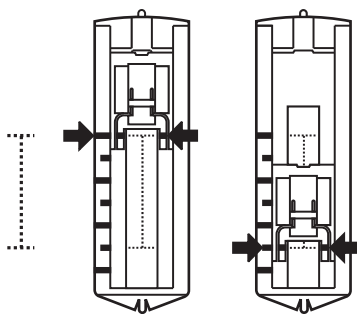
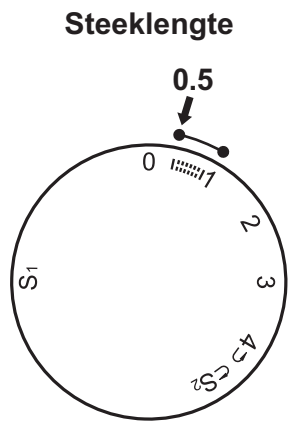
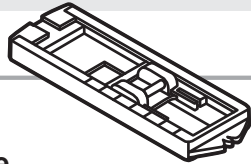
Met het handwiel (21) proefsteken maken tot de naald precies in het rechterknoopsgat steekt (dit kan per knoop variëren).

Knoop aannaaien. Steekbreedte op "0" zetten en enkele steken in één knoopsgat naaien.

Wordt een kraag gewenst, leg een stopnaald op de knoop en naai erover heen.

Bij knopen met 4 gaten, eerst de voorste twee gaten naaien, dan het werkstuk naar voren schuiven en verder als beschreven.

# Knoopsgatvoetje



Steek	Steekbreedte	Steeklengte
	5	0.5~1

### Vorbereidingen:

Verwijder de naaivoet en monteer het knoopsgatvoetje (e). Stel de steeklengte in tussen "0.5" en "1".

De steekdichtheid is afhankelijk van de stofdikte.

**Nb:** Maak altijd eerst een proefknoopsgat.

### Stof voorbereiden:

Meet de diameter van de knoop en voeg 0.3 cm voor de versterkingsribben. Voeg bij dikke knopen wat meer toe. Teken op de stof de positie en de lengte van het knoopsgat af. Zet de naald in haar hoogste stand.

Plaats de stof zodanig dat de naald zich op het verst van u verwijderde merkstreepje bevindt.

Trek het knoopsgatvoetje zo dicht mogelijk naar u toe.

Breng de voet omlaag.

A. Draai de steekkeuzeknop (6) op "". Naai op matige snelheid tot aan het eindmerk. Zet de naald in haar hoogste stand.

B. Draai de steekkeuzeknop (6) op "" en stik 5 à 6 verstevigingssteken. Zet de naald in haar hoogste stand.

C. Draai de steekkeuzeknop (6) op "" en naai het linkerdeel van het knoopsgat tot aan het eindmerk. Zet de naald in haar hoogste stand.

D. Draai de steekkeuzeknop (6) op "" en stik een paar verstevigingssteken. Zet de naald in haar hoogste stand.

Breng de voet omhoog. Neem de stof onder de voet uit en knip de draden af. Trek de bovendraad door de achterkant van de stof en knoop de boven- en onderdraad samen. Snijd het knoopsgat in het midden open met het tornmesje (o) en pas daarbij op, de steken aan de linker- en rechterkant niet door te snijden.

### Opmerking:

- Verminder ietsje de spanning van de bovendraad (3) om betere resultaten te krijgen.
- U moet stabiliserend materiaal gebruiken zoals gesponnen garen of fleecel voor fijn, stretch of gebreide stof. Naai met de zigzagsteek over het gesponnen garen (E).
- Gebruik naald 9-11 (65-75) voor de volgende stoffen:

Lichtgewicht stoffen: dunne katoen, voile, serge, zijde, mousseline, Qiana interlocks, gebreide katoen, jersey, crêpe, gewoven polyester, hemden- & bloezenstof.

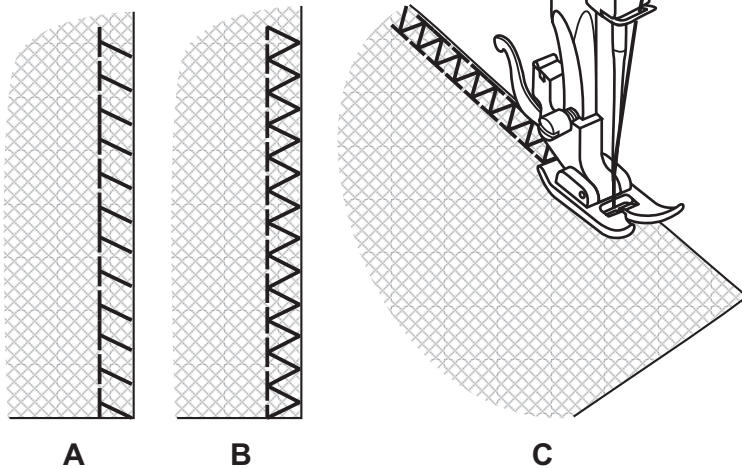
## Overlocksteek



Steek	Steekbreedte	Steeklengte
E, F	3~5	S1, S2

**Nb:**

Gebruik nieuwe naalden of kogelpuntnaalden!



Voor naden, naaien en afwerken van randen, zichtbare zoom.

**Overlocksteek (A)**

Voor fijne gebreide stoffen, jersey, halsboorden.

**Standaard overlocksteek (B)**

Voor fijne gebreide stoffen, jersey, halsboorden.

**Dubbele overlocksteek (C)**

Voor fijne gebreide stoffen, handgebreide stoffen, naden.

Alle overlocksteken zijn geschikt voor het in één keer naaien en afwerken van zomen alsmede voor zichtbare assemblages.

Voor het afwerken moet de naald net boven de rand van de stof worden geplaatst.

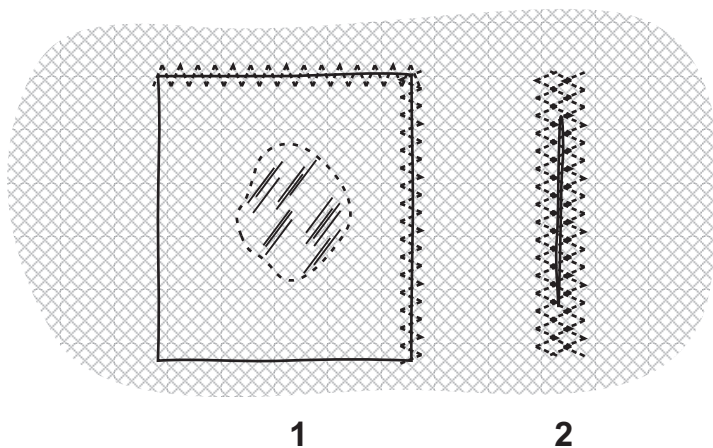
## Zigzag in 3 etappes



Steek	Steekbreedte	Steeklengte
C	3~5	1~2

Kant en elastiek naaien, stoppen, verstellen, kanten afwerken.

1. Leg de stof onder de naaivoet. De steeklengte kan sterk worden ingekort.
2. Voor het herstellen van een scheur verdient het aanbeveling, aan de achterkant een stuk stof te gebruiken. Naai om te beginnen het midden en daarna links en rechts. Naai, afhankelijk van stof en scheur, 3 à 5 rijen steken.



## Stretchsteek

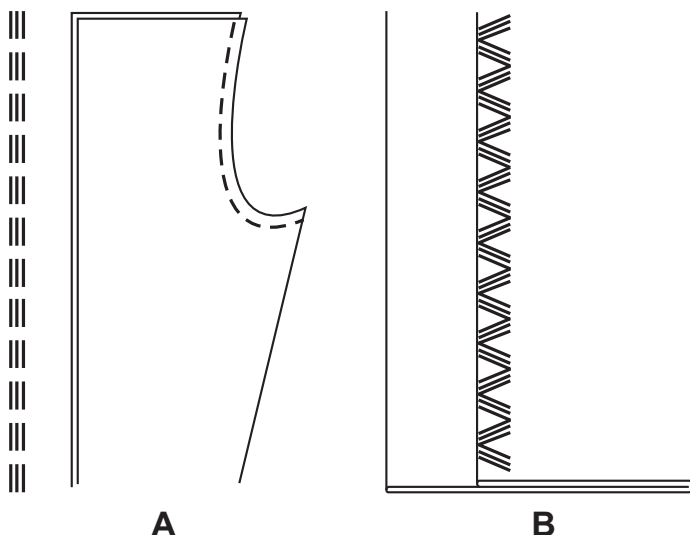


Steek	Steekbreedte	Steeklengte
A	2.5	S1, S2

### Drievoudige rechte steek (A)

Moeilijk te naaien stoffen.

De machine naait twee steken vooruit en één steek achteruit. Dit geeft een drievoudige versterking.

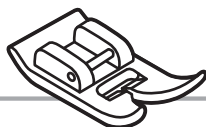


Steek	Steekbreedte	Steeklengte
B	3~5	S1, S2

### Drievoudige zigzagsteek (B)

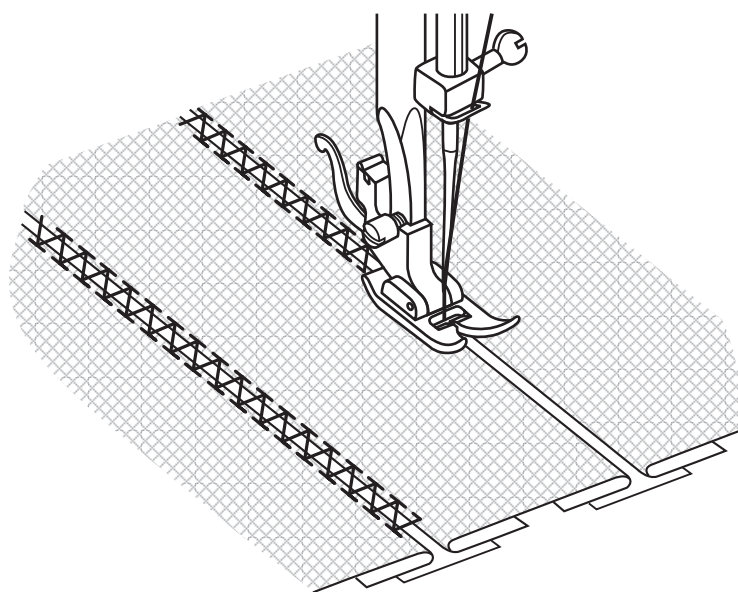
Voor moeilijk te naaien stoffen, zomen en siernaden. De drievoudige zigzagsteek is uitermate geschikt voor moeilijk te naaien stoffen zoals denim, corduroy, enz.

## Patchworksteken



Steek	Steekbreedte	Steeklengte
F	3~5	S1

Met deze steken worden twee stukken stof met een geringe tussenruimte aan elkaar gezet.

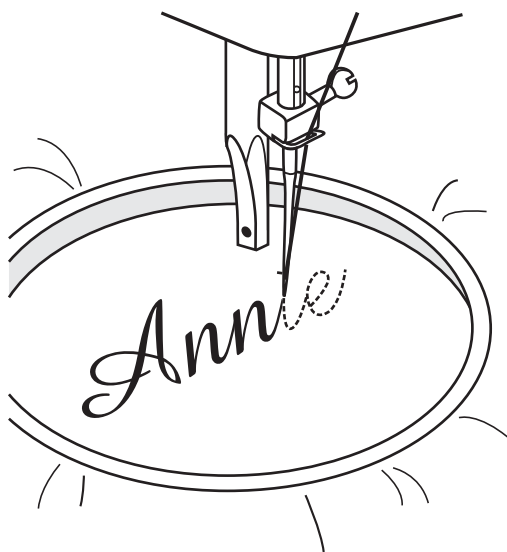
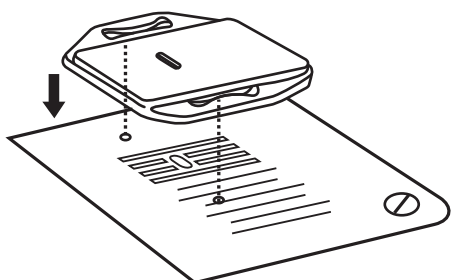


1. Sla de randen van de twee stukken stof om voor de zoom en rijg de randen aan een stuk dun papier maar laat daartussen een kleine ruimte.
2. Trek zacht aan de twee draden en stik langs de rand.
3. Gebruik enigszins dikker garen dan normaal.
4. Verwijder na het naaien de rijgdraad en het papier. Leg aan de achterzijde aan het begin en het einde van de naden knopen.



## Monogrammen maken en borduren met een borduurraam\*

\* Borduurraam niet meegeleverd met machine.



Steek	Steekbreedte	Steeklengte
B	1~5	0

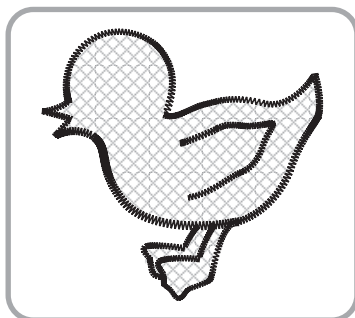
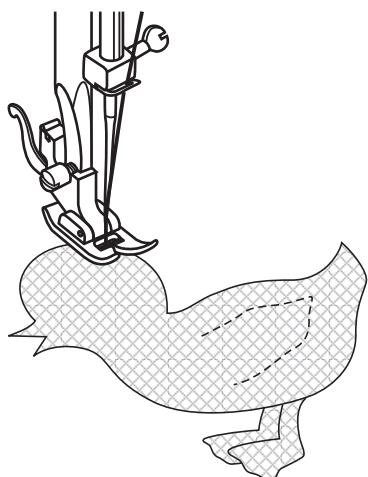
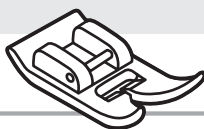
### Borduur- en stopplaat (p) aanbrengen

1. Demonteer de naaivoet en de naaivoethouder.
2. Monteer de borduur- en stopplaat (p).
3. Trek de naaivoethendel (18) omlaag voor u met naaien begint.
4. Selecteer de steekbreedte aan de hand van de lettergrootte of het motief.

### Vorbereidingen voor monogrammen en borduren\*

1. Teken de letters of het motief op de achterzijde van de stof.
2. Span de stof zo strak mogelijk op het borduurraam.
3. Leg het werk onder de naald. Naaivoethendel (18) laten zakken.
4. Draai het handwiel (21) naar de gebruiker toe, zodat de onderdraad opgetild wordt. Maak op het beginpunt een paar aanhechtingssteken.
5. Houd het borduurraam met duim en wijsvinger van beide handen vast.
6. Coördineer naaisnelheid en de beweging van het borduurraam.

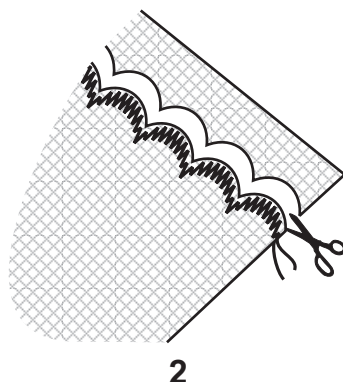
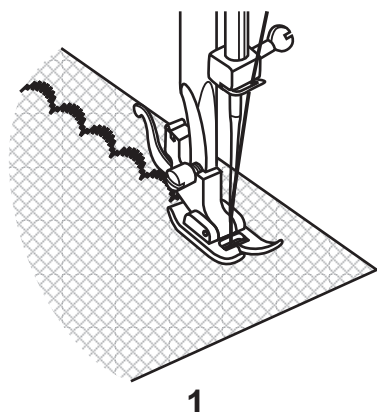
## Appliceersteken



Steek	Steekbreedte	Steeklengte
B	3~5	0.5~1

1. Knip het motief uit en rijg het aan de stof.
2. Naai de applicatie langs de buitenrand langzaam vast.
3. Knip de stof buiten de steken af. Niet in de steken knippen.
4. Verwijder de rijgdraad.
5. Leg onder de applicatie knopen in de boven- en onderdraad of rafelen te voorkomen.

## Festonafkanten

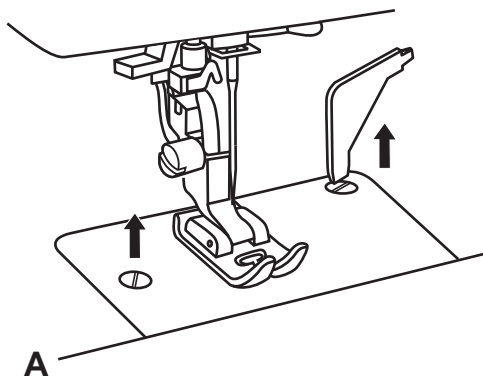


Steek	Steekbreedte	Steeklengte
I	3~5	1~2

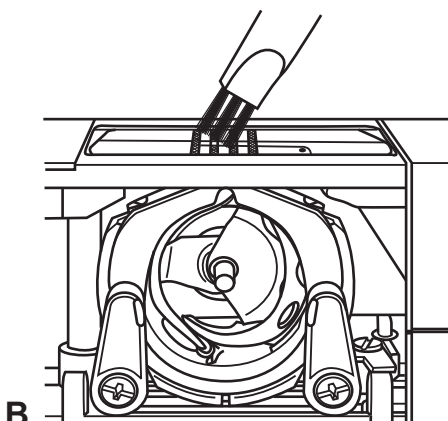
Deze machine kan automatisch festoneren voor decoratieve randen.

1. Langs de zoomlijn naaien.
2. De stof dicht langs de naailijn afknippen. Zorg dat u de naaidraden daarbij niet doorknipt.

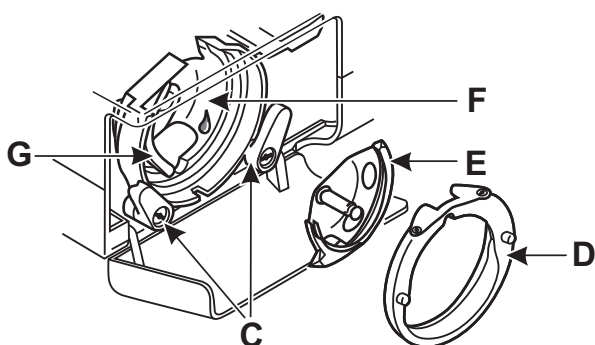
## Onderhoud van de machine



A



B



### Attentie:

Machine uitschakelen door de stekker uit het stopcontact van het stroomnet te trekken. Tijdens het reinigen mag de machine in geen geval aan het stroomnet aangesloten zijn.

### Steekplaat verwijderen (A):

Aan het handwiel (21) draaien tot de naald in de hoogste stand staat.

Grijperdeksel openen en de schroeven van de naaldplaat (8) met de L-schroevendraaier (l) verwijderen.

### Reinigen van de transporteur (B):

Spoelhouder verwijderen. Het gehele bereik met de kwast (o) reinigen.

### Reinigen en oliën van de grijper (C-G):

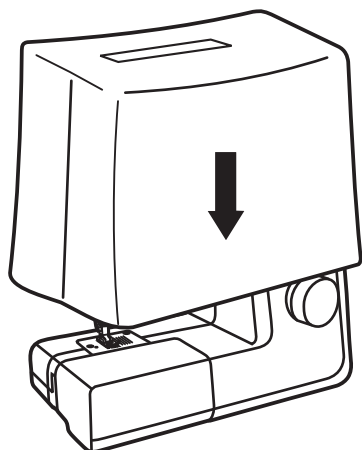
Spoelhouder verwijderen. De beide grijperbaanklemmen (C) zoals afgebeeld naar buiten draaien. Grijperbaanring (D) en grijper (E) verwijderen en met een zacht doekje reinigen. Bij punt (F) een beetje naaimachine-olie (i) (1-2 druppels) aanbrengen. Het handwiel zover draaien dat de grijperbaan (G) zich links bevindt. Grijper (E) inzetten en de grijperbaanklemmen (C) weer naar binnen draaien.

Spoelhouder en onderdraadspoel monteren en steekplaat weer inzetten.

### Belangrijk:

Stof- en draadresten moeten regelmatig worden verwijderd.

## Bewaring

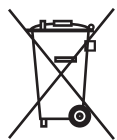


Als de naaimachine niet wordt gebruikt, de netstekker altijd uittrekken. Gebruik de meegeleverde stofhoes (t). Bewaar de naaimachine op een droge plaats, buiten het bereik van kinderen. Als de naaimachine voor langere tijd niet gebruikt wordt, moet ze beschermd worden tegen overmatig stof, vuil of vocht.

## Kleine storingen verhelpen

Probleem	Oorzaak	Oplossing
Bovendraad breekt	<ol style="list-style-type: none"> <li>1. Machine niet goed ingeregen.</li> <li>2. Garen te strak gespannen.</li> <li>3. Garen te dik voor het naalddoog.</li> <li>4. Naald niet goed aangebracht.</li> <li>5. Garen om de opspoelas (14) gewikkeld.</li> <li>6. Naald beschadigd.</li> </ol>	<ol style="list-style-type: none"> <li>1. Naaimachine en naald opnieuw inrijgen.</li> <li>2. Bovendraadspanning (3) verminderen (lager nummer)</li> <li>3. Dikkere naald gebruiken.</li> <li>4. Naald verwijderen en met de platte kant van de kolf naar achteren plaatsen.</li> <li>5. Spoel (h) verwijderen en het garen eraf wikkelen.</li> <li>6. Naald vervangen.</li> </ol>
Onderdraad breekt	<ol style="list-style-type: none"> <li>1. Spoelhouder verkeerd aangebracht.</li> <li>2. Spoelhouder verkeerd ingeregen.</li> </ol>	<ol style="list-style-type: none"> <li>1. Spoelhouder verwijderen, opnieuw aanbrengen en aan het garen trekken. Het garen moet gemakkelijk van de spoel getrokken kunnen worden.</li> <li>2. Controleer de spoel (h) en de spoelhouder.</li> </ol>
Overgeslagen steken	<ol style="list-style-type: none"> <li>1. Naald niet goed aangebracht.</li> <li>2. Naald beschadigd.</li> <li>3. Verkeerde naald.</li> <li>4. Verkeerde naaivoet gemonteerd.</li> </ol>	<ol style="list-style-type: none"> <li>1. Naald verwijderen en met de platte kant van de kolf naar achteren plaatsen.</li> <li>2. Nieuwe naald aanbrengen.</li> <li>3. Naald kiezen aan de hand van garen en stof.</li> <li>4. Controleren of de juiste naaivoet gebruikt is.</li> </ol>
Naald gebroken	<ol style="list-style-type: none"> <li>1. Naald beschadigd.</li> <li>2. Naald niet goed aangebracht.</li> <li>3. Verkeerde naald voor deze stof.</li> <li>4. Verkeerde voet.</li> </ol>	<ol style="list-style-type: none"> <li>1. Nieuwe naald aanbrengen.</li> <li>2. Naald opnieuw aanbrengen (platte kant naar achteren).</li> <li>3. Naald kiezen aan de hand van garen en stof.</li> <li>4. Juiste naaivoet gebruiken.</li> </ol>
Steken te los	<ol style="list-style-type: none"> <li>1. Machine niet goed ingeregen.</li> <li>2. Spoelhouder verkeerd ingeregen.</li> <li>3. Verkeerde naald/stof/garencombinatie.</li> <li>4. Verkeerde garensparing.</li> </ol>	<ol style="list-style-type: none"> <li>1. Inrijgen controleren.</li> <li>2. Spoelhouder inrijgen aan de hand van de tekening.</li> <li>3. De naalddikte moet absoluut geschikt zijn voor het garen en de stof.</li> <li>4. Garensparing nastellen.</li> </ol>
Naden trekken samen of plooiën	<ol style="list-style-type: none"> <li>1. Naald te dik voor de stof.</li> <li>2. Verkeerde steeklengte.</li> <li>3. Het plooiën van stoffen.</li> </ol>	<ol style="list-style-type: none"> <li>1. Dunnere naald gebruiken.</li> <li>2. Steeklengte nastellen.</li> <li>3. Gebruik een steunstuk voor fijne of stretch stof.</li> </ol>
Onregelmatige steken, hortende doorvoer	<ol style="list-style-type: none"> <li>1. Slechte kwaliteit garen.</li> <li>2. Spoelhouder verkeerd ingeregen.</li> <li>3. Er is aan de stof getrokken.</li> </ol>	<ol style="list-style-type: none"> <li>1. Sterker garen gebruiken.</li> <li>2. Spoelhouder verwijderen, opnieuw inrijgen en beter aanbrengen.</li> <li>3. Stof moet automatisch getransporteerd worden, niet aan de stof trekken.</li> </ol>
Lawaaiige machine	<ol style="list-style-type: none"> <li>1. Machine moet geolied worden.</li> <li>2. Stof of olie op de spoelhaak of de naaldstang.</li> <li>3. Er is slechte olie gebruikt, die de machine plakkerig maakt.</li> <li>4. Naald is beschadigd.</li> </ol>	<ol style="list-style-type: none"> <li>1. Nasmeren volgens de voorschriften.</li> <li>2. Spoelhaak en transporteurklauwen schoonmaken volgens voorschrift.</li> <li>3. Naaimachine alleen met naaimachineolie (j) oliën.</li> <li>4. Naald vervangen.</li> </ol>
Naaimachine geblokkeerd	Het garen zit vast in de spoelhaak.	Bovendraad en spoelhouder losnemen, handwiel (21) heen en weer draaien en garenresten verwijderen. Nasmeren volgens de voorschriften.

## Afvalverwerking



- Apparaten met een gevaarlijk defect direct inleveren en ervoor zorgen dat ze niet meer gebruikt kunnen worden.
- Verwijder de naaimachine nooit met het normale huisvuil.
- Dit product is onderhevig aan de Europese richtlijn 2012/19/EU.
- Voor een correcte afvalverwerking levert u de naaimachine in bij erkende afvalverwerkingsbedrijven of bij de gemeentelijke afvalscheidingsstations.
- Let op de actueel geldende voorschriften voor een correcte afvalverwerking. Bij twijfels, neem contact op met de lokale afvalverwerkingsinrichtingen.
- Voor een correcte afvalverwerking, verwijder de verpakking volgens de geldende milieurielijnen.

Bewaar de transportverpakking van de naaimachine. Ten eerste kan deze bij het bewaren van het apparaat van nut zijn. Ten tweede kunt u deze bij eventuele schade aan het apparaat als verpakking gebruiken om het apparaat terug te sturen. De meeste schade ontstaat namelijk bij het versturen van het apparaat.

## Garantie

Op de naaimachine verstrekken wij een garantie van 3 jaar vanaf de aankoopdatum. De naaimachine werd uiterst zorgvuldig vervaardigd en voor aflevering gecontroleerd. Bewaar de kassabon a.u.b.; deze geldt als bewijs van uw aankoop.

Wanneer u aanspraak op de garantie wilt maken, kunt u telefonisch contact opnemen met uw serviceadres. Alleen dan kan worden gegarandeerd dat het product gratis kan worden teruggestuurd. De garantie is alleen van toepassing op materiaal- en fabrieksfouten en geldt niet voor aan slijtage onderhevige onderdelen of voor beschadigingen aan breekbare onderdelen zoals schakelaars.

Het product is alleen bedoeld voor privé-gebruik en niet voor industrieel gebruik.

Bij misbruik of een ondeskundige behandeling, ingrijpen met geweld of bij ingrepen, die niet door onze geautoriseerde servicevestiging zijn uitgevoerd, vervalt de aanspraak op garantie.

Uw wettelijke rechten worden door deze garantie niet beperkt.

## Service nummer

In deze gebruiksaanwijzing kan geen rekening met iedere denkbare toepassing worden gehouden. Voor meer informatie of bij problemen, die niet of niet uitvoerig genoeg in deze gebruiksaanwijzing zijn opgenomen, kunt u contact opnemen met het servicenummer **00800 555 00 666 (gratis)**

**Bewaar deze gebruiksaanwijzing zorgvuldig en geef deze in ieder geval door aan de volgende gebruiker.**

**Serviceadres:**

**CROWN Service Center  
teknihall Elektronik GmbH  
Breitefeld 15  
DE-64839 Münster  
DUITSLAND**

**sewingguide-service-nl@teknihall.com**

**IAN 30024**

## Vervaardiger

Let erop dat het volgende adres geen service-adres is. Neem eerst contact op met het bovengenoemde service center.

Crown Technics GmbH  
Turmstraße 4  
D-78467 Konstanz  
DUITSLAND

**SILVERCREST®**

**(NL) Servicenummer bij reclamaties:**

**(BE) 00800 555 00 666 (gratis)**

**(ES) Número de asistencia en caso de reclamación:  
00800 555 00 666 (sin costo)**

**(IT) Numero di assistenza in caso di reclami:**

**(MT) 00800 555 00 666 (gratuito)**

**(PT) Número de Apoio a Clientes em caso de reclamações:  
00800 555 00 666 (gratuito)**

Stand van de informatie · Estado de las informaciones  
Aggiornamento delle informazioni · Estado das informações:  
03/2018 · Ident.-No.:032018

021VGK1301(B)(NL/ES/IT/PT)

[www.sewingguide.de](http://www.sewingguide.de)

**IAN 300024**

