

# SILVERCREST®



## SEWING MACHINE SNM 33 B1

(DK)

### SYMASKINE

Brugs- og sikkerhedsanvisninger

(FI)

### OMPELUKONE

Käyttö- ja turvallisuusohjeet

(SE)

### SYMASKIN

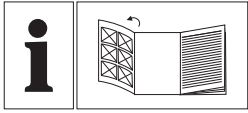
Bruksanvisning och säkerhetsanvisningar

IAN 300024

(DK)

(FI)

(SE)



(DK)

Fold siden med billeder ud før læsning og lær alle maskinens funktioner at kende.

---

(FI)

Käännä ennen lukemista kuvasivu esiin ja tutustu kaikkiin laitteen toimintoihin.

---

(SE)

Vik ut bildsidan och ha den till hands när du läser igenom anvisningarna och gör dig bekant med apparatens / maskinens funktioner.

---

Du kan få flere gode råd til brug af din Silvercrest-symaskine ved hjælp af følgende link eller QR-kode.

Lisää hyödyllisiä vinkkejä Silvercrest-ompelukoneen käyttöön saa seuraavan linkin tai QR-koodin kautta.

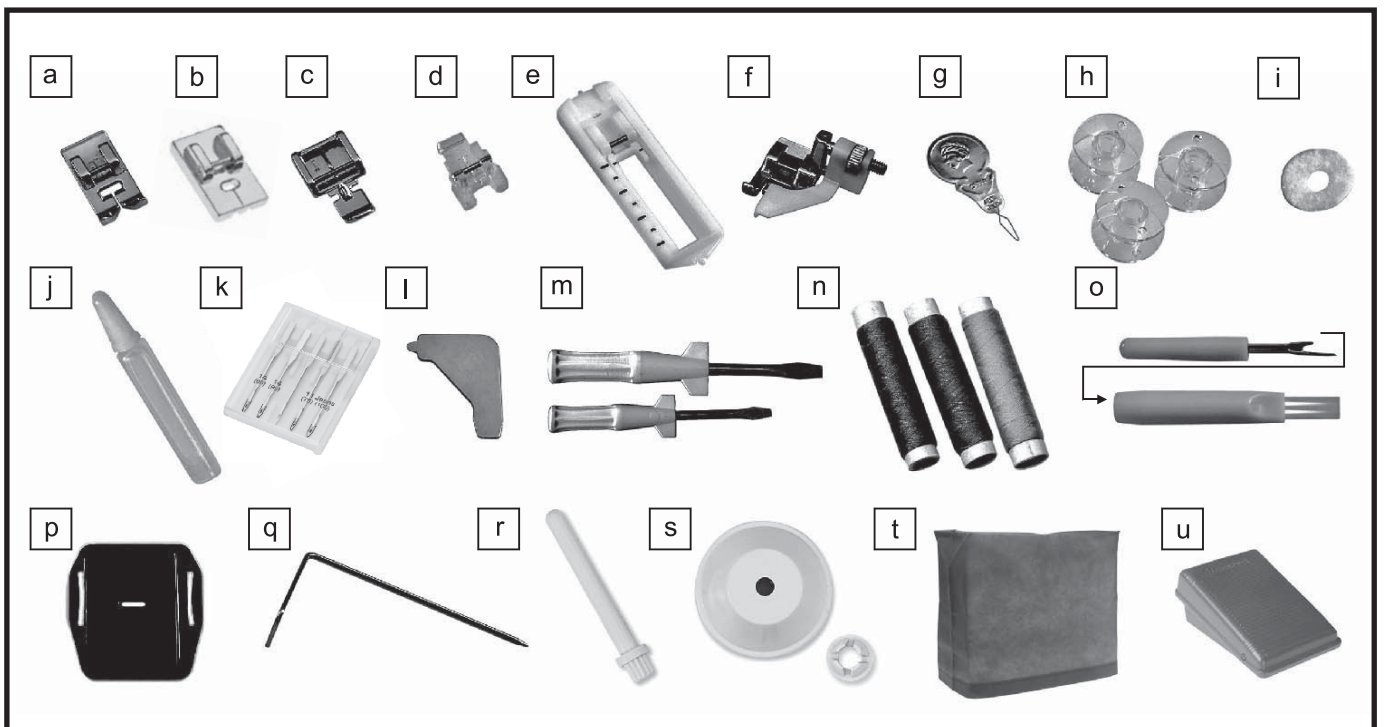
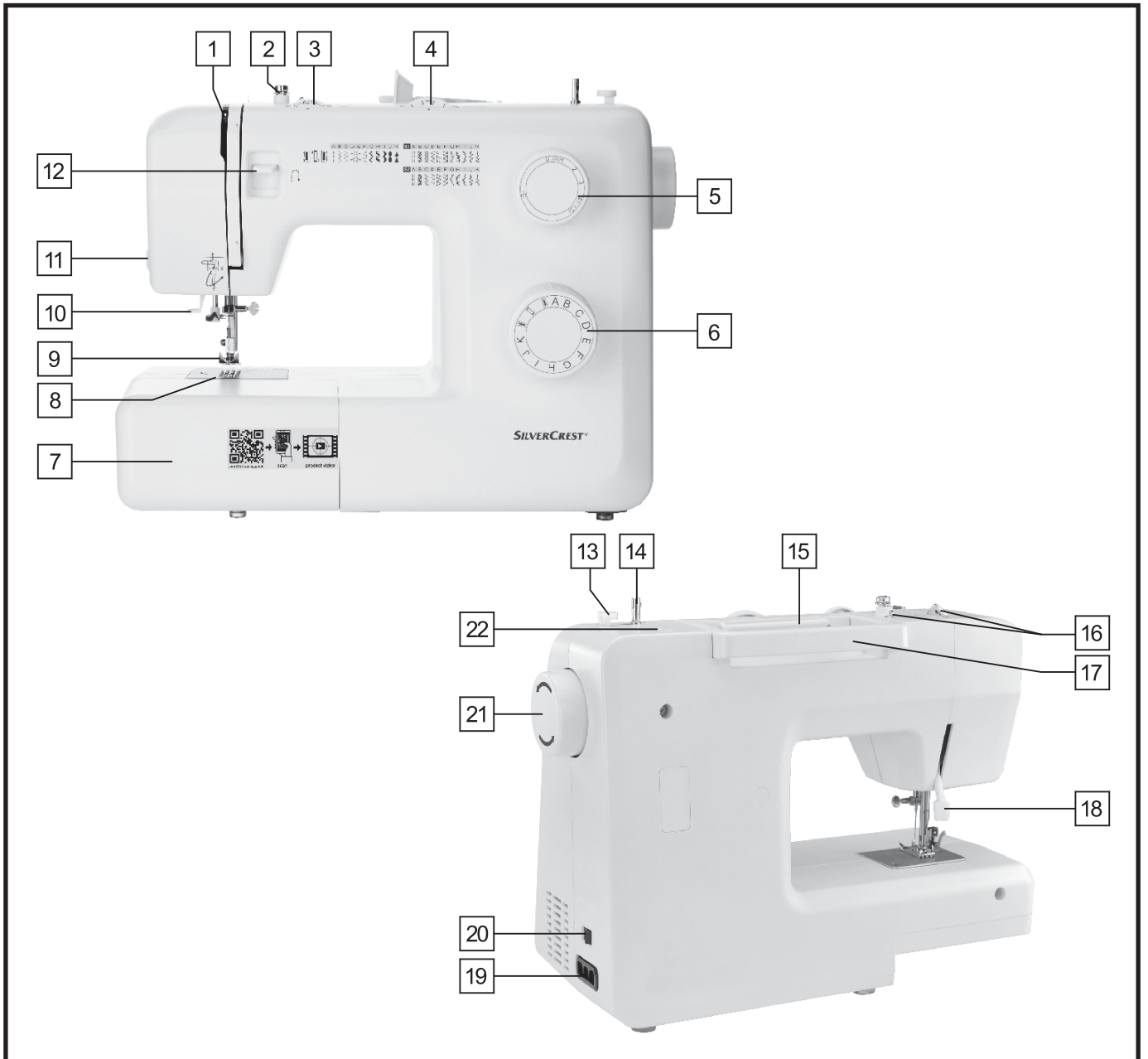
Du hittar fler tips om hur du använder din Silvercrest-symaskin på följande länk eller QR-kod.

[Http://snm33b2.sewing.guide](http://snm33b2.sewing.guide)



DK	Brugs- og sikkerhedsanvisninger	Side	5
FI	Käyttö- ja turvallisuusohjeet	Sivu	30
SE	Bruksanvisning och säkerhetsanvisningar	Sidan	55

---





## Esittely

Esittely.....	Sivu	31
Käyttötarkoitus.....	Sivu	31
Koneen pääosat.....	Sivu	31
Lisävarusteet.....	Sivu	31
Tekniset tiedot.....	Sivu	32

<b>Tärkeitä turvallisuusohjeita.....</b>	Sivu	33
--	------	----

## Valmistelut

Virran kytkeminen koneeseen.....	Sivu	34
Lampun vaihtaminen.....	Sivu	34
Napsautettavan ompelutason kiinnittäminen.....	Sivu	35
Neulojen kiinnittäminen ja vaihtaminen.....	Sivu	35
Kaksivaiheinen paininjalan nostin.....	Sivu	36
Paininjalan pidikkeen kiinnittäminen.....	Sivu	36
Puolaus.....	Sivu	37
Puolan asettaminen paikalleen.....	Sivu	37
Ylälangan pujotus.....	Sivu	38
Automaattinen langanpujotin.....	Sivu	39
Langankireydet.....	Sivu	40
Alalangan nostaminen.....	Sivu	40

## Perusompeluohjeet

Alkaa ommella.....	Sivu	41
Neulan/ Kankaan/ Langan yhteensopivuus.....	Sivu	42
Ompeleen valitseminen.....	Sivu	43
Suora ommel ja neulan asento.....	Sivu	43
Siksakommel.....	Sivu	44
Vetoketjijalka.....	Sivu	44
Piilovetoketjun applikointi.....	Sivu	45
Piilo-ommeljalka.....	Sivu	46
Napin ompelujalka.....	Sivu	46
Napinläprijalka.....	Sivu	47
Huolitteluompeleet.....	Sivu	48
Monipistosiksak.....	Sivu	48
Jousto-ommel.....	Sivu	49
Tilkkutyö.....	Sivu	49
Nimikoiminen ja kirjominen kirjontakehyksellä*.....	Sivu	50
Applikointi.....	Sivu	51
Pykäreuna.....	Sivu	51

## Kunnossapito

Kunnossapito.....	Sivu	52
Säilytys.....	Sivu	52
Ongelmataulukko.....	Sivu	53

<b>Hävittäminen.....</b>	Sivu	54
--------------------------	------	----

<b>Takuu.....</b>	Sivu	54
-------------------	------	----

## Palvelu

Palvelu.....	Sivu	54
--------------	------	----

<b>Valmistaja.....</b>	Sivu	54
------------------------	------	----

## Esittely

Onnittelut ompelukoneesi ostosta.

Olet hankkinut laatutuotteen, joka on valmistettu suurta huolellisuutta noudattaen. Tämä käyttöohje kertoo sinulle kattavasti ompelukoneesi käyttömahdollisuuksista. Jos sinulla kuitenkin on lisäkysymyksiä, pyydämme sinua ottamaan yhteyttä jälleenmyyjään.

Toivotamme sinulle mukavia hetkiä ompelukoneesi parissa.

Ennen kuin käytät ompelukonetta ensimmäistä kertaa, on tärkeää, että tutustut huolellisesti ompelukoneen toimintoihin ja otat selvää, miten ompelukonetta käytetään oikein. Lue seuraavat käyttöohjeet sekä turvallisuusohjeet ja säilytä ne. Kun luovutat ompelukoneen kolmannelle osapuolelle, anna nämä ohjeet mukaan.

## Käyttötarkoitus

Ompelukone on **tarkoitettu...**

- käytettäväksi siirrettävänä laitteena
- kotitalouksissa käytettävien tekstiilien ompeluun ...
- vain yksityiseen käyttöön.

Ompelukonetta **ei ole tarkoitettu...**

- pysyvästi paikoilleen kiinnitettäväksi,
- muiden materiaalien työstämiseen (esim. nahka, telttakankaat, purjeet ja muut raskaat kankaat)
- käytettäväksi kaupalliseen tai teolliseen tarkoitukseen.


## Koneen pääosat

1 Langan nostovipu	12 Taaksepäin ompelun vipu
2 Puolauslangan ohjain	13 Puolauksen pysäytin
3 Kiristyksen säädin	14 Puolauslaite
4 Pistonleveyden säädin	15 Lankatappi
5 Pistonpituuden säädin	16 Ylälangan ohjain
6 Ommelvalinnan säädin	17 Kantokahva
7 Ompelutaso ja tarvikelokero	18 Paininjalan nostin
8 Pistolevy	19 Virtajohto
9 Paininjalka	20 Päävirtakytkin
10 Automaattinen langanpujotin	21 Käsipyörä
11 Langankatkaisin	22 Puolausakseli

## Lisävarusteet

a Yleispaininjalka (valmiiksi asennettu)	farkkuneula (100)
b Piilovetoketjun paininjalka	l L-ruuvimeisseli
c Vetoketjijalka	m Ruuvimeisseli (iso ja pieni)
d Napin ompelulanka	n Lankarulla (1x sininen, 1x pinkki, 1x keltainen)
e Napinläprijalka	o Saumanratkoja/ pinsetit
f Piilo-ommeljalka	p Tikkaus- ja paikkauslevy
g Langanpujottaja	q Reuna-/ tikkausohjain
h Puola (4x)(1x puola valmiiksi asennettu)	r Lisälankatappi
i Huopalevy	s Lankarullan suojuus (iso ja pieni)
j Öljypullo	t Suojahappu
k Neulalaatikko: 3 yksittäistä neulaa (90/#14) (1 jo asennettu), 1 yksittäinen neula (75/#11), 1	u Poljin/ pistoke

## Tekniset tiedot

nimellisjännite		230 V / 50 Hz
nimellisteho	– kone	70 W
	– ompeluvalo	15 W
	– koko kone	85 W
mitat	– kahva sisääntaitettuna	n. 382 x 298 x 182 mm (L x K x S)
johdon pituus	– verkkojohto	n. 1,8 m
	– polkimen johto	n. 1,4 m
paino	- kone	n. 5,6 kg
materiaali		alumiini / muovi
käyttöosat	– verkkokytkin päälle/pois	kyllä
	– ompelunopeuden poljin	kyllä
näyttöosat	– ompeluvalo	kyllä
puolausjärjestelmä		Koukku CB
neulajärjestelmä		130/705H
häiriönpoisto		EU-direktiivin mukainen
TÜV tarkastettu		kyllä
tuotetakuu		3 vuotta
luokka		II 

## Tärkeitä turvallisuusohjeita

Sähkölaitteita käytettäessä pitää aina noudattaa seuraavia turvallisuusohjeita:  
Lue kaikki käyttöohjeet ennen koneen käyttämistä.

### **VAARA - varoitus sähköiskun varalta:**

1. Ompelukonetta ei saa koskaan jättää valvomatta, kun se on kytketty sähköverkkoon.
2. Irrota ompelukoneen pistoke sähköverkosta heti käytön jälkeen sekä ennen puhdistamista ja muita huoltotoimenpiteitä.
3. Irrota pistoke seinärasistiasta ennen lampun vaihtamista. Aseta tilalle samanlainen 15 watin lamppu (220-240V).

### **VAROITUS - merkin tarkoituksena on pienentää palovahinkojen, sähköiskun tai muiden vahinkojen riskiä.**

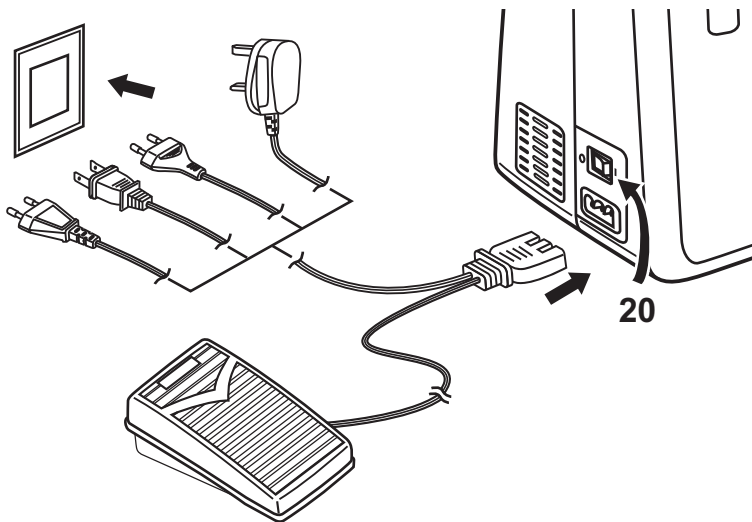
1. Älä anna konetta leluksi. Huolellinen valvonta on tarpeen, kun ommellaan lasten läheisyydessä tai lapset itse ompelevat.
2. Käytä tätä konetta ainoastaan sen alkuperäiseen käyttötarkoitukseen kirjan ohjeiden mukaan. Käytä ainoastaan valmistajan ohjekirjassa suosittelemia lisälaitteita.
3. Älä koskaan käynnistä konetta, jos siinä on vioittunut sähköjohto tai pistoke, jos se ei toimi moitteettomasti, jos se on pudonnut tai rikkiäinen tai jos vesi on vaurioittanut sitä. Vie kone lähimpään valtuutettuun huoltoliikkeeseen tarkastettavaksi ja korjattavaksi.
4. Älä koskaan työskentele koneella, jonka ilmanottoaukot on tukittu. Pidä koneen ja polkimen tuuletusaukot vapaina pölystä, tomusta ja kankaanpaloista.
5. Varo sormiesi joutumista liikkuvien osien alle, kun ompelet. Varo erityisesti koneen neulaa.
6. Käytä aina oikeata pistolevyä. Väärä pistolevy saattaa rikkoa neulan.
7. Älä käytä vääntyneitä neuloja.
8. Älä vedä tai työnnä kangasta ommellessasi. Neula saattaa rikkoutua.
9. Käänä koneesta virta pois päältä, kun lisäät tai poistat osia neula-alueella, esim. langoittaessasi neulaa, vaihtaessasi sen, vaihtaessasi pistolevyn tai paininjalan jne.
10. Ota sähköjohto aina irti pistorasiasta, kun poistat suojakoteloita, voitelet konetta tai teet muita ohjekirjan mukaisia huoltoja.
11. Älä pudota mitään esineitä aukkojen sisälle.
12. Älä käytä konetta ulkona.
13. Älä käytä konetta paikoissa, joissa käytetään aerosoli-(spray) tuotteita tai mihin johdetaan happea.
14. Kun lopetat koneen käytön, käänä kaikki säätimet ensin pois päältä ("O"-asentoon) ja irrota sitten sähköjohto pistorasiasta.
15. Älä nykäise johtoa irti seinästä. Ota kiinni pistokkeesta, älä johdosta.
16. Normaaleissa toimintaolosuhteissa äänen painetaso on 75dB(A).
17. Sammuta kone tai ota pistoke pois pistorasiasta, mikäli kone ei toimi oikein.
18. Älä koskaan laita mitään polkimen alle.
19. Jos polkimeen liitetty virtajohto on vioittunut, se on vaaran välttämiseksi annettava valmistajan tai sen huoltoedustajan tai muun ammattitaitoisen henkilön vaihdettavaksi.
20. Laitetta saavat käyttää vähintään 8-vuotiaat henkilöt sekä sellaiset henkilöt, joilla on fyysisesti, aistillisesti tai henkisesti rajoittunut toimintakyky tai joilla ei ole riittävästi asianmukaista tietoa ja taitoa, jos he ovat saaneet opastuksen tai ohjeet laitteen turvalliseen käyttöön sekä ymmärtävät käyttöön liittyvät vaarat. Lapset eivät saa leikkiä laitteella.
21. Lapset eivät saa puhdistaa ja huoltaa konetta ilman valvontaa.
22. Säilytä tätä käyttöohjetta sopivassa paikassa ompelukoneen lähellä. Kun luovutat ompelukoneen kolmannelle osapuolelle, anna nämä ohjeet mukaan.

## Säilytä nämä ohjeet

Tämä ompelukone on tarkoitettu vain kotikäyttöön.



## Virran kytkeminen koneeseen



### Huomioi:

Irrota virtajohto, kun ompelukonetta ei käytetä.

### Huomioi:

Ota yhteys pätevään sähkömieheen, jos epäilet kytkeä konetta sähköverkkoon. Irrota virtajohto, kun ompelukone ei ole käytössä. Poljinta on käytettävä ELECTRONIC-polkimen (u) KD-2902/ FC-2902D (220-240-V-verkko) kanssa .

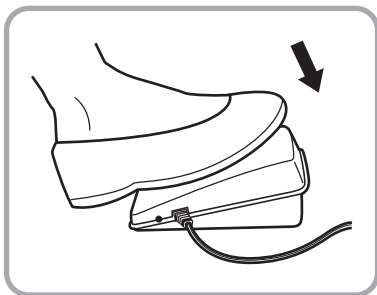
Kytke kone verkkovirtaan viereisen kuvan mukaan.

### Ompeluvalo

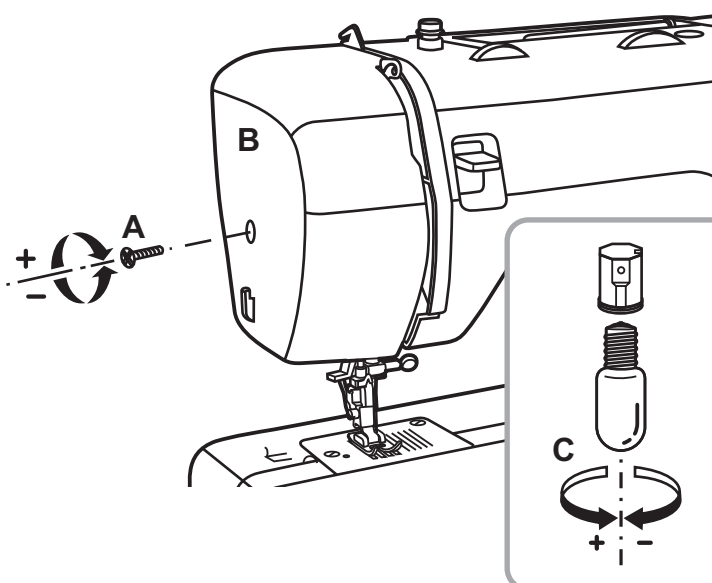
Ompelukone käynnistetään painamalla päävirtakytkintä (20), jolloin myös ompeluvalo syttyy.

### Poljin

Ompelunopeutta säädetään polkimella (u).



## Lampun vaihtaminen

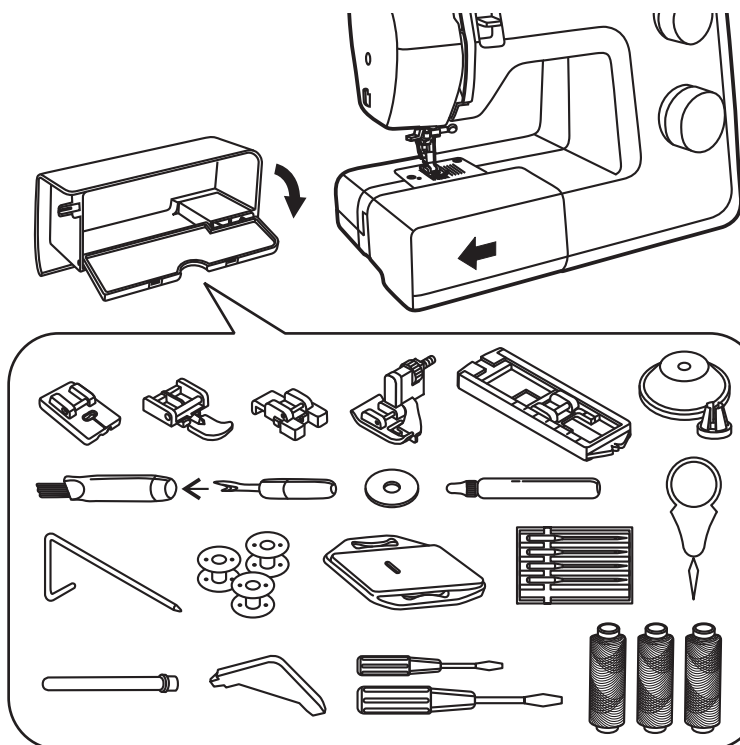


Irrota kone sähköverkosta poistamalla pistoke pistorasiasta!

1. Löysää ruuvia (A) kuvan mukaan.
2. Irrota otsalevy (B).
3. Kierrä lamppu (C) irti ja aseta uusi tilalle.
4. Pane otsalevy paikalleen ja kiristä ruuvi.

**Jos ilmenee ongelmia, kysy lisäneuvoja paikalliselta edustajalta.**

## Napsautettavan ompelutason kiinnittäminen

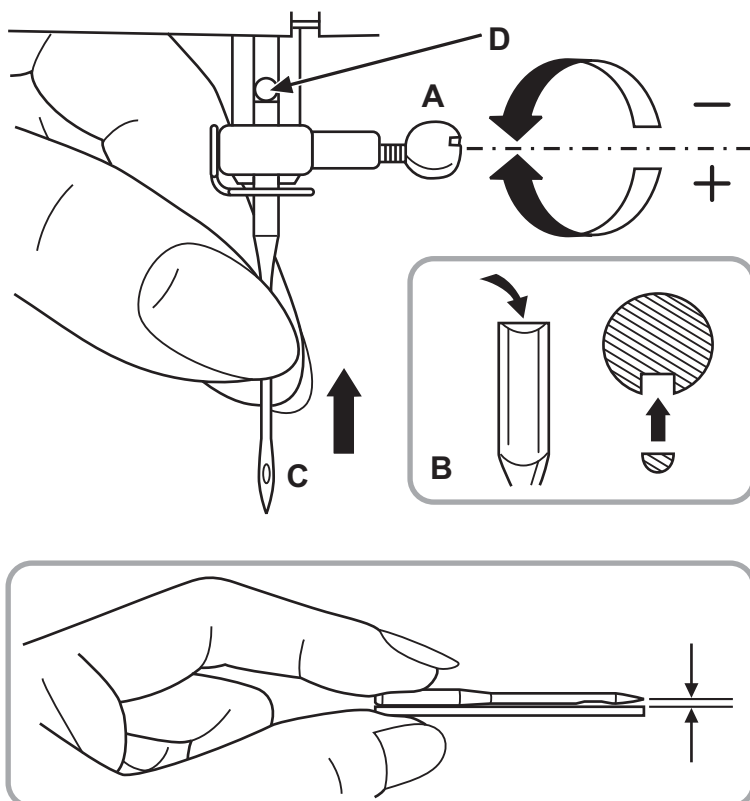


Pidä paikalle napsautettavaa ompelutason (7) vaakasuorassa ja työnnä sitä nuolen suuntaan.

Avatessasi rasian nosta nuolen kohdasta ylös.

Toimitukseen kuuluvat lisävarusteet ovat napsautettavan lokeron sisällä.

## Neulojen kiinnittäminen ja vaihtaminen



### Huomio:

Käännä virta pois päältä päävirtakytkimestä (20) ("O").

Vaihda neula säännöllisesti, varsinkin jos se osoittaa merkkejä väsymisestä ja aiheuttaa ongelmia.

Aseta neula kuvan mukaan:

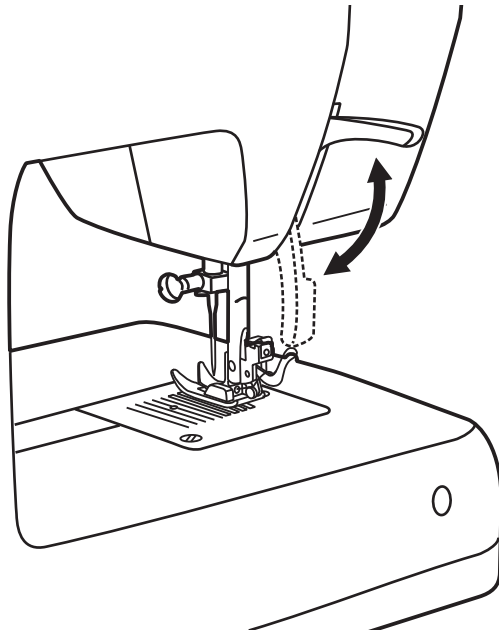
- Löysää neulatangon ruuvia ja kiristä se jälleen uuden neulan vaihtamisen jälkeen.
- Neulan varren litteän sivun pitää osoittaa taaksepäin. Työnnä neulaa paikalleen vasteeseen saakka varren päässä.
- C./D. Työnnä neula sisään niin pitkälle kuin se menee.

Käytä vain virheettömiä neuloja:

Ompelutulosta heikentävät:

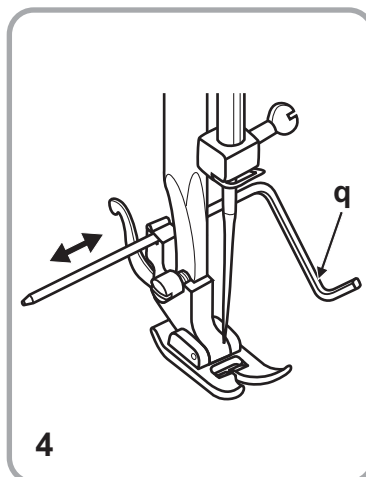
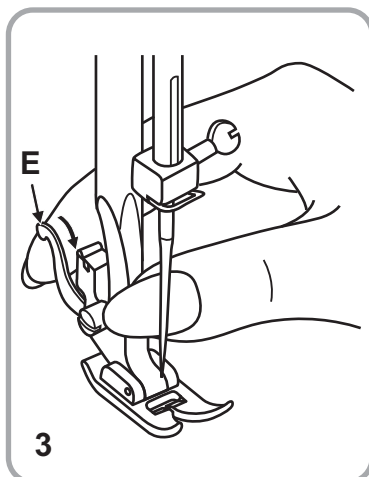
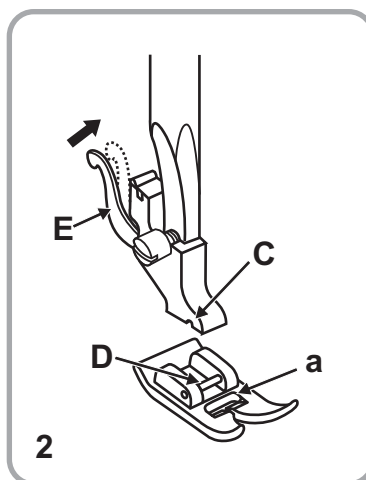
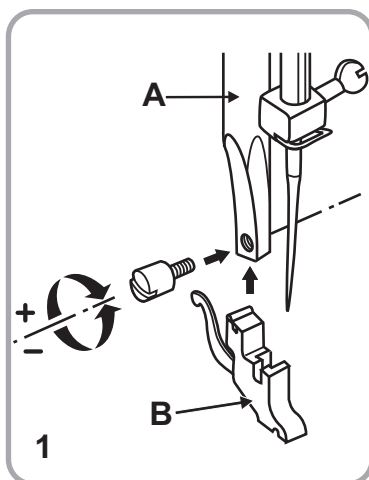
- taipuneet neulat
- tylsät neulat
- vahingoittuneet kärjet

## Kaksivaiheinen paininjalan nostin



Kun ompelet useita kangaskerroksia tai paksuja kankaita, kaksivaiheisen paininjalan nostimen (18) voi nostaa vielä korkeammalle työkohteen asemoinnin helpottamiseksi (nuoli).

## Paininjalan pidikkeen kiinnittäminen



### Huomioi:

Käännä virta pois päältä päävirtakytkimestä (20) ("O") tehdessäsi yllä olevia toimenpiteitä!

### 1. Paininjalan pidikkeen asennus

Nosta painintankoa (A) nostamalla kaksivaiheisen paininjalan nostinta (18). Kiinnitä paininjalan pidike (B) kuvan mukaisesti.

### 2. Paininjalan kiinnittäminen

Laske painintankoa (A) niin, että lovi (C) on suoraan nastan (D) yläpuolella. Laske painintankoa (B). Paininjalka (a) lukkiutuu.

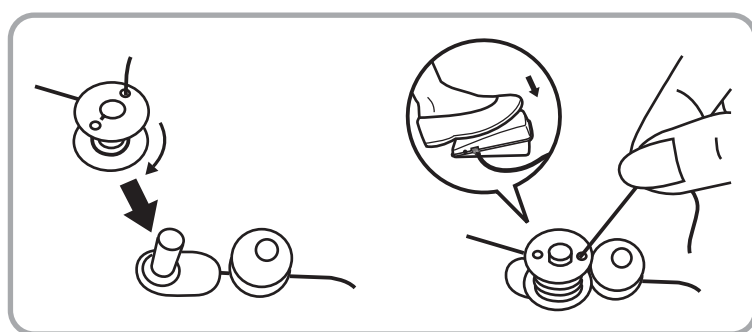
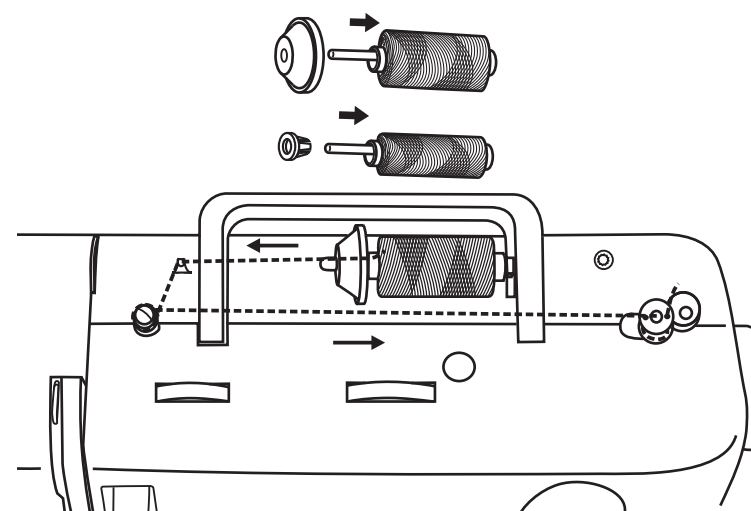
### 3. Paininjalan irrottaminen

Nosta paininjalka. Paina vipua (E) hieman eteenpäin, jolloin jalka irtoaa.

### 4. Reuna-/tikkausohjaimen kiinnittäminen

Työnnä reuna-/tikkausohjain (q) aukkoon kuvan mukaan. Säädä tarpeen mukaan palteille, laskoksille jne.

## Puolaus



Aseta lankarulla (n) lankatappiin (15) ja pidä sitä paikoillaan lankarullan suojuksella (s).  
 - Pieni lankarullan suojus ohuille lankarullille  
 - Iso lankarullan suojus paksuille lankarullille

Vie lanka rullasta langanohjaimen ja ylös puolaan (2).

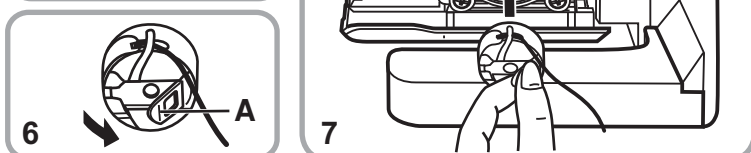
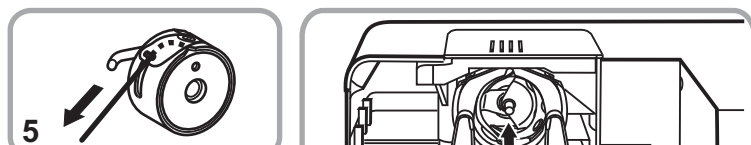
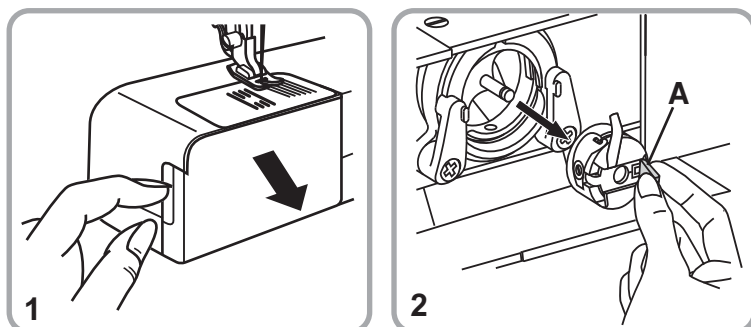
Vedä lanka tyhjän puolan (h) reiän läpi ulospäin. Kiinnitä puola puolausakseliin (14) ja paina oikealle puolausasentoon.

Pidä kiinni langanpäätä. Paina poljinta. Vapauta poljin (u) muutaman kierroksen jälkeen. Vapauta lanka ja katkaise mahdollisimman läheltä puolaa. Paina poljinta (u) uudelleen. Kun puola on täynnä, se pyörii hitaammin. Vapauta poljin. Työnnä puola takaisin ompeluasentoon ja poista.

**Huomaa:**

Jos puolausakseli (14) on puolausasennossa, ompelu keskeytyy automaattisesti. Ommellaksesi työnnä puolausakselia (14) vasemmalle (ompeluasento).

## Puolan asettaminen paikalleen

**Huomio:**

Käännä päävirtakytkin (20) pois päältä ("O"-asentoon).

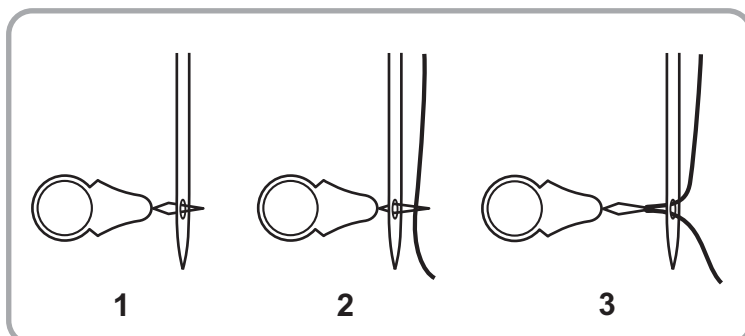
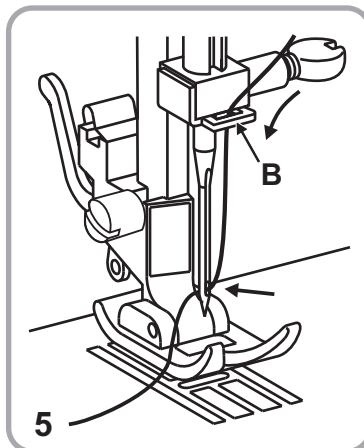
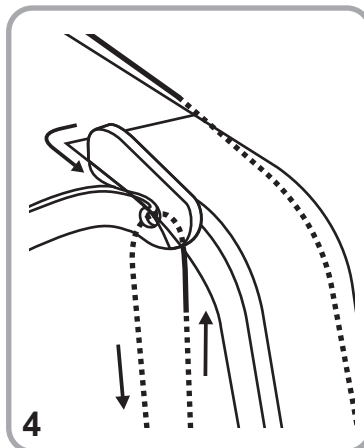
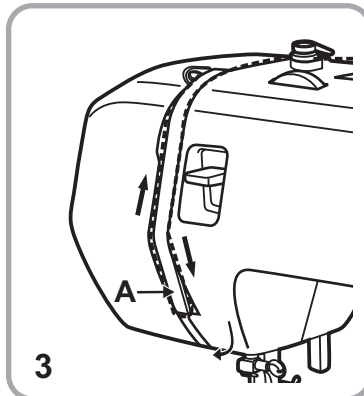
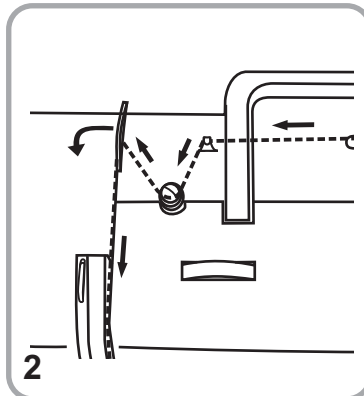
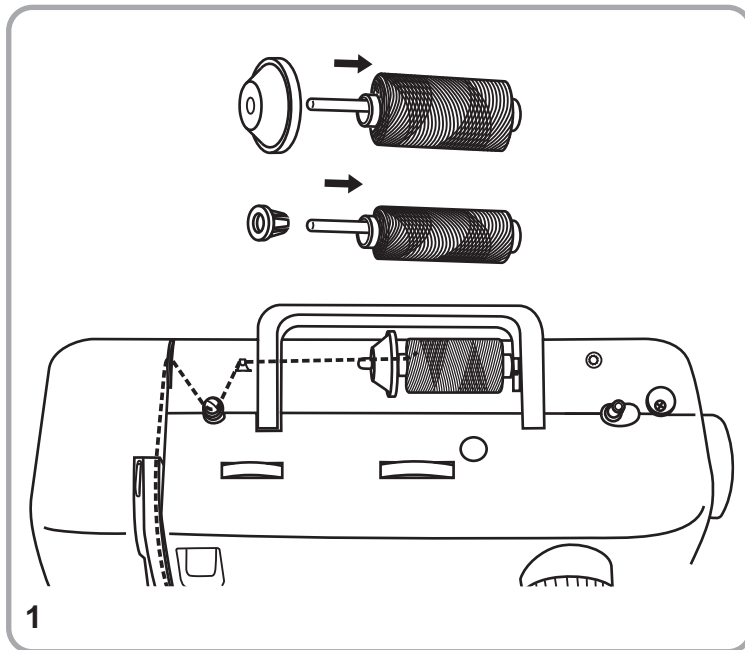
Kun puola (h) asetetaan paikalleen tai se otetaan pois, neulan pitää olla kokonaan ylhäällä.

1. Avaa saranoitu suojus.
2. Avaa puolakotelon läppä (A) ja poista puolakotelo.  
Pidä puolakotelosta kiinni yhdellä kädellä.
3. Pane puola (3) paikalleen niin, että lanka juoksee myötäpäivään (nuoli).
- 4/5. Vedä lanka loven läpi kielekkeen alta.
6. Pidä puolakotelon saranoidusta salvasta (A) kiinni.
7. Aseta kotelo sukkulaan.

**Huomaa:**

Alalangan pujottaminen on selostettu sivulla 40.

## Ylälangan pujotus



### Huomio:

Kytke ensin koneesta virta pois pääkytkimestä (20) "O". Nosta painintanko nostamalla 2-vaiheista paininjalkavipua (18) ja aseta lankavipu yläasentoon kiertämällä käsipyörää (21) vastapäivään. Seuraa langoittaessasi koneen nuolia ja numeroita.

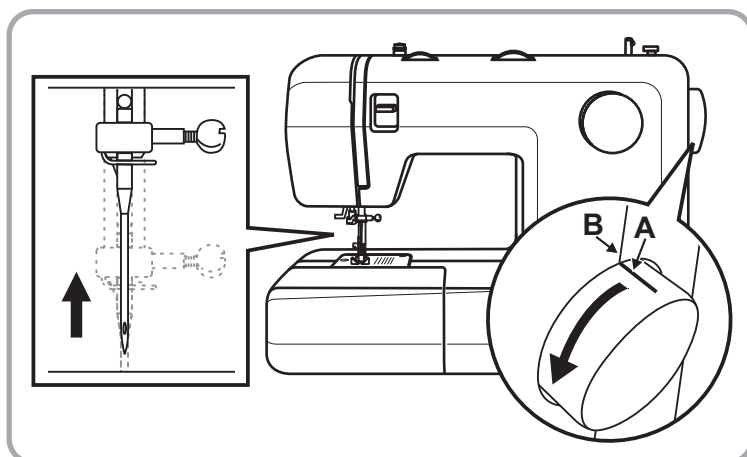
1. Aseta lankarulla (n) lankatappiin (15) ja pidä sitä paikoillaan lankarullan suojuksella (s).
  - Pieni lankarullan suojus ohuille lankarullille
  - Iso lankarullan suojus paksuille lankarullille
2. Vie ylempi lanka ylemmän langanohjaimen (16) ja puolan langanohjaimen (2) läpi oikealta vasemmalle. Liikuta sitä sitten eteen oikeaan loveen ja vie sitä alaspäin.
3. Vie lanka vasemmalle ohjainkahvan alta (A) ja sitten jälleen ylöspäin.
4. Vie lanka oikealta vasemmalle langanohjaimen (1) läpi ja sitten alaspäin.
5. Vie lanka ensin suuren, metallisen langanohjaimen (B) takaa ja sitten neulansilmän läpi. Pujota lanka neulansilmään aina edestä.

### Langanpujottaja

Voit käyttää langoittamisen apuna langoitinta (g).

1. Työnnä langanpujottaja neulansilmän läpi takaa eteen.
2. Vie ylälanka langoittimen koukun läpi.
3. Vedä langoitin yhdessä langan kanssa takaisin neulansilmän läpi.

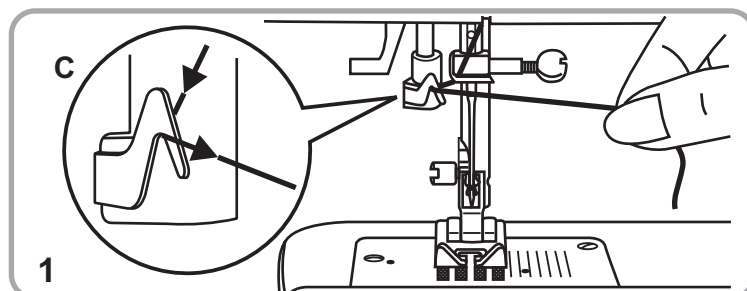
## Automaattinen langanpujotin


**Huomio:**

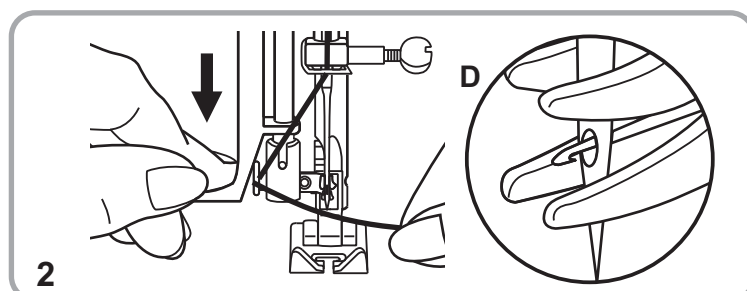
Kytke virtakytkin asentoon "O" ennen neulan pujotusta.

**Huomio:**

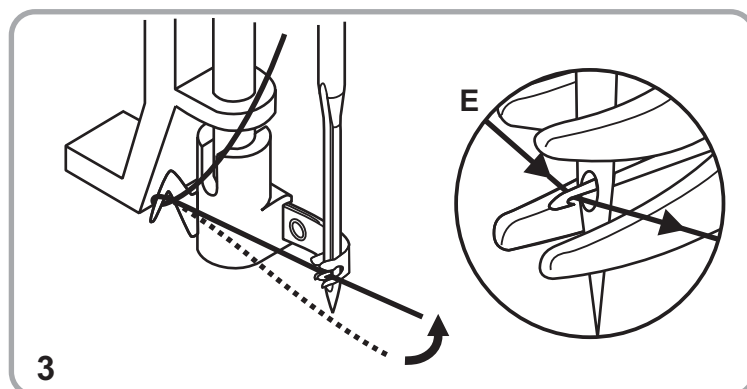
Nosta neula sen korkeimpaan asentoon kääntämällä käsipyörää itseäsi kohti, kunnes merkki (A) on koneen linjan (B) kohdalla.



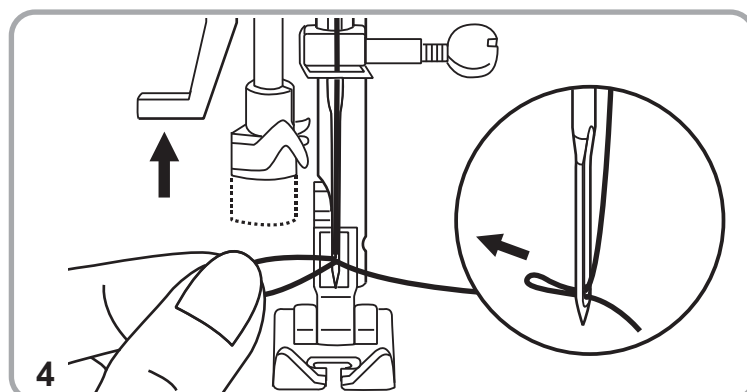
1. Laske paininjalka.  
Vie lanka langanohjaimen ympäri (C).



2. Paina vipu kokonaan alas.  
Langanpujotin kääntyy automaattisesti pujotusasentoon ja koukkutappi menee neulansilmän läpi (D).

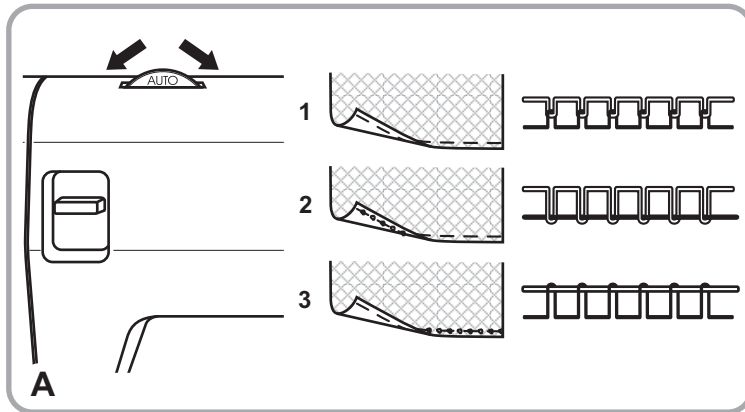


3. Vie lanka neulan edestä ja varmista, että se on koukkutappin (E) alla.



4. Pidä lankaa löyhästi ja vapauta vipu hitaasti.  
Koukku kääntyy ja vie langan neulansilmän läpi muodostaen silmukan. Vedä lanka neulansilmän läpi.

## Langankireydet



### Ylälangan kireys (A)

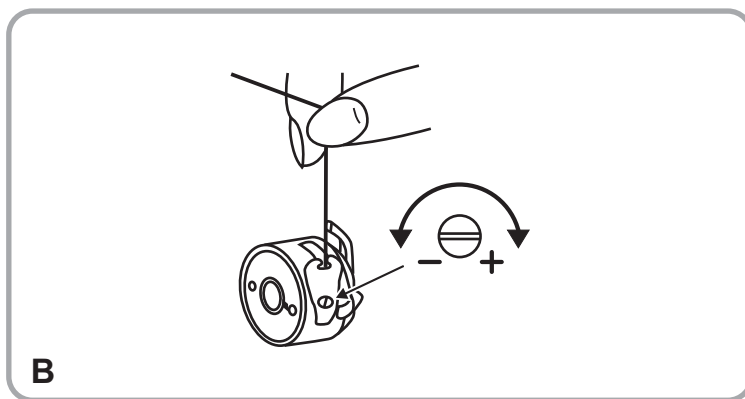
Perussäätö on asennossa "AUTO".

Lisää kiristystä kääntämällä säädintä suurempaan numeroon. Vähennä kiristystä kääntämällä pienempään numeroon.

1. Normaali langankireys
2. Langankireys liian löysä
3. Langankireys liian tiukka

#### Huomaa:

Ylemmän langan kireyden on oltava 2-3 ommeltaessa kevyitä kangkaita, kuten silkkiä tai jersey-kangasta.



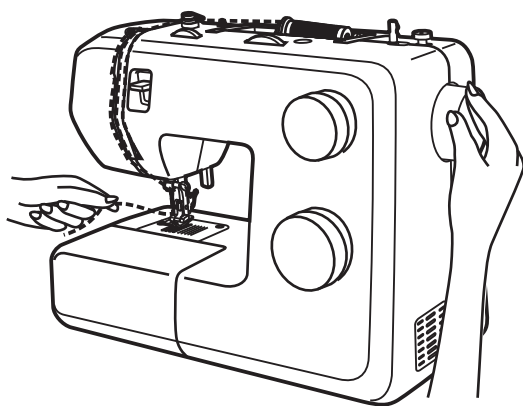
### Alalangan kireys (B)

#### Huom:

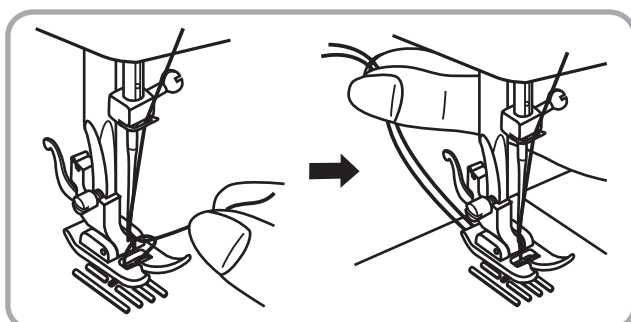
Puolan kireys on säädetty sopivaksi tehtaalla, joten sitä ei tarvitse muuttaa.

Alaangan kireyttä voit kokeilla seuraavasti: Työnnä täysi puola puolakoteloon. Riiputa puolakotelo ja koukkaa langasta. Alalangan kireys on oikein, kun täysi puolakotelo laskee hieman värähdellen noin 5-10 cm alaspäin ja jää sitten rauhallisesti riippumaan. Jos täysi puolakotelo laskee liian kevyesti, alalangan kireys on liian löysä. Jos se laskee liian raskaasti tai ei laske lainkaan, alalangan kireys on liian suuri. Kireyttä voidaan säätää pienellä ruuvimeisselillä (m) tarpeen mukaan.

## Alalangan nostaminen

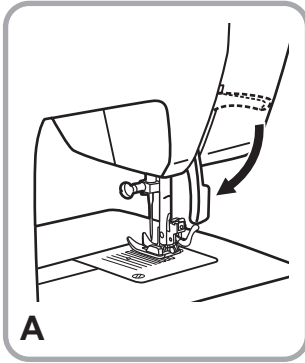


Pidä ylälangan päästä kiinni kädelläsi. Käännä käsipyörää (21) vastapäivään, kunnes neula on jälleen ylhäällä (täysi kierros).

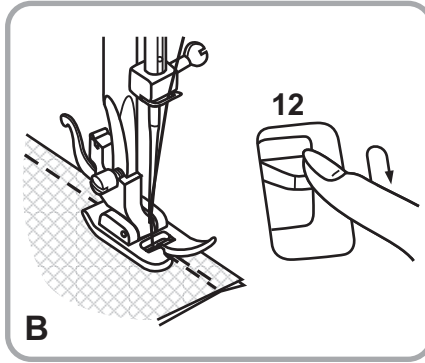


Vedä ylälankaa, jolloin alalanka nousee ylös pistolevyn reiän kautta. Vie molemmat langat taakse paininjalan alle.

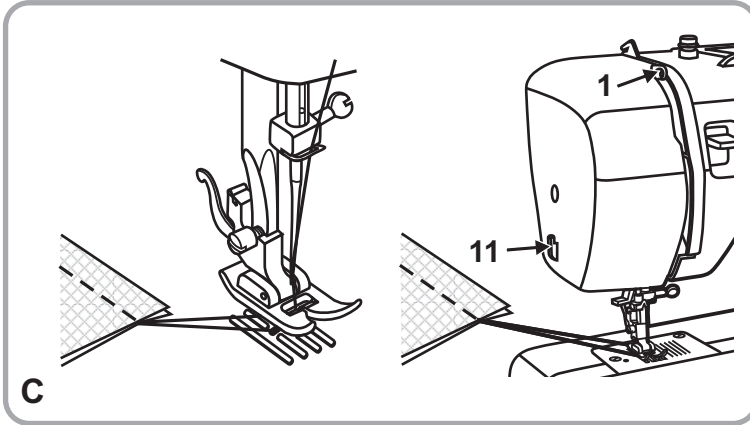
## Alkaa ommella



A



B



C

### Ompelu (A)

Kun ompelukone on säädetty ja asennettu oikein, laske ennen ompelun aloittamista paininjalka alas kaksivaiheisen paininjalan nostimella (18). Aloita ompelu painamalla poljinta (u).

### Taaksepäin ompeleminen (B)

Varmistaaksesi sauman alun ja lopun pitävyyden laske taaksepäin ompelun vipu (12) alas. Ompele muutama pisto taaksepäin. Vapauta vipu, jolloin kone ompelee taas eteenpäin.

### Materiaalin vapauttaminen (C)

Käännä käsipyörää (21) vastapäivään ja aseta lankavipu (1) yläasentoon. Aloita ompelu ja vedä materiaalia taaksepäin, jotta se vapautuu.

### Langan katkaiseminen (C)

Vie langat paininjalan taakse. Ohjaa langat otsalevyn sivuitse langankatkaisimeen (11). Nykäise langat poikki.



**Neulan/ Kankaan/ Langan yhteensopivuus****NEULAN, KANKAAN JA LANGAN YHTEENSOPIVUUSOPAS**

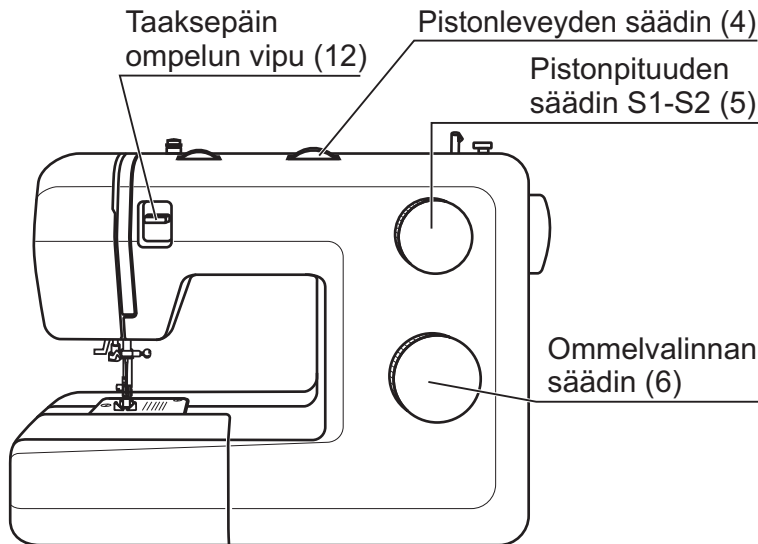
NEULAN KOKO	KANGAS	LANKA
9-11 (65-75)	Kevyet kankaat, ohuet puuvillat, voile, sarssi, silkki, musliini, Qiana, kaksipuolinen kudeneulos, puuvillatrikoot, jerseyt, krepit, kudottu polyester, paita- ja puserokankaat.	Ohuet puuvilla-, nailon-, polyesterlangat.
12 (80)	Keskipaksut kankaat: puuvilla, satiini, karkeampi musliini, purjekangas, kaksoisneuleet, kevyet villakankaat	Useimmat myytävät langat ovat keskikokoisia ja sopivat näihin kankaisiin ja neulakokoihin. Käytä polyesterilankoja synteettisiin materiaaleihin ja puuvillaa luonnon materiaaleihin saadaksesi parhaan tuloksen. Käytä aina samaa lankaa sekä ylä- että alalankana.
14 (90)	Keskipaksut kankaat puuvilla, luja pellava kangas, paksuhkot neuleet, froteekangas, denimit.	
16 (100)	Paksut kankaat: canvas, villakankaat, telttä- ja tikkikankaat, denimit, sisustus kankaat (ohuista paksuihin).	
Farkut (100)	Raskaat kankaat: denim, farkut, karkea kangas, paksu materiaali.	
18 (110)	Paksut villakankaat, takki- ja verhoilukankaat, jotkut nahat ja vinyylit.	Paksu lanka, mattolanka. (Lisää painin-jalan kiristystä.)

**Tärkeää:** Neulan koon pitää vastata langan kokoa ja kankaan paksuutta.

**Huomaa:**

- Yleisesti ottaen ohuita lankoja ja neuloja ja käytetään ohuiden kankaiden ompeluun ja paksumpia lankoja paksimpien kankaiden ompeluun.
- Kokeile aina lankaa ja neulaa ensin pieneen samankaltaiseen kankaanpalaan jota käytetään myöhemmin ompeluun.
- Käytä samaa lankaa neulaan ja puolaan.
- Käytä tukimateriaalia ohuille tai joustaville kankaille ja valitse sopiva paininjalka.
- Ylemmän langan kireyden on oltava 2-3 ommeltaessa kevyitä kankaita, kuten silkkiä tai jerseykangasta.

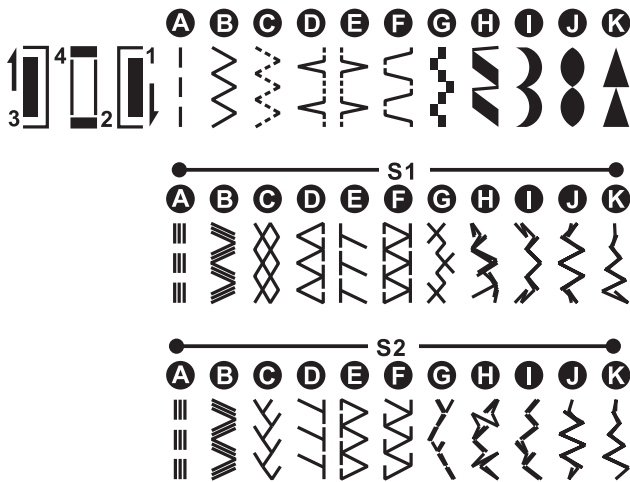
## Ompeleen valitseminen



Valitse **suora ommel** ommelvalinnan säätimellä (6), kunnes haluttu kirjain "A" vastaa merkkiä. Voit valita neulan asennon vasemmalta keskelle kääntämällä pistonleveyden säädintä. Säädä pistonpituus pistonpituuden säätimestä (5).

Valitse **siksakommel** ommelvalinnan säätimellä (6), kunnes haluttu kirjain "B" vastaa merkkiä. Säädä pistonpituus ja pistonleveys ommeltavan kankaan mukaan.

Muiden ommelten osalta ensimmäisellä rivillä käännä ommelvalinnan säädintä (6), kunnes haluttu kirjain / ommel vastaa merkkiä. Säädä pistonleveyttä ja pistonpituutta tarpeen mukaan. Jotta saavutetaan optimaalinen tulos koristeompeleille G-K ensimmäisellä rivillä, pistonpituus on säädettävä välillä "0.3" ja enintään "0.5".

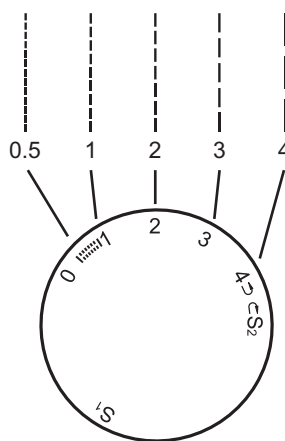
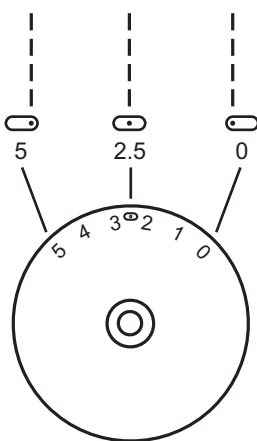


Saadaksesi valittua ommelmalleja toisesta rivistä, käännä pistonpituuden säädintä (5) kohtaan "S1". Saadaksesi valittua ommelmalleja kolmannelta rivistä, käännä pistonpituuden säädintä (5) kohtaan "S2". Käännä ommelvalinnan säädintä (6), kunnes haluamasi kirjain vastaa merkkiä. Säädä piston leveys tarpeen mukaan.

## Suora ommel ja neulan asento

Pistonleveyden säädin (4)

Pistonpituuden säädin (5)



Käännä ommelvalinnan säädintä (6) niin, että osoitin näyttää suoran ompeleen kuviota "A".

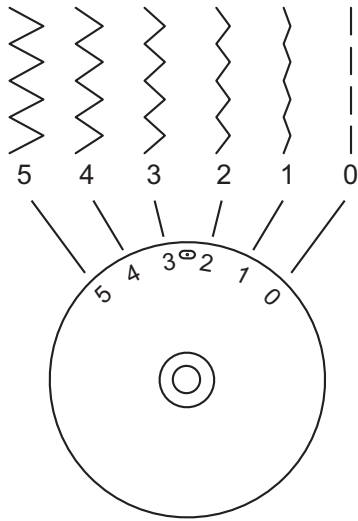
Yleissääntö: mitä paksumpi kangas, lanka ja neula, sitä pidempi piston tulee olla.

Valitse neulan paikka vasemmalta oikealle, pistonleveyden säätimellä asteikolla "0" - "5".

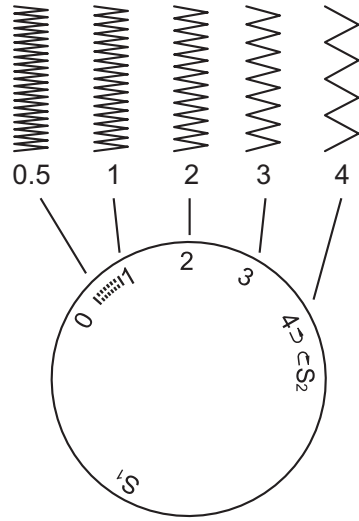


## Siksakommel

Pistonleveyden säädin (4)



Pistonpituuden säädin (5)



Käännä ommelvalinnan säädin (6) kohtaan "B".

### Pistonleveyden säätimen (4) toiminta

Suurin siksakpiston leveyden säätö on "5". Leveyttä voi kuitenkin vähentää kaikilla ompeleilla. Leveys suurenee, kun siirät pistonleveyden säädintä "0":sta "5":ään.

### Pistonpituuden säätimen (5) toiminta siksakpistossa

Siksakpistojen tiheys lisääntyy, kun pistonpituuden säädin säätö lähenee "0":aa. Kauniit siksakpistot saadaan tavallisesti säädöllä "2.5" tai pienemmällä.

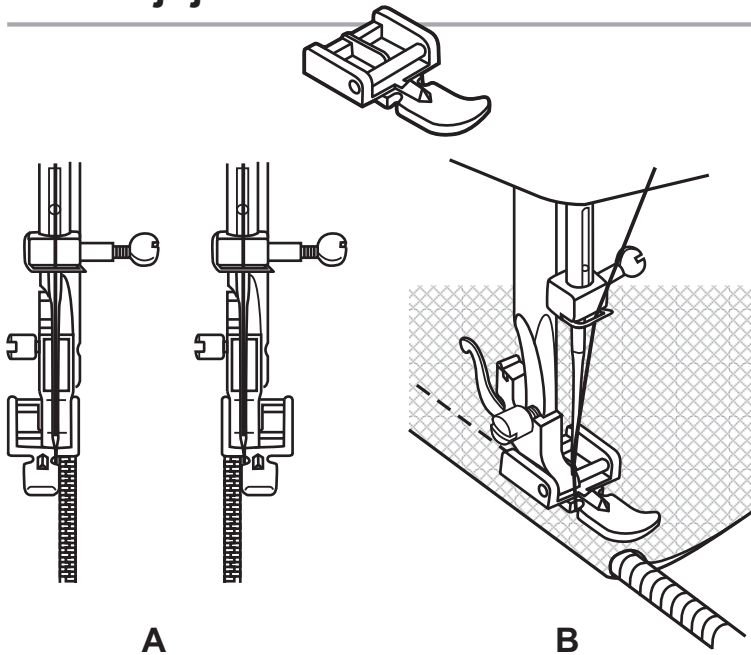
### Satiiniommel

Kun ompeleen pituus on asetettu "0":n ja "1":n väliin, pistotiheys on erittäin pieni ja soveltuu satiiniompeleeseen. Tätä asetusta käytetään myös napinläpiin ja koristeompeluun.

### Hieno kangas

Kun ommellaan erittäin hienoa kangasta, kankaan alle on hyvä asettaa ommelharsoa.

## Vetoketjijalka



Ommel	Pistonleveys	Pistonpituus
A	2.5	1~4

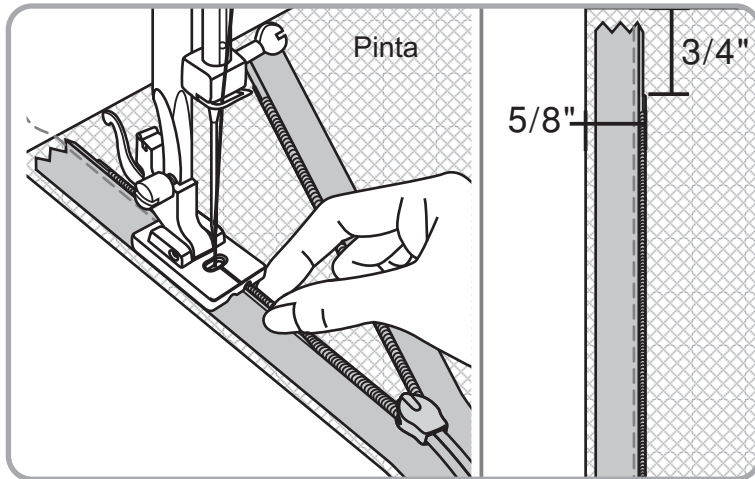
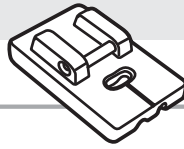
Vetoketjijalka (b) voidaan kiinnittää koneeseen oikealle tai vasemmalle riippuen siitä kummalla puolella jalkaa aiot ommella. (A)

Kun haluat ohittaa vetoketjun vetimen, työnnä neula kankaaseen, nosta paininjalkaa ja työnnä vedin ommeljalan taakse.

Vetoketjijalkaa on myös mahdollista käyttää nauhakujuun tekemiseen. (B)

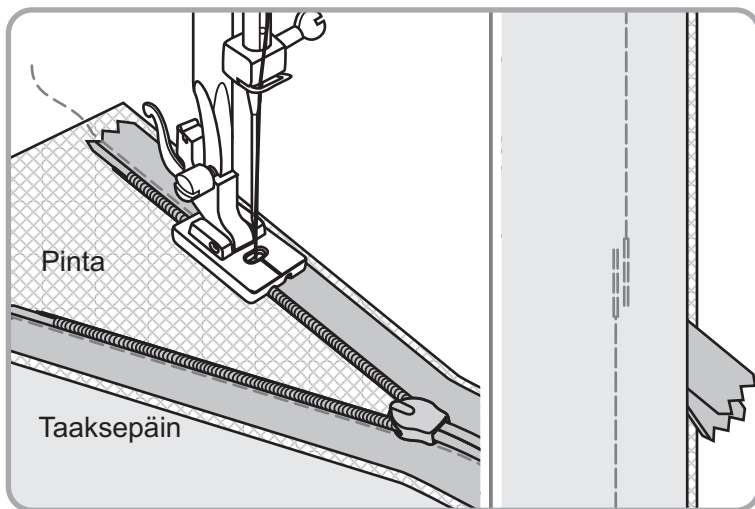
Pistonpituuden säätimen (5) asetuksen on oltava "1" - "4", kankaan paksuuden mukaan.

## Piilovetoketjun applikointi



Piilovetoketjujan avulla voit kiinnittää vetoketjun hameisiin, mekkoihin ja erilaisiin hameisiin tai asusteisiin.

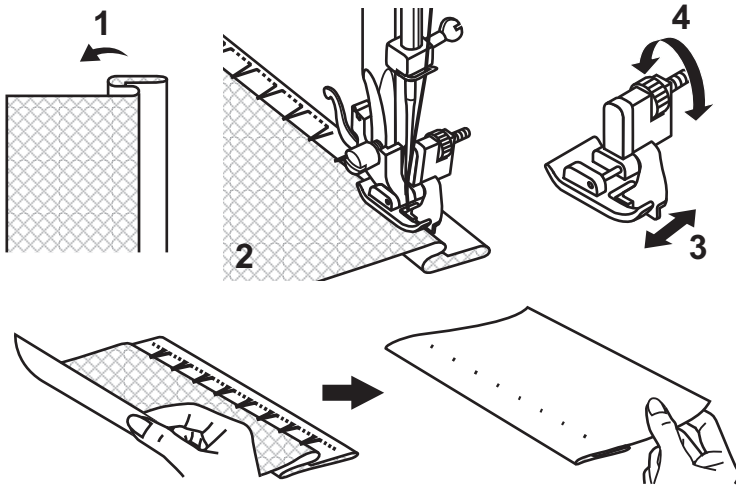
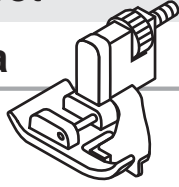
Kiinnitä piilovetoketjujalka koneeseen neulan ollessa suorassa linjassa keskimerkin kanssa. Aseta avoin vetoketju alaspäin kankaan oikealle puolelle kuvassa näkyvällä tavalla. Ompele paikoilleen puolan ollessa saumauskohdassa (1,6cm) ja päällä ja pysähdy 1,9cm ennen kankaan viimeistelemätöntä reunaa. Jalan oikeanpuolimmaisena ollessa puolan päällä, ompele vetoketju kunnes jalka osuu vetoketjun vetimeen (poista neulat tullessasi niiden kohdalle). Taaksepäinompelu.



Kiinnittäaksesi vetoketjun toisen puolen, ompele vetoketjunauha alaspäin puolan ollessa saumauskohdassa (1,6cm) ja päällä ja pysähdy 1,9cm ennen kankaan viimeistelemätöntä reunaa, kuten aiemmin. Varmista että vetoketju ei ole kiertynyt alaosaan. Käytä jalan vasemmalla puolella olevaa uraa, pitäen huolta siitä että keskimerkki on yhä suorassa linjassa neulan ja ompeleen kanssa, kuten aiemmin.

Sulje vetoketju. Liu'uta vetoketjujalkaa vasemmalle niin että neula sijaitsee sen ulommalla lovella. Neulo sauma yhteen vetoketjun avausosan alapuolelta. Taita vetoketjun loppupää pois tieltä ja laske neulaa kädellä hieman viimeisen ompeleen yläpuolelle ja sen vasemmalle puolelle. Ompele sauma noin 5cm matkalta kuvassa näkyvällä tavalla. Vedä lanka läpi toiselle sivulle ja solmi se. Vaihda jalka tavalliseen paininjalkaan ja viimeistele sauma. Vetoketjun loppupäässä, ompele kumpikin vetoketjunauha jättäen vain noin 2,5 cm saumavaraa.

## Piilo-ommeljaloka



Ommel	Pistonleveys	Pistonpituus
D	1~2	3~4

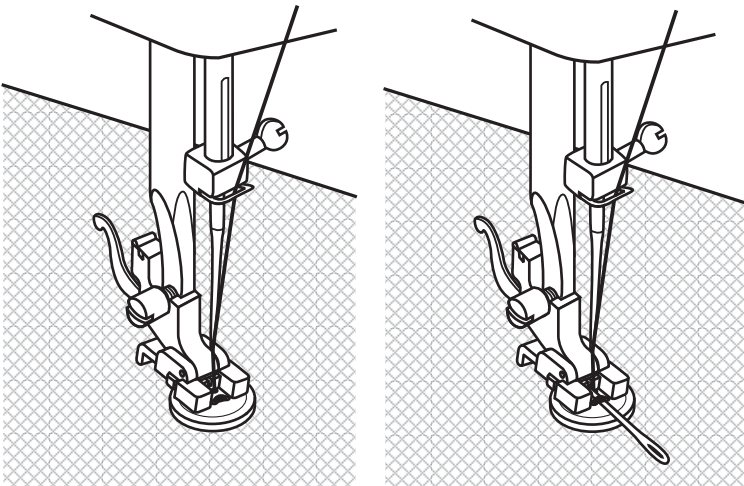
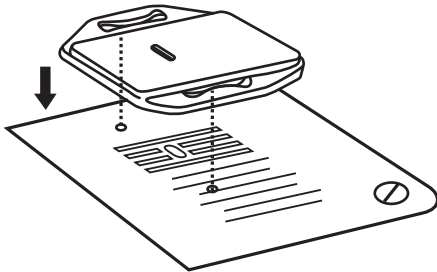
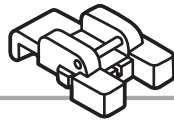
Päämähkseen, verhoihin, housuihin, hameisiin jne.

... Piilo-ommel joustaville kankaille.

1. Taita kangas kuvan mukaan nurja puoli päällimmäiseksi.
2. Aseta taiteltu kangas paininjalan alle. Käännä käsipyörää kädellä itseäsi kohti, kunnes neula on kokonaan vasemmalla. Neulan tulisi osua vain vähän kankaan taitokseen, muussa tapauksessa säädä ommelleveyttä.
- 3/4. Säädä ohjainta (3) kääntämällä nuppia (4) niin, että ohjain lepää aivan taitetta vasten.

Ompele hitaasti ohjaten kangasta huolellisesti pitkin ohjaimen reunaa.

## Napin ompelujalka



Ommel	Pistonleveys	Pistonpituus
B	0~5	0

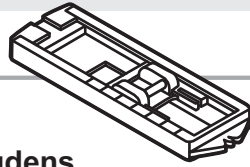
Aseta tikkaus- ja paikkauslevy (p) paikalleen.

Aseta työ paininjalan alle. Aseta nappi merkittyyn kohtaan, laske jalka. Säädä ommelleveys kohtaan "0" ja ompele muutama varmistustikki vasempaan reikään. Säädä ompeleen leveys (yleensä 3-4). Käännä käsipyörää (21) ja varmista, että neula osuu tarkasti napin oikeaan reikään (säädä ommelleveys napin mukaan) ja ompele nappi kiinni.

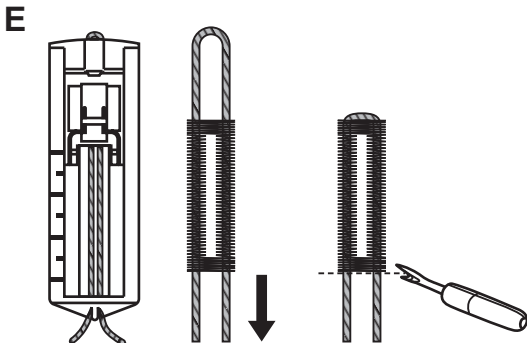
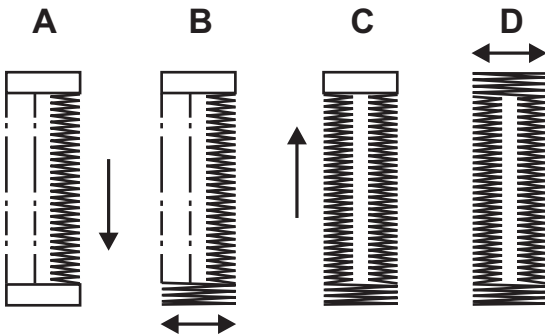
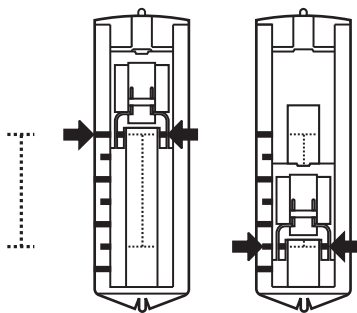
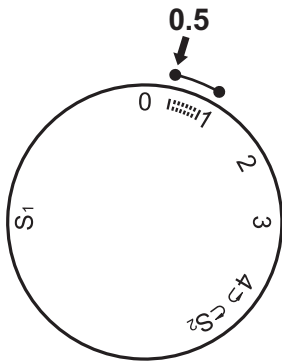
Säädä ommelleveys kohtaan "0" ja ompele muutama varmistustikki.

Jos tarvitaan tukivartta, aseta parsinneula napin päälle ja ompele. Ompele 4-reikäisistä napeista ensin kaksi ensimmäistä reikää, vedä työtä eteenpäin ja ompele sitten takimmaisit kaksi reikää.

## Napinläpijalka



Pistonpituudens



Ommel	Pistonleveys	Pistonpituus
	5	0.5~1

## Valmistelu

Poista paininjalka ja kiinnitä koneeseen napinläpijalka (e).

Säädä tikin pituus välille "0.5" - "1".

Valitse tiheys kankaan vahvuuden mukaan.

**Huom:** Ennen kuin ompelet napinläven kankaaseen, tee ensin koenapinläpi saman kankaan tilkulle.

## Kankaan valmistelu

Mittaa napin halkaisija ja lisää salpoja varten 0.3 cm. Jos nappi on hyvin paksu, lisää hieman enemmän.

Merkitse napinläven sijainti ja pituus kankaalle.

Nosta neula yläasentoon.

Aseta kangas niin, että neula on kauimmaisen merkin kohdalla.

Vedä napinläpijalkaa (e) itseesi päin niin pitkälle kuin se menee. Laske paininjalka.

Laske paininjalka.

- Valitse napinläpi ommelvalitsimesta (6) kääntämällä se kohtaan "1". Ompele, kunnes olet loppumerkin kohdalla. Nosta neula yläasentoon.
- Käännä valitsin (6) kohtaan "2" ja ompele 5-6 salpaommelta. Nosta neula yläasentoon.
- Käännä valitsin (6) kohtaan "3" ja ompele napinläven vasen puoli kauimmaiseen merkkiin asti. Nosta neula yläasentoon.
- Käännä valitsin (6) kohtaan "4" ja päättele ommel. Nosta neula yläasentoon.

Nosta paininjalka. Ota kangas pois paininjalan alta ja katkaise langat. Vedä ylälanka nurjalle puolelle ja solmi langanpäät. Avaa napinläpi saumanratkojalla (o), mutta varo katkaisemasta ommellankoja.

## Huomaa:

- Vähennä hieman ylemmän langan kireyttä (3) saadaksesi paremman lopputuloksen.
- Käytä tukimateriaalia kuten lankaa tai villaa ohuille, joustaville tai kudotuille kankaille. Siksakommel tulee ommella langan ympäri (E).
- Käytä neulaa 9-11(65-75) seuraaviin kankaisiin:  
Kevyet kankaat: ohuet puuvillat, voile, sarssi, silkki, musliini, Qiana, puuvillaneuleet, jerseyt, krepit, kudottu polyester, paita- ja puserokankaat.

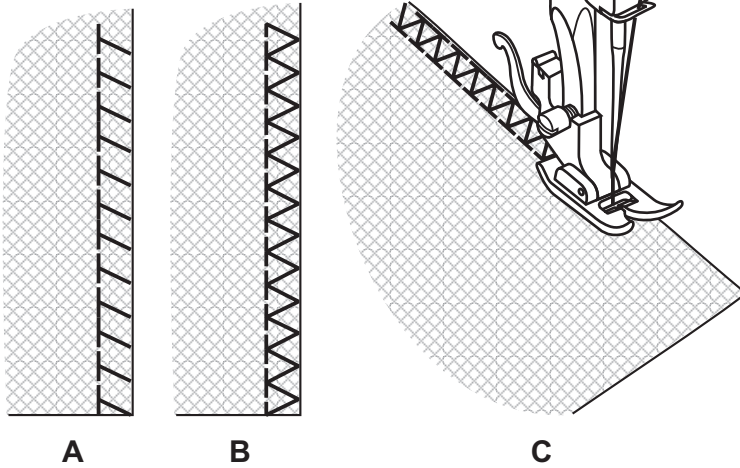
## Huolitteluompeleet



Ommel	Pistonleveys	Pistonpituus
E, F	3~5	S1, S2

### Huomioi:

Käytä uusia tai pallokärkineuloja. Saumoihin, huolitteluun, näkyviin päärmeisiin.



### Joustava huolittelu: (A)

Ohuille neuleille, jerseyille, kaula-aukon reunuksiin, joustinneuleisiin.

### Yleishuolittelu: (B)

Ohuille neuleille, jerseyille, kaula-aukon reunuksiin, joustinneuleisiin.

### Kaksinkertainen huolitteluommel: (C)

Ohuille neuleille, käsin neulotuille neuleille, saumukseen.

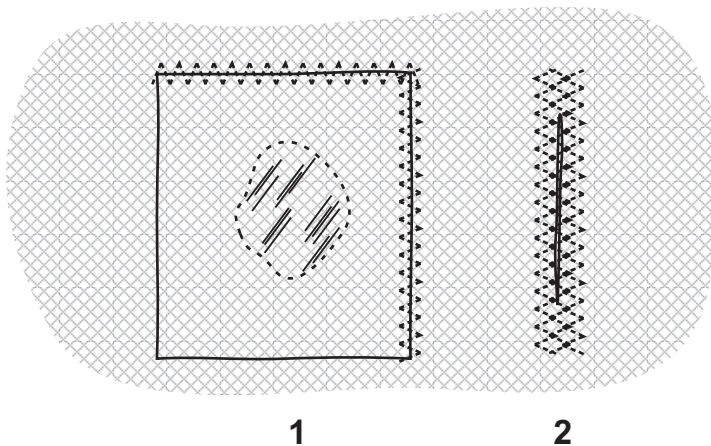
Kaikki huolitteluompeleet sopivat reunojen ja näkyvien saumojen yhtäaikaiseen ompelemiseen ja huolitteluun.

Kun ommellaan huolitteluommelta, neulan tulisi kulkea kankaan reunan yli.

## Monipistosiksak



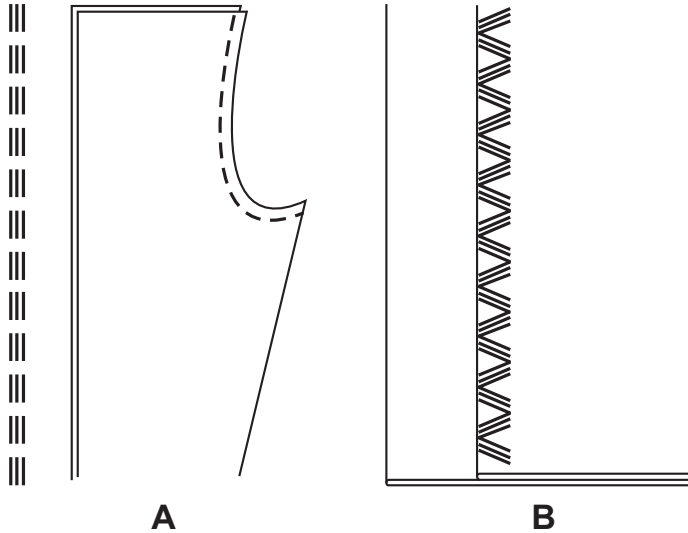
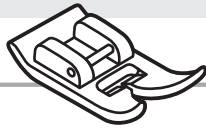
Ommel	Pistonleveys	Pistonpituus
C	3~5	1~2



Pitsin ja kuminauhan ompelemiseen, parsimiseen, paikkaamiseen, reunojen vahvistukseen ja salpoihin.

1. Aseta tilkku paikalleen.
2. Kun korjaat repeämiä, suosittelemme käytettäväksi taustakangaspalaa vahvistuksena. Ompele ensin keskusta ja ulota ompelu sitten molempien reunojen yli. Kankaan tyypistä ja repeämän koosta riippuen ompele 3-5 riviä.

## Jousto-ommel



Ommel	Pistonleveys	Pistonpituus
A	2.5	S1, S2

**Suora jousto-ommel (A)**

Kovaa kulutusta kestäviin saumoihin.

Ompelukone ompelee kaksi ommelta eteenpäin ja yhden ompeleen taaksepäin. Näin saadaan kolminkertainen vahvistus.

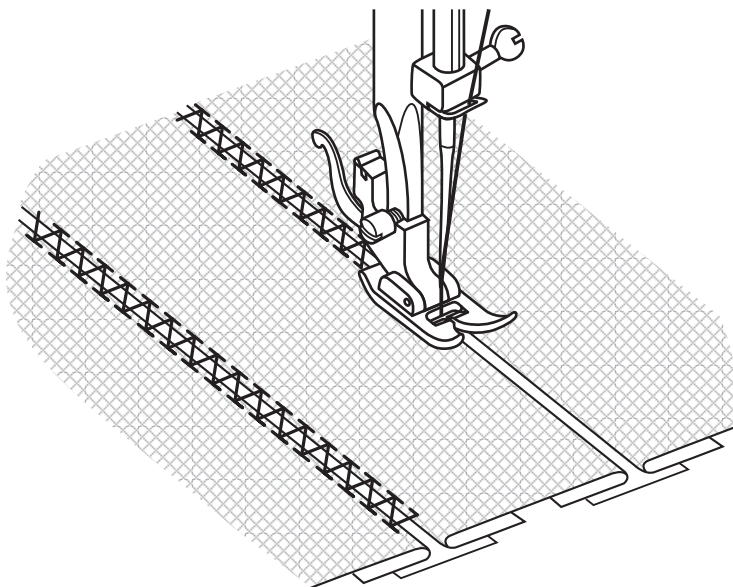
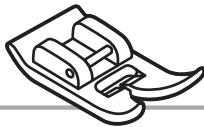
Ommel	Pistonleveys	Pistonpituuden
B	3~5	S1, S2

**Kolminkertainen siksakommel (B)**

Kovaa kulutusta kestäviin ompeleisiin, saumoihin ja koristeompeleisiin.

Kolminkertainen siksakommel sopii lujien kankaiden kuten denimin, sametin jne. Ompeluun.

## Tilkkutyo



Ommel	Pistonleveys	Pistonpituus
F	3~5	S1

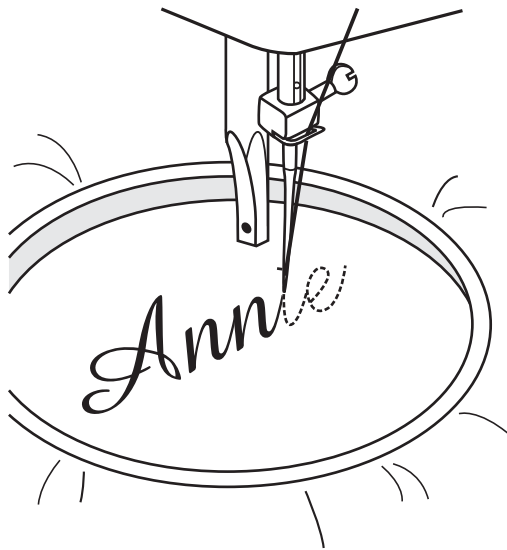
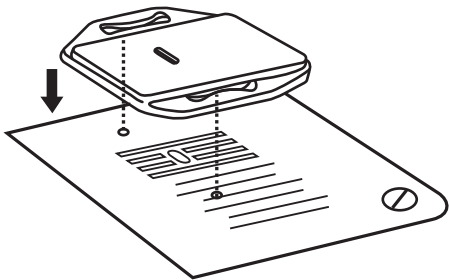
Näitä ompeleita käytetään, kun yhdistetään kaksi kangaskappaletta niin, että reunojen väliin jää tilaa.

1. Taita päämäästä varten kahden kangaskappaleen reunat ja harsi ne kiinni ohueen paperiin niin, että reunojen väliin jää kapea rako.
2. Ompele reunaa pitkin vetäen ompelun alussa molempia lankoja kevyesti.
3. Käytä ompeluun tavallista paksumpia lankoja.
4. Kun olet lopettanut ompelemisen, poista harsinta ja paperi. Viimeistele sitomalla solmut lankoihin nurjalle puolelle saumojen alussa ja lopussa.



## Nimikoiminen ja kirjominen kirjontakehyksellä\*

\* Kirjontakehystä ei toimiteta tehtaalta koneen mukana.



Ommel	Pistonleveys	Pistonpituus
B	1~5	0

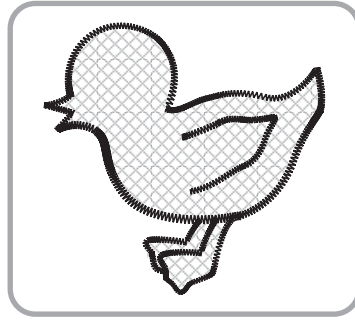
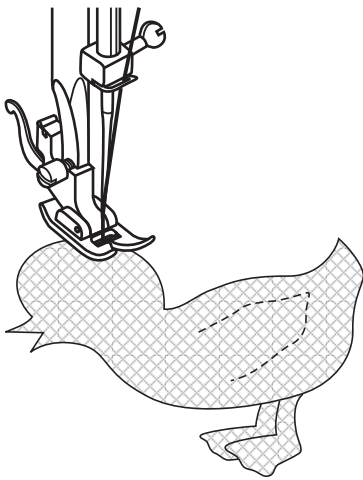
### Tikkaus- ja paikkauslevyn (p) kiinnitys

1. Irrota paininjalka ja paininjalan pidike.
2. Kiinnitä tikkaus- ja paikkauslevy.
3. Laske kaksivaiheisen paininjalan nostin (18) ennen ompelun aloittamista.
4. Säädä kirjainten tai kuvion pistonleveyden säädin tarpeen mukaan.

### Nimikoiminnan ja kirjonnin valmistelu\*

1. Piirrä haluamasi kirjaimet tai kuvio kankaan oikealle puolelle.
2. Pingota kangas kirjontakehykseen niin lujasti kuin mahdollista.
3. Aseta kangas neulan alle. Laske kaksivaiheisen paininjalan nostin (18) alas.
4. Käännä käsipyörää (21) itseäsi kohti tuodaksesi alalangan kankaan läpi. Ompele muutama varmistustikki aloituskohtaan.
5. Pidä kehiksestä kiinni molemmin käsin peukaloilla ja etusormilla.
6. Koordinoi ompelunopeus ja kehikon liike.

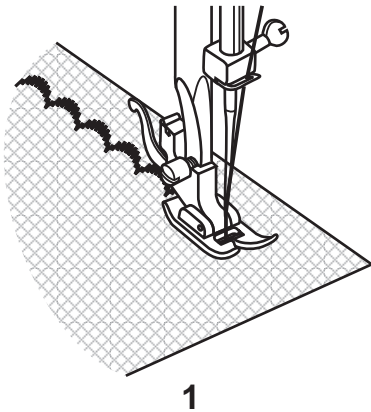
## Applikointi



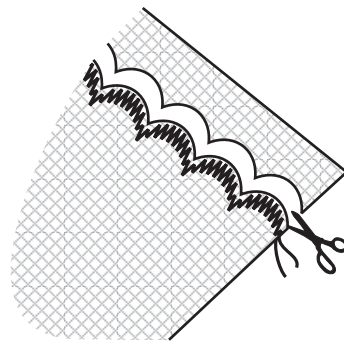
Ommel	Pistonleveys	Pistonpituus
B	3~5	0.5~1

1. Leikkaa applikointikuvio ja harsi se kankaalle.
2. Ompele hitaasti kuvion reunojen ympäri.
3. Siisti liika materiaali tikkauksen ulkopuolelta. Varo leikkaamasta varsinaista tikkausta.
4. Poista harsintalanka.
5. Solmi ylä- ja alalanka applikoinnin alapuolelta purkautumisen estämiseksi.

## Pykäreuna



1



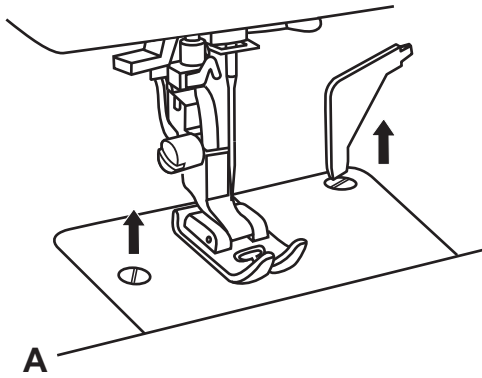
2

Ommel	Pistonleveys	Pistonpituus
I	3~5	1~2

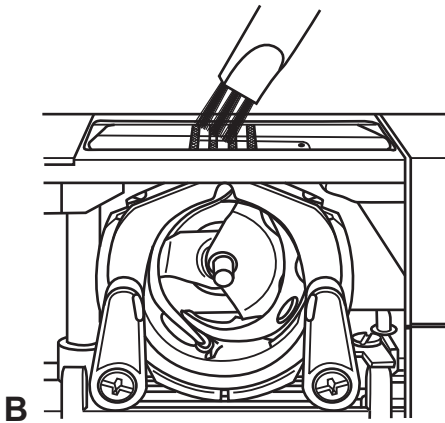
Tällä koneella voidaan ommella pykäreuna, jota voidaan käyttää koristeellisena reunuksena.

1. Ompele saumalinjaa pitkin.
2. Leikkaa kangas aivan tikkauksen vierestä. Varo, ettet leikkaa ompelulankaa.

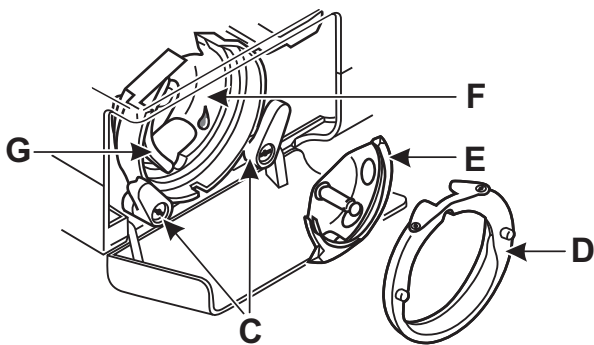
## Kunnossapito



A



B



### Huomio:

Irrota kone verkkovirrasta poistamalla pistoke koneen pistorasiasta. Kun puhdistat konetta, sen pitää aina olla irrotettuna verkkovirrasta.

### Irrota pistolevy (A):

Käännä käsipyörää (21), kunnes neula on kokonaan ylhäällä. Avaa saranoitu etukansi ja avaa pistolevyn (8) ruuvi L-ruuvimeisselillä (I).

### Syöttäjän puhdistaminen (B):

Irrota puolakotelo ja puhdista mukana toimitetulla pinsetillä (o) koko alue.

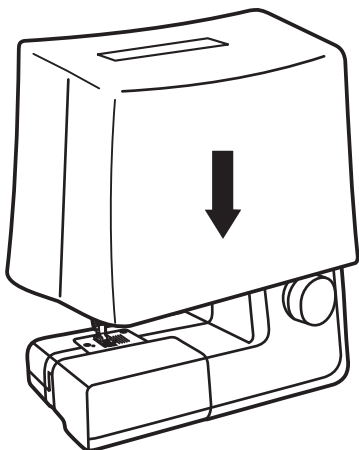
### Sieppaajan puhdistaminen ja voiteleminen (C-G):

Irrota puolakotelo. Käännä napsauttaen kaksi sieppaajaa pitelevää vartta (C) ulospäin. Irrota sieppaajan uran suojus (D) ja sieppaaja (E), puhdista pehmeällä liinalla. Voitele kohdat (F) (1-2 tippaa) ompelukoneöljyllä (j). Käännä käsipyörää, kunnes sieppaajan ura (G) on vasemmanpuoleisessa asennossa. Pane sieppaaja takaisin paikalleen (E). Pane sieppaajan uran suojus paikalleen ja napsauta kaksi sieppaajaa pitelevää vartta takaisin. Pane puolakotelo, puola ja pistolevy takaisin paikalleen.

### Tärkeää:

Kangasnukka ja langanpätkät pitää poistaa säännöllisesti.

## Säilytys

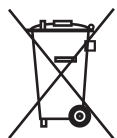


Kun ompelukonetta ei käytetä, irrota verkkopistoke. Käytä mukana olevaa pölysuojahuppua (t). Säilytä ompelukone kuivassa paikassa ja poissa lasten ulottuvilta. Jos ompelukonetta ei käytetä pitkään aikaan, se tulee suojata liialliselta pölyltä, lialta ja kosteudelta.

## Ongelmataulukko

Ongelma	Syy	Korjaaminen
Ylälanka katkeaa.	<ol style="list-style-type: none"> <li>1. Konetta ei ole langoitettu oikein.</li> <li>2. Langankiristys on liian tiukka.</li> <li>3. Lanka on neulalle liian paksu.</li> <li>4. Neulaa ei ole asetettu oikein.</li> <li>5. Lanka on kiertynyt lankarullan pidikkeeseen. (14)</li> <li>6. Neula on vioittunut.</li> </ol>	<ol style="list-style-type: none"> <li>1. Langoita kone uudelleen.</li> <li>2. Vähennä langankiristystä (3) (pienempi numero).</li> <li>3. Valitse suurempi neula.</li> <li>4. Irrota neula ja aseta se uudelleen (litteä puoli taaksepäin).</li> <li>5. Ota lankarulla irti ja kiedo lanka rullaan.</li> <li>6. Vaihda neula.</li> </ol>
Alalanka katkeaa	<ol style="list-style-type: none"> <li>1. Puolakotelo ei ole oikein paikallaan.</li> <li>2. Puolakotelo on langoitettu väärin.</li> </ol>	<ol style="list-style-type: none"> <li>1. Irrota puolakotelo ja pane taas paikalleen ja nykäise langasta, jonka pitää kulkea vaivattomasti.</li> <li>2. Tarkista sekä puola (h) että puolakotelo.</li> </ol>
Hyppytikkejä	<ol style="list-style-type: none"> <li>1. Neulaa ei ole asetettu oikein.</li> <li>2. Neula on vioittunut.</li> <li>3. On käytetty vääränkokoista neulaa.</li> <li>4. Jalkaa ei ole kiinnitetty oikein.</li> </ol>	<ol style="list-style-type: none"> <li>1. Irrota neula ja aseta se uudelleen (litteäsivu taaksepäin).</li> <li>2. Vaihda koneeseen uusi neula.</li> <li>3. Valitse langalle ja kankaalle sopiva neula.</li> <li>4. Tarkista ja kiinnitä uudelleen.</li> </ol>
Neula katkeaa	<ol style="list-style-type: none"> <li>1. Neula on vioittunut.</li> <li>2. Neulaa ei ole asetettu oikein.</li> <li>3. Kankaalle vääränkokoisen neula.</li> <li>4. Väärä jalka on kiinnitetty koneeseen.</li> </ol>	<ol style="list-style-type: none"> <li>1. Aseta uusi neula.</li> <li>2. Aseta neula oikein (litteä sivu taaksepäin).</li> <li>3. Valitse langalle ja kankaalle sopiva neula.</li> <li>4. Valitse oikea jalka.</li> </ol>
Löysiä tikkejä	<ol style="list-style-type: none"> <li>1. Konetta ei ole langoitettu oikein.</li> <li>2. Puolakotelo ei ole langoitettu oikein.</li> <li>3. Neula/kangas/lankayhdistelmä on väärä.</li> <li>4. Langankiristys on väärä.</li> </ol>	<ol style="list-style-type: none"> <li>1. Tarkista langoitus.</li> <li>2. Tarkista puolakotelo ohjeen mukaan.</li> <li>3. Neulan koon pitää sopia kankaalle ja langalle.</li> <li>4. Korjaa langankiristys.</li> </ol>
Saumat poimuttuvat tai menevät kurttuun	<ol style="list-style-type: none"> <li>1. Neula on kankaalle liian paksu.</li> <li>2. Langankiristys on liian tiukka.</li> <li>3. Kangas ryppyntyy.</li> </ol>	<ol style="list-style-type: none"> <li>1. Valitse ohuempi neula.</li> <li>2. Löysää langankiristystä.</li> <li>3. Käytä taustamateriaalia ohuita tai joustavia tekstiileitä varten.</li> </ol>
Epätasaisia tikkejä, epätasainen syöttö	<ol style="list-style-type: none"> <li>1. Huonolaatuinen lanka.</li> <li>2. Puolakotelo on langoitettu väärin.</li> <li>3. Kangasta on vedetty.</li> </ol>	<ol style="list-style-type: none"> <li>1. Valitse laadukkaampi lanka.</li> <li>2. Ota puolakotelo irti, langoita uudelleen ja aseta oikein takaisin paikalleen.</li> <li>3. Älä vedä kangasta ompelun aikana, anna koneen syöttää sitä.</li> </ol>
Kone on äänekäs	<ol style="list-style-type: none"> <li>1. Kone pitää öljytä.</li> <li>2. Nukkaa tai öljyä on kasaantunut sieppaajaan tai neulatankoon.</li> <li>3. On käytetty huonolaatuista öljyä.</li> <li>4. Neula on vioittunut.</li> </ol>	<ol style="list-style-type: none"> <li>1. Öljyä ohjeen mukaan.</li> <li>2. Puhdista sieppaaja ja syöttö seuraten käyttöohjeen opastusta.</li> <li>3. Käytä vain hyvälaatuista ompelukoneöljyä.</li> <li>4. Vaihda neula.</li> </ol>
Kone jumittuu	Lanka on sotkeutunut sieppaajaan.	Poista ylälanka ja puolakotelo, käännä käsipyörää (21) taakse- ja eteenpäin käsin ja poista langanpätkät. Öljyä ohjeiden mukaan.

## Hävittäminen



- Hävitä välittömästi laitteet, joissa on vaarallinen vika, ja varmista, ettei ompelukonetta enää voi käyttää.
- Älä hävitä ompelukonetta missään tapauksessa tavallisten kotitalousjätteiden seassa.
- Tämä tuote noudattaa eurooppalaisia säädöksiä 2012/19/EU.
- Hävitä ompelukone valtuutetun jätehuoltoyrityksen tai kunnallisen jätehuollon kautta.
- Ota huomioon voimassa olevat määräykset. Ota tarvittaessa yhteyttä oman kuntasi jätehuollosta vastaavaan tahoon.
- Hävitä pakkausmateriaalit kierrätysnäytösten mukaisesti.

Säilytä ompelukoneen kuljetuspakkaus! Se voi olla avuksi ompelukoneen säilyttämisessä mutta ennen kaikkea, jos kone on tarpeen lähettää korjattavaksi. Useimmat vauriot syntyvät vasta kuljetettaessa.

## Takuu

Tälle ompelukoneelle on voimassa 3 vuoden takuu ostopäivästä alkaen. Ompelukone on tarkastettu huolellisesti ennen toimitusta.

Säilytä ostokuitti todisteena ostosta.

Ota takuutapauksessa puhelimitse yhteyttä jälleenmyyjään.

Vain siten tuotteesi maksuton lähettäminen on taattu.

Takuu koskee vain materiaali- ja valmistusvirheitä, ei kuitenkaan kuluvia osia tai särkyviä osia, kuten esim. kytkimiä. Tuote on tarkoitettu ainoastaan yksityiseen käyttöön, ei ammattikäyttöön.

Takuu raukeaa, jos laitetta käytetään väärin tai epäasianmukaisesti, voimakeinoja käyttäen, ja jos laitteella suoritetaan toimenpiteitä jonkun muun kuin valtuutetun huoltopalvelumme toimesta.

Tämä takuu ei rajoita laillisia oikeuksiasi.

## Palvelu

Tämä käyttöohje ei voi ottaa huomioon kaikkia mahdollisia käyttötapoja.

Jos haluat lisätietoja, tai sinulla on kysyttävää ongelmista, joita näissä käyttöohjeissa ei käsitelty ollenkaan tai riittävästi, soita (maksuttomaan) palvelunumeroon **00800 555 00 666**

**Säilytä nämä käyttöohjeet huolella ja anna ne koneen mukana luovuttaessasi ompelukoneen seuraavalle käyttäjälle.**

**Asiakaspalvelun osoite:**  
**CROWN Service Center**  
**teknihall Elektronik GmbH**  
**Breitefeld 15**  
**DE-64839 Münster**  
**SAKSA**

**[sewingguide-service-fi@teknihall.com](mailto:sewingguide-service-fi@teknihall.com)**

**IAN 300024**

## Valmistaja

Huomaa, että seuraava osoite ei ole asiakaspalvelun osoite. Ota ensin yhteyttä yllä mainittuun asiakaspalveluun.

Crown Technics GmbH  
Turmstraße 4  
D-78467 Konstanz  
SAKSA

**(DK)** Servicenummer ved reklamationer:  
00800 555 00 666 (gratis)

**(FI)** Palvelunumero asiakaspalautteita varten:  
00800 555 00 666 (ilmainen)

**(SE)** Servicenummer vid reklamationer:  
00800 555 00 666 (gratis)

Tilstand af informationen · Tietojen viimeisin päivitys ·  
Informationsstatus:  
03/2018 · Ident.-No.:032018

021VGK1103(B)(DK/FI/SE)

[www.sewingguide.de](http://www.sewingguide.de)

**IAN 300024**

**DK**