

# SILVERCREST®

[www.lidl-service.com](http://www.lidl-service.com)



## SEWING MACHINE SNM 33 B2

(PL)

### MASZYNA DO SZYCIA

Wskazówki dotyczące obsługi i bezpieczeństwa

(LT)

### SIUVIMO MAŠINA

Naudojimo ir saugos informacija

(GB) (IE) (NI)

### SEWING MACHINE

Operation and Safety Notes

(DE) (AT) (CH)

### NÄHMASCHINE

Bedienungs- und Sicherheitshinweise

IAN 300024

(PL)

(LT)

(GB)

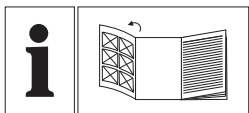
(IE)

(NI)

(DE)

(AT)

(CH)



(PL)

Przed przeczytaniem prosimy rozłożyć stronę z ilustracjami, a następnie zapoznać się z wszystkimi funkcjami urządzenia.

---

(LT)

Prieš skaitydami, atsiverskite puslapį, kuriame pateikti paveikslėliai, ir susipažinkite su visomis įrenginio funkcijomis.

---

(GB) (IE) (NI)

Before reading, unfold the page containing the illustrations and familiarise yourself with all functions of the device.

---

(DE) (AT) (CH)

Klappen Sie vor dem Lesen die Seite mit den Abbildungen aus und machen Sie sich anschließend mit allen Funktionen des Gerätes vertraut.

---

Dodatkowe pomocne porady dotyczące użytkowania maszyny do szycia Silvercrest można uzyskać po użyciu poniższego łącza lub kodu QR.

Papildomas naudingus patarimus, kaip naudoti „Silvercrest“ siuvimo mašiną, rasite spustelėję šį saitą arba nuskaite QR kodą.

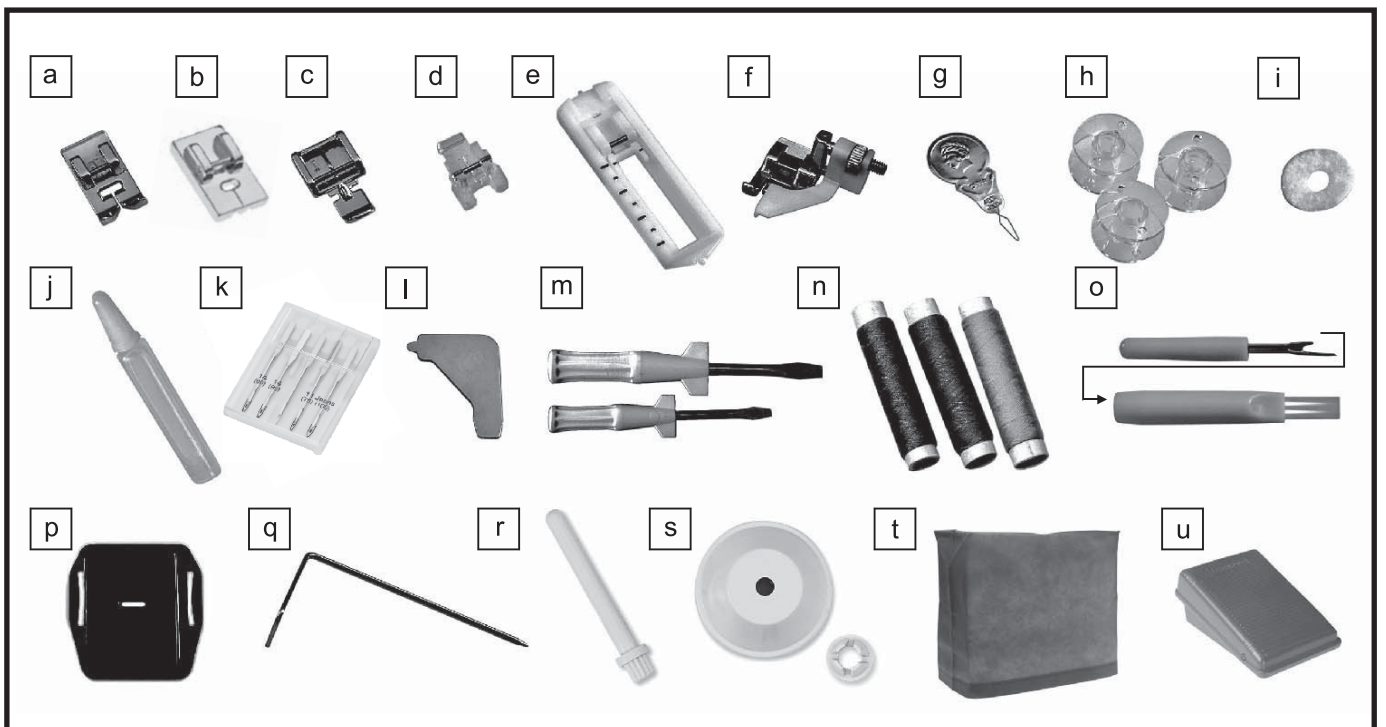
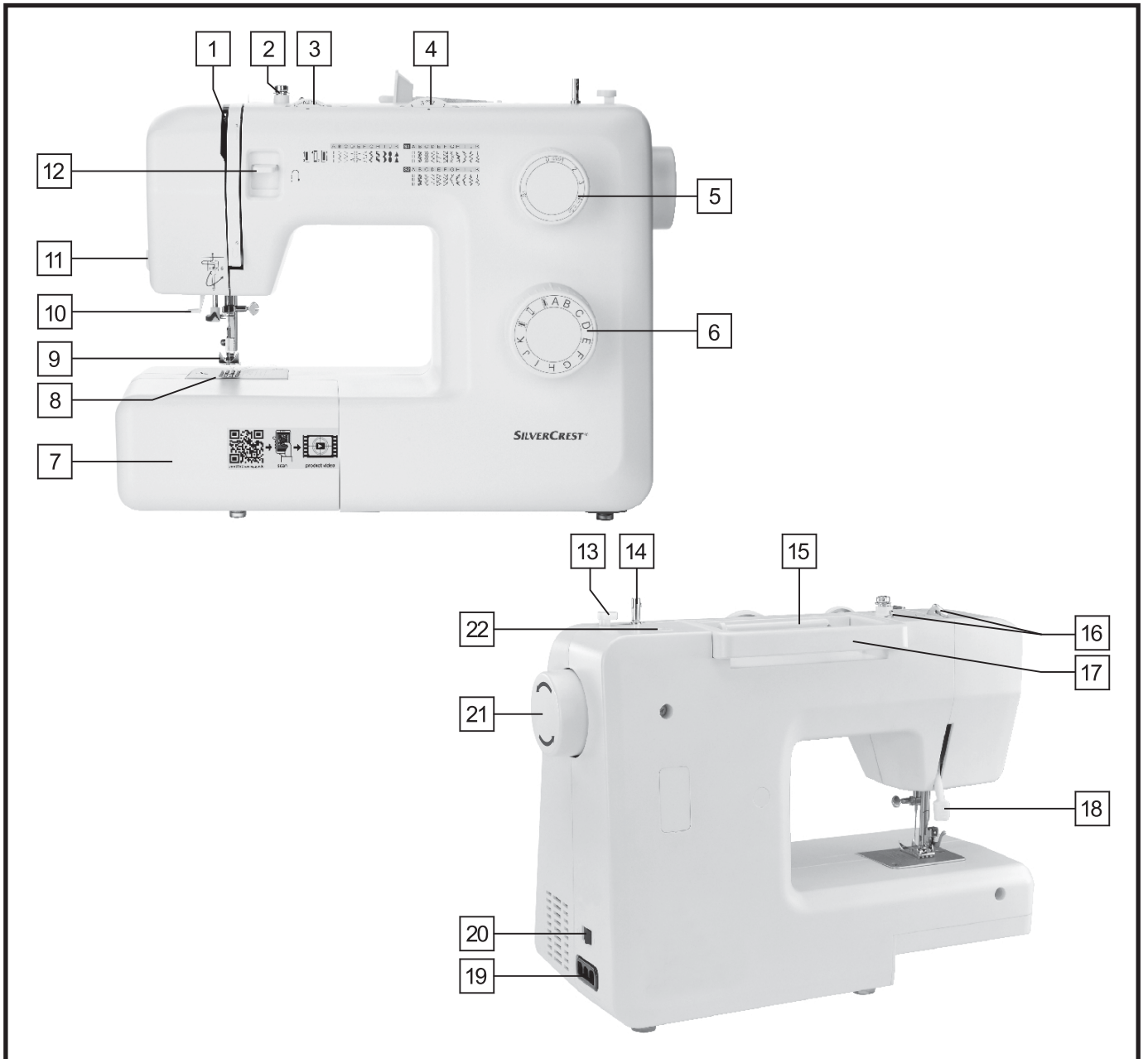
Further helpful hints for using your Silvercrest sewing machine can be found under the following link or QR code.

Weitere hilfreiche Hinweise zum Einsatz Ihrer Silvercrest-Nähmaschine finden Sie unter folgendem Link oder QR-Code.

[Http://snm33b2.sewing.guide](http://snm33b2.sewing.guide)



PL	Wskazówki dotyczące obsługi i bezpieczeństwa	Strona	5
LT	Naudojimo ir saugos informacija	Psl.	30
GB / IE / NI	Operation and Safety Notes	Page	55
DE / AT / CH	Bedienungs- und Sicherheitshinweise	Seite	80





**Wprowadzenie**

Wprowadzenie .....	Strona	6
Przeznaczenie .....	Strona	6
Szczegóły dotyczące maszyny .....	Strona	6
Dodatki .....	Strona	6
Specyfikacja techniczna .....	Strona	7

<b>Ważne instrukcje bezpieczeństwa</b> .....	Strona	8
--	--------	---

**Przygotowanie**

Podłączenie maszyny do zasilania elektrycznego .....	Strona	9
Wymiana żarówki .....	Strona	9
Zamocowanie przedłużki wsięgu .....	Strona	10
Zakładanie igły .....	Strona	10
Dźwignia stopki dociskowej dwupozycyjna .....	Strona	11
Mocowanie uchwytu stopki dociskowej .....	Strona	11
Napełnianie dolnej szpulki .....	Strona	12
Zakładanie szpuleczki .....	Strona	12
Nawlekanie nici górnej .....	Strona	13
Automatyczny nawlekacz igły .....	Strona	14
Naprężenie nici .....	Strona	15
Wyprowadzenie nici dolnej .....	Strona	15

**Podstawy szycia**

Szycie / Użyteczne zastosowanie .....	Strona	16
Zależność pomiędzy igłą, materiałem i nicią .....	Strona	17
Wybór ściegu .....	Strona	18
Ścieg prosty i pozycja igły .....	Strona	18
Ścieg zygzakowy .....	Strona	19
Stopka do zamków błyskawicznych .....	Strona	19
kryty zamek błyskawiczny .....	Strona	20
Stopka do lamowarki .....	Strona	21
Stopka do przyszywania guzików .....	Strona	21
Stopka do robienia dziurek na guziki .....	Strona	22
Ściegi overlockowe .....	Strona	23
Ścieg zygzakowy trójstopniowy .....	Strona	23
Ścieg streczowy .....	Strona	24
Patchworki .....	Strona	24
Wykonywanie monogramów i haftowanie przy użyciu tamborka* .....	Strona	25
Aplikacje .....	Strona	26
Arkuszykowy ornament .....	Strona	26

**Konserwacja**

Konserwacja .....	Strona	27
Przechowywanie .....	Strona	27
Poradnik rozwiązywania problemów .....	Strona	28

<b>Zbycie</b> .....	Strona	29
---------------------	--------	----

<b>Gwarancja</b> .....	Strona	29
------------------------	--------	----

**Serwis**

Numer telefoniczny serwisu .....	Strona	29
----------------------------------	--------	----

<b>Producent</b> .....	Strona	29
------------------------	--------	----

## Wprowadzenie

Serdeczne gratulujemy zakupu naszej maszyny do szycia.

Kupili Państwo sprzęt wysokiej jakości, który został wyprodukowany z dołożeniem wszelkiej staranności.

Ta instrukcja zawiera wszystkie przydatne informacje o możliwościach eksploatacji maszyny. W przypadku pytań i wątpliwości prosimy o kontakt ze sprzedawcą.

Życzymy udanego korzystania z maszyny.

Przed pierwszym użyciem maszyny ważne jest, aby dokładnie zapoznać się z funkcjami urządzenia i jego prawidłowym działaniem. Prosimy przeczytać poniższe instrukcje dotyczące obsługi, a także instrukcje bezpiecznego użytkowania. Niniejszą instrukcję należy zachować, a w przypadku przekazywania maszyny do szycia osobie trzeciej należy do niej dołączyć także instrukcję.

## Przeznaczenie

Maszyna do szycia jest **przeznaczona...**

- do użytku jako urządzenie mobilne,
- do szycia w warunkach domowych ...
- wyłącznie do użytku prywatnego.

Maszyna do szycia **nie jest przeznaczona...**

- do ustawienia stacjonarnego,
- do obróbki innych materiałów (np. skóry, tkaniny namiotów, żagli itp.)
- do użytku komercyjnego i przemysłowego.

## Szczegóły dotyczące maszyny

1	Naprężacz nici	12	Dźwignia szycia wstecz
2	Nawijacz szpuleczki	13	Ogranicznik szpuleczki
3	Pokrętło naprężacza nici	14	Oś nawijania szpuleczki
4	Pokrętło regulacji szerokości ściegu	15	Trzpień szpulki
5	Pokrętło długości ściegu	16	Prowadnik nici górnej
6	Pokrętło wyboru ściegu	17	Uchwyt do transportu
7	Składany stolik/ Schowek na akcesoria	18	Dźwignia stopki dociskowej
8	Płytkę ściegowa	19	Gniazdko zasilania sieciowego
9	Stopka dociskowa	20	Przełącznik Włącz/ Wyłącz
10	Automatyczny nawlekacz igły	21	Kółko ręczne
11	Obcinacz nici	22	Otwór na drugi trzpień szpulki

## Dodatki

a	Uniwersalna stopka szwalnicza (już wmontowana w maszynę do szycia)	zamocowana), 1 pojedyncza igła (75/#11), 1 igła do jeansu (100)	
b	Kryty zamek błyskawiczny	l	Śrubokręt L
c	Stopka do zamków błyskawicznych	m	Śrubokręt (duży & mały)
d	Stopka do przyszywania guzików	n	Szpulka nici (1x niebieska, 1x różowa, 1x żółta)
e	Stopka do robienia dziurek na guziki	o	Przyrząd do usuwania szwów/ pędzelek
f	Stopka do lamowarki	p	Płytkę do haftowania i cerowania
g	Przyrząd do nawijania nici	q	Prowadnik krawędziowy/ do pikowania
h	Szpulka (4x)(1x wmontowana już w maszynę do szycia)	r	Drugi kołek na szpulkę nici
i	Poduszka filcowa	s	Pokrywkę szpulki nici (duży & mały)
j	Butelka z olejem	t	Pokrowiec chroniący przed kurzem
k	Pudełko na igły: 3 pojedyncze igły (90/#14) (1 już	u	Nożny rozrusznik / wtyczka

## Specyfikacja techniczna

Napięcie		230 Volt/ 50 Hz
Moc	- maszyna	70 Wat
	- lampa	15 Wat
	- ogólnie	85 Wat
Rozmiar	- uchwyt schowany	ca. 382 x 298 x 182 mm (B x H x T)
Długość kabla	- kabel prądowy	ca. 1.8 m
	- kabel pedału	ca. 1.4 m
Masa/ciężar	- maszyna	ca. 5.6 Kg
Materiał		aluminium / tworzywo sztuczne
Elementy operacyjne	- włącznik włącz/wyłącz	jest
	- pedał kontroli szybkości szycia	jest
Elementy pokazujące	- lampa	jest
System chwytaka		CB-chwytek
System igły		130/705H
Filtr interferencji		według dyrektywy EU
Certyfikat TÜV		tak
Gwarancja		3 lata
Klasa		II <input type="checkbox"/>



## Ważne instrukcje bezpieczeństwa

Przy używaniu urządzeń elektrycznych należy zawsze przestrzegać podstawowych zasad bezpieczeństwa podanych poniżej.

Przed użyciem maszyny prosimy zapoznać się ze wszystkimi instrukcjami.

### **NIEBEZPIECZEŃSTWO — Aby zredukować ryzyko porażenia prądem:**

1. Nie pozostawiać urządzenia podłączonego do sieci bez nadzoru.
2. Po zakończeniu użytkowania, jak również przed czyszczeniem i innymi pracami konserwacyjnymi, wtyczkę natychmiast wyjąć z gniazdka.
3. Odłączyć źródło zasilania przed wymianą żarówki. Stosować żarówki tego samego typu 15 Watt.

### **UWAGA — Aby zredukować ryzyko poparzenia, pożaru, porażenia prądem lub zranienia:**

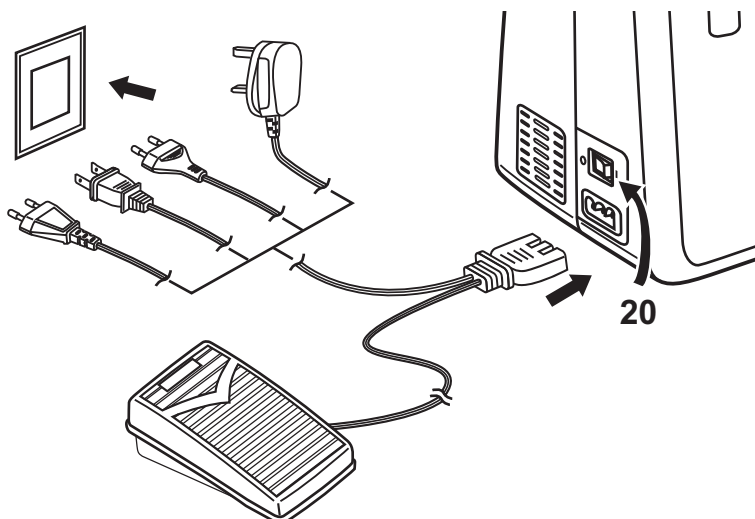
1. Nie używać jako zabawki. Zachować szczególną ostrożność, korzystając z maszyny w obecności dzieci.
2. Używać urządzenia wyłącznie zgodnie z jego przeznaczeniem, jak opisano w instrukcji obsługi. Stosować wyłącznie akcesoria zalecane przez producenta, opisane w instrukcji obsługi.
3. Nie używać urządzenia z uszkodzonym przewodem zasilającym lub wtyczką, urządzenia po upadku lub uszkodzeniu, zamoczeniu w wodzie lub wykazującego usterki w pracy. Należy wówczas skontaktować się z najbliższym punktem serwisowym w celu sprawdzenia urządzenia, naprawy lub regulacji.
4. Nie używać urządzenia z zablokowanymi otworami wentylacyjnymi. Utrzymywać otwory wentylacyjne maszyny i pedału nożnego w czystości, wolne od kurzu i zanieczyszczeń.
5. Nie zbliżać palców do ruchomych części maszyny. Szczególna ostrożność zalecana jest w pobliżu igły.
6. Zawsze używać prawidłowej płytki igłowej, nieprawidłowa może spowodować złamanie igły.
7. Nie używać zgiętych igieł.
8. Nie ciągnąć materiału podczas szycia. Może to spowodować złamanie igły.
9. Przy wykonywaniu jakichkolwiek czynności w okolicach igły, takich jak zakładanie nitki, wymiana igły, zakładanie dolnej szpulki, wymiana stopki, itp., należy wyłączyć maszynę, ustawiając przełącznik główny w pozycji OFF („O”).
10. Odłączać maszynę od źródła zasilania (wyjmując wtyczkę z gniazdka) przed wykonywaniem czynności serwisowych lub regulacyjnych, takich jak zdejmowanie obudowy, smarowanie itp.
11. Nie wkładać żadnych przedmiotów do otworów wentylacyjnych maszyny.
12. Nie używać na otwartej przestrzeni.
13. Nie używać w pomieszczeniach, w których rozpylane były aerozole lub tlen.
14. Aby wyłączyć urządzenie z sieci, należy ustawić wszystkie przełączniki w pozycji OFF („O”), a następnie wyjąć wtyczkę z gniazda zasilającego.
15. Nie wyłączać z sieci, ciągnąc za przewód zasilający. Należy chwycić wtyczkę i wyjąć ją z gniazdka.
16. Poziom hałasu wytwarzany przez maszynę w standardowych warunkach użytkowania wynosi 75 dB (A).
17. Jeżeli maszyna nie działa prawidłowo, należy wyłączyć ją przełącznikiem głównym lub wyjąć wtyczkę z gniazda zasilającego.
18. Nie ustawiać żadnych przedmiotów na pedale nożnym maszyny.
19. Jeżeli uszkodzony jest kabel zasilający połączony z pedalem nożnym, konieczna jest jego wymiana przez producenta, punkt serwisowy lub inną osobę o odpowiednich kwalifikacjach, aby uniknąć niebezpieczeństwa.
20. Urządzenie może być użytkowane przez dzieci od 8 lat, osoby o ograniczonej sprawności fizycznej, sensorycznej lub umysłowej lub nieposiadające doświadczenia lub wiedzy, jeśli pozostają pod nadzorem lub zostały pouczone, jak bezpiecznie obsługiwać urządzenie i są świadome związanego z tym niebezpieczeństwa. Urządzenie nie służy do zabawy dla dzieci.
21. Czyszczenie ani czynności konserwacyjne nie mogą być wykonywane przez dzieci bez nadzoru dorosłych.
22. Instrukcję użytkowania należy przechowywać w odpowiednim miejscu w pobliżu urządzenia. W przypadku przekazania urządzenia osobie trzeciej należy jej również przekazać tę instrukcję użytkowania.

## **ZACHOWAJ TĘ INSTRUCJĘ**

Maszyna przeznaczona jest wyłącznie do użytku domowego.



## Podłączenie maszyny do zasilania elektrycznego



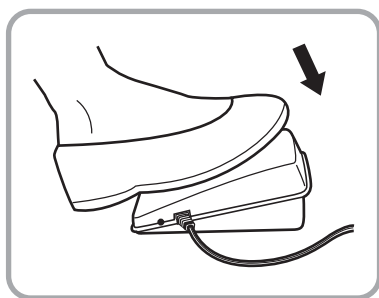
### Uwaga:

Odłącz kabel zasilania od sieci, gdy nie korzystasz z maszyny.

### Uwaga:

Jeżeli masz jakiegokolwiek wątpliwości co do sposobu podłączenia maszyny do zasilania elektrycznego, skontaktuj się z wykwalifikowanym elektrykiem. Odłącz kabel zasilania od sieci, gdy nie korzystasz z maszyny. Maszyna musi być używana razem z pedałem (u) KD-2902/ FC-2902D (sieć o napięciu 220-240 V).

Podłącz maszynę do zasilania elektrycznego jak pokazano na rysunku.



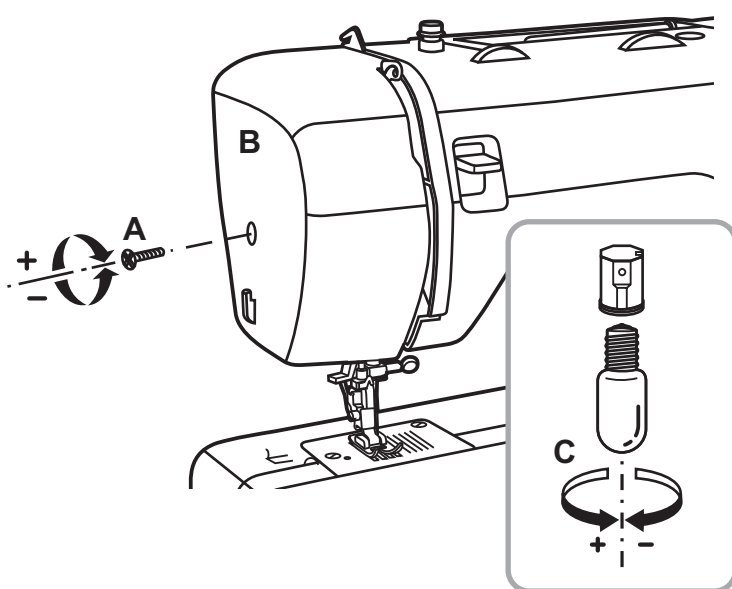
### Lampa oświetleniowa

Naciśnij przełącznik Włącz / Wyłącz (20), aby podłączyć maszynę do napięcia i włączyć lampę (pozycja "I").

### Pedał

Pedał (u) służy do regulowania szybkości pracy maszyny.

## Wymiana żarówki

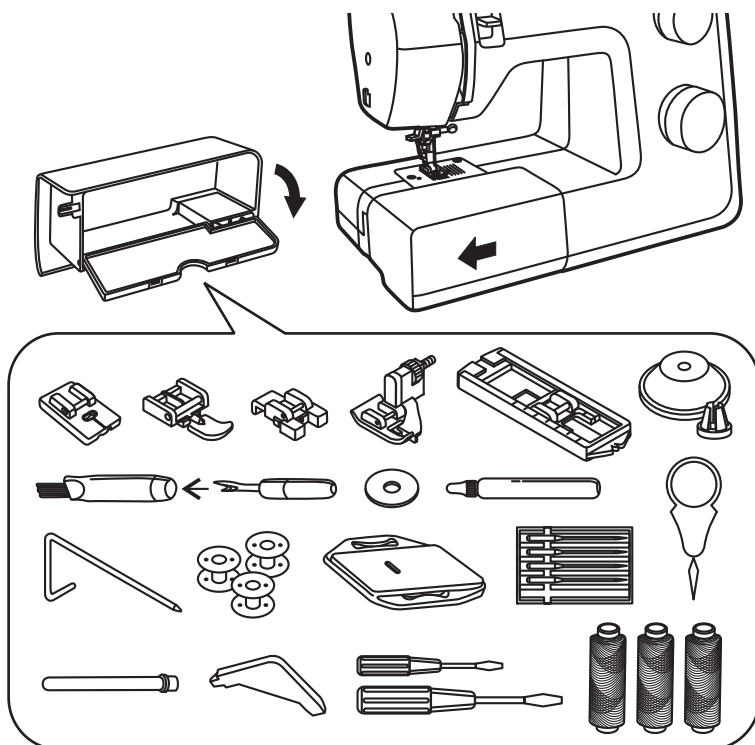


Odłącz maszynę od źródła zasilania wyjmując wtyczkę z gniazda sieciowego.

1. Odkręć wkręt (A) jak na rysunku.
2. Zdejmij pokrywę (B).
3. Wykręć żarówkę i zamontuj nową (C) jak na rysunku.
4. Zamocuj pokrywę i dokręć wkręt.

**W przypadku wystąpienia jakichkolwiek problemów poproś o pomoc najbliższego sprzedawcę.**

## Zamocowanie przedłużki wysięgu

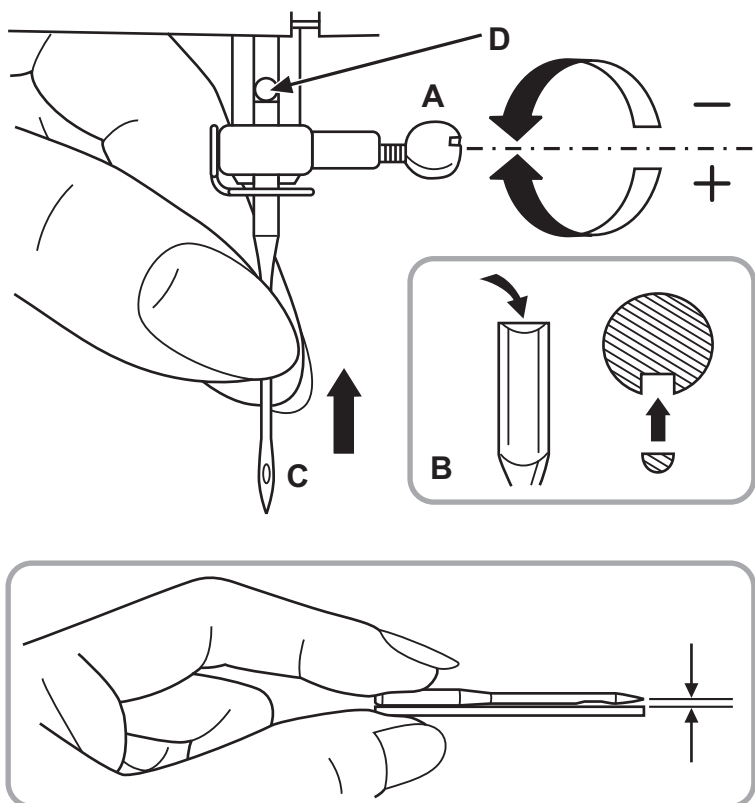


Zachowując położenie poziome przedłużki, zamocuj ją w maszynie dosuwając zgodnie z kierunkiem strzałki. Wnętrze przedłużki może być zastosowane jako pudełko na wyposażenie.

Aby otworzyć, podnieś wieczko w punkcie oznaczonym strzałką.

W zamykanej na zatrzask przegródce znajdują się dołączone akcesoria.

## Zakładanie igły



### Uwaga:

Ustaw przełącznik Włącz / Wyłącz w pozycji Wyłącz ("0").

Wymieniaj regularnie igłę, zwłaszcza gdy wykazuje ona oznaki zużycia i przysparza problemów.

Założ igłę, postępując zgodnie z instrukcjami podanymi obok.

A. Odkręć śrubę mocującą igłę i przykręć ją ponownie po włożeniu nowej igły.

B. Płaska strona najgrubszej części igły musi być zwrócona do tyłu.

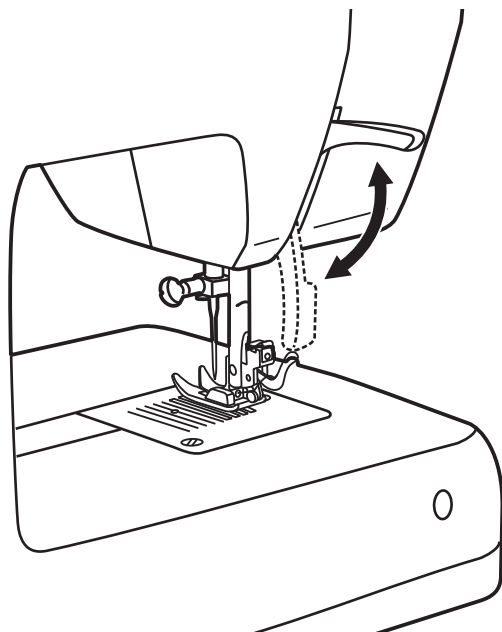
C/D. Wciśnij igłę tak daleko, jak tylko jest to możliwe.

Używać tylko w pełni sprawne igły.

Problemy mogą wystąpić przy:

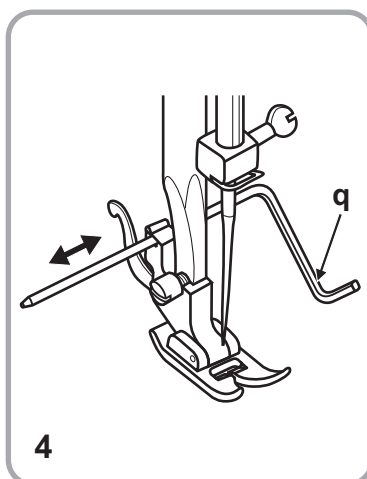
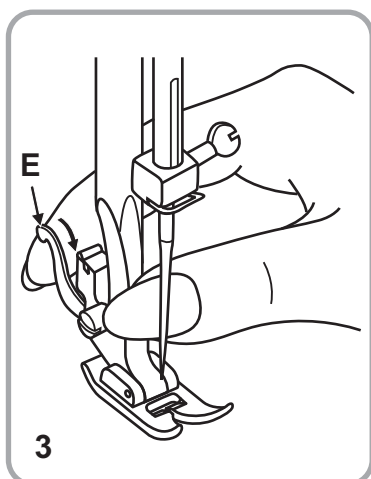
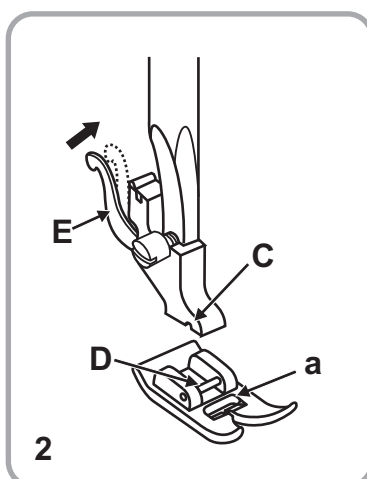
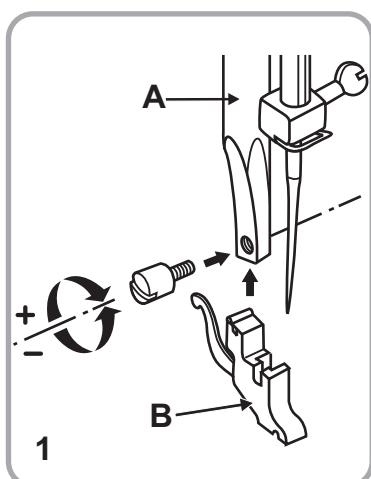
- skrzywionych igłach
- tępych igłach
- zniszczonych igłach

## Dźwignia stopki dociskowej dwupozycyjna



Aby zszyć kilka warstw materiału lub grube materiały, możliwe jest ustawienie stopki dociskowej (18) na drugim ząbku aby łatwiej ułożyć szycie.

## Mocowanie uchwyty stopki dociskowej



### Uwaga:

Podczas wykonywania tych czynności ustaw przełącznik Włącz / Wyłącz (20) w pozycji Wyłącz. ("O").

### 1. Mocowanie uchwyty stopki dociskowej

Podnieś drążek stopki dociskowej (A) przez podniesienie dźwigni dwustopniowej stopki dociskowej (18). Zamocuj uchwyt stopki dociskowej (B), jak pokazano na rysunku.

### 2. Mocowanie stopki dociskowej

Opuszczaj uchwyt stopki dociskowej (A), aż wycięcie uchwyty (C) znajdzie się bezpośrednio nad osią (D). Opuszczaj uchwyt stopki dociskowej (A), tak aby stopka szwalnicza (a) wpasowała się automatycznie.

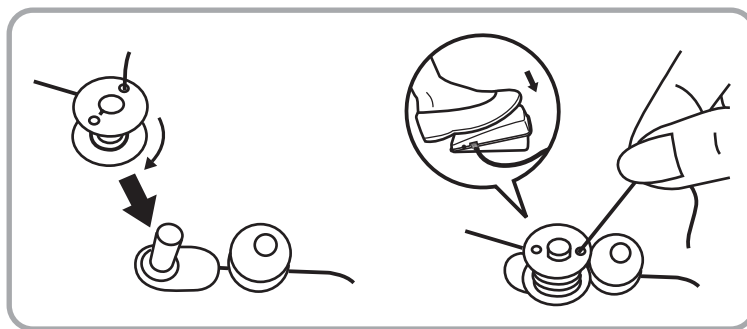
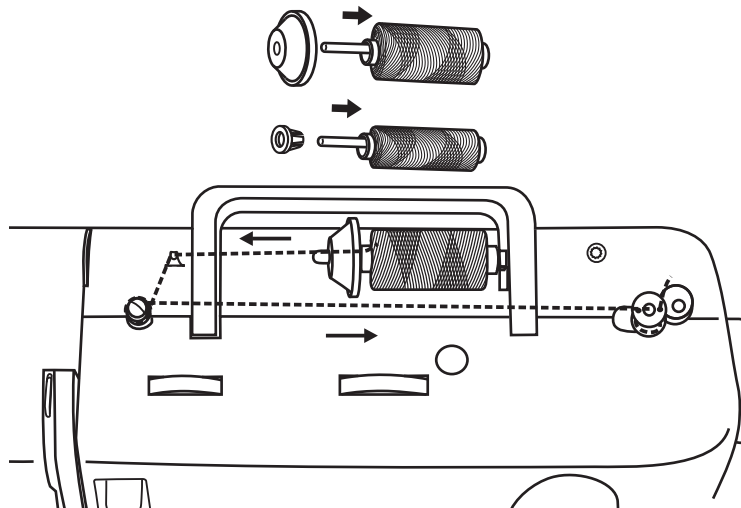
### 3. Zdejmowanie stopki dociskowej

Podnieś stopkę dociskową. Popchnij dźwignię (E) w kierunku wskazanym przez strzałkę, a stopka dociskowa zwolni się.

### 4. Mocowanie linijka kątową (q)

Przeprowadź linijkę kątową (q) przez rowek, jak pokazano na rysunku. Ustaw go w zależności od potrzeb do obrębków, zakładki itd.

## Napełnianie dolnej szpulki



Szpułkę z nicią (n) załóż na trzpień szpulki (15) a następnie zabezpiecz ją pokrywką szpulki nici (s).

- Mała pokrywka szpulki nici dla wąskich szpułek
- Duża pokrywka szpulki nici dla szerokich szpułek

Przeciagnij nić ze szpulki przez prowadnik aż do pustej szpulki.

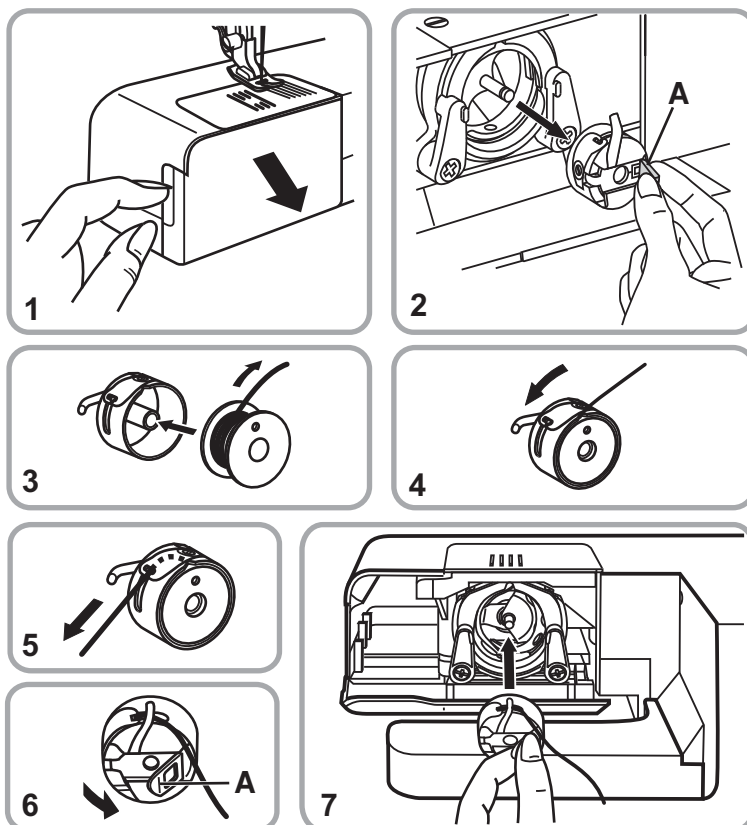
Przeciagnij nić przez otwór pustej szpulki (h) na zewnątrz. Włóż szpułkę na mocowanie szpulki i następnie przekręć w prawo do pozycji szpulki.

Przytrzymaj końcówkę nici. Naciśnij pedał nożny. Po kilku obrotach zwolnij pedał nożny. Zwolnij nić i odetnij ją możliwie jak najbliżej szpulki. Ponownie naciśnij pedał nożny. Jak tylko szpulka będzie pełna, zacznij wolniej się obracać. Zwolnij pedał nożny. Ustaw szpułkę w pozycji szycia i wyjmij.

### Wskazówka:

Jeżeli nawijacz znajduje się w pozycji nawijania, proces szycia zostanie automatycznie przerwany. Zanim przystąpisz do szycia przesunij nawijacz w lewo (na pozycję szycia).

## Zakładanie szpuleczki



### Uwaga :

Ustaw przełącznik Włącz / Wyłącz w pozycji Wyłącz ("O").

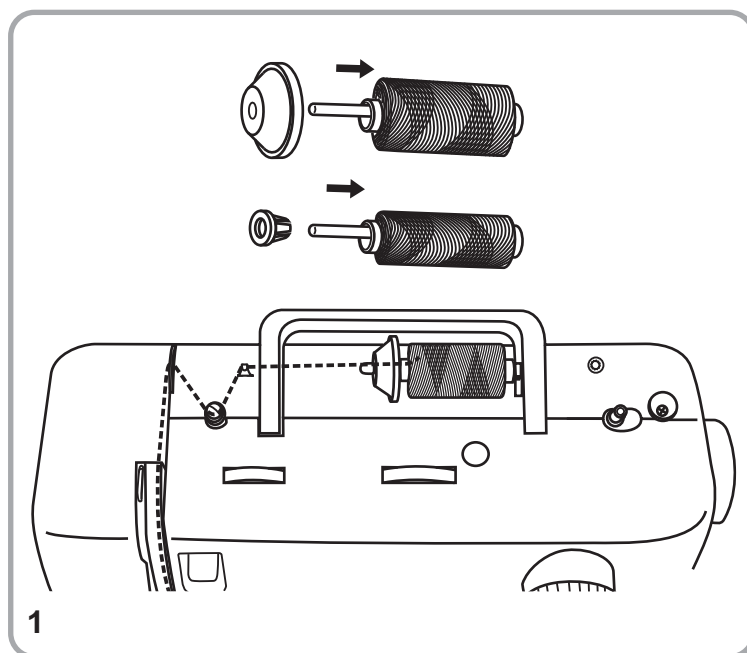
Aby założyć lub wyjąć szpuleczkę, igła musi być podniesiona do oporu.

1. Otwórz pokrywkę na zawiasie.
2. Odchyl skrzydełko zatrasku bębena (A) i wyciągnij go.  
Przytrzymaj bębenek na szpuleczkę jedną ręką.
3. Włóż szpuleczkę w taki sposób (3), aby nić rozwijała się zgodnie z ruchem wskazówek zegara (patrz strzałka).
- 4/5. Przeciagnij nić od wewnątrz przez sprężynkę naciagową.
6. Trzymaj bębenek na szpuleczkę za zatrzask na zawiasie.
7. Umieść go na miejscu.

### Wskazówka:

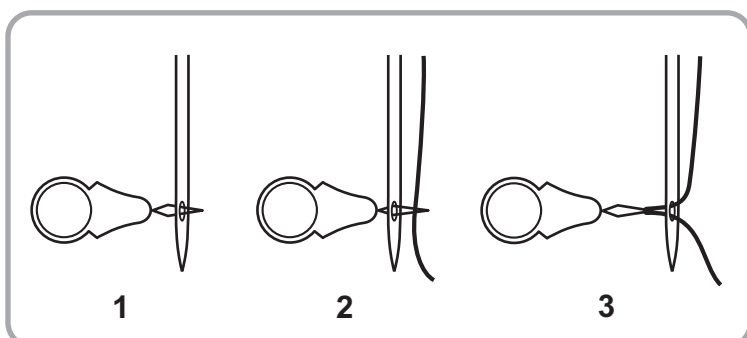
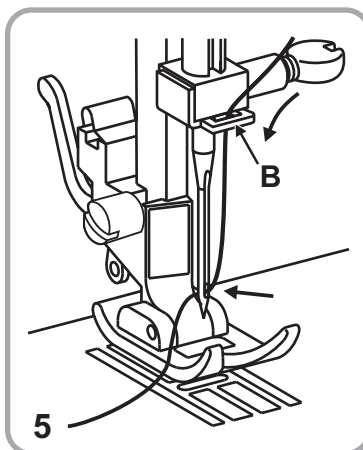
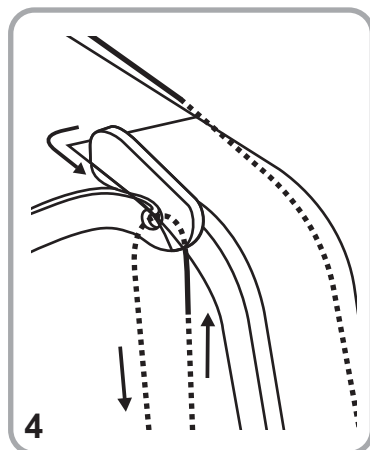
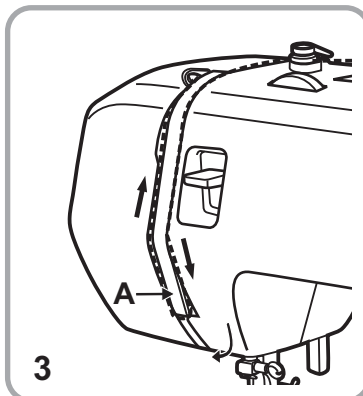
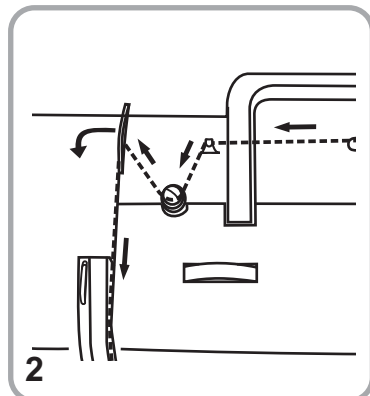
Wyciąganie dolnej nici zostało opisane na stronie 15.

## Nawlekanie nici górnej

**Uwaga:**

Przełącznik główny ustaw na ("O")!  
Drażek nóżki ustaw wyżej przez podniesienie 2 stopnia dźwigni nóżki, dźwignię do zmiany naprężenia nici ustaw na najwyższą pozycję przez przekręcenie kółka ręcznego w kierunku przeciwnym do ruchu wskazówek zegara. Przy nawlekanii zwróć uwagę na strzałki i cyfry na maszynie do szycia.

1. Szpulkę z nicią (n) załóż na trzpień szpulki a następnie zabezpiecz ją pokrywką szpulki (s).  
- Mała pokrywka szpulki nici dla wąskich szpułek  
- Duża pokrywka szpulki nici dla szerokich szpułek
2. Przeprowadź górną nić przez górną prowadnicę nici (16) i prowadnicę nici ze szpulki (2) z prawej strony na lewą, a następnie do przodu w prawą szczelinę I w dół.
3. Poprowadź w lewo i w dół przez dziób prowadnicy (A) a następnie ponownie do góry.
4. Nić poprowadź od prawej do lewej przez dźwignię do zmiany naprężenia a następnie w dół.
5. Nić poprowadź najpierw za dużą, metalową prowadnicą (B) a później przez ucho. Zawsze nawlekać nić od przodu.

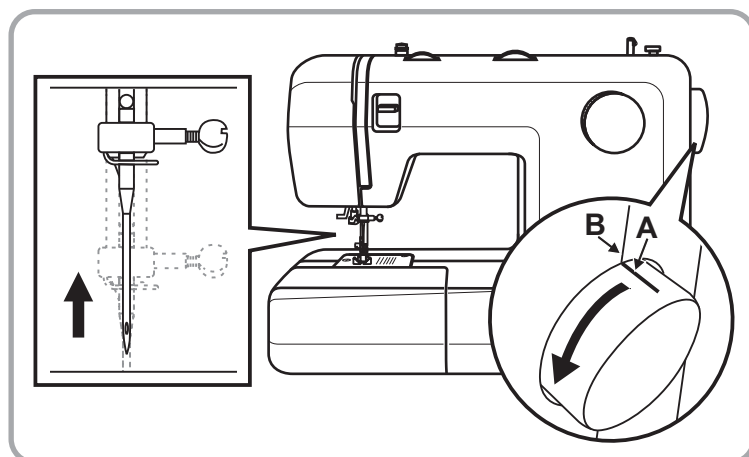
**Przyrząd do nawijania nici**

Do pomocy przy nawlekanii można użyć przyrząd do nawijania nici (g).

1. Nawlekać do igieł włóż przez oczko igły od tyłu do przodu.
2. Górną część nici przeprowadź przez szlufkę nawlekača do igieł.
3. Nawlekać do igieł wraz z nicią przeprowadź ponownie przez oczko igły.



## Automatyczny nawlekacz igły

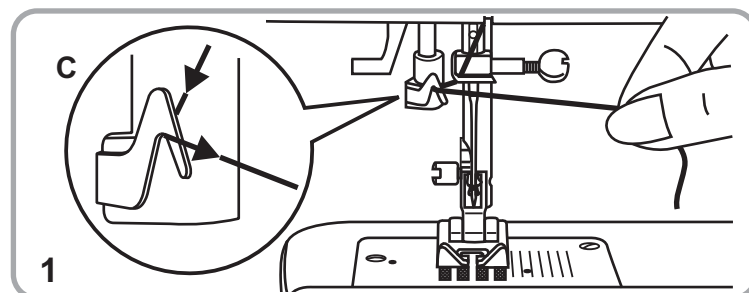


**Uwaga:**

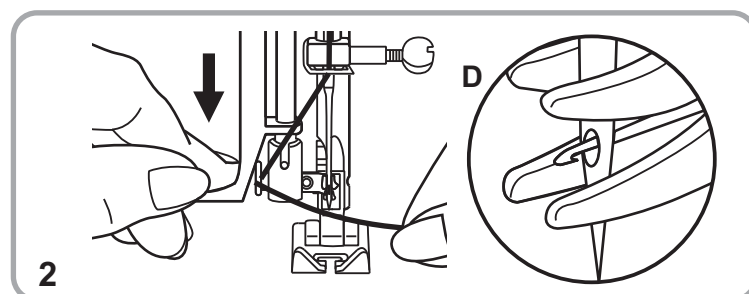
Przed nawlekaniem igły wyłącznik należy ustawić w położenie „O”.

**Uwaga:**

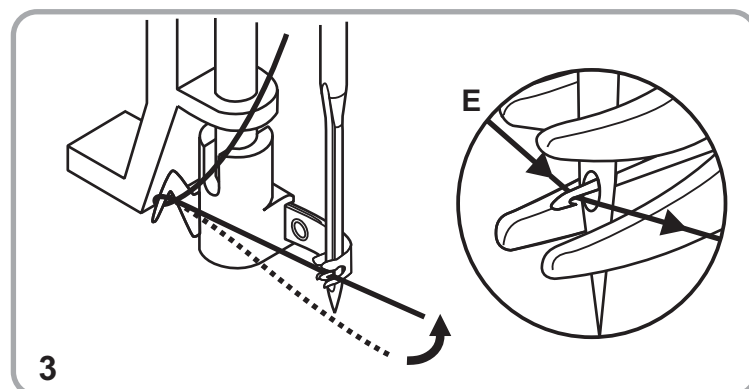
Podnieś igłę do najwyższego położenia, obracając koło ręczne w swoją stronę do chwili ustawienia znacznika (A) w jednej linii ze znacznikiem (B) na maszynie.



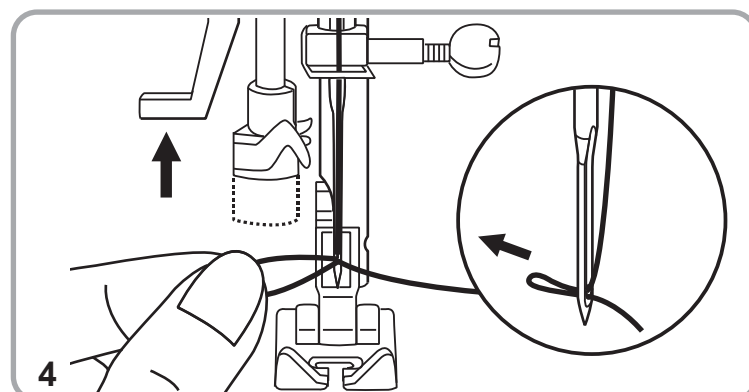
1. Opuść stopkę.  
Przewlec nitkę przez prowadnicę (C).



2. Opuść dźwignię najniżej, jak to możliwe.  
Nawlekacz igły automatycznie przyjmie położenie nawlekania i przetyczka z haczykiem przejdzie przez ucho igły (D).

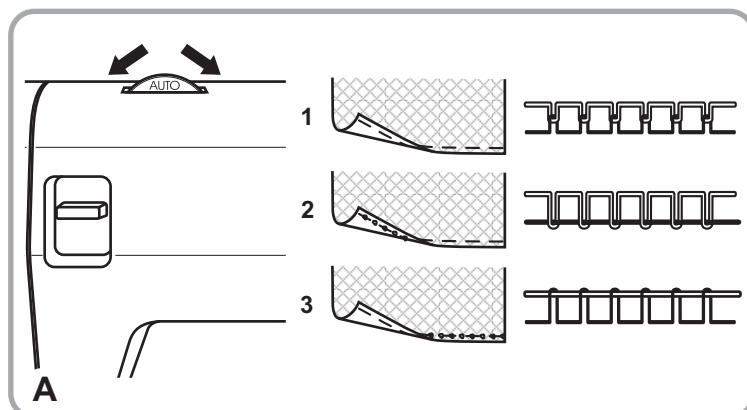


3. Chwyć nitkę przed igłą i upewnij się, że znajduje się pod szpilką haczyka (E).



4. Trzymając luźno nitkę, powoli zwolnij dźwignię.  
Przetyczka z haczykiem obróci się i przewlecze nitkę przez ucho igły, tworząc pętlę. Przeciągnij nitkę przez ucho igły.

## Napężenie nici



### Napężenie nici górnej (A)

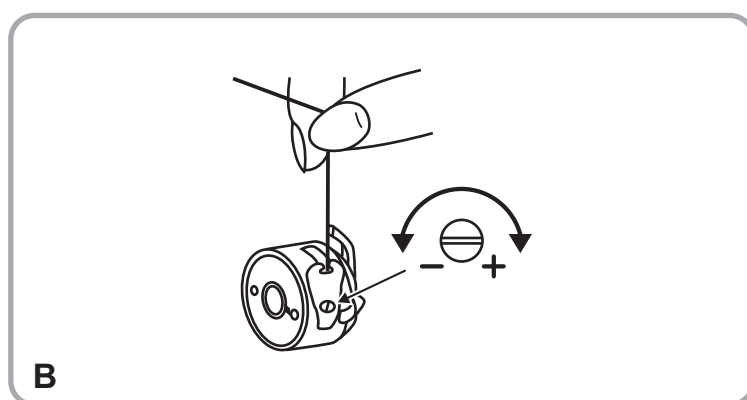
Regulacja normalna naprężenia nici : "AUTO"

Aby zwiększyć naprężenie nici, obracaj pokrętłem aż do następnej liczby w kierunku rosnącym. Aby zmniejszyć naprężenie nici, obracaj pokrętłem aż do następnej liczby w kierunku malejącym.

1. Normalne naprężenie nici
2. Nić górna nie dość naprężona
3. Nić górna zbyt mocno naprężona

#### Uwaga:

Podczas szycia lekkich tkanin, takich jak jedwab, jersey itd., naciąg górnej nici należy ustawić na 2-3.



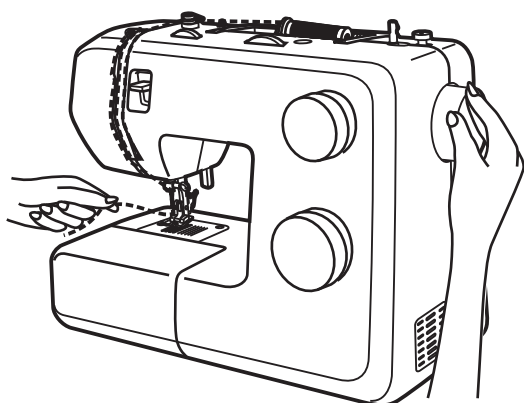
### Napężenie dolnej nici (B)

#### Uwaga:

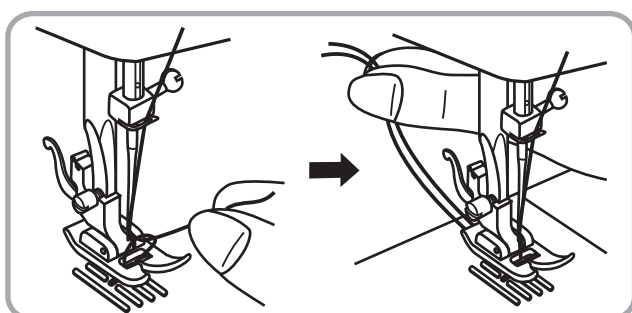
Naprężenie dolnej nici jest ustawione fabrycznie, nie ma zatem konieczności jego zmiany.

Aby sprawdzić napięcie nici na szpuleczce, wyjmij bębenek i szpuleczkę, następnie trzymając za nić pozwól szpuleczce zwisać. Potrząśnij nią raz i drugi. Jeżeli naprężenie nici jest właściwe, rozwinie się ona o około 3 do 5 cm. Jeśli nić jest zbyt naprężona, nie rozwinie się wcale. Natomiast jeśli naprężenie nici jest za słabe, bębenek opadnie zbyt nisko. Aby wyregulować naprężenie nici, obracaj małą śrubką umieszczoną na boku bębna.

## Wyprowadzenie nici dolnej



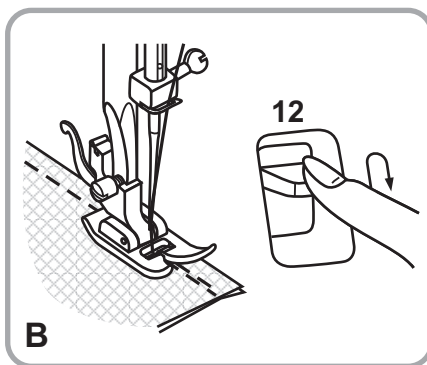
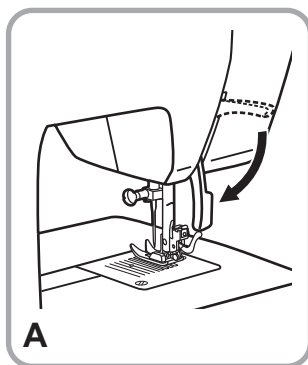
Przytrzymaj górną nić lewą ręką. Obracaj kółkiem ręcznym do przodu aż do chwili, gdy igła całkowicie się podniesie.



Pociągnij nić górną w taki sposób, aby nić dolna przeszła przez otwór płytki ścięgowej. Umieść obie nici z tyłu, za stopką dociskową.



## Szycie / Użyteczne zastosowanie

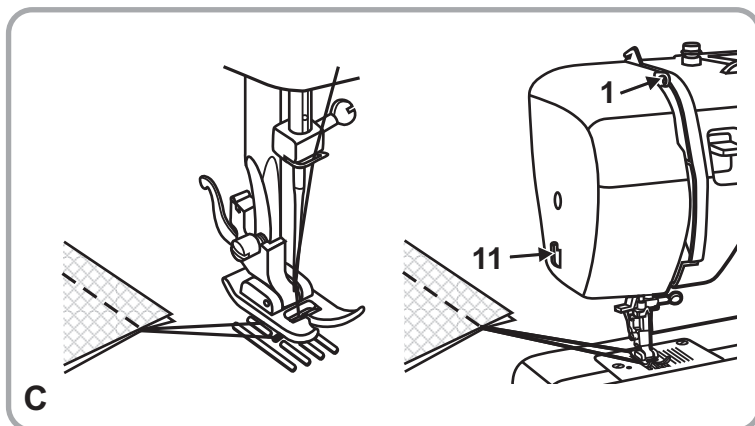


### Szycie (A)

Gdy urządzenie jest prawidłowo nawleczone i ustawione, opuść stopkę poprzez obniżenie dwustopniowej dźwigni. Następnie naciśnij pedał nożny tak aby rozpocząć szycie.

### Zszywanie (B)

Zbliżając się do końca zszywanego odcinka, naciśnij dźwignię szycia wstecz. (12) Przeszyj kilka ściegów wstecz. Zwolnij dźwignię, a maszyna rozpocznie na nowo szycie do przodu.



### Zwalnianie nici do szycia (C)

Kółko ręczne obróć w kierunku przeciwnym do ruchu wskazówek zegara, aby ustawić dźwignię do zmiany naprężenia nici (1) na najwyższej pozycji. Podnieś obroty maszyny przy użyciu nóżki a nić pociągnąć do tyłu, aby zwolnić ją.

### Obcinanie nitki (C)

Obiema rękami trzymaj nici z tyłu stopki dociskowej, włóż je do rowka (11) i pociągnij w dół.

## Zależność pomiędzy igłą, materiałem i nicią

TABELA WYBORU IGIEŁ, MATERIAŁÓW I NICI

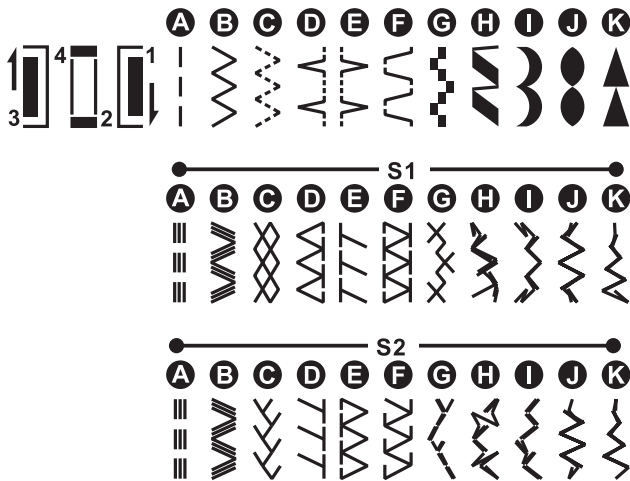
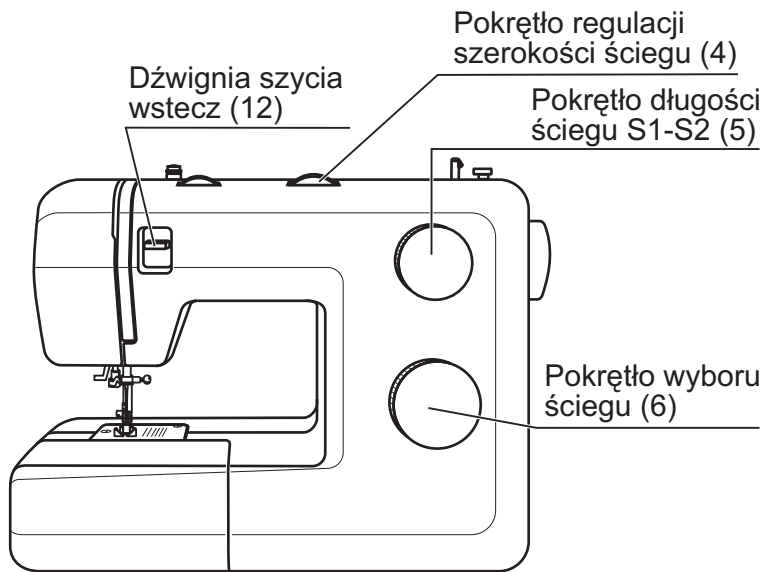
ROZMIAR IGŁY	MATERIAŁ	NIC
9-11 (65-75)	Materiały lekkie: cienkie bawełny, woal, serża, jedwab, muślin, qiana, interlock, trykoty bawełniane, dżersej, krepa, poliestery tkaniny, tkaniny na koszule i bluzki koszulowe.	Cienkie nici bawełniane, nylonowe lub z poliestru.
12 (80)	Materiały średnie: bawełna, satyna, gruby muślin, płótno żaglowe, trykot podwójnie dziany, lekkie tkaniny wełniane.	Większość dostępnych w handlu nici jest średniej grubości i odpowiada tym tkaninom i rozmiarom igły. Aby uzyskać jak najlepsze wyniki, używaj nici poliestrowych do szycia tkanin syntetycznych oraz bawełnianych do tkanin i materiałów naturalnych. Zawsze używaj identycznej nici górnej i dolnej.
14 (90)	Materiały średnie: grube płótno, tkaniny wełniane, grube trykoty, tkaniny gąbczaste, denim.	
16 (100)	Materiały ciężkie: drelich, tkaniny wełniane, płótno namiotowe i tkaniny podszyte watiną, denim, tkaniny obciowe (lekkie i średnie).	
16 (Jeans)	Grube materiały: drelich, jeans, brezent i inne grube tkaniny.	
18 (110)	Ciężkie materiały wełniane, materiały ubraniowe, tkaniny obciowe, niektóre skóry i winyle.	
		Nici o dużej wytrzymałości, nici tapicerskie. (Wybierz duży docisk stopki wyższe numery.)

**UWAGA:** Rozmiar igły należy dobrać do grubości nici i materiału.

**Warto zapamiętać:**

- Zasadniczo cienkie nici i igły stosuje się do szycia tkanin lekkich, grubszymi nićmi zaś szyje się tkaniny ciężkie.
- Zawsze wypróbuj grubość nici i igły na małym kawałku przeznaczonej do szycia tkaniny.
- Używaj takiej samej nici do igły i szpulki.
- W przypadku wiotkich lub elastycznych tkanin używaj materiału podkładowego i właściwie dobieraj stopkę.
- Podczas szycia lekkich tkanin, takich jak jedwab, jersey itd., naciąg górnej nici należy ustawić na 2-3.

## Wybór ściegu



Dla **ściegu prostego** ustawić pokrętło wyboru ściegu (6) w pozycji "A". Wyreguluj długość ściegu pokrętłem. Możesz wybrać dowolną pozycję igły obracając pokrętłem regulacji szerokości ściegu.

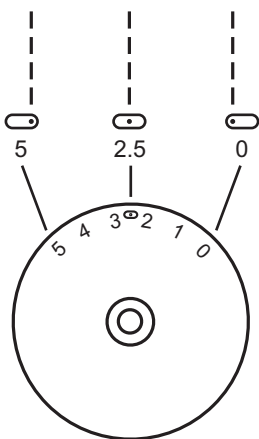
Dla **ściegu zygzakowego** ustawić pokrętło wyboru ściegu (6) w pozycji "B". Wyreguluj długość ściegu pokrętłem oraz szerokość ściegu pokrętłem, dostosowując je do rodzaju materiału.

Aby uzyskać **inne ściegi** pokazane w górnym rzędzie na panelu maszyny wybierz pokrętłem wyboru ściegu literę podaną ponad symbolem ściegu. Wyreguluj długość i szerokość ściegu pokrętłami, w zależności od oczekiwanego rezultatu szycia.

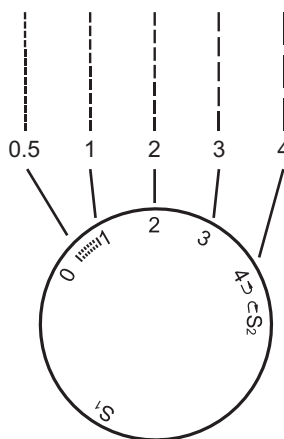
Aby uzyskać **inne ściegi** pokazane w drugim rzędzie na panelu maszyny obróć pokrętło długości ściegu (5) do pozycji "S1", aby uzyskać **ściegi** pokazane w trzecim rzędzie należy obrócić pokrętło długości ściegu do pozycji "S2", wybierz żądany ścieg pokrętłem wyboru ściegu (6) i ustaw odpowiednią szerokość ściegu.

## Ścieg prosty i pozycja igły

Pokrętło regulacji szerokości ściegu (4)



Pokrętło długości ściegu (5)



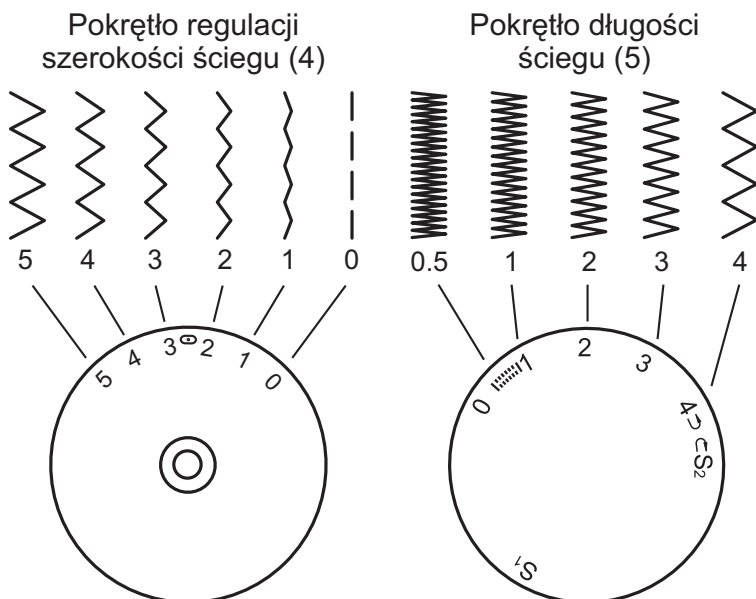
Ustaw pokrętło wyboru ściegu (6) w pozycji "A".

Ogólną zasadą jest, iż im grubszy materiał, igła i nitka, tym dłuższy powinien być ścieg.

Wybierz pozycje igły z lewej do prawej przy ustawianiu pokrętła dla ustawienia szerokości ściegu od "0" do "5".



## Ścieg zygzakowy



Ustaw pokrętło wyboru ściegu (6) w pozycji "B".

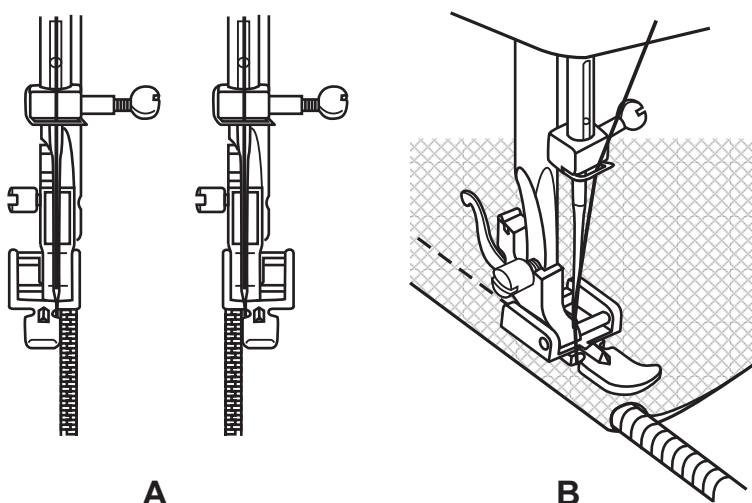
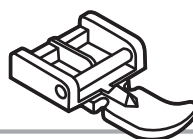
**Funkcje pokrętła szerokości ściegu (4)**  
Maksymalna szerokość ściegu zygzakowego to "5", ale może ona zostać zredukowana. Szerokość ściegu zwiększa się przy obrocie pokrętła zygzaka od "0" do "5".

**Funkcje pokrętła długości ściegu przy ściegu zygzakowym (5)**  
Gęstość ściegu zygzakowego zwiększa się przy ustawieniu pokrętła długości ściegu w okolicach "0". Ładny ścieg zygzakowy uzyskuje się zwykle przy ustawieniu "2,5" lub niższym.

**Ścieg satynowy**  
Gdy długość ściegu ustawiona jest w zakresie "0" - "1" ścieg jest bardzo gęsty. Jest to ścieg satynowy stosowany do obszywania dziurek lub elementów dekoracyjnych.

**Delikatne materiały**  
Podczas szycia materiałów delikatnych zaleca się umieścić kawałek papieru pod materiałem (co ułatwi jego przesuwanie podczas szycia). Po zakończeniu szwu papier można podrzeć i wtedy łatwo usunąć.

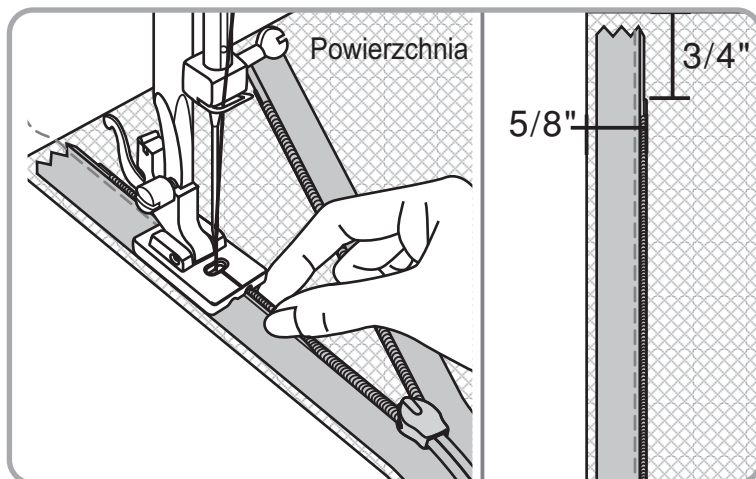
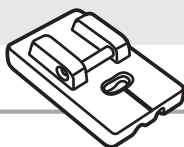
## Stopka do zamków błyskawicznych



ściegu	szerokości ściegu	długości ściegu
A	2.5	1~4

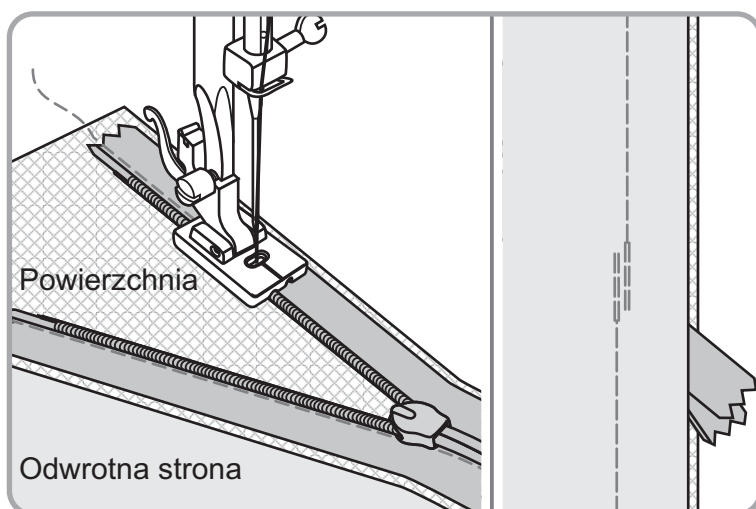
Stopka może być zamocowana na lewej albo prawej stronie, zależnie od strony na której stopka będzie szyła. (A)  
Żeby objechać suwak zamka igła może pozostać w materiale:  
potem podnieść stopkę i suwak wcisnąć do tyłu stopki.  
Opuścić stopkę i szyc dalej. Można też wszyć sznurek. (B)  
Pokrętło regulacji szerokości ściegu ustawić zależnie od grubości materiału między "1" i "4".

## kryty zamek błyskawiczny



Stopka "kryty zamek błyskawiczny" służy do szycia krytych zapięć spodnic, sukienek oraz wielu rodzajów odzieży i akcesoriów.

Przymocuj do maszyny stopkę "kryty zamek błyskawiczny" tak, aby igła była ustawiona w jednej linii ze znakiem środka. Ułóż otwarty zamek błyskawiczny spodem do góry na prawej stronie tkaniny, jak na rysunku. Przypnij szpilkami zamek tak, aby linia ząbków znajdowała się na linii szwu (5/8" in), a górny koniec 3/4" poniżej nieobszytego brzegu ubrania. Mając rowek po prawej stronie stopki nad linią ząbków, przyszywaj zamek, aż stopka zatrzyma się na suwaku (w trakcie szycia stopniowo wyjmuj szpilki). Fastrygowanie



Aby przyszyć drugą połowę zamka błyskawicznego, przypnij ją szpilkami spodem do góry tak, aby linia ząbków znajdowała się na linii szwu (5/8" in), a górny koniec 3/4" poniżej nieobszytego brzegu ubrania, tak jak poprzednio. Upewnij się, że dolna część zamka nie jest skręcona. Użyj lewego rowka stopki, upewniając się, że igła i ścieg są nadal ustawione w jednej linii ze znakiem środka.

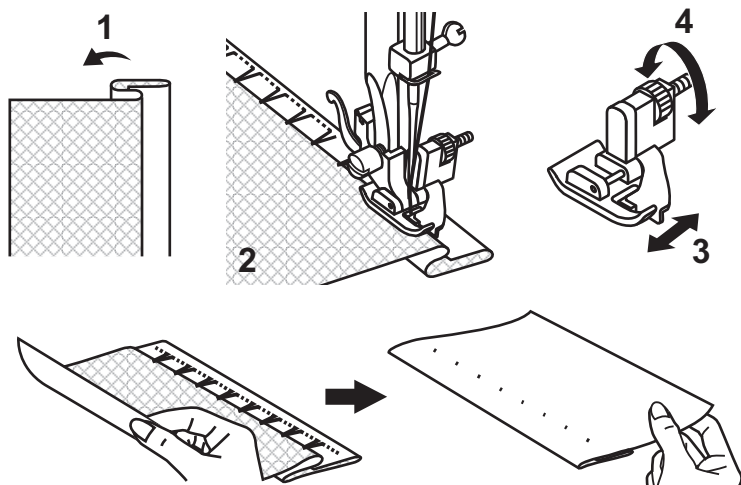
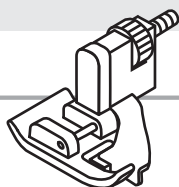
Zamknij zamek. Przesuń stopkę do zamków w lewo tak, aby igła znalazła się w karbie zewnętrznym. Zepnij szpilkami szew poniżej otwarcia zamka. Wygnij koniec zamka tak, aby nie przeszkadzał, i ręcznie opuść igłę, ustawiając ją nieco powyżej i na lewo od ostatniego ściegu.

Przeszyj szew na długości około 2", jak na rysunku. Przeciągnij nici na jedną stronę i zawiąż. Zmień stopkę na zwykłą i dokończ szew.

Przy końcu zamka przyszyj ok. 1" obu jego taśm tylko do naddatku szwu.



## Stopka do lamowarki



ściegu	szerokości ściegu	długości ściegu
D	1~2	3~4

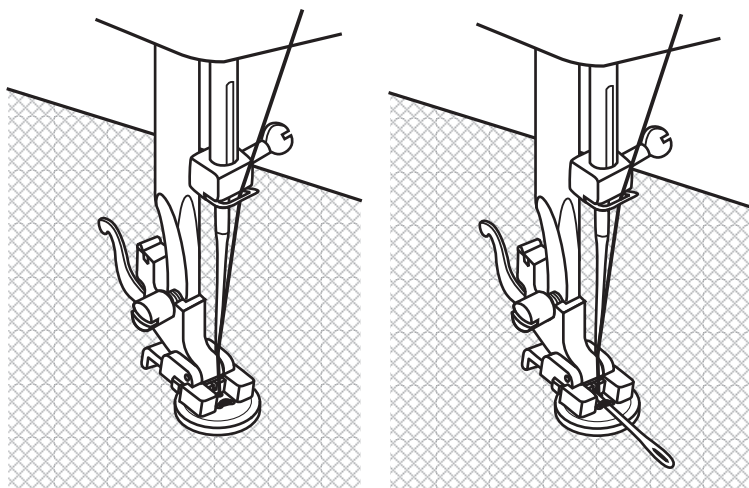
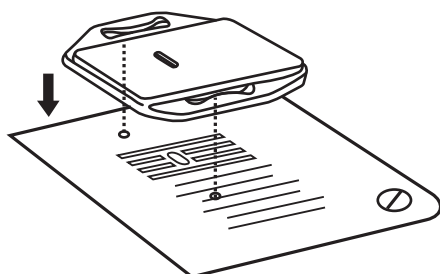
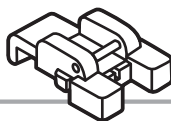
Do obrębiania zasłon, spodni, spódnic, itd.

...A. Ścieg kryty do mat. nieelastycznych.

1. Złóż materiał jak na rysunku, lewą stroną do góry.
2. Wsuń materiał pod stopkę. Obracaj kołem ręcznym do przodu, aż igła przesunie się maksymalnie w lewo. Musi ona tylko przekłuć zakładkę materiału.
- 3/4. Ustaw prowadnik (3) obracając pokrętle (4), tak aby prowadnik opierał się na zakładce.

Szyj powoli, lekko naciskając pedał i przesuając materiał wzdłuż krawędzi prowadnika.

## Stopka do przyszywania guzików



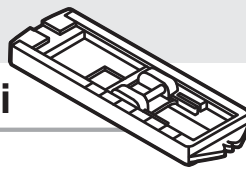
ściegu	szerokości ściegu	długości ściegu
B	0~5	0

Przesuń dźwignię płytki do haftowania i cerowania w prawo, aby opuścić ząbki.

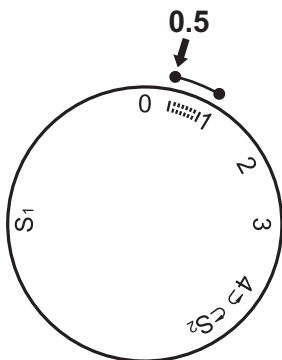
Wymień stopkę na stopkę do przyszywania guzików. Ułóż materiał pod stopką. Ustaw guzik w żądanej pozycji i opuść stopkę. Ustaw pokrętkę wyboru ściegu na zygzak "B". Wyregulować szerokość ściegu w zakresie "3-4", dostosowując ją do odległości pomiędzy dziurkami guzika. Obróć kołem ręcznym aby sprawdzić czy igła wchodzi w prawą i lewą dziurkę guzika. Ustaw pokrętkę wyboru ściegu na ścieg prosty "A" i wykonaj kilka ściegów mocujących nitkę. Wybierz ścieg zygzakowy "B" i powoli przyszyj guzik 10 ma ściegami. Ponownie wybierz ścieg prosty "A" i wykonaj kilka ściegów mocujących.

Jeżeli wymagana jest stopka na guziku ułóż igłę do cerowania i wówczas przyszyj guzik. Przy guzikach z 4-ma dziurkami najpierw przesyj przez przednie dziurki, przesuń pracą do tyłu i przesyj przez tylne dziurki.

## Stopka do robienia dziurek na guziki



Pokrętko  
długości ściegu



ściegu	szerokości ściegu	długości ściegu
	5	0.5~1

### Przygotowanie:

Zdemontuj stopkę zygzakową i załóż stopkę do robienia dziurek na guziki.

Ustaw pokrętko długości ściegu pomiędzy "0,5" a "1".  
Gęstość ściegu zależy od grubości materiału.

**Uwaga:** Zawsze obszyj najpierw dziurkę próbną.

### Przygotowanie materiału:

Zmierz średnicę guzika i dodaj 0,3 cm na ściegi ryglujące. Jeśli guzik jest bardzo gruby, dodaj nieco więcej. Zaznacz miejsce i długość dziurki na materiale. Podnieś igłę do najwyższej pozycji.

Umieść materiał w taki sposób, aby igła znalazła się na oznaczeniu położonym jak najdalej od Ciebie.

Pociągnij do siebie stopkę do obrzucania dziurek tak daleko, jak tylko się da.

Opuść stopkę.

A. Ustaw pokrętko wyboru ściegu (6) na "1". Szyj z umiarkowaną szybkością aż dojdiesz do końca zaznaczenia. Podnieś igłę do najwyższej pozycji.

B. Ustaw pokrętko wyboru ściegu (6) na "2" i wykonaj 5 do 6 ściegów ryglujących. Podnieś igłę do najwyższej pozycji.

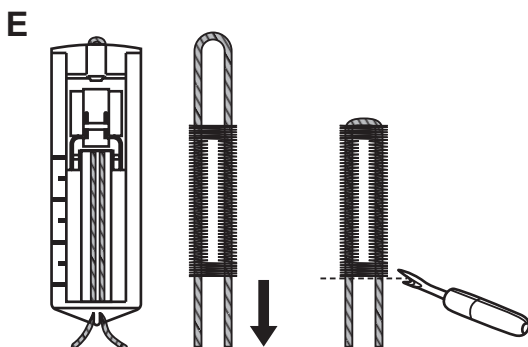
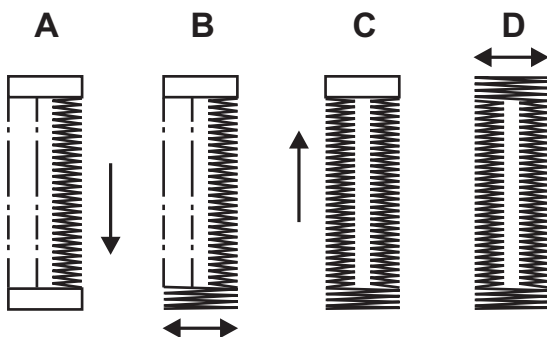
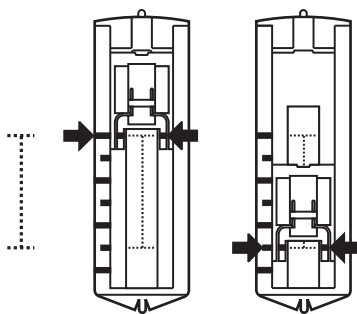
C. Ustaw pokrętko wyboru ściegu (6) na "3" i obrzucaj lewą stronę dziurki aż do końca zaznaczenia najbardziej oddalonego od ciebie. Podnieś igłę do najwyższej pozycji.

D. Ustaw pokrętko wyboru ściegu (6) na "2" i wykonaj kilka ściegów ryglujących. Podnieś igłę do najwyższej pozycji.

Wymowanie materiału. Wyjmij materiał spod stopki. Wyciągnij nić górną na lewą stronę materiału i zwiąż nić górną z dolną. Przetnij środek dziurki za pomocą nożyka do dziurek uważając, aby nie przeciąć ściegów z żadnej strony.

### Uwaga:

- Nieznacznie poluzuj naciąg górnej nici (3), aby uzyskać lepsze efekty.
- W przypadku wiotkich, rozciągliwych tkanin i dzianin, np. z przędzy lub wełny, wymagane jest stosowanie materiału podkładowego. Przędzę należy przesyć ściegiem zygzakowym (E).
- Użyj igły 9-11 (65-75) do następujących tkanin:  
Tkaniny lekkie: cienkie bawełny, woal, serża, jedwab, muślin, qiana, interlock, trykoty bawełniane, dżersej, krepa, poliester tkanymy, tkaniny na koszule i bluzki koszulowe.





## Ściegi overlockowe



ściegu	szerokości ściegu	długości ściegu
E, F	3~5	S1, S2

### Uwaga:

Używaj nowych igieł, igieł z zaokrągloną końcówką lub do materiałów elastycznych.

Stosowane jako szwy, wykończenie brzegu, ozdobne podwinięcia.

### Ścieg overlockowy elastyczny: (A)

Do cienkich dzianin, Jersey, wykończeń dekolту.

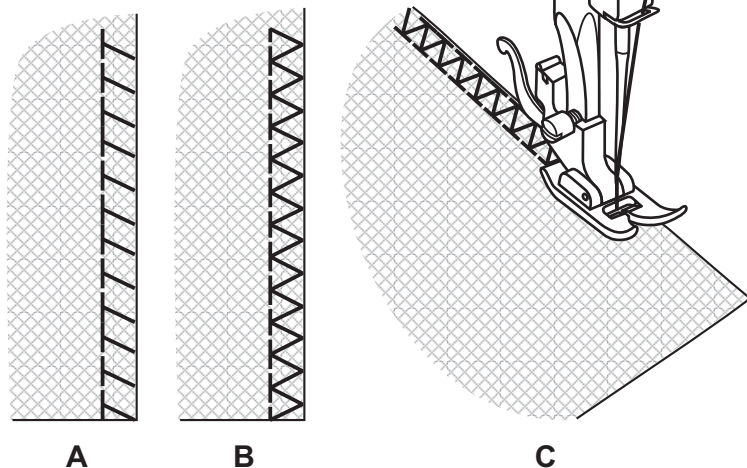
### Ścieg overlockowy, standardowy: (B)

Stosowany do cienkich dzianin, jerseyu, wykończeń dekolту.

### Ścieg overlockowy zamknięty: (C)

Do cienkich dzianin, łączenia materiałów.

Wszystkie ściegi overlockowe służą do szycia i wykończenia brzegów w jednej operacji lub wykonywania ozdobnych podwinięć. Przy obrzucaniu brzegów materiału igła powinna lekko wychodzić poza brzeg materiału.



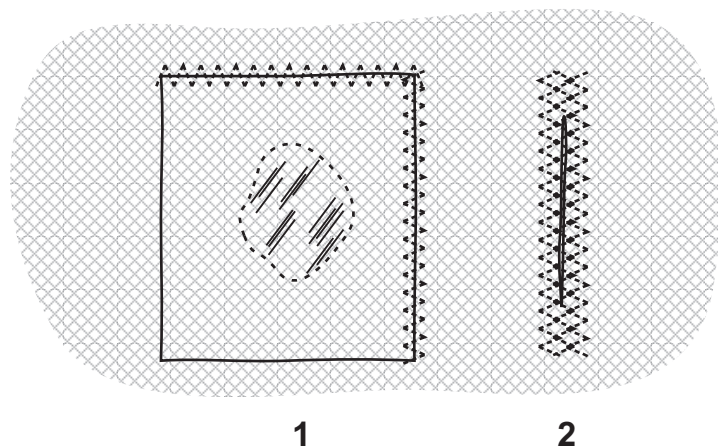
## Ścieg zygzakowy trójstopniowy



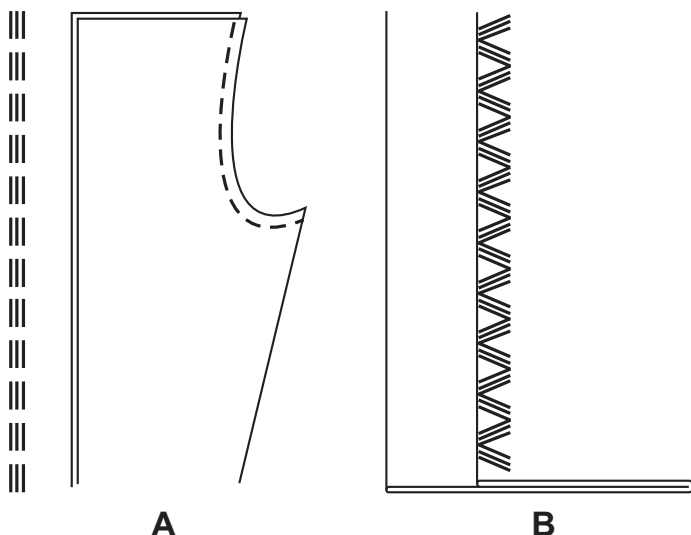
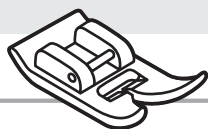
ściegu	szerokości ściegu	długości ściegu
C	3~5	1~2

Stosowany jest do przyszywania koronek i gumek, cerowania, napraw i ściegów wzmocnionych.

1. Ułożyć łąkę na materiale. Długość ściegu może być znacznie zmniejszona, aby uzyskać bardzo gęsty ścieg.
2. Przy naprawie rozerwań zaleca się stosowanie tkaniny podkładowej, dla wzmocnienia uszkodzonego miejsca. Gęstość ściegu można różnicować pokrętem długości ściegu. Najpierw należy przesyć centralnie po rozerwaniu, a następnie po prawej i lewej stronie uszkodzonego miejsca. Wykonać 3-5 rzędów ściegów w zależności od rodzaju materiału i uszkodzenia.



## Ścieg streczowy



ściegu	szerokości ściegu	długości ściegu
A	2.5	S1, S2

**Ścieg prosty potrójny: (A)**

Przeznaczony do szwów wzmocnionych.

Maszyna będzie wykonywała dwa ściegi do przodu i jeden ścieg do tyłu, co daje potrójne wzmocnienie szwu.

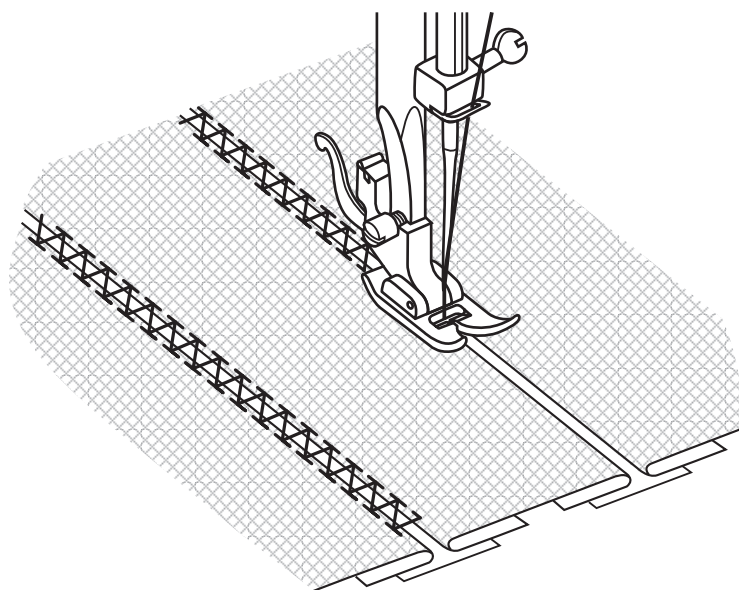
ściegu	szerokości ściegu	długości ściegu
B	3~5	S1, S2

**Zygzak trójstopniowy: (B)**

Przeznaczony do szwów wzmocnionych, podwinień i elementów dekoracyjnych.

Zygzak trójstopniowy przeznaczony jest do sztywnych materiałów jak denim, sztruks, itp.

## Patchworki



ściegu	szerokości ściegu	długości ściegu
F	3~5	S1

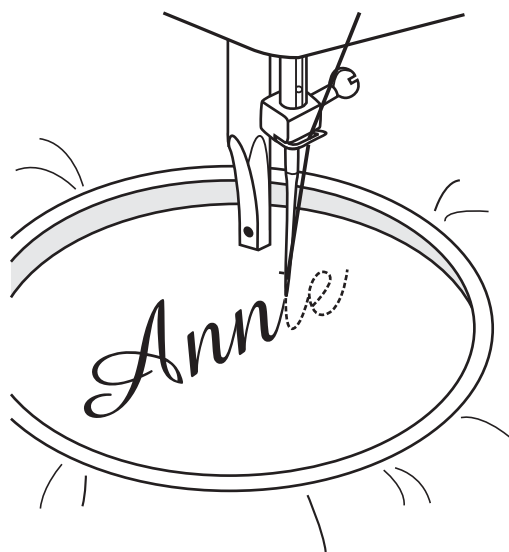
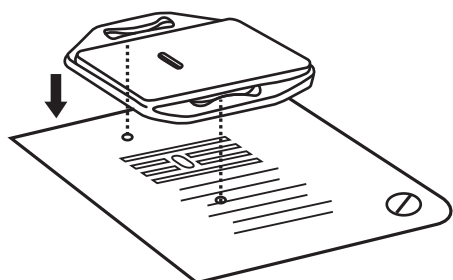
Ściegi te stosowane są do łączenia brzegów materiałów, z pozostawieniem pewnej odległości pomiędzy ich brzegami.

1. Podwiń brzegi dwóch kawałków materiału i przyfastrygować ich brzegi do cienkiego papieru, pozostawiając niewielką odległość pomiędzy materiałami.
2. Szyj po brzegu materiału lekko pociągając obie nitki przy rozpoczęciu szycia.
3. Użyj grubszej nitki.
4. Po zakończeniu szycia usuń fastrygę i papier. Zawiąż nitki na supełek na lewej stronie materiału, na początku i na końcu ściegu.

## Wykonywanie monogramów i haftowanie przy użyciu tamborka\*

\* Tamborek nie jest dostarczany z tą maszyną do szycia.

ściegu	szerokości ściegu	długości ściegu
B	1~5	0



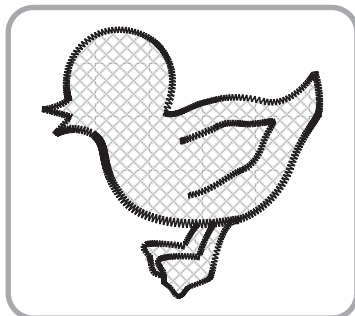
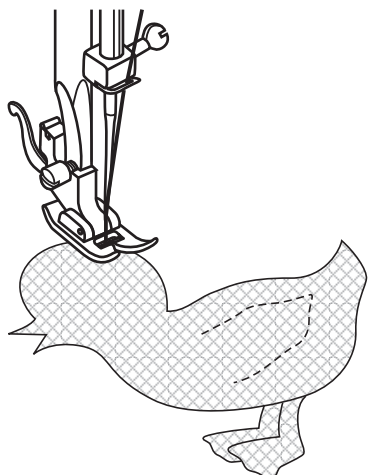
### Zakrywanie płytki do haftowania i cerowania

1. Zdejmij stopkę dociskową i jej uchwyt.
2. Załóż płytkę do haftowania i cerowania.
3. Przed rozpoczęciem szycia opuść dźwignię podnośnika stopki.
4. Dobierz szerokość ściegu odpowiednią do wielkości liter lub wzoru.

### Przygotowanie do wykonywania monogramów lub haftowania\*

1. Narysuj litery lub wzór na prawej stronie materiału.
2. Jak najmocniej naciągnij materiał na tamborku.
3. Ułóż materiał pod igłą. Upewnij się, czy drążek stopki dociskowej jest w swojej najniższej pozycji.
4. Obróć kółkiem ręcznym do siebie, tak aby nić dolna przeszła przez materiał. Przeszyj kilka ściegów w miejscu rozpoczęcia haftu.
5. Przytrzymaj ramkę kciukiem i palcem wskazującym - obręcz.
6. Reguluj szybkość i ruch szycia przesuując ramkę.

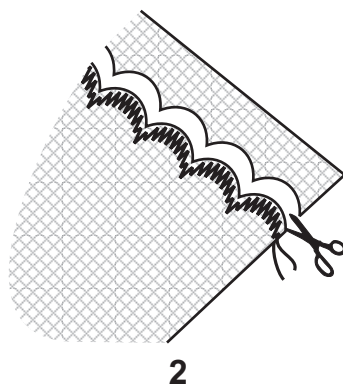
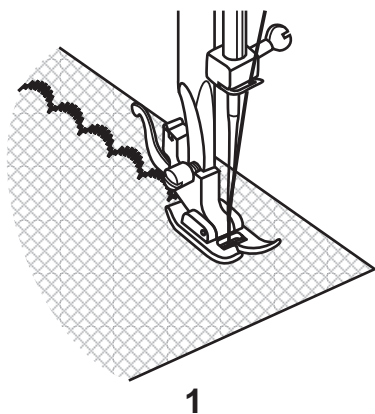
## Aplikacje



ściegu	szerokości ściegu	długości ściegu
B	3~5	0.5~1

1. Wytnij motyw aplikacji i przyfastryguj go na materiale.
2. Szyj powoli dookoła motywu.
3. Odetnij nadmiar materiału poza ściegami. Uważaj, aby nie przeciąć ściegów.
4. Wyjmij nitkę fastrygi.
5. Zawiąż górną i dolną nić pod aplikacją, tak aby uniknąć wszelkiego wystrzępania się.

## Arkuszkowy ornament

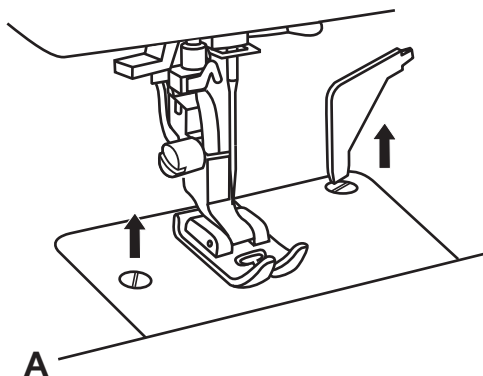


ściegu	szerokości ściegu	długości ściegu
I	3~5	1~2

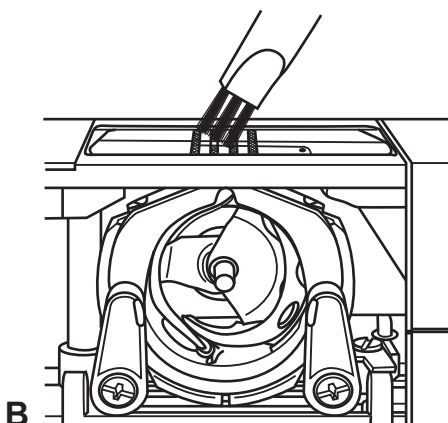
Maszyna umie automatycznie szyć arkuszkowy ornament dla dekoratywnej krawędzi.

1. Szycie Na lini brzegowej.
2. Przy ucinaniu wystającego materiału prosimy uważać żeby ucinać jak najkrótko i nie uciąć przypadkowo nitki.

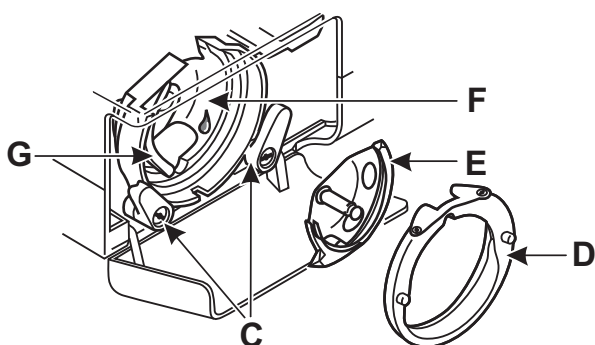
## Konserwacja



A



B



### Uwaga:

Odłączaj maszynę od zasilania elektrycznego, wyciągając wtyczkę kabla z gniazdka sieci. Przed czyszczeniem należy zawsze odłączyć maszynę z zasilania.

### Zdejmowanie płytki ściegowej (A):

Obracaj kołem ręcznym aż do maksymalnego podniesienia igły. Otwórz przednią pokrywkę na zawiasie i śrubokrętem odkręć śrubę płytki ściegowej.

### Czyszczenie ząbków transportera (B):

Wyjmij bębnek na szpuleczkę i użyj dostarczonej z maszyną szczotki do wyczyszczenia całej tej strefy.

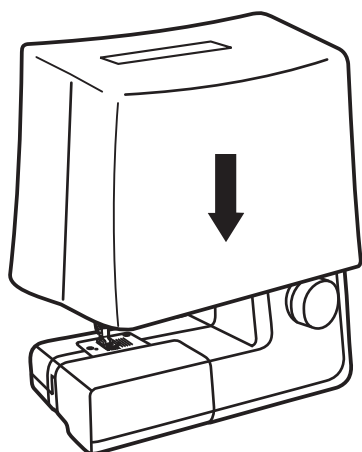
### Czyszczenie i smarowanie chwytaka (C-G):

Wyjmij bębnek na szpuleczkę. Odchyl na zewnątrz dwa zatrzaski trzymające chwytak (C). Wyjmij pierścień (D) i chwytak (E) i wyczyść je miękką szmatką. Nasmaruj, wpuszczając w zaznaczonym miejscu 1 lub 2 krople oleju do maszyn do szycia (F). Obracaj kółko ręczne do momentu, aż pierścień (G) znajdzie się po lewej stronie. Umieść chwytak (E) na miejscu i zamknij mocujące go zatrzaski. Umieść bębnek i szpuleczkę na swoim miejscu i załóż płytkę ściegową.

### Ważne:

Kłaczki i resztki nici muszą być regularnie usuwane. Ponadto maszyna powinna być oddawana do przeglądu w jednym z naszych punktów serwisowych w regularnych odstępach czasu.

## Przechowywanie



Jeśli maszyna do szycia nie jest używana, należy odłączyć ją od zasilania. Maszynę należy pokrowiec chroniący przed kurzem (t). Maszynę należy przechowywać w suchym i niedostępnym dla dzieci miejscu. Jeżeli maszyna nie jest używana przez dłuższy czas, powinna być chroniona przed kurzem, zabrudzeniami oraz wilgocią.

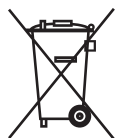
## Poradnik rozwiązywania problemów

Problemy	Przyczyny	Rozwiązania
Zerwanie się nici górnej	<ol style="list-style-type: none"> <li>1. Nici nie zostały poprawnie nawleczone.</li> <li>2. Nić jest zbyt naprężona.</li> <li>3. Nić jest zbyt gruba w stosunku do igły.</li> <li>4. Igła nie została zainstalowana poprawnie.</li> <li>5. Nić jest owinięta wokół trzpienia szpulki.</li> <li>6. Igła jest uszkodzona.</li> </ol>	<ol style="list-style-type: none"> <li>1. Ponownie nawlecz nici.</li> <li>2. Zmniejsz naprężenie nici (niższa cyfra).</li> <li>3. Wybierz grubszą igłę.</li> <li>4. Zdejmij igłę i zainstaluj ją ponownie (płaską stroną do tyłu).</li> <li>5. Zdejmij szpulkę i nawiń na nią nić.</li> <li>6. Wymień igłę.</li> </ol>
Zerwanie się nici dolnej	<ol style="list-style-type: none"> <li>1. Bębenek na szpuleczkę nie został poprawnie zainstalowany.</li> <li>2. Bębenek został źle nawleczony.</li> </ol>	<ol style="list-style-type: none"> <li>1. Wyjmij bębenek, ponownie go zainstaluj i pociągnij za nić. Nić powinna wychodzić z łatwością.</li> <li>2. Sprawdź szpuleczkę i bębenek.</li> </ol>
Przeskakiwanie ściegów	<ol style="list-style-type: none"> <li>1. Igła nie została zainstalowana poprawnie.</li> <li>2. Igła jest uszkodzona.</li> <li>3. Używana igła ma niewłaściwy rozmiar.</li> <li>4. Stopka nie została poprawnie umocowana.</li> </ol>	<ol style="list-style-type: none"> <li>1. Zdejmij igłę i zainstaluj ją ponownie (płaską stroną do tyłu).</li> <li>2. Załóż nową igłę.</li> <li>3. Dobierz igłę odpowiednią do nici i materiału.</li> <li>4. Sprawdź i zamocuj ją poprawnie.</li> </ol>
Złamanie igły	<ol style="list-style-type: none"> <li>1. Igła jest uszkodzona.</li> <li>2. Igła nie została zainstalowana poprawnie.</li> <li>3. Rozmiar igły nie jest odpowiedni do materiału.</li> <li>4. Zainstalowana stopka jest nieodpowiednia.</li> </ol>	<ol style="list-style-type: none"> <li>1. Załóż nową igłę.</li> <li>2. Zainstaluj igłę poprawnie (płaską stroną do tyłu).</li> <li>3. Dobierz igłę odpowiednią do nici i materiału.</li> <li>4. Dobierz odpowiednią stopkę.</li> </ol>
Ścieg zbyt rzadki	<ol style="list-style-type: none"> <li>1. Nici nie zostały poprawnie nawleczone.</li> <li>2. Bębenek na szpuleczkę jest niepoprawnie nawleczony.</li> <li>3. Kombinacja igła/nić/materiał jest niewłaściwa.</li> <li>4. Naprężenie nici jest niewłaściwe.</li> </ol>	<ol style="list-style-type: none"> <li>1. Sprawdź nawleczenie.</li> <li>2. Nawlecz bębenek jak pokazano na rysunku.</li> <li>3. Rozmiar igły musi być odpowiedni do nici i materiału.</li> <li>4. Popraw naprężenie nici.</li> </ol>
Zszycie pomarszczone lub pofałdowane	<ol style="list-style-type: none"> <li>1. Igła jest zbyt gruba w stosunku do materiału.</li> <li>2. Długość ściegu jest źle ustawiona.</li> <li>3. Wybrzuszenia w szwie.</li> </ol>	<ol style="list-style-type: none"> <li>1. Wybierz cieńszą igłę.</li> <li>2. Ponownie ustaw długość ściegu.</li> <li>3. Do wiotkich lub rozciągliwych tkanin użyj podkładu.</li> </ol>
Ściegi nieregularne, przesuw nieregularny	<ol style="list-style-type: none"> <li>1. Nić jest złej jakości.</li> <li>2. Bębenek jest źle nawinięty.</li> <li>3. Materiał był pociągany.</li> </ol>	<ol style="list-style-type: none"> <li>1. Wybierz nić lepszej jakości.</li> <li>2. Wyjmij bębenek, ponownie go nawiń i włóż na miejsce.</li> <li>3. Nie ciągnij za materiał podczas szycia, pozostaw przesuw materiału maszynie.</li> </ol>
Maszyna hałasuje	<ol style="list-style-type: none"> <li>1. Maszyna musi koniecznie być nasmarowana.</li> <li>2. Kłaczki lub olej zgromadziły się na chwytaku lub na igle.</li> <li>3. Użyto oleju złej jakości.</li> <li>4. Igła jest uszkodzona.</li> </ol>	<ol style="list-style-type: none"> <li>1. Nasmaruj zgodnie z instrukcją.</li> <li>2. Wyczyść chwytak i zębki transportera zgodnie z instrukcją.</li> <li>3. Używaj tylko dobrej jakości oleju do maszyn do szycia.</li> <li>4. Wymień igłę.</li> </ol>
Maszyna zablokowała się	Niść zablokowała się w chwytaku.	Wyjmij nić górną i bębenek, obracaj kółkiem ręcznym w przód i w tył, po czym wyjmij resztkę nici. Nasmaruj zgodnie z instrukcją.



## Zbycie

---



- Urządzenia nie wolno wyrzucać do śmieci wraz z pozostałymi odpadkami.
- Ten produkt objęty jest działaniem europejskiej dyrektywy 2012/19/UE.
- Urządzenie oddać do odpowiedniego zakładu usuwania odpadów lub najbliższego miejskiego składowiska odpadów.
- Przestrzegać aktualnie obowiązujących przepisów. W razie konieczności skontaktować się z odpowiednim zakładem usuwania odpadów.
- Prosimy tylko o ekologiczne zbycie się całego opakowania.

Schować opakowanie transportowe maszyny do szycia! Z jednej strony może ono służyć do przechowywania maszyny natomiast przede wszystkim służy ono do zapakowania maszyny w wypadku jej wysyłania do naprawy. Najwięcej uszkodzeń powstaje bowiem dopiero podczas transportu.

## Gwarancja

---

Państwa sprzęt ma 3 lata gwarancji o dnia kupna. Sprzęt został dokładnie sprawdzony przed dostawą. Prosimy zachować paragon jako dowód kupna. W przypadku roszczenia gwarancyjnego prosimy o kontakt telefoniczny z infolinią serwisową.

W ten sposób można zamówić bezpłatną wysyłkę do serwisu.

Gwarancji podlegają tylko błędy fabrykacyjne i błędy materiału.

Części które się zużywają i części kruche (np. włączniki) nie są objęte gwarancją. Produkt jest tylko dla prywatnego, niekomercyjnego użytku.

Nadużycie i nieprawidłowe używanie produktu, stłuczenia i interwencje nie autoryzowanych osób prowadzą do utraty gwarancji.

Wszelkie prawa zastrzeżone

## Numer telefoniczny serwisu

---

Prosimy o zachowanie tej instrukcji jako źródła referencji na przyszłość albo dla następnego posiadacza tej maszyny. Ta instrukcja nie uwzględnia wszystkich operacji wykonywanych za pomocą maszyny.

W celu otrzymania dodatkowych informacji albo problemów, prosimy o kontakt telefoniczny pod numerem: **00800 555 00 666 (wolny)**

**Prosimy zachować tę instrukcję obsługi.**

**Adres serwisu:**

**[sewingguide-pl@teknihall.com](mailto:sewingguide-pl@teknihall.com)**

**CROWN Service Center  
teknihall Elektronik GmbH**

**Breitefeld 15  
DE-64839 Münster  
NIEMCY**

**IAN 300024**

## Producent

---

Prosimy pamiętać, że następujący adres nie jest adresem serwisowym. Prosimy najpierw skontaktować się z wyżej wymienionym punktem serwisowym.

Crown Technics GmbH  
Turmstraße 4  
D-78467 Konstanz  
NIEMCY

**SILVERCREST®**



Ⓐ **Numer serwisu dla skarg:**  
00800 555 00 666 (wolny)

Ⓐ **Aptarnavimo skyriaus numeris nusiskundimams:**  
00800 555 00 666 (nemokamas)

Ⓐ **Service number for complaints:**

Ⓐ 00800 555 00 666 (free)

Ⓐ

Ⓐ **Servicenummer bei Reklamationen:**

Ⓐ 00800 555 00 666 (kostenfrei)

Ⓐ

Stan informacj · Paskutinis informacijos atnaujinimas ·  
Last Information Update · Stand der Informationen:  
03/2018 · Ident.-No.:032018

021VGK2701(B)(PL/LT/GB/DE)

[www.sewingguide.de](http://www.sewingguide.de)

IAN 300024

3 