

SILVERCREST®



www.lidl-service.com



SEWING MACHINE SNM 33 B2

(CZ)

ŠÍČÍ STROJ

Návod k obsluze a bezpečnostní pokyny

(HU)

VARRÓGÉP

Kezelési és biztonsági utalások

(SI)

ŠIVALNI STROJ

Navodila za upravljanje in varnostna opozorila

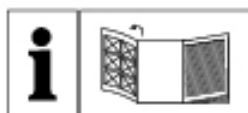
(SK)

ŠIJACÍ STROJ

Pokyny pre obsluhu a bezpečnostné pokyny

IAN 300024

(CZ) (HU)
(SI) (SK)



(CZ)

Než začnete číst, otevřete si stranu s obrázky a seznamte se všemi funkcemi přístroje.

(HU)

Olvasás előtt nyissa meg az ábrát tartalmazó oldalt, és ismerkedjen meg a készülék összes funkciójával.

(SI)

Pred branjem odprite stran s slikami in se nato podrobno seznanite z vsemi funkcijami naprave.

(SK)

Pred čítaním si odklopte stranu s obrázkami a potom sa oboznámte so všetkými funkciami prístroja.

Další užitečné tipy na používání šicího stroje Silvercrest naleznete na následujícím odkazu nebo QR kódu.

A Silvercrest varrógéphez további hasznos tippet az alábbi QR-kód beolvasása után talál.

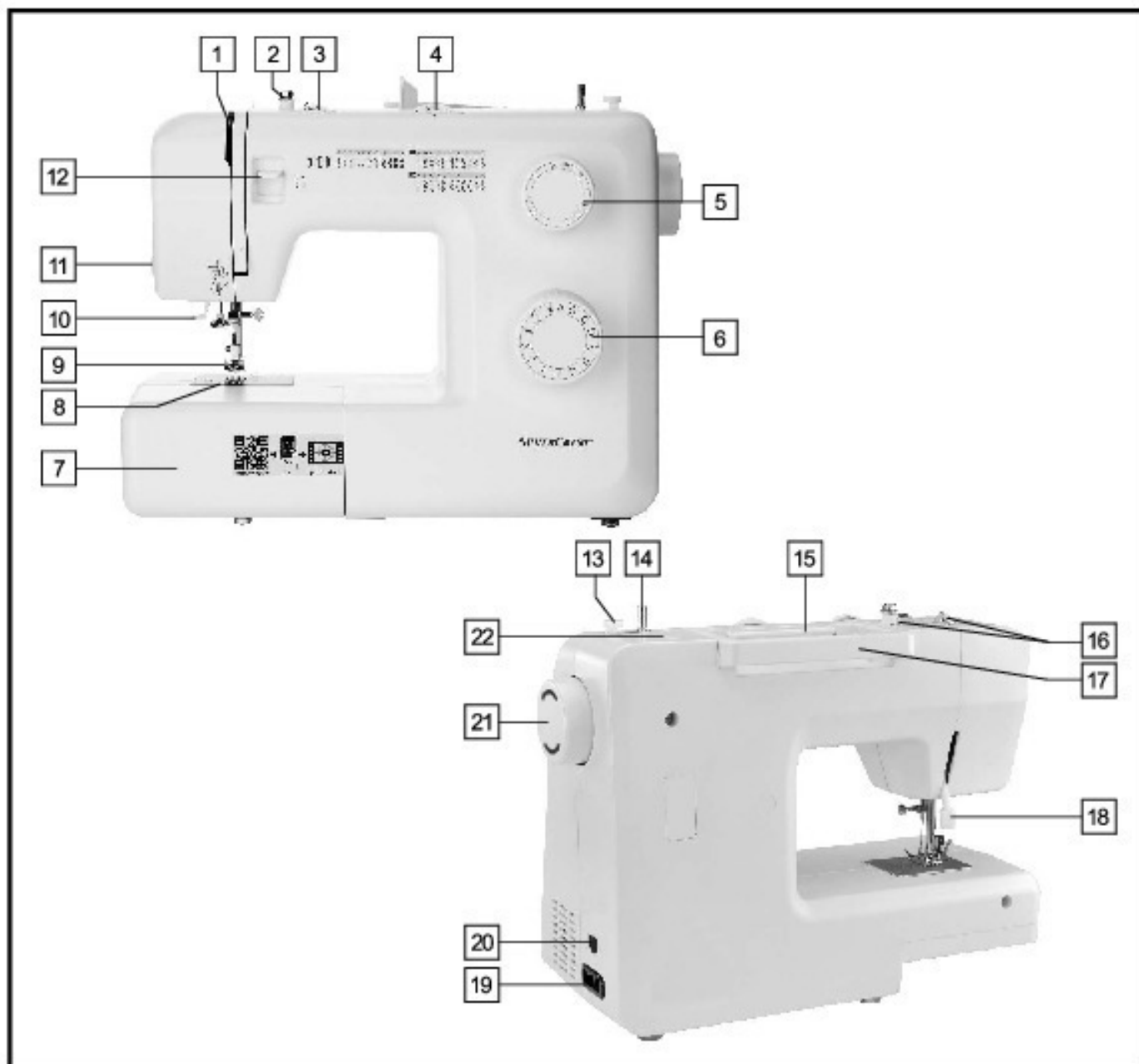
Dodatne namige za uporabo šivalnega stroja Silvercrest najdete na naslednji povezavi ali kodi QR.

Ďalšie užitočné rady týkajúce sa používania šijacieho stroja Silvercrest môžete získať na nižšie uvedenej webovej stránke alebo zosnímaním QR kódu.



[Http://snm33b2.sewing.guide](http://snm33b2.sewing.guide)

CZ	Návod k obsluze a bezpečnostní pokyny	Strana	5
HU	Kezelési és biztonsági utalások	Oldal	30
SI	Navodila za upravljanje in varnostna opozorila	Stran	55
SK	Pokyny pre obsluhu a bezpečnostné pokyny	Strana	80



Uvod		
Uvod.....	Stran	56
Namen uporabe	Stran	56
Opis šivalnega stroja.....	Stran	56
Pribor	Stran	56
Tehnični podatki	Stran	57
Pomembni varnostni napotki	Stran	58
Priprava		
Priključek stroja na električno omrežje.....	Stran	59
Menjava žarnice.....	Stran	59
Pritrjevanje porivalne mizice	Stran	60
Vstavljanje in menjava igel.....	Stran	60
Dvigalka tačke.....	Stran	61
Namestitev nosilnega stebra tačke	Stran	61
Navijanje spodnje nitke	Stran	62
Vstavljanje koluta spodnje nitke	Stran	62
Vdevanje zgornje nitke.....	Stran	63
Samodejni igelni navijalnik.....	Stran	64
Napetost zgornje nitke	Stran	65
Izvlačenje spodnje nitke.....	Stran	65
Osnove šivalne		
Šivati / Koristne uporabe.....	Stran	66
Preglednica BLAGO / NITKA / IGLE	Stran	67
Izbira vrste vboda.....	Stran	68
Nastavitev hoda igle pri ravnem vbodu.....	Stran	68
Cikcak vbod	Stran	69
Tačka za zadržg.....	Stran	69
Aplikacija nevidne zadržge	Stran	70
Tačka za slepi rob	Stran	71
Tačka za šivanje gumbov.....	Stran	71
Tačka za gumbnic	Stran	72
Overlock šiv	Stran	73
Zašit cikcak vbod	Stran	73
Stretch šiv	Stran	74
Krpanje.....	Stran	74
Monogrami in vezenje z vezilnimi okvirji*.....	Stran	75
Aplikacije.....	Stran	76
Školjčni šiv	Stran	76
Vzdrževanje		
Vzdrževanje stroja	Stran	77
Varovanje.....	Stran	77
Odpravljanje težav	Stran	78
Odstranitev	Stran	79
Garancija	Stran	79
Servis		
Servisna številka	Stran	79
Proizvajalec	Stran	79

Uvod

Čestitamo Vam ob nakupu šivalnega stroja.

Zagotovili ste si nakup visokokvalitetnega proizvoda, ki je bil proizveden z veliko skrbnostjo. Zagotovo Vam bo olajšal šivanje, krojenje ali razna popravila in Vam omogočil razvoj osebne kreativnosti. Na delo s šivalnim strojem se boste zelo hitro navadili in boste navdušeni nad tem, kako lahko in preprosto je delo z njim.

Pri delu z njim Vam želimo veliko uspeha.

Za spoznavanje vseh zmožnosti, ki Vam jih nudi naš stroj, Vam priporočamo, da v miru in temeljito preberete Navodila za uporabo ter da korak za korakom preizkusite vse funkcije šivalnega stroja.

Nenehne posodobitve, izboljšave in sledenje najnovejšemu razvoju tehnike koristi tudi Vam, zato si proizvajalec pridržuje pravico do sprememb opreme, dizajna ali dodatnih pripomočkov brez predhodnega obvestila.

Pred prvo uporabo je nujno potrebno, da se v celoti seznanite s funkcijami šivalnega stroja in da ugotovite, kako ga pravilno uporabljati. Preberite naslednje navodilo za uporabo in varnostna navodila. Shranite jih in če napravo izročite tudi tretji osebi, ji predajte tudi ta navodila.

Namen uporabe

Ta šivalni stroj je **predviden** ...

- za uporabo kot prenosna naprava,
- za šivanje običajnih tkanin v gospodinjstvu in ...
- samo za uporabo v zasebnem gospodinjstvu.

Ta šivalni stroj **ni namenjen**...

- fiksni postavitvi,
- obdelavi drugih materialov (npr. usnja, šotorovine, jadvrovine in podobnih težkih materialov),
- za uporabo v obrtnih ali industrijskih področjih.

Opis šivalnega stroja

1	Podajalec nitke	12	Ročica za vzvratno šivanje
2	Napenjalo nitke za navijača	13	Ustavljajč previtja
3	Napenjalo nitke	14	Navijač
4	Kolut za nastavitve širine vboda	15	Tačka za sukanec
5	Kolut za dolžino vboda	16	Vodilo zgornje nitke
6	Kolut za izbiro vrste vboda	17	Transportna ročica
7	Porivalna mizica	18	Dvigalka tačke
8	Vbodna plošča	19	Vtičnica
9	Tačka	20	Stikalo za vklop in osvetlitev
10	Samodejni igelni navijalnik	21	Ročni kolut
11	Rezalnik nitke	22	Luknja za dodatno vreteno

Pribor

a	Večnamenska tačka (že montirana na stroju)		za jeans (100)
b	Tačka za nevidno zadrigo	i	L-izvijač
c	Tačka za zadrig	m	Izvijač (veliki / majhni)
d	Tačka za šivanje gumbov	n	Sukanec (1x modra, 1x roza, 1x rumena)
e	Tačka za gumbic	o	Rezalnik niti / Čopič
f	Tačka za slepi rob	p	Vbodna plošča za vezenje in krpanje
g	Priprava za vdevanje niti	q	Vodilo za robljenje / Prešivanje
h	Tuljava (4x) (1x že montirana na stroju)	r	Drugi zatic za sukanec
i	Blazinica iz klovučevine	s	Podstavek za sukanec (veliki / majhni)
j	Steklenička z oljem	t	Zaščitno pregrinjalo pred prahom
k	Škatla z iglami: 3x enojna igla (90/#14) (1x že nameščena), 1x enojna igla (75/#11), 1x igla	u	Nožni zaganjalnik / Morežni vtikač

Tehnični podatki

Električni priključek		230 Volt/ 50 Hz
Zmogljivost	- Stroj	70 Watt
	- Žarnice	15 mW
	- Skupaj	85 Watt
Mere	- s spuščnim ročajem	Približno 382 x 292 x 182 mm (Š x V x D)
Dolžina kabla	- električni kabel	Približno 1,8 m
	- kabel za nožni nadzor	Približno 1,4 m
Teža	- Stroj	Približno 5,6 kg
Material		Aluminij / plastika
Nadzorni elementi	- stikalo za vklop in izklop	Da
	- nožni nadzor nad šivalno hitrostjo	Da
Predstavitveni elementi	- Šivalna luč	Da
Prijemalni sistem		CB-prijemalo
Iglični sistem		130/705H
Interferenca		v skladu z EU pravilnikom
TÜV pregledano		Da
Garancija na izdelek		3 leta
Razred		II <input type="checkbox"/>

Pomembni varnostni napotki

Vedno, kadar uporabljate neko električno napravo, morate upoštevati osnovne varnostne napotke. Pozorno preberite ta navodila, preden začnete uporabljati šivalni stroj.

NEVARNOST - kako zmanjšati tveganje električnega udara:

1. Če šivalnega stroja nimate pod nadzorom, ga vedno izklopite.
2. Po zaključeni uporabi, vas prosimo, da vedno potegnite omrežni vtič iz vtičnice. To velja tudi pred čiščenjem in drugimi postopki vzdrževanja.
3. Med zamenjavo žarnice napravo vedno izklopite iz električnega toka. Žarnico zamenjajte z enako vrsto, torej 10 W (na območju z 110-120 V) ali 15 W (na območju z 220-240 V).

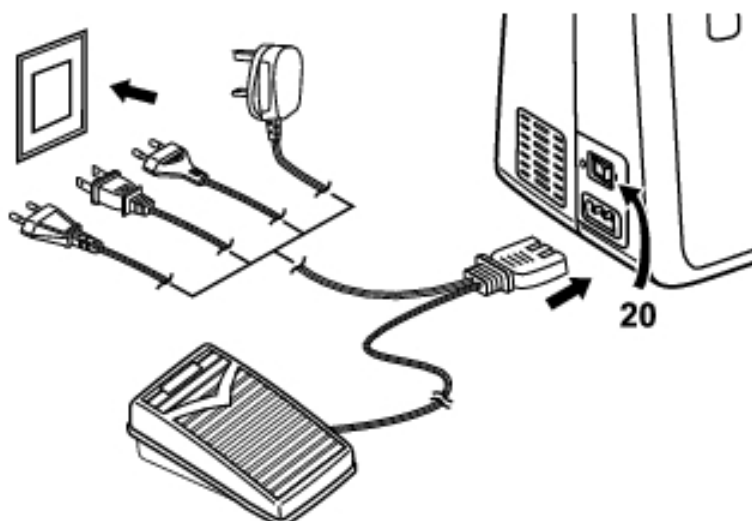
POZOR - kako zmanjšati tveganje požara, ognja in poškodb:

1. Ne dovolite, da otroci stroj uporabljajo kot igračo. Poostren nadzor nad strojem je zlasti nujen, kadar šivate v bližini otrok.
2. Šivalni stroj uporabljajte samo za namen, kot je to opisano v navodilih.
3. Stroja ne uporabljajte, kadar sta poškodovana kabel ali vtikač, če je v notranjost stroja vdrla voda in kadar stroj ne šiva pravilno. V takih primerih stroj odnesite na pooblaščen servis, kjer ga bodo strokovno pregledali.
4. Nikoli ne obratujte šivalni stroj z blokiranimi prezračevalnimi odprtini. Ohranite prezračevalne odprtine šivalnega stroja ter nožni zaganjalnik brez tekstilnih vlaken, prahu in tekstilnih odpadkov.
5. Zaradi hitrega gibanja šivanke navzgor in navzdol med šivanjem obstoja nevarnost poškodbe. Med delom s šivalnim strojem bodite zelo previdni, nenehno nadzirajte svojo delovno površino.
6. Vedno uporabljajte samo predpisano vbodno ploščo. Napačna vbodna plošča lahko povzroči lomljenje šivank.
7. Nikoli ne uporabljajte skrivljenih igel.
8. Med šivanjem nikoli ne vlecite blaga. To lahko povzroči ukrivljanje igle, ki posledično vodi do njenega zloma.
9. Vedno, ko nastavljate šivalni stroj (npr. vdevate nitke, menjate šivanko, zamenjate tačke in podobno) na območju igle, obvezno izklopite šivalni stroj.
10. Omrežni vtikač iz vtičnice izvlecite vsakokrat, preden snemate pokrov, mažete šivalni stroj ali upravljate kakšna druga vzdrževalna dela, kot so opisana v teh navodilih za uporabo.
11. V odprtine šivalnega stroja ne mečite predmetov.
12. Ne uporabljajte stroja na prostem.
13. Ne uporabljajte šivalnega stroja na mestih, kjer se uporabljajo izdelki s pogonskim plinom (pršilniki) ali kisikom.
14. Kadar želite stroj izključiti, prestavite glavno stikalo v položaj ("O") in izvlecite omrežni vtikač iz vtičnice.
15. Pri izvlečenju vtikača iz vtičnice nikoli ne vlecite za kabel.
16. V normalnih pogojih delovanja dosega raven zvokovnega tlaka stroja 75 dB(A).
17. Če stroj ne deluje pravilno, ga takoj izklopite ali pa izvlecite vtikač iz vtičnice.
18. Na nožni zaganjalnik ne postavljajte predmetov.
19. Če je poškodovan omrežni kabel, ki je pritrjen na nožnem zaganjalniku, ga zaradi preteče nevarnosti sme zamenjati samo proizvajalec, njegova pooblaščen servisna služba ali drugo usposobljeno osebje.
20. Te naprave smejo uporabljati otroci, stari nad 8 let ter osebe z zmanjšanimi telesnimi, senzoričnimi ali duševnimi sposobnostmi, in osebe, ki nimajo ustreznih izkušenj ali stvarnega znanja o pravilni uporabi, če so pod nadzorom in so bili poučeni o varni uporabi stroja in se zavedajo pretečih nevarnosti. Otrokom se ne sme dopustiti, da aparat uporabljajo kot sredstvo za igranje.
21. Čiščenje in vzdrževanje se ne sme prepustiti otrokom brez zagotovljenega nadzora.
22. Ohranite navodila za uporabo na primernem mestu v bližini naprave. Če napravo posredujete tretjim osebam, obvezno izročite tudi navodila za uporabo.

NAVODILA ZA UPORABO SKRIBNO HRANITE

Ta šivalni stroj je primeren le za uporabo v gospodinjstvu.

Priključek stroja na električno omrežje



Pozor:
Izklopite stroj, kadar ga ne uporabljate.

Pozor:
Če ste v dvomih, kako priključiti stroj na omrežje, se posvetujte z usposobljenim tehnikom. Stroj izklopite vedno takrat, kadar ga ne uporabljate.
Na ta šivalni stroj je dovoljeno priključiti samo nožni zaganjač tipa KD-2902 / FC-2902D (območja z napetostjo 220-240V).

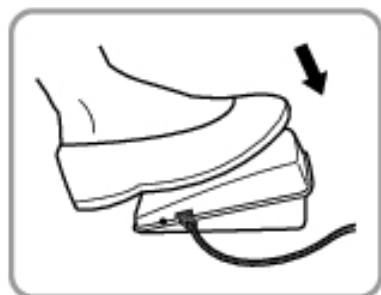
Stroj priključite na omrežje, kot je prikazano na sliki.

Osvetlitev šivalne površine

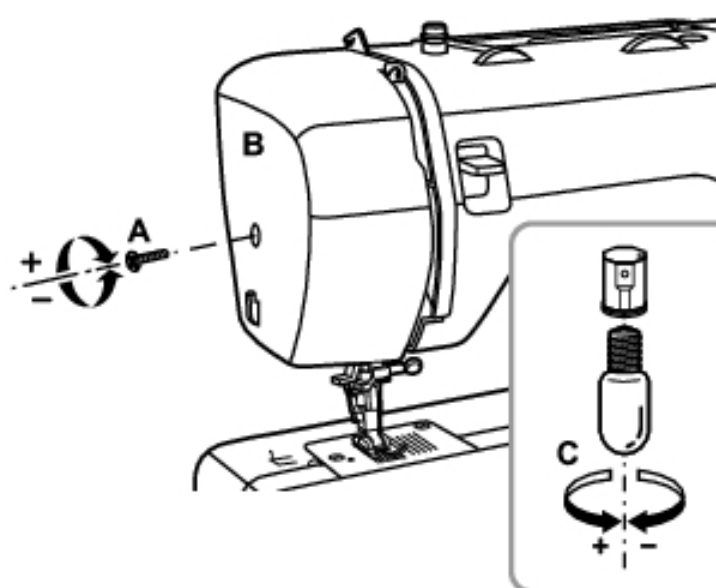
S pritiskom na glavno stikalo (20) in pozicijo «I» se bo šivalni stroj zagnal in osvetlitev zagnana.

Zaganjalna stopalka

Z zaganjalno stopalko (u) se bo uravnala hitrost šivalnega stroja.



Menjava žarnice

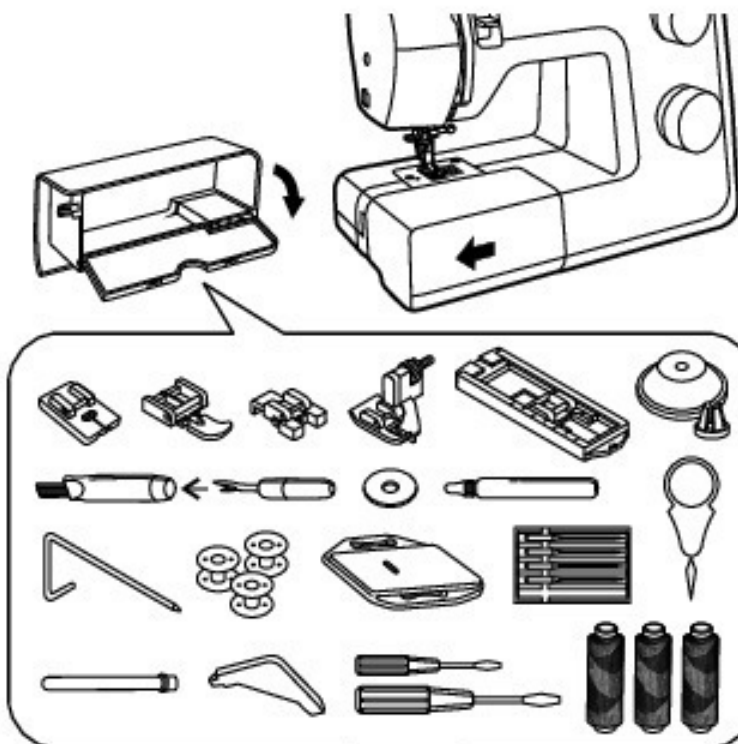


Najprej izvlecite priključni kabel iz vtičnice, da se prekine oskrba z električno energijo.

1. Odstranite pokrovček (A).
2. Odstranite čelno ploščo (B).
3. Pregorelo žarnico odstranite in na njeno mesto privijte novo žarnico (C).
4. Ponovno namestite čelno ploščo in privijte vijake.

Če se težave še vedno pojavljajo, se pozanimajte o ustrezni pomoči na prodajnem mestu, kjer ste napravo nabavili.

Pritrjevanje porivalne mizice

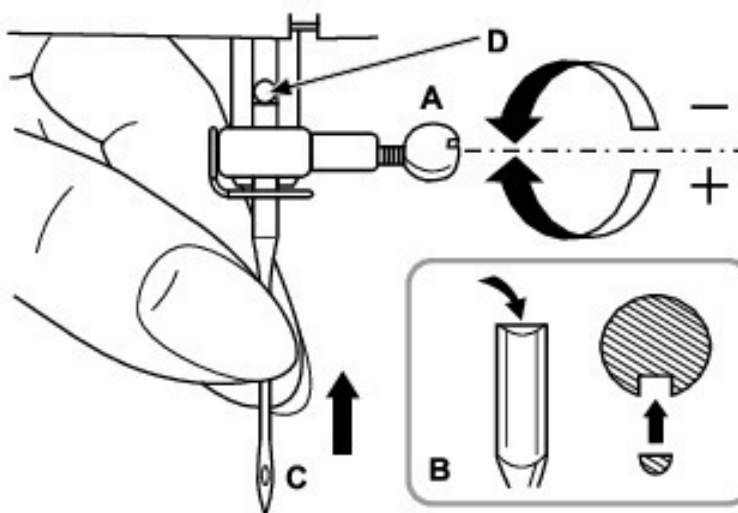


Porivalno mizico postavite v vodoraven položaj in jo potisnite (7) v smeri puščice.

Notranjost porivalne mizice lahko uporabljate kot shrambo za dodatno opremo.

Dodatki so v notranjosti pritrdilnega predala.

Vstavljanje in menjava igel



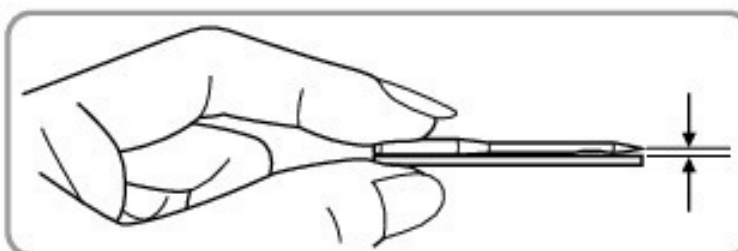
Pozor:

Pred menjavo igle obvezno izklopite stroj (20).

Igle menjavajte redno, zlasti če so skrivljene ali kako drugače poškodovane. Vedno uporabljajte le originalne igle.

Iglo vstavite na sledeči način:

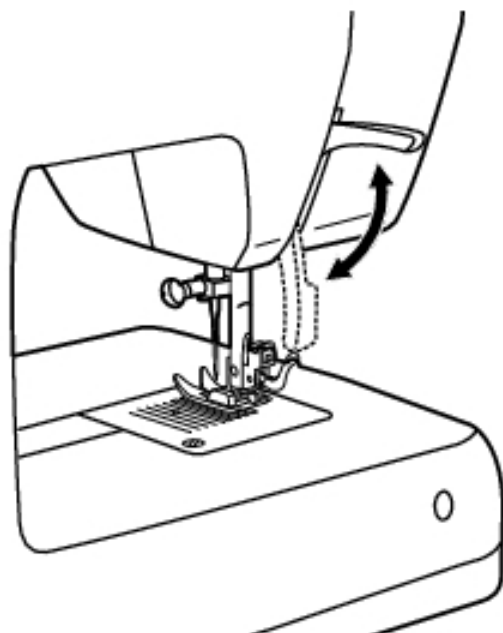
- A. Odvijte vijak na držalu igle.
- B. Ploščati del stebra igle mora biti vstavljen vedno od zadaj dokler je mogoče vse do vhoda.
- C./D. Iglo vstavite tako globoko, kolikor je le mogoče.



Uporabljajte le brezhibne igle. Težave lahko povzročijo:

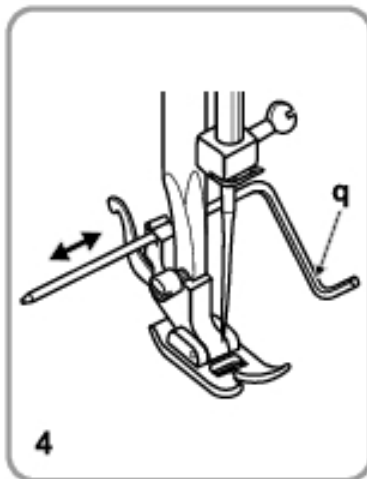
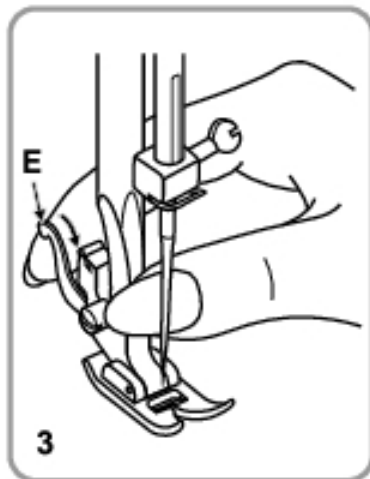
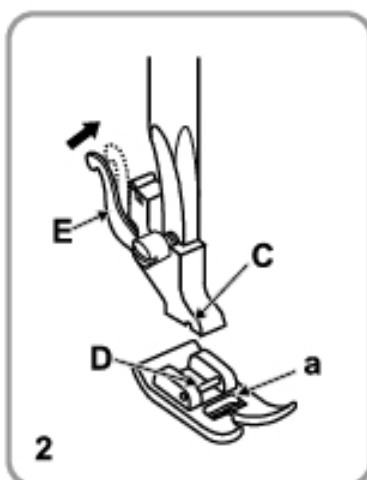
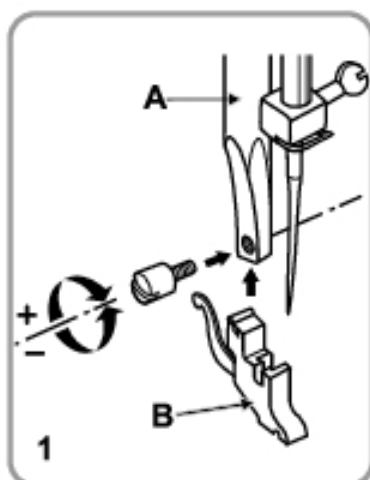
- Ukrivljena igla
- Topa igla
- Poškodovana konica igle

Dvigalka tačke



Pri večplastnem oziroma šivanju debelih tkanin lahko s pomočjo dvigalke tačko dvignete v višji položaj (18) zaradi lažjega teka. (Puščica)

Namestitev nosilnega stebra tačke

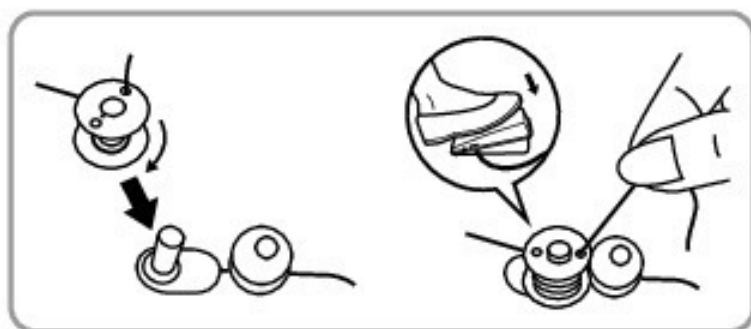
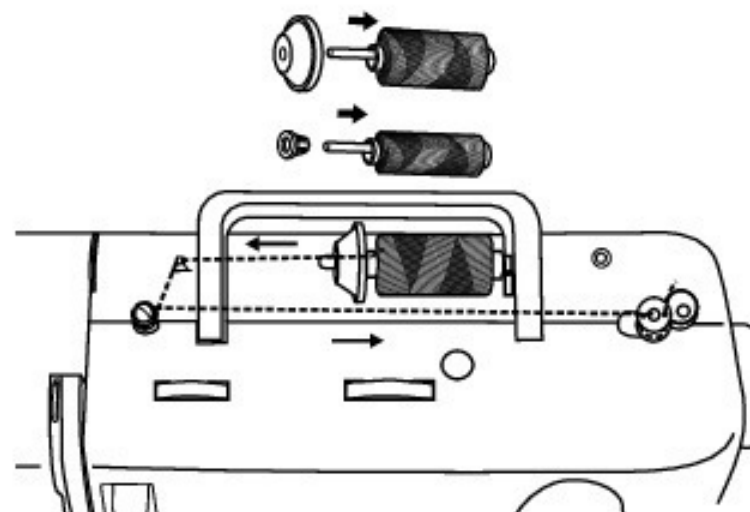


Pozor:

Pred začetkom izvajanja opisanega postopka (20) obvezno izklopite šivalni stroj in ga postavite v ("O").

1. Nekoliko dvignite nosilni drog tačke (A). Nosilec tačke namestite tako, (17) kot prikazuje slika (B).
2. **Namestitev tačke**
Tačko (A) dvignite, dokler se žlebiček (C) na nosilcu ne ujema z zatičem (D) na tački. Dvignite ročico (E). Nosilec tačke (A) potisnite navzdol proti tački. Tačka (a) se bo namestila samodejno.
3. **Odstranitev tačke**
Tačko postavite v višji položaj. Če boste ročico (E) premaknili navzgor, se bo tačka snela samodejno.
4. **Namestitev vodila za robove in prešivanje (q)**
Vodilo za robove in prešivanje (q) potisnite skozi odprtino na nosilcu tačke, kot prikazuje slika. S premikanjem vodila levo-desno nastavite želeno širino roba ali zavihka.

Navijanje spodnje nitke



Položite vretence (n) na držalo za (15) navijanje vretenca in ga držite na mestu z pokrovčkom držala vretenca (s).

- Manjše vretence za tanjše niti
- Večje vretence za debele niti

Vodite nit od vretenca proti vodilu niti vse do čolnička (2).

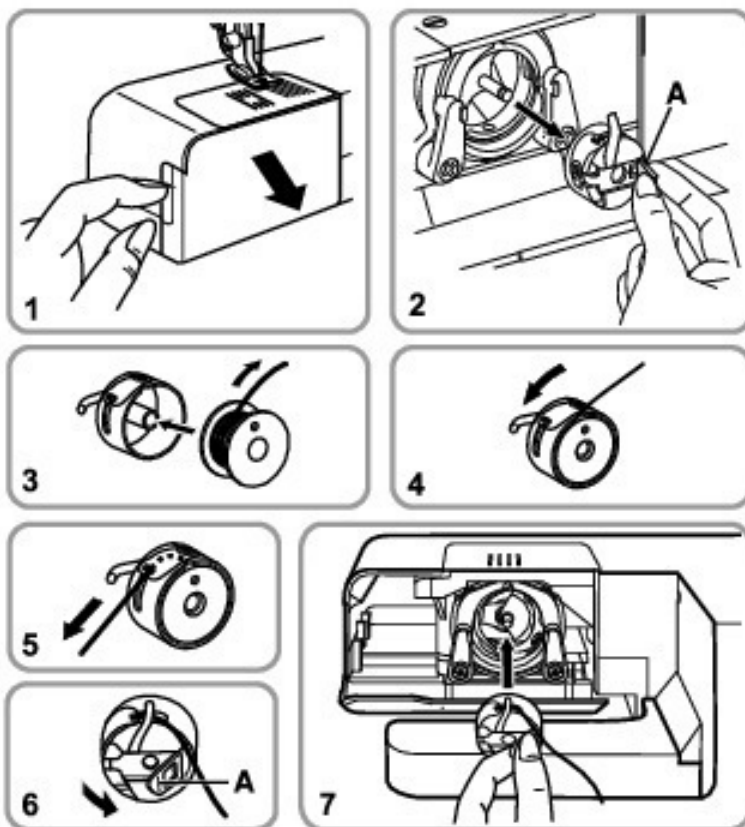
Potegnite nit od znotraj čez odprtino praznega vretenca (h). Namestite vretence (14) na držalo vretenca in potisnite na desno v ustrezni položaj.

Držite konec niti. Pritisnite pedal (u). Osvobodite pedal (u) po nekaj obratih. Osvobodite nit in prerežite, kolikor je mogoče blizu vretencu. Pritisnite pedal (u) še enkrat. Ko je vretence polno, se vrtil počasi. Popustite pedal(u). Namestite vretence v šivalni položaj in ga odstranite.

Pripomba:

Če je vrtilo čolnička (14) v zibajočem se položaju, je šivalni proces avtomatsko moten (14). Za šivanje potisni vrtilo čolnička (14) na levo (šivalni položaj).

Vstavljanje koluta spodnje nitke



Pozor:

Pred vstavljanjem koluta obvezno izklopite stroj (20).

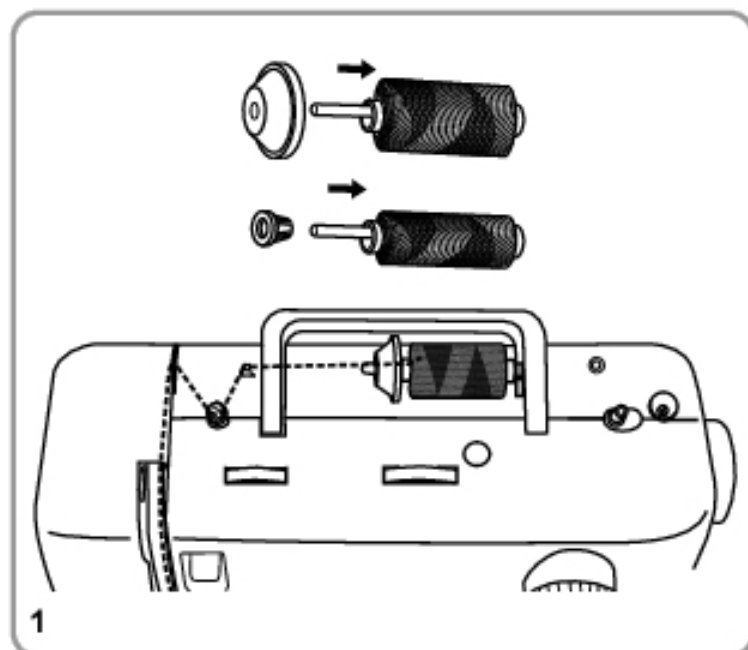
Preden se lotite vstavljanja koluta spodnje nitke (h) morate iglo postaviti v najvišji položaj.

1. Odprite spodnjo loputo.
2. Potegnite ogrodje čolnička (A) in ga odstranite.
Primate za zatič na ohišju koluta in ga potegnite ven.
3. Kolut vstavite v ohišje tako (3), da se vrtil v smeri urinega kazalca (puščica).
- 4/5. Nitko potegnite, dokler se ne zaskoči v zarezo.
6. Ogrodje čolnička primate s palcem in kazalcem ter ga namestite pred vijak ogrodja čolnička. (A)
7. Ogrodje čolnička položite v ležaj.

Pripomba:

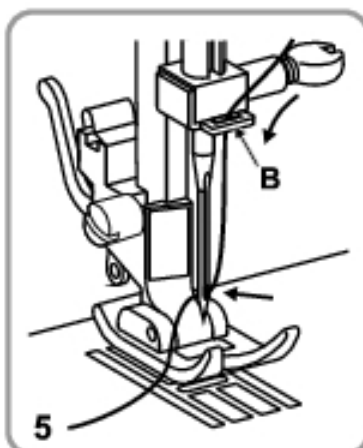
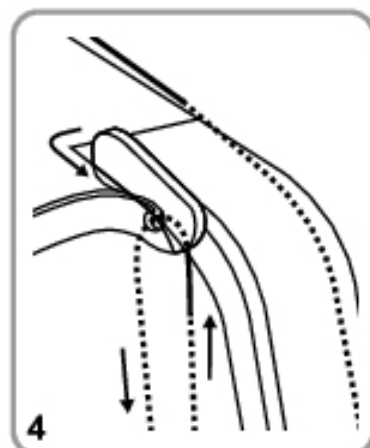
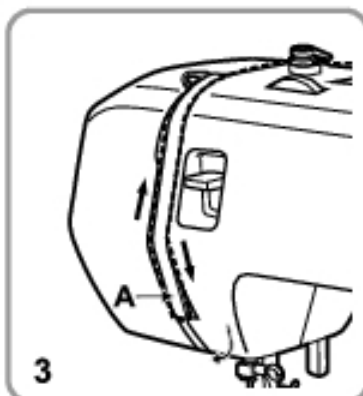
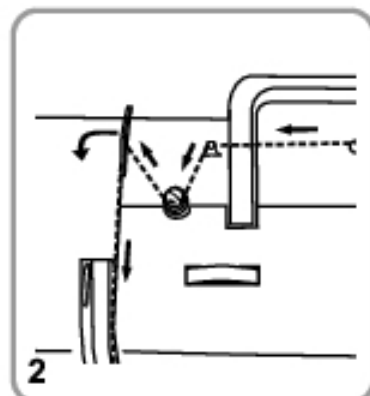
Metoda za dvig spodnje niti je pojasnjena na strani 65.

Vdevanje zgornje nitke

**Pozor:**

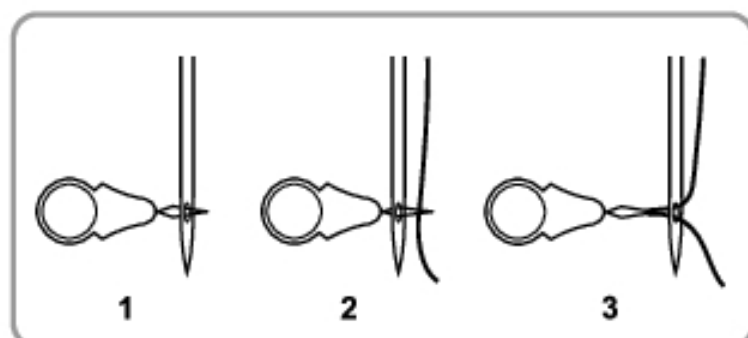
Namestite glavno stikalo na ("O")!
Dvignite ploščico nogice določene z dvigom 2-stopenjske šivalne ročice in položite ročico z nitjo v najvišji položaj, z obračanjem ročnega koluta v obratni smeri urinega položaja. Sledi ravnim peščenim številom na šivalnem stroju, medtem ko šivate.

1. Položite vretence (n) na držalo za navijanje vretenca in ga držite na mestu z pokrovčkom držala vretenca (s).
- Manjše vretence za tanjše niti
- Večje vretence za debele niti
2. Zgornjo nit speljite skozi vodilo za zgornjo nit (16) in navitek vodila niti (2) z desne proti levi, nato pa jo potisnite naprej v desno režo in jo speljite navzdol.
3. Vodite jo levo pod vodilno ročico in nato zopet navzgor. (A)
4. Vodite nit od desne proti levi skozi ročico in nato navzdol.
5. Vodite naprej nit skozi večja železna vodila, nato skozi očesce igle. Zmeraj vdevaj nit od spredaj.

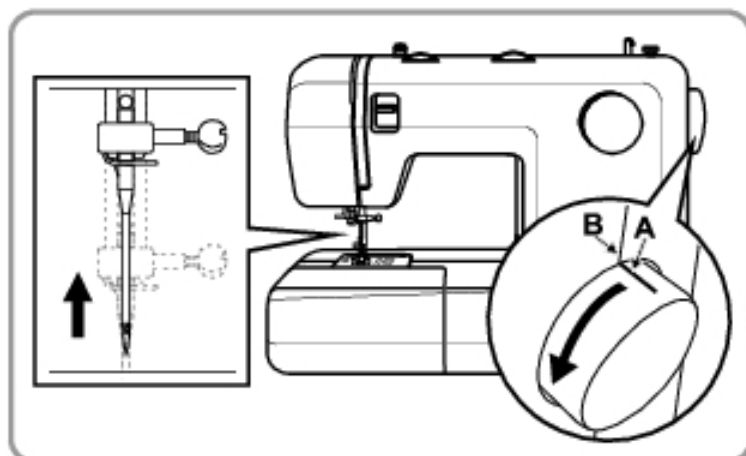
**Priprava za vdevanje niti**

Kot pomoč za vdevanje niti lahko uporabite vdevalo niti.

1. Vdevalo niti od nazaj proti spredaj vtakniti skozi šivankino uho.
2. Zgornjo nit voditi skozi žično zanko vdevala niti.
3. Potegnite nazaj vdevalo niti z nitjo skozi šivankino uho.

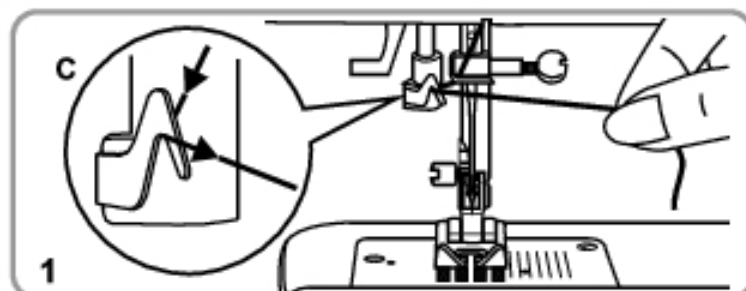


Samodejni igelni navijalnik

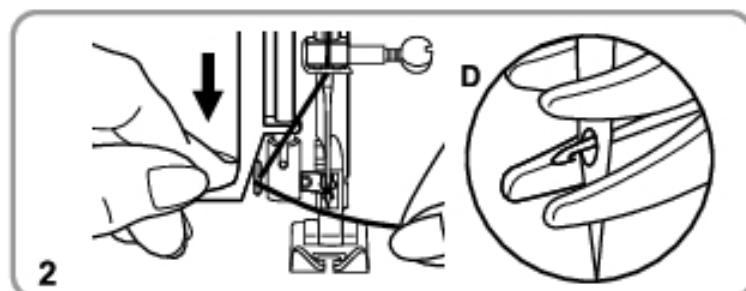


Pozor:
Stikalo za vklop obrnite na "O" preden navijete iglo.

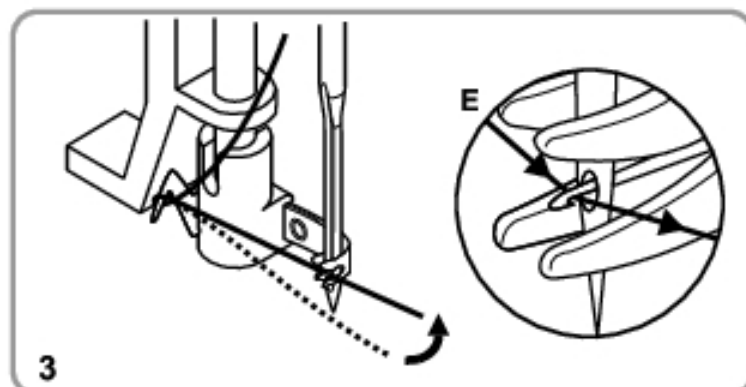
Pozor:
Ročno kolo obračajte proti sebi, dokler se oznaka (A) ne ujema z linijo (B) na stroju in tako dvignete iglo v najvišji položaj.



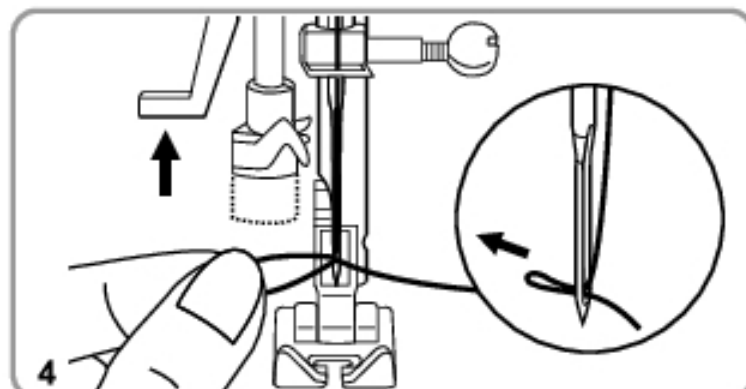
1. Znižajte tačko.
Napeljite nit okoli vodila za nit (C).



2. Pritisnite ročico navzdol, kolikor se da.
Igelni navijalnik se samodejno obrača do položaja navijanja in zatič kavlja pritiska skozi uho igle (D).

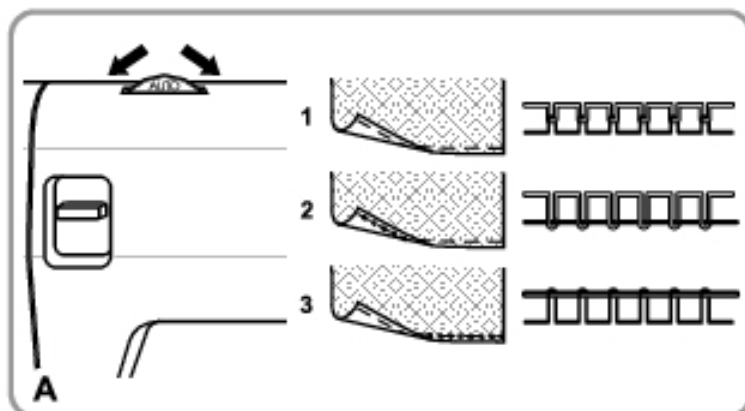


3. Dajte nit pred iglo in se prepričajte, da je pod kavljem (E).



4. Na rahlo držite nit in počasi sprostite ročico.
Kavelj se bo obračal in podajal nit skozi uho igle ter tvoril zanko. Povlecite nit skozi uho igle.

Napetost zgornje nitke



Napetost zgornje nitke (A)

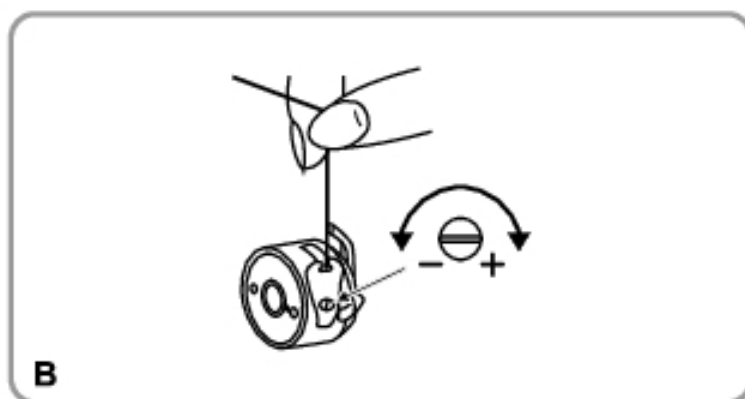
Normalna napetost nitke je stopnja "AUTO". Za višjo napetost nitke zavrtite napenjalni gumb v smeri naslednje višje stopnje.

Za nižjo napetost, zavrtite napenjalni gumb v smeri naslednje nižje stopnje.

1. Normalna napetost nitke za raven vbod.
2. Prenizka napetost nitke. Napenjalni gumb zavrtite navzgor.
3. Prenapetost nitke. Zavrtite napenjalni gumb navzdol.

Opomba:

Napetost zgornje niti mora biti pri šivanju lahkih tkanin, kot je svila ali jersey itd., nastavljena na 2-3.



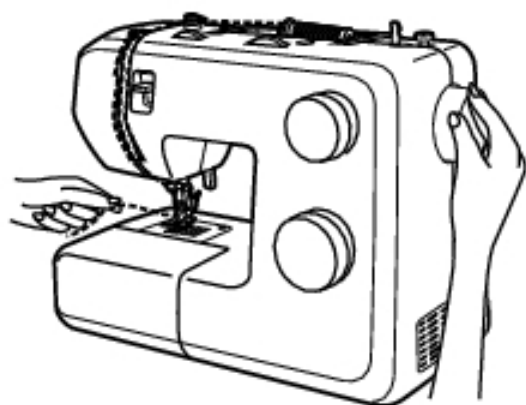
Napetost spodnje nitke (B)

Pripomba :

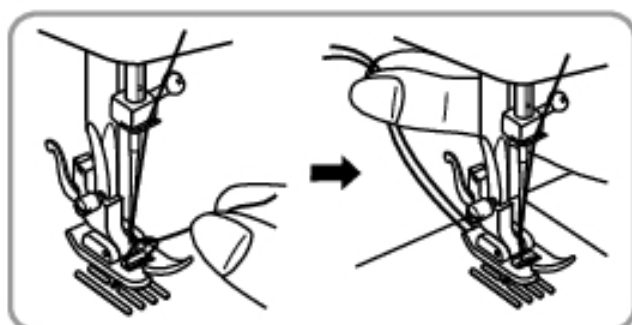
Napetost čolnička je naravnana pravilno med procesom, zato je nobene spremembe niso potrebne.

Če bi želeli povečati napetost spodnje nitke, rahlo privijte majhen vijak na ohišju koluta v smeri urinega kazalca. Reguliranje napetosti spodnje nitke praviloma ni potrebno in ne priporočamo pogostega nastavljanja.

Izvlačenje spodnje nitke



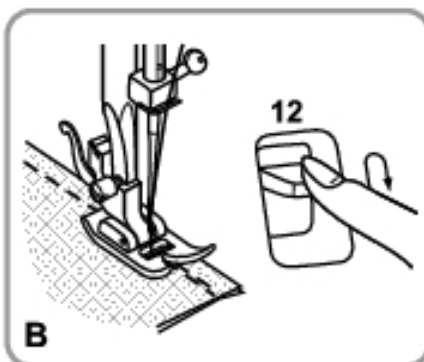
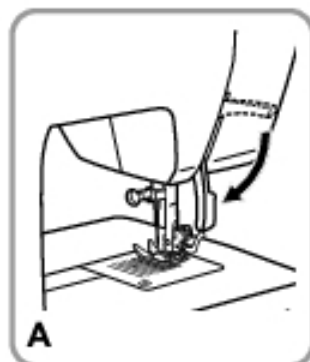
Z levo roko držite zgornjo nitko, z desno pa zavrtite ročni kolot.



Previdno povlecite zgornjo nitko, dokler se ne prikaže spodnja nitka.

Zdaj primite obe nitki skupaj in ju potegnite za približno 15 cm od sebe.

Šivati / Koristne uporabe

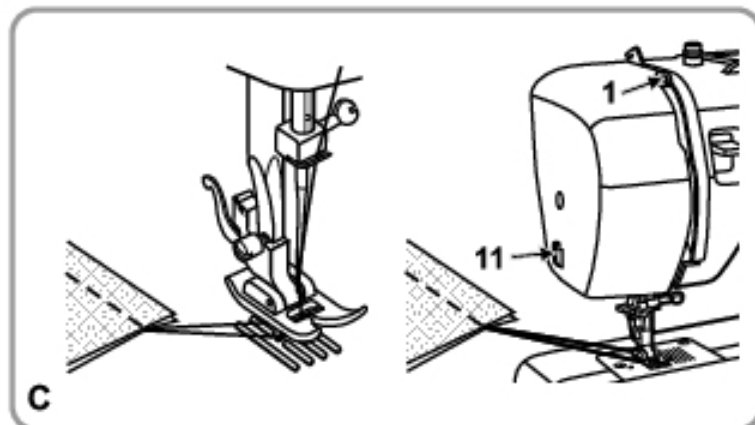


Šivanje (A)

Enkrat, ko se šivalni stroj pravilno namesti in instalira, spustite tačko z spuščanjem (18) ročice. Pritisnite kontrolni pedal (u) za pričetek šivanja.

Šivanje (B)

Za utrjevanje šiva na začetku in koncu si pomagajte s tipko za vzvratno šivanje (12). Nekajkrat šivajte naprej-nazaj. Za utrjevanje šiva na koncu postopek ponovite.



Osvoboditev materiala (C)

Obrnite tačko v obratni smeri urinega kazalca in (21) položite ročico niti v nje najvišji položaj. Zaženite šivalno tačko in potisnite material nazaj z namenom, da ga osvobodite.

Rezanje nitke (C)

Nitko primite z zadnje strani tačke, jo potegnite navzgor proti rezalniku, ki se nahaja na zadnji desni strani stroja, (11) in jo odrežite tako, da jo potegnete navzdol preko rezalnika.

Preglednica BLAGO / NITKA / IGLE

Preglednica BLAGO / NITKA / IGLE

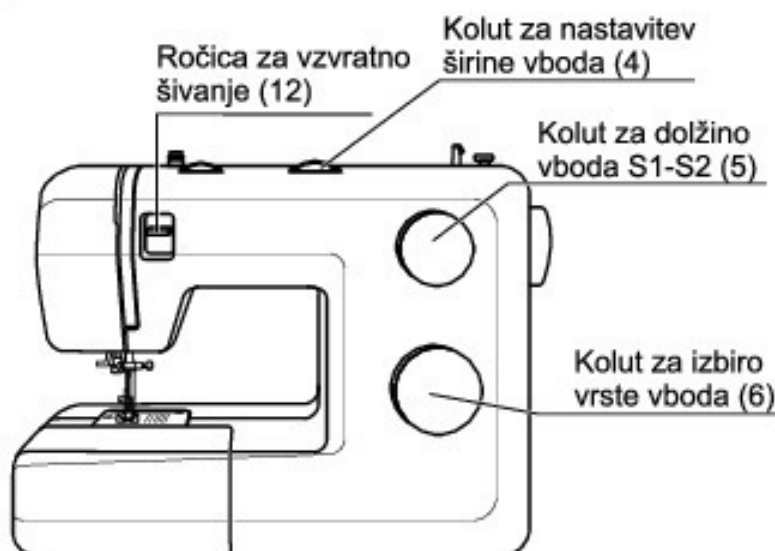
DEBELINA IGLE	BLAGO	NITKA
9-11 (70-80)	Lahek bombaž, svila, muslin, Interlock Jersey, lahko poliestrsko blago, blago za srajce in bluže.	Tenka bombažna nitka, poliestrska ali najlonska nitka.
11-14 (80-90)	Srednje težko bombažno blago, saten, dvojno pletivo, lažje volnene tkanine.	Za šivanje s to debelino igle, lahko uporabljate večino trgovskih nitk, tako bombažnih, kot tudi poliestrskih.
14 (90)	Volneno blago, Jeans, grobe pletenine.	
16 (100)	Debelejše volneno blago, debelejši jeans, blago za šotore, blago za oblazinjenje pohištva, težje blago za zavese, itn.	
Jeans (100)	Težke tkanine: denim, jeans, platno, debel material.	
18 (110)	Zelo močno volneno blago, nekatere vrste usnja, blago za pohištvo, itn.	Uporabljajte debelejšo nitko.

Pomembno: Velikost igle, teža blaga in debelina nitke se morajo medsebojno ujemati.

Opomba:

- Na splošno se fine niti in igle uporabljajo za šivanje finih tkanin, debelejše niti pa za šivanje težkih tkanin.
- Velikost niti in igle vedno preverite na majhnem delu tkanine, ki jo boste uporabili za dejansko šivanje.
- Uporabite isto nit za iglo in navitek.
- Za fine in raztegljive tkanine uporabite stabilizator ter izberite ustrezno tačko.
- Napetost zgornje niti mora biti pri šivanju lahkih tkanin, kot je svila ali jersey itd., nastavljena na 2-3.

Izbira vrste vboda

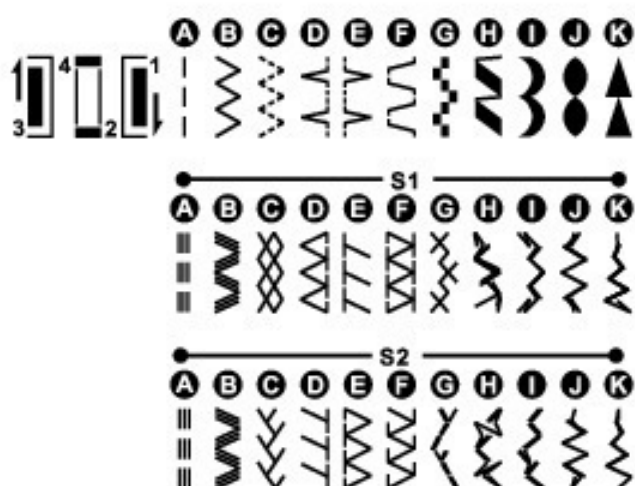


Za izbiro ravnega šiva zavrtite kolut za (6) izbiro vrste vboda do zelenega simbola oziroma izberite simbol "A". Položaj igle lahko nastavite od leve do sredine s sukanjem koluta za nastavev (4) širine vboda. Dolžino šiva (5) lahko nastavljate z vrtenjem koluta za dolžino vboda.

Za izbiro cikcak šiva zavrtite kolut za izbiro vrste (6) vboda do željenega simbola oziroma izberite simbol "B". Nastavite dolžino in širino šiva glede na uporabljeno blago.

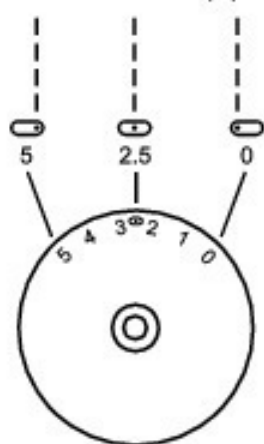
Za izbiro ostalih šivov v prvi vrstici koluta za izbiro vrste vboda le-tega zavrtite, dokler se ne prikaže željeni simbol. Dolžino in širino šiva nastavite po potrebi.

Za ostale šive v drugi vrstici koluta za izbiro vrste vboda zavrtite kolut za dolžinovboda S1-S2 na "S1" in za šive v tretji vrstici (5) na "S2". Nato zavrtite kolut za izbiro vrste vboda (6), dokler se v oknu za izbiro šiva ne prikaže željeni simbol. Širino šiva nastavite po potrebi.

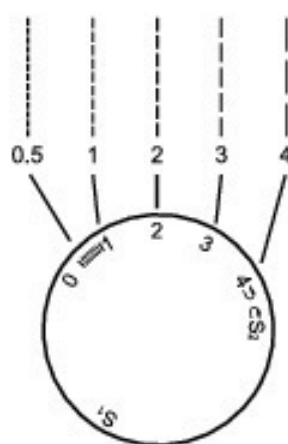


Nastavev hoda igle pri ravnem vbodu

Kolut za nastavev širine vboda (4)



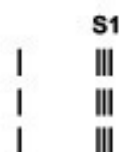
Kolut za dolžino vboda (5)



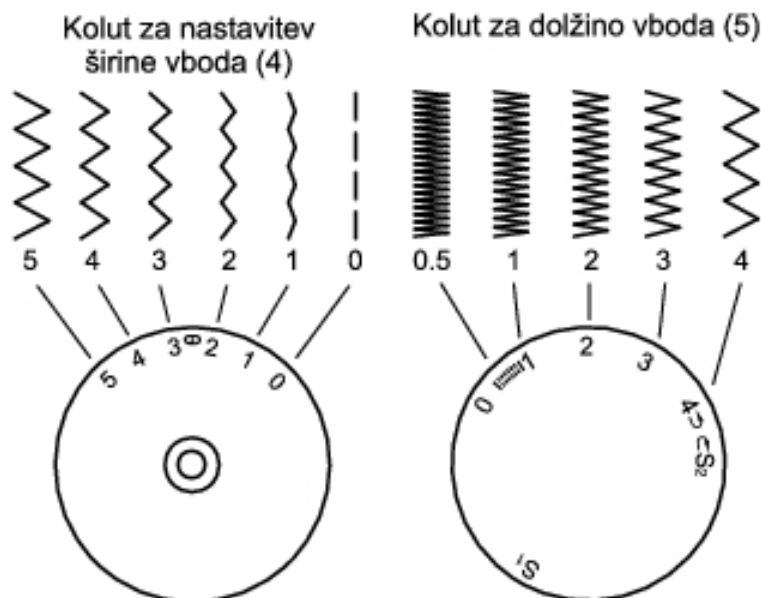
Vrtite kolut za izbiro vrste vboda, dokler se v oknu (6) ne prikaže "A" (ravni šiv).

Na splošno velja pravilo: bolj kot so blago, nit in igla debeli, daljši naj bi bil šiv.

Izberite položaj igle od leve proti desni z vrtenjem koluta za nastavev širine vboda od "0" do "5".



Cikcak vbod



Zavrtite kolut za izbiro vrste vboda (6) na "B".

Funkcija koluta za nastavitvev širine vboda

Cikcak šiv je lahko širok največ 5 enot. Širina se lahko zmanjša pri vsakem vzorcu. Širina se poveča, če vrtite kolut za nastavitvev širine vboda od "0" do "5".

Funkcija koluta za dolžino (5) vboda pri cikcak šivu

Gostota cikcak šiva postaja večja, ko se približujete "0". Za lepe cikcak šive ponavadi uporabljamo širino šiva "2.5" ali manj.

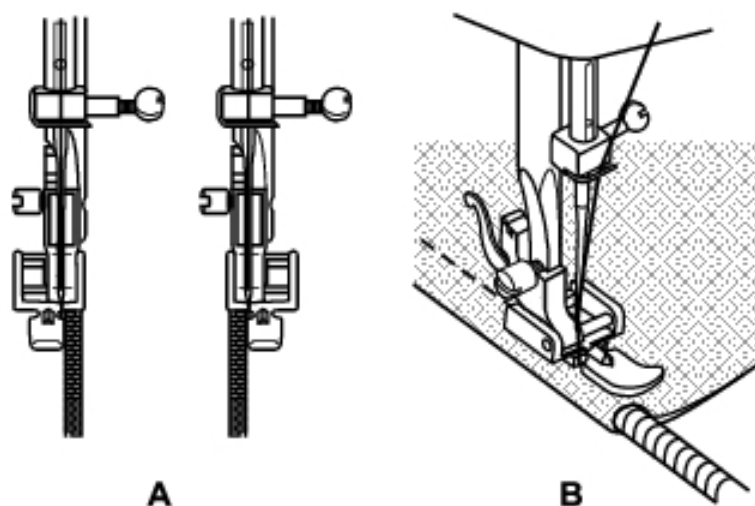
Satenast šiv

Ko je dolžina šiva nastavljena izmed "0" in "1", so šivi zelo tesno skupaj; tako dobimo satenast šiv. Ta šiv se uporablja pri luknjah za gumbe in kot dekorativni šiv.

Fino blago

Ko za šivanje uporabljate zelo fino blago, lahko izpod njega postavite kos tankega papirja. Po šivanju papir preprosto iztrgajte in odstranite.

Tačka za zadrq



Vbod	Širina vboda	Dolžino vboda
A	2.5	1~4

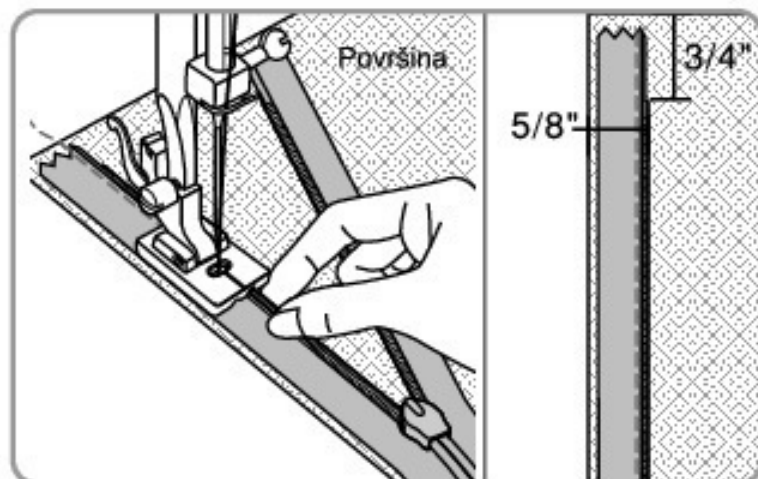
Cikcak noga je lahko postavljena desno ali levo, v odvisnosti na kateri strani noge boste šivali. (A)

Za šivanje osvobodite tačko, spustite iglo v blago, dvignite držalo tačke in pritisnite ročico na držalo tačke. Spusti te tačko in nadaljujte s šivanjem.

Ravno tako je možno šivanje z dolžino kabla, v nevtralnem položaju.

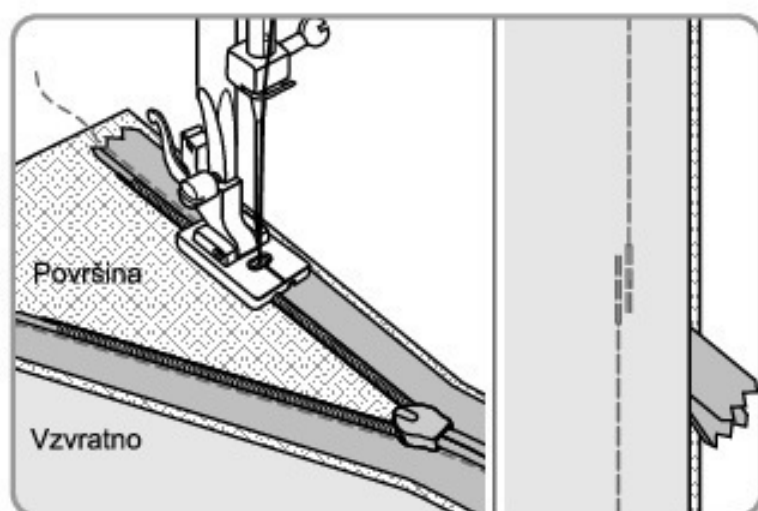
Glede na debelino blaga (5) določiti kontrolno dolžino šiva. (B)

Aplikacija nevidne zadrge



Tačka za nevidno zadrgo omogoča nevidno zapiranje na krilih, oblekah in različnih oblačilih ter dodatkih.

Pritrdite tačko za nevidno zadrgo na stroj, medtem ko je igla poravnana z osrednjo oznako. Obrnite odprto zadrgo navzdol in jo položite na pravo stran tkanine, kot je prikazano. Pripnite na mesto s tuljavo na liniji šiva (5/8" noter) in se ustavite 1" pod robom oblačila. Z desno stranjo tačke čez tuljavo šivajte zadrgo, dokler tačka ne udari ob drsnik (odstranite bucike, ko pridete do njih). Zaključek šiva.

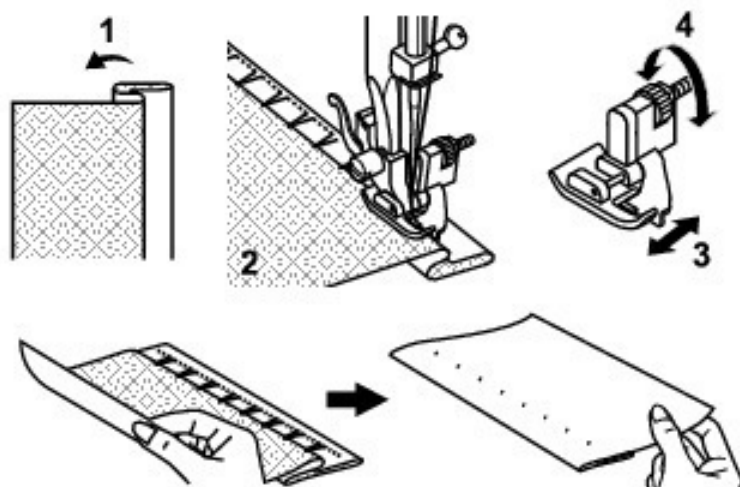


Za pritrditev druge polovice zadrge obrnite trak navzdol in ga pripnite na mesto s tuljavo na liniji šiva (5/8" noter) in se ustavite 1" pod robom oblačila, kot je navedeno prej. Prepričajte se, da zadruga na spodnjem delu ni zvita. Uporabite levo stran tačke in se prepričajte, da je osrednja oznaka še vedno poravnana z iglo ter šivom, kot je navedeno prej.

Zaprte zadrge. Zdrsnite tačko zadrge v levo tako, da je igla na zunanji strani. Spnite šiv skupaj pod odprtino zadrge. Umaknite zložen konec zadrge in ročno znižajte iglo nekoliko nad in v levo od zadnjega šiva.

Zašijte šiv za približno 2", kot je prikazano. Povlecite nit skozi eno stran in zavežite. Zamenjajte z običajno tačko in zaključite šiv. Na koncu zadrge zašijte približno 1" od vsakega traku zadrge.

Tačka za slepi rob



Vbod	Širina vboda	Dolžino vboda
D	1~2	3~4

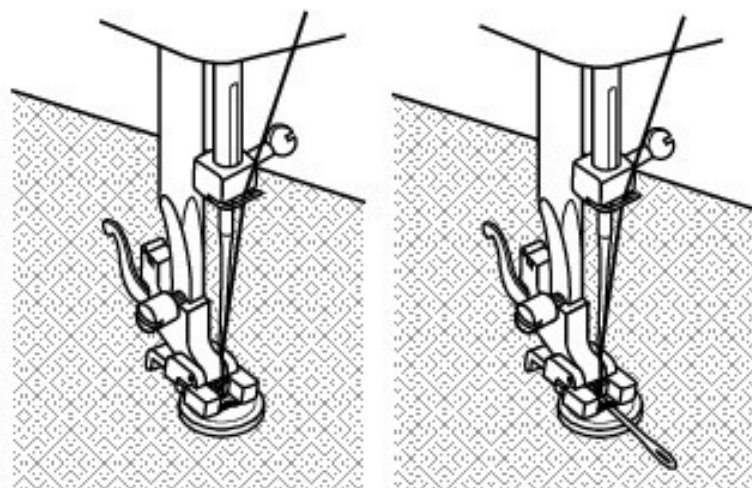
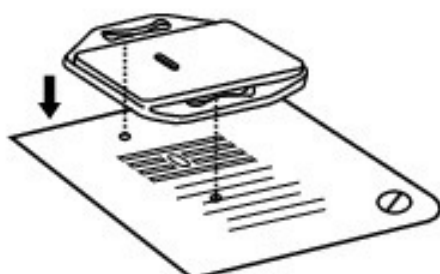
Za robe, zavese, hlače, srajce, itd.

..A. Slepi šiv za vse ostale vrste blaga.

1. Podložite blago, kot je ilustrirano, s spodnjo stranjo navzgor.
2. Postavite nagubano blago pod tačko. Ročni kolut vrtite naprej, dokler ni igla povsem na levi. Igla naj bi le za spoznanje nabodla blago. Če temu ni tako, spremenite širino šiva.
- 3./4. Z vrtenjem gumba (4) nastavite vodilo (3) tako, da le-to počiva na nagubanem blagu.

Šivajte počasi in skrbno vodite blago tako, da se njegov položaj glede na vodilo ne spreminja.

Tačka za šivanje gumbov



Vbod	Širina vboda	Dolžino vboda
B	0~5	0

Namestite ploščo za mašenje.

Večnamensko tačko zamenjajte s tačko za dodajanje gumbov. Izberite cikcak vbod.

Blago podstavite pod tačko.

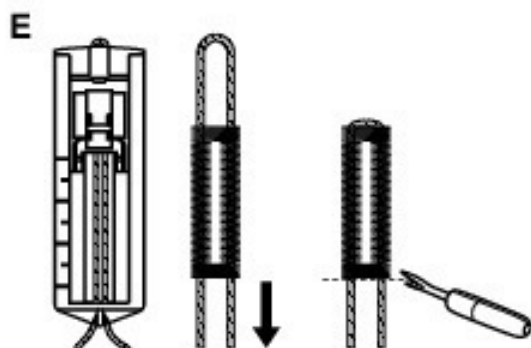
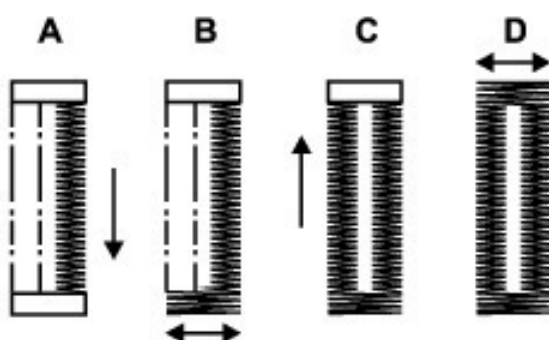
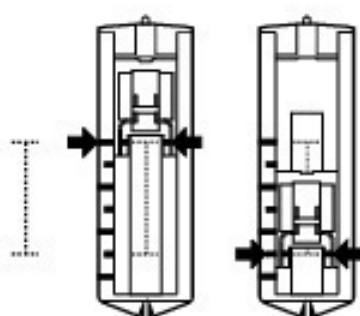
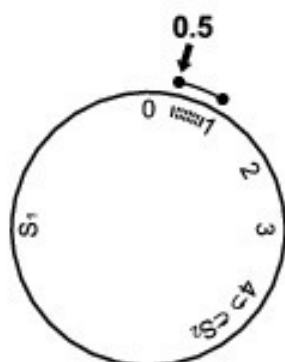
Položite gumb na označeno mesto in spustite tačko. Kolut za izbiro vrste vboda nastavite na "A" in naredite nekaj utrjevalnih šivov. Zdaj izberite enega ožjih cikcak vbodov, pač glede na širino razmaka med luknjicama gumba. Z ročnim kolutom naredite nekaj vbodov in se prepričajte, da šivanka zadeva levo in desno luknjico gumba, površine gumba izven luknjic pa ne.

Stroj ponovno nastavite na ravni vbod, širino vboda na "0" in z nekaj vbodi naredite zaključni šiv.

Za dodajanje gumbov s pecljem lahko na gumb položite mašilno iglo in šivate preko nje. Kadar gre za gumbe s štirimi luknjicami, najprej prišijte obe prednji in nato obe zadnji luknjici.



Dolžina šiva



Vbod	Širina vboda	Dolžino vboda
	5	0.5~1

Priprava:

Odstranite cikcak tačko in pritrdite tčko za šivanje gumboc. Namestite dolžino šiva "0.5" - "1". Gostota šivov je odvisna od gostote tkanine.

Pripomba: Zmeraj testirajte šivanje gumbnic.

Priprava tkanine:

Izmerite diameter gumba in dodajte 0.3cm (1/8") za vsak primer. Če imate komplicirane gumbce, dodajte več diametra. Izmerite položaj in dolžino gumbnice na tkanini. Dvignite iglo v najvišji položaj.

Namestite tkanino tako, da je igla na položaju najdlje od vas. Potegnite tačko za gumbce naprej kolikor gre le lahko.

ot. Spustite tačko.

- Obrnite izbiranje vzorca na " ". Šivajte na zmerni hitrosti dokler ne dosežete do konca markacije. Dvignite iglo v njen najvišji položaj.
- Obrnite izbiranje vzorca na " " in 5-6 šivov Dvignite iglo v njen najvišji položaj.
- Obrnite izbiranje vzorca na " " in šivajte od leve strani gumbnice do markacije, ki je najdlje od vas. Dvignite iglo v njen najvišji položaj.
- Obrnite izbiranje vzorca na " " in šivajte gumbnične šive. Dvignite iglo v njen najvišji položaj.

Dvignite zgornjo nit skozi zadnjo stran tkanine in zavežite zgornje in spodnje nitke. Izrežite center gumbnice z razparačem, pazite, da ne zarezete v šive na obeh straneh.

Opomba:

- Za boljše rezultate rahlo zmanjšajte napetost zgornje niti (3).
- Za fine in raztegljive tkanine ter pletenine uporabite stabilizator, kot je preja ali flis. Cik-cak šiv šivajte čez prejo (E).
- Iglo 9-11 (65-75) uporabite za naslednje tkanine: Lahke tkanine: tanek bombaž, volna, tkanina serge, svila, muslin, najlon, pletenine, bombažne pletenine, džersi, krep, tkani poliester, tkanine za srajce in bluze.

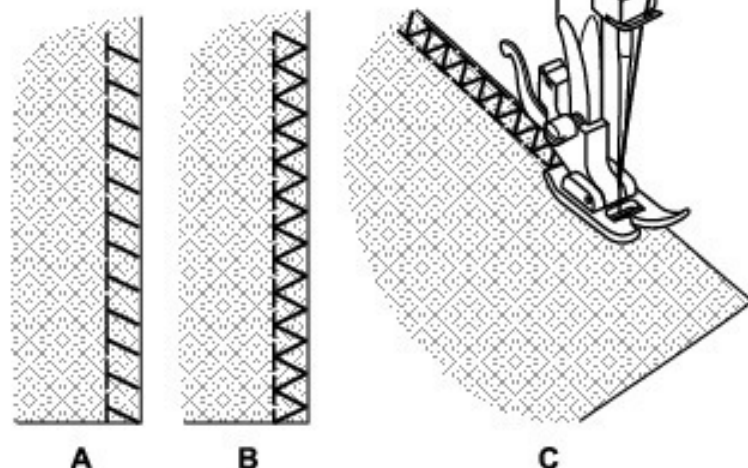
Overclock šiv



Vbod	Širina vboda	Dolžino vboda
E, F	3~5	S1, S2

Opomba:

Uporabite novo iglo ali iglo z okroglim koncem.



Šivi in robovi.

Razpotegnjeni overlock šiv (A)

Za fino pletenje, puloverje, robove na vratu in druge robove.

Standardni overlock šiv (B)

Za fino pletenje, puloverje, robove na vratu in druge robove.

Dvojni overlock šiv (C)

Za fino pletenje, pletenje in spoje.

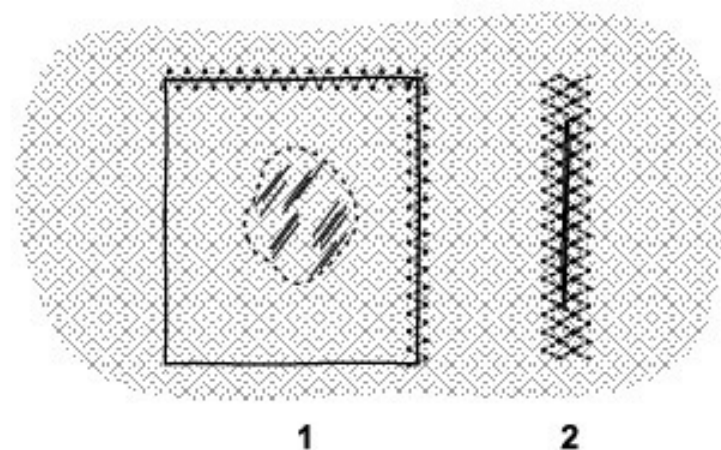
Vsi overlock šivi so uporabni za šivanje in glajenje robov ter vidnih robov v enem koraku. Pri glajenju mora biti igla postavljena ravno iznad roba blaga.

Zašit cikcak vbod



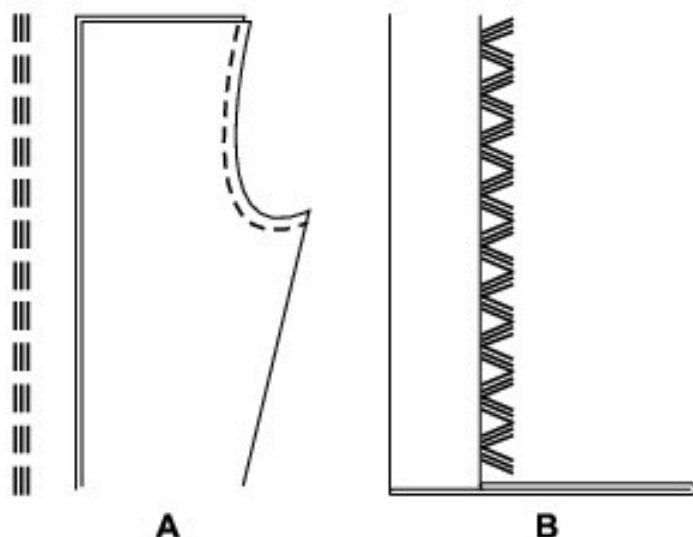
Vbod	Širina vboda	Dolžino vboda
C	3~5	1~2

Ta tip vboda uporabimo za šivanje elastičnih materialov, za sešivanje dveh kosov blaga, za krpanje itn.



1. Podstavite blago pod tačko. Dolžino vboda lahko nastavite poljubno. Čim krajši so vbodi, tem trdnjeji je šiv.
2. Pri mašenju raztrganin, na hrbtno stran materiala podložite kos blaga, s tem boste ojačali šive. Začnite šivati v sredini raztrganine, potem pa šivajte proti levi in desni strani. Bodite pozorni, da šivi ne potekajo vzporedno, pač pa drug v drugega.

Stretchšiv



Vbod	Širina vboda	Dolžino vboda
A	2.5	S1, S2

Trojni ravni šiv: (A)

Za močne šive.

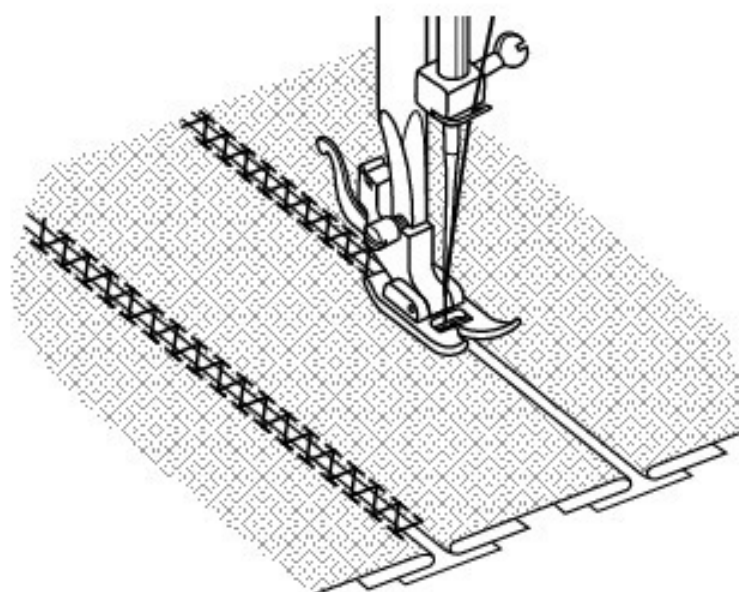
Stroj zašije dva šiva naprej in en šiv nazaj. To omogoči trojno vzdržljivost.

Vbod	Širina vboda	Dolžino vboda
B	3~5	S1, S2

Trojni cikcak: (B)

Za močne šive, robove in dekorativne šive. Trojni cikcak je primeren za trdo blago kot je jeans, žamet, itd.

Krpanje



Vbod	Širina vboda	Dolžino vboda
F	3~5	S1

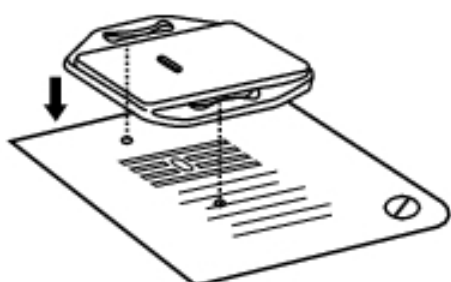
Te šive uporabljamo, ko želimo zašiti dva kosa blaga skupaj in pri tem med njima pustiti nekaj prostora.

1. Postavite skupaj robova dveh kosov blaga in ju pripnite na tanek papir. Pri tem med robovoma pustite nekaj prostora.
2. Zašijete po dolžini roba; pred pričetkom šivanja rahlo potegnite obe nitki.
3. Za šivanje uporabite debelejšo nit kot običajno.
4. Po koncu šivanja odstranite branik in papir. Končajte z zavozlanjem koncev niti na začetku in koncu, s spodnje strani.

Monogrami in vezenje z vezilnimi okvirji*

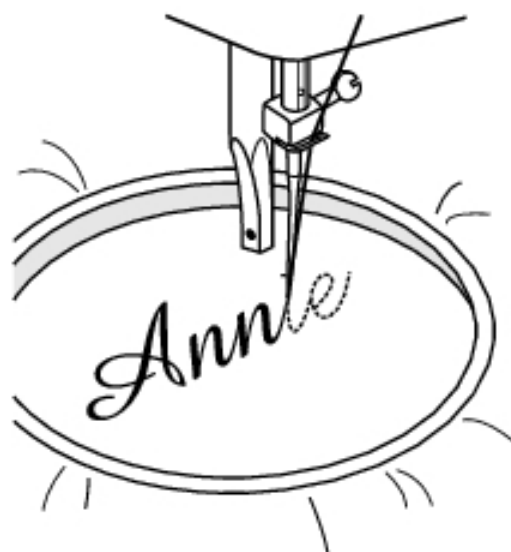
* Okvir za vezenje ni vključen v kompletu s šivalnim strojem.

Vbod	Širina vboda	Dolžino vboda
B	1~5	0



Nameščanje okvirja

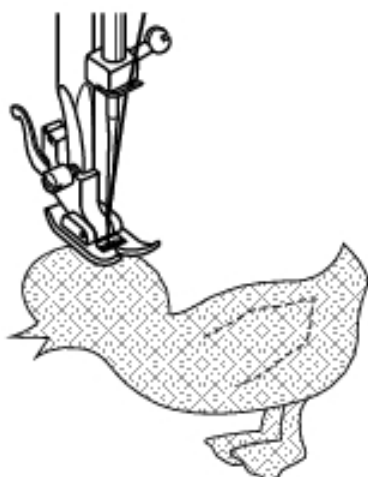
1. Odstranite nogico in držalo nogice.
2. Nameščanje okvirja
3. Spustite ročico za dviganje nogice navzdol.
4. Širino šiva prilagodite velikosti črk ali vzorca.



Priprava za vezenje in izdelovanje monogramov*

1. Narišite želen vzorec ali črko na pravo stran blaga.
2. Napnite blago, kolikor je mogoče, v vezilni okvir.
3. Položite blago pod iglo. Poskrbite, da bo osovina nogice v najnižjem položaju.
4. Obrnite ročno kolo in izvlecite spodnjo nit. Zašijte nekaj šivov v začetni točki.
5. Držite okvir z obema rokama in ga vodite med delom.
6. Medsebojno koordinirajte hitrost šivanja in premikanje okvirja

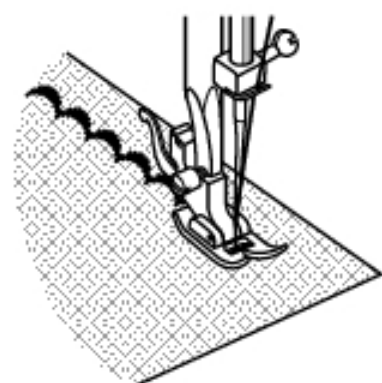
Aplikacije



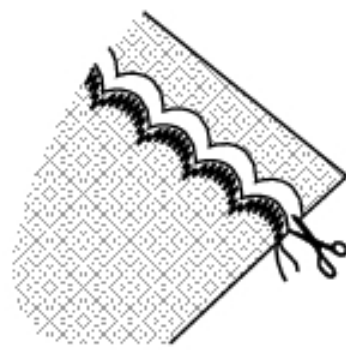
Vbod	Širina vboda	Dolžino vboda
B	3~5	0.5~1

1. Vzorec aplikacije izrežite in ga pripnite na izbrano mesto na materialu.
2. Najprej šivajte po konturi vzorca.
3. Natančno odrežite odvečne konce nitke.
4. Odstranite nitko, s katero ste pripeli vzorec.
5. Zgornjo in spodnjo nitko zavozlajte na hrbtni strani aplikacije.

Školjčni šiv



1



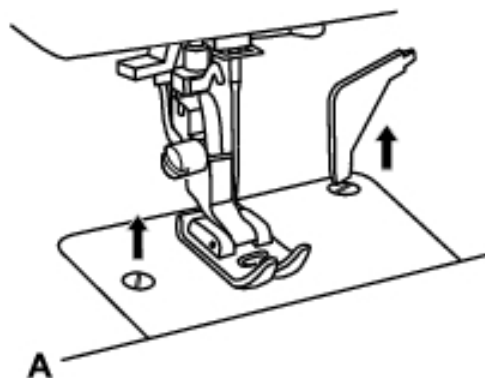
2

Vbod	Širina vboda	Dolžino vboda
I	3~5	1~2

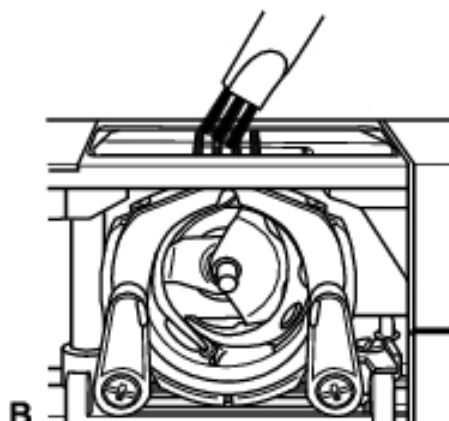
Ta naprava samodejno ustvari povrhnji šiv, ki se ga lahko uporablja kot okrasno obrobo.

1. Prišijte okrasne robove okrog robov tkanin.
2. Če je zaželeno, zarezite z škarjami okrog okrasnih šivov, z namenom da ustvarite poudarjen rob. Bodite previdni, da ne zarezete v tkanino in prerežete niti.

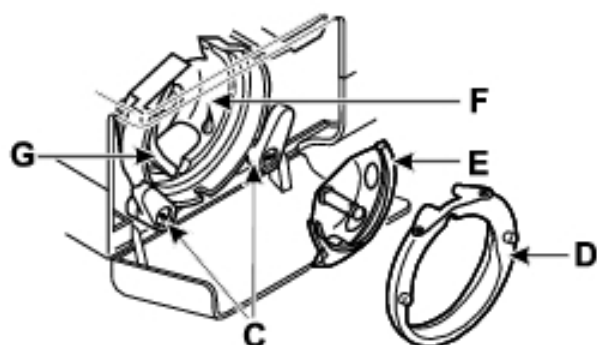
Vzdrževanje stroja



A



B



Pozor:

Stroj izklopite iz električnega napajanja, tako da izvlečete vtič iz vtičnice. Stroj pred čiščenjem vedno izklopite iz električnega omrežja.

Odstranjevanje vbojne plošče (A):

Vrtite ročno kolo, dokler ni šivanka v najvišjem položaju. Odprite pokrov in z vijakom odvijte vbojno ploščo.

Čiščenje plošče (B):

Celotni predel očistite s priloženo ščetko.

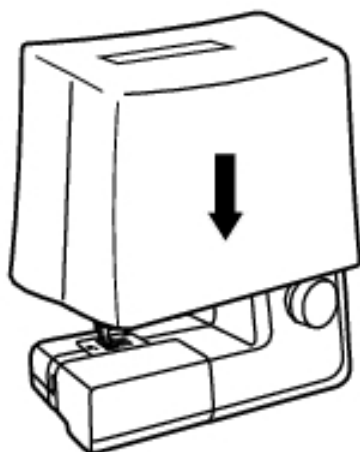
Čiščenje in oljenje zajemalca (C-G):

Odstranite čolniček. Oba zatiča oboda (C) potisnite navzven. Odstranite obod (D) in zajemalec (E) ter ju očistite z mehko krpo. Naoljite točko (F) (1-2 kapljici) z oljem za šivalne stroje. Ročno kolo vrtite, dokler ni gonilo (G) v levem položaju. Zamenjajte obod (E). Ponovno vstavite zajemalec in obod ter potisnite oba zatiča v prvotni položaj. Vstavite tudi vreteno, čolniček in zamenjajte vbojno ploščo.

Pomembno:

Ostanke blaga in niti je treba redno odstranjevati. Stroj naj v rednih časovnih presledkih pregleda eden izmed naših servisnih centrov.

Varovanje



Zmeraj izklopite ročico, ko ne uporabljate šivalnega stroja. Uporabite zaščitno pregrinjalo pred prahom (t), ki je priložen. Skladiščite šivalni stroj na suhi lokaciji, stran od otrok. Če ne uporabljate šivalnega stroja za in v daljšem obdobju, ga nujno zavarujte proti dodatnemu prahu, umazaniji ali vlagi.

Navodila za odpravljanje težav

Težava	Vzrok	Odprava težav
Zgornji sukanec se trga	<ol style="list-style-type: none"> 1. Stroj ni pravilno napeljan. 2. Napetost sukanca je prevelika. 3. Sukanec je predebel za šivanko. 4. Šivanka ni pravilno vstavljena. 5. Sukanec je ovit okrog nosilca za sukanec. 6. Šivanka je poškodovana. 	<ol style="list-style-type: none"> 1. Ponovno napeljite stroj. 2. Zmanjšajte napetost sukanca (manjša številka). 3. Izberite močnejšo šivanko. 4. Odstranite šivanko in jo ponovno vstavite. (Ravna ploskev gleda nazaj). 5. Odstranite sukanec in ga ponovno navijte na vretence. 6. Zamenjajte šivanko.
Spodnji sukanec se trga	<ol style="list-style-type: none"> 1. Vreteno ni pravilno vstavljeno. 2. Vreteno je napačno napeljeno. 	<ol style="list-style-type: none"> 1. Odstranite vreteno in ga ponovno vstavite ter povlecite sukanec. Sukanec se mora zlahka odviti. 2. Preverite vreteno in čolniček.
Izpuščeni šivi	<ol style="list-style-type: none"> 1. Šivanka ni pravilno vstavljena. 2. Šivanka je poškodovana. 3. Uporabljate šivanko napačne debeline. 4. Nogica ni pravilno vstavljena. 	<ol style="list-style-type: none"> 1. Odstranite šivanko in jo ponovno vstavite. (Ravna ploskev nazaj). 2. Vstavite novo šivanko. 3. Prilagodite šivanko sukanču in tkanini. 4. Preglejte nogico in jo pravilno vstavite.
Šivanka se lomi	<ol style="list-style-type: none"> 1. Šivanka je poškodovana. 2. Šivanka ni pravilno vstavljena. 3. Uporabljate napačno debelino šivanke za tkanino. 4. Vstavljena je napačna nogica. 	<ol style="list-style-type: none"> 1. Vstavite novo šivanko. 2. Pravilno vstavite šivanko (Ravna ploskev nazaj). 3. Prilagodite šivanko sukanču in blagu. 4. Izberite pravo nogico.
Rahli šivi	<ol style="list-style-type: none"> 1. Stroj ni pravilno napeljan. 2. Vretence ni pravilno vstavljeno. 3. Šivanka, blago in sukanec se ne ujemajo. 4. Napačna napetost sukanca. 	<ol style="list-style-type: none"> 1. Preglejte napeljanost sukanca. 2. Navijte vreteno, kot je prikazano na sliki. 3. Prilagodite debelino šivanke sukanču in blagu. 4. Popravite napetost sukanca.
Šivi nabirajo blago	<ol style="list-style-type: none"> 1. Predebela šivanka za blago. 2. Dolžina šiva je napačno nastavljena. 3. Premočna napetost sukanca. 	<ol style="list-style-type: none"> 1. Izberite tanjšo šivanko. 2. Ponovno nastavite dolžino šiva. 3. Zmanjšajte napetost sukanca.
Šivi in pomik sta neenakomerna	<ol style="list-style-type: none"> 1. Slaba kvaliteta sukanca. 2. Vretence je napačno navito. 3. Preveč ste vlekli blago. 	<ol style="list-style-type: none"> 1. Izberite kvalitetnejši sukanec. 2. Odstranite čolniček, ga pravilno napeljite in ponovno vstavite. 3. Med šivanjem ne vlecite blaga, pustite, da stroj sam transportira blago.
Stroj je glasen	<ol style="list-style-type: none"> 1. Naoljiti morate stroj. 2. Prah ali olje sta se nabrala na zajemalu ali osovini šivanke. 3. Slaba kvaliteta olja. 4. Šivanka je poškodovana. 	<ol style="list-style-type: none"> 1. Oljite, kot je opisano. 2. Zajemalec in transporter čistite, kot je opisano. 3. Uporabljajte le olje najboljše kvalitete. 4. Zamenjajte šivanko.
Stroj se zatika	Sukanec se je zapletel v zajemalec.	Odstranite zgornji sukanec in čolniček, obrnite ročno kolo naprej in nazaj ter odstranite ostanke blaga in sukanca. Naoljite, kot je opisano.

Odstranitev



- Naprave v nobenem primeru ne odvrzite v običajne hišne smeti.
- Ta izdelek ustreza evropskemu pravilniku 2012/19/EU.
- Napravo oddajte pri podjetju, registriranem za predelavo odpadkov, ali pri svojem komunalnem podjetju za predelavo odpadkov.
- Upoštevajte trenutno veljavne predpise. V primeru dvoma se obrnite na svoje podjetje za predelavo odpadkov.
- Material za pakiranje odstranite v skladu z okoljevarstvenimi pravili.

Transportno embalažo šivalnega stroja shranite! Lahko je koristna pri shranjevanju šivalnega stroja, še posebej pa, če bi šivalni stroj radi poslali v popravilo. Večina poškodb namreč nastane šele med transportom.

Garancija

K tej napravi pripada triletna garancija, ki velja od datuma nakupa. Naprava je bila pred dostavo skrbno in temeljito pregledana. Prosimo vas, da obdržite račun kot dokazilo nakupa. V primeru okvare, ki je krita z garancijo, prosimo pokličite servisni center. Le tako vam lahko zagotovimo brezplačno pošiljanje vašega izdelka.

Garancija krije le tovarniške napake in napake v materialu in ne velja za potrošne dele ali poškodbe na krhkih delih, kot so na primer stikala. Naprava je namenjena le za zasebno in ne za komercialno uporabo.

V primeru zlorabe ali neprimerne uporabe, posegov na silo ali katerekoli posegov, ki niso bili opravljeni s strani našega servisa, garancija ne velja več. Ta garancija ne omejuje vaših pravic, določenih z zakonom.

Servisna številka

Ta navodila za uporabo ne morejo kriti vseh mogočih načinov uporabe.

Če potrebujete informacije ali če naletite na težave, ki jih ta navodila ne opisujejo ali pa opisujejo nezadostno, nas, prosimo, pokličite na servisno številko: **00800 555 00 666 (brezplačno)**

Ta navodila hranite na varnem mestu in jih predajte vsem morebitnim uporabnikom.

Naslov servisa:

CROWN Service Center
teknihall Elektronik GmbH
Breitefeld 15
DE-64839 Münster
NEMČIJA

sewingguide-service-si@teknihall.com

IAN 300024

Proizvajalec

Prosimo upoštevajte, da naslednji naslov ni naslov storitev. Obrnite se najprej na zgoraj navedeni servisni center.

Crown Technics GmbH
Turmstraße 4
D-78467 Konstanz
NEMČIJA

(CZ) Telefonní číslo na reklamační oddělení:
00800 555 00 666

(HU) Szerviztelefon reklamacio eseten:
00800 555 00 666

(SI) Servisna številka pri reklamacijah:
00800 555 00 666

(SK) Telefonní číslo na reklamační oddělení:
00800 555 00 666

Stav informací · Az információ kelte ·
Zadnja posodobitev podatkov · Stav informácií :
03/2018 · Ident.-No.:032018

021VGK2002(B)(CZ/HU/SI/SK)

www.sewingguide.de

IAN 300024

4 