

SILVER CREST®



www.lidl-service.com



MÁQUINA DE COSER SNM 33 B1

(ES)

MÁQUINA DE COSER

Instrucciones de uso y de seguridad

(IT) (MT)

MACCHINA DA CUCIRE

Istruzioni per l'uso e per la sicurezza

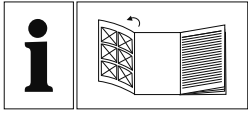
(PT)

MÁQUINA DE COSTURA

Instruções de utilização e de segurança

IAN 300024

(ES)
(IT) (MT)
(PT)



(ES)

Antes de empezar a leer, abra la página que contiene las imágenes y familiarícese con todas las funciones del dispositivo.

(IT) (MT)

Prima di leggere aprire la pagina con le immagini e prendere confidenza con le diverse funzioni dell'apparecchio.

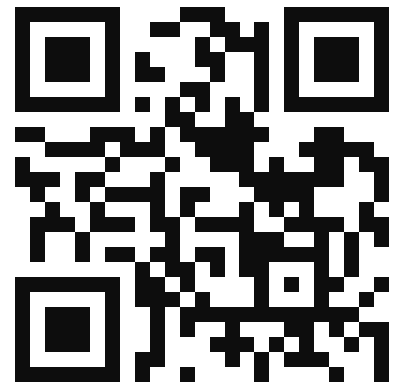
(PT)

Antes de começar a ler abra na página com as imagens e, de seguida, familiarize-se com todas as funções do aparelho.

En el siguiente enlace o código QR podrá encontrar más consejos útiles sobre la utilización de su máquina de coser Silvercrest.

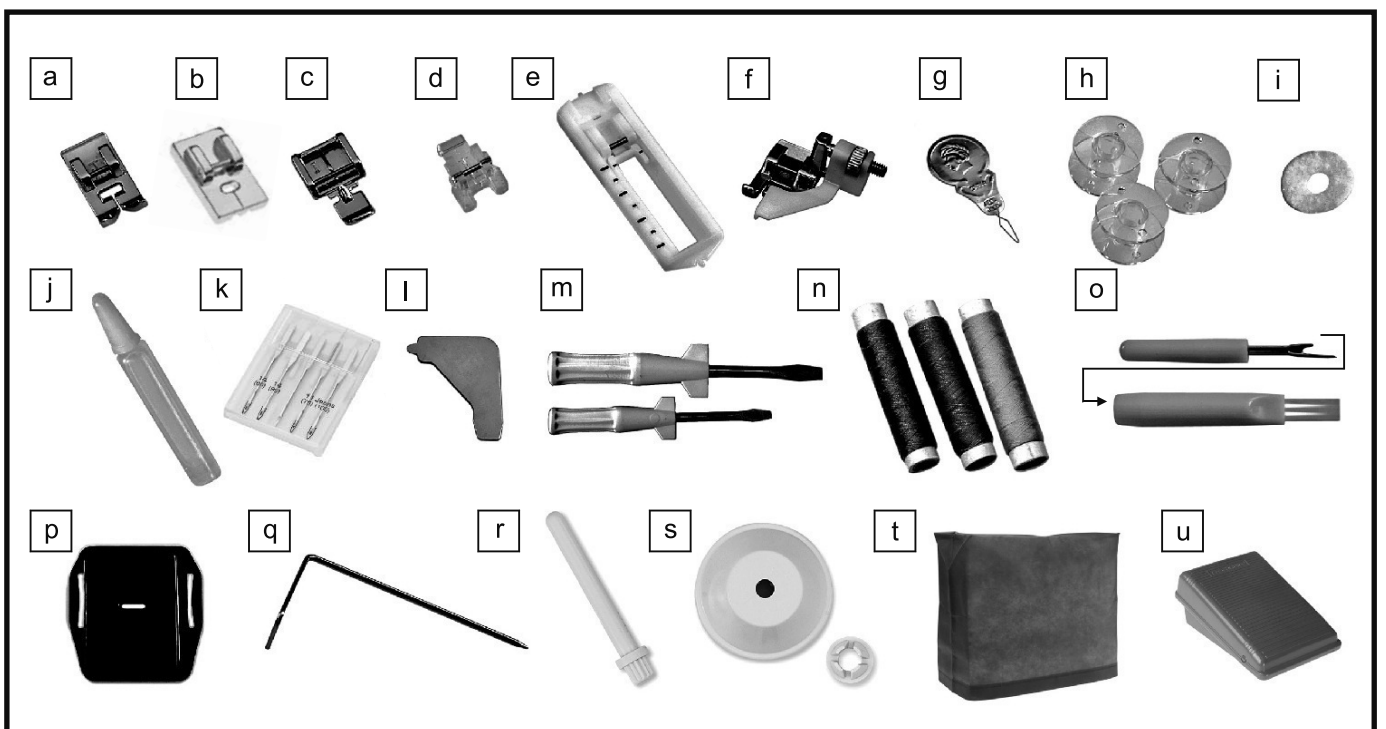
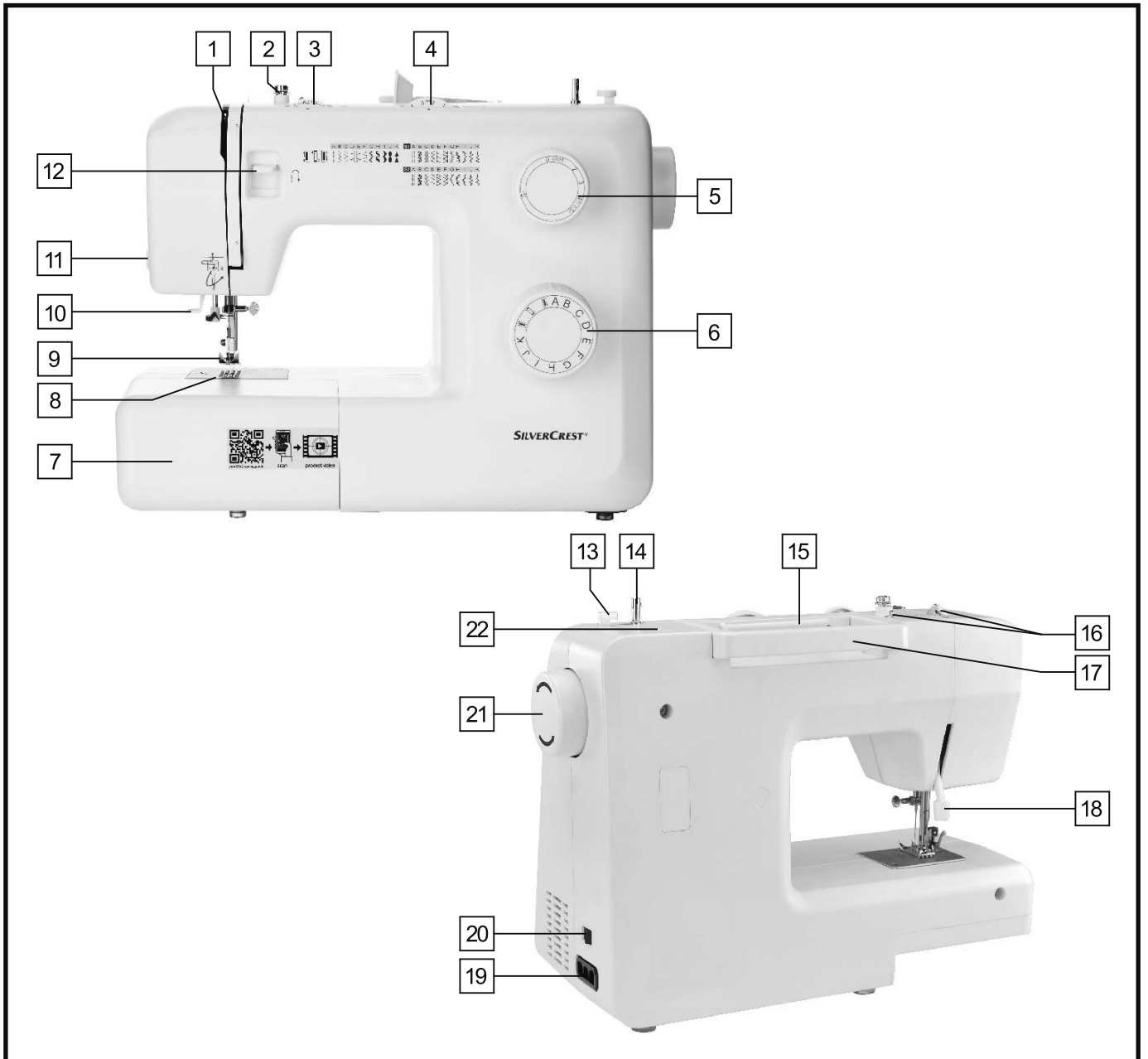
Ulteriori suggerimenti utili per l'utilizzo della macchina da cucire Silvercrest sono disponibili al seguente link o codice QR.

Podem ser encontradas mais dicas úteis para a utilização da sua máquina de costura Silvercrest no seguinte link ou código QR.



<http://snm33b2.sewing.guide>

ES	Instrucciones de uso y de seguridad	Página	5
IT / MT	Istruzioni per l'uso e per la sicurezza	Pagina	30
PT	Instruções de utilização e de segurança	Página	55



Introdução

Introdução	Página	56
Utilização correcta	Página	56
Peças principais da máquina	Página	56
Acessórios	Página	56
Datos técnicos	Página	57

Instruções de segurança importantes	Página	58
--	--------	----

Preparação

Ligar a máquina à fonte de energia	Página	59
Substituir a lâmpada	Página	59
Colocação da mesa de extensão.....	Página	60
Colocação da agulha	Página	60
Alavanca do calcador de duas posições.....	Página	61
Fixação do suporte de calcador.....	Página	61
Encher a com fio inferior	Página	62
Colocação da bobina	Página	62
Enfiamento do fio superior	Página	63
Enfiador de agulhas automático	Página	64
Tensão da linha.....	Página	65
Subida do fio inferior	Página	65

Costura básica

Costura / Aplicações Úteis	Página	66
Seleccção das agulhas, tecidos e linhas	Página	67
Seleccção dos pontos.....	Página	68
Costura com ponto a direito e posição da agulha.....	Página	68
Costura com ponto zig-zag	Página	69
Calcador para fechos de correr	Página	69
Aplicação invisível do fecho de correr	Página	70
Calcador para bainha fechada.....	Página	71
Calcador para coser botões.....	Página	71
Calcador para casas de botões	Página	72
Ponto overlock	Página	73
Ponto zig-zag cosido.....	Página	73
Ponto esticado	Página	74
Patchwork	Página	74
Realização de monogramas e bordados com bastidor*	Página	75
Aplique	Página	76
Embainhar em concha	Página	76

Manutenção

Manutenção da máquina	Página	77
Armazenamento.....	Página	77
Como resolver você mesmo os pequenos problemas.....	Página	78

Eliminação	Página	79
-------------------------	--------	----

Garantia	Página	79
-----------------------	--------	----

Assistência

Número de Apoio a Clientes	Página	79
----------------------------------	--------	----

Fabricante	Página	79
-------------------------	--------	----

Introdução

Felicitemo-lo pela aquisição da sua máquina de costura. Adquiriu um produto de qualidade que foi concebido com o maior dos cuidados.

Este manual de instruções oferece-lhe tudo o que precisa de saber sobre a utilização correcta da sua máquina de costura.

Desejamos-lhe muito prazer e grandes sucessos para a costura.

Antes de utilizar a sua máquina de costura pela primeira vez, é essencial familiarizar-se com as funções do aparelho e aprender a utilizar correctamente a máquina de costura. Leia as instruções de utilização seguintes, bem como as instruções de segurança. Guarde estas instruções. Se este aparelho for entregue a terceiros, estas instruções também devem acompanhá-lo.

Utilização correcta

A máquina de costura **destina-se** ...

- a ser utilizada como aparelho móvel,
- a coser tecidos habituais e ...
- apenas a fins domésticos particulares.

A máquina de costura **não se destina** ...

- a uma instalação permanente,
- à transformação de outros materiais (por ex. pele, tecidos de tendas e velas e tecidos semelhantes)
- ao uso comercial ou industrial.


Peças principais da máquina

1 Elevador do fio	12 Alavanca de inversão de movimento
2 Guia do fio do canelador	13 Batente do canelador
3 Regulador de tensão do fio	14 Canelador
4 Botão para a largura do ponto	15 Espigão porta-canela
5 Botão para o comprimento do ponto	16 Guia do fio superior
6 Selector de ponto	17 Pega
7 Mesa de extensão e caixa de acessórios	18 Alavanca do calcador de duas posições
8 Placa de agulha	19 Tomada
9 Calcador	20 Interruptor principal
10 Enfiador de agulhas automático	21 Volante
11 Corta-fio	22 Orifício para a segunda haste do carrinho

Acessórios

a Calcador multifuncional (já montado na máquina de costura)	já instalada), 1x agulha única (75/#11), 1x agulha para gangas (100)
b Calcador de fecho de correr invisível	l Chave de parafusos em L
c Calcador para fechos de correr	m Chave de parafusos (grande e pequena)
d Calcador para coser botões	n Rolos de linha (1x azul, 1x rosa, 1x amarelo)
e Calcador para casas de botões	o Separador de costuras/ pincel de limpeza
f Calcador para bainha fechada	p Placa de bordado e enchimento
g Enfia-linhas	q Guia para franjas / colchas
h Bobinas (4x) (1x já montada na máquina de costura)	r Pino para carrinho de linhas
i Almofadas de feltro	s Proteção para carrinho de linhas (grande e pequena)
j Frasco de óleo	t Capa de proteção
k Caixa de agulha: 3x agulha única (90/#14) (1x	u Pedal / ficha

Datos técnicos

Tensão		230 Volt / 50 Hz
Potência	- Máquina	70 Watt
	- Lâmpada	15 Watt
	- Total	85 Watt
Medidas	- Pega dobrada	Cerca de 382 x 298 x 182 mm
Comprimento do cabo	- Cabo de alimentação	Cerca de 1,8 m
	- Cabo do pedal (de controlo)	Cerca de 1,4 m
Peso	- Máquina	Cerca de 5,6 kg
Material		Alumínio/ plástico
Elementos de manuseio	- Ficha de alimentação Ligado/ Desligado	Existente
	- Pedal (de controlo) para velocidade da costura	Existente
Elementos do ecrã	- Lâmpada	Existente
Sistema de laçadeira		CB gancho
Sistema de agulhas		130/705H
Anti-bloqueio		Conforme normas da EU
Inspeccionado		Sim
Garantia do produto		3 anos
Classe		II 

Instruções de segurança importantes

Sempre que se utiliza um electrodoméstico, devem-se tomar cuidados de segurança, incluindo os que se seguem: Leia todas as instruções antes de utilizar a máquina de costura.

PERIGO - Para reduzir o risco de choque eléctrico:

1. Nunca se deve deixar um electrodoméstico ligado.
2. Desligue sempre este aparelho da tomada eléctrica imediatamente depois de o utilizar, bem como antes de o limpar ou de outra manutenção.
3. Desconectar sempre antes de substituir uma luz. Substituir a lâmpada por outra do mesmo tipo de 15 volts (tensão de 220-240V na área).

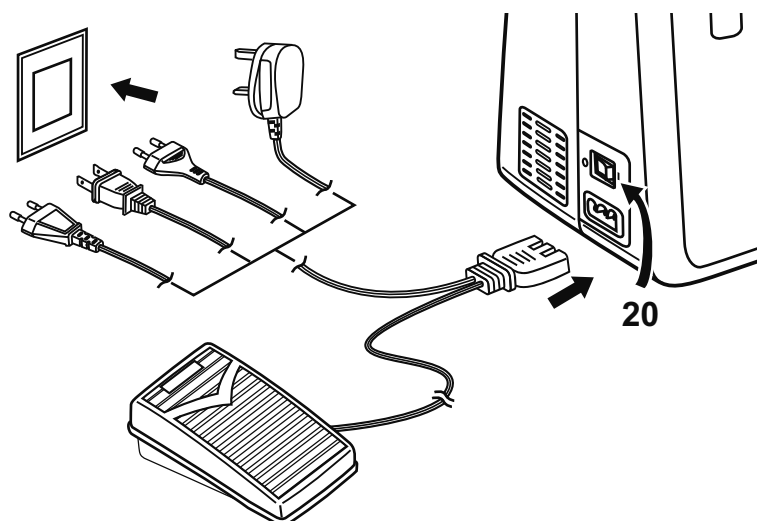
AVISO - Para reduzir o risco de queimaduras, fogo, choque eléctrico ou ferimentos:

- 1 Não deixe que utilizem a máquina como se fosse um brinquedo. Tenha sempre muita atenção quando estiver a ser utilizada por crianças ou quando estão crianças por perto.
- 2 Utilize este aparelho exclusivamente para os efeitos descritos neste manual. Utilize apenas os extras recomendados pelo fabricante como se define neste manual.
- 3 Nunca utilize a máquina de costura quando o cabo ou a ficha estão danificados, quando não está a funcionar adequadamente, depois de cair, avariar ou cair na água. Leve a máquina ao agente autorizado ou ao centro de assistência mais próximos para ser verificada, reparada ou ser efectuada a afinação eléctrica ou mecânica.
- 4 Nunca ponha a máquina a funcionar quando as aberturas do ar estão bloqueadas. Mantenha as aberturas de ventilação da máquina e o controlador do pedal sem acumulação de restos de linhas e poeiras.
- 5 Mantenha os dedos afastados de todas as peças moveis. Devem-se tomar cuidados especiais na área da agulha da máquina.
- 6 Utilize sempre a placa de agulha adequada. Uma placa inadequada pode fazer com que a agulha se parta.
- 7 Não utilize agulhas rombas.
- 8 Não puxe nem empurre o tecido ao costurar. Pode deflectir a agulha, partindo-a.
- 9 Comute a máquina para a posição off ("O"), sempre que efectuar afinações na área da agulha, tais como enfiar a linha, substituir a agulha, enfiar a linha no carrinho ou mudar o calcador e operações semelhantes.
- 10 Desligue a tomada da parede sempre que retirar as tampas, lubrificar ou quando executar outras afinações autorizadas para o utilizador, de acordo com as instruções deste manual.
- 11 Nunca deixe cair nem introduza qualquer objecto nas ranhuras.
- 12 Não utilize fora de casa.
- 13 Nunca ponha a máquina a funcionar quando se estão a utilizar produtos de spray ou quando se administra oxigénio.
- 14 Para desligar, rode todos os comandos para a posição off ("O") e depois retire a ficha da tomada de parede.
- 15 Não desligue puxando pelo cabo. Para desligar, agarre pela ficha e não pelo cabo.
- 16 O nível de ruído em condições de funcionamento normal é de 75dB (A).
- 17 Desligue a máquina ou retire a ficha da tomada se a máquina não estiver a funcionar correctamente.
- 18 Nunca coloque nada no pedal de controlo.
- 19 Se o cabo de alimentação fixo com o pedal de controlo estiver danificado, tem de ser substituído pelo fabricante ou pelo seu agente de manutenção ou por uma pessoa com habilitações equivalentes a fim de evitar um perigo.
- 20 Este aparelho pode ser utilizado por crianças com mais de 8 anos e pessoas com capacidades físicas, sensoriais ou mentais reduzidas, ou falta de experiência ou conhecimento, se tiverem supervisão ou receberem instruções relativas à utilização do aparelho de modo seguro e compreenderem os perigos associados. As crianças não devem brincar com o aparelho.
- 21 A limpeza e a manutenção por parte do utilizador não devem ser realizadas por crianças sem supervisão.
- 22 Mantenha as instruções num local adequado, perto da máquina e entregue-as com esta, se transmitir a máquina a terceiros.

GUARDE ESTAS INSTRUÇÕES

Esta máquina de costura foi concebida para funcionar exclusivamente em casa.

Ligar a máquina à fonte de energia



Atenção:

Quando a máquina não está a ser utilizada, desligue a corrente eléctrica.

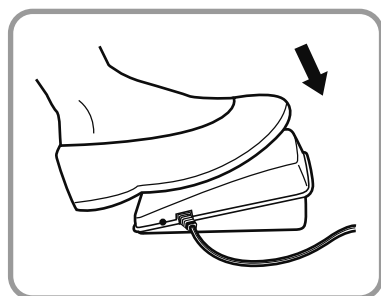
Atenção:

Se tiver dúvidas ao ligar a máquina, consulte um electricista qualificado. Desligue-a sempre que não seja utilizada. Deve ser usado o comando do pedal (u) com esta máquina, a KD-2902/FC-2902D (área de 220-240V).

Ligue a máquina a uma fonte de energia como está ilustrado em.

Luz de costura

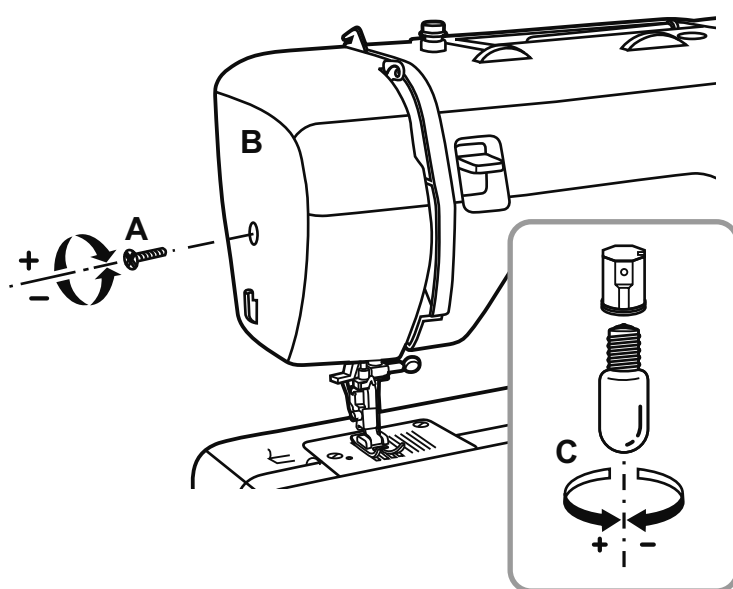
Para ligar e acender, prima o interruptor principal (20).



Controlo do calcador

O pedal de controlo do calcador (u) regula a velocidade de costura.

Substituir a lâmpada

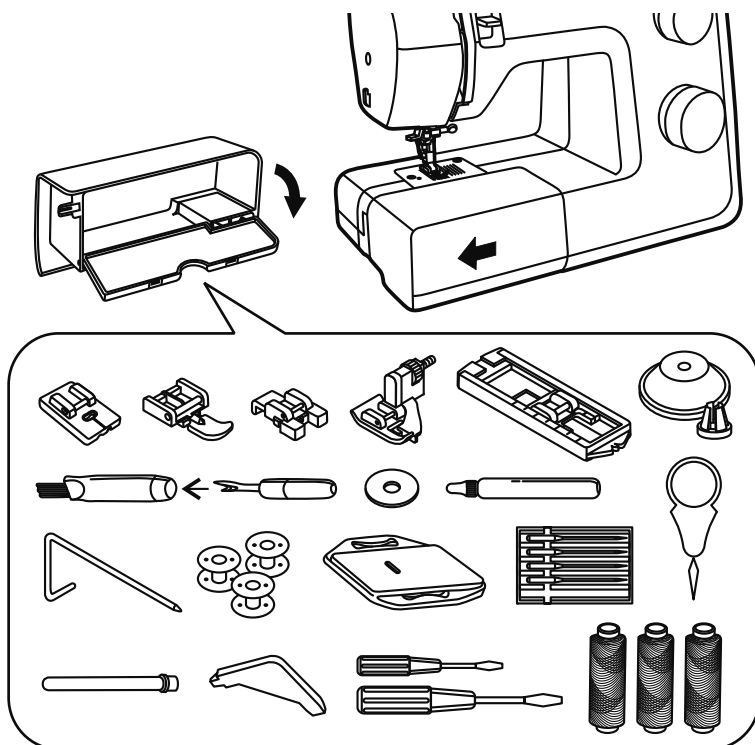


Desligue a máquina da corrente eléctrica, retirando a ficha da tomada de parede.

1. Desaperte o parafuso (A) como indicado na figura.
2. Retire a placa frontal (B).
3. Desaperte a lâmpada e instale uma lâmpada nova (C).
4. Reponha a placa frontal e aperte o parafuso.

Caso surjam problemas, consulte o seu agente local.

Colocação da mesa de extensão

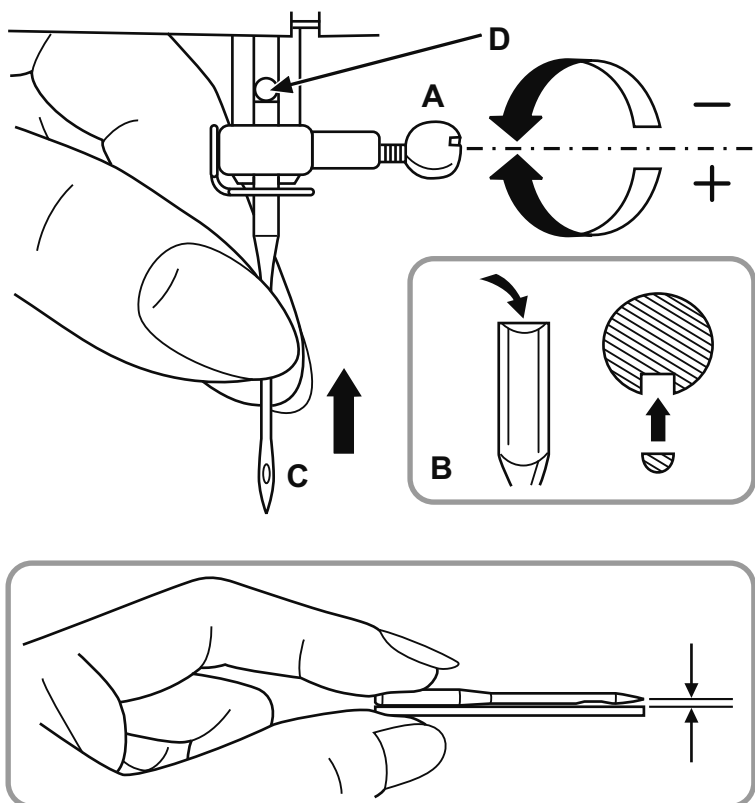


Segure a mesa de extensão (7) escamoteável horizontalmente e empurre-a no sentido da seta.

O interior da mesa de extensão escamoteável pode ser utilizado como caixa de acessórios.

Os acessórios que estão incluídos encontrar-se-ão na mesa de extensão.

Colocação da agulha



Atenção:

Ponha o interruptor Liga | Desliga (20) em Desliga (posição "O").

Substitua a agulha regularmente, nomeadamente, se ela indicar indícios de desgaste e causar problemas.

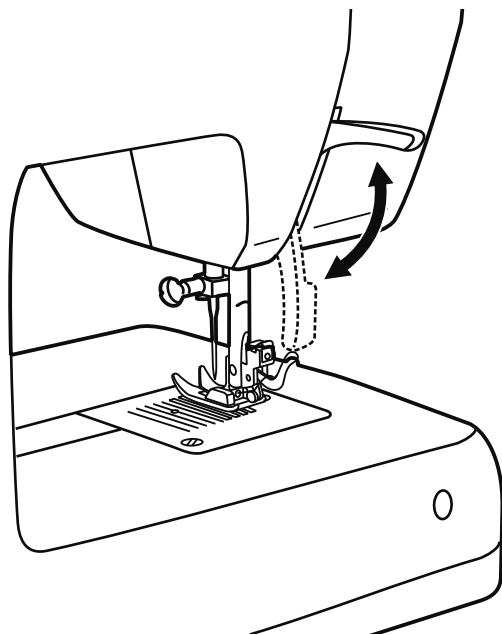
Coloque a agulha no seu devido lugar, seguindo as instruções indicadas ao lado.

- A. Desaperte o parafuso de fixação da agulha e aperte-o depois de ter colocado uma agulha nova.
- B. O lado achatado da parte mais espessa da agulha deve ficar virado para trás.
- C/D. Introduza a agulha o máximo possível para cima.

Só use agulhas em perfeito estado: Podem ocorrer problemas em caso de utilização de:

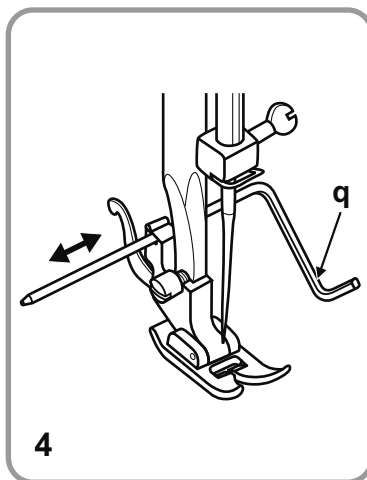
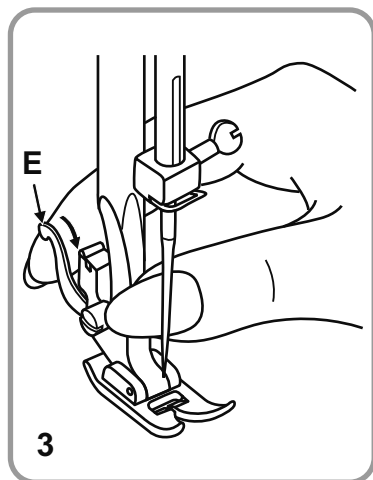
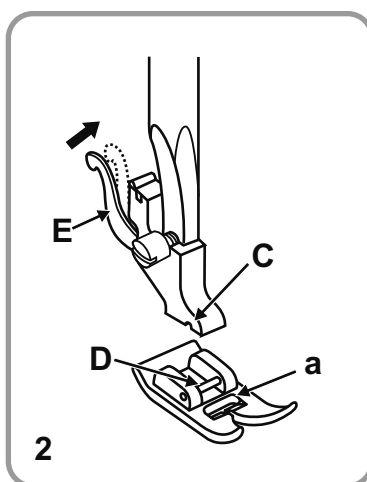
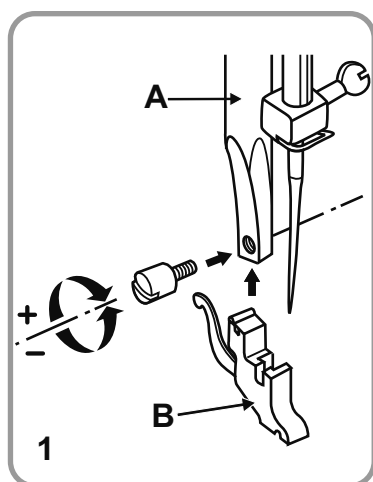
- agulhas tortas
- agulhas estaladas
- pontos danificados

Alavanca do calcador de duas posições



Para facilitar a inserção de tecidos muito espessos sob o calcador, pode-se aumentar o espaço entre o calcador e a placa de agulha, levantando a alavanca do calcador de duas posições (17). (ver a seta)

Fixação do suporte de calcador



Atenção:

Coloque o interruptor Liga / Desliga (20) na posição Desliga ("O") para realizar as operações supra indicadas.

1. Fixação do suporte de calcador

Levante a barra de calcador (18).
Fixe o suporte de calcador (B) como ilustrado.

2. Fixação do calcador

Baixe o suporte de calcador (A) até que o recorte (C) fique directamente por cima do eixo (D).

Baixe o suporte de calcador (A) de forma a que o calcador (a) encaixe automaticamente.

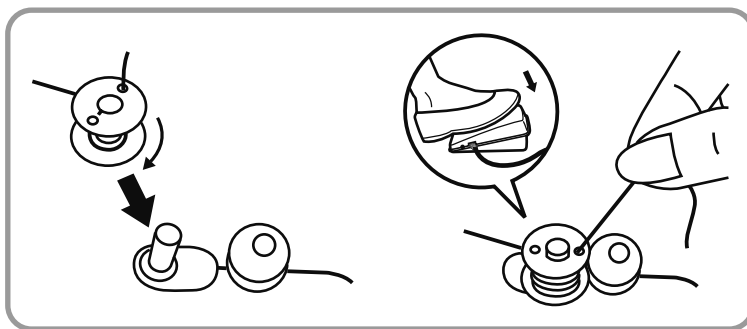
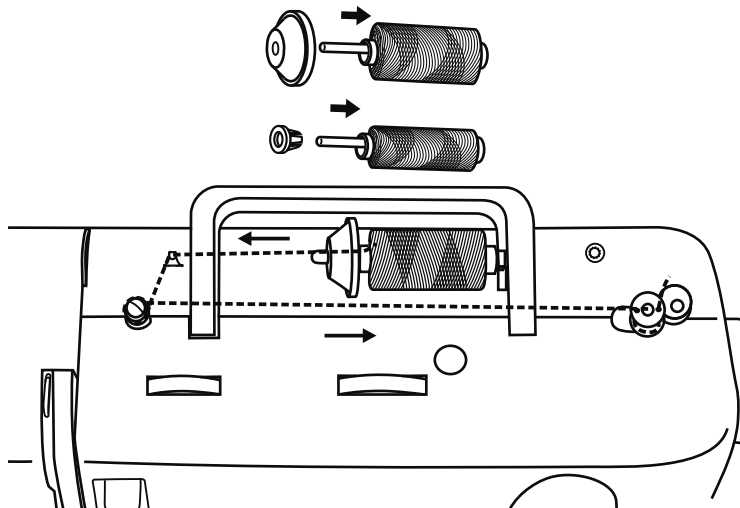
3. Extração do calcador

Levante o calcador.
Empurre a alavanca (E) no sentido indicado pela seta e o calcador fica livre.

4. Fixação da guia para debruvar/ Acolchoar (q)

Enfie a guia para debruvar/acolchoar (q) na ranhura como ilustrado. Ajuste-a em função das necessidades para as bainhas, pregas, etc.

Encher a com fio inferior



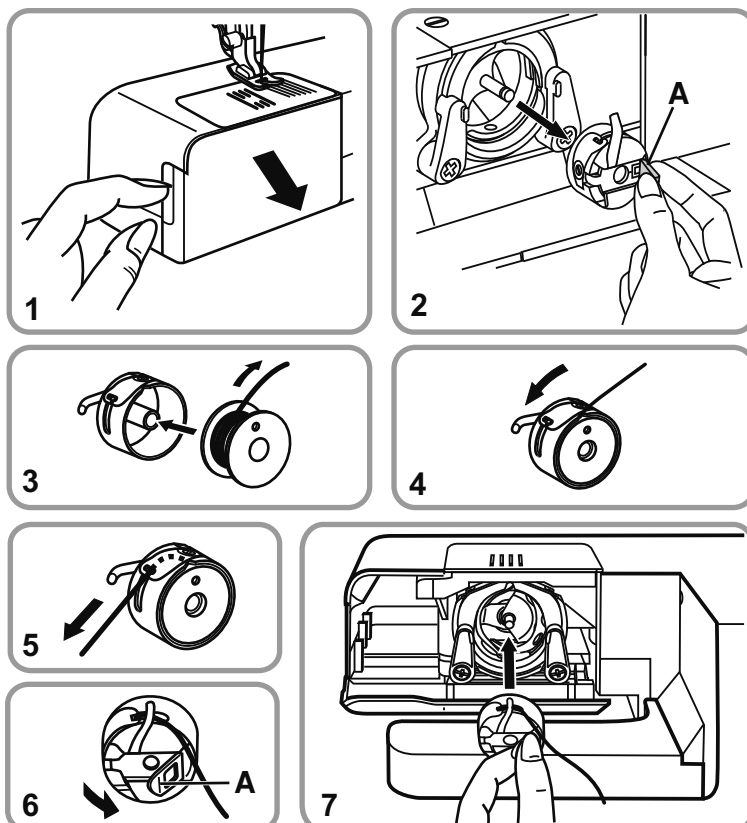
Colocar a bobina de fio (n) e correspondente suporte da bobina (15) no pino da bobina (s).
 - Pino da bobina pequeno para suportes da bobina estreitos
 - Pino da bobina grande para suportes da bobina largos

Passar o fio da bobina através do fio guia para as bobinas (2).
 Puxar o carretel vazio (h) através de um furo de dentro para fora. Configurar a vara de bobina na bobina (14) e pressionar para a direita, para a posição da bobina. Segurar a extremidade do segmento. Pressionar o pedal (u). Depois de algumas voltas de pedal (u) de versão. Lançar a linha e cortar o mais próximo possível da bobina. Pressionar o pedal (u) novamente. Assim que a bobina estiver cheia, girará mais lentamente. Soltar o pedal (u). Enrolar para a posição de costura reversa e remover.

Nota:

Quando o dispositivo de bobina (14) estiver em posição de "enrolamento da bobina", a máquina não vai costurar. Para iniciar a costura, empurrar o dispositivo de bobina (14) para a esquerda (Posição de costura).

Colocação da bobina



Atenção:

Coloque o interruptor Ligar Desliga (20) em posição Desliga (posição "O").

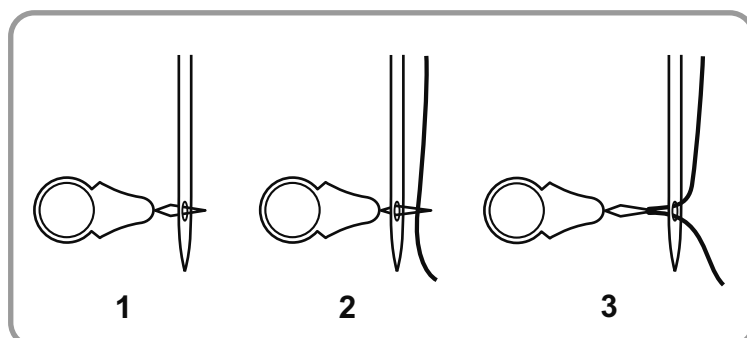
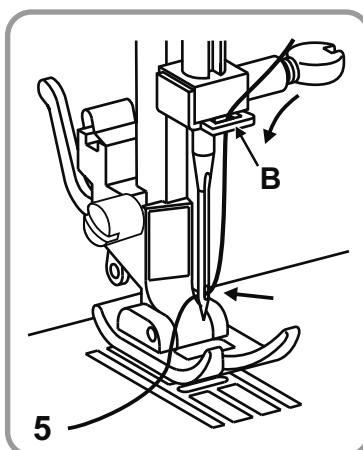
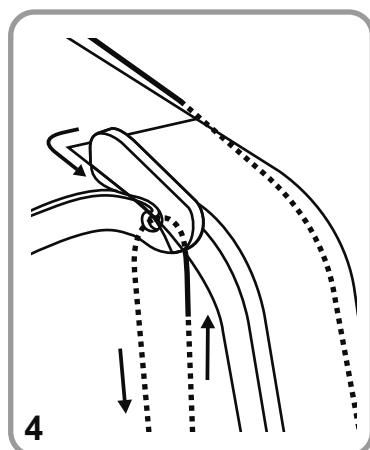
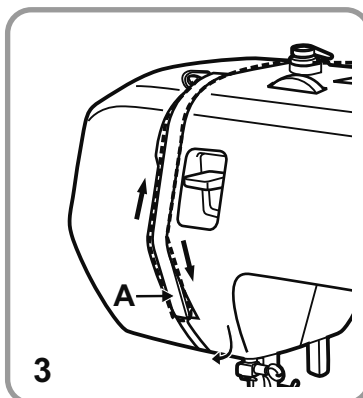
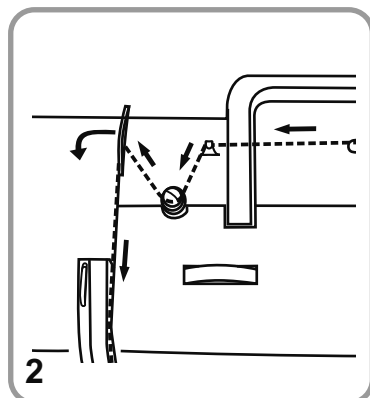
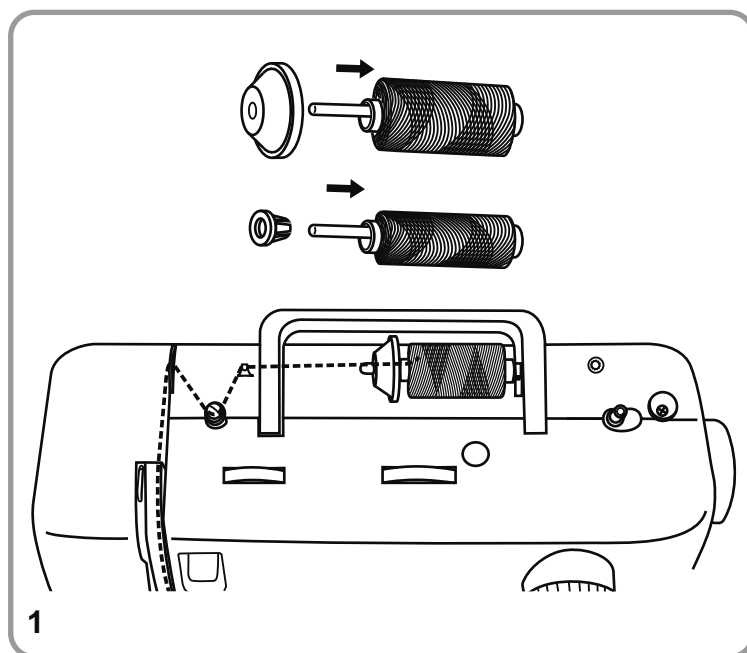
Ao inserir ou remover a bobina (h), a agulha deve ser totalmente levantada.

1. Abra a tampa articulada.
2. Puxe a lingueta (A) da caixa da bobine e retire a bobine. Segure a caixa da canela com uma mão.
3. Introduza a canela (3) de modo que a linha se desenrole no sentido dos ponteiros do relógio (ver a seta).
- 4/5. Passe a linha sob a mola de tensão.
6. Segure a caixa da canela por meio do ferrolho articulado (A).
7. Introduza-a na lançadeira.

Nota:

Recuperar o fio inferior é mencionado na página 65.

Enfiamento do fio superior

**Atenção:**

Interruptor principal (20) para "O"!

Defina a altura da barra em metros (18), levantando a alavanca do pedal de dois passos, puxe a alavanca, girando a roda manual (21) no sentido anti-horário para a posição mais elevada. Quando enfiar a agulha siga as setas e os números na máquina.

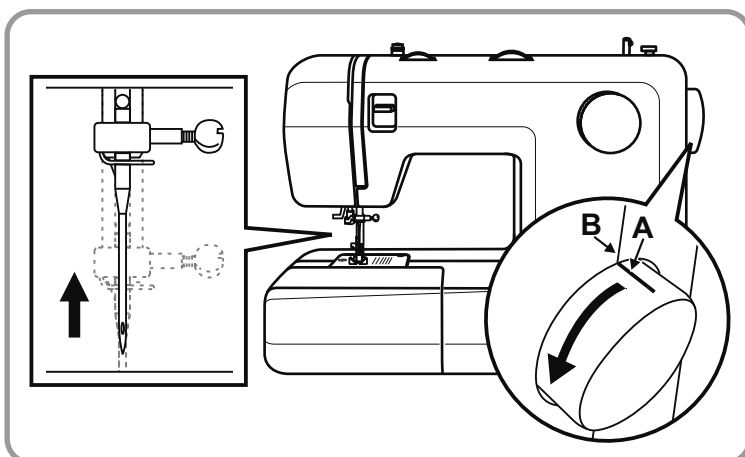
- Colocar a bobina de fio (15) e correspondente suporte da bobina (n) no pino da bobina (s).
 - Pino da bobina pequeno para suportes da bobina estreitos
 - Pino da bobina grande para suportes da bobina largos
- Guie a linha superior através da guia de linha superior (16) e a guia da linha da bobina (2) da direita para a esquerda e, em seguida mova-a para a frente em direção à ranhura certa e direcione-a para baixo.
- Coloque para a esquerda sob o nariz de liderança (A) e depois coloque de volta para cima.
- Passo o fio da direita para a esquerda através da alavanca de elevação (1) e para baixo.
- Coloque a linha atrás da primeira grande guia de linha, metálica (B) e, posteriormente, através do olho da agulha. Enfiar a agulha sempre a partir da frente.

Enfiador de agulhas

Pode utilizar o enfiador de agulhas (g) como ajuda para enfiar as suas agulhas.

- Introduzir o enfiador de agulhas de trás para a frente no buraco da agulha.
- Enfiar a ponta do fio através do nó de arame do enfiador de agulha.
- Puxar o enfiador de agulhas com o fio através do buraco da agulha.

Enfiador de agulhas automático

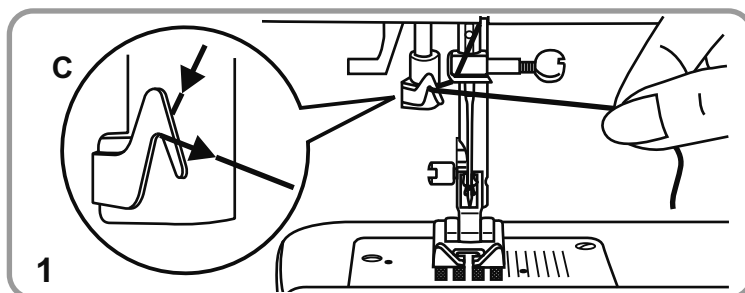


Atenção:

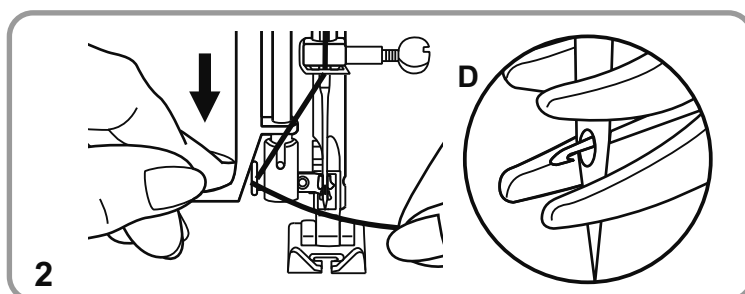
Coloque o interruptor principal em "O" antes de inserir a linha na agulha.

Atenção:

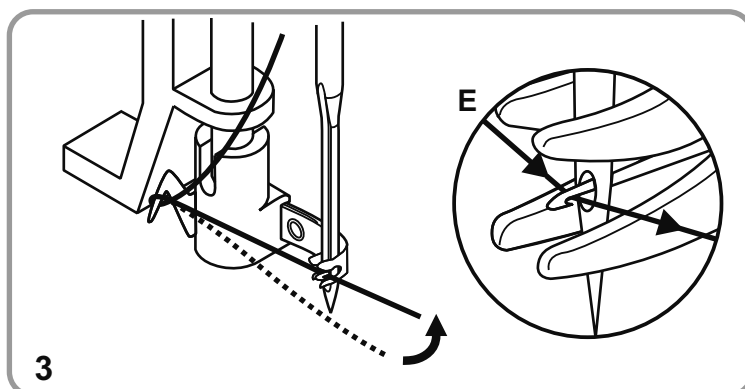
Suba a agulha até à sua posição mais elevada ao girar o volante em direção a si, até que a marcação (A) coincida com a linha (B) na máquina.



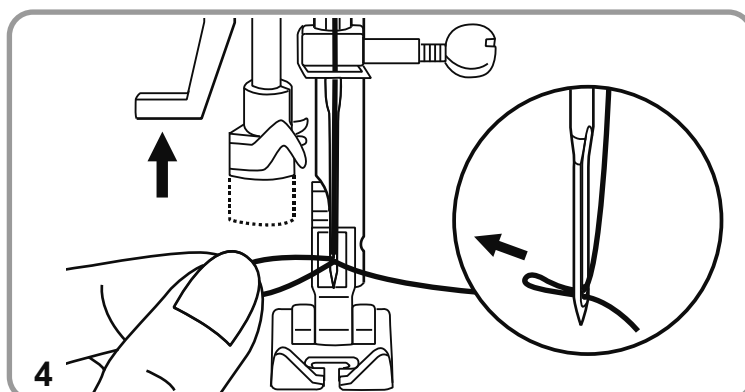
1. Baixe o calcador.
Passe o fio à volta da guia do fio (C).



2. Pressione a barra do calcador para baixo, o máximo possível. O enfiador de agulhas gira automaticamente para a posição de inserção e o gancho passa pelo olho da agulha (D).

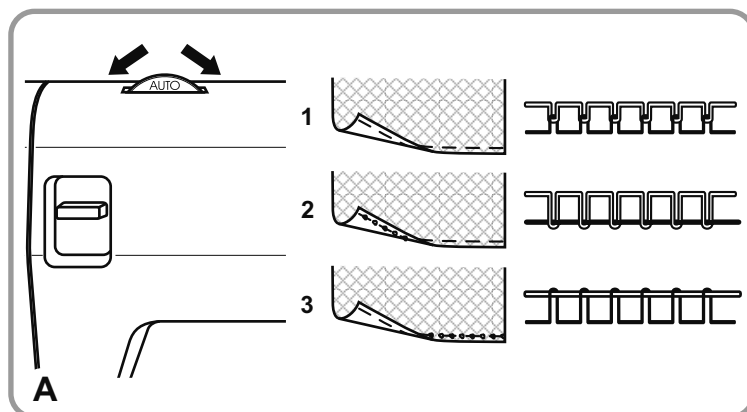


3. Leve o fio para a frente da agulha e assegure-se de que esta se encontra sob o gancho (E).



4. Segure o fio de forma folgada e solte a barra do calcador lentamente. O gancho irá girar e passar o fio pelo olho da agulha, formando um laço. Puxe o fio através do olho da agulha.

Tensão da linha



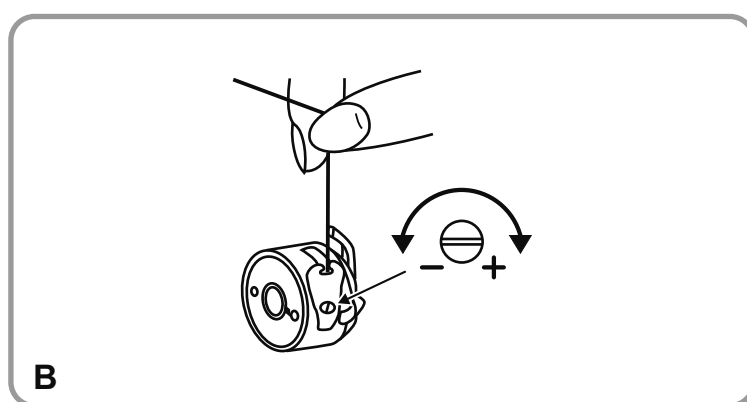
Tensão da linha superior (A)

Ajuste normal da tensão da linha: "AUTO"
Para aumentar a tensão, rode a regulador até ao número seguinte no sentido crescente.
Para diminuir a tensão, rode a regulador até ao número seguinte no sentido decrescente.

1. Tensão normal da linha
2. Linha superior não suficientemente esticada
3. Linha superior muito esticada

Nota:

A tensão da linha superior deve ser definida entre 2 e 3 ao costurar tecidos leves, como seda, malha jersey, etc.



Baixa tensão (B)

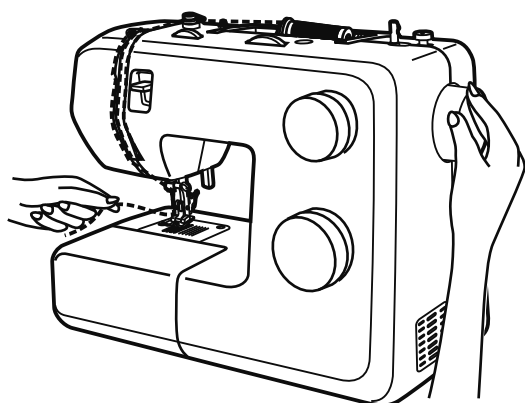
Nota:

A tensão da bobina foi definida correctamente durante o seu fabrico, de modo a que não seja necessária nenhuma alteração.

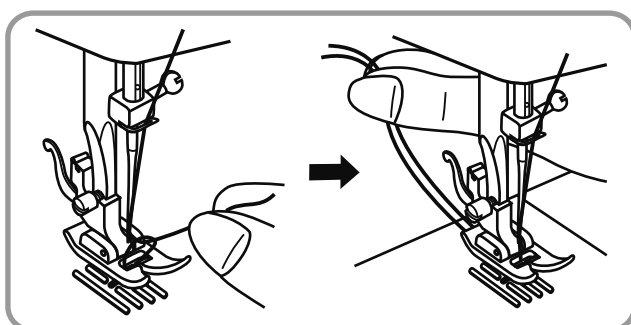
Para testar a tensão da linha da canela, retire a caixa da canela e a canela e segure-a, suspendendo-a pela linha. Abane-a uma ou duas vezes. Se a tensão da linha estiver correcta, esta vai desenrolar-se cerca de 5 -10 cm.

Se a linha estiver muito esticada, ela não vai desenrolar-se. Em contrapartida, se a tensão for muito fraca, a caixa da canela vai descer muito para baixo. Para ajustar a tensão, rode o pequeno parafuso situado no lado da caixa da canela (I).

Subida do fio inferior

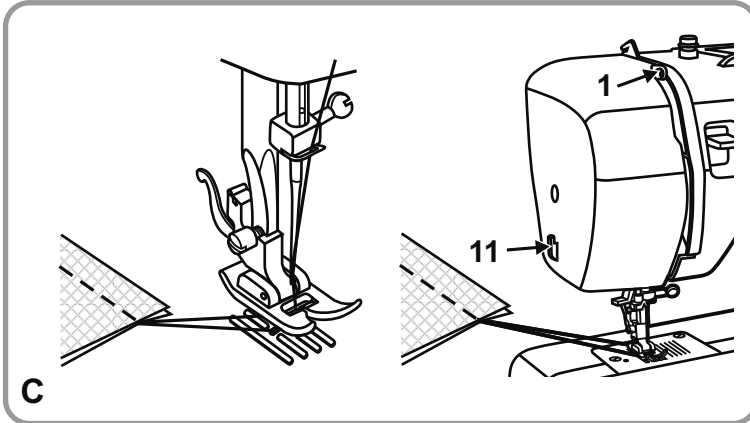
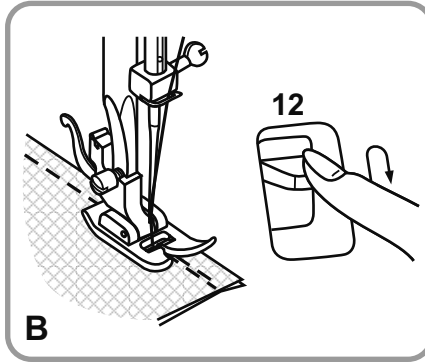
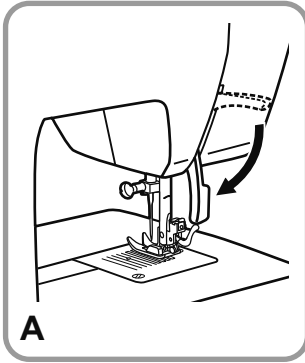


Segure a linha superior com a mão esquerda. Rode o volante (20) para a frente até que a agulha fique completamente subida.



Puxe a linha superior de forma a fazer subir a linha inferior através do orifício da chapa de agulha. Extraia as duas linhas atrás, por baixo do calcador.

Costura / Aplicações Úteis



Costurar (A)

Para começar a costurar, baixar a alavanca do calcador de duas posições (18), e em seguida, calcar o pedal (u) para começar a costurar. Para começar a costurar, faça descer a dispositivo de elevação do calcador e, em seguida, pressione o controlador do calcador para começar a costurar.

Pontos (B)

No final da costura, carregue na alavanca de inversão de movimento (12). Cosa alguns pontos para trás. Solte a alavanca e a máquina vai retomar a sua costura para a frente.

Procedimento para costura (C)

Com a roda manual (21) para a esquerda mova a alavanca de elevação (1) para a posição mais alta. Com o pé no pedal, inicialize e puxe o tecido para trás para desbloqueá-lo.

Corte da linha (C)

Segure as linhas por trás do calcador com ambas as mãos, introduza-as no entalhe (11) e baixe as mãos.

Seleção das agulhas, tecidos e linhas

TABELA DE SELECÇÃO DAS AGULHAS, TECIDOS E LINHAS

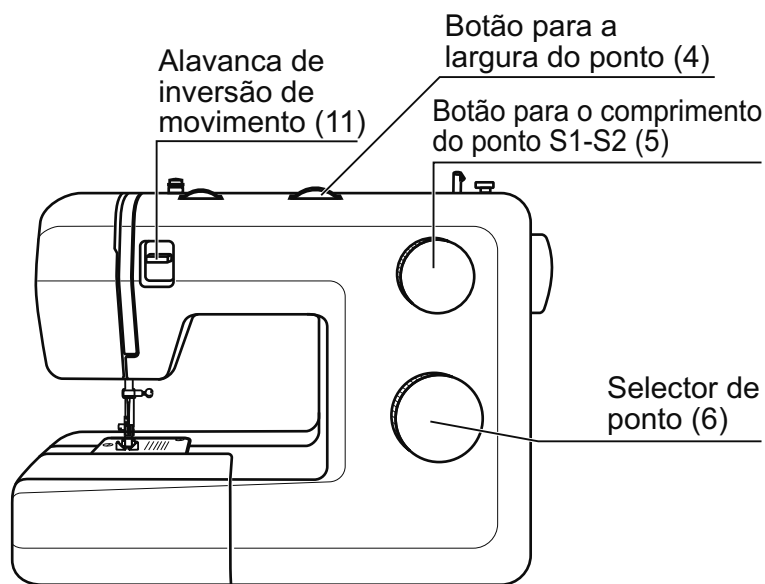
GROSSURA DA AGULHA	TECIDOS	FIOS
9-11 (65-75)	Tecidos Leves: Algodão leve, tecido transparente, sarja, musselina, tricô de algodão, jérsei, crepes, poliéster, tecido para bata ou camisa.	Fio de algodão, fio de seda, fio de nylon ou fio sintético.
12 (80)	Tecidos médios: Algodão médio, cetim, tela, tricô duplo, tecidos de lã leves.	Os fios vendidos nas lojas convêm a todos estes tecidos e grossuras de agulhas. Utilizar o fio sintético para os tecidos sintéticos e o fio de algodão para os tecidos em fibra natural. Verifique se tem o mesmo fio por cima e na canela.
14 (90)	Tecidos médios a espessos: Algodão espesso, tecidos de lã, tricô espessos, ratina, ganga, bombazina.	
16 (100)	Tecidos espessos: pano de bordar, tecidos de lã espessos, tela de tenda, tecido "piqué", ganga, tecido para revestimento (leve a médio).	
Gangas (100)	Tecidos pesados: gangas, calças de ganga, lonas, material espesso.	
18 (110)	Tecidos espessos: Tecidos de lã para fatos, sobretudos, tecido para vestuário exterior, certos couros e vinil.	Fio forte, fio para ganga. (Aumentar a pressão no calcador de pressão).

IMPORTANTE: Verifique se a grossura da agulha convêm à espessura do tecido a coser.

Observe que:

- Em geral, são usadas linhas e agulhas de costura finas para coser tecidos finos e são usadas linhas mais grossas para coser tecidos pesados.
- Teste sempre o tamanho da linha e da agulha num pedaço de tecido pequeno que será usado para a costura real.
- Utilize a mesma linha para a agulha e a bobina.
- Utilize o material estabilizador para tecidos finos ou elásticos e selecione o calcador correto.
- A tensão da linha superior deve ser definida entre 2 e 3 ao costurar tecidos leves, como seda, malha jersey, etc.

Seleção dos pontos

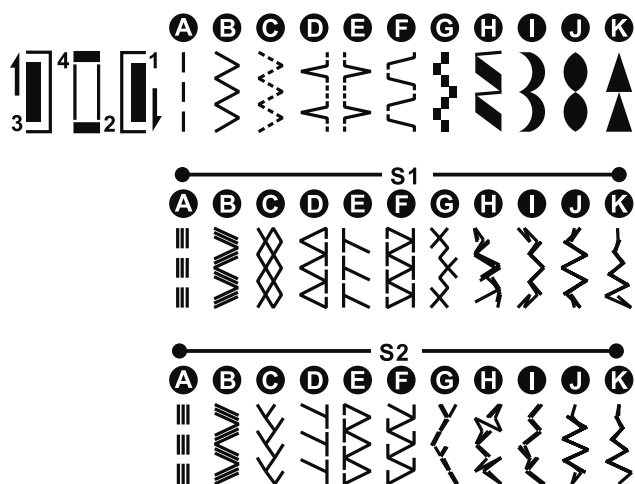


Ajuste da posição da agulha à esquerda ou à direita, rodando o botão de seleção de largura de ponto (4). Ajustar o comprimento dos pontos com o botão de seleção de ponto (5).

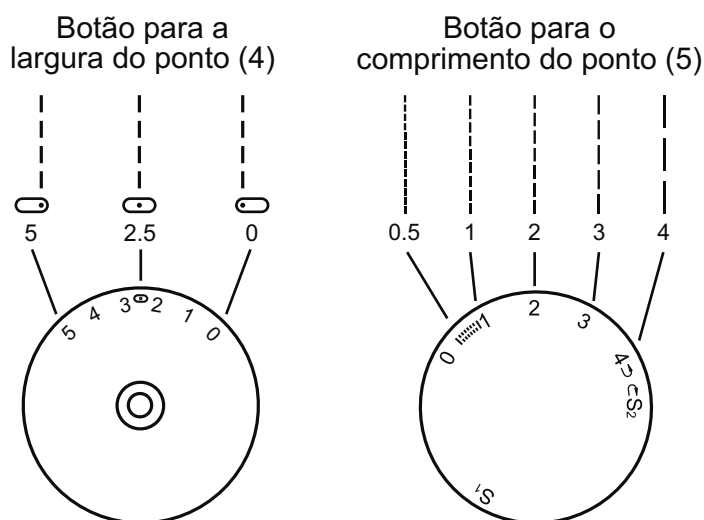
Pontos zig-zag: seleccione o botão de seleção de ponto (6) e rode-o para letra "B". Ajustar o comprimento e a largura dos pontos segundo o tecido utilizado.

Outros pontos da primeira linha: rode o botão de seleção de ponto (6) até ao símbolo desejado. Ajustar o comprimento e a largura dos pontos segundo as suas necessidades. Para conseguir um resultado perfeito para os pontos decorativos G-K da primeira linha, o comprimento do ponto deverá ser ajustado entre "0.3" e, no máx. "0.5".

Outros pontos da segunda linha: rode o botão para o comprimento do ponto (5) até a "S1". **Outros pontos da terceira linha:** rode o botão para o comprimento do ponto (5) até a "S2", ao símbolo desejado ou até que a letra apareça na janela, seleccione o ponto desejado com o selector de ponto. Ajustar a largura do ponto com o botão para a largura do ponto.



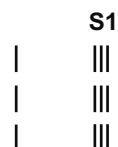
Costura com ponto a direito e posição da agulha



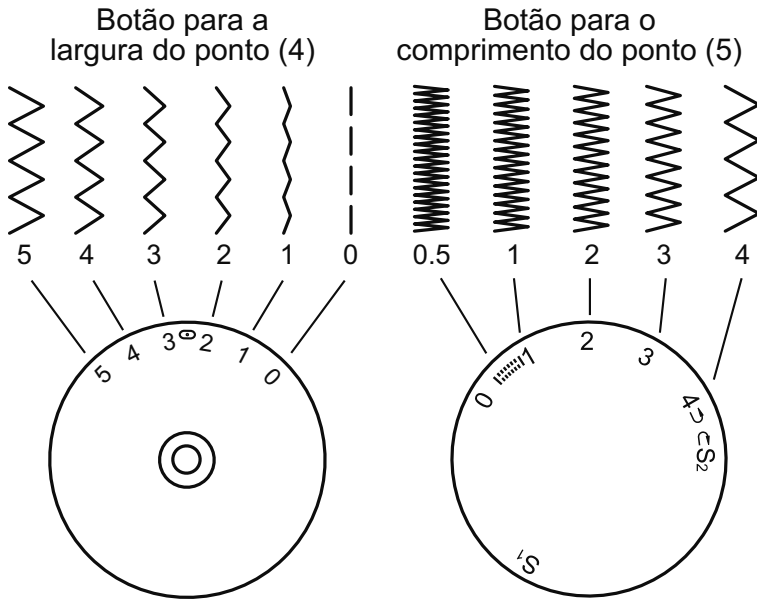
Rode o selector de ponto (6) para "A" (ponto a direito).

Em termos gerais, a mais espessa do tecido, fio e agulha, a mais longa deve ser o ponto de costura.

Escolha a sua posição da agulha, da esquerda para a direita, agulha da posição alternando o botão para o comprimento do ponto "0" - "5".



Costura com ponto zig-zag



Rode o selector de ponto (6) para "B".

Função da largura do ponto (4) durante a costura

A largura máxima do zig-zag é "5". Esta largura pode ser, porém, reduzida ou aumentada rodando o botão de "0" a "5".

Função do comprimento do ponto (5) durante a costura

A densidade do ponto aumenta quando o ajuste do botão de comprimento de ponto se aproxima do "0". Para um ponto zig-zag eficaz, o comprimento do ponto deveria ser de "2.5" ou menos.

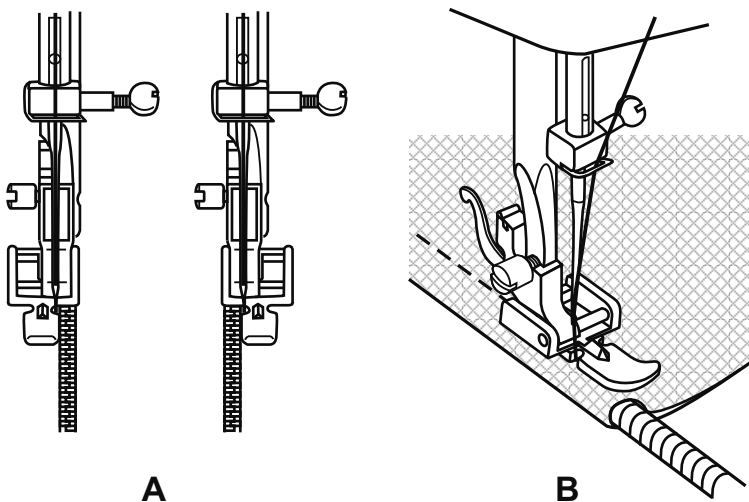
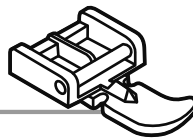
Ponto cetim:

Quando o botão de comprimento do ponto está situado entre "0" - "1", os pontos são muito apertados, produzindo assim o ponto cetim. Este ajuste é utilizado para casear, para os pontos decorativos e os apliques.

Tecidos finos

Quando o tecido a coser é muito fino, colocar uma folha fina de papel sob o tecido para cosê-lo. É fácil de rasgar e de retirar o papel uma vez a costura terminada.

Calçador para fechos de correr



Ponto	Largura do ponto	Comprimento do ponto
A	2.5	1~4

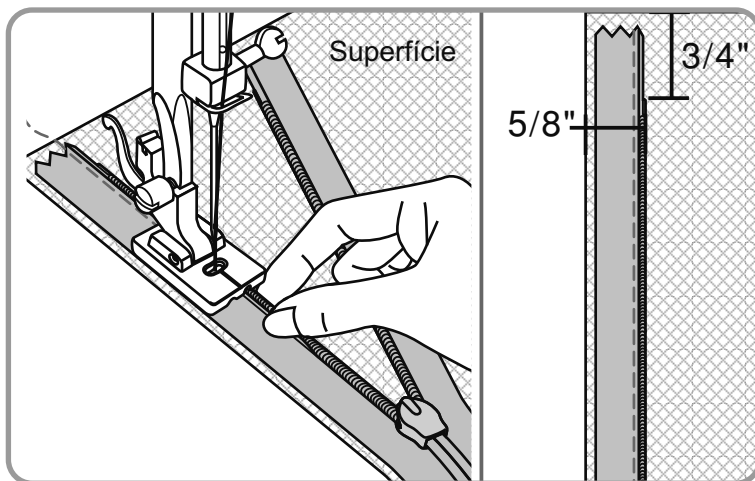
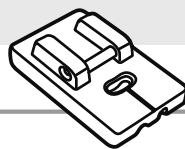
O calçador para fechos de correr (b) pode ser fixo no lado esquerdo ou no lado direito, conforme o lado que quer coser. (A)

Para desviar do selector deslizante do calçador para fechos de correr, deixar a agulha espetada no tecido, levantar o calçador e, em seguida, empurrar o selector deslizante para trás do calçador.

É também possível utilizar o calçador para fecho de correr para coser um retors ou guarnição (A).

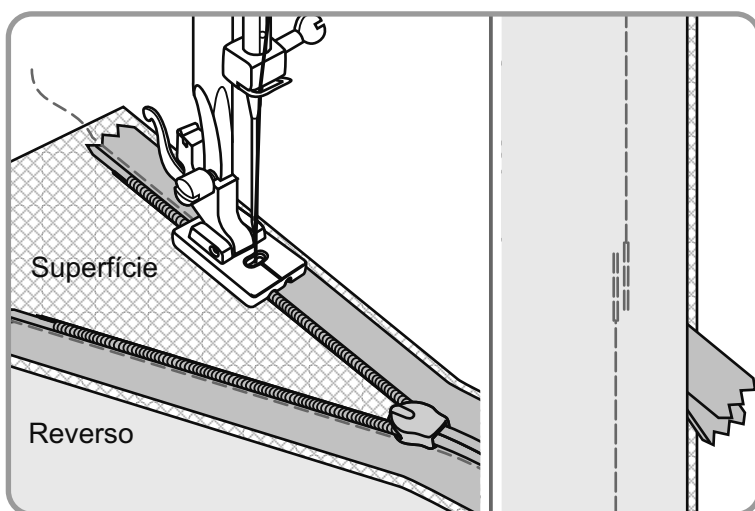
Ajustar o comprimento de ponto (5) entre "1" e "4" segundo a espessura do tecido.

Aplicação invisível do fecho de correr



O Calcador do Fecho de Correr Invisível proporciona um fecho invisível nas saias, vestidos e numa variedade de peças de vestuário e acessórios.

Instale o calcador de fecho de correr invisível na máquina, com a agulha alinhada com a marca central. Coloque o fecho de correr aberto no lado direito do tecido, como mostrado. Fixe no local certo com um alfinete colocando a bobina na linha de costura (5/8 polegadas) e o batente superior 3/4 polegadas abaixo da extremidade na cosida do vestuário. Com a ranhura do lado direito do calcador sobre bobina, alinhe o fecho de correr até que o calcador atinja o deslizador (retire os alfinetes à medida que os vai alcançando). Remate.

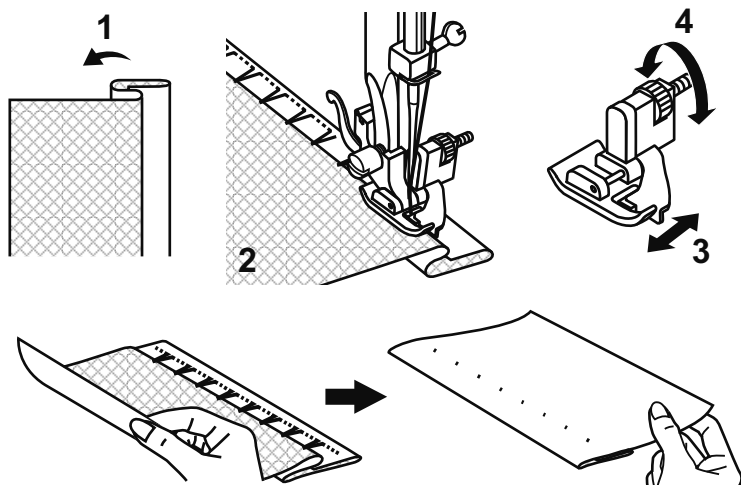
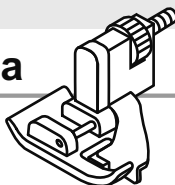


Para fixar a outra metade do fecho de correr, pregue a fita com a face para baixo com a bobina na linha de costura (5/8 de polegada) e a orla superior 3/4 de polegada abaixo da orla sem costura da peça, tal como anteriormente. Certifique-se de que o fecho não está torcido no fundo. Utilize a ranhura do lado esquerdo do calcador, certificando-se de que a marcação central continua alinhada com a agulha e alinhe, como antes.

Feche o fecho de correr. Deslize o calcador do fecho de correr para a esquerda de modo que a agulha se encontre no entalhe exterior. Pregue a costura com um alfinete juntamente por baixo da abertura do fecho de correr. Dobre a extremidade do fecho de correr afastando-a do caminho e baixe a agulha com a mão ligeiramente acima e para a esquerda do último alinhavo. Alinhe a costura em cerca de 2 polegadas, como mostrado. Puxe a linha através de um dos lados e dê um nó. Mude para o calcador regular e conclua a costura.

Na extremidade do fecho de correr, alinhe cerca de 1 polegada de cada tira do fecho de correr apenas para a costura.

Calçador para bainha fechada



Ponto	Largura do ponto	Comprimento do ponto
D	1~2	3~4

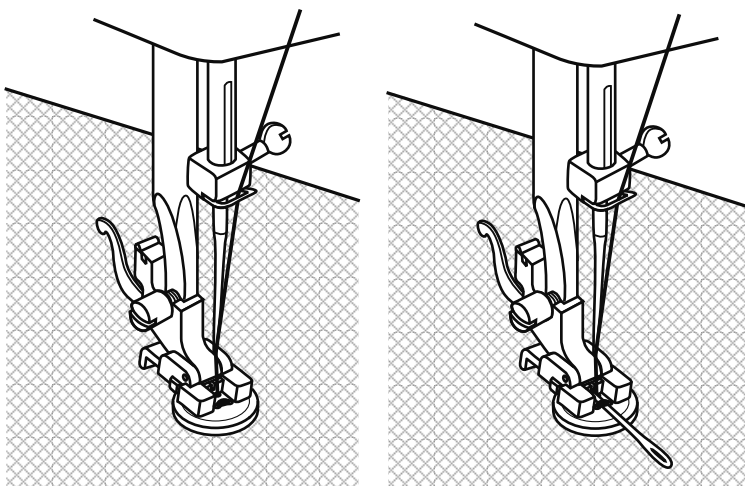
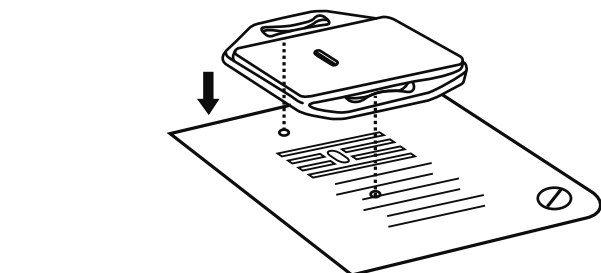
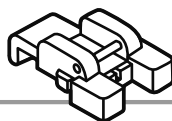
Para bainhas, cortinas, calças, saias etc.

... Bainha com ponto invisível/ ponto de lingerie para tecidos estáveis.

1. Dobrar o tecido como indicado no esquema: o avesso para cima.
2. Colocar o tecido sob o calçador. Rodar o volante para a frente até à posição extrema esquerda da agulha. Esta só deve picar no bordo da dobra. Se isso não acontecer, rectificar a largura de tecido.
- 3/4. Aplicar a guia (3) na dobra do tecido, rodando o botão. (4)

Coser lentamente e guiar cuidadosamente o tecido para que a posição do tecido em relação à guia nunca seja modificada.

Calçador para coser botões



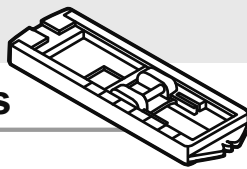
Ponto	Largura do ponto	Comprimento do ponto
B	0~5	0

Instale a placa de passajar (p).

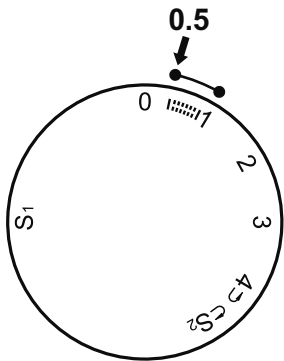
Empurre a peça de trabalho por baixo do calçador. Ponha o botão na posição marcada e baixe o calçador. Rode o botão da largura do ponto até à posição "0". Faça alguns pontos de remate no furo esquerdo, ajustar a largura do ponto (geralmente entre 3-4). Rode o volante, fazendo um ponto experimental até que a agulha entre com precisão no furo direito do botão (a largura do ponto varia em função do botão). Cosa o botão. Coloque a largura do ponto em "0" e faça alguns pontos de remate.

Para coser um botão que fique separado do tecido, coloque uma agulha de passajar no botão e cosa. Para os botões de 4 furos, comece a coser nos dois furos da frente, empurre o tecido para a frente e cosa, procedendo conforme descrito.

Calçador para casas de botões



Comprimento do ponto



Ponto	Largura do ponto	Comprimento do ponto
	5	0.5~1

Preparação:

Retire o calçador para ponto zig-zag e monte o calçador para casas de botões (e). Posicione o botão para o comprimento de ponto entre "0.5" e "1". A densidade dos pontos depende da espessura do tecido.

Nota: Faça sempre uma casa de ensaio.

Preparação do tecido:

Meça o diâmetro do botão e acrescente 0,3 cm para os remates da casa. Se o botão for muito espesso, acrescente mais em relação ao diâmetro medido. Marque a posição e o comprimento da casa no tecido. Levante a agulha até à sua posição mais alta. Posicione o tecido, de forma a que a agulha fique na marca mais afastada de si. Puxe o calçador para casas (e) tão longe de si quanto possível.

Baixe o calçador.

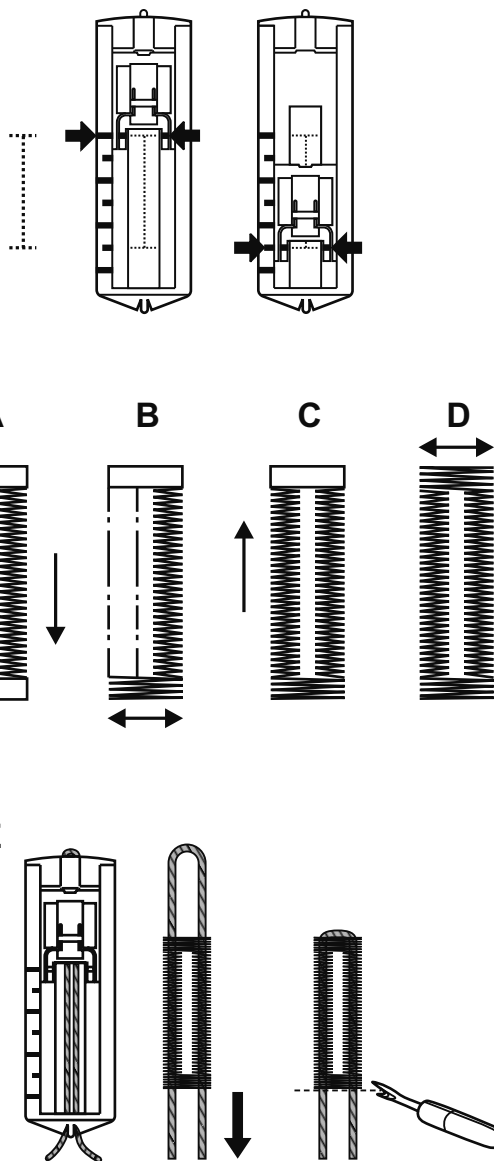
- A. Rode o selector de ponto (6) para "1". Cosa a uma velocidade moderada até que chegue ao fim da marca. Levante a agulha até à sua posição mais alta.
- B. Rode o selector de ponto (6) para "2" e cosa 5 a 6 pontos de reforço. Levante a agulha até à sua posição mais alta.
- C. Rode o selector de ponto (6) para "3" e cosa a parte esquerda da casa até à marca situada na extremidade mais afastada de si. Levante a agulha até à sua posição mais alta.
- D. Rode o selector de ponto (6) para "4" e cosa alguns pontos de reforço. Levante a agulha até à sua posição mais alta.

Levante o calçador. Puxe o tecido para a frente, por baixo do calçador, separando das linhas. Puxar a linha superior do avesso, passando-a através do tecido, atando a linha superior e inferior. Corte o centro da casa com o abridor de casas, tendo o cuidado de não cortar os pontos de ambos os lados.

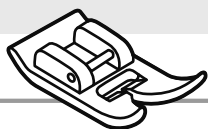
Obs.:

- Reduzir ligeiramente a tensão da linha superior (3) para produzir melhores resultados.
- É necessário que utilize o material estabilizador, como fio ou velo para os tecidos finos, elásticos ou de malha. Ao costurar com ponto zig-zague deve costurar sobre o fio (E).
- Utilize uma agulha 9-11(65-75) para os tecidos seguintes:

Tecidos leves: algodões finos, voile, sarja, seda, musselina, Qiana interlocks, malhas de algodão, camisolas, rendas, poliéster tecido, tecidos de camisas e blusas.



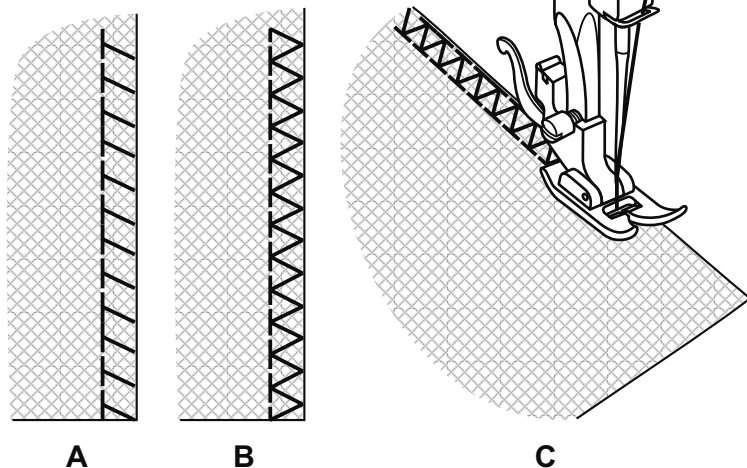
Ponto overlock



Ponto	Largura do ponto	Comprimento do ponto
E, F	3~5	S1, S2

Nota:

Utilizar uma nova agulha ou uma agulha de ponta esférica!



Costuras, assentamento e chuleio dos bordos, bainha visível.

Ponto overlock: (A)

Para tecidos de malha fina, tricôs, colarinhos, orlas.

Ponto overlock standard: (B)

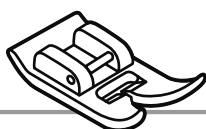
Para tecidos de malhas finas, tecidos de tricô, colarinhos, orlas.

Ponto overlock duplo: (C)

Para trabalhos tricotados finos, elementos tricotados à mão, costuras.

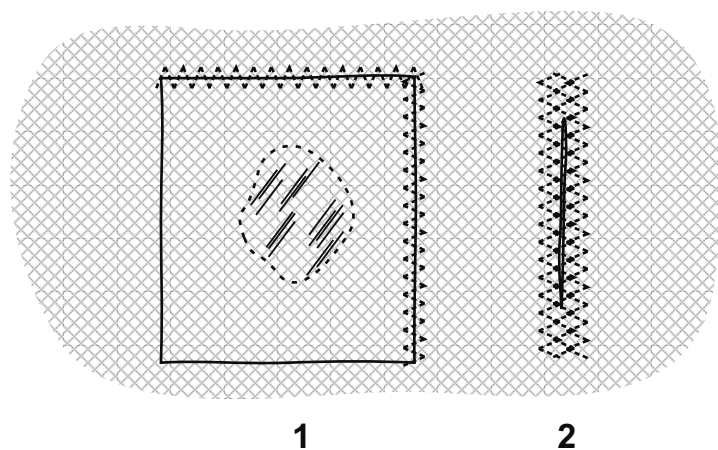
Todos os pontos overlock podem ser utilizados para o pesponto e o chuleio dos bordos numa única operação. Consoante o efeito procurado, pode-se chulear directamente o bordo cortado ou pespontar rente a este.

Ponto zig-zag cosido



Ponto	Largura do ponto	Comprimento do ponto
C	3~5	1~2

Aplicação de elástico e de renda, passajar, remendar, reforço das orlas.



1. Ponha o remendo em posição.
O comprimento do ponto pode ser encurtado para que os pontos fiquem mais juntos.
2. Para remendar, aconselha-se colocar um tecido de reforço no avesso. Comece por coser no meio e, em seguida, cosa nos dois lados. Segundo o género de tecido e a natureza dos rasgos, fazer 3 a 5 passagens.

Ponto esticado

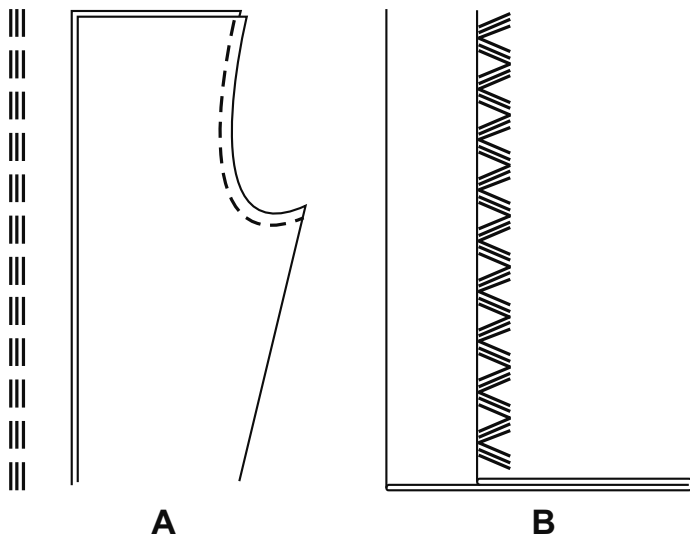


Ponto	Largura do ponto	Comprimento do ponto
A	2.5	S1, S2

Triplo ponto direito: (A)

Para costuras resistentes.

A máquina efectua dois pontos para a frente e um ponto para trás o que permite obter uma costura de triplo reforço.



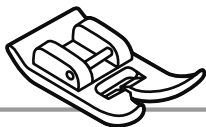
Ponto	Largura do ponto	Comprimento do ponto
B	3~5	S1, S2

Ponto zig-zag triplo: (B)

Para costuras resistentes, bainhas e costuras decorativas.

O triplo ponto zig-zag serve para os tecidos resistentes, como por exemplo jeans, bombazina, etc.

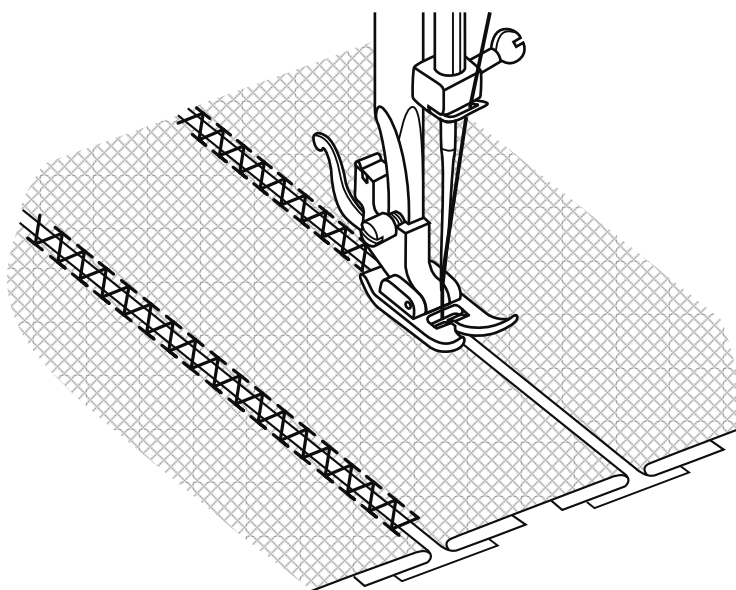
Patchwork



Ponto	Largura do ponto	Comprimento do ponto
F	3~5	S1

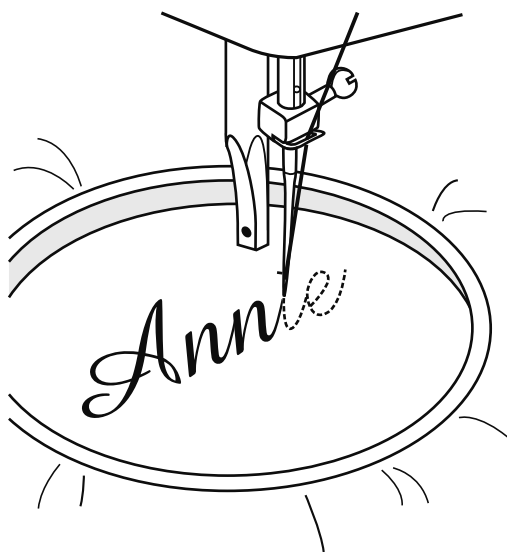
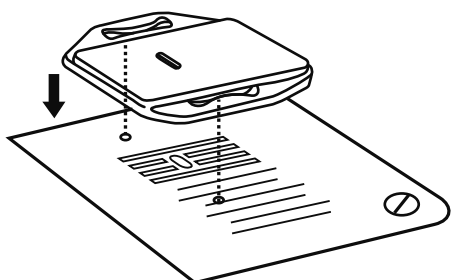
Estes pontos servem para unir duas peças de tecido deixando ao mesmo tempo um espaço livre entre os dois rebordos.

1. Dobre os rebordos para formar uma bainha e construa os bordos numa fina folha de papel deixando um pequeno espaço livre entre os dois.
2. Cosa ao longo do rebordo, puxando os dois fios para o lado no início da costura.
3. Utilize um fio mais espesso que os fios standard habituais.
4. Elimine os alinhavos e o papel depois da costura. Faça nós (início e fim da costura), no avesso do tecido para rematar.



Realização de monogramas e bordados com bastidor*

* O bastidor não é fornecido com a máquina.



Ponto	Largura do ponto	Comprimento do ponto
B	1~5	0

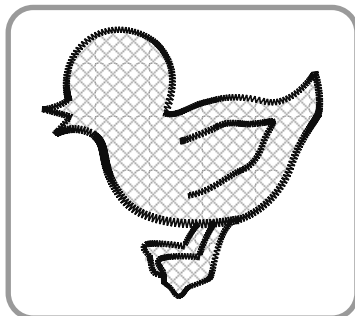
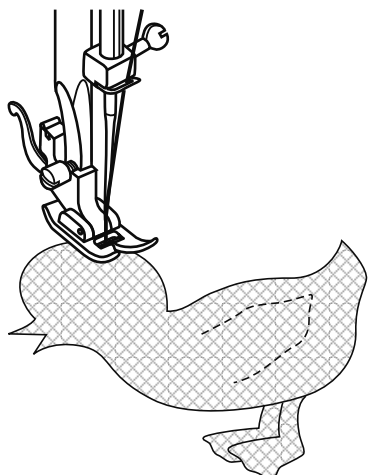
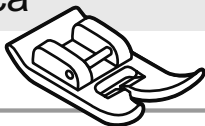
Prenda a placa de cerzir (o)

1. Remover o calcador e o suporte de calcador.
2. Prenda a placa de cerzir.
3. Baixe o elevador de calcador (17) antes de começar a coser.
4. Ajuste a largura do ponto em função do tamanho das letras ou do desenho.

Preparação para a criação de um monograma e de um bordado*

1. Desenhe as letras ou o desenho pretendido no avesso do tecido.
2. Estique o tecido o máximo possível no bastidor.
3. Ponha o tecido debaixo da agulha. Verifique se a alavanca do calcador de duas posições desceu (17).
4. Rode o volante (20) para si, de forma a fazer subir a linha inferior através do tecido. Cosa alguns pontos de remate no ponto inicial do bordado.
5. Segure o bastidor com o polegar e o dedo indicador de ambas as mãos.
6. Coordenar costura e velocidade de circulação de bastidor.

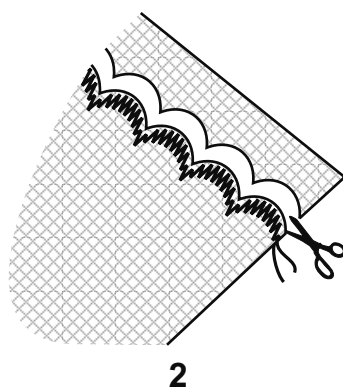
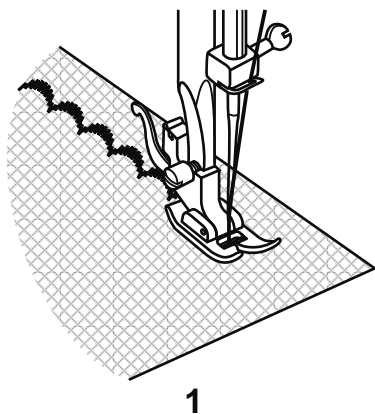
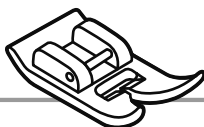
Aplique



Ponto	Largura do ponto	Comprimento do ponto
B	3~5	0.5~1

1. Coser lentamente perto do bordo exterior do applique.
2. Recortar qualquer excesso de tecido, tendo o cuidado de não cortar nenhum dos pontos cosidos.
3. Retirar o alinhavo.
4. Puxar o fio no avesso do tecido e prender juntos.
5. Atar o fio superior e inferior por baixo da peça do applique para evitar que esta se solte.

Embainhar em concha

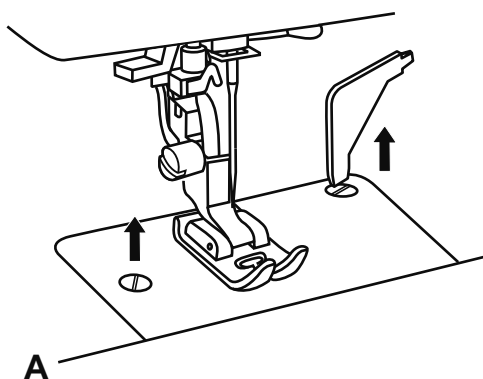


Ponto	Largura do ponto	Comprimento do ponto
I	3~5	1~2

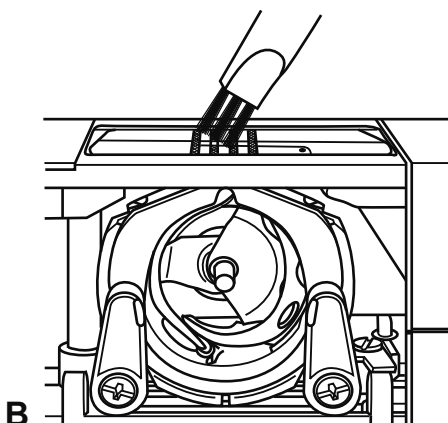
Esta máquina produz automaticamente um embainhar em concha que pode ser utilizado para decoração debrum.

1. Coser por cima da linha da bainha.
2. Cortar o tecido ao longo da linha de costura. Ter cuidado para não cortar a linha de costura.

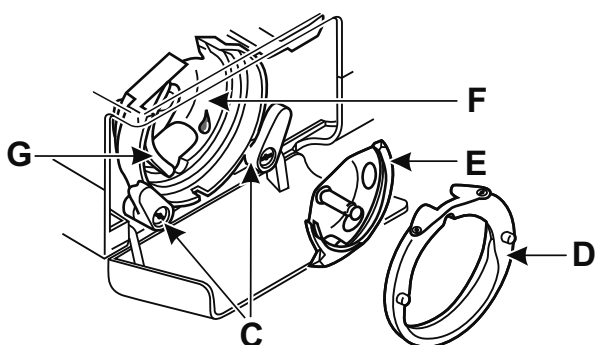
Manutenção da máquina



A



B



Atenção:

Desligar sempre a máquina da corrente e colocar o interruptor principal na posição "O" durante toda a operação de limpeza.

Retirar a placa de costura (A):

Rodar o volante manualmente até que a agulha fique na sua posição mais alta. Abrir a tampa do encaixe e desapertar os parafusos de fixação com a chave de fendas fornecida com a caixa de acessórios.

Limpeza das garras de accionamento (B):

Retirar a lançadeira e limpar completamente com um pincel (o).

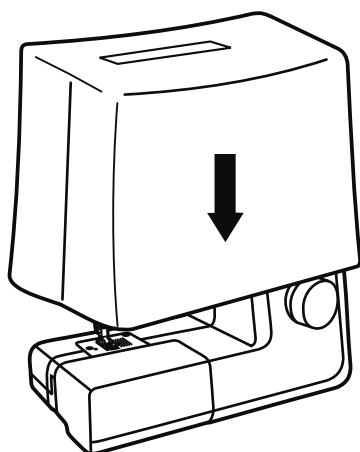
Limpeza e lubrificação com óleo do gancho (C- G):

Retirar a lançadeira. Rodar as duas alavancas de fixação (C) do gancho para o exterior. Retirar o anel de fixação do encaixe (D) e o gancho (E) e limpá-los com um pano macio e seco. Pôr 1 ou 2 gotas de óleo para máquina (j) de costura no encaixe (F). Rodar o volante até que o encaixe do gancho (G) fique à esquerda. Repor o gancho (E) e o anel de fixação (C). Rodar as duas alavancas para o centro do gancho e verifique se as alavancas engatam bem nos pernos. Repor a lançadeira e a placa de costura.

Importante:

O pó e os restos de fios devem ser limpos de maneira regular.

Armazenamento

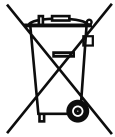


A máquina de costura deverá ser desligada quando não estiver a ser utilizada. Use a capa anti-poeira (t). Guarde a máquina num local seco e fora do alcance de crianças. Se a máquina de costura não for utilizada por um longo período, deverá ser protegida de poeiras, sujidades ou humidade.

Como resolver você mesmo os pequenos problemas

Problema	Causa	Solução
O fio superior parte	<ol style="list-style-type: none"> 1. O enfiamento do fio é incorrecto. 2. A tensão do fio é muito forte. 3. O fio é muito espesso para a agulha. 4. A agulha não está inserida correctamente. 5. O fio enrodilhou-se no espigão da canela. 6. A agulha está danificada. 	<ol style="list-style-type: none"> 1. Enfiar outra vez o fio através da máquina e da agulha. 2. Reduzir a tensão do fio superior (número inferior) 3. Utilizar uma agulha mais grossa. 4. Retirar a agulha e depois repô-la no seu lugar (ponta de encaixe da agulha dirigida para trás). 5. Retirar a canela e bobinar o fio. 6. Substituir a agulha.
O fio inferior parte	<ol style="list-style-type: none"> 1. A caixa de canela não está colocada correctamente. 2. A caixa de canela não está enfiada correctamente. 	<ol style="list-style-type: none"> 1. Retirar a lançadeira e depois repô-la no seu devido lugar e puxar o fio. Se o fio se desenrolar facilmente, a lançadeira está bem colocada. 2. Controlar a canela e a lançadeira.
Os pontos nem sempre se formam	<ol style="list-style-type: none"> 1. A agulha não está inserida correctamente. 2. A agulha está torcida ou embotada. 3. A agulha não tem a classe ou a grossura correcta. 4. O calcador não é adequado. 	<ol style="list-style-type: none"> 1. Retirar a agulha, depois repô-la no lugar (ponta de encaixe dirigida para trás). 2. Substituir a agulha. 3. Escolher uma agulha cuja grossura esteja adaptada ao fio e ao tecido. 4. Verificar se o calcador utilizado serve para o trabalho.
A agulha parte	<ol style="list-style-type: none"> 1. A agulha está torcida ou embotada. 2. A caixa de canela não está enfiada correctamente. 3. Tecido muito espesso/ grossura incorrecta da agulha. 4. O calcador não é adequado. 	<ol style="list-style-type: none"> 1. Substituir a agulha. 2. Retirar a agulha, depois repô-la no lugar (ponta de encaixe dirigida para trás). 3. Escolher uma agulha cuja grossura esteja adaptada ao fio e ao tecido. 4. Mudar o calcador.
Formam-se nós Durante o trabalho	<ol style="list-style-type: none"> 1. O fio não está enfiado correctamente. 2. A caixa de canela não está enfiada correctamente. 3. A relação agulha-tecido do fio é incorrecta. 4. O fio não está esticado correctamente. 	<ol style="list-style-type: none"> 1. Enfiar correctamente o fio na máquina. 2. Enfiar a lançadeira da maneira recomendada. 3. Escolher uma agulha cuja grossura esteja adaptada ao fio e ao tecido. 4. Rectificar a tensão do fio.
As costuras retractam-se ou franzem	<ol style="list-style-type: none"> 1. A agulha é muito grossa para o tecido. 2. A tensão do fio é muito forte. 3. Franzidos em tecido. 	<ol style="list-style-type: none"> 1. Utilizar uma agulha mais fina. 2. Rectificar a tensão do fio. 3. Use um suporte para tecidos finos ou elásticos.
Os pontos e o arraste são irregulares	<ol style="list-style-type: none"> 1. O fio não é suficientemente sólido. 2. A caixa de canela não está enfiada correctamente. 3. O tecido é puxado durante a costura. 	<ol style="list-style-type: none"> 1. Utilizar um fio de melhor qualidade. 2. Enfiar outra vez a caixa de canela e depois repô-la no seu lugar. 3. Não puxar o tecido ao costurar. O fio deve ser puxado automaticamente.
A máquina é ruidosa	<ol style="list-style-type: none"> 1. A máquina deve ser lubrificada. 2. Presença de enchumaços ou de vestígios de óleo no gancho ou na barra de agulha. 3. Lubrificação com óleo feita com um óleo de má qualidade. 4. A agulha está torcida ou embotada. 	<ol style="list-style-type: none"> 1. Olear a máquina seguindo as instruções. 2. Limpar o gancho e a garra de alimentação seguindo as instruções. 3. Para a lubrificação com óleo, utilizar exclusivamente um óleo especial para máquina de costura. 4. Substituir a agulha.
A máquina está bloqueada	O fio está entalado no gancho.	Retirar o fio superior e a lançadeira, rodar o volante abanando com a mão para a frente e para trás. Retirar os restos de fio. Olear seguindo as instruções.

Eliminação



- Eliminar máquinas com defeitos graves imediatamente e assegurar que já não podem ser utilizadas.
- Nunca coloque o aparelho junto com o lixo doméstico normal.
- Este produto está em conformidade com a Directiva Europeia 2012/19/UE.
- Elimine o aparelho através de uma reciclagem autorizada ou através do ponto de reciclagem da sua região.
- Tenha em consideração as prescrições actualmente em vigor. Em caso de dúvidas, contacte o seu ponto de reciclagem.
- Deite fora o material de embalagem conforme os regulamentos ambientais.

Guarde a embalagem de transporte da máquina de costura. Não só porque pode ser útil para o armazenamento da máquina de costura, mas acima de tudo para enviar a máquina de costura para uma eventual reparação. A maioria dos danos ocorre durante o transporte.

Garantia

Esta máquina tem 3 anos de garantia a partir da data de aquisição. A máquina foi cuidadosamente verificada antes da entrega. É favor guardar o recibo como comprovativo de compra. Caso necessite de utilizar a garantia, é favor contactar telefonicamente o seu serviço de Apoio ao Cliente. Só assim pode ser garantido o envio gratuito do seu produto.

A garantia só é válida para defeitos de material e de fabrico e não abrange peças desgastadas ou danos em peças quebráveis, como por exemplo, o interruptor. O produto destina-se somente a uso doméstico e não a uso comercial. Uma manutenção abusiva ou imprópria, uso da força e intervenções que não foram efectuadas pelo serviço de Apoio ao Cliente por nós autorizado invalidam a garantia. Os seus direitos legítimos não são limitados por esta garantia.

Número de Apoio a Clientes

Este manual de instruções não pode ter em conta todas as utilizações possíveis. Para mais informações ou em caso de problemas que não sejam (suficientemente) tratados neste manual, é favor contactar o número de Apoio ao Cliente **00800 555 00 666 (gratuito)**

Guarde cuidadosamente este manual de instruções e transmita-o eventualmente a posteriores utilizadores da máquina.

Morada da assistência técnica:

**CROWN Service Center
teknihall Elektronik GmbH
Breitefeld 15
DE-64839 Münster
ALEMANHA**

sewingguide-service-pt@teknihall.com

IAN 30024

Fabricante

O endereço seguinte não se refere ao endereço da assistência. Se necessário, contacte o centro de assistência indicado acima.

Crown Technics GmbH
Turmstraße 4
D-78467 Konstanz
ALEMANHA

SILVERCREST®

(ES) Número de asistencia en caso de reclamación:
00800 555 00 666 (sin costo)

(IT) Numero di assistenza in caso di reclami:

(MT) 00800 555 00 666 (gratuito)

(PT) Número de Apoio a Clientes em caso de reclamações:
00800 555 00 666 (gratuito)

Estado de las informaciones · Aggiornamento delle informazioni ·

Estado das informações:

02/2018 · Ident.-No.:022018

021VGK0201(E)(ES/IT/PT)

www.sewingguide.de

IAN 300024

5 