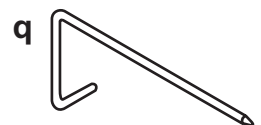
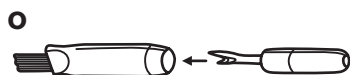
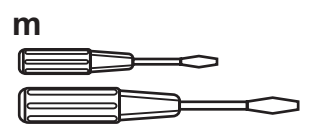
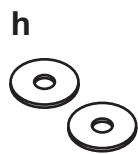
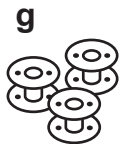
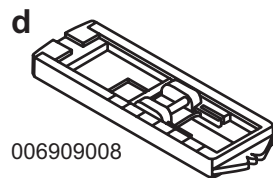
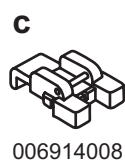
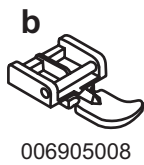
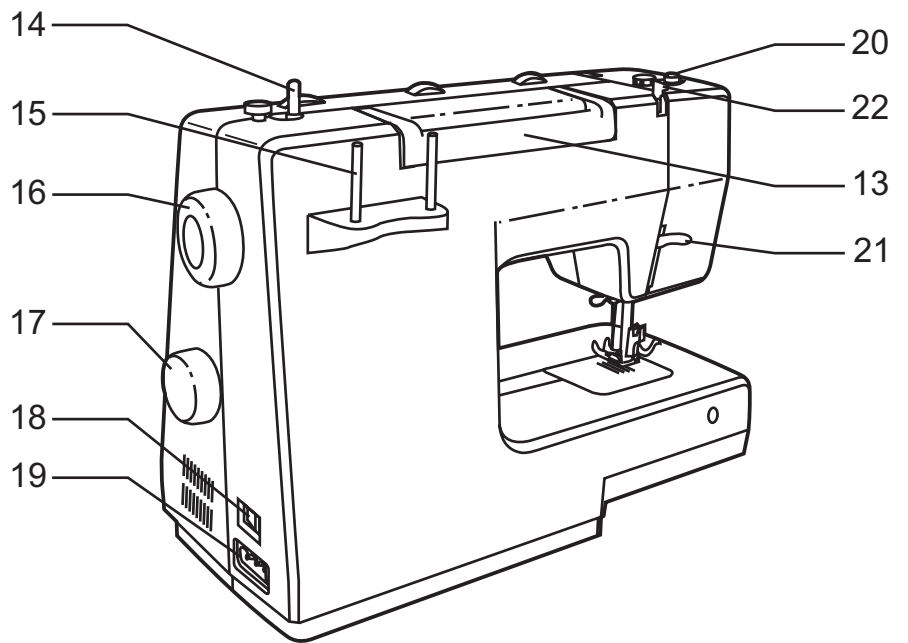
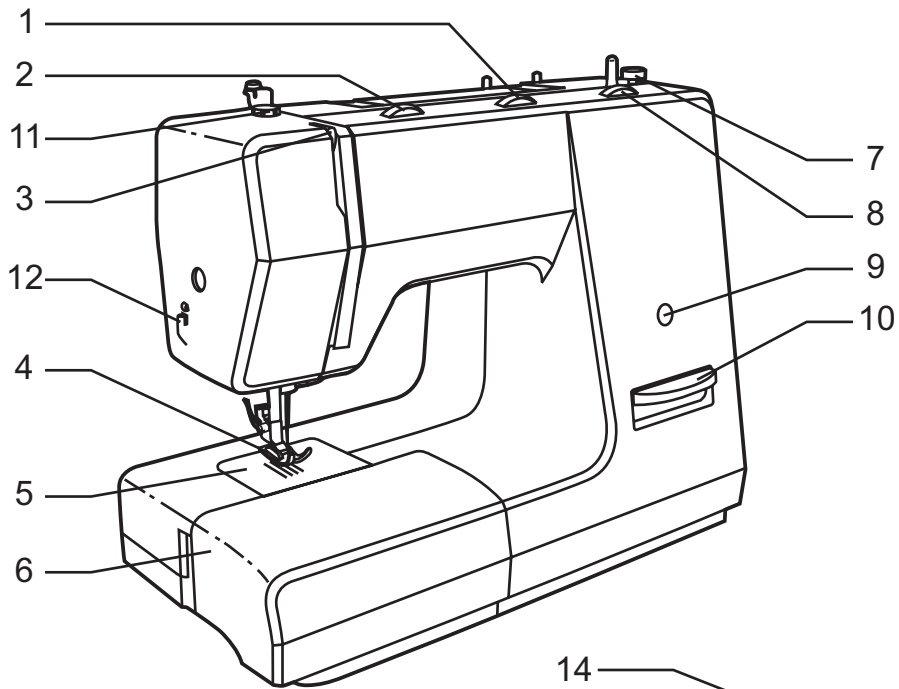


Silver Crest 8750



DK

FRIARMSSYMASKINE
Betjeningsvejledning



Indholdsfortegnelse

Garantie	1
Servicenummeret.....	1
Vigtige sikkerhedsanvisninger / Anvendelsesformål	2
Oplysninger om maskinen	3
Tilbehør.....	3
Montering af forlængerbordet	3
Tilslutning af strøm til symaskinen	4
Udskiftning af elpæren.....	4
Udskiftning af nåle	5
Totrins-trykfodsløfter	5
Justering af trykfodstrykket	6
Montering af trykfodsfæstet	6
Spoling af undertråden	7
Isætning af undertrådsspolen	7
Trådning af overtråden.....	8
Trådspænding	9
Hentning af undertråden	9
Begynd at sy	10
Matchende nål/ stof/ tråd	10
Valg af sømme	11
Ligestingsøm og nåleposition.....	11
Siksaksøm	12
Lynlåstrykfod.....	12
Blindsømstrykfod	13
Trykfod til isyning af knapper	13
Knaphulstrykfod	14
Overlocksømme.....	15
3-stings zigzag.....	15
Valg af stretchsøm	16
Patch work	16
Monogramsyning og brodering med syramme	17
Applikation	17
Muslingesøm	18
Doppeltnål	18
Vedligeholdelse.....	19
Fejlfindingsvejledning	20
Bortskaffelse	21
Tekniske data.....	21

Garanti

Hjertelig tillykke med købet af din symaskine. Du har købt et kvalitetsprodukt, som er blevet fremstillet særdeles omhyggeligt.

Denne brugerhåndbog indeholder alle vigtige oplysninger om anvendelsesmulighederne med din symaskine.

Vi ønsker dig god fornøjelse og stor succes med resultaterne.

GARANTI

Du har 3 års garanti fra købsdatoen på denne maskine. Maskinen er blevet kontrolleret omhyggeligt og grundigt før leveringen.

Opbevar kvitteringen som købsbevis.

Ring i garantitilfælde til dit servicecenter. Kun på den måde kan en gratis returnering af din vare garanteres.

Garantiydelsen gælder kun for materiale- eller fabrikationsfejl, dog ikke for sliddele eller beskadigelser på skrøbelige dele, fx afbrydere. Produktet er kun beregnet til privat brug; erhvervsmæssig brug er ikke tilladt. Ved misbrug eller ukorrekt behandling, vold og ved indgreb, som ikke er blevet udført hos vores autoriserede serviceafdeling, bortfalder garantien.

Dine lovmæssige rettigheder indskrænkes ikke gennem denne garanti.

Service nummeret

Denne håndbog kan ikke tage højde for enhver tankelig brug af symaskinen. For yderligere informationer eller ved problemer, som ikke behandles eller ikke behandles tilstrækkeligt detaljeret i denne håndbog, kontakt venligst servicenummeret +4538323154

Serviceadresse:
Crown Technics GmbH
Lerchenstrasse 2
DE-74226 Nordheim

Opbevar denne brugerhåndbog omhyggeligt og giv den i givet fald videre til den næste bruger.

Vigtige sikkerhedsanvisninger / Anvendelsesformål

Læs disse anvisninger opmærksomt igennem, før du forbinder maskinen med elnettet. De indeholder vigtige informationer om sikkerhed og drift.

Ved anvendelse af elektriske apparater skal følgende grundlæggende sikkerhedsanvisninger altid overholdes: Læs alle anvisningerne, før du begynder at bruge symaskinen.

FARE - Sådan mindskes risikoen for elektrisk stød:

1. En symaskine må aldrig efterlades uden opsyn, når strømmen er tilsluttet.
2. Tag altid stikket til symaskinen ud af kontakten, når du er færdig med at bruge symaskinen, og før du skal rengøre den.
3. Tag altid stikket ud af kontakten, når du skal udskifte en elpære på symaskinen. Udskift elpæren med en af samme type, dvs. 15 Watt

ADVARSEL - Sådan mindskes risikoen for forbrændinger, brand, elektrisk stød eller anden personskaade:

1. Symaskinen må ikke bruges som legetøj. Vær særlig opmærksom, hvis symaskinen skal betjenes af børn eller i nærheden af børn.
2. Brug kun denne symaskine til det, den er beregnet til. Brug kun det af producenten her i vejledningen anbefalede tilbehør.
3. Brug aldrig apparatet, hvis ledningen eller stikket er beskadiget, hvis det ikke fungerer korrekt, hvis det har været tabt eller er blevet beskadiget, eller hvis det har været i vand. Indlevér apparatet til nærmeste autoriserede forhandler eller servicecenter til undersøgelse, reparation og elektrisk eller mekanisk justering.
4. Brug aldrig apparatet, hvis ventilationsåbningerne er blokerede. Sørg for, at ventilationsåbningerne på symaskinen og fodpedalen er fri for ansamlinger af fnug, støv og løse stofstykker.
5. Hold fingrene væk fra alle roterende dele. Der skal udvises særlig agtpågivenhed i området omkring symaskinens nål.
6. Brug altid den korrekte stingplade. Hvis der bruges en forkert stingplade, er der risiko for, at nålen knækker.
7. Brug ikke bøjede nåle.
8. Undgå at trække eller hive i stoffet under syning. Dette kan få nålen til at bøje, så den knækker.
9. Sluk for symaskinen ("O"), når du foretager justeringer i nåleområdet, f.eks. trådning af nål, udskiftning af nål, spoling af undertråd eller udskiftning af trykfod.
10. Træk altid stikket ud af stikkontakten, når du fjerner dæksler, smører symaskinens dele eller foretager andre af de servicejusteringer, der er beskrevet i denne betjeningsvejledning.
11. Undgå at tabe genstande ned i åbningerne på maskinen, og anbring aldrig bevidst genstande i åbningerne.
12. Brug ikke symaskinen udendørs.
13. Brug ikke symaskinen i områder, hvor der sprayeres med aerosolprodukter, eller hvor der tilføres ilt.
14. Når du skal afbryde strømmen, skal du slukke for alle betjeningsfunktionerne (positionen "O") og derefter tage stikket ud af stikkontakten.
15. Tag ikke stikket ud af stikkontakten ved at trække i ledningen. Tag altid fat i selve stikket når du tager stikket ud.
16. Under normale driftsforhold ligger apparatets støjniveau på 75 dB(A).
17. Sluk for maskinen, eller træk stikket ud, hvis maskinen ikke fungerer korrekt.
18. Placer aldrig noget på fodpedalen.
19. Hvis ledningen til fodpedalen er beskadiget, skal den udskiftes af producenten eller på dennes serviceværksted eller af en tilsvarende kvalificeret person for at undgå, at der opstår ulykker.
20. Denne maskine må ikke bruges af personer (herunder børn), som har nedsat følsomhed eller fysiske eller mentale handicap, eller som ikke er i stand til at betjene maskinen, medmindre disse personer er underopsyn eller er blevet instrueret i brugen af maskinen af en person, der er ansvarlig for deres sikkerhed.
21. Børn skal være under opsyn for at sikre, at de ikke leger med maskinen.

GEM DENNE BETJENINGSVEJLEDNING

Denne symaskine er kun beregnet til hjemmebrug.

Anvendelsesformål

Symaskinen er **beregnet til...**

- anvendelse som flytbar maskine,
- til syning af gængse tekstiler og...
- kun til anvendelse i private husholdninger.

Symaskinen er **ikke beregnet til...**

- stationær opstilling,
- bearbejdning af andre materialer (f.eks. læder, telt-, sejldug og lignende tunge stoffer)
- til erhvervsmæssig eller industrielt brug.

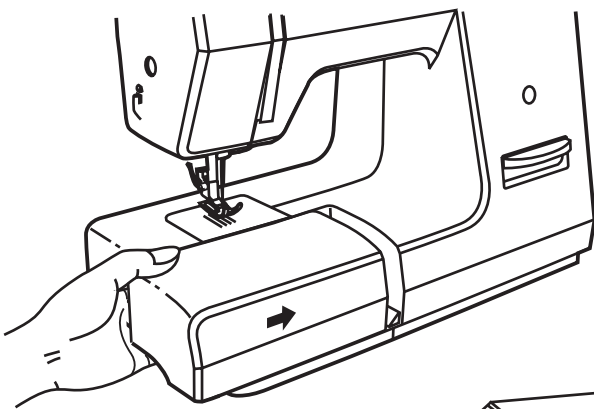
Oplysninger om maskinen

- | | |
|---------------------------------|-------------------------|
| 1. Stingbreddevælger | 12. Trådkniv |
| 2. Trådspændingsvælger | 13. Håndtag |
| 3. Ophentningsarm til undertråd | 14. Spoleapparat |
| 4. Trykfod | 15. Trådrullepind |
| 5. Stingplade | 16. Svinghjul |
| 6. Tilbehørsæske | 17. Mønstervælger |
| 7. Undertrådsstopper | 18. Tænd/sluk-kontakt |
| 8. Stinglængdevælger | 19. Stik til netledning |
| 9. Sømviser | 20. Undertrådsfører |
| 10. Tilbagesyningsarm | 21. Trykfodsarm |
| 11. Regulator til trykfodstryk | 22. Overtrådsfører |

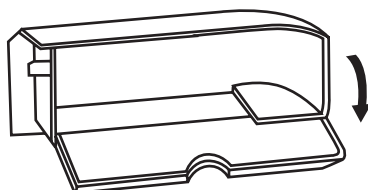
Tilbehør

- | | |
|-----------------------------------|----------------------------------|
| a. Universaltrykfod | J. Nålebrev (3x) |
| b. Lynlåstrykfod | k. Dobbelt nål |
| c. Trykfod til isyning af knapper | l. L-Skruetrækker |
| d. Knaphulsfod | m. Skruetrækkere (stor og lille) |
| e. Blindsømsfod | n. Sytråd (3x) |
| f. Tråder | o. Sømopsprætter/børste |
| g. Spoler (3x) | p. Stingplade til stopning |
| h. Filtskive (2x) | q. Kant-/quiltstyr |
| i. Olieflaske | |

Montering af forlængerbordet

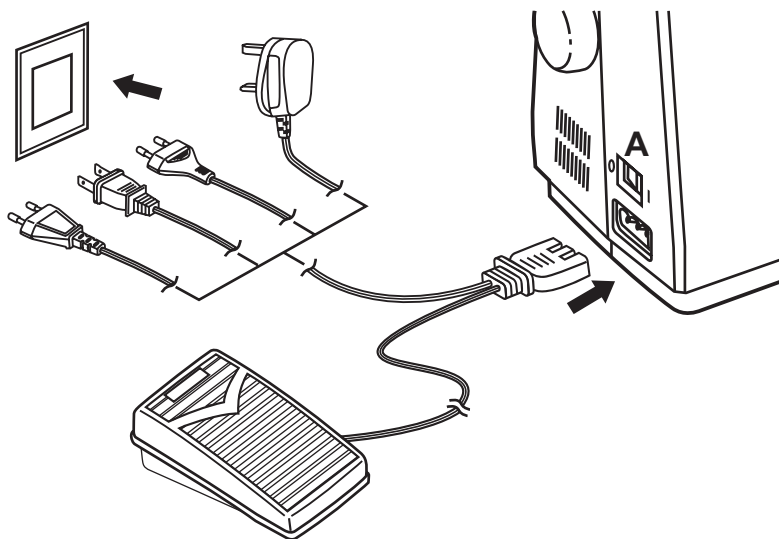


Hold forlængerbordet vandret, og skub det på plads i pilens retning. Indvendigt kan sybordet bruges til opbevaringsrum af tilbehør.



Åbn bordet ved at løfte klappen ned som vist på tegningen.

Tilslutning af strøm til symaskinen



Vigtigt:

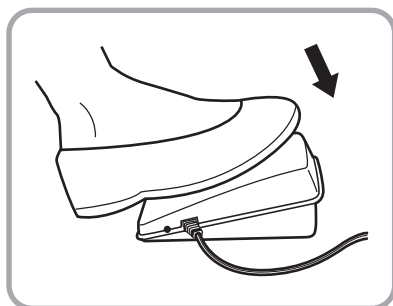
Tag stikket ud af stikkontakten, når symaskinen ikke er i brug.

Vigtigt:

Kontakt en elektriker, hvis du er i tvivl om, hvordan du slutter strøm til maskinen. Tag stikket ud af stikkontakten, når symaskinen ikke er i brug.

Der anvendes fodpedaler af typen KD-2902 (til områder med 220-240V), som produceres af FDM (ZHEJIANG FOUNDER MOTOR CORPORATION LTD, Kina.)

Slut strøm til symaskinen som vist på tegningen.



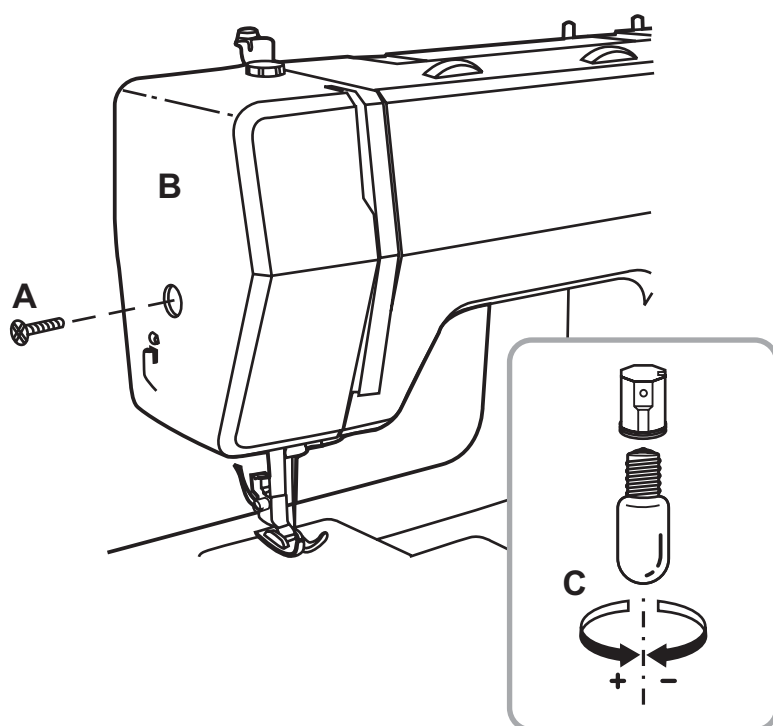
Syls

Tryk på hovedkontakten (A), så kontakten står på "I".

Fodpedal

Fodpedalen bruges til justering af syhastigheden.

Udskiftning af elpæren

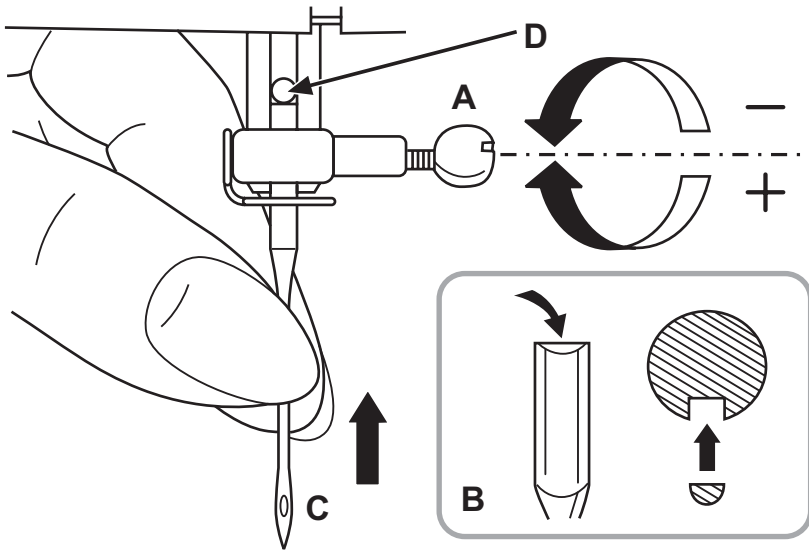


Tag strømmen fra maskinen ved at tage stikket til hovedledningen ud af stikkontakten.

- Fjern skruen (A) som vist på tegningen.
- Fjern frontdækslet. (B)
- Skru pæren ud, og sæt en ny i (C).
- Sæt frontdækslet på plads, og spænd skruen.

Kontakt din lokale forhandler, hvis der er noget, du er i tvivl om.

Udskiftning af nåle

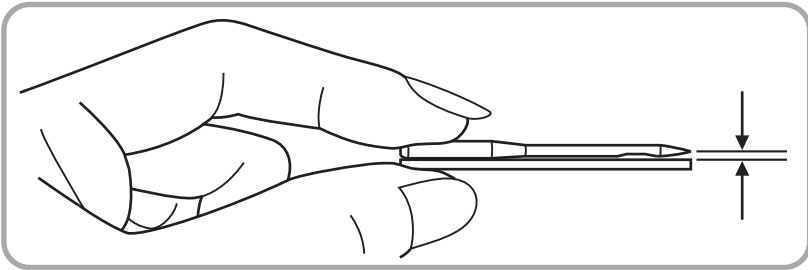


Bemærk:

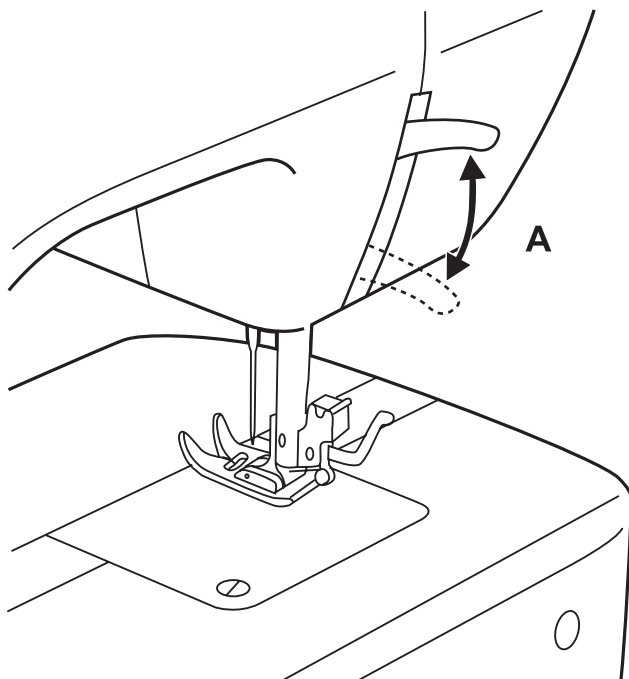
Sæt hovedafbryderen på "O", før nålen skiftes.

Nåle skal være i perfekt stand. Skift nålen regelmæssigt, især hvis den viser tegn på at være slidt og giver problemer. Isæt nålen som vist:

- A. Nålens spændeskruer løsnes og spændes igen efter isætning af den nye nål.
- B. Den flade side af kolben skal vende mod bagsiden.
- C/D. Skub nålen helt op.

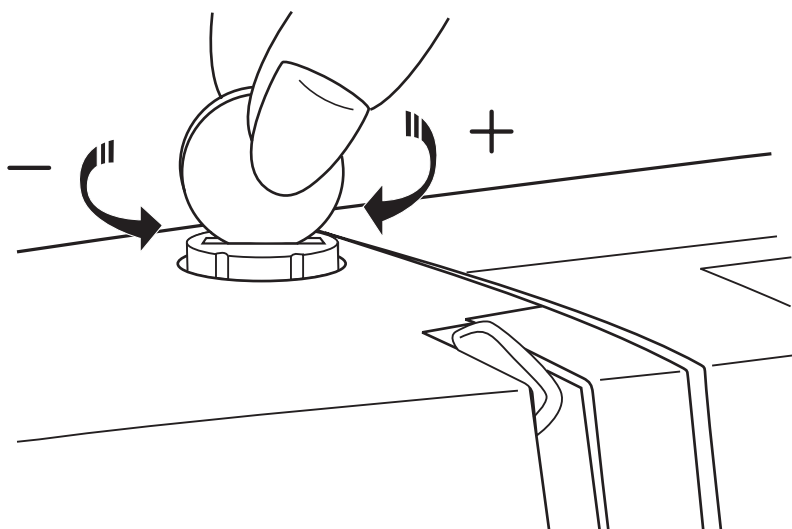


Tottrins-trykfodsløfter



Når du syr i flere lag stof eller i tykt stof, kan du løfte trykfoden til en højere position, så du nemmere kan anbringe dit syarbejde korrekt. (A)

Justering af trykfodstrykket

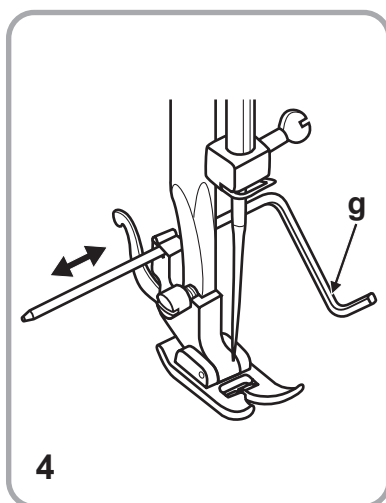
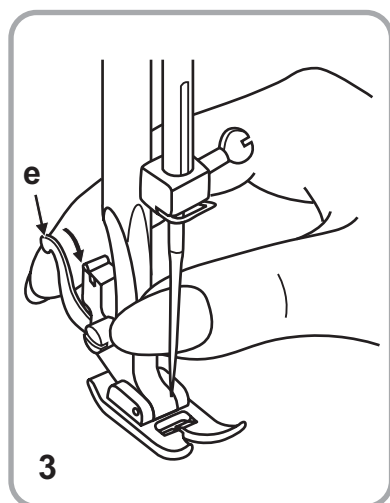
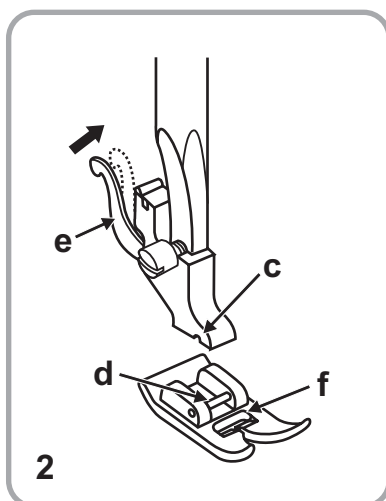
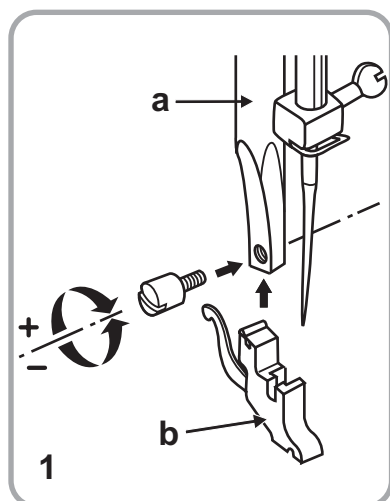


Trykket på trykfoden er forudindstillet og kræver ingen særlig justering i henhold til stoftypen (tyndt eller kraftigt stof).

Du kan dog til enhver tid justere trykket på trykfoden ved at dreje på justeringsskruen til trykfoden med en mønt.

Hvis du skal sy i meget tyndt stof, kan du løsne trykket ved at dreje skruen mod uret. Hvis du skal sy i tykt stof, kan du øge trykket ved at dreje skruen i urets retning.

Montering af trykfodsfæstet

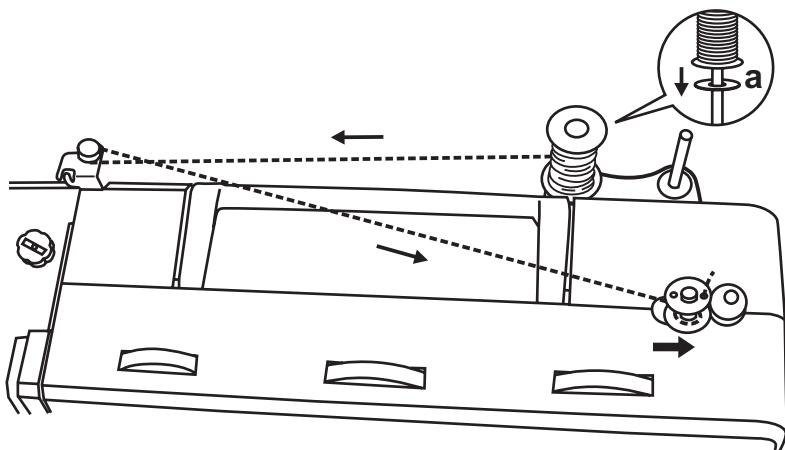


Vigtigt:

Sluk for hovedkontakten på symaskinen ("O"), når du foretager en af ovennævnte handlinger!

1. Hæv trykfodsstangen (a) med trykfodsløfteren.
Fastgør trykfodsfæstet (b) som vist på tegningen.
2. **Montering af trykfoden**
Sænk trykfodsfæstet (b) med trykfodsløfteren, indtil udskæringen (c) er direkte over stiften (d).
Trykfoden (f) vil automatisk låse sig fast.
3. **Afmontering af trykfoden**
Hæv trykfoden med trykfodsløfteren.
Hæv låsearmen (e), så trykfoden løsner sig.
4. **Montering af kant-/quiltstyr**
Monter kant-/quiltstyret (g) i åbningen som vist. Juster efter behov til syning af kanter, læg, quiltning osv.

Spoling af undertråden



Sæt en tom undertrådsspole på Spolespindlen.

a. Filtskive

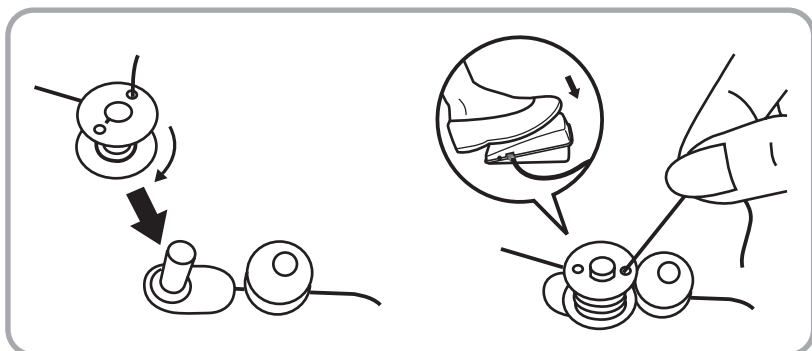
Før tråden fra trådrollen rundt om trådspændingsskiven med uret.

Sno tråden et par omgange om spolen i urets retning.

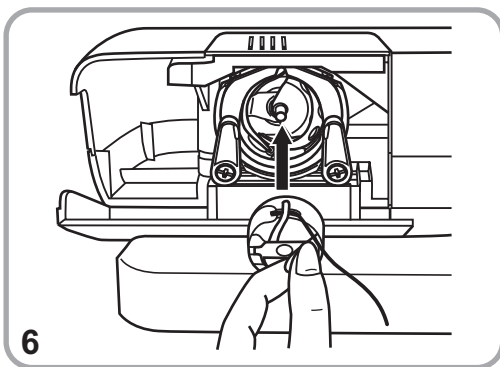
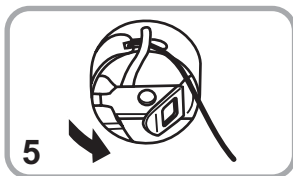
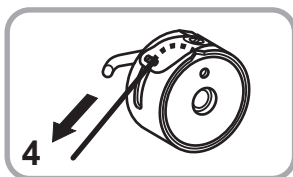
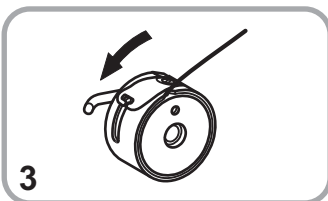
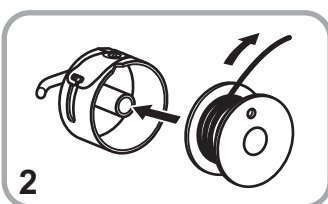
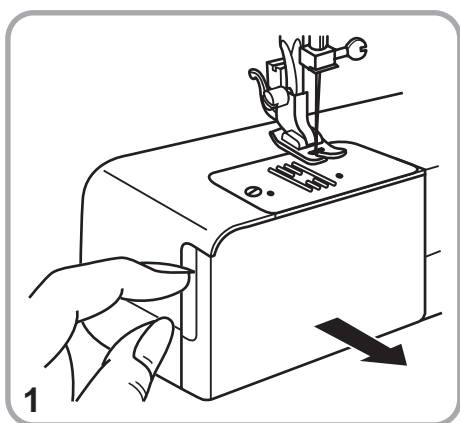
Skub spolespindlen mod højre til spolestilling.

Tryk forsigtigt på fodpedalen for at spole. Symaskinen holder automatisk op med at spole, når spolen er fyldt. Skub spolespindlen mod venstre til systilling og tag spolen af.

Bemærk: Når spolespindlen er i spolestilling, kan maskinen ikke sy og håndhjulet kan ikke drejes. For at sy skal du skubbe spolespindlen mod venstre (systilling).



Isætning af undertrådsspolen



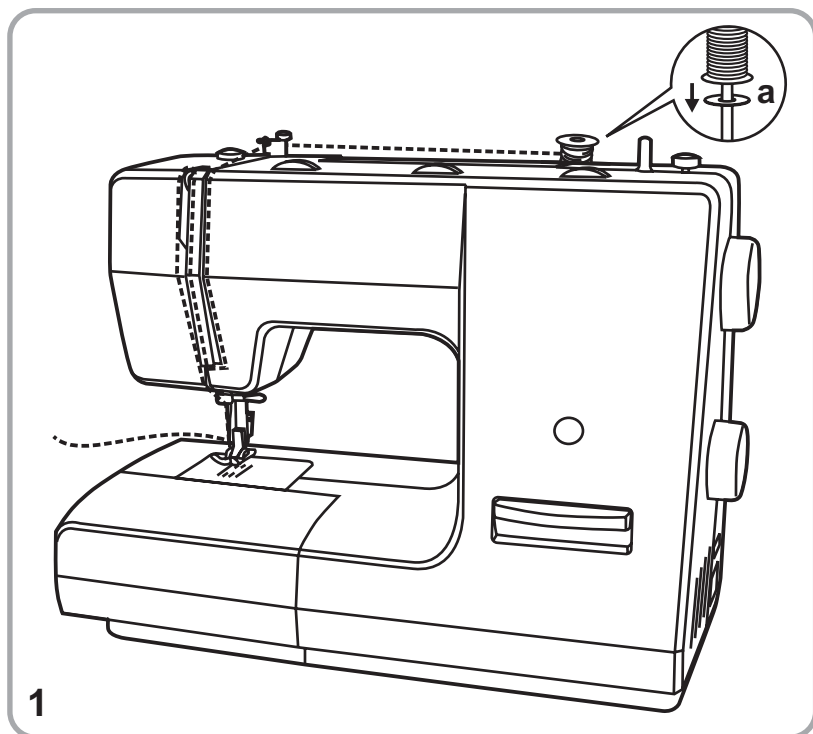
Vigtigt:

Sluk for hovedkontakten på symaskinen ("O").

Når undertrådsspolen sættes i eller tages ud, skal nålen være i øverste position.

- Åbn det hængslede dæksel. (1)
- Hold undertrådsspolekapslen i den ene hånd. Sæt undertrådsspolen (2) i, så tråden løber i urets retning (pilen). (3)
- Hold spolehuset fast i hængselklappen. (4)
- Hold fast i undertrådsspolen i hængsellåsen. (5)
- Sæt den fast i skytten. (6)

Trådning af overtråden



Bemærk:

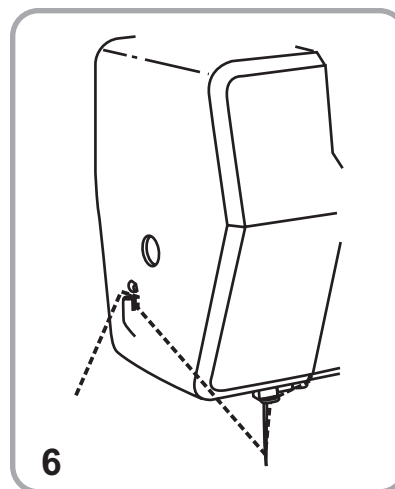
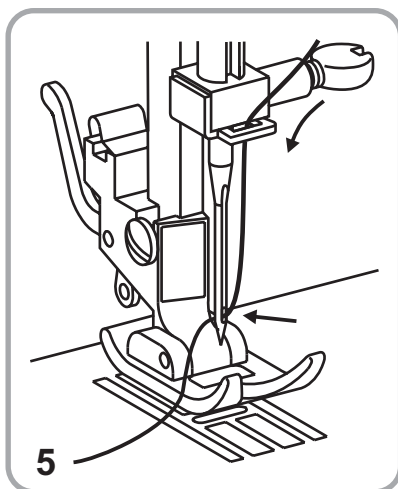
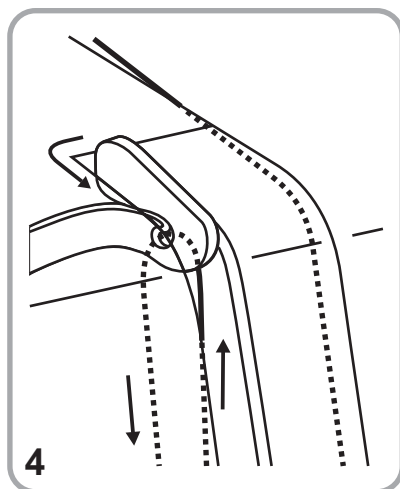
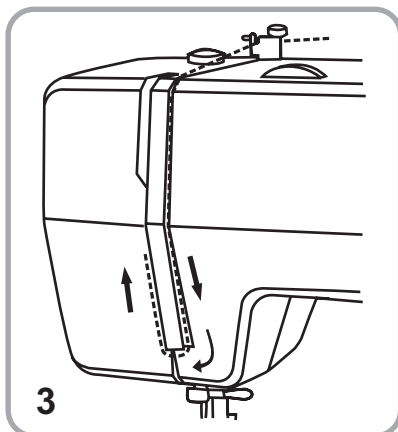
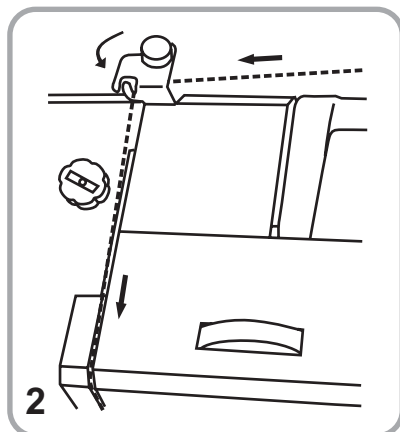
Sluk for hovedkontakten på symaskinen ("O").

a. Filtskive

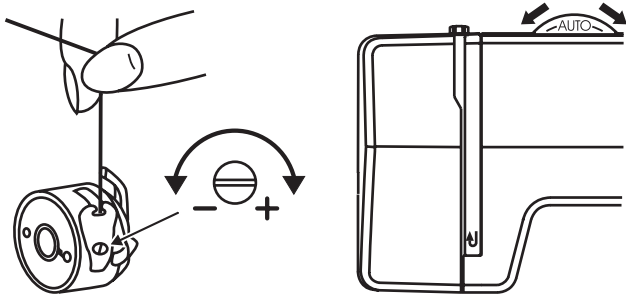
Løft nålestangen til højeste stilling. Følg omhyggeligt den nummererede trådningsrækkefølge, der vises nedenfor. Hvis du springer et trin over eller ikke får tråden korrekt ind i trådstyrene, kan symaskinen ikke sy korrekt. (1-5)

1. Sæt trådrollen på trådrulleholderen med filtsskive under.
2. Før tråden mod venstre bag om og igennem det første trådstyr.
3. Før tråden ned gennem den højre åbning, under styret og op gennem den venstre åbning.
4. Før tråden hen over og frem ind i trådgiveren.
5. Før tråden ind i det sidste trådstyr lige over nålen.
6. Tråd nålen forfra og bagud. Træk cirka 10 cm tråd ud bag nålen. (6)

Før tråden ind under trykfoden og op i trådkniven.



Trådspænding



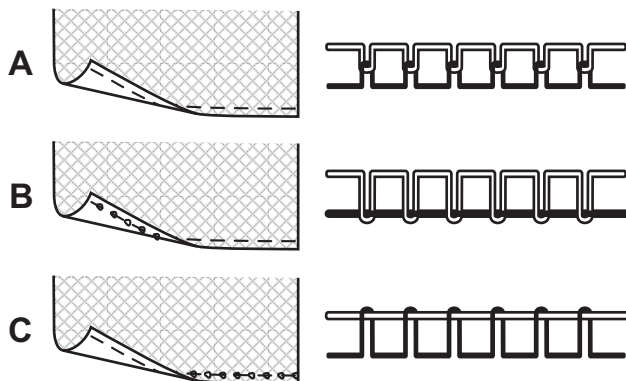
Bemærk:

Undertrådsspændingen er normalt ikke nødvendig at justere.

Undertrådsspænding

Du kan afprøve undertrådsspændingen ved at fjerne undertrådsspolen og undertråden og holde i den, mens du trækker i tråden. Træk et par gange i tråden. Hvis spændingen er korrekt, vil der løbe mellem tre og fem centimeter tråd af spolen.

Hvis spændingen er for stram, løber der slet ikke noget tråd af spolen. Hvis spændingen er for løs, løber der en stor mængde tråd af spolen. Du kan justere spændingen ved at stramme eller løsne den lille skrue på siden af undertrådsspolen.



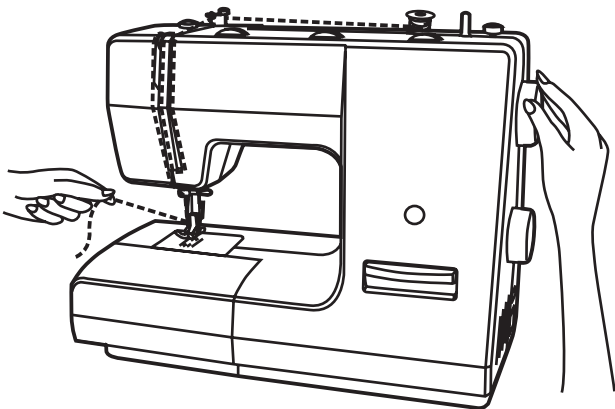
Overtrådsspænding

Basisindstilling for trådspænding: "AUTO"

Du kan øge spændingen ved at dreje vælgeren til et højere tal. Du kan reducere spændingen ved at dreje vælgeren til et lavere tal.

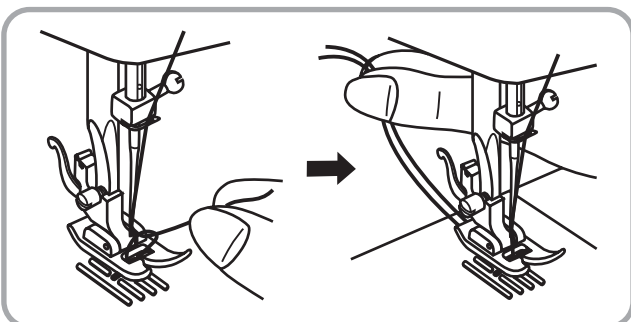
- A. Normal trådspænding
- B. For løs overtrådsspænding
- C. For stram overtrådsspænding

Hentning af undertråden



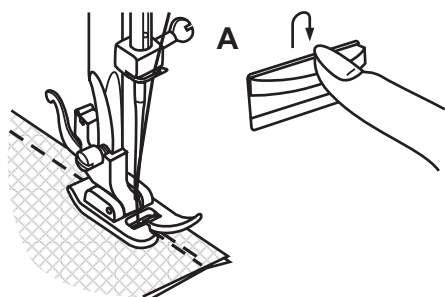
Hold i overtråden med venstre hånd.

Drej svinghjulet mod dig selv (mod uret), så nålen først sænkes og derefter hæves.



Træk forsigtigt i overtråden for at trække undertråden op igennem hullet på stingpladen. Anbring begge tråde, så de vender bagud under trykfoden.

Begynd at sy



Tilbagesyning

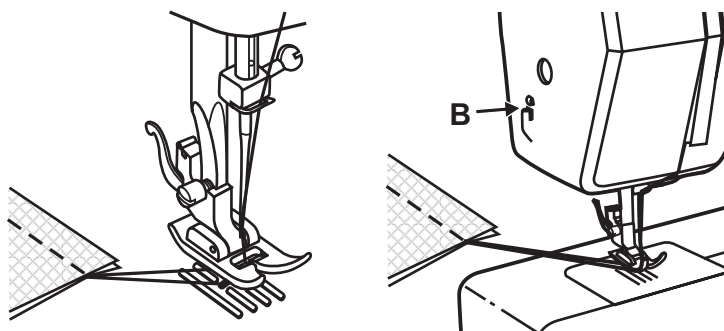
Du kan hæfte starten og slutning på en søm ved at trykke tilbagesyningsarmen ned. Sy et par sting tilbage. Løft armen igen. Maskinen syr nu forlæns. (A)

Fjernelse af syarbejdet

Drej svinghjulet mod uret, indtil nålen er i øverste position, løft trykfoden, og fjern syarbejdet ved at trække det bagud bag ved nålen og trykfoden.

Klipning af tråden

Løft trykfoden. Tag stoffet ud, træk trådene om bag ved trykfoden. Træk trådene ud til siden af frontdækslet og igennem trådkniven (B). Hold trådene nedad, og skær dem over.



Matchende nål/ stof/ tråd

NÅLESTØRREL STOF TRÅD

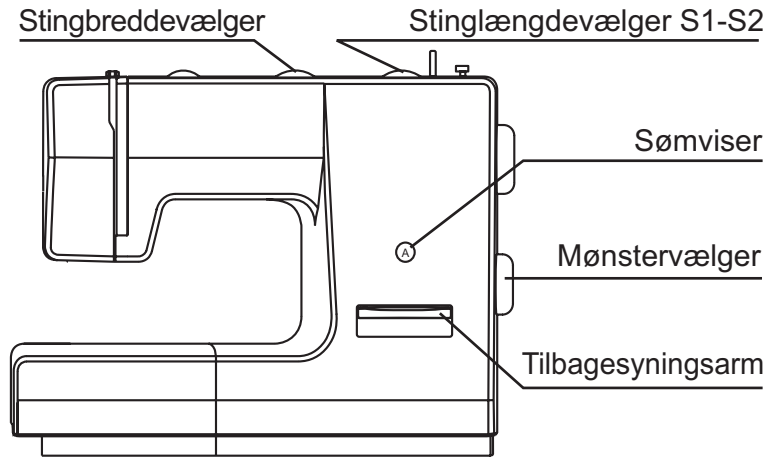
NÅLESTØRREL	STOF	TRÅD
9-11(65-75)	Lette stoffer - tyndt bomuld, voile, serge, silke, musselin, Qiana, interlock, bomuldsstriik, trikot, jersey, crepe, vævet polyester, t-shirt- og blusestof.	Tynd tråd i bomuld, nylon, polyester eller bomuldsbelagt polyester.
12(80)	Mellemsvære stoffer - bomuld, satin, stof til grydelapper, sejldug, dobbeltstriik, lette uldstoffer.	De fleste af de tråde, der sælges, er i mediumstørrelse og passer til disse stoftyper og nålestørrelser. Du opnår det bedste resultat ved at bruge polyestertråd på syntetiske materialer og bomuldstråd på vævede naturfiberstoffer. Brug altid den samme tråd på over- og underside.
14(90)	Mellemsvære stoffer - bomuldskanvas, uldstoffer, tunge strikstoffer, frottéstof, denim.	
16(100)	Tunge stoffer - kanvas, uldstoffer, stof til udendørs telte og quiltede stoffer, denim, møbelstof (let til medium).	
18(110)	Kraftige uldstoffer, stof til overtøj, møbelstoffer, visse læderstoffer og vinyler.	Robust tråd, kinesertråd. (Brug et stort trykfodstryk-de høje tal).

VIGTIGT: Brug en nålestørrelse, der passer til tykkelsen på tråden og stoffet.

Kommentar til dobbeltnåle:

1. Dobbeltstående nåle kan anvendes til nytte- og dekorationssømme.
2. Ved syning med dobbeltstående nål skal stingbreddeindstillingen stilles på max. "3" og sæt nålen i den midterste position.
3. Europæiske nåle vise størrelser 65, 70, 80 etc. Amerikanske og japanske nåle vise størrelse 9, 11, 12 etc.
4. Udskift ofte nålene (cirka efter hvert andet tøjstykke) samt hvis sømme begynder at blive sprunget over eller hvis tråden knækker.

Valg af sømme

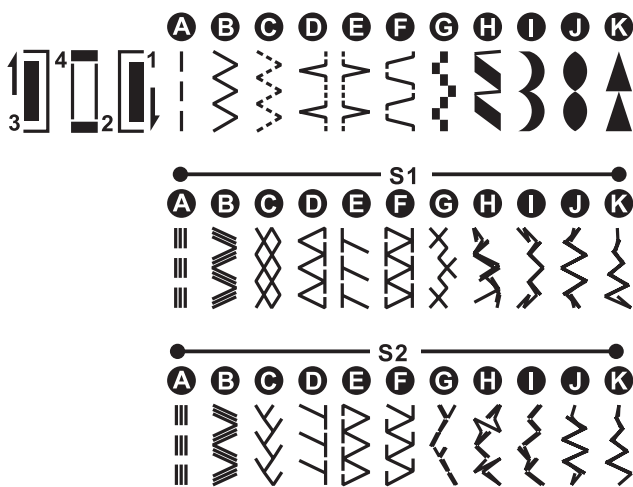


Til **ligestingsømme** indstilles sømvælgeren på " | ". Justér stinglængden med stinglængdevælgeren. Du kan vælge en hvilken som helst nåleposition ved at dreje stingbreddevælgeren.

Til **siksaksøm** indstilles sømvælgeren på " ≧ ". Justér stinglængden og stingbredden efter det stof, du arbejder med.

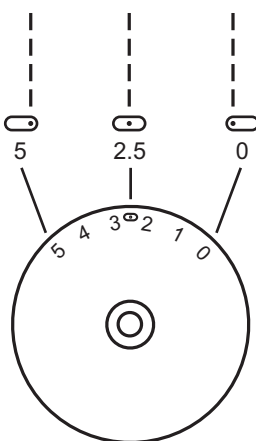
For så vidt angår de øvrige **sømme vist i øverste række** i sømpanelet indstilles sømvælgeren på bogstavet oven over det ønskede søm. Justér stinglængde og stingbredde ved hjælp af stingvælgerne alt efter det ønskede resultat.

For at få nogen af de **mønstre fra den anden række**, sæt søm længde opkalds adgang til "S1", For at få nogen af de **mønstre fra den tredje række**, sæt søm længde opkalds adgang til "S2", vælg det ønskede mønster med mønstervælger og justér søm bredden med Stingbreddevælger.

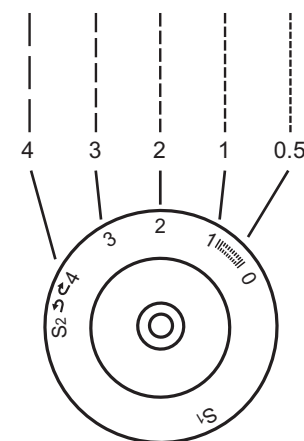


Ligestingsøm og nåleposition

Stingbreddevælger



Stinglængdevælger



Drej på mønstervælgeren, indtil spidsen står ud for positionen "A" (ligestingsøm).

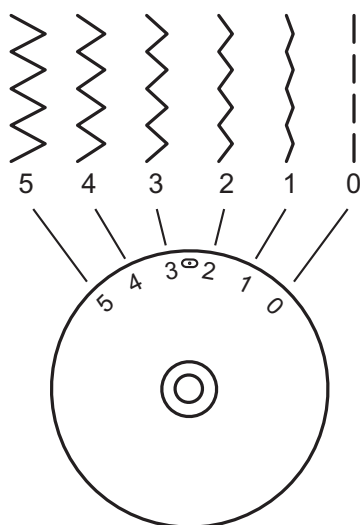
En tommelfingerregel er, at jo tykkere stof, tråd eller nål, du bruger, jo størrestinglængde skal du vælge.

Vælg din nål holdning fra venstre position mod højre ved at ændre søm bredde fra 0 til 5.

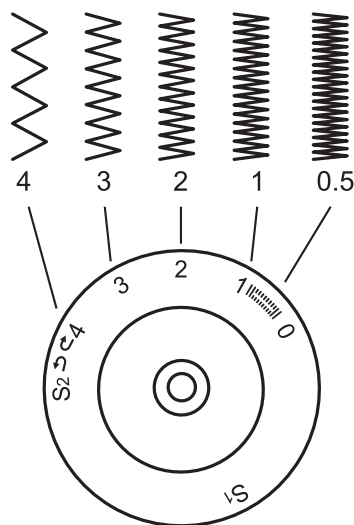


Siksaksøm

Stingbreddevælger



Stinglængdevælger



Indstil sømvælgeren på "B".

Stingbreddevælgerens funktion

Største siksakstingbredde ved syning af siksaksømme er "5"; bredden kan imidlertid mindskes ved enhver søm. Bredden øges, når siksakvælgeren bevæges fra "0" - "5".

Stinglængdevælgerens funktion ved siksaksyning

Siksakstingenes tæthed øges, efterhånden som indstillingen af stinglængdevælgeren nærmer sig "0". Pæne siksaksting fås normalt ved indstilling på "2.5" eller mindre.

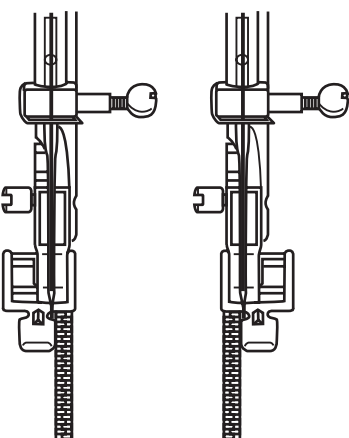
Satin søm

Når søm længde er mellem 0 og 1, er maskerne meget tæt sammen, til syning af satin søm, der anvendes til fremstilling af knaphuller og dekorative masker.

Tynde stoffer

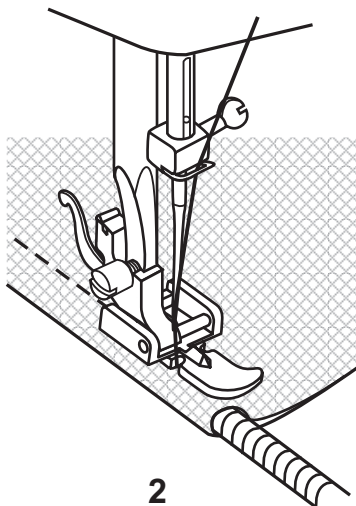
Når syning på meget fine strukturer, lægges et stykke tyndt papir under stoffet. Det er let at fjerne papiret, når du har afsluttet dit arbejde.

Lynlåsfod



1

2



Sømme	Stingbredde	Stinglængde
A	2.5	1~4

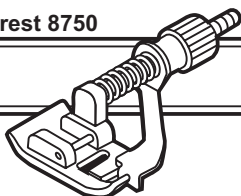
Lynlåsfoden kan monteres til højre eller til venstre afhængigt af, på hvilken side af foden. (1)

Du kan sy hen over lynlåsskyderen ved at sænke nålen ned i stoffet, løfte trykfoden og skubbe lynlåsskyderen om bag ved trykfoden.

Sænk trykfoden, og fortsæt med at sy. Det er også muligt at sy en snor i et skråbånd, således at der dannes en snorekantning.

Indstil stinglængdevælgeren mellem 1 og 4 (alt efter stoffets tykkelse). (2)

Blindsømsfod



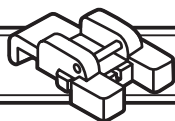
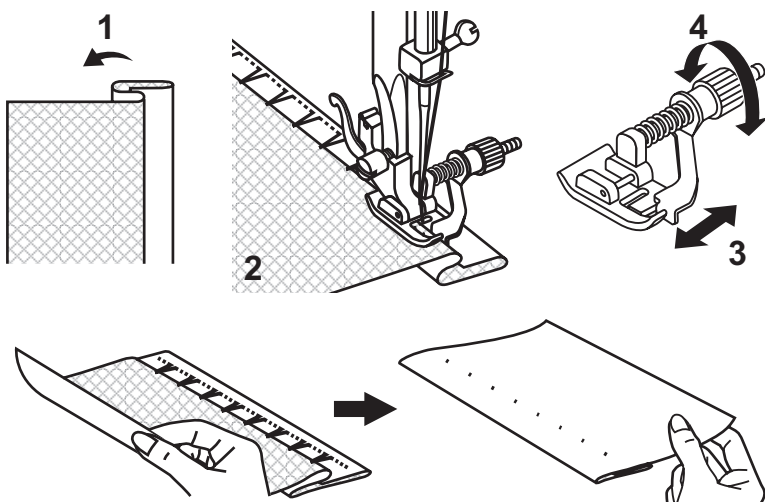
Sømme	Stingbredde	Stinglængde
D	1~2	3~5

Til sømme, gardiner, benklæder, nederdele, etc.

... Blindsting til sømme/ lingeri til faste stoftyper.

Fold stoffet som vist med vrangsidens øverst (1). Placer stoffet under foden. Drej svinghjulet fremad med hånden, indtil nålen svinger helt til venstre. Den bør lige akkurat stikke gennem folden. Hvis den ikke gør det, justeres stingbredden (2).

Justér føringen (3) ved at dreje knappen (4), således at føringen lige akkurat hviler mod folden. Sy langsomt, idet De omhyggeligt fører stoffet langs kanten af føringen. Drej hastighedskontrollen til minimum!



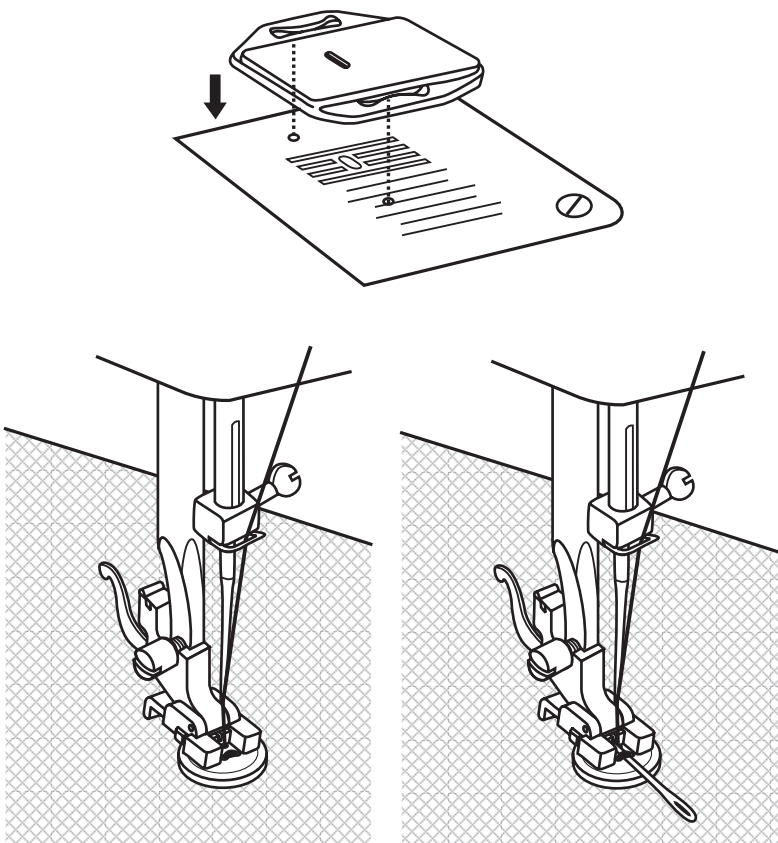
Knapisyningsfod

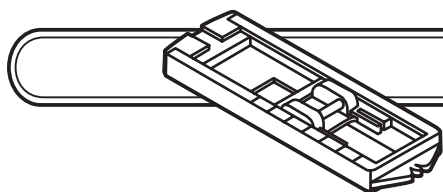
Sømme	Stingbredde	Stinglængde
B	0~5	0

Monter stingpladen til stopning. Dette vil omfatte transportøren og søm længde vil blive deaktiveret.

Placer stoffet under foden. Placer knappen på den markante position, sænk foden, juster søm bredde til "0", og sy et par sikre masker. Juster søm bredde ifølge knappen. Drej på håndtaget for at kontrollere, at nålen går rent ind i venstre eller højre hul på en knap, og sy på knappen. Juster sømbredde til "0", og sy et par sikre masker.

Hvis en stilk er nødvendig, placeres en stoppenål oven på knappen inden syning påbegyndes. Til knapper med 4 huller syes først gennem de forreste huller, skub stoffet fremad og sy derefter gennem de to bageste huller som vist.





Knaphulsfod

Sømme	Stingbredde	Stinglængde
	5	0.5-1

Forberedelse

Vælg knaphul med sømvælgeren.

Klik knaphulstrykfoden på.

Indstil stinglængdevælgeren til mellem "0.5" - "1".

Stingtætheden afhænger af stoffets tykkelse.

Bemærk: Sy altid et prøveknaphul først.

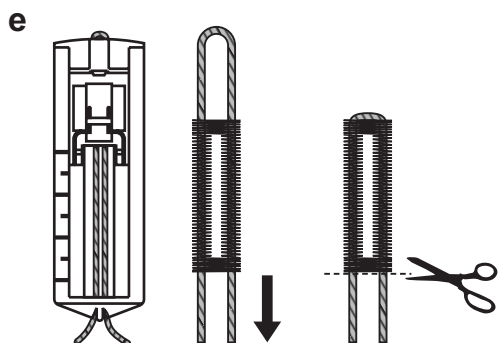
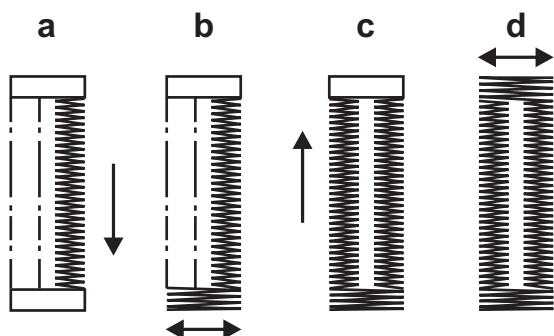
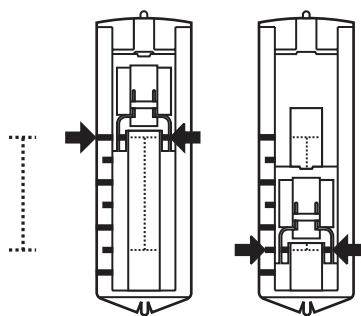
Forberedelse af stoffet

Mål diameteren på knappen og læg 0,3 cm (1/8") til til trenser. Hvis knappen er meget tyk, skal du lægge mere til.

Markér placeringen og længden af knaphullet på stoffet.

Placér stoffet, så nålen er ved mærket længst fra dig.

Træk knaphulstrykfoden hen imod dig, så langt som den kan komme.



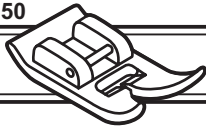
Sænk trykfoden.

- Vælg knaphul med sømvælgeren. Drej sømvælgeren hen på "1". Sy med moderat hastighed, indtil du når endemærket af dit knaphul.
- Drej sømvælgeren hen på "2" og sy 5-6 trensesting.
- Drej sømvælgeren hen på "3" og sy venstre side af knaphullet hen til det endemærke, der er længst fra dig (dvs. det mærke, du startede ved).
- Drej sømvælgeren hen på "4" og sy trensesting.

Tag stoffet ud under trykfoden. Træk overtråden om på vrangsiden af stoffet og bind over- og undertråd sammen. Skær knaphullet op i midten med opsprætteren, men pas på, du ikke skærer stingene i knaphullets sider over.

Tips:

- Sæt trådspændingen en anelse ned for at få en flot satinsøm på oversiden.
- Læg stabiliseringsmateriale under, hvis stoffet er tyndt eller elastisk.
- Knaphuller i stretchstof eller strikket stof bliver bedst og pænere, hvis du syr en snor i. Knaphullets stolper skal så sys hen over snoren. (e)



Overlocksømme

Sømme	Stingbredde	Stinglængde
E, F	3~5	S1, S2

Bemærk:

Brug nye nåle eller kuglespidsnåle for at undgå overspring.

Sømme, overkastning, synlige sømme.

Stretch overlock

Til fint strik, jersey-stoffer, hals- og ribkanter. (A)

Standard overlock

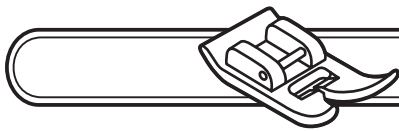
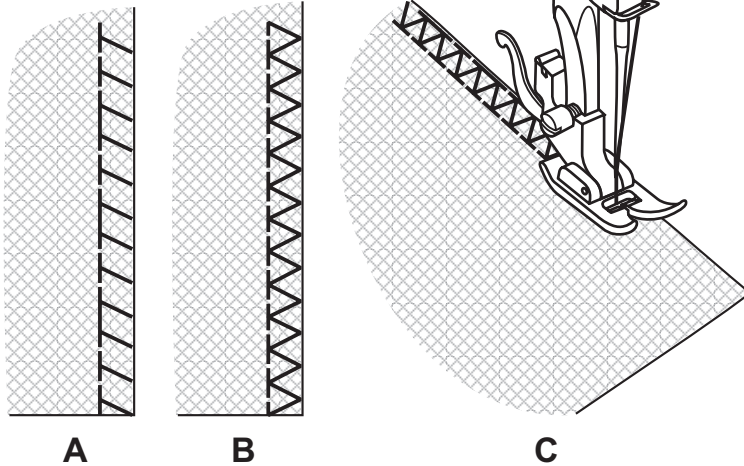
Til fint strik, jersey-stoffer, hals- og ribkanter. (B)

Dobbelt overlocksøm

Til fint strik, håndstrik, sømme. (C)

Alle overlocksømme er egnet til syning og kastning over kanter og synlige sømme i én operation.

Ved overkastning bør nålen akkurat gå over stoffets kant.



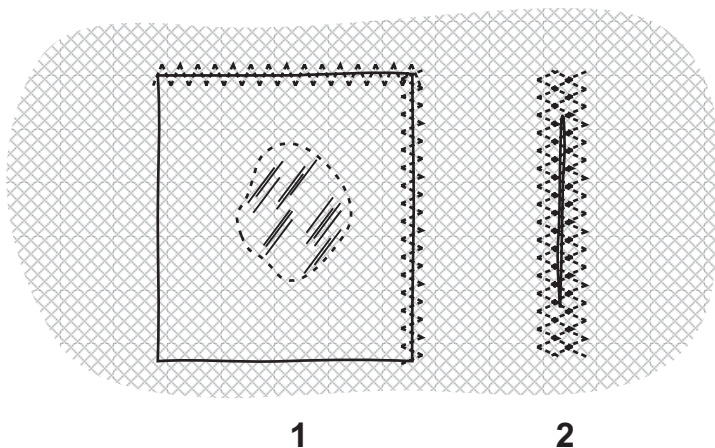
3-stings zigzag

Sømme	Stingbredde	Stinglængde
C	3~5	1~2

Til påsyning af blonder og elastiktråd samt til stopning, reparation og forstærkelse af kanter. Anbring lappen på det korrekte sted.

Stinglængden kan afkortes, så der opnås meget tætsiddende sting. (1)

I forbindelse med reparation af flænger tilrådes det at styrke stoffet ved at bruge en lap eller et mellemlæg. Stingtætheden kan varieres ved at justere stinglængden. Sy først hen over midten, og foretag derefter overlap til begge sider. Sy mellem 3 og 5 rækker, afhængig af stoftype og flængens omfang. (2)





Valg af stretchøm

Sømme	Stingbredde	Stinglængde
A	2.5	S1,S2

Forstærket ligesøm: (1)

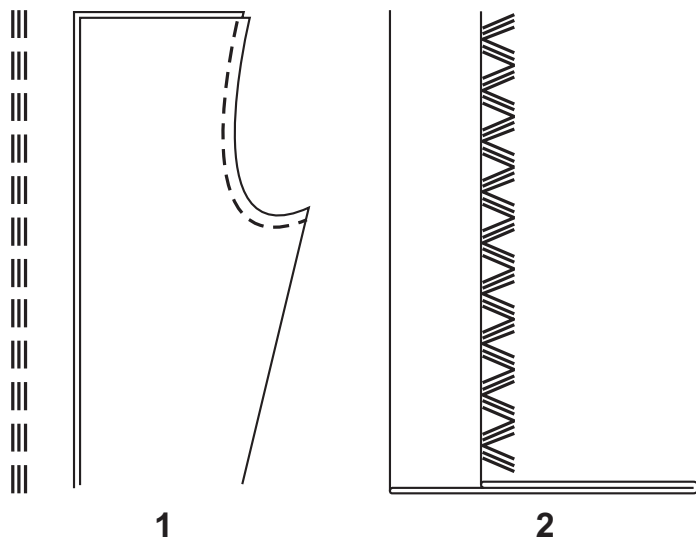
Til forstærkede sømme.

Symaskinen syr så to sting fremad og et sting tilbage. Dette giver tredobbelt forstærkning.

Sømme	Stingbredde	Stinglængde
B	3~5	S1,S2

Forstærket zigzag: (2)

Til sømme, der skal være ekstra stærke, til oplægning og til pyntesømme. Forstærket zigzag er velegnet til faste stoftyper som fx denim og fløjl.



1

2

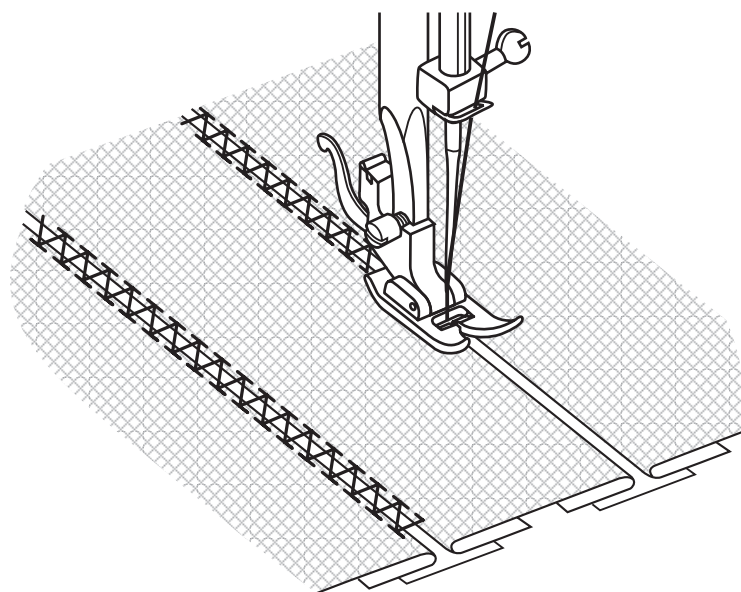


Patch work

Sømme	Stingbredde	Stinglængde
F	3~5	S1

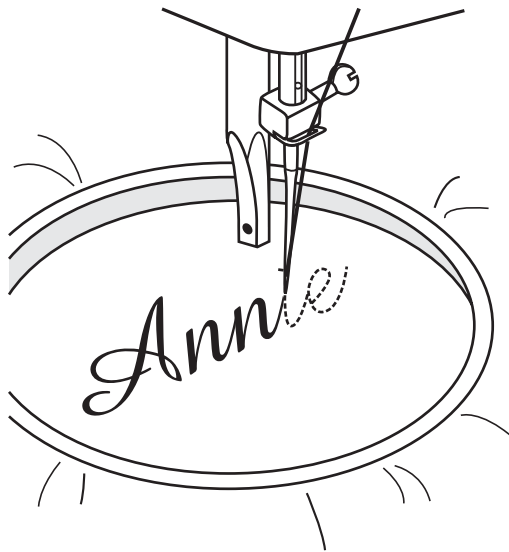
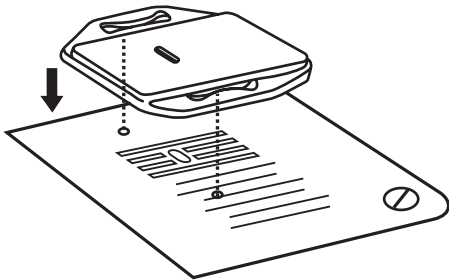
Denne søm bruges til at sy to stykker stof sammen med mellemrum mellem stofkanterne.

- Ombuk kanterne på de to stofstykker og ri kanterne sammen med et tynt papir, med et lille mellemrum mellem dem.
- Sy langs kanten, hold igen på begge tråde ved syningens begyndelse.
- Brug tykkere tråd end normalt.
- Efter endt syning, fjernes ristingene og papiret. Afslut med at hæfte trådenderne på bagsiden, både i starten og afslutningen af sømmen.



Monogramsyning og brodering med syramme

* Syramme ikke inkluderet med maskinen.



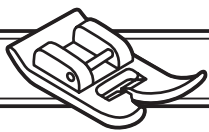
Sømme	Stingbredde	Stinglængde
B	1~5	0

Vedhæfte stoppeplade

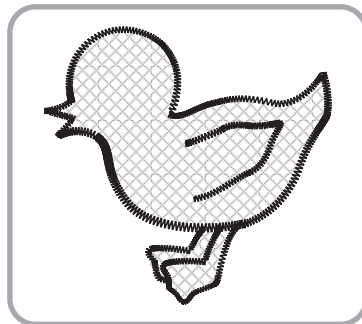
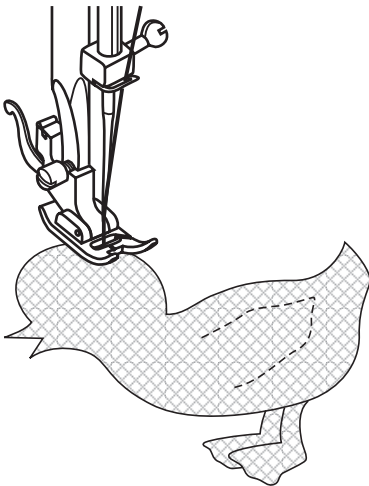
- Fjern trykfoden og trykfodsholderen.
- Vedhæfte stoppeplade.
- Sænk trykfodsarmen før du begynder at sy.
- Justér stingbredden alt efter størrelsen af bogstaverne eller mønsteret.

Forberedelse af monogramsyning og brodering*

- Tegn de ønskede bogstaver eller det ønskede mønster på retsiden af stoffet.
- Stræk stoffet så stramt som muligt i syrammen.
- Placér stoffet under nålen. Sørg for at trykfodsarmen er i nederste position.
- Drej svinghjulet mod dig selv for at få undertråden op gennem stoffet. Sy et par sting for at hæfte.
- Hold syrammen med begge hænders tommel- og pegefinger.
- Koordinere syning hurtighed og bevægelighed for syramme.



Applikation



Sømme	Stingbredde	Stinglængde
B	3~5	0.5~1

- Klip applikeringsmotivet ud og ri det på stoffet.
- Sy langsomt rundt langs kanten af motivet.
- Klip overskudsmateriale af uden for sømmen. Pas på ikke at klippe sting over.
- Fjern ritråden.
- Bind over- og undertråd sammen på vrangsiden for at undgå optrævling.

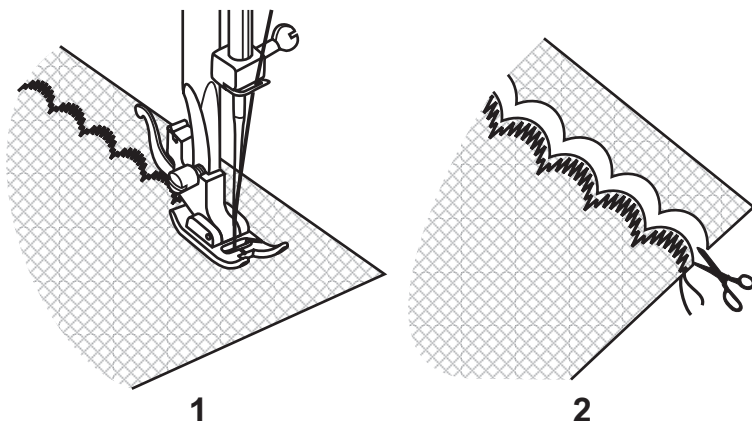


Muslingesøm

Sømme	Stingbredde	Stinglængde
I	3~5	1~2

Denne maskine kaun automatisk producere en muslingesøm, der kan anvendes som dekorativ kant.

- Sy på kantsømmen. (1)
- Klip stoffet af tæt ved sømlijnen. Vær opmærksom på, at du ikke klipper sytråden. (2)



1

2



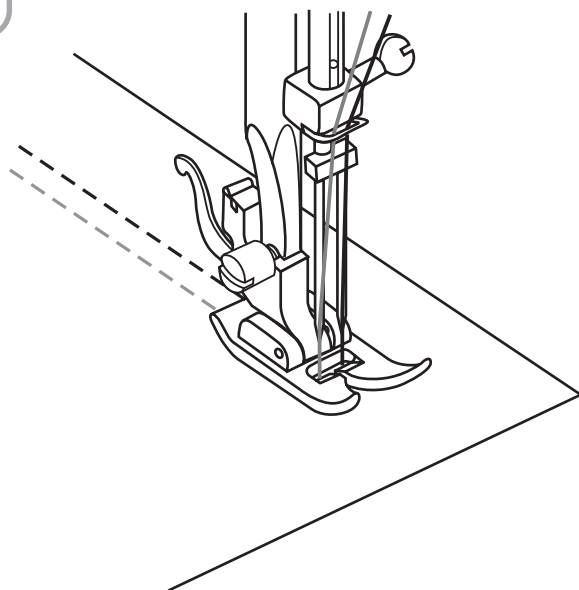
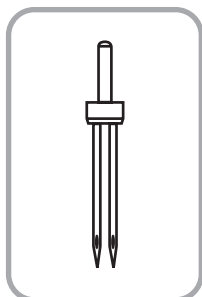
Dobbeltnål

Sømme	Stingbredde	Stinglængde
A	2.5	1~4

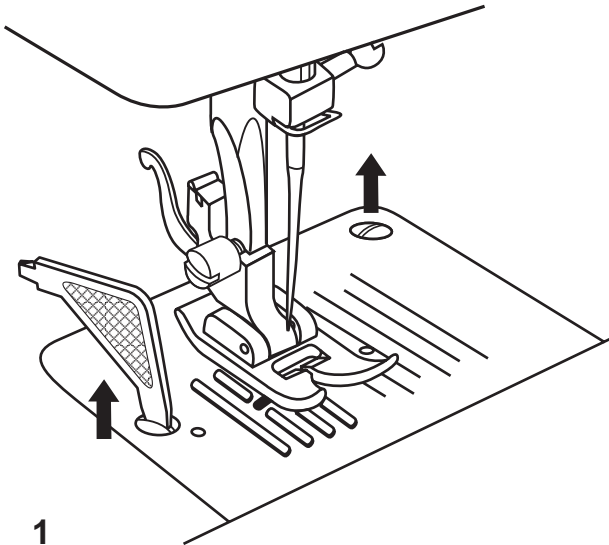
Bemærk:

At ved syning med dobbeltnål bør syes med moderat hastighed for at sikre en pæn søm.
Hvis tvillingnål bruges med sigsag sørg for at stingbredden er mellem "0" og "3".
Brug ikke dobbeltnåle ved stingbredde over "3".

- Sørg for, at de to tråde bruges til at tråd dobbeltnålen er af samme vægt. Du kan bruge en eller to farver.
- Indsæt dobbeltnålen på samme måde som en almindelig nål. Den flade side skal vende væk fra dig.
- Følg instruktionen for trådning af almindelig nål. Tråd hver nål separat.



Vedligeholdelse



1

Vigtigt:

Tag strømmen fra maskinen ved at tage stikket ud af stikkontakten. Stikket skal altid være taget ud af stikkontakten, når du rengør maskinen.

Fjern stingpladen (1):

Drej på svinghjulet, indtil nålen er i øverste position. Løft det hængslede frontdæksel, og løs skruen til stingpladen ved hjælp af skruetrækkeren.

Rengøring af transportøren (2):

Fjern undertrådsspolen, og rengør hele området med den børste, der følger med maskinen.

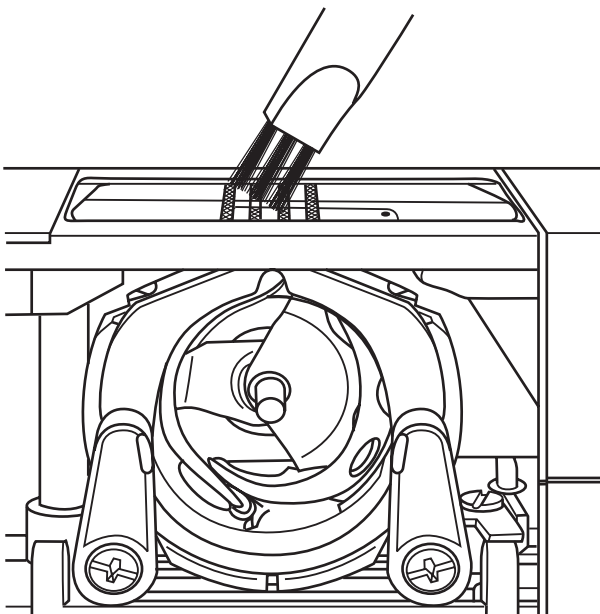
Rengøring og smøring af griberen (3-7):

Fjern undertrådsspolen. Bøj de to holdearme (3) på griberen udad. Fjern dækslet til griberen (4) og griberen (5), og rengør med en blød klud. Smør punkterne (6) med 1-2 dråber symaskineolie.

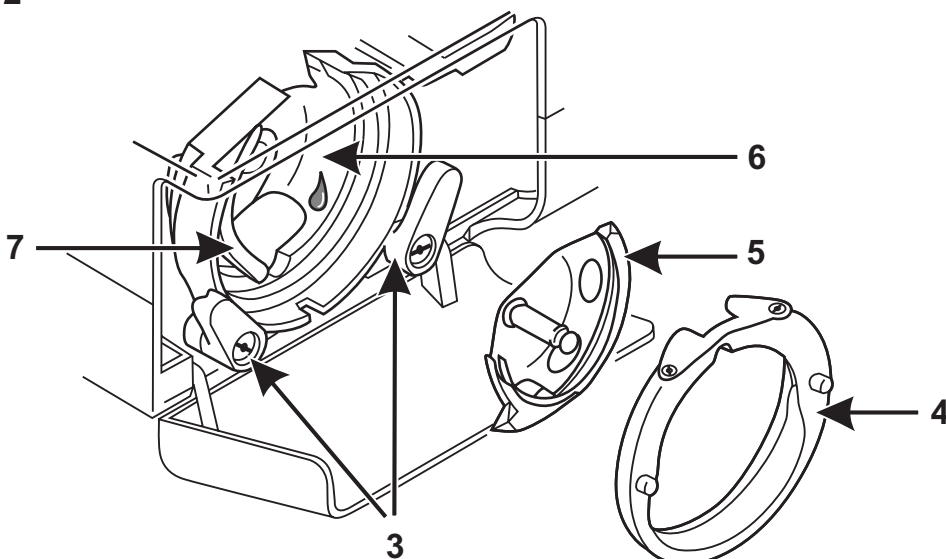
Drej på svinghjulet, indtil griberen (7) er i venstre position. Sæt griberen på plads igen (5). Sæt dækslet til griberen på plads igen, og bøj de to holdearme til griberen tilbage på plads. Sæt undertrådsspolen og undertråden i, og sæt til sidst stingpladen på plads igen.

Vigtigt!

Fnug og tråde fra stof skal fjernes med jævne mellemrum. Der skal udføres service på maskinen med regelmæssige mellemrum.



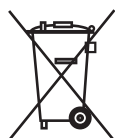
2



Fejlfindingsvejledning

Problem	Årsag	Justering
Overtråden springer	<ol style="list-style-type: none"> 1. Maskinen er ikke trådet korrekt. 2. Trådspændingen er for stram. 3. Tråden er for kraftig til nålen. 4. Nålen er ikke sat korrekt i. 5. Tråden er viklet rundt om trådrollepinden. 6. Nålen er beskadiget. 	<ol style="list-style-type: none"> 1. Tråd maskinen igen. 2. Reducer trådspændingen (lavere tal). 3. Vælg en større nål. 4. Tag nålen ud, og sæt den i igen (den flade side af nålen skal vende bagud). 5. Fjern trådrollen, og spol tråd på trådrollen. 6. Udskift nålen.
Undertråden springer	<ol style="list-style-type: none"> 1. Undertrådsspølen er sat forkert i. 2. Undertrådsspølen er ikke trådet korrekt. 3. Undertrådsspændingen er for stram. 	<ol style="list-style-type: none"> 1. Tag undertrådsspølen ud, og sæt den i igen. Træk i tråden. Tråden skal være let at trække i. 2. Kontrollér undertråden og undertrådsspølen. 3. Reducer undertrådsspændingen som beskrevet.
Der springes sting over	<ol style="list-style-type: none"> 1. Nålen er ikke sat korrekt i. 2. Nålen er beskadiget. 3. Der er blevet brugt en forkert type eller størrelse nål. 4. Trykfoden er ikke monteret korrekt. 	<ol style="list-style-type: none"> 1. Tag nålen ud, og sæt den i igen (den flade side af nålen skal vende bagud). 2. Udskift nålen. 3. Vælg en nål, som passer til tråden og stoffet. 4. Kontrollér, og monter derefter korrekt.
Nålen knækker	<ol style="list-style-type: none"> 1. Nålen er beskadiget. 2. Nålen er ikke sat korrekt i. 3. Der er blevet brugt en nål, som ikke passer til stoffet. 4. Der er monteret en forkert trykfod. 	<ol style="list-style-type: none"> 1. Sæt en ny nål i. 2. Sæt nålen korrekt i (den flade side af nålen skal vende bagud). 3. Vælg en nål, som passer til tråden og stoffet. 4. Vælg den korrekte trykfod.
Løse sting	<ol style="list-style-type: none"> 1. Maskinen er ikke trådet korrekt. 2. Undertrådsspølen er ikke trådet korrekt. 3. Nål/ stof/ tråd passer ikke sammen. 4. Trådspændingen er forkert. 	<ol style="list-style-type: none"> 1. Kontroller trådningen. 2. Tråd undertrådsspølen som vist på tegningen. 3. Nålens størrelse skal passe til stoffet og tråden. 4. Juster trådspændingen.
Sømmene rynker	<ol style="list-style-type: none"> 1. Nålen er for tyk til stoffet. 2. Stinglængden er forkert justeret. 3. Trådspændingen er for stram. 	<ol style="list-style-type: none"> 1. Vælg en tyndere nål. 2. Juster stinglængden. 3. Reducer trådspændingen.
Ujævne sting eller rynket stof	<ol style="list-style-type: none"> 1. Tråden er af en dårlig kvalitet. 2. Undertrådsspølen er ikke trådet korrekt. 3. Stoffet er blevet rynket. 	<ol style="list-style-type: none"> 1. Vælg en tråd med en bedre kvalitet. 2. Fjern undertrådsspølen, tråd den, og sæt den korrekt i. 3. Undgå at trække i stoffet, mens du syr. Lad maskinen styre fremføringen af stoffet.
Maskinen støjer	<ol style="list-style-type: none"> 1. Maskinen skal smøres. 2. Der har samlet sig støv eller olie i griberen eller nålestangen. 3. Der er blevet brugt olie af en dårlig kvalitet. 4. Nålen er beskadiget. 	<ol style="list-style-type: none"> 1. Smør som beskrevet. 2. Rengør griberen og transportøren som beskrevet. 3. Brug kun symaskineolie af god kvalitet. 4. Udskift nålen.
Maskinen stopper	Der sidder tråd fast i griberen.	Fjern overtrådsspølen og undertrådsspølen, drej svinghjulet frem og tilbage med hånden, og fjern tråden. Smør som beskrevet.

Bortskaffelse



- Maskiner med en farlig defekt skal omgående bortskaffes og man skal sørge for, at de ikke mere kan anvendes.
- Maskinerne må ikke bortskaffes sammen med husholdningsaffald (miljøbeskyttelse!).
- Dette produkt følger EU-Norm 2002/96/EC.
- Symaskinen skal afleveres på den nærmeste genbrugsplads, yderligere information kan fås hos din kommunale genbrugsordning.
- Sørg venligt for en miljørigtig bortskaffelse af forpakkingsmaterialet.

Gem transportemballagen til symaskinen! Dels kan den være nyttig til opbevaring af symaskinen - men først og fremmest, hvis du skal sende symaskinen til reparation. De fleste skader opstår nemlig først under transporten.

Tekniske data

Nominal spænding		230 Volt/ 50 Hz
Nominal effekt	- Maskine	70 Volt
	- Sylys	15 Volt
	- Total	85 Volt
Dimensioner	- Håndtag klappet ned	Ca. 380 x 305 x 165 mm (B x H x D)
Kabellængde	- Netkabel	Ca. 1,8 m
	- Fodpedalets kabel	Ca. 1,4 m
Vægt	- Maskine	Ca. 6.8 kg
Materiale		Aluminium/kunststof
Betjeningslementer	-Tænd/sluk-kontakt	ja
	-Fodpedal til syhastighed	ja
Indikatorelementer	- Stingvisning	ja
	-Sylys	ja
Gribersystem		Oscilerende gribeleje
Nålesystem		130/705H
Radiostøjdæmpe		Ifølge EU-direktiv
TÜV-godkendt		Ja
Produktgaranti		3 år

Producent:

Crown Technics GmbH
Lerchenstrasse 2
DE-74226 Nordheim

Ⓢ Servicenummer ved reklamationer:
+4538323154