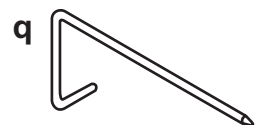
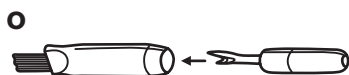
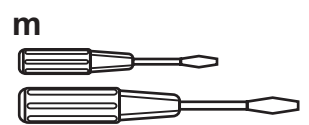
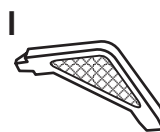
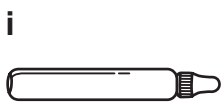
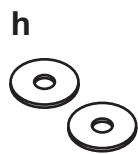
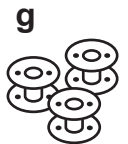
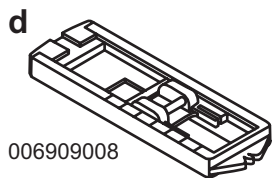
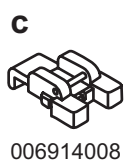
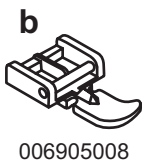
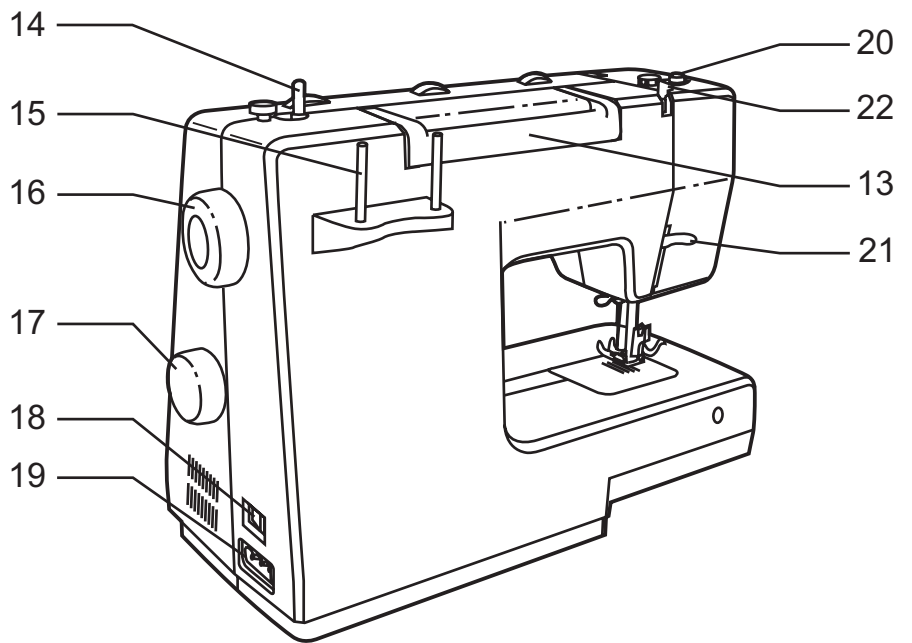
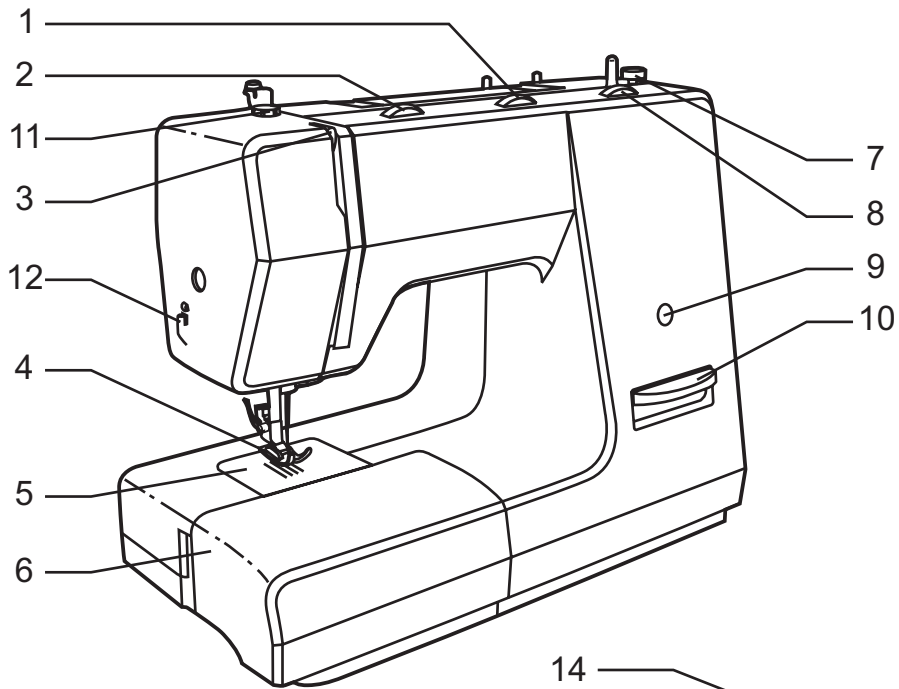


Silver Crest 8750



(HU) SZABADKAROS VARRÓGÉP
Használati útmutató



Tartalom

| | |
|--|----|
| Garancia | 1 |
| Szerviz telefonszámát | 1 |
| Fontos biztonsági előírások / Rendeltetésszerű használat | 2 |
| A készülék részei | 3 |
| Tartozékok | 3 |
| A helyere pattintható varroasztal beszerelése | 3 |
| Csatlakozás az áramforrásra | 4 |
| Az égő cseréje | 4 |
| A tű felerősítése | 5 |
| Ketfokozatu talp | 5 |
| A szorítotalp nyomasanak modositasa | 6 |
| A szorítótalp | 6 |
| Az orsó csévélése | 7 |
| Az orsó behelyezése | 7 |
| A felső szál befűzése | 8 |
| Szálfeszítés | 9 |
| Az alsó szál felszedése | 9 |
| Kezdő varrására | 10 |
| A tű, az anyag es a cerna parositasa | 10 |
| Öltés választása | 11 |
| Sima egyenes öltés és tűpozíció | 11 |
| Cikcakkvarrás ölés. | 12 |
| Cipzár varrótalp | 12 |
| Vakszegély talp | 13 |
| Gomblyukazó kocsi | 13 |
| Gomblyuktalp | 14 |
| Bezáró öltések | 15 |
| Cikcakkvarrás 3 lépésben | 15 |
| Öltésválasztás | 16 |
| Összetoldás | 16 |
| Monogramkészítés és hímzés | 17 |
| Rátét | 17 |
| Slingelés lezárása | 18 |
| Ikertű | 18 |
| Karbantartás | 19 |
| Hibaelhárítás | 20 |
| Megsemmisítés | 21 |
| Műszaki adatok | 21 |

Garancia

Gratulálunk varrógépe megvásárlásához. Ön olyan minőségi termékhez jutott hozzá, melyiket a legnagyobb gondossággal készítették el.

A használati útmutató közli az összes tudnivalót az ön varrógépének alkalmazási lehetőségeiről.

Sok örömet és jó varrási sikert kívánunk.

GARANCIA

Önnek e készülékre a vásárlás dátumától számított 3 éves garanciát nyújtunk.

A készüléket gondosan, s a kiszállítás előtt lelkiismeretesen megvizsgáltuk.

Kérjük, tartsa meg a pénztári nyugtát a vásárlás igazolásához.

Kérjük, garanciális esetben telefonon vegye fel a kapcsolatot a szervizzel.

Csak így biztosítható az Ön árujának ingyenes beküldése.

A garancia csak anyag- és gyártási hibákra érvényes, azonban a kopó alkatrészekre vagy a törékeny alkatrészek, pl. kapcsolók károsodására nem.

A termék rendeltetése kizárólag magáncélú használat, s nem ipari felhasználás.

Megszűnik a garancia visszaélés vagy szakszerűetlen kezelés, erőszakos behatás és olyan beavatkozás esetén, melyet nem a hivatalos szervizhelyünk végzett. Az Ön törvényes jogait ez a garancia nem korlátozza.

Szervíz telefonszámok

A használati útmutató nem veheti figyelembe az összes elképzelhető felhasználást.

További információkért, ill. a nem, vagy nem elég részletesen tárgyalt problémák esetén kérjük, hívja a szervíz telefonszámát:

+36 1322 1363

Szervíz:

Crown Technics GmbH

Lerchenstrasse 2

DE-74226 Nordheim

A használati útmutatót gondosan őrizze meg, és adott esetben mindenképp adja tovább a következő felhasználónak.

Fontos biztonsági előírások / Rendeltetésszerű használat

Figyelmesen olvassa el ezt a tájékoztatást, mielőtt a készüléket a hálózatra csatlakoztatná. Itt néhány fontos biztonsági és üzemeltetési tudnivalót talál.

- A használati útmutatót végig olvassa el.
- A készüléket soha ne merítse vízbe vagy más folyadékba (áramütés veszélye).
- Ügyeljen arra, hogy gyermekeknek ne legyen alkalmuk a készülékkel játszani.
- A mozgó részek, mint a tű, fonalkar stb. veszélyforrást jelentenek: sérülésveszélyt az ujjak számára! Ezért a gép üzemelése során a varrás helyét állandóan figyelni kell. A gépen az olyan műveleteket, mint pl. tűcsere, csak kikapcsolt gép mellett szabad elvégezni.
- A készüléket csak 230 V-os váltakozó áramú feszültségre csatlakoztassa.
- Javasoljuk, hogy a készüléket FI-védőkapcsolón keresztül csatlakoztassa. Kétség esetén kérdezzen meg egy szakembert.
- A hálózati dugót feltétlen húzza ki:
 - a tű, orsó vagy varrótalp cseréje előtt
 - a gép minden áthelyezése előtt
 - minden tisztítás vagy karbantartás előtt
 - ha a készüléket felügyelet nélkül hagyják
- A hálózati kábel soha ne lógjon rá sarkokra vagy élekre és ne szoruljon meg (áramütés veszélye).
- A veszély elkerülése érdekében a sérült hálózati kábelt csak a szerviz cserélheti ki.
- A készüléket ne használja:
 - Ha a készülék esetleg hibás,
 - Sérült hálózati kábella van,
 - Ha a készülék leesett vagy más módon sérült. Ilyen esetekben a készüléket azonnal ellenőriztetni kell a szervizzel.
- A felhasználási hely kiválasztásánál a következő pontokat kell figyelembe venni:
 - A készüléket állítsa száraz, stabil és sík felületre.
 - A készüléket ne állítsa forró felületre vagy nyílt láng közelébe. A minimális, 50 cm-es távolságot be kell tartani.
 - A készülék csak száraz helyiségekben használható.
 - A kábelt nem szabad lelógatni: botlásveszély!
 - A készüléket üzem közben soha nem szabad mozgatni (sérülésveszély)
 - A készülék csak háztartási használatra készült.
 - Nem szabad tárgyakat a gépben tartani vagy annak nyílásaiba bevezetni.
 - Az olyan tartozékok használata, melyeket nem a gyártó ajánlott, a készülék vagy a berendezés károsodásához vezethet.
 - Az olyan személyek: akik a használati útmutatót nem ismerik, a gyermekek, valamint alkohol és gyógyszer befolyása alatt álló személyek a készüléket nem, vagy csak felügyelet mellett használhatják és javíthatják.

Rendeltetésszerű használat

A varrógép ahoz lett készítve hogy

- a használó készülék csak helyszínen változható,
- varni szokásos háztartási textilárakat és
- magán házi használatására.

A varrógép nem előrelátott

- helyhez kötött felállításra
- feldolgozás más anyagra (mint bőr, sátor-, vitorla- és hasonló anyagok)
- használat ipari célra vagy iparos felszínen.

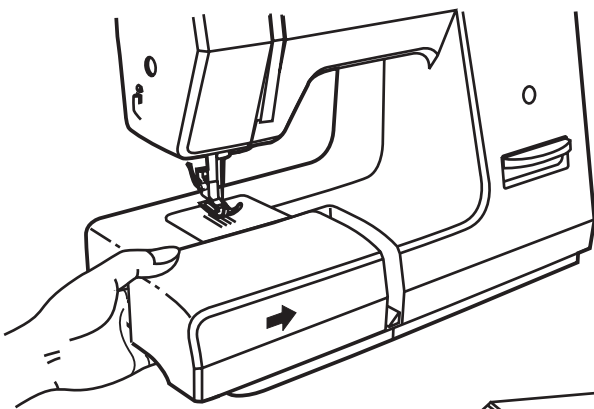
A készülék részei

- | | |
|-----------------------------------|-------------------------------|
| 1. Öltésszélességtárcsa | 12. Szálvágó |
| 2. Fonalfeszítő tárcsa | 13. Fogantyú |
| 3. Fonalfellevő kar | 14. Csévélő |
| 4. Szorítótalp | 15. Cérnatartó tűske |
| 5. Túlemez | 16. Kézikerék |
| 6. Varróasztal/ Tartozékok doboza | 17. Programváltó gomb |
| 7. Orsóblokkoló | 18. Főkapcsoló |
| 8. Öltéshossztárcsa | 19. Hálózati csatlakozóaljzat |
| 9. Öltéskijelző | 20. Orsószállvezető |
| 10. Nyomógomb hátravarráshoz | 21. Talpemelő kar |
| 11. Szorítótalp nyomó | 22. Felsőszál-vezető |

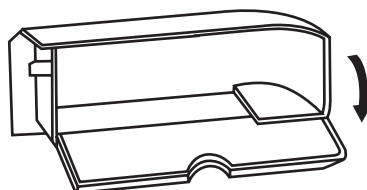
Tartozékok

- | | |
|--|-------------------------------|
| a. Szabvány talp | j. Tűkészlet (3x) |
| b. Cipzár varrótalp | k. lkertű |
| c. Gomblyukazó kocsi | l. L-Csavarhúzó |
| d. Gomblyuktalp | m. Csavarhúzó (nagy és kicsi) |
| e. Vakszegély talp | n. Varrócérna (3x) |
| f. Tűbefűző | o. Varratbontó / kefe |
| g. Orsó (3x) | p. Stoppoló lemez |
| h. Filcalátét a cérnatartó tűskéhez (2x) | q. Élvonalzó |
| i. Kenőolajos üveg | |

A helyere pattintható varróasztal beszerelése

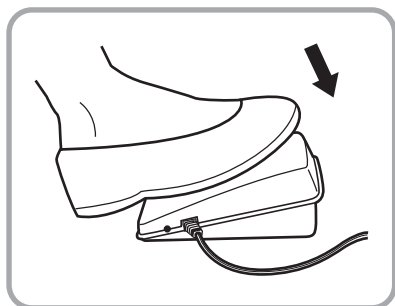
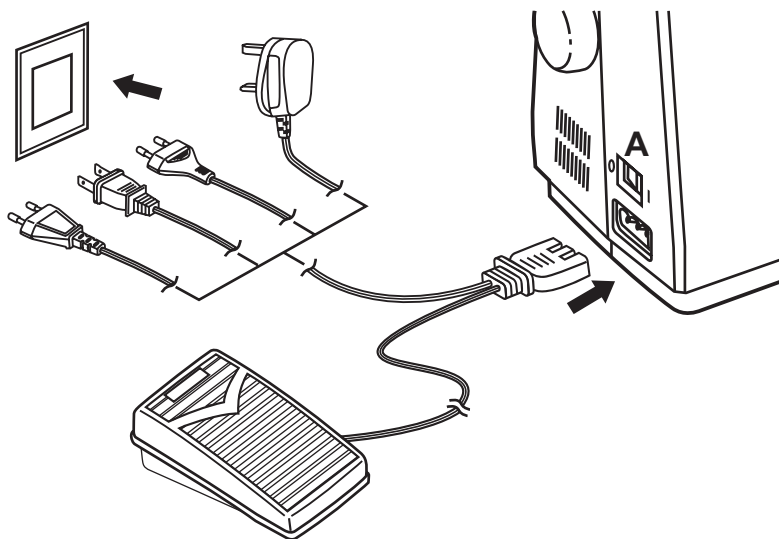


Tartsa vízszintesen a helyere pattintható varróasztalt, és tolja a nyíl irányába.



A helyere pattintható varróasztal belseje kellekes dobozként is használható.

Csatlakozás az áramforrásra



Vigyázat:

Ha kételkedik a varrógépet áramra rácsatlakozni kérjük keresse fel az elektronikus szolgálatot. Ha a varrógép használatlanul van, húzza ki az áramfogót. A varrógép csak a FDM (zhejiang founder motor corporation ltd, China) nevezü lábpedállal KD-2902 (220-240-V-Netz) használható!

Kapcsolja a készülék főkapcsolóját OFF - "O" pozícióba (A)

Dugja be jól a készülék hálózati csatlakozóját.

Helyezze az indítópedált kényelmes, akadálymentes helyre.

Dugja be a hálózati vezeték dugóját a hálózati konnektorba.

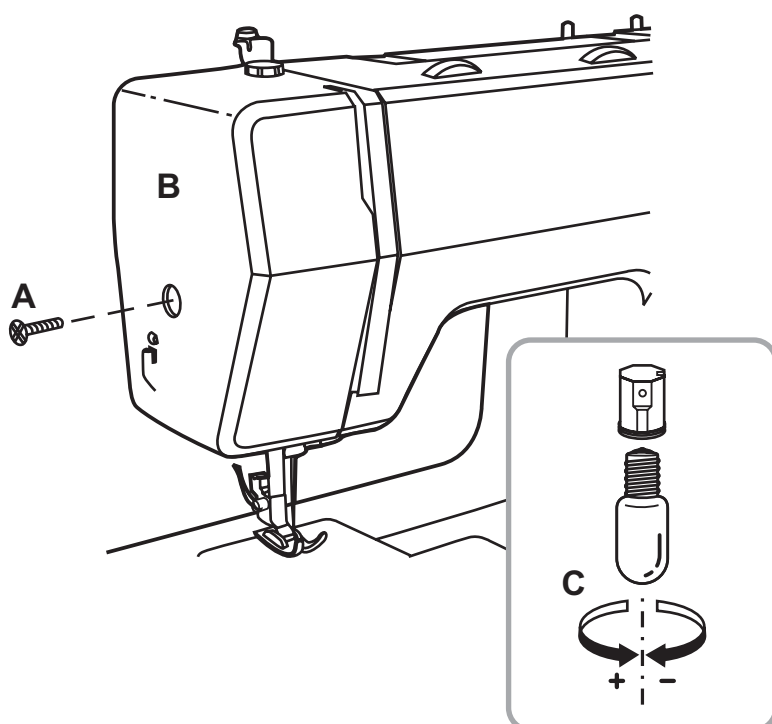
Állítsa be az indítópedál pozícióját

Most vegye le a lábát a pedálról.

Kapcsolja a készülék főkapcsolóját ON - "I" pozícióba.

Most már a varrógép a használatra készen áll.

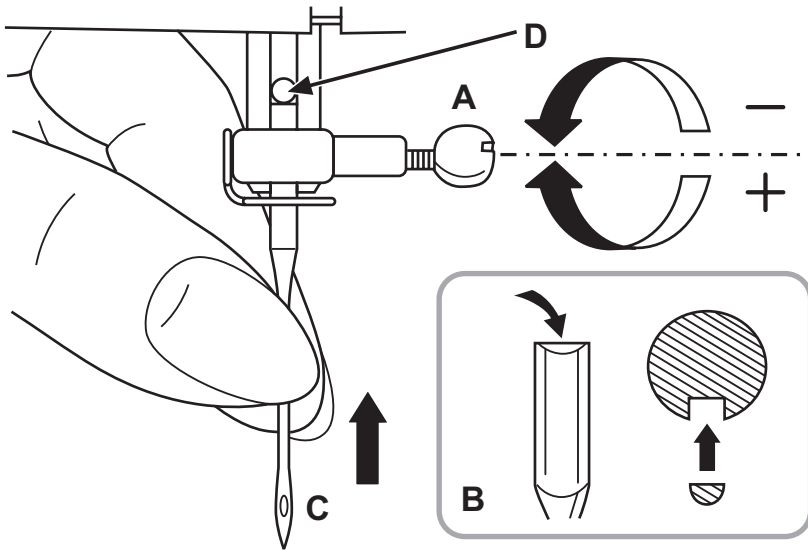
Az égő cseréje



Húzza ki a hálózati vezeték dugóját a konnektorból, hogy áramtalanítsa a varrógépet.

- Az ábrán látható módon lazítsa meg a csavart (A).
- Vegye le a burkolatot (B).
- Csavarja ki az égőt, és tegyen be újat (C).
- Tegye vissza a burkolatot, és szorítsa meg a csavart.

A tű felerősítése



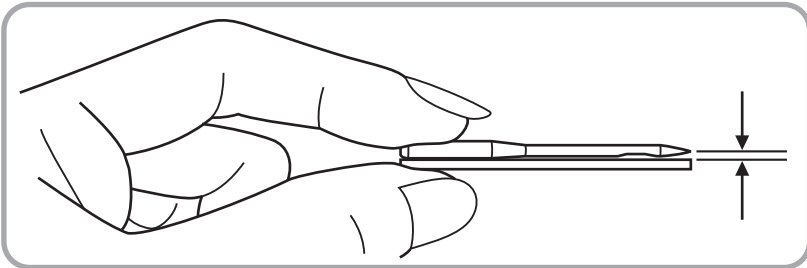
Figyelem:

MINDIG kapcsolja ki az áramot a tű beszereléséhez.

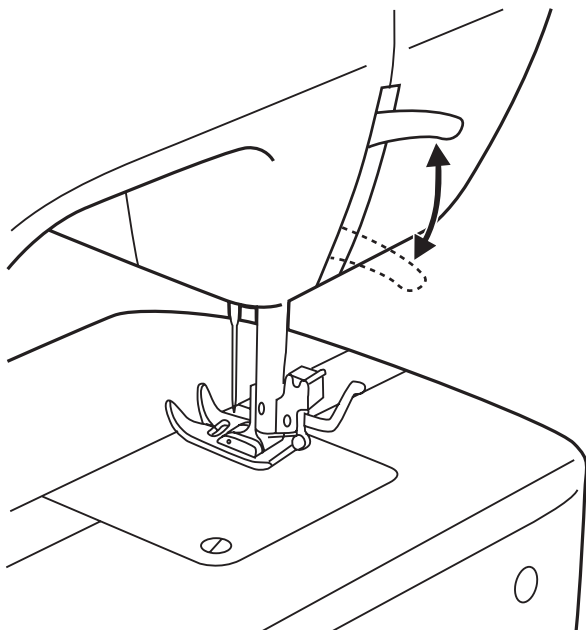
A szorítótalp felemelése és leengedése a talpemelő kar segítségével történik. Ugyanakkor ezzel lehet felemelni és leengedni a tűt is.

A tűt az ábrán látott utasítások alapján helyezze be.

- Lazítsa meg a tűszorító csavart (A).
- Tegye be úgy a tűt, hogy a lapos oldalával nézzen hátrafelé (B), a nyílás pedig előre (C).
- Tolja előre a tűt, ameddig csak lehet (D).



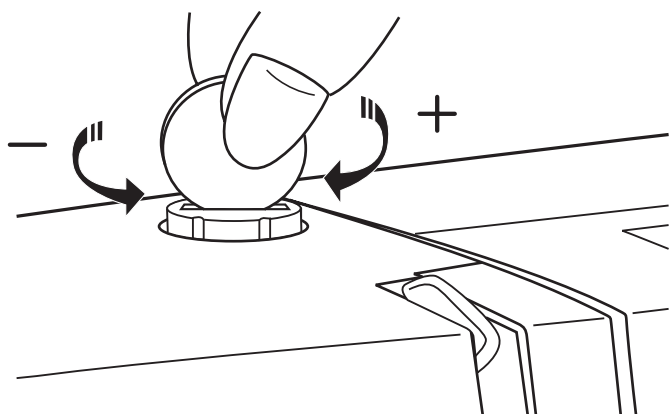
Kétfokozatu talp



A talpemelőt karral tudja lesüllyeszteni és felemelni.

Különösen vastag anyagok varrásánál növelhető a talp alatti anyagátjárás úgy, hogy a talpemelő kart egy fokkal megemeli. Ez megkönnyíti a varrást.

A szorítótalp nyomásának módosítása

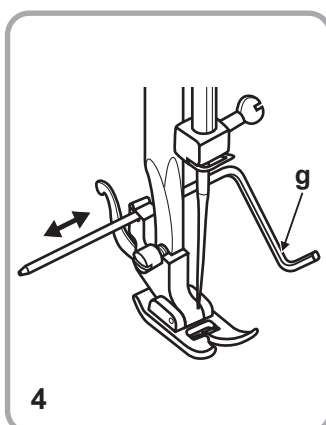
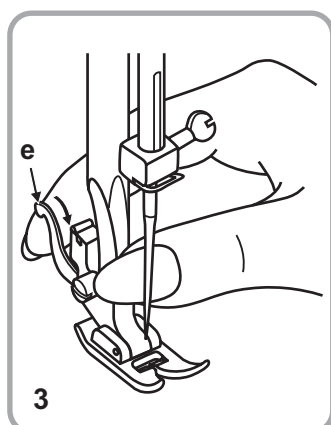
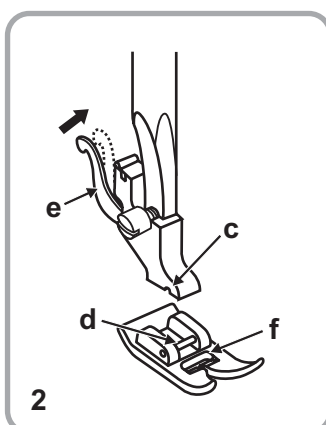
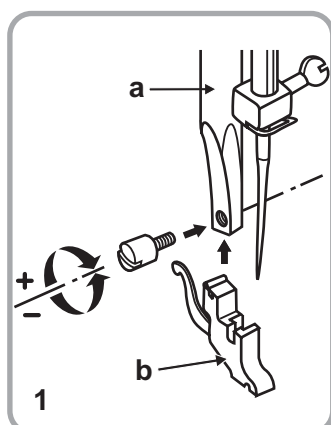


A szorítótalp nyomása előre be van állítva a gépen, nincs rá szükség, hogy a különböző anyag típusokhoz és súlyokhoz egyedileg módosítsa.

Ha azonban mégis állítani kell a szorítótalp nyomásán, fordítsa el a szorítótalpbeállító csavart egy pénzérme segítségével.

Nagyon vékony anyag varrásához lazítson a nyomáson a csavar elforgatásával az óramutató járásával ellenkező irányban, illetve nehéz anyagon erősítsen rá a csavar elforgatásával az óramutató járásával megegyező irányban.

A szorítótalp



Tájékoztatás:

Hogy a gép véletlen elindításából eredő baleseteket elkerülje, a varrógépet ezen munkák előtt kapcsolja ki (a főkapcsolót állítsuk "O" helyzetbe).

A szorítótalp felemelése és leengedése a talpemelő kar segítségével történik.

1. Először is kapcsolja ki a készüléket:

A szorítótalptartó csatlakoztatása :

a: Emelje fel a szorítótalp rögzítőjét.

b: A szorítótalp tartóját a mellékelt ábra szerint szerelje fel.

A csavar meglazításához és megszorításához használhatja a mellékelt csavarhúzó.

2. A szorítótalp csatlakoztatása:

Helyezze a szabvány talpat (f) a túlemezre.

Fokozatosan engedje le a szorítótalptartót (b) a lemezen közvetlenül a vízszintes rúd (d) felett található rovátkáig (c).

Emelje fel a kart (e). Engedje le teljesen a szorítótalp tartóját a szorítótalpra, ekkor a szorítótalp automatikusan a helyére kattan. Engedje fel a kart.

3. A szorítótalp eltávolítása:

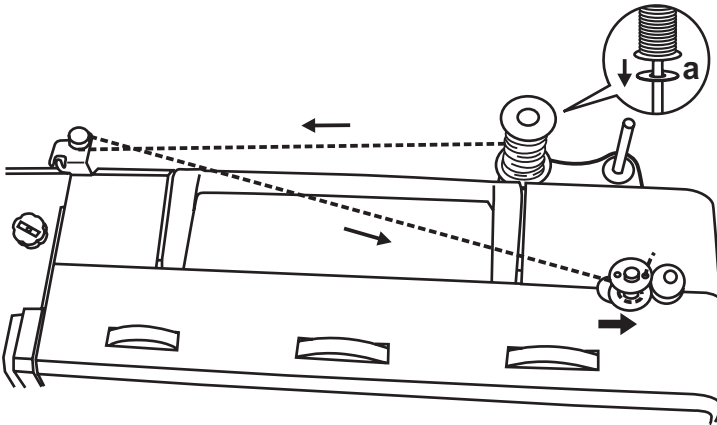
Emelje fel a szorítótalpat. Emelje fel a kart (e), ekkor a talp kiold.

4. A varratvezető csatlakoztatása

A varratvezető hasznos tartozék, segít a varratok pozíciójának tartásában stb., de a használata nem alapvetően fontos.

Csúsztassa a varratvezetőt (g) az ábrán látható módon a nyílásba. Állítsa be a felhajtásoknak, berakásoknak stb. megfelelően.

Az orsó csévélése



a. Filcátét a cértartó tükéhez.

Az Ön varrógépe két szál összeöltésével működik. A főszál a gép tetején található orsóra van felcsévélve. A második szál a gép alatti rekeszben található. Ezt a szálát a gép a főspulniról egy orsóra csévéli fel. Helyezze fel a főspulnit a felső ábrán látható módon.

Az orsóra csévéelés:

Csévélje a szálát az óramutató járásával megegyező irányban az orsó feszítőtárcsája köré. Fűzze a szálát az orsóra az ábrán látható módon, majd helyezze fel az orsót.

Tolja jobbra az orsót. Ez az "orsócsévélő" pozíció. Tartsa a szál végét.

Kapcsolja be a készüléket:

Lépjen rá az indítópedálra. Fokozatosan növelje a sebességet a nyomás erősítésével. Hagyja, hogy az orsóra elegendő szál tekeredjen. Vegye le a lábfejét a pedálról.

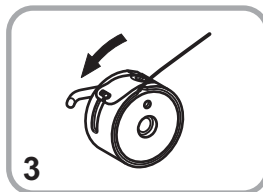
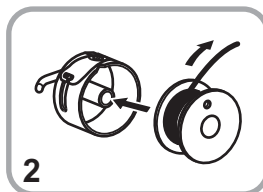
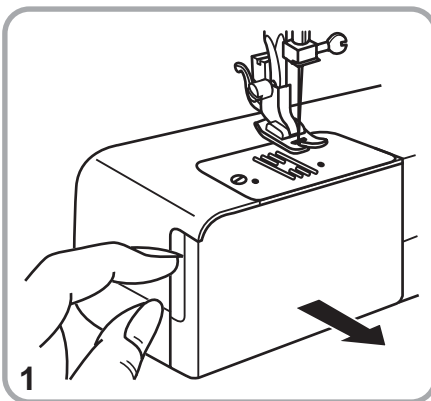
Most vágja el a szálakat.

Nyomja balra az orsót, majd vegye le. Helyezze a bal oldalra (varró pozícióba) az orsót.

Megjegyzés: Amikor a csévélőorsó "csévélő" pozícióban van, a géppel nem lehet varrni.

A varrás megkezdéséhez tolja el balra a csévélőorsót (varró pozíció).

Az orsó behelyezése



Az orsó behelyezésekor vagy kivételekor a tűt teljesen fel kell emelni.

Kapcsolja ki a készüléket (OFF):

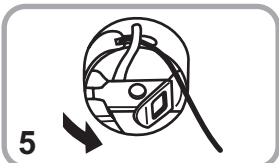
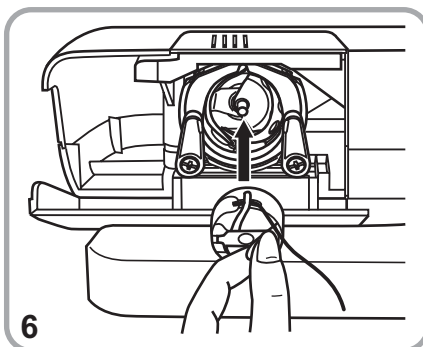
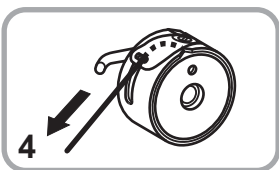
1. Nyissa fel a zsanéros fedelet.

2. Tartsa az egyik kezében az orsó házát. Tegye be úgy az orsót (3), hogy a szál az óramutató járásával megegyező irányba fusson (a nyíl szerint).

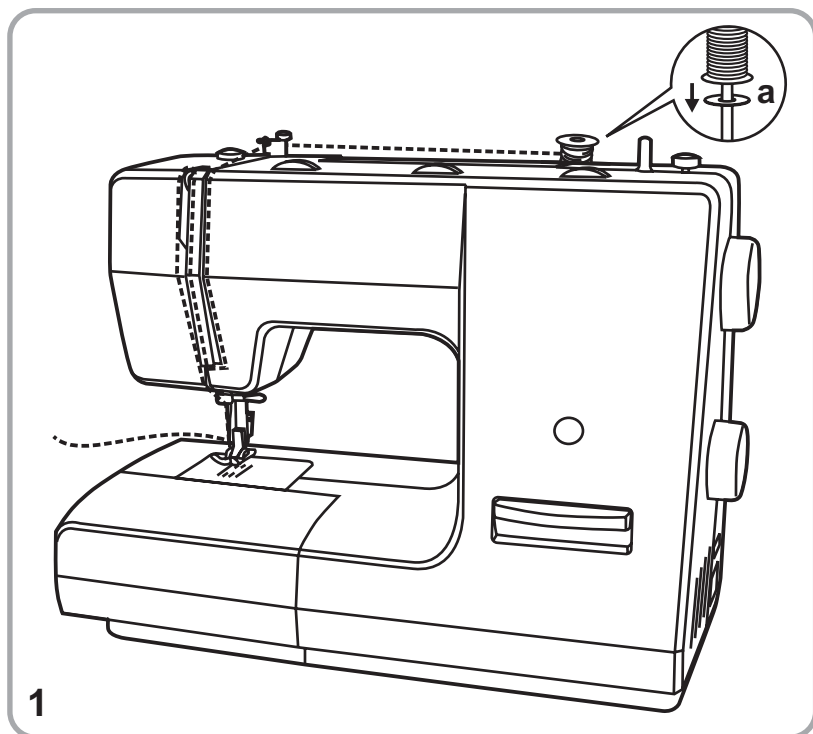
4. Tegye be a szálát a feszítőrugó alá.

5. Tartsa az orsóházat a zsanéros zárnál fogva.

6. Helyezze be a vetélőbe. Nyomja le teljesen, majd engedje fel a zárat.



A felső szál befűzése



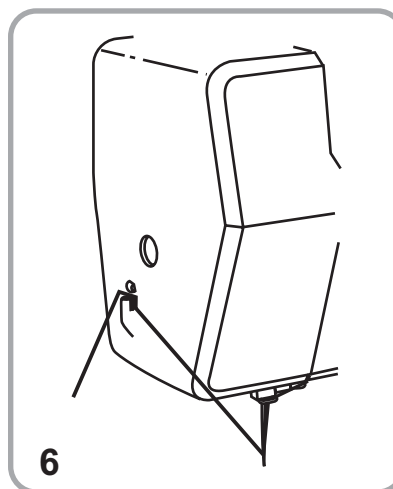
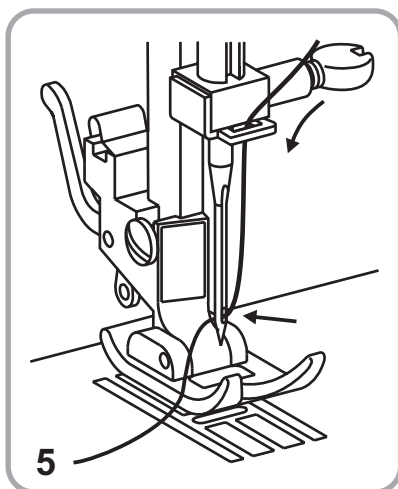
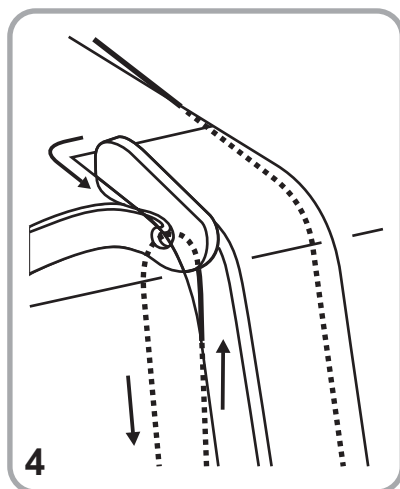
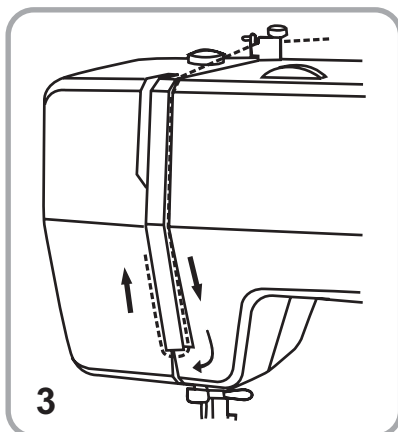
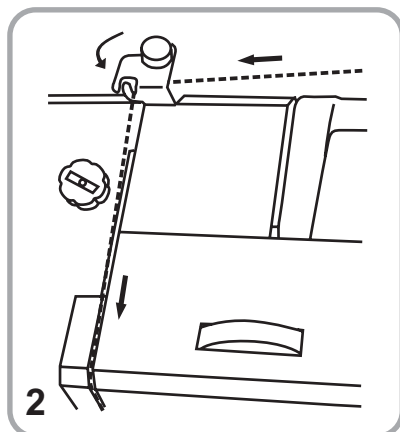
a. Filcátét a cértartó tükéhez.

Ezt a műveletet fontos jól végrehajtani, mert ha nem sikerül jól, varrás közben számtalan probléma adódhat belőle.

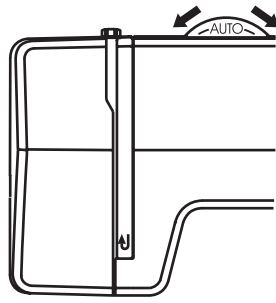
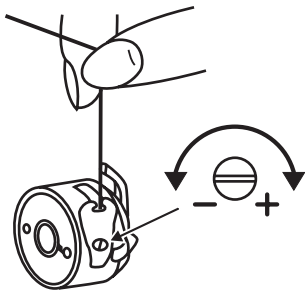
Azt javasoljuk, hogy gondosan olvassa végig az eljárást, és többször végezze el a folyamatot a gép használata előtt, hogy a használat során már jól ismerje.

Kapcsolja ki a készüléket (OFF).

- Emelje fel a tűt a legmagasabb pontra. A szorítóalp felemelésével oldja ki a feszítőtárcsákat.
- A szálát a felső szálvezetőn keresztül húzza le a spulniról. (2)
- Vezesse át a szálát a szálvezetőn, áthúzza a szálát előfeszítő rugón, az ábrán látható módon.
- Fűzze be a feszítőegységbe úgy, hogy a szálát a jobb oldalon lefelé vezeti, a bal oldalon pedig felfelé (3). A folyamat közben segít, ha a szálát az orsó és a szálvezető között tartja (4).
- A mozdulat tetején vezesse át a szálát jobbról balra az átvevő kar nyílásán, majd újra lefelé. (4)
- Most vezesse a szálát a vékony szálú tűszorító vezetője (5) mögött, majd lefelé a tűhöz, amelyet előlről hátrafelé kell befűzni.
- Húzzon kb. 15-20 cm-nyi szálát hátra a tű szeme mögé. A beépített szálvágóval vágja a szálát a kívánt hosszra. (6)



Szál feszítés

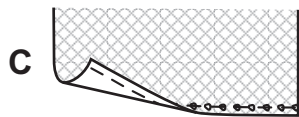


Az orsófeszesség ellenőrzése és állítása

Vegye le az orsóházat és az orsót, és tartsa a szálnál fogva felfüggesztve. Egyszer-kétszer rántsa meg. Ha a feszesség megfelelő, a szálból kb. 25-50 mm-nyi letekeredik.

Ha a feszesség túl szoros, egyáltalán nem tekeredik le. Ha a feszesség túl laza, túlságosan sok tekeredik le. A beállításhoz csavarja el az orsóház oldalán lévő kicsi csavart.

Az orsó feszessége gyárilag előre be van állítva, nem igényel módosítást. Ha azonban a feszesség nem megfelelő, a szál adagolása nem lesz jó.



A felső szál feszességének beállítása

A tárcsa elforgatásával módosítson a felső szál feszességén. A szálfeszesség alapértéke "AUTO".

Ha növelni kívánja a feszességet, forgassa a tárcsát a következő magasabb számra.

Ha csökkenteni kívánja a feszességet, forgassa a tárcsát a következő alacsonyabb számra.

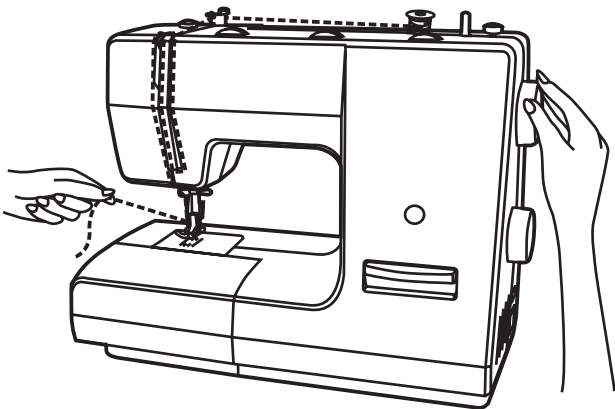
Az ábra bemutatja a szálfeszesség különböző beállításainak a hatását:

A. Normál szálfeszesség

B. Felső szál feszessége túl gyenge

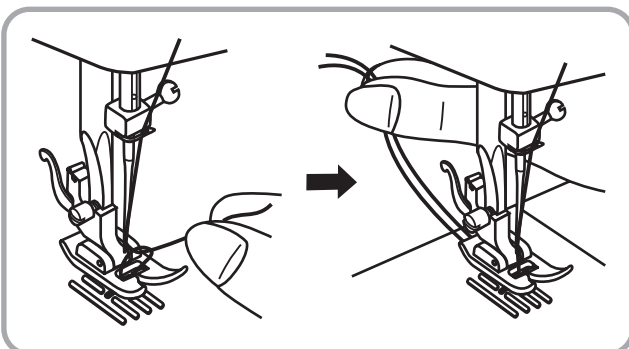
C. Felső szál feszessége túl erős

Az alsó szál felszedése



Tartsa LAZÁN a bal kezében a felső szálát.

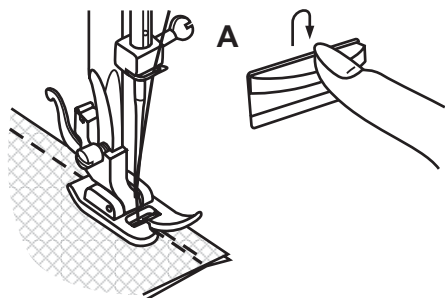
Forgassa előre a kézikereket, hogy a tű leereszkedjen, majd teljesen felemelkedjen.



A felső szál beakad és magával emeli az alsó szálát. Húzza a felső szálát úgy, hogy felhozza a tűlemez nyílásán keresztül az alsó szálát.

Fektesse mindkét szálát hátrafelé a szorítótalp alá.

Kezdő varrására



Varrás hátramenetben

A varrat végén:

Nyomja le a hátravarrást kapcsoló nyomógombot (A). Varrjon visszafelé néhány öltést.

Engedje el a kart, ekkor a gép ismét előre felé fog varrni.

Az anyag eltávolítása:

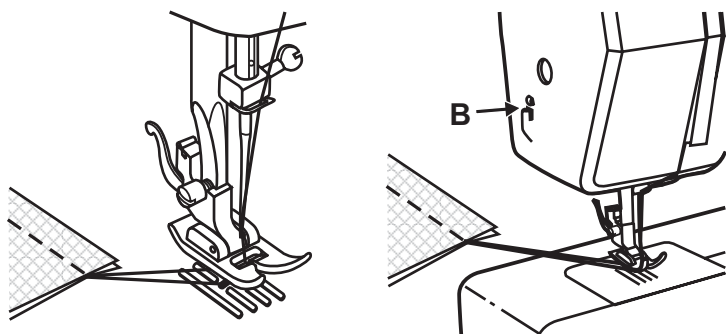
A kézikereket maga felé forgatva emelje a szálfelhúzó kart a legmagasabb pozícióba, emelje fel a szorítótalpat, majd hátrafelé és oldalirányban emelje ki az anyagot.

A szál elvágása

Gyengéden húzza el az elkészült munkát elegendő hosszú szálát engedve hozzá.

Helyezze a szálakat a (B). szálvágó fölé és nyomja le, hogy elvágja a szálakat.

Mielőtt folytatná, fektesse a szálakat a szorítótalp háta mögé.



A tű, az anyag és a cérna párosítása

TŰ-, ANYAG-, CERNAVALASZTÓ UTMUTATÓ

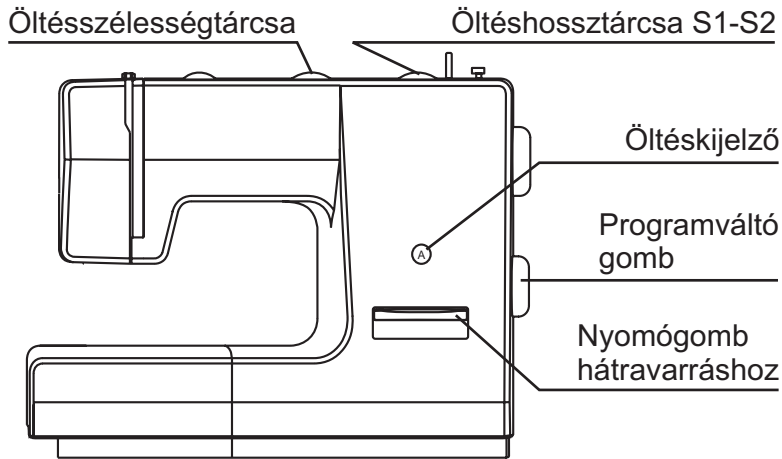
| TŰMÉRET | ANYAGOK | CÉRNA |
|-------------|---|---|
| 9-11(65-75) | Könnyű súlyú anyagok-vékony pamut, fátyol, gyapjúszővet, selyem, muszlin, lánchurkolt, kötött pamut, trikószővet, dzsörzé, krepp, szőtt poliészter, ing és blúzanyagok. | Mérsékelt erő pamut-, nylon- vagy poliészter cérna. |
| 12(80) | Közepes súlyú anyagok - pamut, szatén, vitorlavászon, kétlétrás kötött kelme, könnyű gyapjúszővet. | A legtöbb forgalomban levő cérna közepes erősségű, és alkalmas a felsorolt anyagokhoz és tűméretekhez. A legjobb eredmény biztosítása érdekében szintetikus anyagokon poliészter cernát, természetes szövésű anyagokon pedig pamutcernát használjon. Mindig ugyanolyan cernát használjon alul és felül. |
| 14(90) | Közepes súlyú anyagok - csinvat, finom posztó, nehezebb kötések, frottír, farmervászon. | |
| 16(100) | Nehezebb súlyú anyagok - vászon, finom posztó, szabadtéri sátor- és steppelt anyagok, farmervászon, kárpitok (könnyű / közepes). | |
| 18(110) | Nehéz posztószővetek, kabátanyagok, kárpitok, egyes bőrök és vinilek. | Nagyon erős cérna, szőnyegfonal. (Használjon hozzájuk nagy szorítótalpnyomást - nagyobb számokat.) |

FONTOS: A tű méretét igazítsa a cérna méretéhez, valamint az anyag súlyához.

Tájékoztató az ikertűkhöz:

1. Az ikertűk használhatók a hasznos és a dekoröltésekhez egyaránt.
2. Ikertűvel varrva az öltésszélesség beállítását max. "3"-re állítsa.
3. Európai tűk méretét mutatja 65, 70, 80 stb. Amerikai és japán tűk méretét mutatja 9, 11, 12 stb.
4. A tűt gyakran cserélje (nagyjából minden második ruhadarab után), valamint az első hibás öltések vagy szálszakadás esetén.

Öltés választása

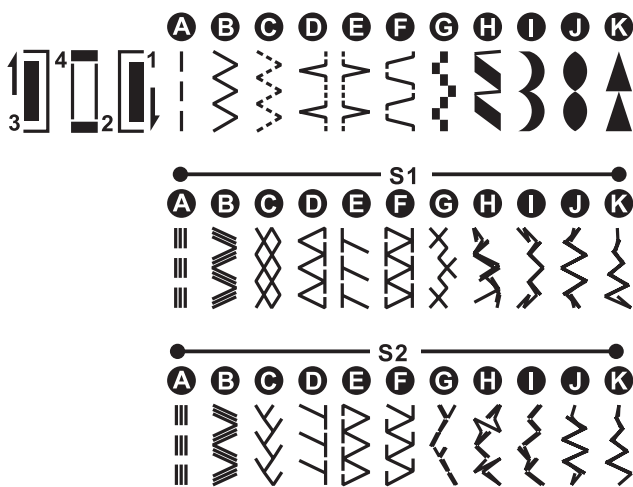


A **sima öltéshez** választásához addig kell a programváltó gombot tekerni még a kívánatos jel vagy betű " | " megjelent a képernyő ablakában. A túpozíciója balról közepéig úgy választható, hogy a programváltó gombot tekeri. Az öltés hosszúsága a programváltó gombbal beálitható.

A **cikcak-öltéshez** használja újra a programváltó gombot és tekerje addig, amég a kívánatos jel vagy betű " ∞ " megjelent a képernyő ablakában. Az öltés hossza és szélessége a használati anyagtól függ.

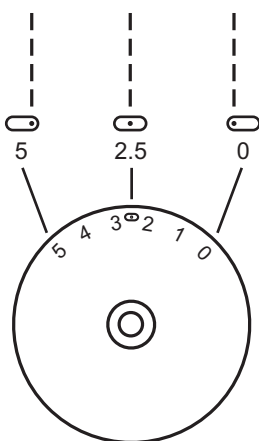
A többi első sorban létező öltésekhez programváltó gombot kell csavarni addig, még az ablakban a kívánatos betű megjelenik. Az öltés hossza és szélessége szükséges esetén beálitható.

A többi második sorban létező öltésekhez programváltó gombot kell csavarni addig, még megjelenik "S1" vagy ha öltéseket harmadik sorban kíván, akkor az öltés hosszúsági gombot "S2"-ig tekerni és az öltés programváltó gombot addig tekerni amég a kívánatos betű megjelenik ablakban. Az öltés szélességét szükséges esetén beálithatja.

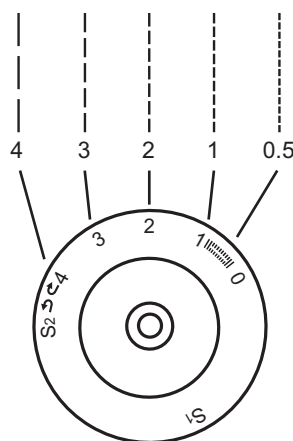


Sima egyenes öltés és túpozíció

Öltésszélességtárcsa



Öltéshossztárcsa



Tekerje a programváltó gombot addig, amég az ablakban "A" (Sima egyenes öltés) jelenik meg.

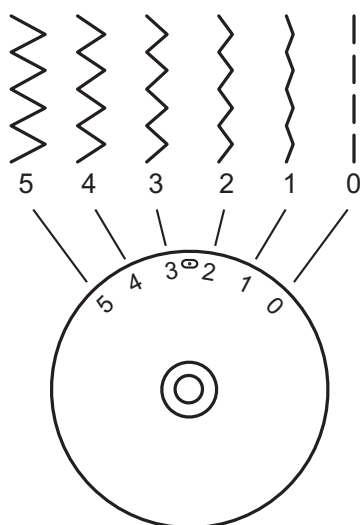
Aszt mondják, minnél vastagabb az anyag, céna és tű, annál hosszabbnak kell lenni az öltésnek

Válassza ki túpozícióját balról jobbra ha át állítja az öltés széleségirányító gombját "0" tól "5"-ig.

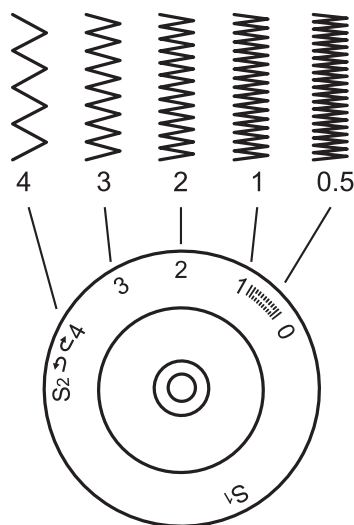


Cikcakk-Öltés

Öltésszélességtárcsa



Öltéshossztárcsa



Tekerje a programváltó gombot "B"-re.

A szélesség választási gomb funkciója
A maximum szélessége a cikcakk-öltésre az "5"-ös fokozat. A szélessége minden öltésfajtánál csökkenthető. Az öltés szélessége szaporodik ha a programváltó gombot "0"-tól "5" ig tekeri.

Az öltés hosszúsági gombnak létező funkciója a cikcakk-öltésnél

A sűrűség a cikcakk-öltésnél emelkedik minnél jobban közeledik a "0"-hoz. Egy alapos cikcakk-öltés általában a "2.5" beállítást használják vagy annál kisebb.

Hernyó-öltés

Ha az öltés hossza "0" és "1" között van beállítva, akkor az öltések nagyon szorosan egymáshoz álnak és akkor keletkezik a hernyóvarrás öltése. Eszt a fajta öltést használják gomblyuk varrásához és dekoratív öltésekhez.

Finom/vékony anyagok

Ha finom vagy vékony anyagokat varr, akkor tehet egy vékony papírt az anyag alá. Varrás után könnyen le tudja húzni a papírt az anyagról.

Cipzár varrótalp

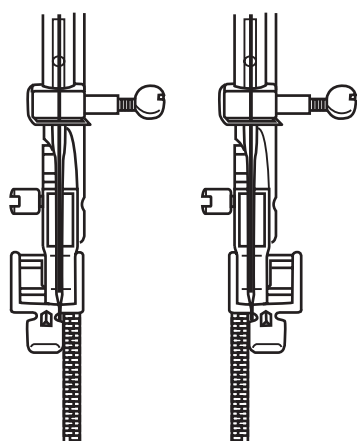
| Öltés | Öltésszélesség | Öltéshossz |
|-------|----------------|------------|
| A | 2.5 | 1~4 |

A cipzárvarró talp beállítható a jobb vagy a bal oldalon attól függően, hogy a talp melyik oldalán fog majd varrni. (1)

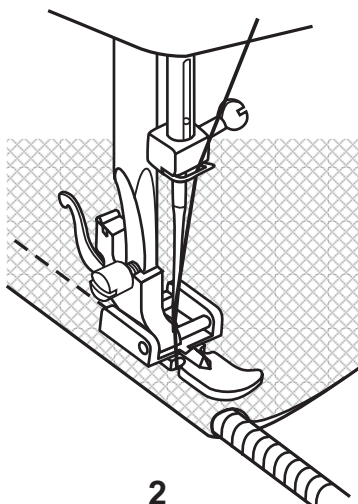
A cipzárhúzó kikerüléséhez engedje le a tűt az anyagra, emelje fel a szorítótalpat, és tolja a szorítótalp mögé a cipzárhúzót. Engedje le a talpat, és folytassa a varrást.

Ha "szegélyt" szeretne kialakítani, egy zsinórszakaszt is bevarrhat ferde csíkban. (2)

Állítsa be az öltéshossz-szabályozót az "1" - "4" fokozat közé (az anyag vastagságától függően).

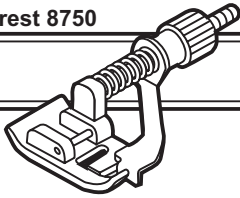


1



2

Vakszegély talp



| Öltés | Öltésszélesség | Öltéshossz |
|-------|----------------|------------|
| D | 1~2 | 3~5 |

A szélei, függönyök, nadrágok, szoknyák, stb.

„L...L” Vakszegély és nyelves öltés szilárd anyagon

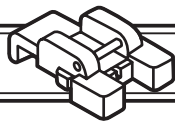
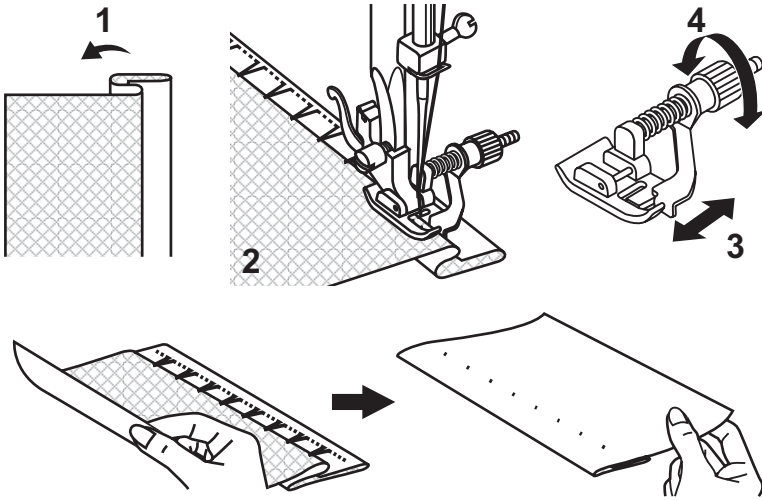
Az anyagot az ábra szerint hajtogassa úgy, hogy az anyag színe felül legyen. (1)

Az anyagot tegye a talp alá. A kézikereket kézzel forgassa előre addig, míg a tű balra egészen kileng. A tű az anyag szélét csak szűken fogja. Ha az anyag szélét nem fogja, az öltésszélességet megfelelően korigálja. (2)

A (3) vezetést az (4) gomb forgatásával úgy állítsa be, hogy az anyag szélének ütközzön.

Lassan varrjon és az anyagot gondosan vezesse a vezetés alatt.

Az anyagot fordítsa meg.



Gomblyukázó kocsi

| Öltés | Öltésszélesség | Öltéshossz |
|-------|----------------|------------|
| B | 0~5 | 0 |

Tegye a munkát a talp alá.

Tegye a gombot a bejelölt helyre, és engedje le a talpat. Állítsa a mintakiválasztó gombot "B" értékre, és varrjon néhány rögzítő öltést.

Válassza ki a cikcakköltés szélességét a gombon lévő két lyuk távolsága alapján.

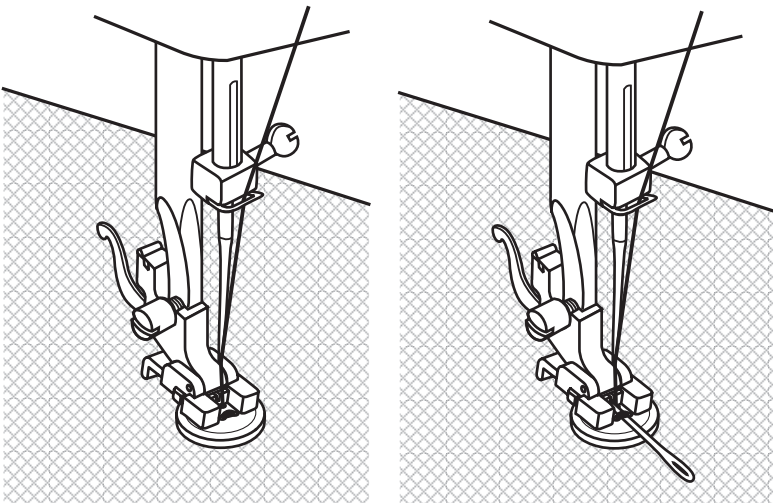
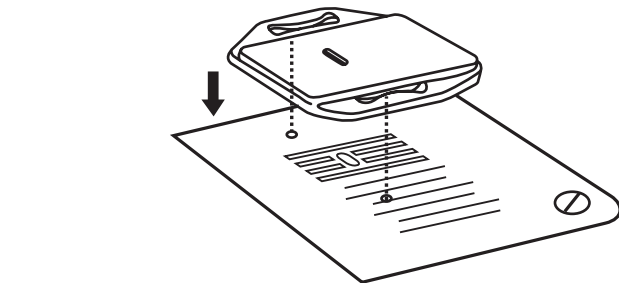
Forgassa el a kézikereket annak ellenőrzése céljából, hogy a tű akadály nélkül betalál-e a gomb jobb, majd a bal oldali nyílásába (igazítsa az öltésszélességet a gomb méretéhez).

Lassan varrja fel a gombot kb. 10 öltéssel.

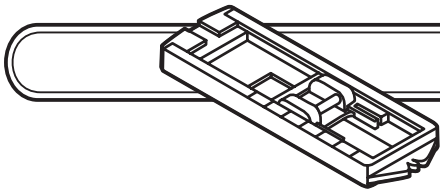
Válassza ki a "B" mintát, és varrjon néhány rögzítő öltést.

Ha nyakra van szükség, tegyen egy stoppolótűt a gomb tetejére, és varrjon.

4 lyukú gombok esetén először az első két lyuk segítségével varrja fel a gombot, tolja előre a munkát, majd varrjon a leírtak szerint a gomb két hátsó nyílásán keresztül.



Gomblyuktalp



| Öltés | Öltésszélesség | Öltéshossz |
|-------|----------------|------------|
| | 5 | 0.5~1 |

Előkészületek:

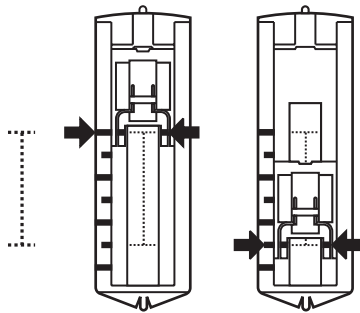
Szerelje fel a gomblyukazó kocsit. Állítsa az öltéshossz fokozatát "0,5" és "1" közé. Az öltés sűrűsége a szövet vastagságától függ.

Megjegyzés: Először mindig készítsen próbagomblyukat.

Készítse elő az anyagot:

Mérje meg a gomb átmérőjét, és adjon hozzá 0,3 cm-t a záröltések miatt. Ha nagyon vastag a gomb, vegyen még nagyobb átmérőméretet.

Jelölje be az anyagon a gomblyukak helyét és hosszát. Helyezze el úgy az anyagot, hogy a tű az Öntől legtávolabbi jelölésen legyen. Húzza maga felé a gomblyukazó kocsit, ameddig csak lehet. Engedje le a talpat.



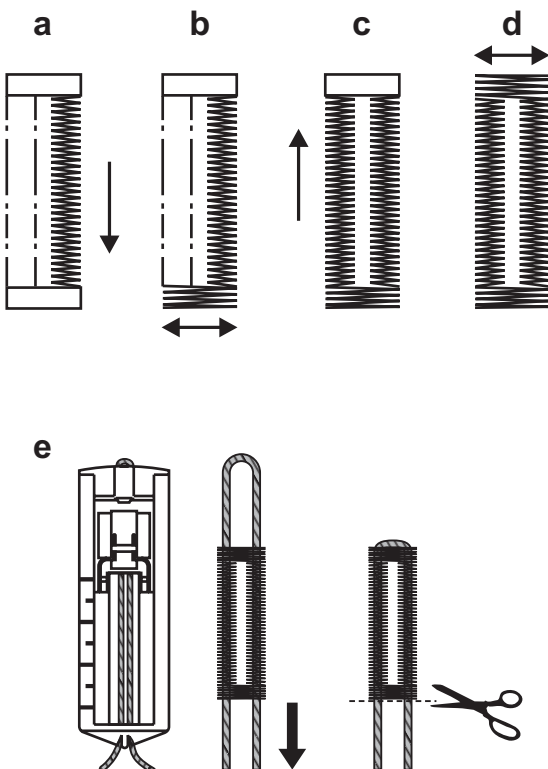
A gomblyuk varrása

- Fordítsa a programváltó gombot "1" állásba. Varrjon közepes sebességgel, amíg el nem éri az utolsó jelölést.
- Fordítsa a programváltó gombot "2" állásba, és varrjon 5-6 reteszöltést.
- Most fordítsa a programváltó gombot "3" állásba. Varrjon a gomblyuk bal oldala felől az Öntől legtávolabbi látható jelölés felé.
- Fordítsa a programváltó gombot "2" állásba, és varrjon reteszöltéseket.

Húzza ki az anyagot a talp alól. Húzza át a felső szálát az anyag hátoldalára, és csomózza meg az alsó és a felső szálát. Vágja el a gomblyuk közepét a varratbontóval, de vigyázzon, nehogy elvágja bármelyik oldalon az öltéseket.

Ötletek:

- Óvatosan csökkentse a felső szál feszességét, hogy jobb eredményt tudjon elérni.
- A finom és a sztreccsanyagoknál használjon segédanyagot.
- Tanácsos a sztreccs- vagy a kötött anyagoknál zsinórt használni. A cikcakköltést a zsinór felett kell átvarrni. (E)





Bezáró öltések

| Öltés | Öltésszélesség | Öltéshossz |
|-------|----------------|------------|
| E, F | 3~5 | S1, S2 |

Vigyázat!

Uj tűt vagy kerekfejű tűt használni!

Varrást, varni es csinosítani szegélyt, öltés szegély.

Bezáró öltés

Használható finomabb kötöttárua mint trikó és nyakkivágásra, szegély. (A)

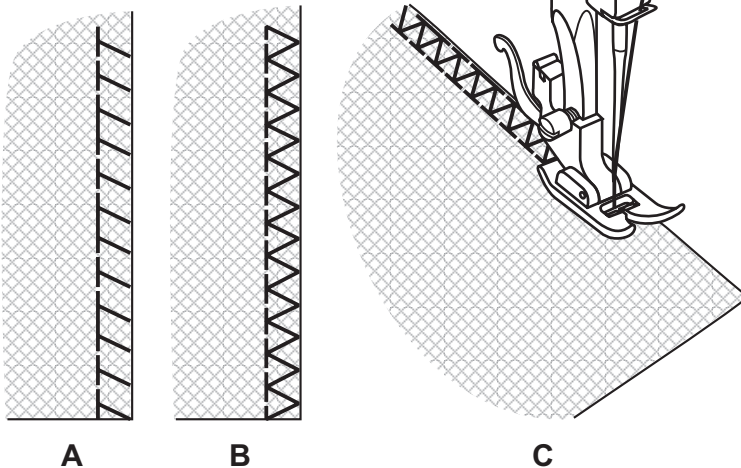
Szabványszerű Bezáró öltés

Használható finomabb anyagra mint trikó, nyakkivágás, vagy szegély. (B)

Dupla Bezáró öltés

Finomabb kötött anyagra, kézimunkával készült kötöttáru, öltések. (C)

Bezáró öltések használható varni és csinosítani szegélyeket, és szegélyt készíteni varras közben. Csinosításnál az anyagszegélyt varrótüvel éppen átvarható.



A

B

C



Cikcakkvarrás 3 lépésben

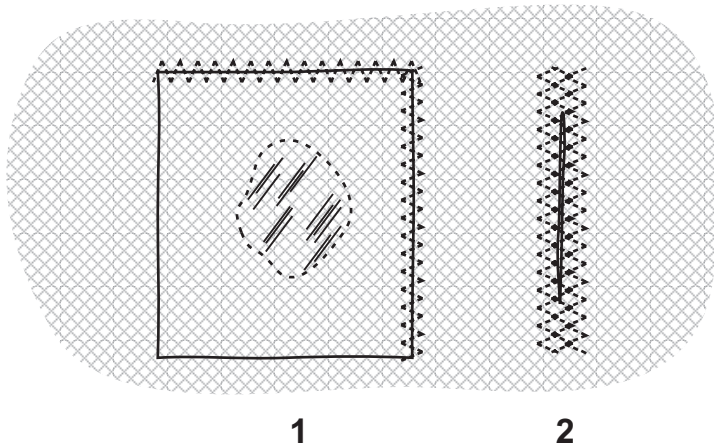
| Öltés | Öltésszélesség | Öltéshossz |
|-------|----------------|------------|
| C | 3~5 | 1~2 |

Ezzel a technikával tud varni csipkére és elasztánra, stoppolni, javítani, szegélyeket megerősíteni.

Tegye a foltot a kívánt helyre.

Az öltéshossz lerövidíthető, hogy nagyon szoros öltések alakuljanak ki. (1)

Szakadások javításakor tanácsos megerősítésképpen egy darab segédanyagot használni. Az öltés sűrűsége az öltéshossz módosításával változtatható. Először varrjon végig középen, majd átfedéssel a két oldalon. Az anyag típusától és a sérüléstől függően varrjon végig 3-5 sort. (2)



1

2



Öltésválasztás

| Öltés | Öltésszélesség | Öltéshossz |
|-------|----------------|------------|
| A | 2.5 | S1, S2 |

Hármas egyenes öltés: (1)

Nagy igénybevételnek kitett varrások esetében.

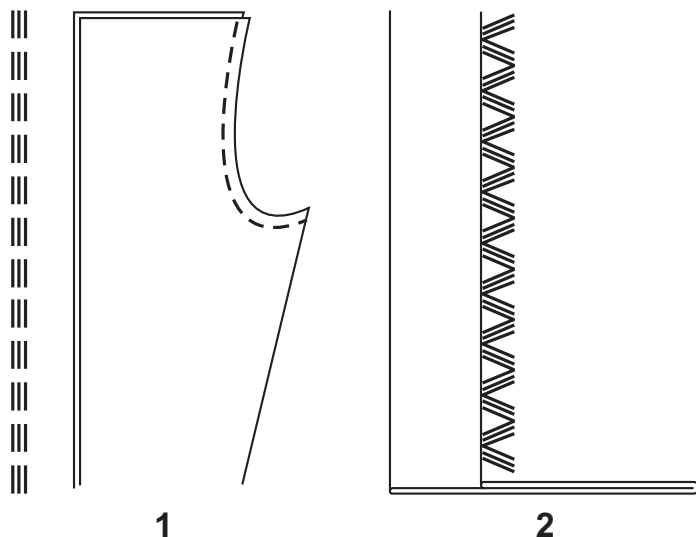
A gép két öltést előre felé varr, egyet pedig visszafelé. Ez háromszoros megerősítésről Gondoskodik.

| Öltés | Öltésszélesség | Öltéshossz |
|-------|----------------|------------|
| B | 3~5 | S1, S2 |

Hármas cikcakk: (2)

Nagy igénybe vételnek kitett varrások, felhajtások, díszítő szegélyek.

A hármás cikcakk az olyan kemény anyagokhoz való, mint a farmerszövet, kordbársony stb.



1

2

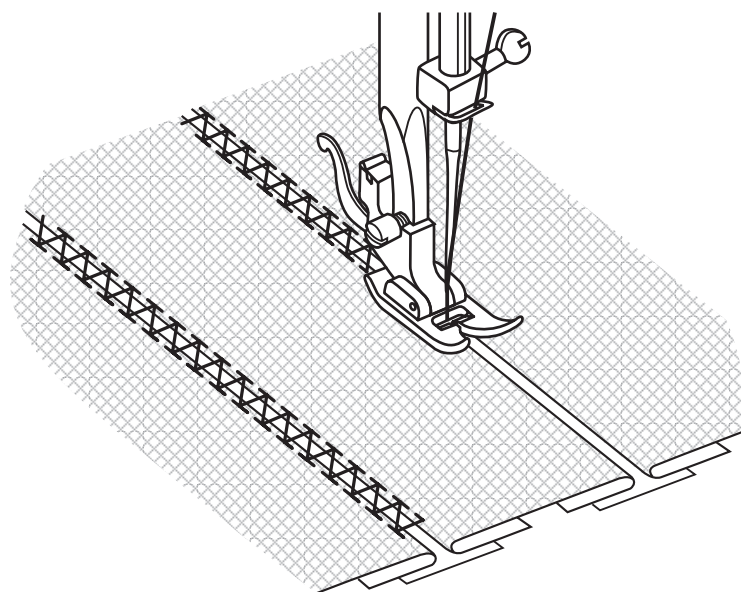


Összetoldás

| Öltés | Öltésszélesség | Öltéshossz |
|-------|----------------|------------|
| F | 3~5 | S1 |

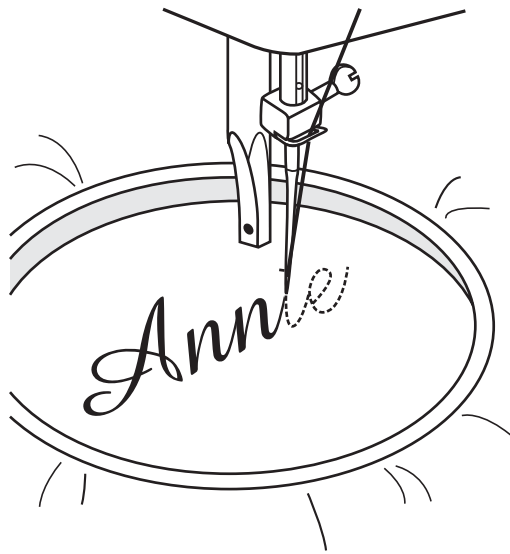
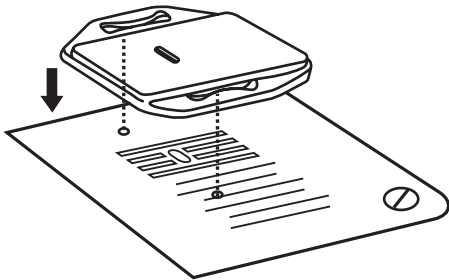
Ezek az öltések arra szolgálnak, hogy két anyagrészt úgy kössenek össze, hogy a széleik között rész maradjon.

- Hajtsa össze a két anyag széleit a szegélyhez, majd fércelje rá a széleket egy vékony papírdarabra úgy, hogy kis helyet hagy köztük.
- Készítsen öltéseket a szél mentén, a varrás kezdetén kissé húzza meg mindkét szálát.
- Használjon a varráshoz a szokásosnál vastagabb cérnát.
- Varrás után távolítsa el a fércelést és a papírt. Befejezésképpen kössön csomót az anyag hátoldalán a varratok elejére és végére.



Monogramkészítés és hímzés

* Hímzőráma használatával (nincs mellékelve)



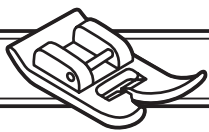
| Öltés | Öltésszélesség | Öltéshossz |
|-------|----------------|------------|
| B | 1~5 | 0 |

Előkészületek

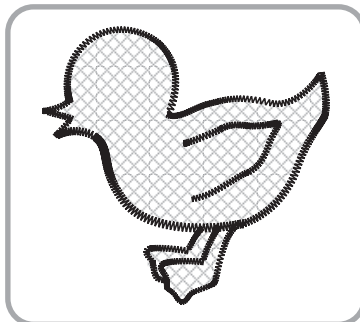
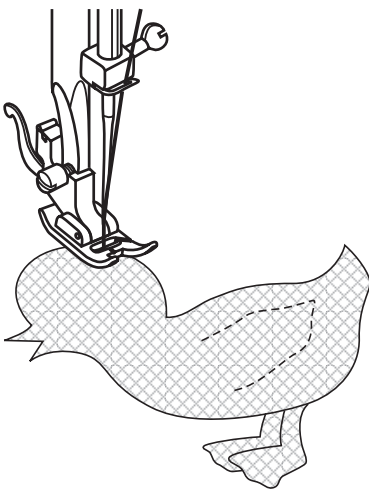
- Vegye le a szorítótalpat és a szorítótalp tartóját.
- Csatlakoztassa a stoppolólemezt.
- Engedje le a szorítótalp-mozgató kart, mielőtt nekilát a varrásnak.
- Állítsa be az öltésszélességet a kívánt betűmérethez vagy mintához.

Művelet

- Rajzolja rá a kívánt betűket vagy mintákat az anyag színére.
- Feszítse ki az anyagot a hímzőrámán olyan szorosan, amennyire csak lehet.
- Tegye az anyagot a tű alá. Ügyeljen rá, hogy a szorítótalp a legalacsonyabb pozícióban legyen.
- Forgassa el a kézikereket saját maga felé, hogy az anyagon keresztül felhozza az alsó szálát. Varrjon néhány rögzítő öltést a kiinduló pontnál.
- Tartsa a rámat mind a két kezének a hüvelyk- és mutatóujjával, miközben az anyagot lenyomja a középső és gyűrűs ujjával, és a ráma külső szélét megtámasztja a kisujjával.



Rátét



| Stitch | Stitch width | Stitch length |
|--------|--------------|---------------|
| B | 3~5 | 0.5~1 |

- Vágja ki a rátét mintáját, és fércélje rá az anyagra.
- Lassan varrja körbe a minta szélet.
- Az öltésen kívüli tobbletanyagot vágja le. Ügyeljen rá, hogy ne vágjon bele az öltésekbe.
- Távolítsa el a fércszálát.
- Csomózza meg a rátét alatt a felső és az alsó szálát, nehogy felfeseljenek.

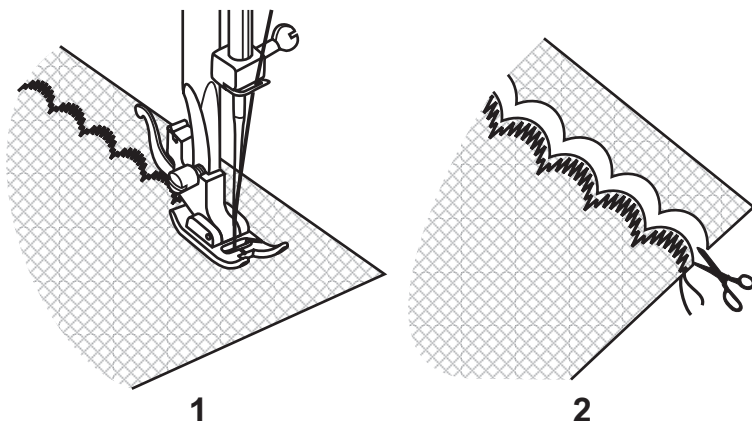


Slingelés lezárása

| Öltés | Öltésszélesség | Öltéshossz |
|-------|----------------|------------|
| I | 3~5 | 1~2 |

Ez a készülék automatikusan elkészíti a fésűkagyló stitch, amelyet fel lehet használni díszítő szegély.

- Varrjon a szegély vonalán. (1)
- Az anyagot közvetlenül a varrásvonal mentén vágja le. Ügyeljen arra, hogy a varrósálakat ne fogja hozzá. (2)



1

2



Ikertű

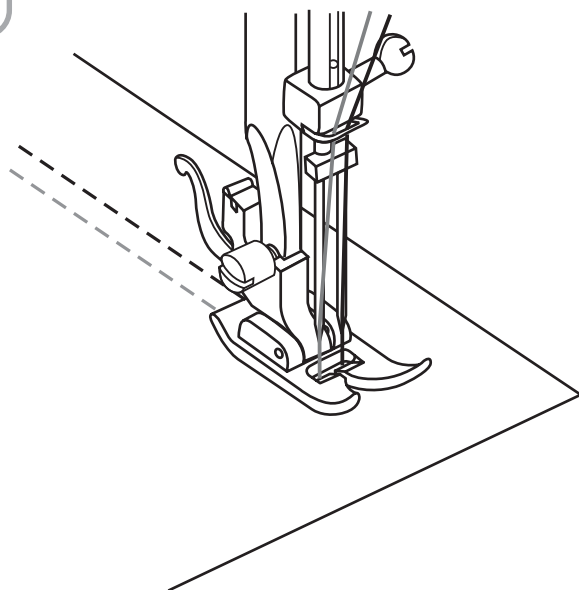
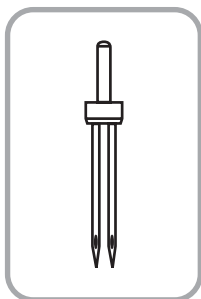
| Öltés | Öltésszélesség | Öltéshossz |
|-------|----------------|------------|
| A | 2.5 | 1~4 |

Utalások!

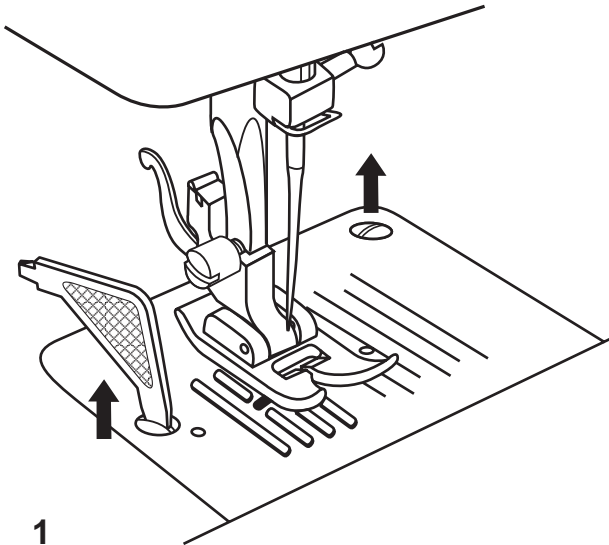
Varrás előtt beállítani az öltés szélességét. Kézi kereket óvatossan kezel tekerje megvizsgálás címén, hogy a tű öltés lyukjába bemegy, anélkül hogy az alaptálra vagy a varrólábra érintkezzen vagy beütödjön.

Varrás közben egy ikertűvel mindig óvatossan bányon és lassan varjon, hogy szép eredményt érjen el.

- Varrás közben az ikertűnek mind két fonálának egyformásnak kel lenni. Szint választhat két félét.
- Ikertüt behelyezni.
- Felső fonalat és második fonalt befűzni.
- Végén az egyik fonalat a bal tűbe befűzni és másikat a jobb oldali tűbe.



Karbantartás



Húzza ki a hálózati vezeték dugóját a konnektorból, hogy áramtalanítsa a varrógépet.

Vegye le az tűlemez (1):

Forgassa el a kézikereket, amíg a tű teljesen fel nem emelkedik. Nyissa ki a zsanéros elülső fedelet, és csavarja ki a tűlemez csavarját a csavarhúzóval.

A kelmetovábbító megtisztítása (2):

Vegye le az orsóházat és a kapott kefével tisztítsa meg az egész területet.

A kampó megtisztítása és zsírzása (3-7):

Vegye le az orsóházat.

Pattintsa kifelé a két kampórögzítő kart (3).

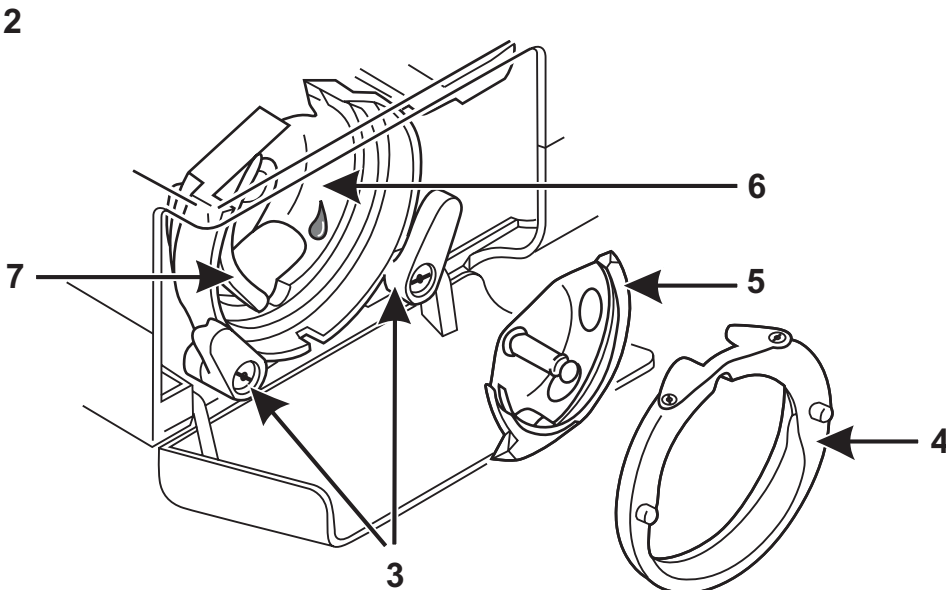
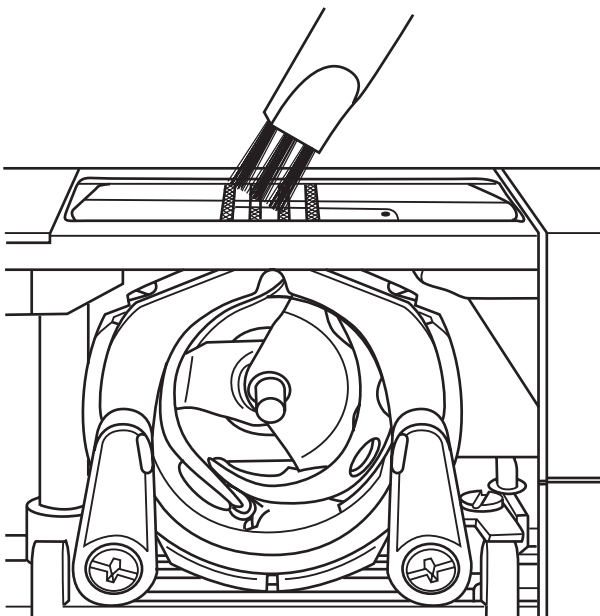
Vegye le a kampótartó fedelét (4) és a kampót (5), majd tisztítsa meg egy puha ruhával. Zsírozza meg a (6) ponton (1-2 cseppel), KIZÁRÓLAG varrógéphez való kenőolajjal.

Forgassa addig a kézikereket, amíg a kampótartó (7) a bal oldali helyzetbe nem kerül.

Helyezze vissza a kampót (5).

Cserélje ki a kampótartó fedelét (4), majd pattintsa vissza a két kampórögzítő kart (3).

Tegye vissza az orsóházat és az orsót, majd cserélje ki az öltéslemez.

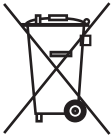


Hibaelhárítás

Ha a készülék nem működik kielégítően, menjen végig az alábbi ellenőrzőlistán, mielőtt a készüléket visszavinné a Tesco áruházba, vagy elvinné megjavíttatni.

| | | |
|---|---|--|
| Elszakad a felső szál | <ol style="list-style-type: none"> 1. Nem jó a gépen a szálbefűzés 2. Túl szoros a szálfeszesség 3. Túl vastag a cérna a tűhöz képest 4. A tű rosszul van betéve 5. A cérna a cértartó tűske köré tekeredik 6. Megsérült a tű | <ol style="list-style-type: none"> 1. Fűzze be újra a cérnát. 2. Csökkentse a szál feszességét (állítson be alacsonyabb számot) 3. Válasszon nagyobb tűt 4. Vegye ki, majd tegye be újra a tűt (a lapos oldalával hátrafelé) 5. Vegye ki az orsót, és csévélje rá újra a szálát 6. Cserélje ki a tűt |
| Elszakad az alsó szál | <ol style="list-style-type: none"> 1. Az orsóház rosszul van betéve 2. Nem jó az orsóházban a szálbefűzés 3. Túl szoros az alsó szál feszessége | <ol style="list-style-type: none"> 1. Tegye vissza az orsót a házba. A szálnak könnyen húzhatónak kell lennie 2. Ellenőrizze mind az orsót, mind az orsóházat 3. Csökkentse az alsó szál feszességét a leírtak szerint |
| Kimaradnak öltések | <ol style="list-style-type: none"> 1. A tű rosszul van betéve 2. Megsérült a tű 3. Nem a megfelelő méretű tűt használja. 4. A talp rosszul lett csatlakoztatva | <ol style="list-style-type: none"> 1. Vegye ki, majd tegye be újra a tűt (a lapos oldalával hátrafelé) 2. Tegyen be új tűt 3. Válasszon a cérnához és az anyaghoz megfelelő tűt 4. Ellenőrizze, majd szerelje be helyesen a talpat |
| Eltörrik a tű | <ol style="list-style-type: none"> 1. Megsérült a tű 2. A tű rosszul van betéve 3. Nem megfelelő a tűméret az anyaghoz 4. Nem a megfelelő talp van csatlakoztatva | <ol style="list-style-type: none"> 1. Tegyen be új tűt 2. Tegye be helyesen a tűt (a lapos oldalával hátrafelé) 3. Válasszon a cérnához és az anyaghoz megfelelő tűt 4. Válassza a megfelelő talpat |
| Lazák az öltések | <ol style="list-style-type: none"> 1. Nem jó a gépen a szálbefűzés 2. Nem jó az orsóházban a szálbefűzés 3. Nem megfelelő a tű/anyag/cérna kombináció 4. Nem jó a szálfeszesség | <ol style="list-style-type: none"> 1. Ellenőrizze a szálbefűzést 2. Fűzze be a szálát az orsóházba az ábrán látható módon 3. A tűméret legyen alkalmas az anyaghoz és a cérnához 4. Korrigálja a szál feszességét |
| A varrat összetorlódik vagy ráncolódik | <ol style="list-style-type: none"> 1. Túl vastag a tű a cérnához képest 2. Az öltéshossz rosszul lett beállítva 3. Túl szoros a szálfeszesség | <ol style="list-style-type: none"> 1. Válasszon finomabb tűt 2. Állítsa be újra az öltéshosszt 3. Lazítsa a szál feszességén |
| Egyenetlenek az öltések, egyenetlen az adagolás | <ol style="list-style-type: none"> 1. Rossz a cérna minősége 2. Nem jó az orsóházban a szálbefűzés 3. Húzza az anyagot | <ol style="list-style-type: none"> 1. Válasszon jobb minőségű cérnát 2. Vegye le az orsóházat, fűzze újra, majd tegye vissza helyesen 3. Ne húzza az anyagot varrás közben, hagyja, hogy a gép vigye |
| Hangos a varrógép | <ol style="list-style-type: none"> 1. Meg kell kenni a varrógépet 2. Szösz vagy olaj gyűlt össze a kampón vagy a tűtartó rúdon 3. Rossz minőségű olajat használtak a kenéshez 4. Megsérült a tű | <ol style="list-style-type: none"> 1. Kenje meg a leírás szerint 2. Tisztítsa meg a kampót és a kelmetovábbítót a leírás szerint 3. Csak jó minőségű varrógép-olajat használjon 4. Cserélje ki a tűt |
| Akad a gép | <ol style="list-style-type: none"> 1. A cérna beakadt a kampóba | <ol style="list-style-type: none"> 1. Vegye le a felső szálát és az orsóházat, hajtja meg a kézikereket hátrafelé és előre felé kézzel, majd távolítsa el a szálmaradványokat. Kenje meg a leírás szerint. |

Megsemmisítés



- Készületek veszélyes hibával rögtön megsemmisíteni és biztonságosan elhelyezni, úgy hogy ne lehessen tovább használni.
- Soha ne dobja be készüléket sima házi szemétbe.
- Ez a termék alapját alkotja az európai irányelv szerint amelyik 2002/96/EC.
- A készüléket csak egy szakszerű műhelyen lehet megsemmisíteni.
- Tartsa be az aktuális érvényben tartott szabályokat. Vegyen fel kontaktust esetleg a helyi szakszerű szemétfeldolgozó vállalatához.
- Minden csomagolóanyagot dobja el szakszerűen. Tartsa meg varrógépének csomagolását! Egyrészt segít tartozkodni készülékének az othonán, másrészt segít önnek beküldeni készüléket garancia címén allat javításra. A legtöbb hiba általában szállítótúton történ.

Műszaki adatok

| | | |
|-----------------------|-------------------------------|--|
| Névleges feszültség | | 230V/ 50 Hz |
| Névleges teljesítmény | - Gép | 70 Watt |
| | - Varrólámpa | 15 Watt |
| | - Összesen | 85 Watt |
| Méreték | - Behajtott fogantyúval | kb.. 380 x 305 x 165 mm (Sz x Ma x Mé) |
| Kábelhossz | - Hálózati kábel | kb.. 1,8 m |
| | - Pedálkábel | kb.. 1,4 m |
| Súly | - Gép | kb.. 6.8 kg |
| Anyaga | | Alumínium / műanyag |
| Kezelőelemek | - Hálózati kapcsoló be/ki | Van |
| | - Pedál a varrási sebességhez | Van |
| Kijelzőelemek | - Öltés kijelző | Van |
| | - Varrólámpa | Van |
| Orsórendszer | | CB orsó |
| Túrendszer | | 130/705H |
| Zavarszűrés | | Az EU-irányelvnek megfelelően |
| TÜV-vizsgálat | | igen |
| Termékgarancia | | 3 év |

Gyártja:

Crown Technics GmbH
Lerchenstrasse 2
DE-74226 Nordheim

Ⓜ Szerviztelefon reklamacio eseten:
+36 1322 1363