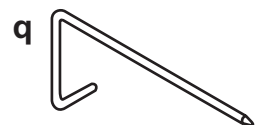
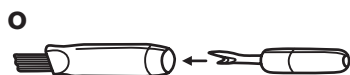
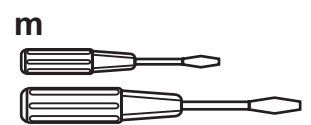
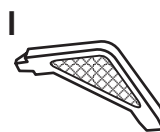
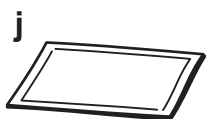
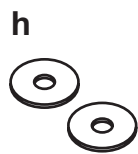
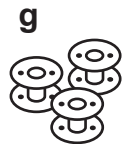
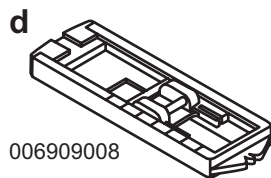
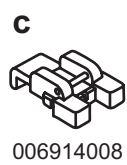
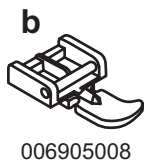
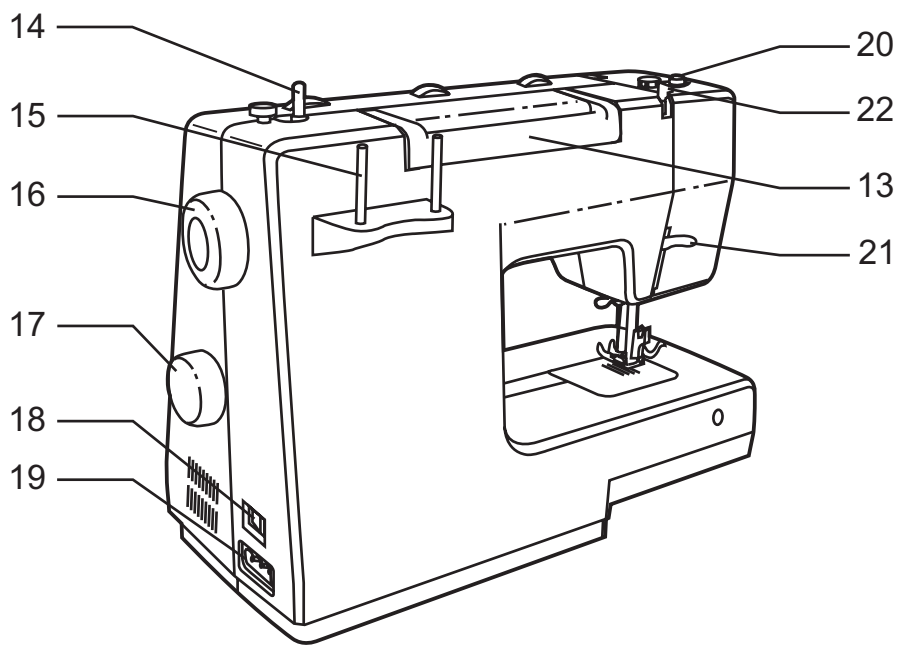
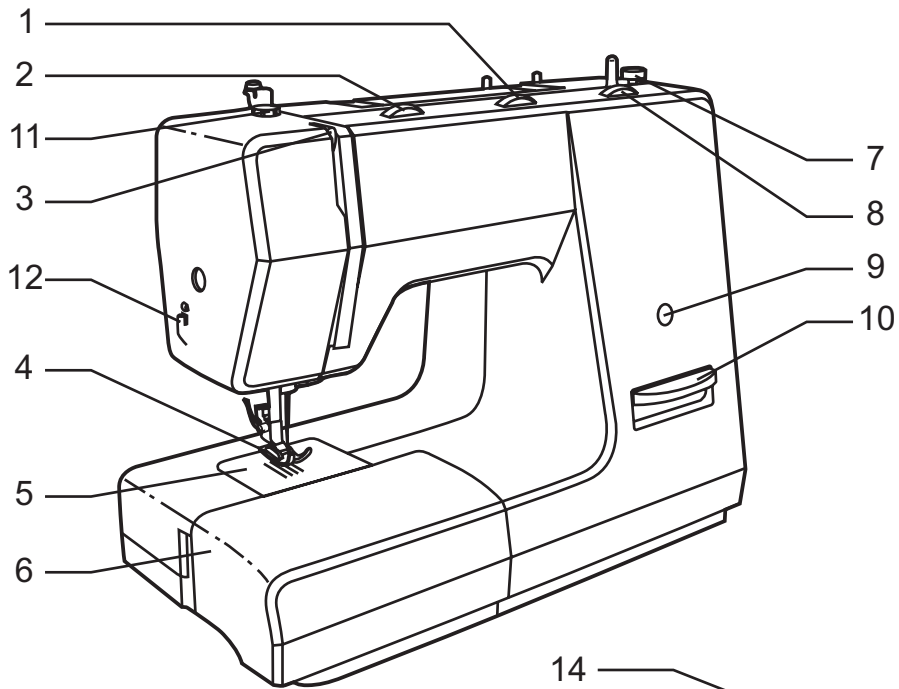


# Silver Crest 8750



PL **MASZYNA SZWALNICZA RAMIENIOWA**  
Instrukcja obsługi







## Spis treści

Gwarancja . . . . .	1
Numer serwisu . . . . .	1
Ważne instrukcje bezpieczeństwa / Przeznaczenie . . . . .	2
Szczegóły dotyczące maszyny . . . . .	3
Akcesoria . . . . .	3
Zamocowanie przedłużki wysięgu . . . . .	3
Podłączenie maszyny do zasilania elektrycznego . . . . .	4
Wymiana żarówki . . . . .	4
Zakładanie igły . . . . .	5
Dźwignia stopki dociskowej dwupozycyjna . . . . .	5
Regulacja nacisku stopki dociskowej . . . . .	6
Mocowanie uchwytu stopki dociskowej . . . . .	6
Napełnianie dolnej szpulki . . . . .	7
Zakładanie szpuleczki . . . . .	7
Zakładanie górnej nitki . . . . .	8
Naprężenie nici . . . . .	9
Wyrowadzenie nici dolnej . . . . .	9
Rozpoczęcie szycia . . . . .	10
Zależność pomiędzy igłą, materiałem i nicią . . . . .	10
Wybór ściegu . . . . .	11
Ścieg prosty i pozycja igły . . . . .	11
Ścieg zygzakowy . . . . .	12
Stopka do wszywania zamków błyskawicznych . . . . .	12
Stopka do ściegu krytego . . . . .	13
Stopka do przyszywania guzików . . . . .	13
Stopka do obrzucania dziurek . . . . .	14
Ściegi overlockowe . . . . .	15
Ścieg zygzakowy trójstopniowy . . . . .	15
Wybór ściegu . . . . .	16
Patchworki . . . . .	16
Wykonywanie monogramów i haftowanie przy użyciu tamborka . . . . .	17
Aplikacje . . . . .	17
Arkuszy ornament . . . . .	18
Igła podwójna . . . . .	18
Konserwacja . . . . .	19
Poradnik rozwiązywania problemów . . . . .	20
Zbycie . . . . .	21
Dane techniczne . . . . .	21

## Gwarancja

Serdeczne życzenia dla kupna maszyny szwalniczej.  
Kupili Państwo produkt wysokiej jakości, który został produkowany z wielką dokładnością.

Ta instrukcja daje Państwu wszystkie wartościowe informacje o możliwościach użytku maszyny.  
Jeśli pozostałyby pytania prosimy kontaktować sprzedawcę.

Życzymy dużo uciechy.

### GWARANCJA

Państwa sprzęt ma 3 lata gwarancji o dnia kupna. Sprzęt został dokładnie sprawdzony przed dostawą.  
Prosimy zachować paragon jako dowód kupna.  
W przypadku gwarancyjnym prosimy kontaktować telefonicznie serwisową infolinię.  
W ten sposób można gwarantować bezkosztowną wysyłkę do reparatury.

Gwarancji podlegają tylko błędy fabrykacyjne i błędy materiału.  
Części które się zużywają i części kruche (n.p. włączniki) nie podpadają pod gwarancje.  
Produkt jest tylko dla prywatnego, nie dla komercyjnego użycia.  
Nadużycie i nieprawidłowe używanie produktu, stłuczenia i interwencje nie autoryzowanych osób doprowadzają do straty gwarancji.  
Prawa zostają nie dotychczas.

## Numer telefoniczny serwisu

Prosimy o zachowanie tej instrukcji dla Państwa albo dla następnego posiadacza tej maszyny.

Ta instrukcja nie jest w stanie dotknąć wszystkich operacji maszyny.  
W wypadku dalszych informacji albo problemów, które nie zostały traktowane wystarczająco w tej instrukcji prosimy zadzwonić ten numer: **0661 550 128**

Adres serwisu:  
Crown Technics GmbH  
Lerchenstrasse 2  
DE-74226 Nordheim

**Zachowaj ten podręcznik i dać po użytkowników.**

## Ważne instrukcje bezpieczeństwa / Przeznaczenie

Przy używaniu urządzeń elektrycznych należy zawsze przestrzegać podstawowych zasad bezpieczeństwa podanych poniżej:

Przed użyciem maszyny proszę zapoznać się ze wszystkimi instrukcjami.

### NIEBEZPIECZEŃSTWO - Aby zredukować ryzyko porażenia prądem:

1. Nie pozostawiać urządzenia podłączonego do sieci bez nadzoru.
2. Po zakończeniu szycia lub przed czyszczeniem należy odłączyć urządzenie od źródła zasilania.
3. Odłączyć źródło zasilania przed wymianą żarówki. Stosować żarówki tego samego typu 15 Watt.

### UWAGA - Aby zredukować ryzyko poparzenia, pożaru, porażenia prądem lub zranienia:

1. Nie używać jako zabawki. Należy zachować szczególną ostrożność używając maszyny w obecności dzieci.
2. Używać urządzenia wyłącznie zgodnie z jego przeznaczeniem, jako opisano w instrukcji obsługi. Stosować wyłącznie akcesoria zalecane przez producenta, opisane w instrukcji obsługi.
3. Nie używać urządzenia z uszkodzonym przewodem zasilającym, urządzenia po upadku lub uszkodzeniu, zamoczeniu w wodzie lub wykazującego usterki w pracy. Należy wówczas skontaktować się z najbliższym punktem serwisowym w celu sprawdzenia, naprawy lub regulacji.
4. Nie używać urządzeń z zablokowanymi otworami wentylacyjnymi. Utrzymywać otwory wentylacyjne maszyny i rozrusznika w czystości, wolne od kurzu, zanieczyszczeń.
5. Nie zbliżać palców do ruchomych części maszyny. Szczególna ostrożność zalecana jest w okolicach igły.
6. Zawsze używać prawidłowej płytki igłowej, nieprawidłowa może powodować łamanie igły.
7. Nie używać zgiętych igieł.
8. Nie ciągnąć materiału podczas szycia. Może to spowodować złamanie igły.
9. Przy wykonywaniu jakichkolwiek czynności w okolicach igły, takich jak zakładanie nitki, wymiana igły, zakładanie dolnej szpulki, wymiana stopki, itp. należy wyłączyć maszynę przełącznikiem głównym do pozycji OFF ("O").
10. Maszynę należy odłączyć od źródła zasilania (wyłączając wtyczkę z gniazdka) przed wykonywaniem czynności serwisowych, regulacyjnych jak zdejmowanie obudowy, smarowanie, itp.
11. Nie wkładać żadnych przedmiotów do otworów wentylacyjnych maszyny.
12. Nie używać na otwartej przestrzeni.
13. Nie używać w pomieszczeniach, pomieszczeniach których rozpylane były aerozole lub tlen.
14. Aby wyłączyć urządzenie z sieci należy ustawić wszystkie przełączniki w pozycji OFF ("O"), a następnie wyjąć wtyczkę z gniazda zasilającego.
15. Nie wyłączając z sieci ciągnąc za przewód zasilający, należy chwycić wtyczkę i wyjąć ją z gniazdka.
16. Poziom hałasu wytwarzany przez maszynę w standardowych warunkach użytkowania 75 dB (A).
17. Jeżeli maszyna nie działa prawidłowo należy wyłączyć ją przełącznikiem głównym lub wyłączyć wtyczkę z gniazda zasilającego.
18. Nie ustawiać żadnych przedmiotów na rozruszniku maszyny.
19. Jeżeli uszkodzony jest kabel zasilający połączony z rozrusznikiem, musi on koniecznie być wymieniony przez producenta, punkt serwisowy lub inną osobę o odpowiednich kwalifikacjach, aby uniknąć niebezpieczeństwa.
20. Urządzenie to nie może być używane przez osoby (w tym dzieci) o ograniczonych możliwościach fizycznych lub psychicznych, lub o niewystarczającej wiedzy i doświadczeniu, chyba że znajdują się pod opieką lub zostały przeszkolone w zakresie obsługi maszyny przez osobę odpowiedzialną za ich bezpieczeństwo.
21. Urządzenie nie może być używane przez dzieci do zabawy. Nie pozostawiać urządzenia bez nadzoru w obecności dzieci.

## ZACHOWAJ TE INSTRUCJE

Maszyna przeznaczona jest wyłącznie do użytku domowego.

### Przeznaczenie

Maszyna do szycia jest **przenaczona...**

- do użytku jako urządzenie mobilne,
- do szycia w warunkach domowych ...
- wyłącznie do użytku prywatnego.

Maszyna do szycia **nie jest przewidziana ...**

- do ustawienia stacjonarnego,
- do obróbki innych materiałów (np. skóry, tkaniny namiotów, żagli itp.)
- do użytku komercyjnego i przemysłowego.

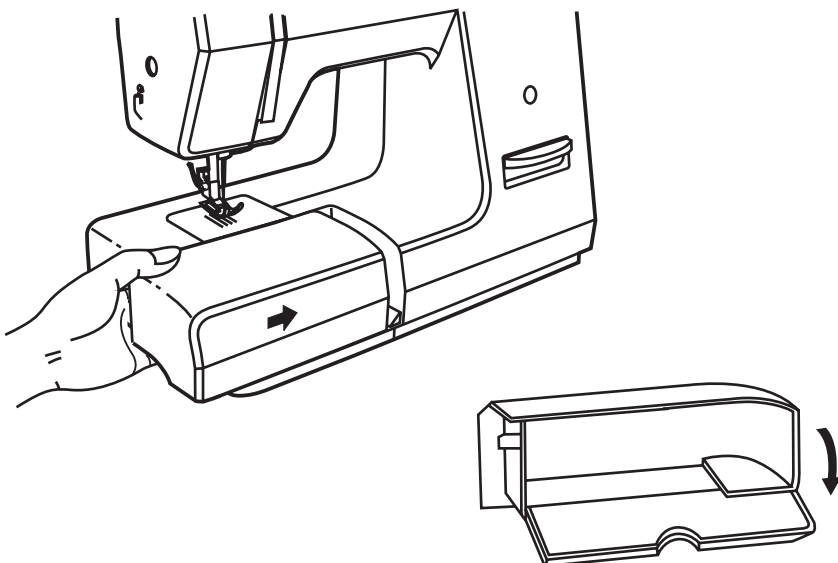
## Szczegóły dotyczące maszyny

1. Pokrętko regulacji szerokości ściegu
2. Pokrętko naprężacza nici
3. Naprężacz nici
4. Stopka dociskowa
5. Płytko ściegowa
6. Składany stolik/ Schowek na akcesoria
7. Ogranicznik szpuleczki
8. Pokrętko długości ściegu
9. Okienko wyświetlacza ściegu
10. Dźwignia szycia wstecz
11. Regulator nacisku stopki dociskowej
12. Obcinacz nici
13. Uchwyt do transportu
14. Oś nawijania szpuleczki
15. Trzpień szpulki
16. Kółko ręczne
17. Pokrętko wyboru ściegu
18. Przełącznik Włącz/ Wyłącz
19. Gniazdko zasilania sieciowego
20. Nawijacz szpuleczki
21. Dźwignia stopki dociskowej
22. Prowadnik nici górnej

## Akcesoria

- a. Stopka wielofunkcyjna
- b. Stopka do wszywania zamków błyskawicznych
- c. Stopka do przyszywania guzików
- d. Stopka do obrzucania dziurek
- e. Stopka do ściegu krytego
- f. Nawlekacz
- g. Szpuleczki (3x)
- h. Podkładka filcowa (2x)
- i. Olejarka
- j. Zestaw igieł (3x)
- k. Igła podwójna
- l. L-Śrubokręt zakrzywiony
- m. Śrubokręt (duży & mały)
- n. Nić (3x)
- o. Nożyk do dziurek/ szczoteczka do czyszczenia
- p. Płytko zakrywające transporter
- q. Linijka kątową

## Zamocowanie przedłużki wysięgu

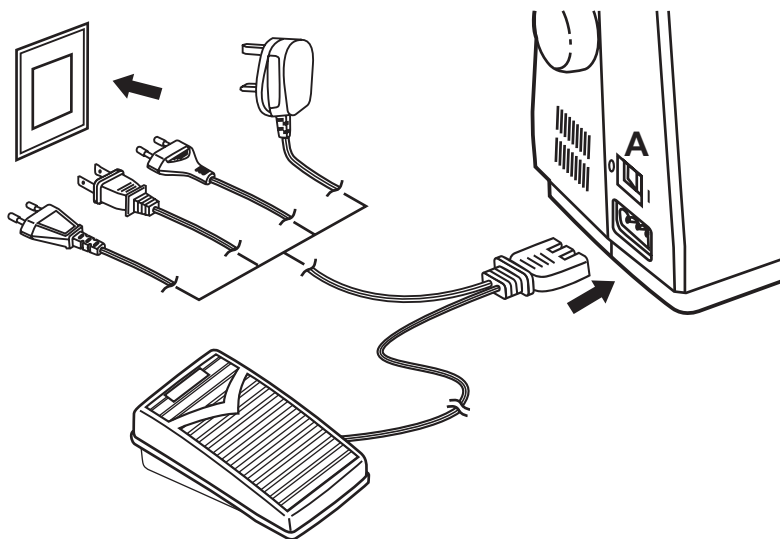


Zachowując położenie poziome przedłużki, zamocuj ją w maszynie dosuwając zgodnie z kierunkiem strzałki. Wnętrze przedłużki może być zastosowane jako pudełko na wyposażenie.

Aby otworzyć, należy podnieść wieczko w punkcie oznaczonym strzałką.



## Podłączenie maszyny do zasilania elektrycznego



### Uwaga:

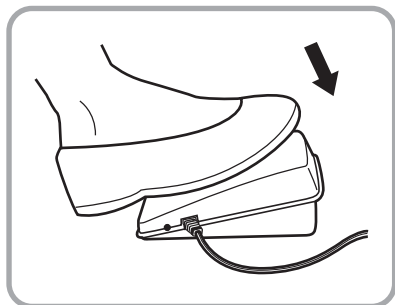
Odłącz kabel zasilania od sieci, gdy nie używasz maszyny.

### Uwaga:

Jeżeli masz jakąkolwiek wątpliwość co do sposobu podłączenia maszyny do zasilania elektrycznego, skontaktuj się z wykwalifikowanym elektrykiem. Odłącz kabel zasilania od sieci, gdy nie używasz maszyny.

Maszyna musi być używana razem z pedałem KD-2902 (sieć o napięciu 220-240 V) wyprodukowanym przez FDM (zhejiang founder motor corporation ltd, China)

Podłącz maszynę do zasilania elektrycznego jak pokazano na rysunku.



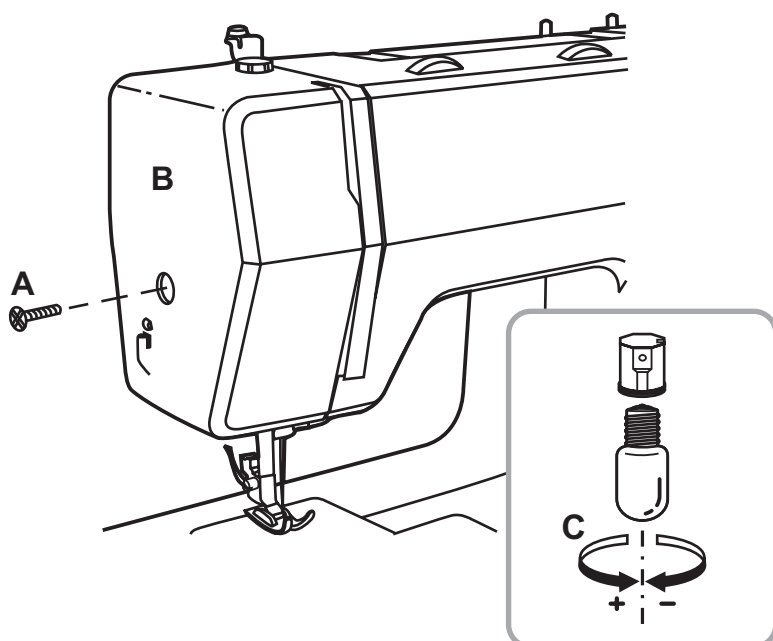
### Lampa oświetleniowa

Naciśnij przełącznik Włącz / Wyłącz (A), aby podłączyć maszynę do napięcia i włączyć lampę (pozycja "I").

### Pedał

Pedał służy do regulowania szybkości z jaką pracuje maszyna.

## Wymiana żarówki

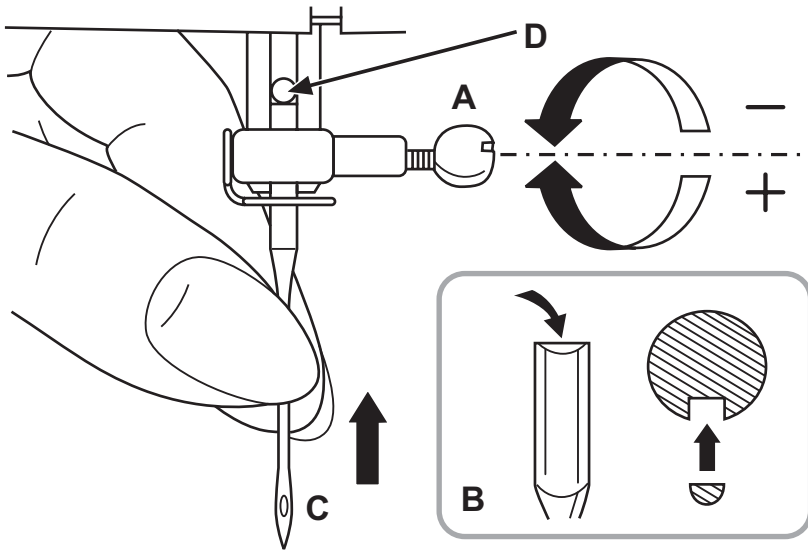


Odłączyć maszynę od źródła zasilania wyjmując wtyczkę z gniazda sieciowego.

- Odkręcić wkręt (A) jak na.
- Zdjąć pokrywę (B).
- Wykręcić żarówkę i zamontować nową (C) jak na.
- Zamocować pokrywę i dokręcić wkręt.

**W przypadku wystąpienia jakichkolwiek problemów poprosić o pomoc najbliższego sprzedawcę.**

## Zakładanie igły



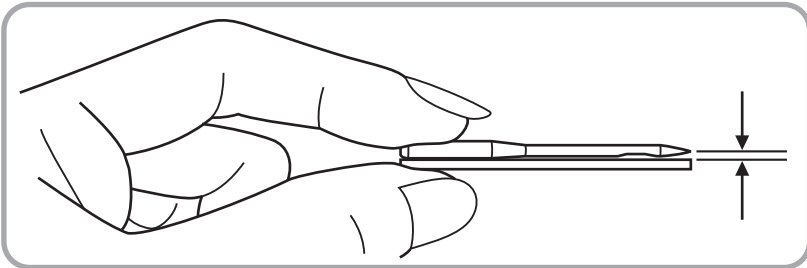
### Uwaga:

Ustaw przełącznik Włącz / Wyłącz w pozycji Wyłącz ("O").

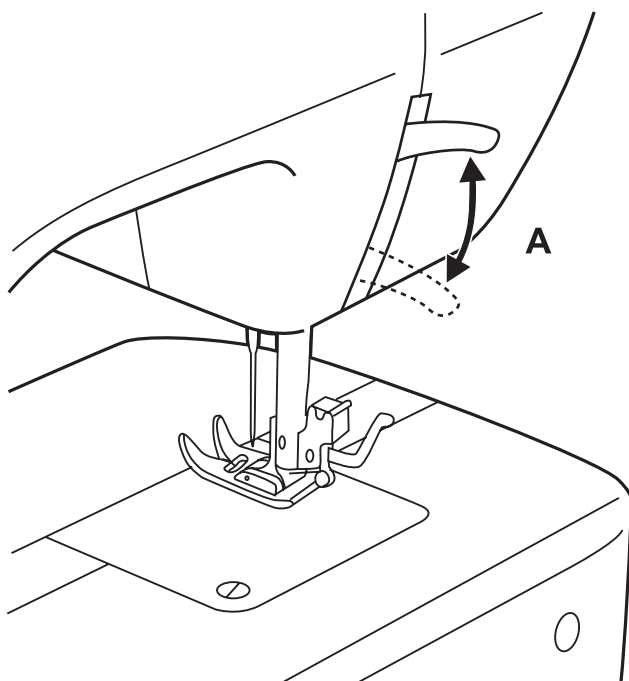
Wymieniaj regularnie igłę, zwłaszcza gdy wykazuje ona oznaki zużycia i przysparza problemów.

Założ igłę, postępując zgodnie z instrukcjami podanymi obok.

- A. Odkręć śrubę mocującą igłę i przykręć ją ponownie po włożeniu nowej igły (1).
- B. Płaska strona najgrubszej części igły musi być zwrócona do tyłu.
- C/D. Wciśnij igłę tak daleko, jak tylko jest to możliwe.

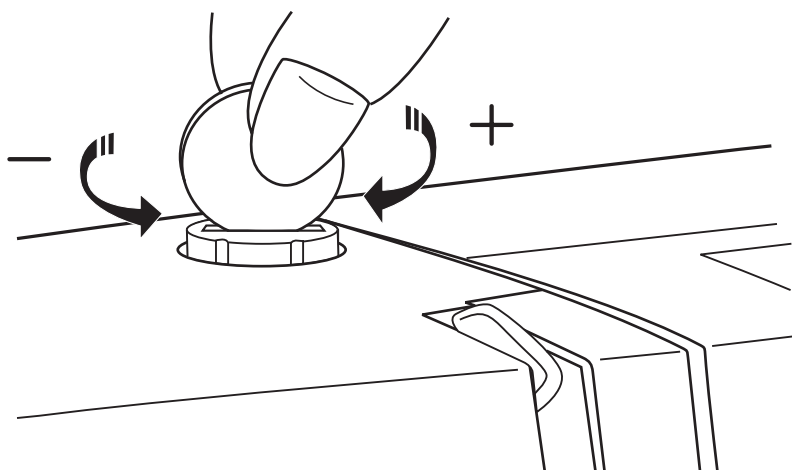


## Dźwignia stopki dociskowej dwupozycyjna



Aby zszyć kilka warstw materiału lub grube materiały, możliwe jest ustawienie stopki dociskowej na drugim ząbku aby łatwiej ułożyć szycie (A).

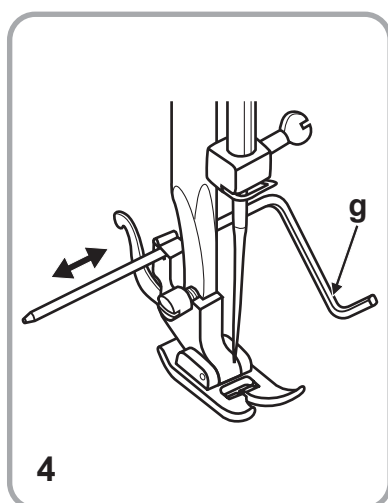
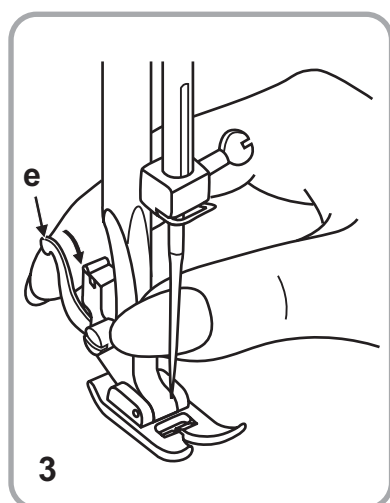
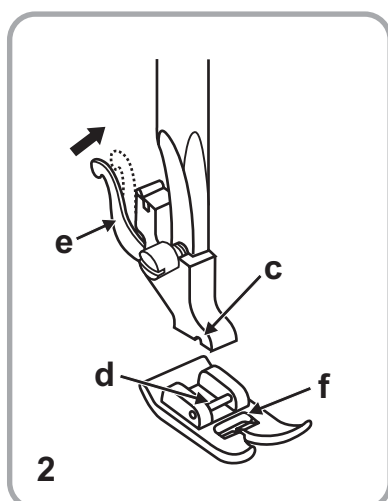
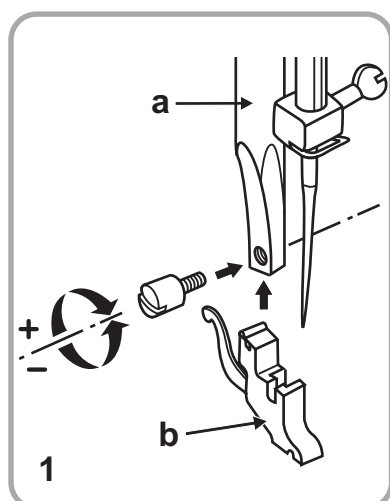
## Regulacja nacisku stopki dociskowej



Nacisk stopki dociskowej został wstępnie ustawiony i nie wymaga żadnych szczególnych regulacji zależnych od typu materiału (lekki lub ciężki). Jeśli mimo wszystko potrzebujesz wyregulować nacisk stopki dociskowej, obracaj śrubę za pomocą monety.

Szyjąc bardzo cienkie materiały, zmniejsz nacisk obracając śrubę w kierunku odwrotnym do ruchu wskazówek zegara; gdy tkanina jest gruba, zwiększ nacisk obracając śrubę zgodnie z ruchem wskazówek zegara.

## Mocowanie uchwyty stopki dociskowej

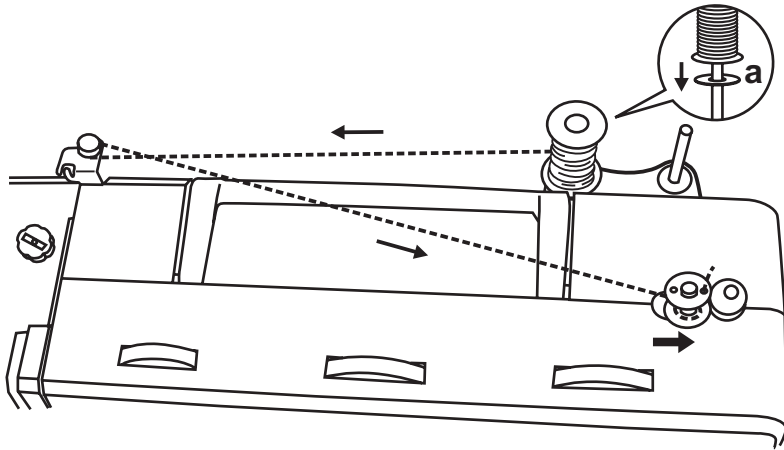


### Uwaga:

Podczas wykonywania tych czynności ustaw przełącznik Włącz / Wyłącz w pozycji Wyłącz. ("O").

1. Podnieś drążek stopki dociskowej (a). Umocuj uchwyt stopki dociskowej (b), jak pokazano na rysunku.
2. **Mocowanie stopki dociskowej**  
Opuszczaj uchwyt stopki dociskowej (b), aż wycięcie uchwyty (c) znajdzie się bezpośrednio nad osią (d). Popchnij dźwignię (e) w kierunku wskazanym przez strzałkę. Opuszczaj uchwyt stopki dociskowej (b), tak aby stopka dociskowa (f) wpasowała się automatycznie.
3. **Zdejmowanie stopki dociskowej**  
Podnieś stopkę dociskową. Popchnij dźwignię (e) w kierunku wskazanym przez strzałkę, a stopka dociskowa zwolni się.
4. **Mocowanie linijka kątową**  
Przeprowadź linijkę kątową (g) przez rowek, jak pokazano na rysunku. Ustaw go w zależności od potrzeb do obrębków, zakładki itd.

## Napełnianie dolnej szpulki



Założyć pustą szpulkę na trzpień do napełniania dolnej szpulki.

a. Podkładka filcowa

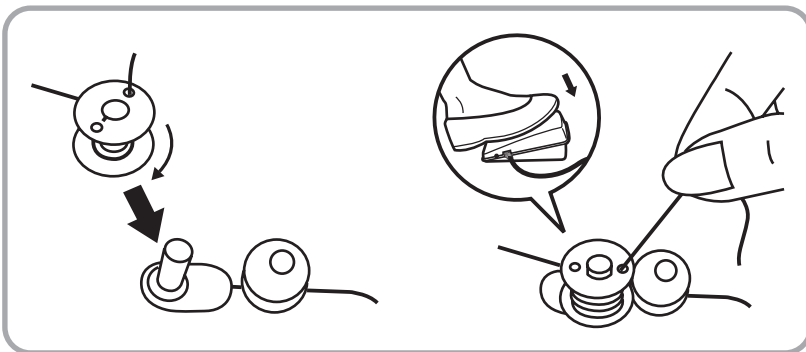
Przełożyć nitkę ze szpulki przez dysk naprężacza.

Owinać nitkę ręcznie kilka razy wokół szpulki, zgodnie z ruchem wskazówek zegara. Przesunąć szpulkę i trzpień w prawo, do pozycji napełniania.

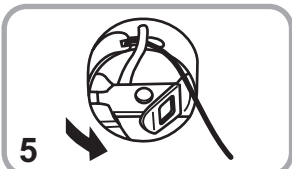
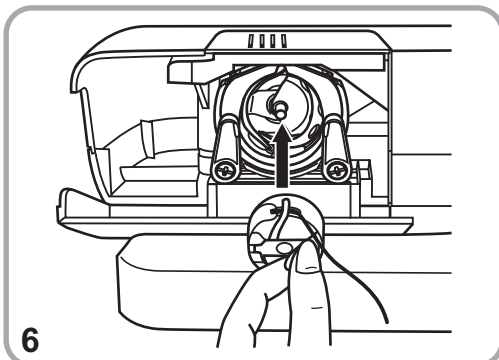
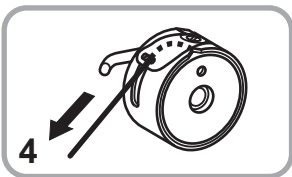
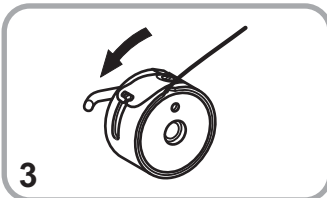
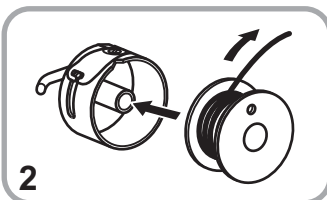
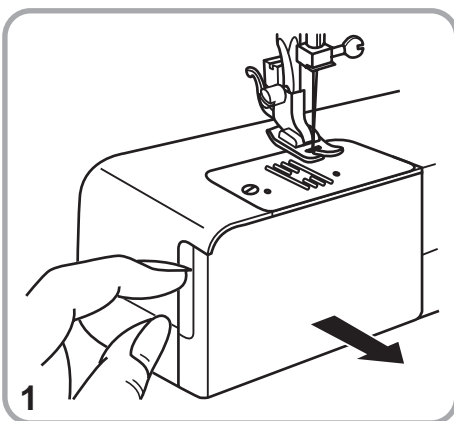
Delikatnie nacisnąć rozrusznik.

Napełnianie zakończy się automatycznie gdy szpulka jest pełna. Przesunąć szpulkę i trzpień w lewo do pozycji szycia i zdjąć szpulkę.

**Uwaga:** Gdy trzpień do napełniania dolnej szpulki ustawiony jest w pozycji napełniania maszyna nie będzie szyla, a koło ręczne jest zablokowane. Aby rozpocząć szycie należy przesunąć trzpień w lewo (do pozycji szycia).



## Zakładanie szpuleczki



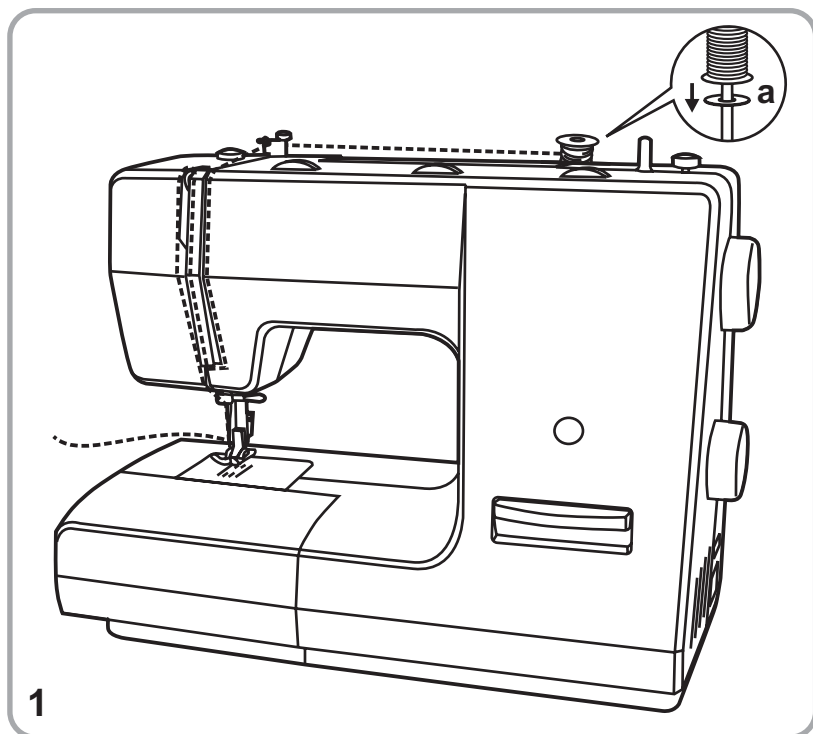
### Uwaga :

Ustaw przełącznik Włącz / Wyłącz w pozycji Wyłącz ("O").

Aby założyć lub wyjąć szpuleczkę, igła musi być podniesiona do oporu.

- Otwórz pokrywkę na zawiasie. (1)
- Przytrzymaj bębnek na szpuleczkę jedną ręką. Włóż szpuleczkę w taki sposób (2), aby nie rozwijała się zgodnie z ruchem wskazówek zegara (patrz strzałka). (3)
- Przeciągnij nić od wewnątrz przez sprężynkę naciagową. (4)
- Trzymaj bębnek na szpuleczkę za zatrzask na zawiasie. (5)
- Umieść go na miejscu. (6)

## Zakładanie górnej nitki



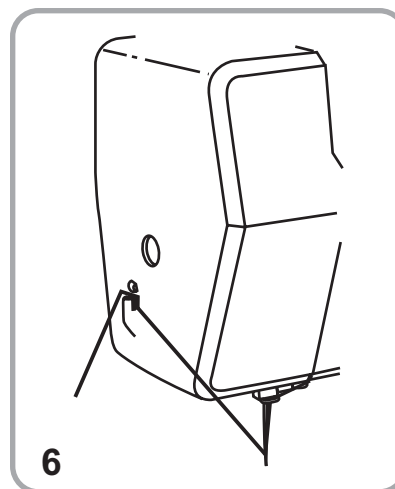
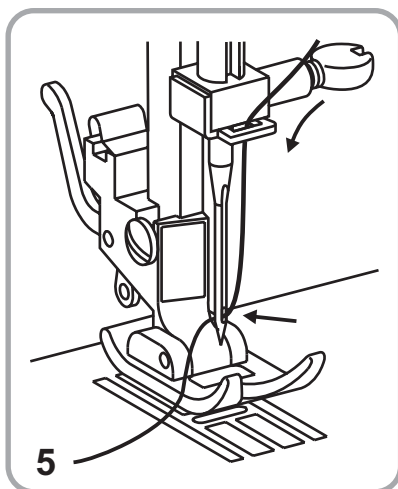
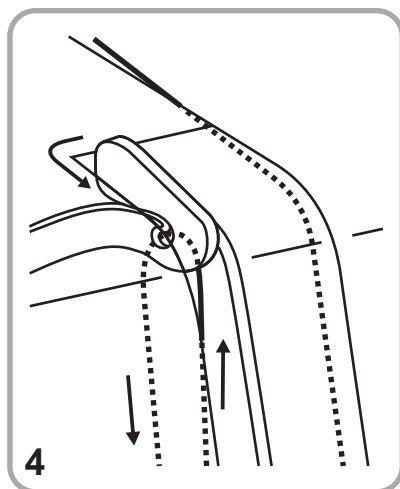
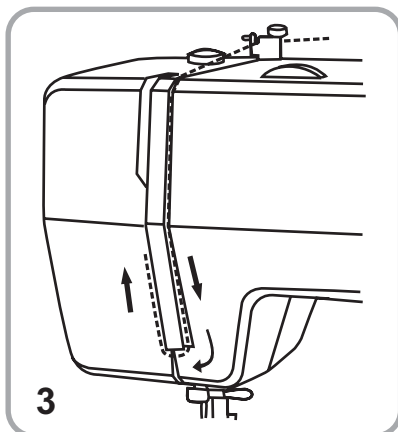
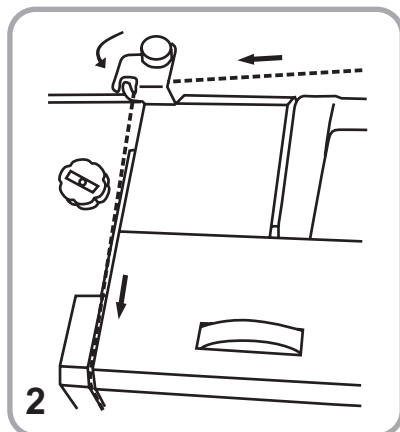
### Uwaga:

Przed zakładaniem nitki wyłączyć maszynę przełącznikiem głównym.

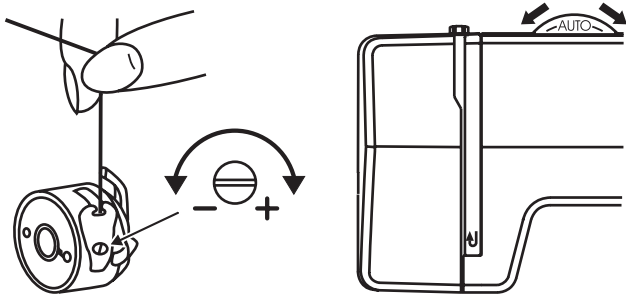
#### a. Podkładka filcowa

Podnieść igielnicę do jej najwyższej pozycji. Zachować kolejność zakładania nitki pokazaną poniżej na ilustracjach. Jeżeli pominiemy któryś etap lub nieprawidłowo założymy nitkę w któryś prowadnik maszyna nie będzie szyła prawidłowo (1-5).

Kontynuować zakładanie nitki w dół i do prowadnika przy igle. Założyć nitkę do oczka igły od przodu do tyłu. Pozostawić ok. 10 cm nitki poza igłą. (6)



## Naprężenie nici

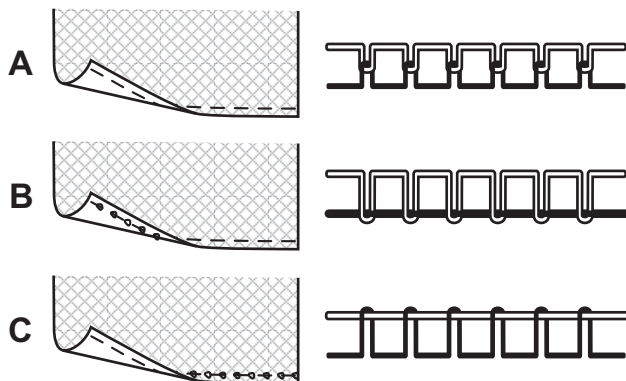


### Uwaga:

W zasadzie nie jest konieczne regulowanie naprężenia nici ze szpuleczki.

### Naprężenie nici dolnej

Aby sprawdzić napięcie nici na szpuleczce, wyjmij bębenek i szpuleczkę, następnie trzymając za nić pozwól szpuleczce zwisać. Potrząśnij nią raz i drugi. Jeżeli naprężenie nici jest właściwe, rozwinie się ona o około 3 do 5 cm. Jeśli nić jest zbyt naprężona, nie rozwinie się wcale. Natomiast jeśli naprężenie nici jest za słabe, bębenek opadnie zbyt nisko. Aby wyregulować naprężenie nici, obracaj małą śrubką umieszczoną na boku bębena.



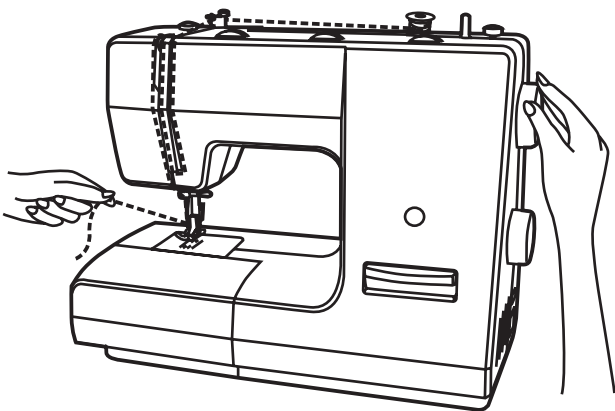
### Naprężenie nici górnej

Regulacja normalna naprężenia nici : "AUTO"

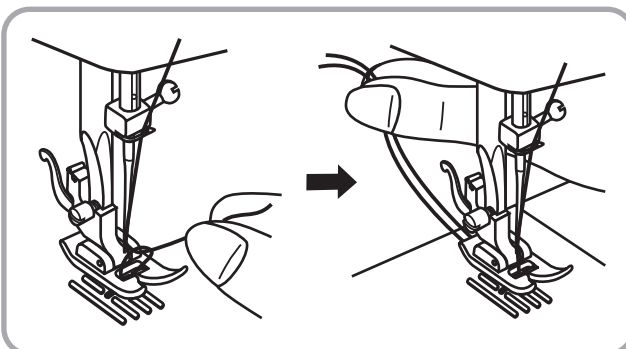
Aby zwiększyć naprężenie nici, obracaj pokrętłem aż do następnej liczby w kierunku rosnącym. Aby zmniejszyć naprężenie nici, obracaj pokrętłem aż do następnej liczby w kierunku malejącym.

- A. Normalne naprężenie nici
- B. Nić górna nie dość naprężona
- C. Nić górna zbyt mocno naprężona

## Wyprowadzenie nici dolnej

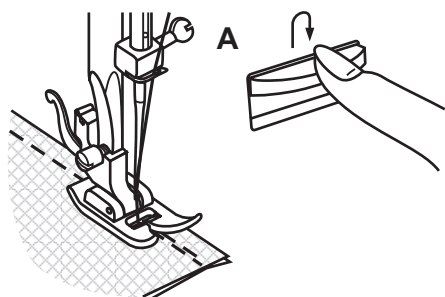


Przytrzymaj górną nić lewą ręką. Obracaj kółkiem ręcznym do przodu aż do chwili, gdy igła całkowicie się podniesie.



Pociągnij nić górną w taki sposób, aby nić dolna przeszła przez otwór płytki ścięgowej. Umieść obie nici z tyłu, za stopką dociskową.

## Rozpoczęcie szycia



### Szycie wstecz

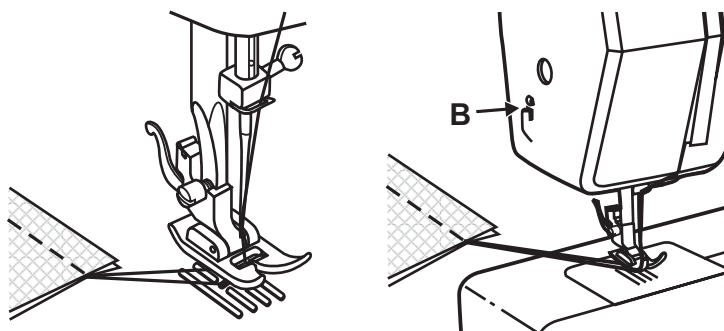
Zbliżając się do końca zszywanego odcinka, naciśnij dźwignię szycia wstecz. Przeszyj kilka ściegów wstecz. Zwolnij dźwignię, a maszyna rozpocznie na nowo szycie do przodu (A).

### Wymywanie materiału

Obracaj kółkiem ręcznym do przodu, tak aby naprężacz nici znalazł się w najwyższym położeniu, podnieś stopkę dociskową i wyjmij materiał, popychając go do tyłu.

### Obcinanie nitki

Obiema rękami trzymaj nici z tyłu stopki dociskowej, włóż je do rowka (B) i pociągnij w dół.



## Zależność pomiędzy igłą, materiałem i nicią

TABELA WYBORU IGIEŁ, MATERIAŁÓW I NICI

ROZMIAR IGŁY	MATERIAŁ	NICI
9-11(65-75)	Materiały lekkie: cienkie bawełny, woal, serża, jedwab, muślin, qiana, interlock, trykoty bawełniane, dżersej, krepa, poliestery tkaniny na koszule i bluzki koszulowe.	Cienkie nici bawełniane, nylonowe lub z poliestru.
12(80)	Materiały średnie: bawełna, satyna, gruby muślin, płótno żaglowe, trykot podwójnie dziany, lekkie tkaniny wełniane.	Większość dostępnych w handlu nici jest średniej grubości i odpowiada tym tkaninom i rozmiarom igły. Aby uzyskać jak najlepsze wyniki, używaj nici poliestrowych do szycia tkanin syntetycznych oraz bawełnianych do tkanin i materiałów naturalnych. Zawsze używaj identycznej nici górnej i dolnej.
14(90)	Materiały średnie: grube płótno, tkaniny wełniane, grube trykoty, tkaniny gąbczaste,	
16(100)	Materiały ciężkie: drelich, tkaniny wełniane, płótno namiotowe i tkaniny podszyte watoliną, denim, tkaniny obciowe (lekkie i średnie).	
18(110)	Ciężkie materiały wełniane, materiały ubraniowe, tkaniny obciowe, niektóre skóry i winyle.	Nici o dużej wytrzymałości, nici tapicerskie. (Wybierz duży docisk stopki wyższe numery.)

UWAGA: Rozmiar igły należy dobrać do grubości nici i materiału.

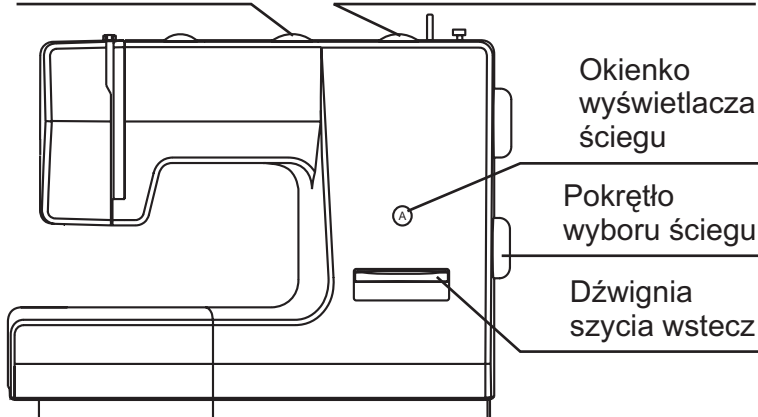
### Uwaga igły podwójne:

1. Igły podwójne mogą być stosowane do prac dekoracyjnych.
2. Przy szyciu igłą podwójną pokrętko szerokości ściegu powinno być ustawione na wartość niższą niż "3".
3. Europejskie oznaczenia igieł to 65,70,80, itp., oznaczenia japońskie to 9,11,12, itp.
4. Należy często wymieniać igłę (po uszyciu każdej rzeczy) i przy pierwszych objawach zrywania nitki lub przepuszczania ściegu.

## Wybór ściegu

Pokrętko regulacji szerokości ściegu

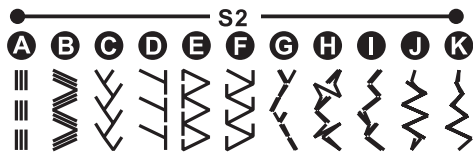
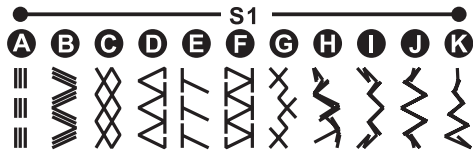
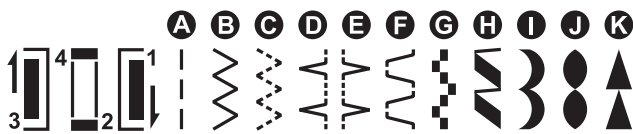
Pokrętko długości ściegu S1-S2



Okienko wyświetlacza ściegu

Pokrętko wyboru ściegu

Dźwignia szycia wstecz



Dla **ściegu prostego** należy wybrać wzór " | " pokrętkiem wyboru ściegu. Wyregulować długość ściegu pokrętkiem. Można wybrać dowolną pozycję igły obracając pokrętkiem regulacji szerokości ściegu.

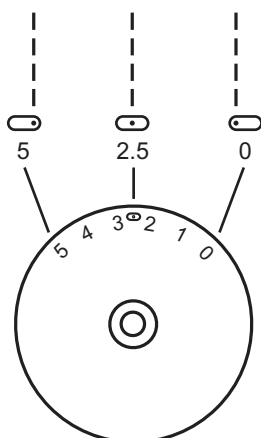
Dla **ściegu zygzakowego** wybrać wzór " >> " pokrętkiem wyboru ściegu. Wyregulować długość ściegu pokrętkiem oraz szerokość ściegu pokrętkiem, dostosowując je do rodzaju materiału.

Aby uzyskać **inne ściegi** pokazane w górnym rzędzie na panelu maszyny należy wybrać pokrętkiem wyboru ściegu literę podaną ponad symbolem ściegu. Wyregulować długość i szerokość ściegu pokrętkami, w zależności od oczekiwanego rezultatu szycia.

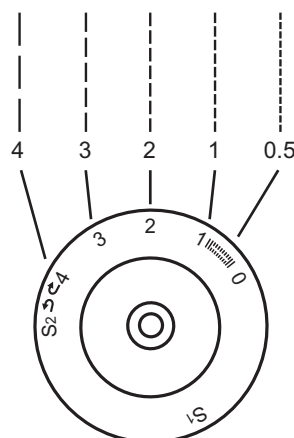
Aby uzyskać **inne ściegi pokazane w drugim rzędzie na panelu maszyny** należy obrócić pokrętko długości ściegu do pozycji "S1", aby uzyskać **ściegi pokazane w trzecim rzędzie** należy obrócić pokrętko długości ściegu do pozycji "S2", wybrać żądany ścieg pokrętkiem wyboru ściegu i ustawić odpowiednią szerokość ściegu.

## Ścieg prosty i pozycja igły

Pokrętko regulacji szerokości ściegu



Pokrętko długości ściegu



Obrócić pokrętkiem wyboru ściegu tak, aby okienko wybranego ściegu wskazywało "A" (ścieg prosty)

Ogólną zasadą jest, iż im grubszy materiał, igła i nitka, tym dłuższy powinien być ścieg.

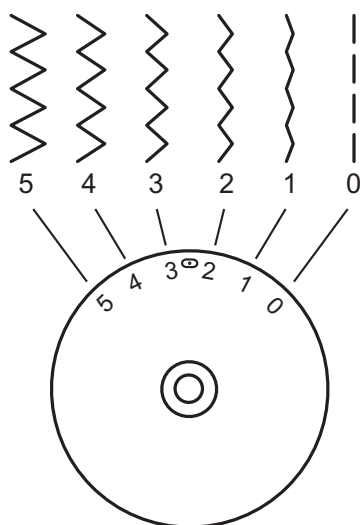
Prosimy wybrać pozycje igły z lewej do prawej przy ustawianiu pokrętła dla ustawienia szerokości ściegu od "0" do "5".



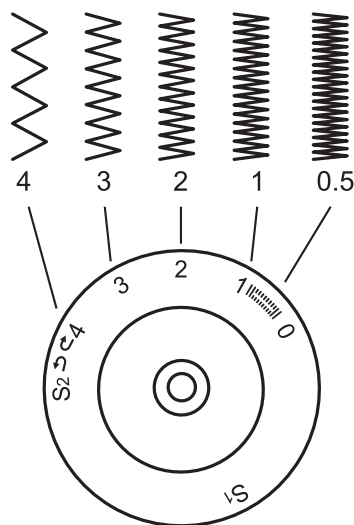


## Ścieg zygzakowy

Pokrętko regulacji szerokości ściegu



Pokrętko długości ściegu



Ustawić pokrętko wyboru ściegu w pozycji "B".

### Funkcje pokrętkła szerokości ściegu

Maksymalna szerokość ściegu zygzakowego to "5", ale może ona zostać zredukowana. Szerokość ściegu zwiększa się przy obrocie pokrętkła zygzaka od "0" do "5".

### Funkcje pokrętkła długości ściegu przy ściegu zygzakowym

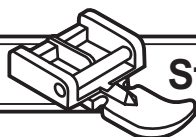
Gęstość ściegu zygzakowego zwiększa się przy ustawieniu pokrętkła długości ściegu w okolicach "0". Ładny ścieg zygzakowy uzyskuje się zwykle przy ustawieniu "2.5" lub niższym.

### Ścieg satynowy

Gdy długość ściegu ustawiona jest w zakresie "0"- "1" ścieg jest bardzo gęsty. Jest to ścieg satynowy stosowany do obszycia dziurek lub elementów dekoracyjnych.

### Delikatne materiały

Podczas szycia materiałów delikatnych zaleca się umieścić kawałek papieru pod materiałem (co ułatwi jego przesuwanie podczas szycia). Po zakończeniu szwu papier można podrzeć i wtedy łatwo usunąć.



## Stopka do wszywania zamków błyskawicznych

ściegu	szerokości ściegu	długości ściegu
A	2.5	1~4

Stopka może być zamocowana na lewej albo prawej stronie, zależnie od strony na której stopka będzie szyła. (1)

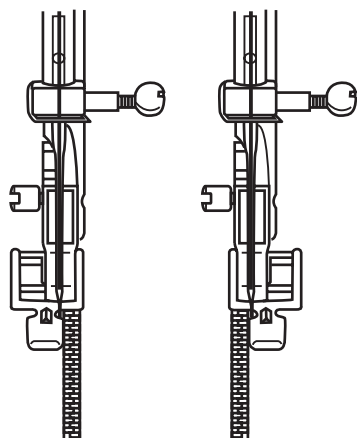
Żeby objechać suwak zamka igła może pozostać w materiale:

potem podnieść stopkę i suwak wsunąć do tyłu stopki.

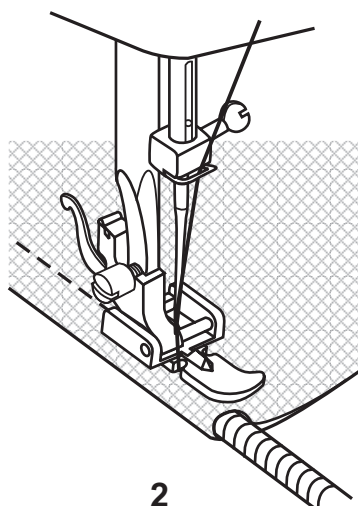
Zpuścić stopkę i szyc dalej.

Można też wszyć sznurek. (2)

Pokrętko regulacji szerokości ściegu ustawić zależnie od grubości materiału między "1" i "4".

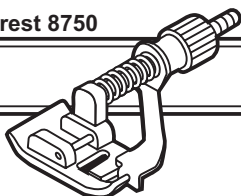


1



2

## Stopka do ścięgu krytego



ścięgu	szerokości ścięgu	długości ścięgu
D	1~2	3~5

Do obrębiania zasłon, spodni, spódnic, itd.

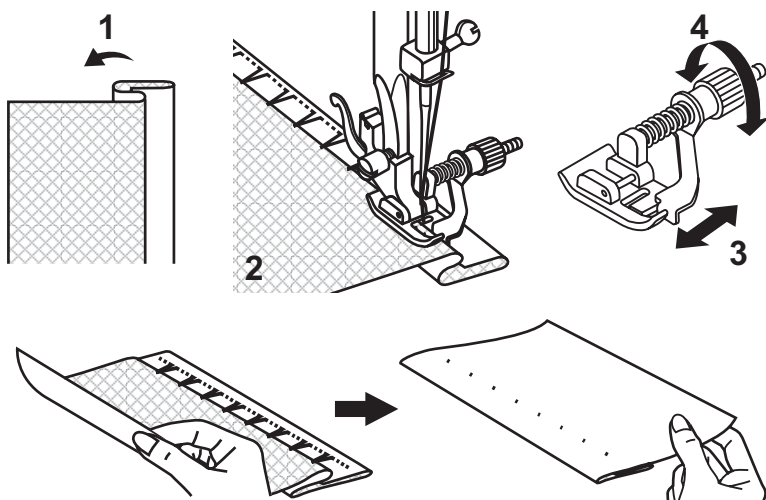
..Λ..Λ. Ścięg kryty do mat. nieelastycznych.

Złóż materiał jak na rysunku, lewą stroną do góry (1).

Wsunąć materiał pod stopkę. Obracaj kołem ręcznym do przodu, aż igła przesunie się maksymalnie w lewo. Musi ona tylko przekłuć zakładkę materiału (2).

Ustaw prowadnik (3) obracając pokrętle (4), tak aby prowadnik opierał się na zakładce.

Szyj powoli, lekko naciskając pedał i przesuając materiał wzdłuż krawędzi prowadnika.



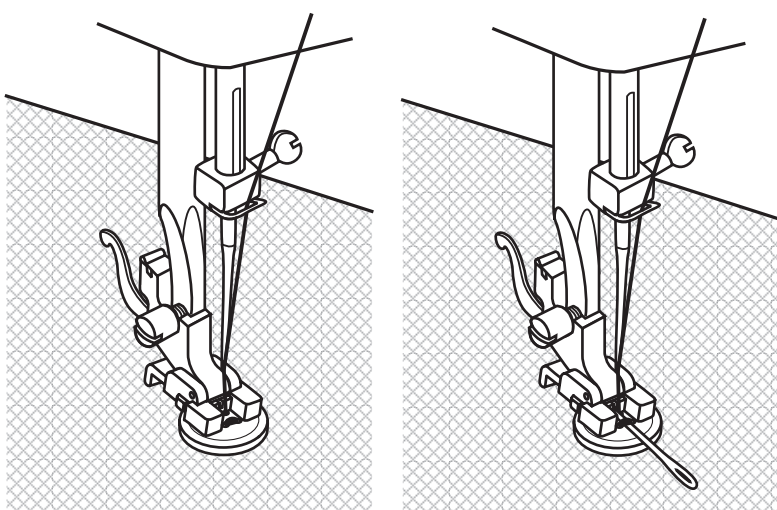
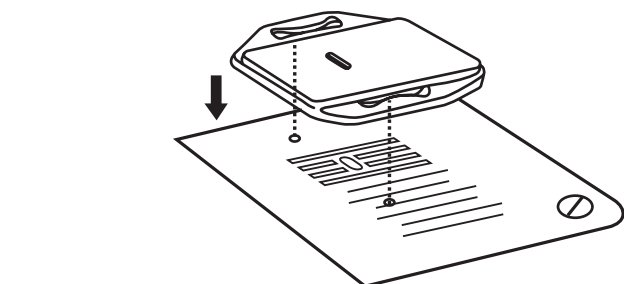
## Stopka do przyszywania guzików

ścięgu	szerokości ścięgu	długości ścięgu
B	0~5	0

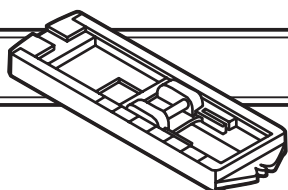
Przesunąć dźwignię ząbków transportera w prawo, aby opuścić ząbki.

Wymienić stopkę na stopkę do przyszywania guzików. Ułożyć materiał pod stopką. Ustawić guzik w żądanej pozycji i opuścić stopkę. Ustawić pokrętko wyboru ścięgu na zygzak "B". Wyregulować szerokość ścięgu w zakresie "3-4", dostosowując ją do odległości pomiędzy dziurkami guzika. Obrócić kołem ręcznym aby sprawdzić czy igła wchodzi w prawą i lewą dziurkę guzika. Ustawić pokrętko wyboru ścięgu na ścięg prosty "A" i wykonać kilka ścięgów mocujących nitkę. Wybrać ścięg zygzakowy "B" i powoli przyszyć guzik 10 ma ścięgami. Ponownie wybrać ścięg prosty "A" i wykonać kilka ścięgów mocujących.

Jeżeli wymagana jest stopka na guziku należy ułożyć igłę do cerowania i wówczas przyszyć guzik. Przy guzikach z 4-ma dziurkami należy najpierw przesyć przez przednie dziurki, przesunąć pracę do tyłu i przesyć przez tylne dziurki.



## Stopka do obrzucania dziurek



ściegu	szerokości ściegu	długości ściegu
	5	0.5~1

### Przygotowanie:

Zdemontuj stopkę zygzakową i załóż stopkę do obrzucania dziurek.

Ustaw pokrętko długości ściegu pomiędzy "0.5" a "1".

Gęstość ściegu zależy od grubości materiału.

**Uwaga:** Zawsze obszyj najpierw dziurkę próbną.

### Przygotowanie materiału:

Zmierz średnicę guzika i dodaj 0.3 cm na ściegi ryglujące. Jeśli guzik jest bardzo gruby, dodaj nieco więcej. Zaznacz miejsce i długość dziurki na materiale.

Umieść materiał w taki sposób, aby igła znalazła się na oznaczeniu położonym jak najdalej od Ciebie.

Pociągnij do siebie stopkę do obrzucania dziurek tak daleko, jak tylko się da.

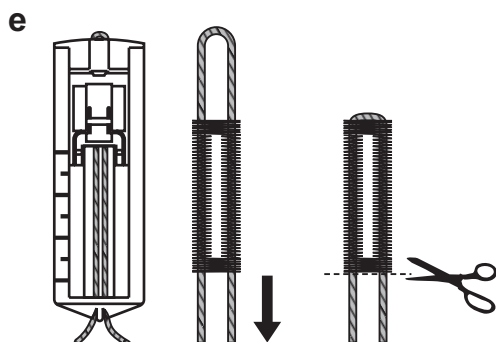
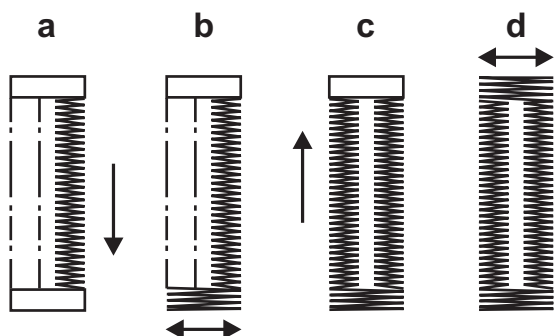
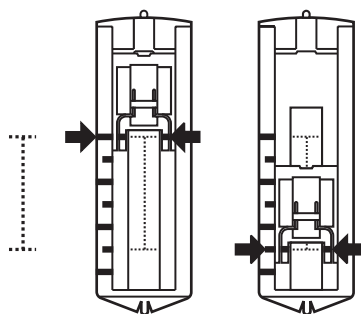
Opuść stopkę.

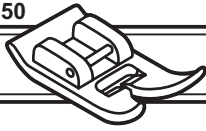
- Ustaw pokrętko wyboru ściegu na "1" i szyj z umiarkowaną szybkością aż dojdiesz do końca zaznaczenia.
- Ustaw pokrętko wyboru ściegu na "2" i wykonaj 5 do 6 ściegów ryglujących.
- Ustaw pokrętko wyboru ściegu na "3" i obrzucaj lewą stronę dziurki aż do końca zaznaczenia najbardziej oddalonego od Ciebie.
- Ustaw pokrętko wyboru ściegu na "2" i wykonaj kilka ściegów ryglujących.

Wyjmij materiał spod stopki. Wyciągnij nić górną na lewą stronę materiału i zwiąż nić górną z dolną. Przetnij środek dziurki za pomocą nożyka do dziurek uważając, aby nie przeciąć ściegów z żadnej strony.

### Porady:

- Zmniejsz nieznacznie napięcie nici górnej, aby uzyskać lepsze wyniki.
- W przypadku materiałów cienkich i rozciągliwych, użyj materiału wzmacniającego.
- W przypadku materiałów rozciągliwych i dzianin, zaleca się stosowanie wzmocnienia. Ścieg zygzakowy musi przejść przez wzmocnienie (e).





## Ściegi overlockowe

ściegu	szerokości ściegu	długości ściegu
E, F	3~5	S1, S2

### Uwaga:

Należy używać nowych igieł, igieł z zaokrągloną końcówką lub do materiałów elastycznych.

Stosowane jako szwy, wykończenie brzegu, ozdobne podwinięcia.

### Ścieg overlockowy elastyczny:

Do cienkich dzianin, Jersey, wykończeń dekolту (A).

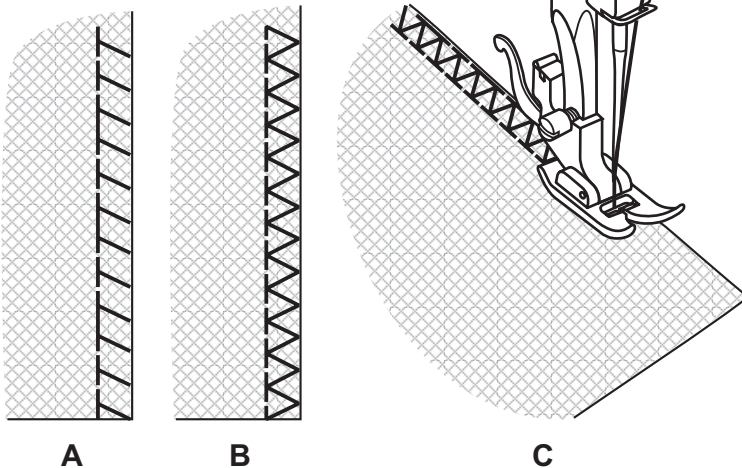
### Ścieg overlockowy, standardowy:

Stosowany do cienkich dzianin, jerseyu, wykończeń dekolту. (B)

### Ścieg overlockowy zamknięty:

Do cienkich dzianin, łączenia materiałów (C).

Wszystkie ściegi overlockowe służą do szycia i wykończenia brzegów w jednej operacji lub wykonywania ozdobnych podwinięć. Przy obrzucaniu brzegów materiału igła powinna lekko wychodzić poza brzeg materiału.



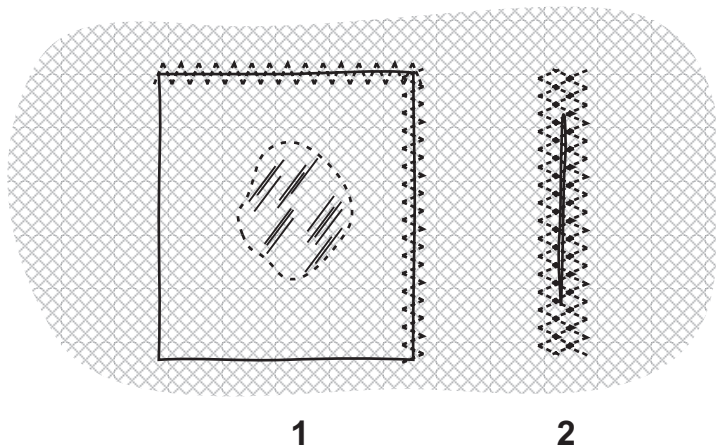
## Ścieg zygzakowy trójstopniowy

ściegu	szerokości ściegu	długości ściegu
C	3~5	1~2

Stosowany jest do przyszywania koronek i gumek, cerowania, napraw i ściegów wzmocnionych.

Ułożyć łąkę na materiale. Długość ściegu może być znacznie zmniejszona, aby uzyskać bardzo gęsty ścieg (1).

Przy naprawie rozerwań zaleca się stosowanie tkaniny podkładowej, dla wzmocnienia uszkodzonego miejsca. Gęstość ściegu można różnicować pokrętle długości ściegu. Najpierw należy przesyć centralnie po rozerwaniu, a następnie po prawej i lewej stronie uszkodzonego miejsca. Wykonać 3-5 rzędów ściegów w zależności od rodzaju materiału i uszkodzenia (2).





## Wybór ściegu

ściegu	szerokości ściegu	długości ściegu
A	2.5	S1, S2

### Ścieg prosty potrójny: (1)

Przeznaczony do szwów wzmocnionych.

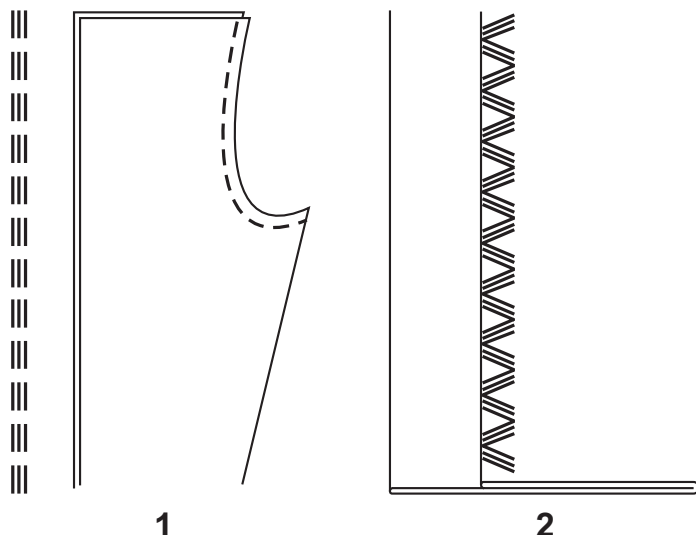
Maszyna będzie wykonywała dwa ściegi do przodu i jeden ścieg do tyłu, co daje potrójne wzmocnienie szwu.

ściegu	szerokości ściegu	długości ściegu
B	3~5	S1, S2

### Zygzak trójstopniowy: (2)

Przeznaczony do szwów wzmocnionych, podwinięć i elementów dekoracyjnych.

Zygzak trójstopniowy przeznaczony jest do sztywnych materiałów jak denim, sztruks, itp.



1

2

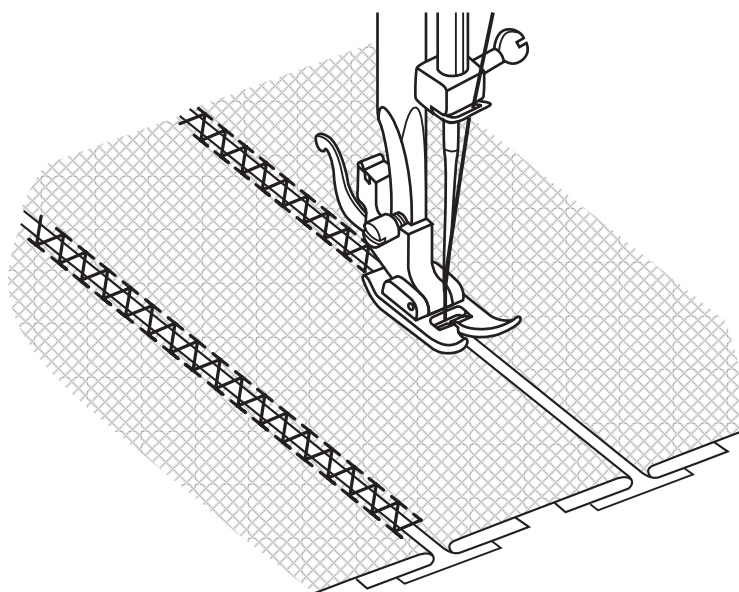


## Patchworki

ściegu	szerokości ściegu	długości ściegu
F	3~5	S1

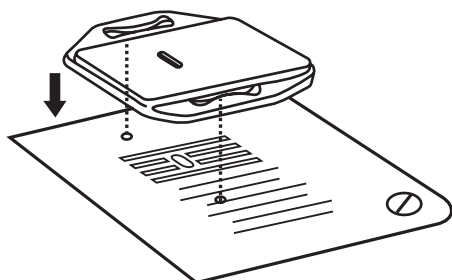
Ściegi te stosowane są do łączenia brzegów materiałów, z pozostawieniem pewnej odległości pomiędzy ich brzegami.

- Podwinąć brzegi dwóch kawałków materiału i przyfastrygować ich brzegi do cienkiego papieru, pozostawiając niewielką odległość pomiędzy materiałami.
- Szyć po brzegu materiału lekko pociągając obie nitki przy rozpoczęciu szycia.
- Użyć grubszej nitki.
- Po zakończeniu szycia usunąć fastrygę i papier. Zawiązać nitki na supełek na lewej stronie materiału, na początku i na końcu ściegu.



## Wykonywanie monogramów i haftowanie przy użyciu tamborka

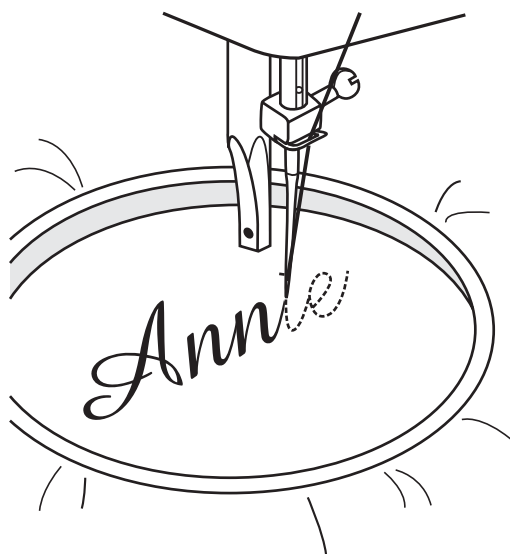
\* Tamborek nie jest dostarczany z tą maszyną do szycia.



ściegu	szerokości ściegu	długości ściegu
B	1~5	0

### Zakrywanie ząbków transportera

- Zdejmij stopkę dociskową i jej uchwyt.
- Załóż płytkę zakrywającą transporter.
- Przed rozpoczęciem szycia opuść dźwignię podnośnika stopki.
- Dobierz szerokość ściegu odpowiednią do wielkości liter lub wzoru.

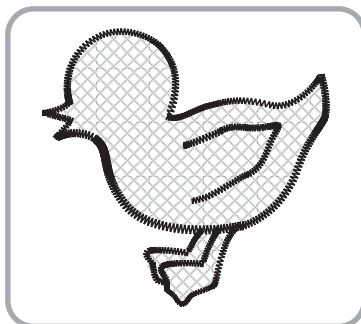
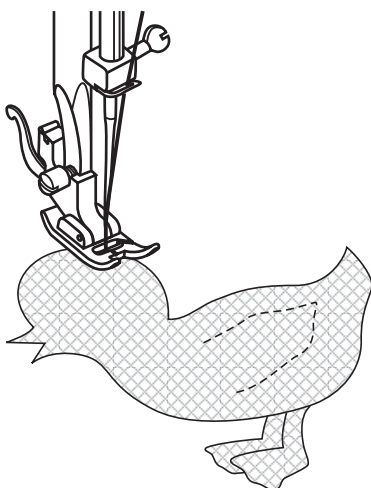


### Przygotowanie do wykonywania monogramów lub haftowania

- Narysuj litery lub wzór na prawej stronie materiału.
- Jak najmocniej naciągnij materiał na tamborku.
- Ułóż materiał pod igłą. Upewnij się, czy drążek stopki dociskowej jest w swojej najniższej pozycji.
- Obróć kółkiem ręcznym do siebie, tak aby nić dolna przeszła przez materiał. Przeszyj kilka ściegów w miejscu rozpoczęcia haftu.
- Prosimy ramkę trzymać kciukiem i palcem wskazującym w obó rąkach.
- Prosimy koordynować szybkość i ruch szycia przy pomocy posuwaniu ramki.



## Aplikacje



ściegu	szerokości ściegu	długości ściegu
B	3~5	0.5~1

- Wytnij motyw aplikacji i przyfastryguj go na materiale.
- Szyj powoli dookoła motywu.
- Odetnij nadmiar materiału poza ściegami. Uważaj, aby nie przeciąć ściegów.
- Wyjmij nitkę fastrygi.
- Zawiąż górną i dolną nić pod aplikacją, tak aby uniknąć wszelkiego wystrzępiania się.

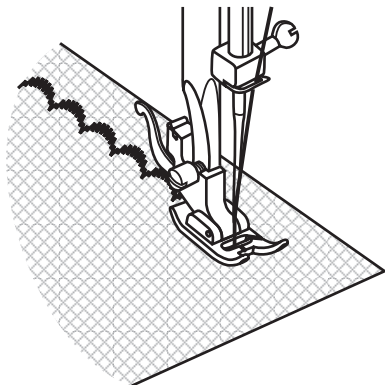


## Arkuszowy ornament

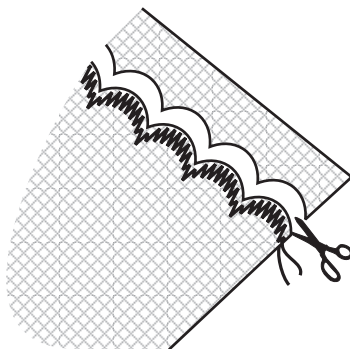
ściegu	szerokości ściegu	długości ściegu
I	3~5	1~2

Maszyna umie automatycznie szyc arkuszowy ornament dla dekoratywnej krawędzi.

- Szycie Na lini brzegowej (1)
- Przy ucinaniu wystającego materiału prosimy uważać żeby ucinać jak najkrótko i nie uciąć przypadkowo nitki. (2)



1



2



## Igła podwójna

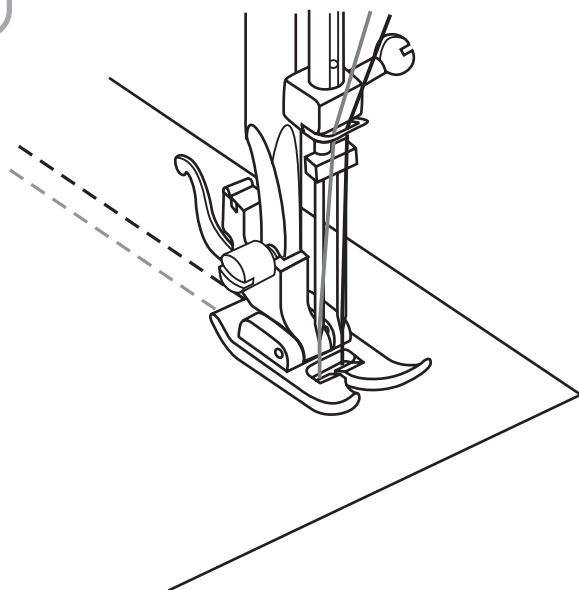
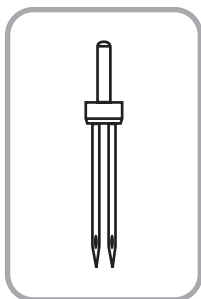
ściegu	szerokości ściegu	długości ściegu
A	2.5	1~4

### Uwaga:

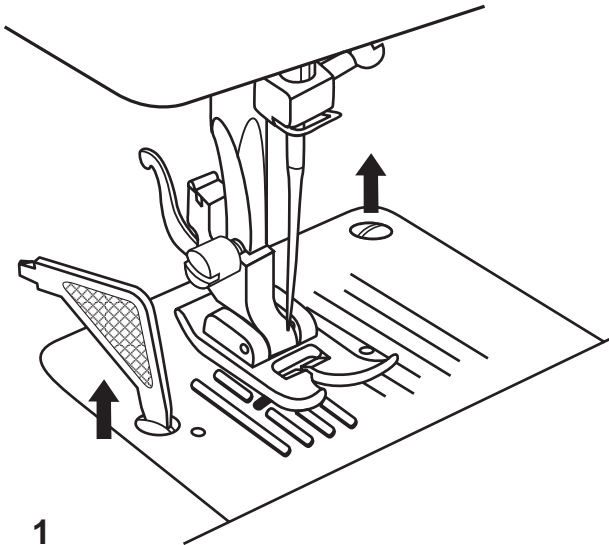
Przy szyciu igłą podwójną należy szyc powoli dla zapewnienia dobrej jakości ściegów.

Przy wykonywaniu ściegu zygzakowego igłą podwójną należy sprawdzić czy pokrętko szerokości ściegu ustawione jest w zakresie "0"- "3". Przy ustawieniu powyżej "3" nie należy stosować igły podwójnej.

- Nitki stosowane do igły podwójnej powinny mieć tą samą grubość. Można zastosować jeden lub dwa kolory nitki.
- Założyć igłę podwójną w taki sam sposób jak pojedynczą (płaską stroną trzonka igły do tyłu).
- Przy zakładaniu nitki do igły postępować zgodnie z instrukcją dla igieł pojedynczych. Nawlec każdą igłę oddzielnie.



## Konserwacja



### Uwaga:

Odłączaj maszynę od zasilania elektrycznego, wyciągając wtyczkę kabla z gniazdka sieci. Zawsze podczas czyszczenia maszyny musi być ona odłączona od zasilania.

### Zdejmowanie płytki ściegowej (1):

Obracaj kołem ręcznym aż do maksymalnego podniesienia igły. Otwórz przednią pokrywkę na zawiasie i śrubokrętem odkręć śrubę płytki ściegowej.

### Czyszczenie ząbków transportera (2):

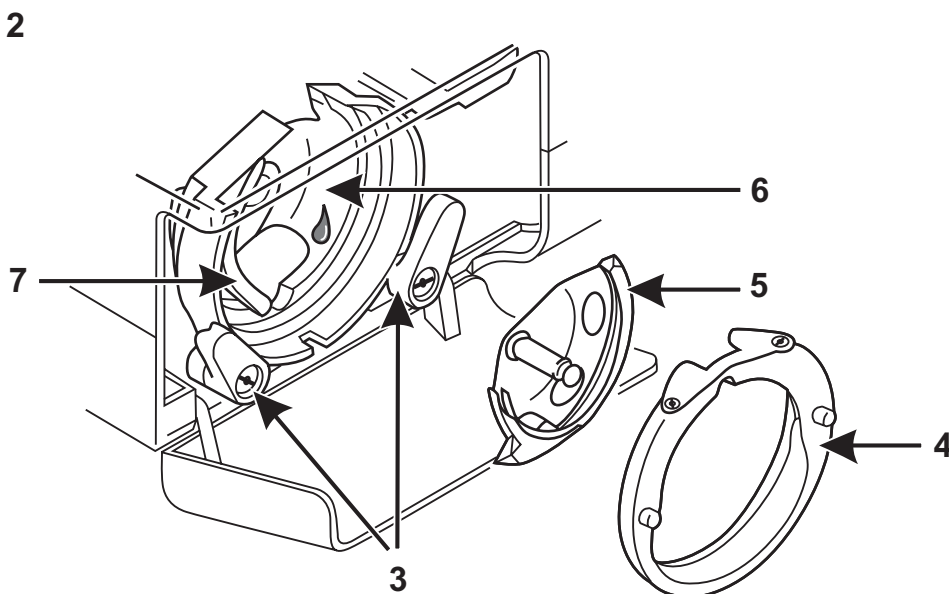
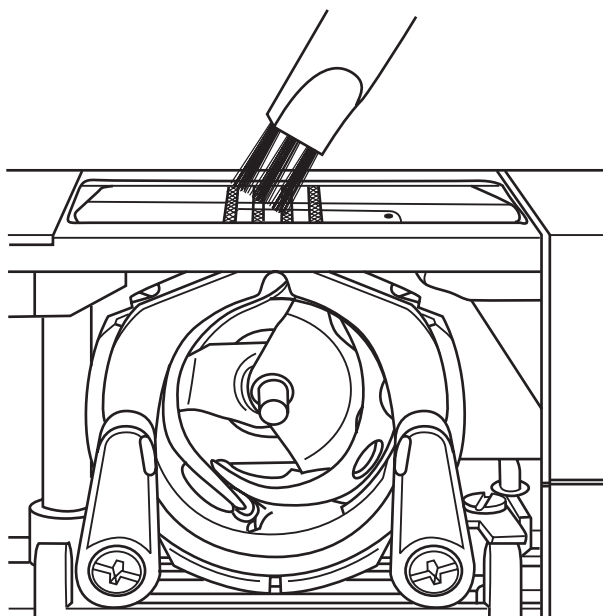
Wyjmij bębenek na szpuleczkę i użyj dostarczonej z maszyną szczotki do wyczyszczenia całej tej strefy.

### Czyszczenie i smarowanie chwytaka (3-7):

Wyjmij bębenek na szpuleczkę. Odchyl na zewnątrz dwa zatrzaski trzymające chwytak (3). Wyjmij pierścień (4) i chwytak (5) i wyczyść je miękką szmatką. Nasmaruj, wpuszczając w zaznaczonym miejscu 1 lub 2 krople oleju do maszyn do szycia (6). Obracaj kółko ręczne do momentu, aż pierścień (7) znajdzie się po lewej stronie. Umieść chwytak (5) na miejscu i zamknij mocujące go zatrzaski. Umieść bębenek i szpuleczkę na swoim miejscu i załóż płytkę ściegową.

### Ważne:

Kłaczki i resztki nici muszą być regularnie usuwane. Ponadto maszyna powinna być oddawana do przeglądu w jednym z naszych punktów serwisowych w regularnych odstępach czasu.

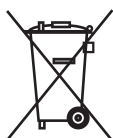




## Poradnik rozwiązywania problemów

Problemy	Przyczyny	Rozwiązania
Zerwanie się nici górnej	<ol style="list-style-type: none"> <li>1. Nici nie zostały poprawnie nawleczone.</li> <li>2. Nić jest zbyt naprężona.</li> <li>3. Nić jest zbyt gruba w stosunku do igły.</li> <li>4. Igła nie została zainstalowana poprawnie.</li> <li>5. Nić jest owinięta wokół trzpienia szpulki.</li> <li>6. Igła jest uszkodzona.</li> </ol>	<ol style="list-style-type: none"> <li>1. Ponownie nawlecz nici.</li> <li>2. Zmniejsz naprężenie nici (niższa cyfra).</li> <li>3. Wybierz grubszą igłę.</li> <li>4. Zdejmij igłę i zainstaluj ją ponownie (płaską stroną do tyłu).</li> <li>5. Zdejmij szpulkę i nawiń na nią nić.</li> <li>6. Wymień igłę.</li> </ol>
Zerwanie się nici dolnej	<ol style="list-style-type: none"> <li>1. Bębenek na szpuleczkę nie został poprawnie zainstalowany.</li> <li>2. Bębenek został źle nawleczony.</li> <li>3. Nić dolna jest zbyt naprężona.</li> </ol>	<ol style="list-style-type: none"> <li>1. Wyjmij bębenek, ponownie go zainstaluj i pociągnij za nić. Nić powinna wychodzić z łatwością.</li> <li>2. Sprawdź szpuleczkę i bębenek.</li> <li>3. Zmniejsz naprężenie nici dolnej zgodnie z opisem.</li> </ol>
Przeskakiwa nie ściegów	<ol style="list-style-type: none"> <li>1. Igła nie została zainstalowana poprawnie.</li> <li>2. Igła jest uszkodzona.</li> <li>3. Używana igła ma niewłaściwy rozmiar.</li> <li>4. Stopka nie została poprawnie umocowana.</li> </ol>	<ol style="list-style-type: none"> <li>1. Zdejmij igłę i zainstaluj ją ponownie (płaską stroną do tyłu).</li> <li>2. Załóż nową igłę.</li> <li>3. Dobierz igłę odpowiednią do nici i materiału.</li> <li>4. Sprawdź i zamocuj ją poprawnie.</li> </ol>
Złamanie igły	<ol style="list-style-type: none"> <li>1. Igła jest uszkodzona.</li> <li>2. Igła nie została zainstalowana poprawnie.</li> <li>3. Rozmiar igły nie jest odpowiedni do materiału.</li> <li>4. Zainstalowana stopka jest nieodpowiednia.</li> </ol>	<ol style="list-style-type: none"> <li>1. Załóż nową igłę.</li> <li>2. Zainstaluj igłę poprawnie (płaską stroną do tyłu).</li> <li>3. Dobierz igłę odpowiednią do nici i materiału.</li> <li>4. Dobierz odpowiednią stopkę.</li> </ol>
Ścieg zbyt rzadki	<ol style="list-style-type: none"> <li>1. Nici nie zostały poprawnie nawleczone.</li> <li>2. Bębenek na szpuleczkę jest niepoprawnie nawleczony.</li> <li>3. Kombinacja igła/nić/materiał jest niewłaściwa.</li> <li>4. Naprężenie nici jest niewłaściwe.</li> </ol>	<ol style="list-style-type: none"> <li>1. Sprawdź nawleczenie.</li> <li>2. Nawlecz bębenek jak pokazano na rysunku.</li> <li>3. Rozmiar igły musi być odpowiedni do nici i materiału.</li> <li>4. Popraw naprężenie nici.</li> </ol>
Zszycie pomarszczone lub pofałdowane	<ol style="list-style-type: none"> <li>1. Igła jest zbyt gruba w stosunku do materiału.</li> <li>2. Długość ściegu jest źle ustawiona.</li> <li>3. Nić jest zbyt naprężona.</li> </ol>	<ol style="list-style-type: none"> <li>1. Wybierz cieńszą igłę.</li> <li>2. Ponownie ustaw długość ściegu.</li> <li>3. Zmniejsz naprężenie nici.</li> </ol>
Ściegi nieregularne, przesuw nieregularny	<ol style="list-style-type: none"> <li>1. Nić jest złej jakości.</li> <li>2. Bębenek jest źle nawinięty.</li> <li>3. Materiał był pociągany.</li> </ol>	<ol style="list-style-type: none"> <li>1. Wybierz nić lepszej jakości.</li> <li>2. Wyjmij bębenek, ponownie go nawiń i włóż na miejsce.</li> <li>3. Nie ciągnij za materiał podczas szycia, pozostaw przesuw materiału maszynie.</li> </ol>
Maszyna hałasuje	<ol style="list-style-type: none"> <li>1. Maszyna musi koniecznie być nasmarowana.</li> <li>2. Kłaczki lub olej zgromadziły się na chwytaku lub na igle.</li> <li>3. Użyto oleju złej jakości.</li> <li>4. Igła jest uszkodzona.</li> </ol>	<ol style="list-style-type: none"> <li>1. Nasmaruj zgodnie z instrukcją.</li> <li>2. Wyczyść chwytak i ząbki transportera zgodnie z instrukcją.</li> <li>3. Używaj tylko dobrej jakości oleju do maszyn do szycia.</li> <li>4. Wymień igłę.</li> </ol>
Maszyna zablokowała się	Niść zablokowała się w chwytaku.	Wyjmij nić górną i bębenek, obracaj kółkiem ręcznym w przód i w tył, po czym wyjmij resztkę nici. Nasmaruj zgodnie z instrukcją.

## Zbycie



- Urządzenia nie wolno wyrzucać do śmieci wraz z pozostałymi odpadkami.
- Ten produkt podpada pod europejską dyrektywę 2002/96/EC.
- Urządzenie należy oddać do odpowiedniego zakładu usuwania odpadów lub najbliższego miejskiego składowiska odpadów.
- Należy przestrzegać aktualnie obowiązujących przepisów. W razie konieczności należy skontaktować się z odpowiednim zakładem usuwania odpadów.
- Prosimy tylko o ekologiczne zbycie się całego opakowania.

Należy schować opakowanie transportowe maszyny do szycia! Z jednej strony może ono służyć do przechowywania maszyny natomiast przede wszystkim służy ono do zapakowania maszyny w wypadku jej wysyłania do naprawy. Najwięcej uszkodzeń powstaje bowiem dopiero podczas transportu.

## Technische Daten

Napęcie		230 voltów/ 50 Hz
Moc	- maszyna	70 wat
	- lampa	15 wat
	- ogólnie	85 wat
Rozmiar	- Uchwyt schowany	ca. 380 x 305 x 165 mm (B x H x T)
Długość kabla	- kabel prądowy	ca. 1.8 m
	- kabel pedału	ca. 1.4 m
Masa/ciężar	- maszyna	ca. 6.8 Kg
Materiał		aluminium / tworzywo sztuczne
Elementy operacyjne	- włącznik włącz/wyłącz	jest
	- pedał kontroli szybkości szycia	jest
Elementy pokazujące	- okno wyświetlenia sztychu	jest
	- lampa	jest
System chwytaka		CB-chwytek
System igły		130/705H
Filter inerferencji		według dyrektywy EU
Certyfikat TÜV		tak
Gwarancja		3 lata

### Wytwórca:

**Crown Technics GmbH**  
**Lerchenstrasse 2**  
**DE-74226 Nordheim**

© PL Numer serwisu dla skarg:  
**+48 661 550 128**