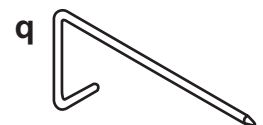
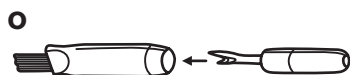
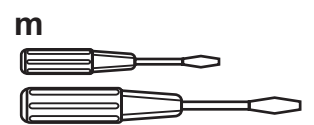
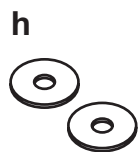
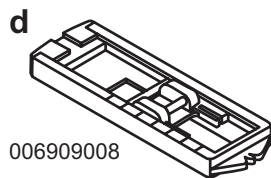
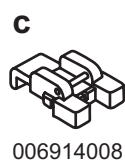
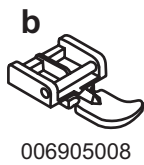
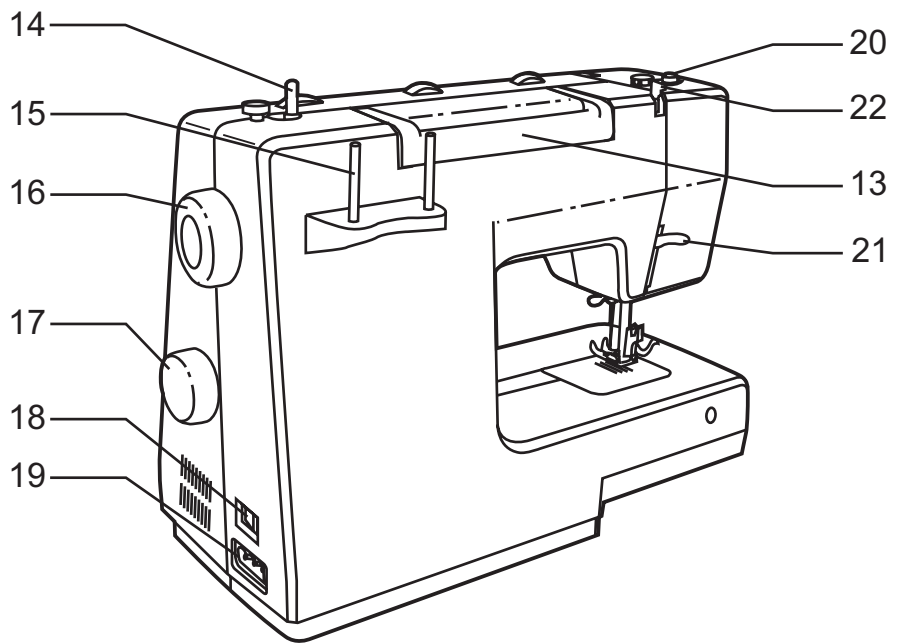
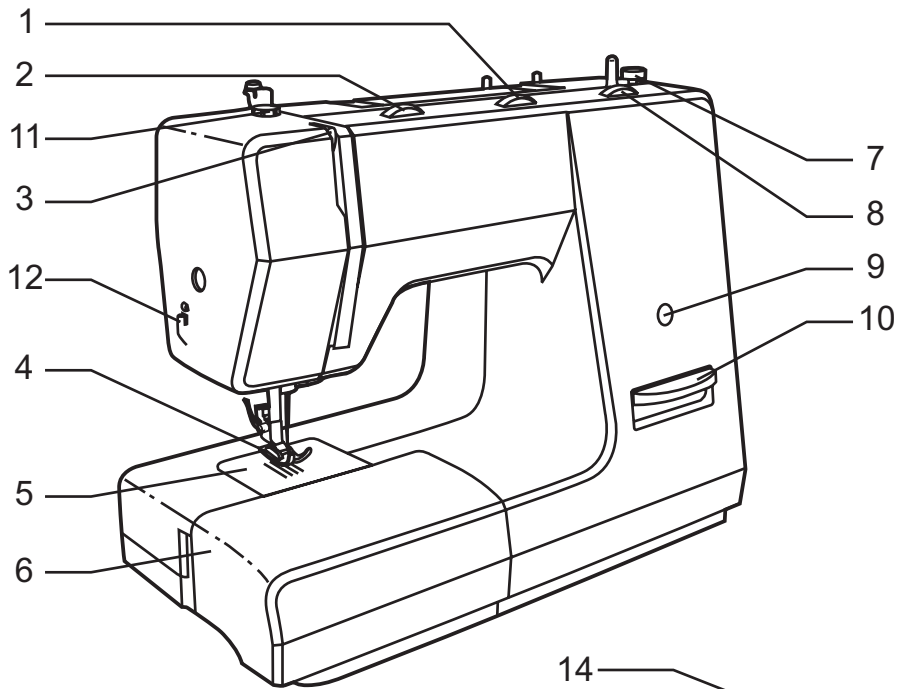


Silver Crest 8750



(NL) VRIJE-ARM NAAIMACHINE
Gebruiksaanwijzing



Inhoud

Garantie	1
Servicenummer	1
Belangrijke veiligheidsinstructies / Gebruik volgens voorschrift	2
Korte kennismaking	3
Accessoires	3
Platbodestuk aanbrengen	3
Naaimachine op het lichtnet aansluiten	4
Gloeilampje vervangen	4
Naald aanbrengen	5
Persvoethendel met twee standen	5
Persvoetdruk instellen	6
Persvoethouder bevestigen	6
Onderdraad opspoelen	7
Spoel aanbrengen	7
Bovendraad inrijgen	8
Garensparing	9
Interne garenterugvoer	9
Begint te naaien	10
Naald- en garentabel	10
Steekkeuze	11
Rechte steek en naaldstand	11
Zigzagsteek	12
Ritsvoet	12
Blindzoomvoet	13
Knopvoet	13
Knoopsgatvoet	14
Overhandse steek	15
Zigzag in 3 etappes	15
Steken selecteren	16
Patchworksteken	16
Monogrammen maken en borduren met een borduurraam*	17
Appliceersteken	17
Festonafkanten	18
Tweelingnaald	18
Onderhoud van de machine	19
Kleine storingen verhelpen	20
Afvalverwerking	21
Technische gegevens	21

Garantie

Van harte gefeliciteerd met de aankoop van uw naaimachine.

U heeft een kwaliteitsproduct aangeschaft, dat met de grootste zorgvuldigheid werd vervaardigd.

Deze gebruiksaanwijzing geeft informatie over alle toepassingsmogelijkheden van uw nieuwe naaimachine.

Wij wensen u veel plezier en veel succes met uw naaimachine.

GARANTIE

Op dit apparaat verstrekken wij een garantie van 3 jaar vanaf de aankoopdatum. Het apparaat werd uiterst zorgvuldig vervaardigd en voor aflevering gecontroleerd. Bewaar de kassabon a.u.b.; deze geldt als bewijs van uw aankoop.

Wanneer u aanspraak op de garantie wilt maken, kunt u telefonisch contact opnemen met uw serviceadres. Alleen dan kan worden gegarandeerd dat het product gratis kan worden teruggestuurd.

De garantie is alleen van toepassing op materiaal- en fabrieksfouten en geldt niet voor aan slijtage onderhevige onderdelen of voor beschadigingen aan breekbare onderdelen zoals schakelaars.

Het product is alleen bedoeld voor privé-gebruik en niet voor industrieel gebruik. Bij misbruik of een ondeskundige behandeling, ingrijpen met geweld of bij ingrepen, die niet door onze geautoriseerde servicevestiging zijn uitgevoerd, vervalt de aanspraak op garantie. Uw wettelijke rechten worden door deze garantie niet beperkt.

Servicenummer

In deze gebruiksaanwijzing kan geen rekening met iedere denkbare toepassing worden gehouden.

Voor meer informatie of bij problemen, die niet of niet uitvoerig genoeg in deze gebruiksaanwijzing zijn opgenomen, kunt u contact opnemen met het servicenummer +31202008320

Serviceadres:
Crown Technics GmbH
Lerchenstrasse 2
DE-74226 Nordheim

Bewaar deze gebruiksaanwijzing zorgvuldig en geef deze in ieder geval door aan de volgende gebruiker.

Belangrijke veiligheidsinstructies / Gebruik volgens voorschrift

Bij gebruik van een elektrisch apparaat, dienen altijd de standaard veiligheidsmaatregelen in acht genomen te worden, waaronder de volgende:

Lees alle voorschriften goed door voordat u deze naaimachine in gebruik neemt.

GEVAAR - Om de kans op elektrische schok te minimaliseren:

1. Laat deze naaimachine nooit onbeheerd achter terwijl de stekker in het stopcontact zit.
2. Verwijder de stekker altijd uit het stopcontact na gebruik of alvorens de machine schoon te maken.
3. Haal de stekker altijd uit het stopcontact voordat u het lampje vervangt. Vervang het lampje altijd door een lampje van 15 Watt van hetzelfde type (regio 220-240V).

WAARSCHUWING - Om de kans op brandwonden, vuur, elektrische schok of persoonlijke letsels te minimaliseren:

1. Sta niet toe dat de machine gebruikt wordt als een stuk speelgoed. Extra oplettendheid is geboden wanneer deze naaimachine gebruikt wordt door of in de nabijheid van kinderen.
2. Gebruik deze naaimachine enkel zoals voorgeschreven in deze handleiding. Gebruik enkel de door de fabrikant aanbevolen accessoires vermeld in deze handleiding.
3. Gebruik de naaimachine nooit als de stekker of de stroomkabel beschadigd is, als deze niet werkt zoals het hoort, als deze op de grond of in het water gevallen is of als deze beschadigd is. Breng de machine naar het dichtstbijzijnde erkende verdeelpunt of service center voor revisie, reparatie, elektrische of mechanische afstelling.
4. Gebruik de machine nooit als één van de ventilatieopeningen geblokkeerd is. Houd de ventilatieopeningen van de naaimachine en de voetweerstand vrij van opeenhopingen van stof, pluisjes, losse stukjes stof en draad.
5. Houd uw vingers verwijderd van de bewegende delen. Uiterste voorzichtigheid is geboden in de buurt van de naaimachinaald.
6. Gebruik steeds de juiste naaldplaat. De verkeerde naaldplaat kan de naald doen breken.
7. Gebruik geen kromme naalden.
8. Trek niet aan de stof of duw de stof niet terwijl u naait. Hierdoor kan de naald buigen en dus breken.
9. Schakel de machine altijd uit (schakelaar op stand "O") als u aanpassingen uitvoert in de buurt van de naald zoals het inrijgen van de naald, het wisselen van naald, het plaatsen van de spoel of het wisselen van persvoetje, enz.
10. Haal de stekker altijd uit het stopcontact voor het verwijderen van afdekplaten, het oliën van de machine of voor het uitvoeren van om het even welk ander onderhoudswerk beschreven in deze handleiding.
11. Laat niets vallen of steek niets in de openingen van de machine.
12. Gebruik de machine niet buitenshuis.
13. Gebruik de machine niet in ruimtes waar spuitbussen gebruikt worden of waar zuurstof wordt toegediend.
14. Om de machine uit te schakelen, zet u alle schakelaars op de "uit"-stand ("O") en haalt u vervolgens de stekker uit het stopcontact.
15. Verwijder de stekker niet uit het stopcontact door aan de stroomkabel te trekken maar grijp de stekker zelf vast en trek hieraan.
16. Het geluidsniveau bedraagt onder normale omstandigheden 75dB(A).
17. Zet de machine uit of haal de stekker uit het stopcontact wanneer de machine niet goed werkt.
18. Zet niets op het voetpedaal.
19. Als het snoer aan het voetpedaal is beschadigd, moet het worden vervangen door de fabrikant, een erkende reparateur of een persoon met vergelijkbare kennis en ervaring om gevaar te voorkomen.
20. Dit toestel is niet bedoeld voor gebruik door personen (ook kinderen) met verminderde lichamelijke, zintuiglijke of mentale functies, of met onvoldoende ervaring en kennis, tenzij ze onder toezicht staan of geïnstrueerd worden over het gebruik van het toestel door een persoon die verantwoordelijk is voor hun veiligheid.
21. Kinderen moeten onder toezicht staan, zodat ze niet met het toestel kunnen spelen.

BEWAAR DEZE HANDLEIDING

Deze naaimachine is enkel bestemd voor huishoudelijk gebruik.

Gebruik volgens voorschrift

De naaimachine is **te gebruiken** ...

- als draagbaar apparaat
- voor het naaien van huishoudelijke textielen
- uitsluitend in privé huishoudens

De naaimachine is **niet te gebruiken** ...

- voor een vaste opstelling
- voor het verwerken van andere materialen (b.v. leer, tent- en zijdoek en vergelijkbare zware stoffen)
- voor industrieel gebruik

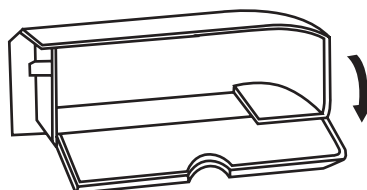
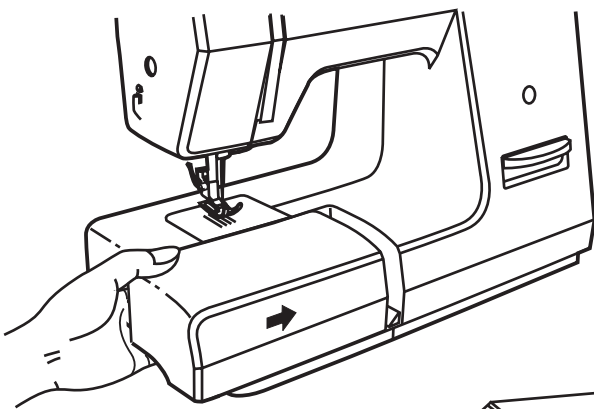
Korte kennismaking

1. Steekbreedteknop
2. Garensbanknop
3. Garenopnemer
4. Persvoet
5. Naaldplaat
6. Platbodemstuk
7. Klosstop
8. Steeklengteknop
9. Steekvenster
10. Achteruitnaaihendel
11. Persvoetdruk instellen
12. Garensnijder
13. Handgreep
14. Opspoelas
15. Klospen
16. Handwiel
17. Steekkeuzeknop
18. Aan-/uitschakelaar
19. Netsnoeraansluiting
20. Opspoeldraadgeleider
21. Persvoethendel
22. Bovendraadgeleider

Accessoires

- a. Multifunctionele persvoet
- b. Ritsvoet
- c. Knopenvoet
- d. Knoopsgatvoet
- e. Blindzoomvoet
- f. Draadinrijger
- f. Spoelklosjes (3x)
- h. Viltkussen (2x)
- i. Olieflesje
- j. Naalden (3x)
- k. Tweelingnaald
- l. Haakse schroevendraaier
- m. Schroevendraaier (groot en klein)
- n. Draad (3x)
- o. Tornmesje/ reinigingsborstel
- p. Transporteurplaat
- q. Rand-/quiltgeleider

Platbodemstuk aanbrengen

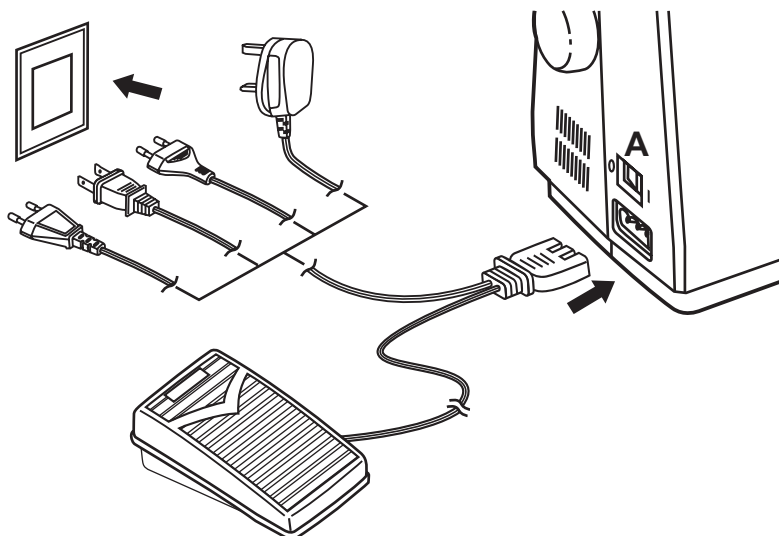


Houd het platbodemstuk horizontaal en schuif in de richting van de pijl op zijn plaats.

Het platbodemstuk heeft een klep en kan als accessoiredoos worden gebruikt.

Trek de klep omlaag om de doos te openen.

Naaimachine op het lichtnet aansluiten



Opgepast:

Neem de stekker uit de wandcontactdoos wanneer u de naaimachine niet gebruikt.

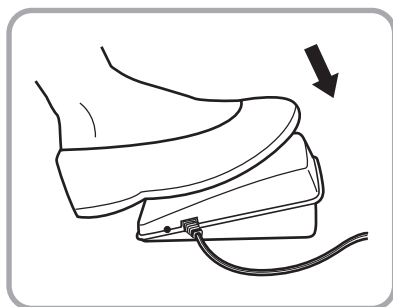
Opgepast:

Bij twijfel omtrent de juiste aansluiting van de naaimachine op het lichtnet moet een elektriciën worden geraadpleegd.

Neem de stekker uit de wandcontactdoos wanneer u de naaimachine niet gebruikt.

De machine mag uitsluitend worden gebruikt met het voetpedaal KD-2902 (netspanning 220-240V) van FDM (zhejiang founder motor corporation ltd, China)

Raadpleeg de onderstaande tekeningen voor het aansluiten van de machine op het lichtnet.



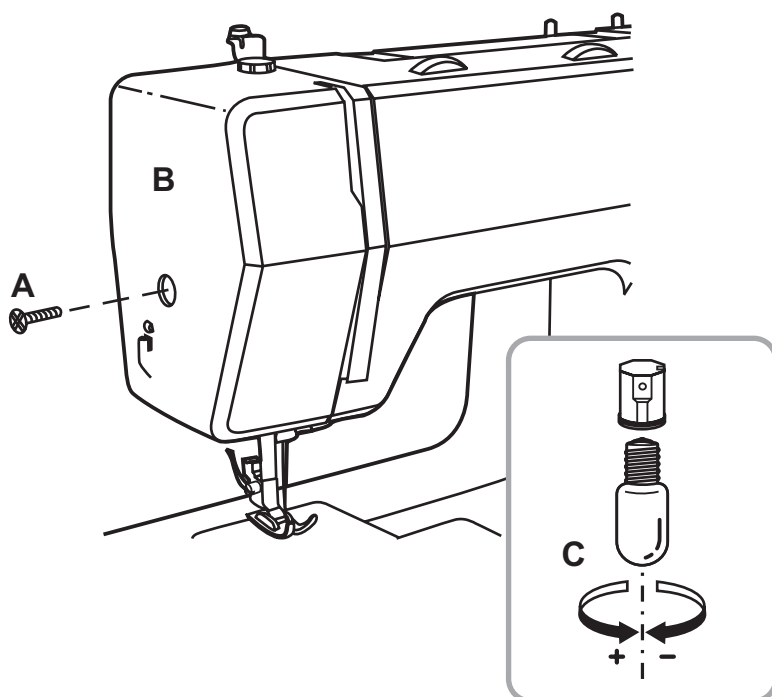
Gloeilamp

Wanneer de Aan-/uitschakelaar van de stand ("O") in de stand ("I") wordt gezet schakelt dat de naaimachine aan en wordt de lamp ontstoken. (A)

Voetpedaal

Het voetpedaal dient tot het regelen van de snelheid van de naaimachine.

Gloeilampje vervangen

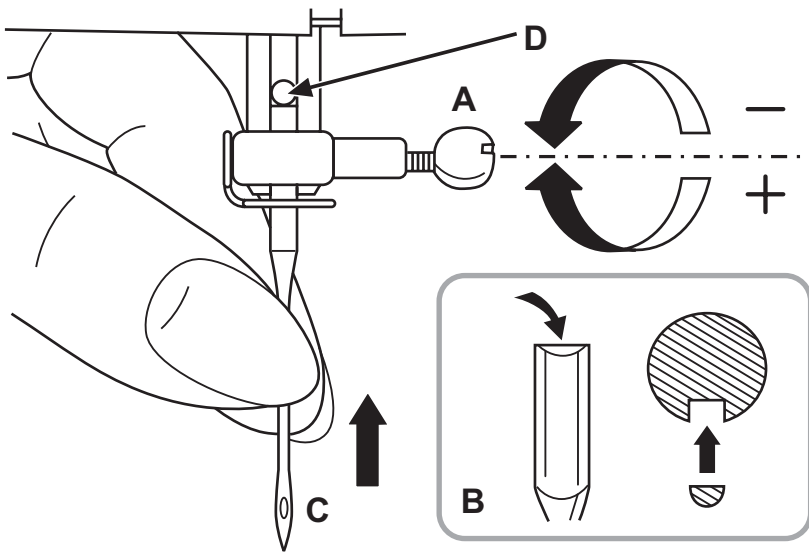


Neem de netstekker uit de wandcontactdoos.

- Neem de schroef (A) los.
- Verwijder de kap (B).
- Schroef het gloeilampje (C) los en vervang het.
- Plaats de kap op de naaimachine en zet deze vast met de schroef.

Wend u in geval van moeilijkheden tot uw leverancier.

Naald aanbrengen



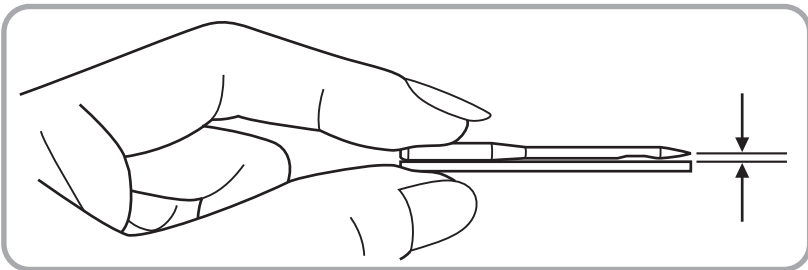
Opgepast:

Zet de Aan-/uitschakelaar in de uitstand ("O").

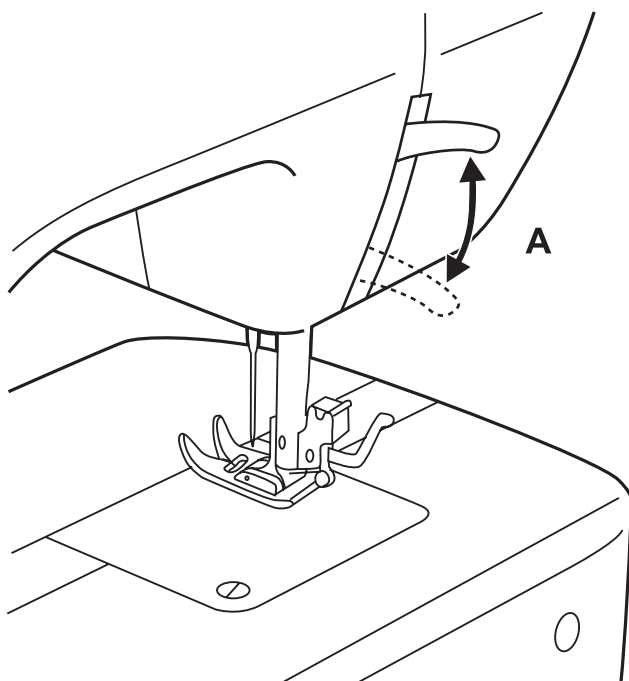
De naald moet regelmatig worden vervangen, zeker wanneer deze tekenen van slijtage vertoont en problemen veroorzaakt.

Monteer de naald aan de hand van de nevenstaande tekening.

- A. Draai de naaldborgbout los, breng een nieuwe naald aan en zet de borgbout goed vast.
- B. De naald moet met de platte kant van de kolf naar achteren worden gemonteerd.
- C/D. Druk de naald omhoog tot deze stuit.

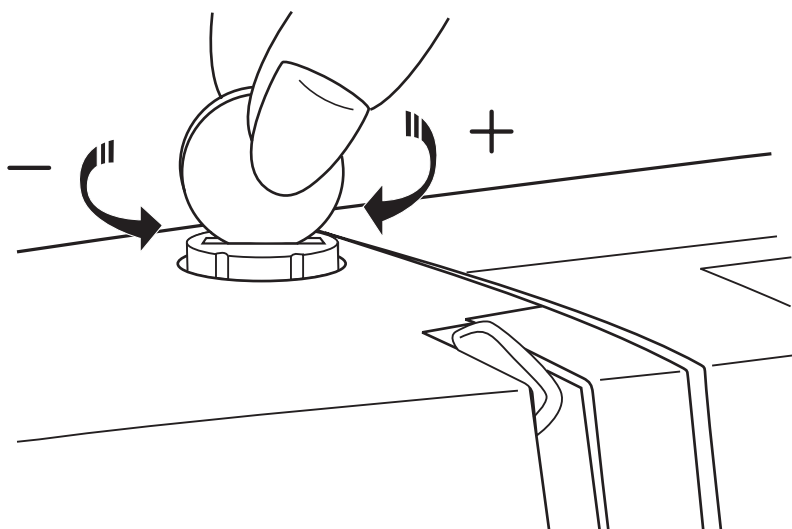


Persvoethendel met twee standen



Bij het naaien van verscheidene lagen dikke stof kan de persvoet in een hogere stand gesteld worden, wat het aanbrengen van de stof vergemakkelijkt (A).

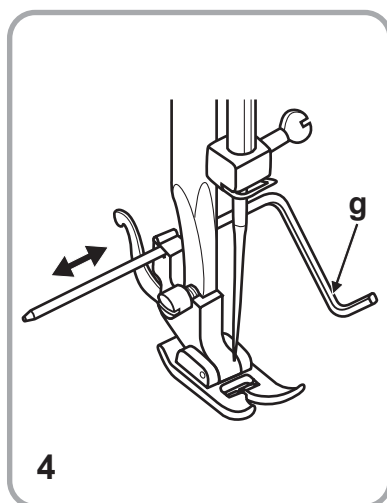
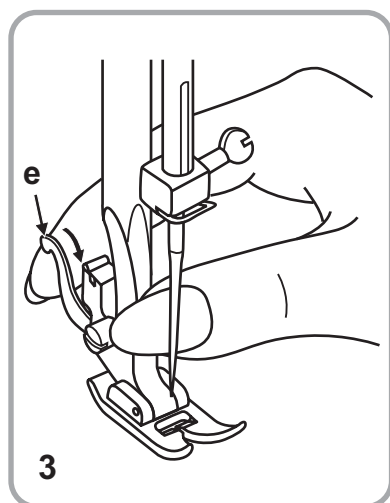
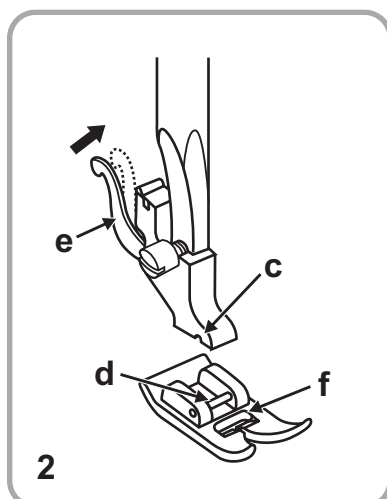
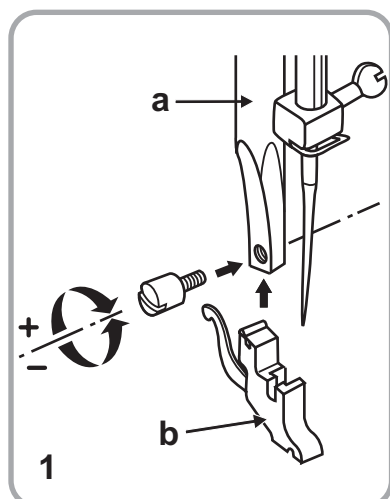
Persvoetdruk instellen



De persvoetdruk is vooringesteld en nastellen als functie van de stof (dik of dun) is overbodig. Moet de persvoetdruk desalniettemin nagesteld worden dan kan de drukstelschroef worden versteld met een muntstuk.

Verminder de persvoetdruk voor zeer dunne stof door de stelschroef tegen de wijzers van de klok in te draaien; draai voor grove stof de drukstelschroef met de wijzers van de klok mee.

Persvoethouder bevestigen

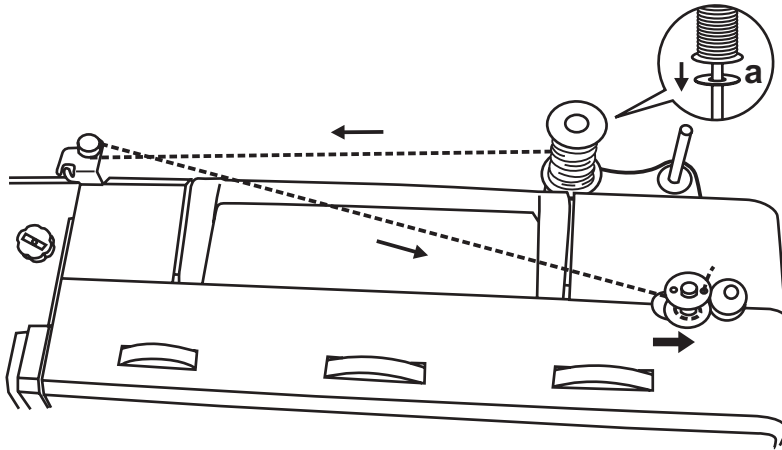


Opgepast:

Zet de Aan-/uitschakelaar in de stand UIT ("O") voor u de bovenstaande handelingen uitvoert.

1. Druk de persvoethouderstang omhoog (a).
Bevestig de persvoethouder (b) aan hand van de tekening.
2. **Persvoet bevestigen**
Laat de persvoethouder (b) dalen tot de gleuf (c) zich recht boven het asje (d) bevindt.
Druk de hendel (e) in de richting van de pijl.
Druk de persvoethouder (b) omlaag tot de persvoet (f) er in vastklikt.
3. **Persvoet losnemen**
Druk de persvoet omhoog.
Druk de hendel (e) in de richting van de pijl, waardoor de persvoet loskomt.
4. **Rand-/quiltgeleider bevestigen**
Steek de rand-/quiltgeleider (g) aan de hand van de tekening in de gleuf.
Stel de positie in als functie van zomen, vouwen e.d.

Onderdraad opspoelen



Zet de lege spoel op de garenwinder.

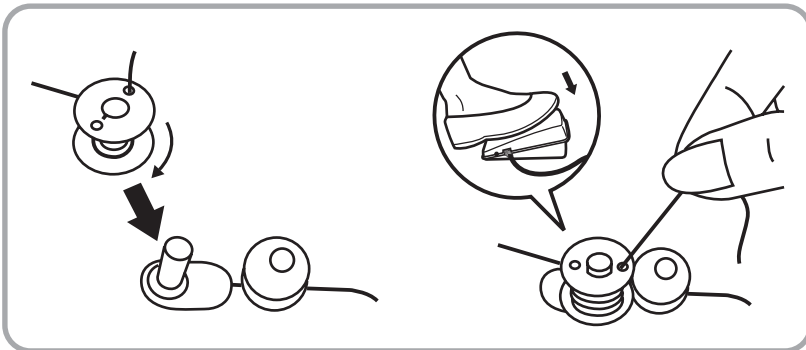
a. Viltkussen

Zet de garenklos op de garenkloshouder en geleid de draad van de garenklos via de geleider naar de spoel.

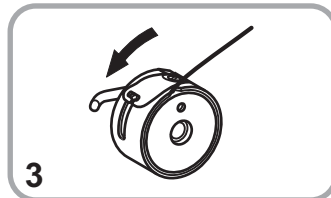
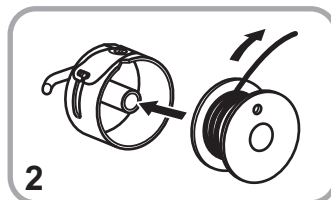
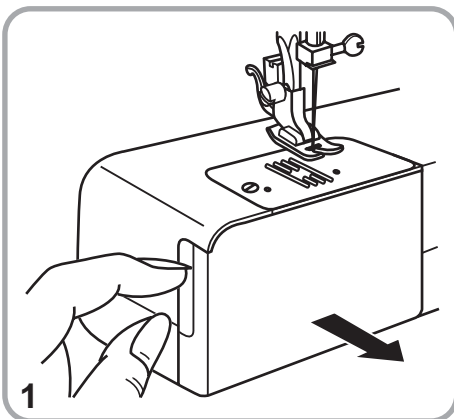
Wikkel de draad met de hand een paar keer met de wijzers van de klok mee om de spoel. Duw de spoel naar rechts tegen de garenwinder (spoelpositie).

Druk zachtjes op het voetpedaal. Als het spoeltje vol is, stopt de garenwinder automatisch. Druk het spoeltje weer naar links en neem het weg.

Attentie: Zolang de garenwinder in de spoelpositie staat, naait de naaimachine niet en het handwiel is geblokkeerd. Druk de garenwinder naar links (naaipositie) voordat u met het naaien begint.



Spoel aanbrengen



Opgepast:

Zet de Aan-/uitschakelaar in de uitstand ("O").

De spoel kan alleen worden aangebracht of verwijderd wanneer de naald zich in de hoogste stand bevindt.

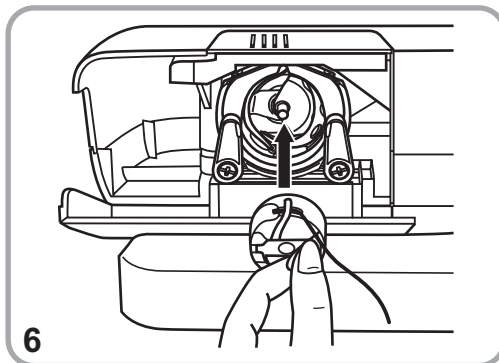
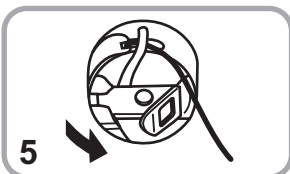
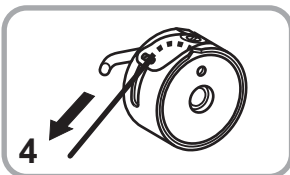
- Trek het deksel in de richting van de pijl. (1)

- Houd de spoelhouder in de ene hand. Plaats de spoel (2) zodanig dat het garen met de wijzers van de klok mee van de spoel wordt getrokken (zie pijltje). (3)

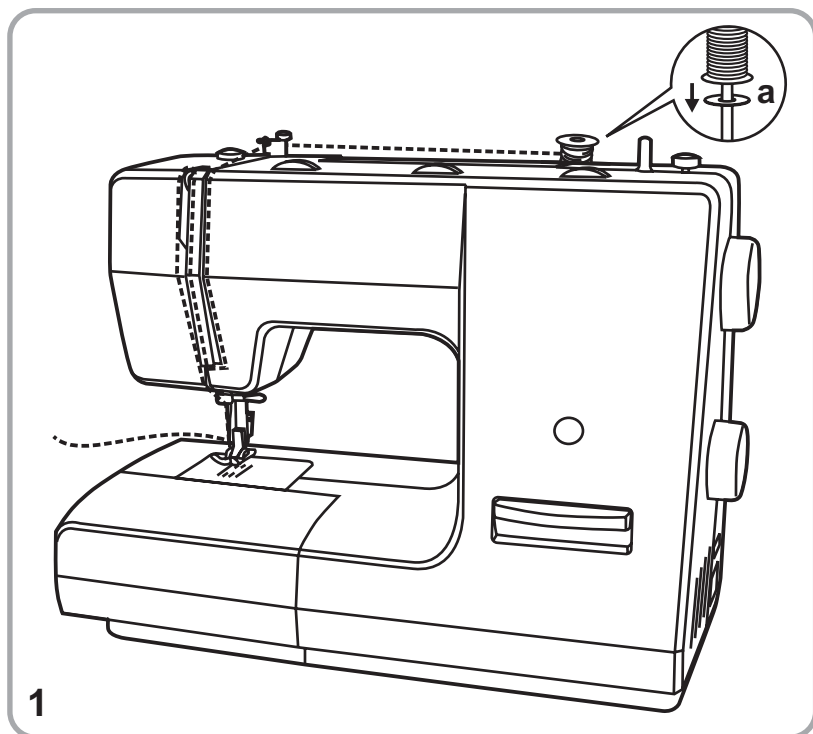
- Haal het garen onder de spanveer door. (4)

- Houd de spoelhouder aan de draaisluiting vast. (5)

- Plaats deze in het schuifje. (6)



Bovendraad inrijgen

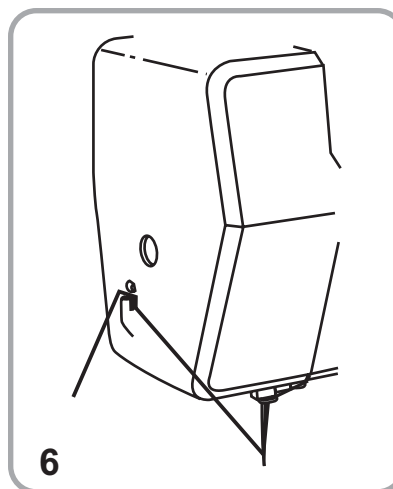
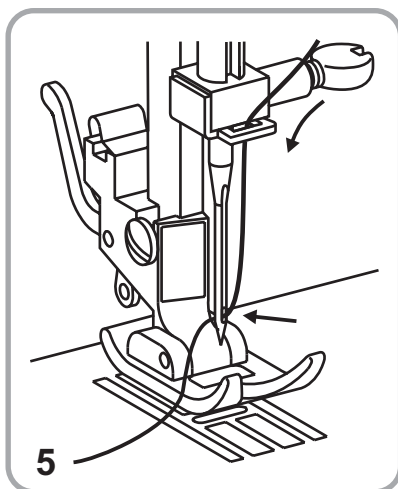
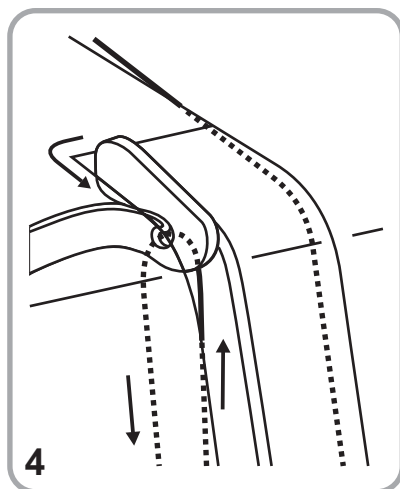
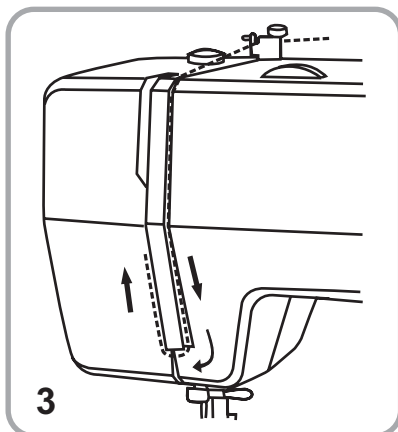
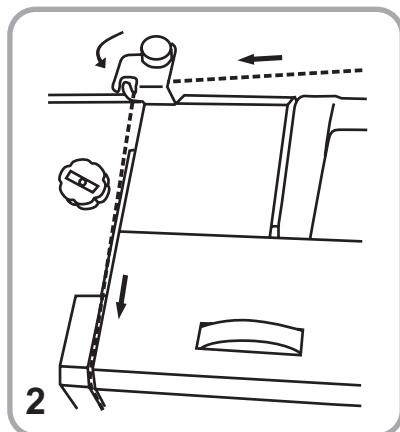


Attentie:

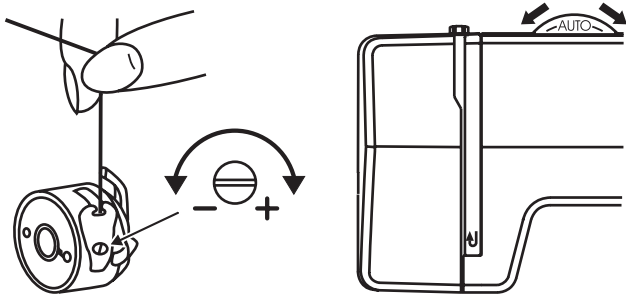
Hoofdschakelaar op ("O") zetten!
Naaivoetstang omhoogzetten,
draadhevel in de hoogste stand zetten.

a. Viltkussen

1. Garenklos op de garenkloshouder zetten.
2. Garen door de geleider naar voren tussen de draadspanningsschijven,
3. Dan naar beneden en naar links onder de geleider, daarna
4. naar boven en van rechts naar links over de draadhevel leggen en naar voren trekken.
5. Garen naar beneden in de draadgeleider aan de naaldhouder en van voor naar achter door het oog van de naald trekken.
6. De draad over de draadafsnijder trekken.



Garenspanning

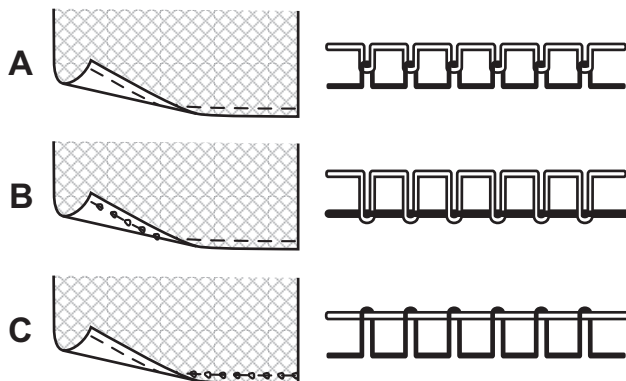


Nb:

Onder normale omstandigheden is het niet nodig, de spoelspanning na te stellen.

Onderdraadspanning

U kunt de spanning van het opgespoelde garen testen door de spoelhouder en de spoel uit het spoelhuis te nemen en deze aan het garen vast te houden. Beweeg ze een of tweemaal heen en weer. Wanneer de spoelspanning goed is, moet er 3 à 5 cm garen uit de spoel komen. Bij te grote spoelspanning komt er in het geheel geen garen uit. Bij te weinig spoelspanning zal er veel meer garen uit de spoel komen. De spoelspanning kan worden nagesteld met de kleine schroef in de zijkant van de spoelhouder.



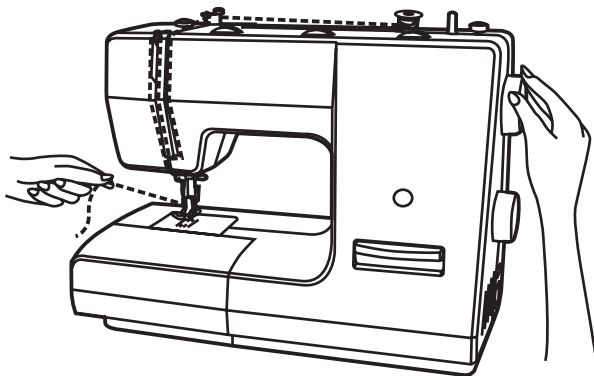
Bovendraadspanning

De normale bovendraadspanning is: "AUTO"

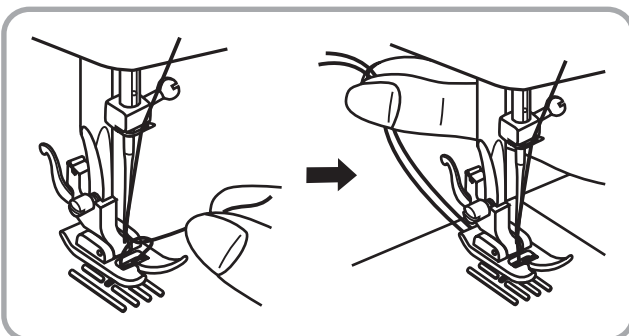
De bovendraadspanning kan hoger worden ingesteld door de knop op het naasthogere nummer te draaien. De bovendraadspanning kan lager worden ingesteld door de knop op het naastlagere nummer te draaien.

- A. Normale bovendraadspanning
- B. Bovendraadspanning onvoldoende
- C. Bovendraadspanning te groot

Interne garenterugvoer

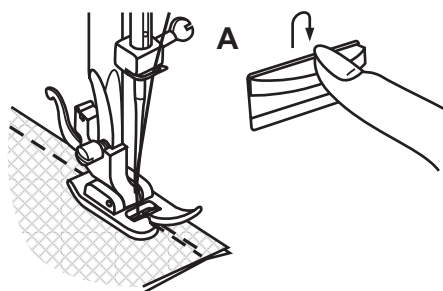


Neem de bovendraad in de linkerhand.
Draai de naald met het handwiel in de hoogste stand .



Trek de onderdraad met de bovendraad uit de opening in de naaldplaat. Trek beide draden onder de persvoet door naar achteren.

Begint te naaien

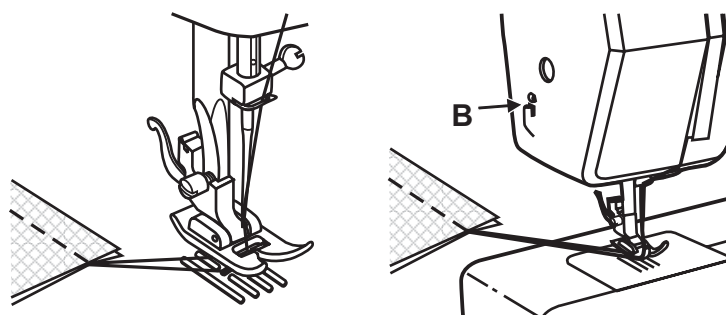


Achteruitnaaien

Druk aan het einde van de stof op de achteruitnaaihendel. Naai enkele steken achteruit. Laat de hendel los en de machine naait weer vooruit (A).

Naaiwerk losnemen

Draai het handwiel tot de garenopnemer in de hoogste stand staat, druk de persvoethendel omhoog en druk het naaiwerk naar achteren uit de machine.



Draad afsnijden

Houd het garen met beide handen achter de persvoet, trek het in de uitsparing (B) en beweeg de handen naar onder.

Naald- en garentabel

NAALD-, STOF- EN GARENKEUZE

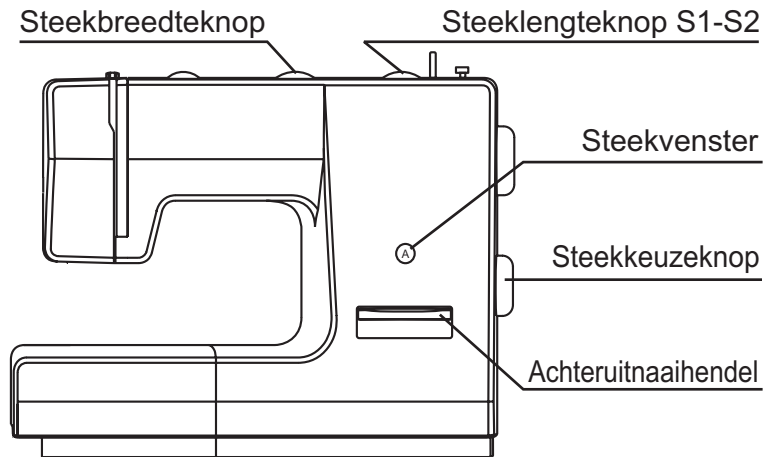
NAALD NR.	STOFFEN	GAREN
9-11(65-75)	Fijne stoffen: dunne katoen, voile, serge, zijde, mousseline, gebreide katoen, tricot, jersey, crêpe-stoffen, geweven polyester, overhemd- en blousestoffen.	Licht katoen-, nylon- of polyestergaren.
12(80)	Middelzware stoffen: katoen, satijn, zeildoek, dubbelgebreide stoffen, lichte wollen stoffen.	De meeste garens die in de handel verkrijgbaar zijn, zijn middeldik en geschikt voor deze stoffen en naalden. Gebruik polyestergaren voor synthetische stoffen en katoengaren voor natuurlijke stoffen voor het beste resultaat. Gebruik altijd hetzelfde garen voor de boven- en onderdraad.
14(90)	Middelzware stoffen: katoenen zeildoek, wollen stoffen en dikke gebreide stoffen, badstof en spijkerstof.	
16(100)	Zware stoffen: zeildoek, wollen stoffen, tentstof en gequilde stof, spijkerstof en meubelbekledingstof (fijn tot middelzwaar).	
18(110)	Dikke wollen stof, mantelstof, meubelbekledingstof, leer en vinyl.	Extra dik garen, tapijtgaren (naaivoetdruk moet hoger worden ingesteld).

Attentie: Hoe dikker de stof en hoe dikker het garen, des te sterker moet de naald zijn.

Let op Tweelingnaald:

1. Tweelingnaalden kunnen voor algemeen gebruik en decoratieve stiksels worden gebruikt.
2. Wanneer u met een tweelingnaald naait, mag de steekbreedte niet meer dan "3" zijn.
3. Europese naalden zijn genummerd 65, 70, 80 etc. Amerikaanse en Japanse naalden zijn genummerd 9, 11, 12, etc.
4. Vervang regelmatig de naald (ongeveer na elk kledingstuk) en/ of zodra de draad breekt of steken worden overgeslagen.

Steekkeuze



Voor de **rechte steek** aan de steekkeuzeknop draaien tot het gewenste symbool " | " of de letter op de indicator verschijnt. Naaldpositie van links tot midden instelbaar door aan de steekbreedteknoop te draaien.

De steeklengte kan met behulp van de steeklengteknoop worden ingesteld.

Voor de **zigzagsteek** aan de steekkeuzeknop draaien tot het gewenste symbool " ~ " of de letter op de indicator verschijnt.

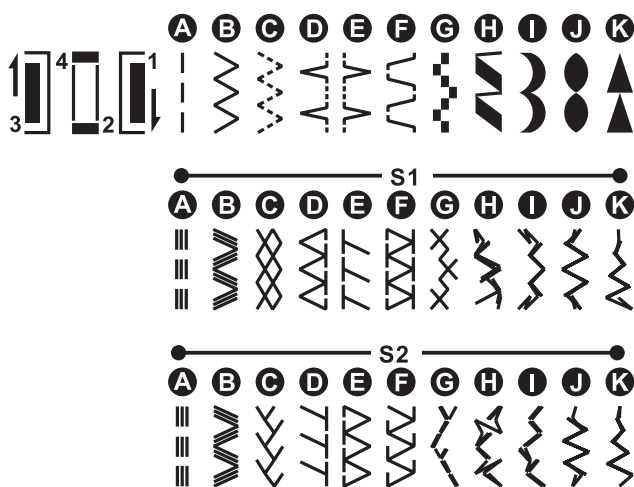
De steeklengte en de steekbreedte afhankelijk van het materiaal instellen.

Voor de andere **steken uit de bovenste rij**

aan de steekkeuzeknop draaien tot het gewenste symbool of de letter op de indicator verschijnt. De steeklengte en steekbreedte naar wens instellen.

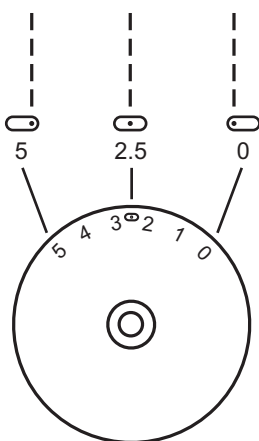
Voor de andere , aan de steeklengteknoop draaien tot "S1",

voor de andere , aan de steeklengteknoop draaien tot "S2", en draaien tot het gewenste symbool of de letter op de indicator verschijnt. De steeklengte en steekbreedte naar wens instellen.

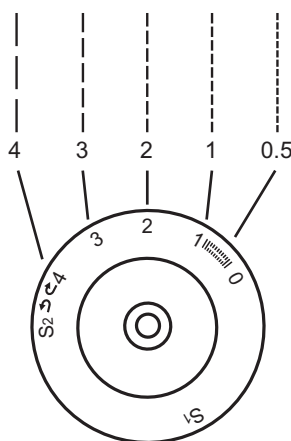


Rechte steek en naaldstand

Steekbreedteknoop



Steeklengteknoop



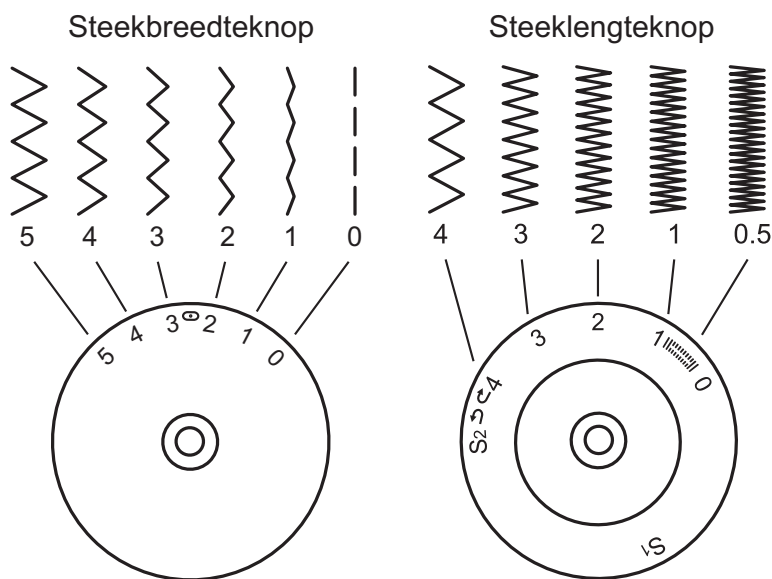
Draai aan de steekkeuzeknop zodat de pijl op "A" (rechte-steekpositie) staat.

Algemene regel: Hoe dikker het materiaal, des te dikker moet het garen en de naald, en des te langer moet de steek zijn.

Kies uw naaldpositie, van naald links naar naald rechts, door de steekbreedteknoop te veranderen van "0" tot "5".



Zigzagsteek



Draai aan de steekkeuzeknop tot "B".

De functie van de steekbreedteknop bij de zigzagsteek

De max. zigzagbreedte is "5". De breedte kan echter worden verminderd. De zigzagsteek wordt met behulp van de steekbreedteknop tussen "0" en "5" ingesteld.

De functie van de steeklengteknop bij de zigzagsteek

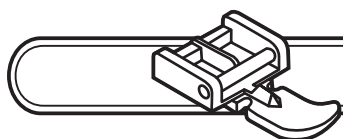
De dichtheid van de zigzagsteek kan met behulp van de steeklengteknop van "0.5" tot "4" worden ingesteld. De normale instelling ligt bij "2.5". Meet-informatie over dichte zigzagsteken vindt u onder "siersteken".

Satijn steek

Wanneer de steeklengte is ingesteld tussen "0" en "1" zijn de steken erg dicht bij elkaar, dit vormt de satijn steek, welke wordt gebruikt voor het maken van knoopsgaten en decoratieve steken.

Fijn stof

Wanneer u zeer fijne stof naait, breng dan een dun papier aan onder de stof. Nadat u klaar bent met naaien, verwijder het papier dan door het voorzichtig weg te trekken.



Ritsvoet

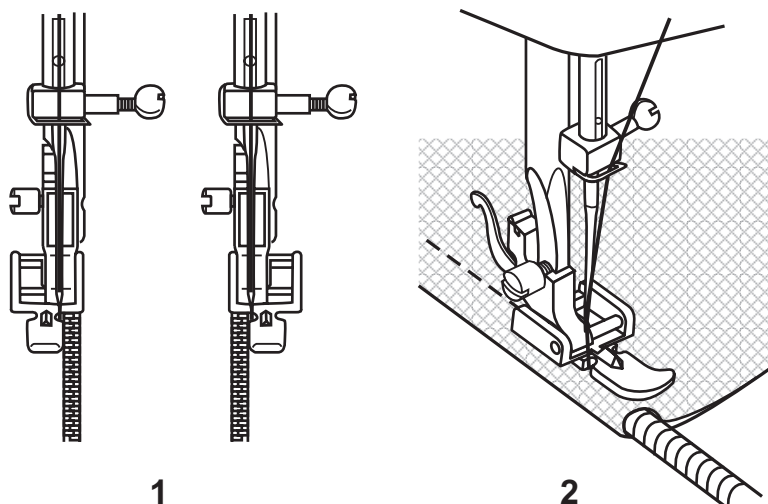
Steek	Steekbreedte	Steeklengte
A	2.5	1~4

De ritsvoet kan links of rechts gemonteerd worden, afhankelijk van de kant van de voet waar genaaid moet worden (1).

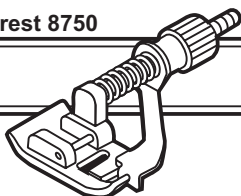
Om verder dan de ritsopening te naaien moet de naald in de stof worden gestoken, de persvoet moet omhooggezet worden en het treklijpje moet onder de persvoet door worden gedrukt. Breng de voet omlaag en naai verder.

Het is eveneens mogelijk, een sierkoordje in een geerband te naaien, waardoor een paspel verkregen wordt.

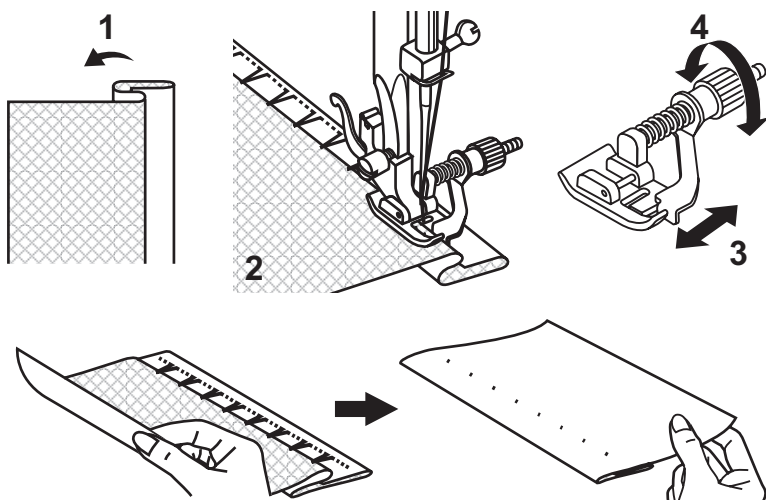
De steeklengteknop per stofdikte tussen "1" en "4" instellen. (2)



Blindzoomvoet



Steek	Steekbreedte	Steeklengte
D	1~2	3~5



Onder meer voor gordijnzomen, broekzomen en rokzomen.

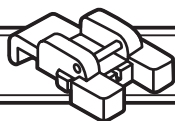
..Λ..Λ. Onzichtbare zoom voor dikke stoffen.

Vouw de stof zoals op de tekening te zien is, met de achterzijde boven (1).

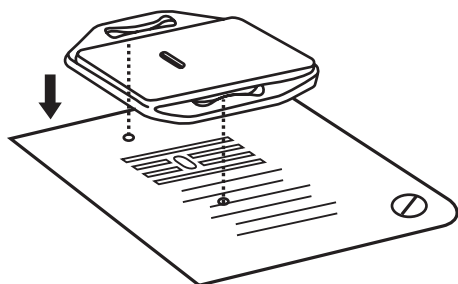
Leg de stof onder de voet. Draai het handwiel vooruit tot de naald links volledig gedaald is. De naald moet net in de vouw dringen (2).

Stel de geleider na (3) met de knop (4) tot de geleider aanligt op de vouw.

Druk het voetpedaal licht in en naai met geringe snelheid en leid de stof langs de geleider.



Knopenvoet



Steek	Steekbreedte	Steeklengte
B	0~5	0

Installeer de transporteurplaat.

Werkstuk onder de voet schuiven. Knoop op de aangegeven plaats leggen. Voet laten zakken, steekbreedte op "0" zetten en eerst enkele steken in het linker knoopgat naaien.

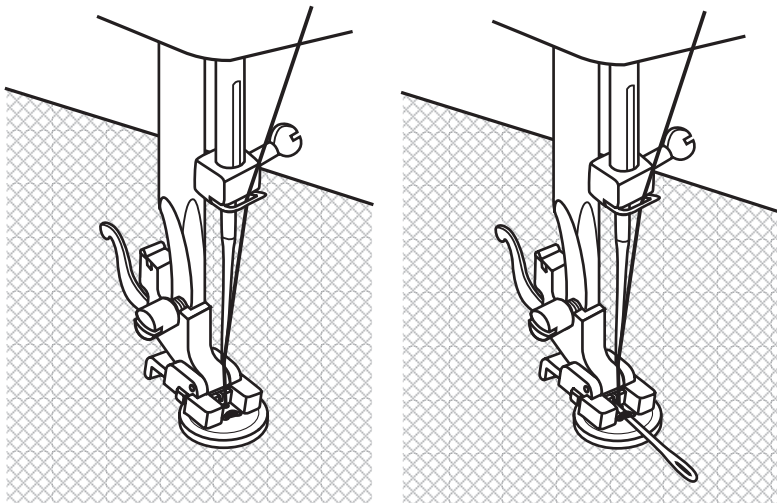
Stel de zigzagbreedte exact in op het linker en rechter gat van de knoop (meestal tussen 3 en 4).

Met het handwiel proefsteken maken tot de naald precies in het rechterknoopgat steekt (dit kan per knoop variëren).

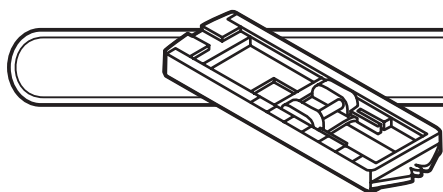
Knoop aannaaien. Steekbreedte op "0" zetten en enkele steken in één knoopgat naaien.

Wordt een kraag gewenst, leg een stopnaald op de knoop en naai erover heen.

Bij knopen met 4 gaten, eerst de voorste twee gaten naaien, dan het werkstuk naar voren schuiven en verder als beschreven.



Knoopsgatvoet



Steek	Steekbreedte	Steeklengte
	5	0.5-1

Vorbereidingen:

Verwijder de zigzagvoet en monteer de knoopsgatvoet. Stel de steeklengte in tussen "0,5" en "1".

De steekdichtheid is afhankelijk van de stofdikte.

Nb: Maak altijd eerst een proefknoopsgat.

Stof voorbereiden:

Meet de diameter van de knoop en voeg 0,3 cm voor de versterkingsribben. Voeg bij dikke knopen wat meer toe. Teken op de stof de positie en de lengte van het knoopsgat af.

Plaats de stof zodanig dat de naald zich op het verst van u verwijderde merkstreepje bevindt.

Trek de knoopsgatvoet zo dicht mogelijk naar u toe.

Breng de voet omlaag.

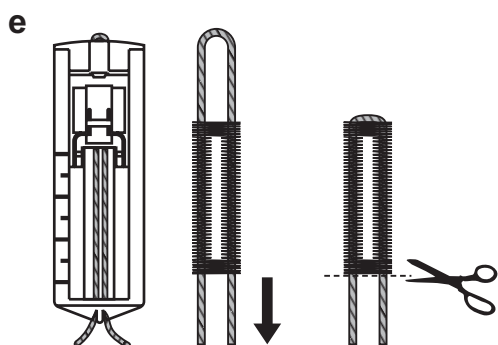
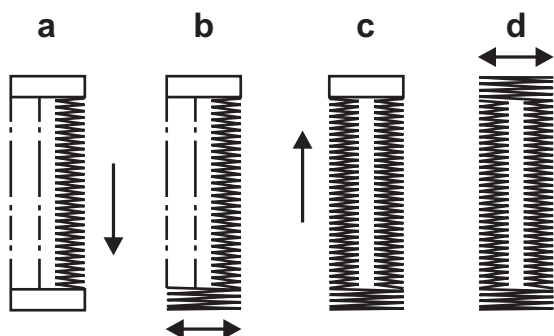
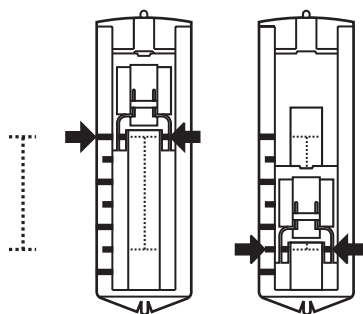
a. Draai de steekkeuzeknop op "

b. Draai de steekkeuzeknop op "

c. Draai de steekkeuzeknop op "

d. Draai de steekkeuzeknop op "

Neem de stof onder de voet uit. Trek de bovendraad door de achterkant van de stof en knoop de boven- en onderdraad samen. Snijd het knoopsgat in het midden open met het tornmesje en pas daarbij op, de steken aan de linker- en rechterkant niet door te snijden.



Tips:

- Voor de beste resultaten moet u de bovendraadspanning iets losser zetten.
- Gebruik bij dunne en rekbare stoffen verstevigingsmateriaal.
- Bij stretchstoffen en tricots wordt aangeraden, paspel te gebruiken.
- De zigzagsteek moet over het paspel gestikt worden (e).

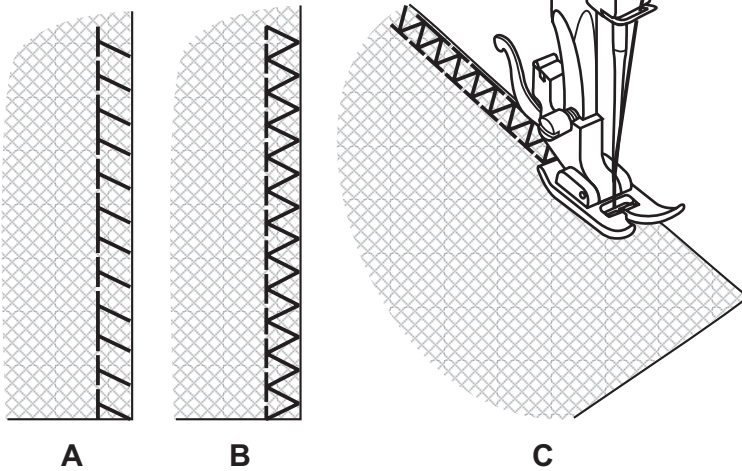


Overhandse steek

Steek	Steekbreedte	Steeklengte
E, F	3~5	S1, S2

Opgepast:

Gebruik nieuwe balpennaalden of stretchnaalden!



Voor naden, naaien en afwerken van randen, zichtbare zoom.

Stretch-overlock

Voor fijne gebreide stoffen, jersey, halsboorden. (A)

Standaard overlock

Voor fijne gebreide stoffen, jersey, halsboorden. (B)

Dubbele overlock

Voor fijne gebreide stoffen, handgebreide stoffen, naden. (C)

Alle overhandse steken zijn geschikt voor het in één keer naaien en afwerken van zomen alsmede voor zichtbare assemblages.

Voor het afwerken moet de naald zich net boven de rand van de stof worden geplaatst.



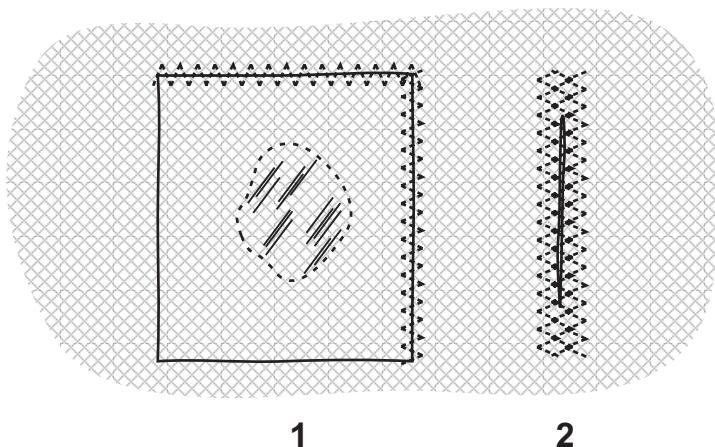
Zigzag in 3 etappes

Steek	Steekbreedte	Steeklengte
C	3~5	1~2

Kant en elastiek naaien, stoppen, verstellen, kanten afwerken.

Leg de stof onder de persvoet. De steeklengte kan sterk worden ingekort. (1)

Voor het herstellen van een scheur verdient het aanbeveling, aan de achterkant een stuk stof te gebruiken. De steekdichtheid kan worden ingesteld met de steeklengte. Naai om te beginnen het midden en daarna links en rechts. Naai, afhankelijk van stof en scheur, 3 à 5 rijen steken. (2)





Steken selecteren

Steek	Steekbreedte	Steeklengte
A	2.5	S1, S2

Drievoudige rechte steek (1)

Moeilijk te naaien stoffen.

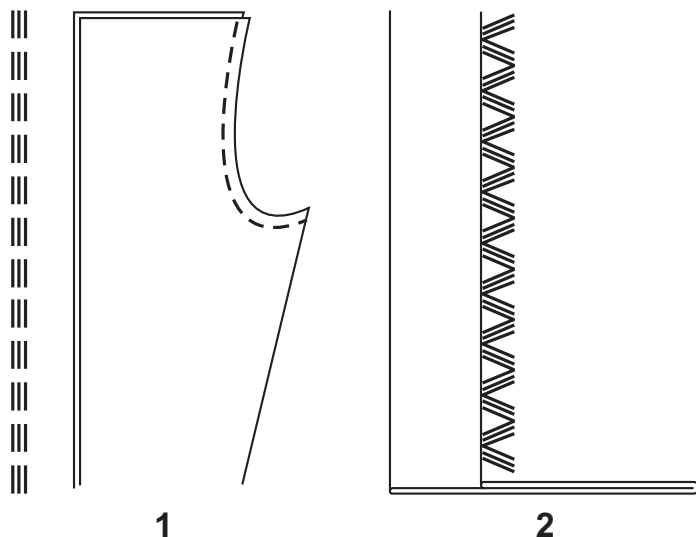
De machine naait twee steken vooruit en één steek achteruit. Dit geeft een drievoudige versterking.

Steek	Steekbreedte	Steeklengte
B	3~5	S1, S2

Drievoudige zigzagsteek (2)

Voor moeilijk te naaien stoffen, zomen en het samenvoegen van decoratieve delen.

De drievoudige zigzagsteek is uitermate geschikt voor moeilijk te naaien stoffen zoals denim, corduroy, enz.



1

2

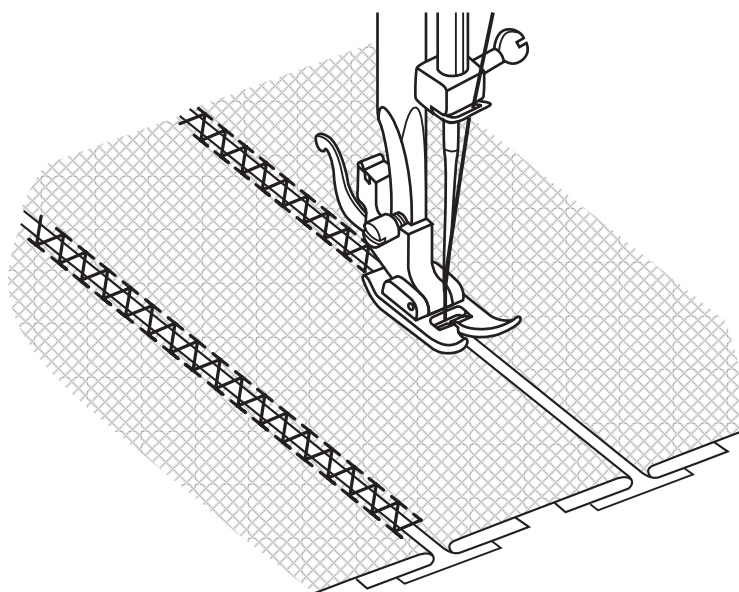


Patchworksteken

Steek	Steekbreedte	Steeklengte
F	3~5	S1

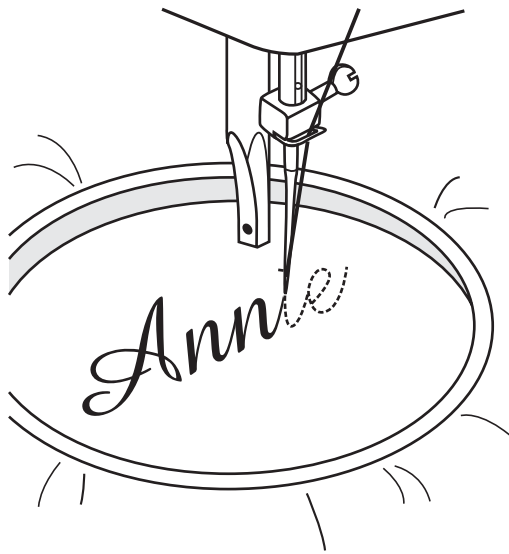
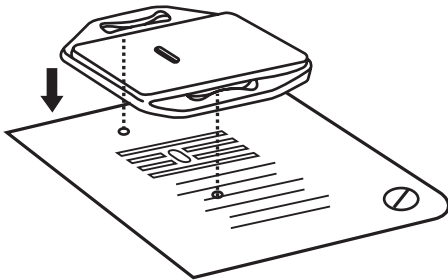
Met deze steken worden twee stukken stof met een geringe tussenruimte aan elkaar gezet.

- Sla de randen van de twee stukken stof om voor de zoom en rijg de randen aan een stuk dun papier maar laat daartussen een kleine ruimte.
- Trek zacht aan de twee draden en stik langs de rand.
- Gebruik enigszins dikker garen dan normaal.
- Verwijder na het naaien de rijgdraad en het papier. Leg aan de achterzijde aan het begin en het einde van de naden knopen.



Monogrammen maken en borduren met een borduurraam*

* Borduurraam niet meegeleverd met machine.



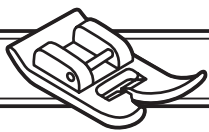
Steek	Steekbreedte	Steeklengte
B	1~5	0

Transporteurplaat aanbrengen

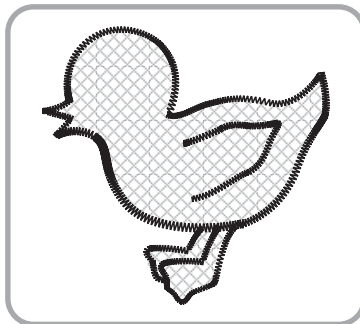
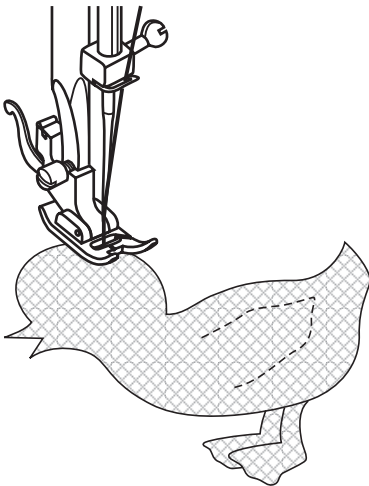
- Demonteer de persvoet en de persvoethouder.
- Monteer de transporteurplaat
- Trek de persvoethendel omlaag voor u met naaien begint.
- Selecteer de steekbreedte aan de hand van de lettergrootte of het motief.

Vorbereidingen voor monogrammen en borduren

- Teken de letters of het motief op de achterzijde van de stof.
- Span de stof zo strak mogelijk op het borduurraam.
- Leg het werk onder de naald. Kijk of de persvoethouderstang zich in de laagste stand bevindt.
- Draai het handwiel en trek de onderdraad door de stof omhoog. Maak op het beginpunt een paar aanhechtingssteken.
- Houd de borduurraam met duim en wijsvinger van beide handen.
- Coördineer naaisnelheid en de beweging van het borduurraam.



Appliceersteken



Steek	Steekbreedte	Steeklengte
B	3~5	0.5~1

- Knip het motief uit en rijg het aan de stof.
- Naai de applicatie langs de buitenrand vast.
- Knip de stof buiten de steken af. Niet in de steken knippen.
- Verwijder de rijgdraad.
- Leg onder de applicatie knopen in de boven- en onderdraad of rafelen te voorkomen.

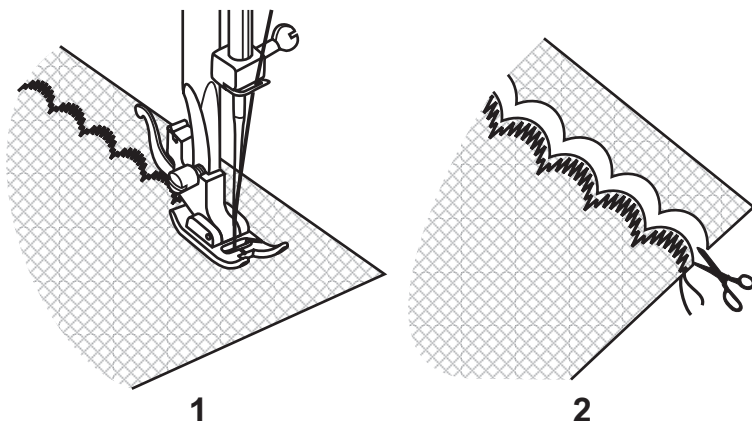


Festonafkanten

Steek	Steekbreedte	Steeklengte
I	3~5	1~2

Deze machine kan automatisch Festoneren voor decoratieve randen.

- langs de zoomlijn naaien (1)
- De stof dicht langs de naailijn afknippen. Zorg dat u de naaidraden daarbij niet doorknipt. (2)



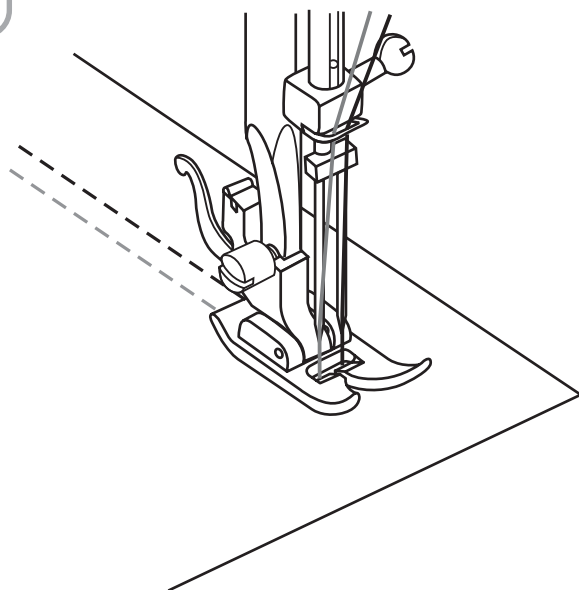
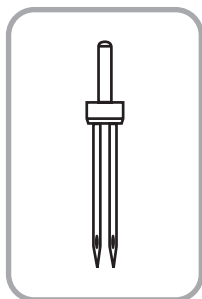
Tweelingnaald

Steek	Steekbreedte	Steeklengte
A	2.5	1~4

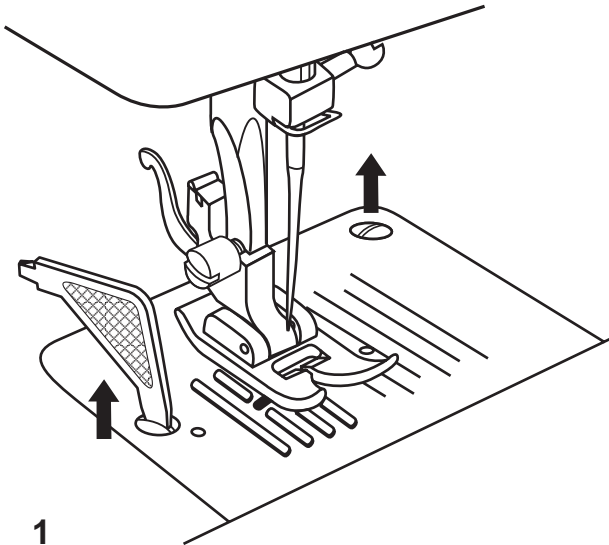
Attentie:

Naai bij het gebruik van de tweelingnaald altijd langzaam en voorzichtig om een optimaal resultaat te verkrijgen. Bij het gebruik van de tweelingnaald voor zigzagsteken de steekbreedte altijd tussen "0" en "3" instellen. Wanneer de steekbreedte hoger dan "3" wordt ingesteld, kan de tweelingnaald breken.

- De beide garens die u gebruikt, moeten van dezelfde kwaliteit, resp. dikte zijn, maar kunnen wel verschillen in kleur.
- Bevestig de tweelingnaald net zoals een gewone naald met de platte kant naar achteren.
- Volg de instructie voor inrijgen van de bovendraad van een naald. Elke naald apart inrijgen.



Onderhoud van de machine



Attentie:

Machine uitschakelen door de stekker uit het stopcontact van het stroomnet te trekken. Tijdens het reinigen mag de machine in geen geval aan het stroomnet aangesloten zijn.

Steekplaat verwijderen (1):

Aan het handwiel draaien tot de naald in de hoogste stand staat. Grijperdeksel openen. Met uw vinger de ontgrendelingshevel naar boven drukken.

Reinigen van de transporteur (2):

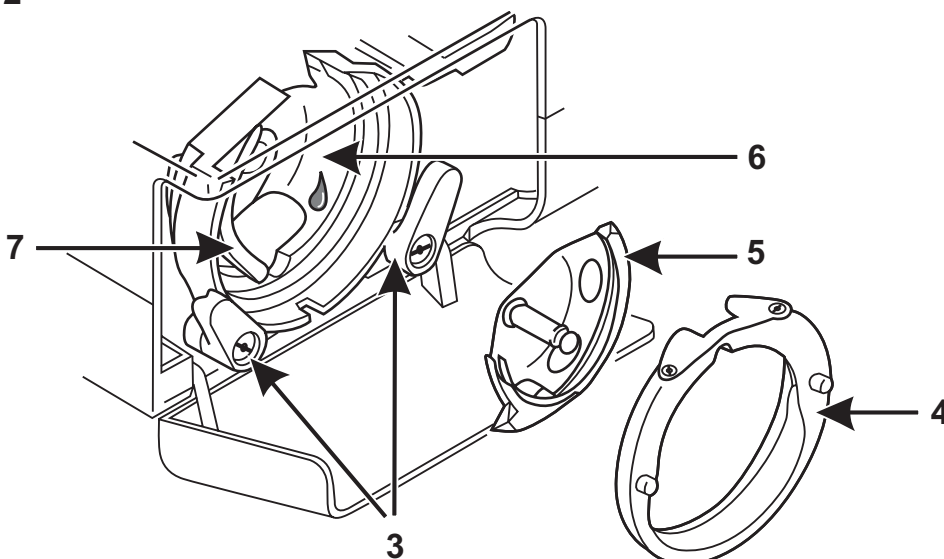
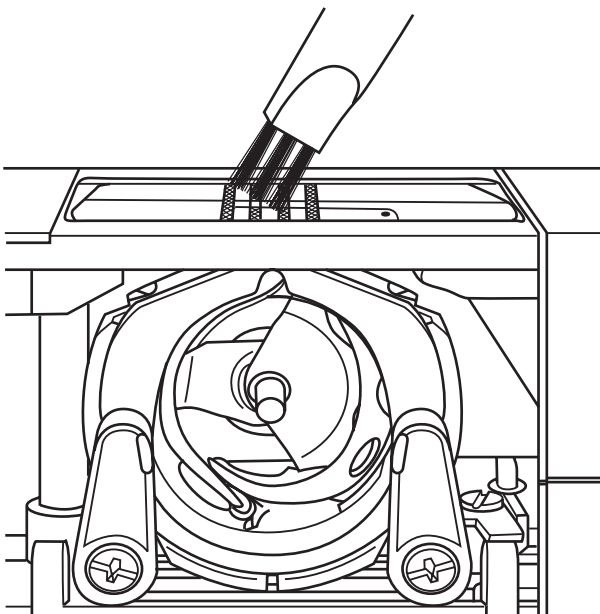
Spoelhuls verwijderen. Het gehele bereik met het schoonmaakkwastje reinigen.

Reinigen en oliën van de grijper (3-7):

Spoelhuls verwijderen. De beide grijperbaanklemmen (3) zoals afgebeeld naar buiten draaien. Grijperbaanring (4) en grijper (5) verwijderen en met een zacht doekje reinigen. Bij punt (6) een beetje naaimachine-olie (1-2 druppels) aanbrengen. Grijperbaan (7) in de linkse stand zetten. Grijper (5) inzetten. Aan het handwiel draaien, en de grijperbaanring (4) inzetten en de grijperbaanklemmen (3) weer terugdraaien. Spoelhuls en steekplaat weer inzetten.

Belangrijk:

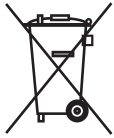
Stof- en draadresten moeten regelmatig worden verwijderd. Uw naaimachine dient regelmatig door uw vakhandelaar gecontroleerd te worden.



Kleine storingen verhelpen

Probleem	Oorzaak	Oplossing
Bovendraad breekt	<ol style="list-style-type: none"> 1. Machine niet goed ingeregen. 2. Garen te strak gespannen. 3. Garen te dik voor het naalddoog. 4. Naald niet goed aangebracht. 5. Garen om de klossen gewikkeld. 6. Naald beschadigd. 	<ol style="list-style-type: none"> 1. Opnieuw inrijgen. 2. Garensparing verminderen (lager nummer) 3. Dikkere naald gebruiken. 4. Naald verwijderen en met de platte kant van de kolf naar achteren plaatsen. 5. Klos verwijderen en het garen er op wikkelen. 6. Naald vervangen.
Onderdraad breekt	<ol style="list-style-type: none"> 1. Spoelhouder verkeerd aangebracht. 2. Spoelhouder verkeerd ingeregen. 3. Onderdraad te strak gespannen. 	<ol style="list-style-type: none"> 1. Spoelhouder verwijderen, opnieuw aanbrengen en aan het garen trekken. Het garen moet gemakkelijk van de spoel getrokken kunnen worden. 2. Controleer de spoel en de spoelhouder. 3. Onderdraadspanning verminderen zoals beschreven.
Overgeslagen steken	<ol style="list-style-type: none"> 1. Naald niet goed aangebracht. 2. Naald beschadigd. 3. Verkeerde naald. 4. Voet niet goed gemonteerd. 	<ol style="list-style-type: none"> 1. Naald verwijderen en met de platte kant van de kolf naar achteren plaatsen. 2. Nieuwe naald aanbrengen. 3. Naald kiezen aan de hand van garen en stof. 4. Controleren en beter aanbrengen.
Naald gebroken	<ol style="list-style-type: none"> 1. Naald beschadigd. 2. Naald niet goed aangebracht. 3. Verkeerde naald voor deze stof. 4. Verkeerde voet. 	<ol style="list-style-type: none"> 1. Nieuwe naald aanbrengen. 2. Naald opnieuw aanbrengen (platte kant naar achteren). 3. Naald kiezen aan de hand van garen en stof. 4. Andere voet gebruiken.
Steken te los	<ol style="list-style-type: none"> 1. Machine niet goed ingeregen. 2. Spoelhouder verkeerd ingeregen. 3. Verkeerde naald/stof/garencombinatie. 4. Verkeerde garensparing. 	<ol style="list-style-type: none"> 1. Inrijgen controleren. 2. Spoelhouder inrijgen aan de hand van de tekening. 3. De naalddikte moet absoluut geschikt zijn voor het garen en de stof. 4. Garensparing nastellen.
Stof rimpelt of lubbert	<ol style="list-style-type: none"> 1. Naald te dik voor de stof. 2. Verkeerde steeklengte. 3. Garen te strak gespannen. 	<ol style="list-style-type: none"> 1. Dunnere naald gebruiken. 2. Steeklengte nastellen. 3. Spanning nastellen.
Onregelmatige steken, hortende doorvoer	<ol style="list-style-type: none"> 1. Slechte kwaliteit garen. 2. Spoelhouder verkeerd ingeregen. 3. Er is aan de stof getrokken. 	<ol style="list-style-type: none"> 1. Beter garen gebruiken. 2. Spoelhouder verwijderen, opnieuw inrijgen en beter aanbrengen. 3. Tijdens het naaien niet aan de stof trekken.
Lawaaiige machine	<ol style="list-style-type: none"> 1. Machine moet geolied worden. 2. Stof of olie op de spoelhaak of de naaldstang. 3. Naald beschadigd. 	<ol style="list-style-type: none"> 1. Nasmeren volgens de voorschriften. 2. Spoelhaak en transporteurklauwen schoonmaken volgens voorschrift. 3. Naald vervangen.
Machine verstopt	Het garen zit vast in de spoelhaak.	Bovendraad en spoelhouder losnemen, handwiel heen en weer draaien en garenresten verwijderen. Nasmeren volgens de voorschriften.

Afvalverwerking



- Apparaten met een gevaarlijk defect direct inleveren en ervoor zorgen dat ze niet meer gebruikt kunnen worden.
- Dit produkt is onderhevig aan de Europese richtlijn 2002/96/EC
- Voor een correcte afvalverwerking lever het apparaat in bij erkende afvalverwerkingsbedrijven of bij de gemeentelijke milieuparken.
- Let op de aktueel geldende voorschriften voor een correcte afvalverwerking. Bij twijfels, neem contact op met de lokale afvalverwerkingsinrichtingen.
- Voor een correcte afvalverwerking, verwijder de verpakking volgens de geldende milieurichtlijnen.

Bewaar de transportverpakking van de naaimachine. Ten eerste kan deze bij de bewaring van het apparaat van nut zijn. Ten tweede kunt u deze bij eventuele schade aan het apparaat als verpakking gebruiken om het apparaat terug te sturen. De meeste schade ontstaat namelijk bij het versturen van het apparaat.

Technische gegevens

Nominale spanning		230V/ 50 Hz
Nominaal vermogen	– machine	70 Watt
	– naailampje	15 Watt
	– totaal	85 Watt
Afmetingen	– greep ingeklapt	ca. 380 x 305 x 165 mm (b x h x d)
Lengte van snoer	– netsnoer	ca. 1,8 m
	– kabel van voetpedaal	ca. 1,4 m
Gewicht	– machine	ca. 6.8 kg
Materiaal	– netschakelaar aan/uit	Aluminium/kunststof
Bedieningselementen	– voetpedaal voor naaisnelheid	aanwezig
	– steekaanduiding	aanwezig
Weergave-elementen	– naailampje	aanwezig
		aanwezig
Grijpersysteem		CB-grijper
Naaldsysteem		130/705H
Radio-ontstoord		conform de EU-richtlijn
TÜV gekeurd		Ja
Productgarantie		3 jaar

Vervaardiger:

Crown Technics GmbH
Lerchenstrasse 2
DE-74226 Nordheim

Ⓝ Servicenummer bij reclamaties:
+31202008320