

CARINA



PDF ONLINE
www.lidl-service.com

SEWING MACHINE SNM 33 C1

(FR) (BE) (CH)

MACHINE A COUDRE

Instructions d'utilisation et consignes de sécurité

(CZ)

ŠÍČÍ STROJ

Návod k obsluze a bezpečnostní pokyny

(SK)

ŠIJACÍ STROJ

Pokyny pre obsluhu a bezpečnostné pokyny

(DK)

SYMASKINE

Brugs- og sikkerhedsanvisninger

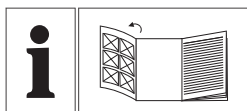
IAN 386998_2101

(FR) (BE) (CH)

(CZ)

(SK)

(DK)



(FR) (BE) (CH)

Avant de lire le mode d'emploi, ouvrez la page contenant les illustrations et familiarisez-vous ensuite avec toutes les fonctions de l'appareil.

(CZ)

Než začnete číst, otevřete si stranu s obrázky a seznamte se všemi funkcemi přístroje.

(SK)

Pred čítaním si odklopte stranu s obrázkami a potom sa oboznámte so všetkými funkciami prístroja.

(DK)

Fold siden med billeder ud før læsning og lær alle maskinens funktioner at kende.

Vous pouvez obtenir d'autres conseils utiles relatifs à l'utilisation de votre machine à coudre Silvercrest via le lien suivant ou le code QR.

Další užitečné tipy na používání šicího stroje Silvercrest naleznete na následujícím odkazu nebo QR kódu.

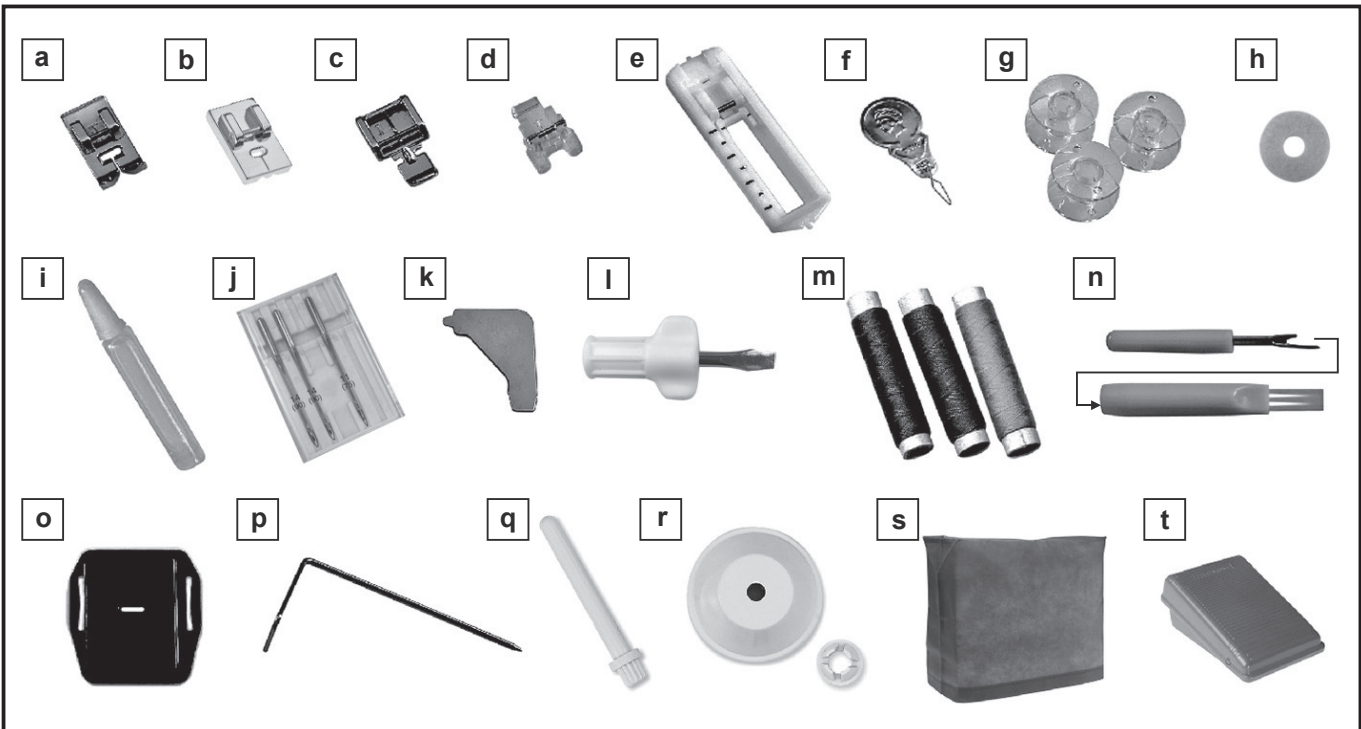
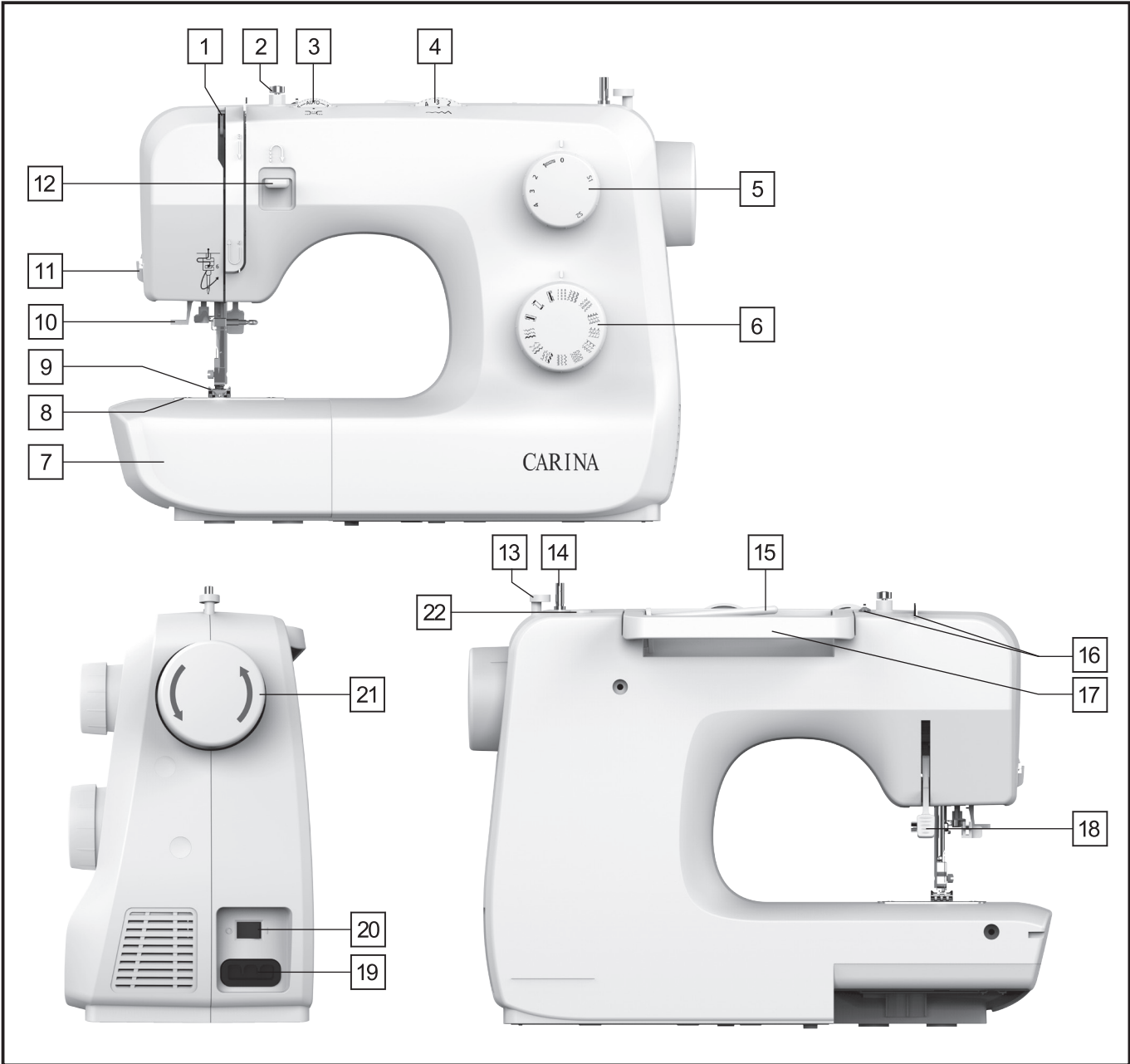
Ďalšie užitočné rady týkajúce sa používania šijacieho stroja Silvercrest môžete získať na nižšie uvedenej webovej stránke alebo zosnímaním QR kódu.

Du kan få flere gode råd til brug af din Silvercrest-symaskine ved hjælp af følgende link eller QR-kode.

<http://snm33c1.sewing.guide>



FR / BE / CH	Instructions d'utilisation et consignes de sécurité	Page	5
CZ	Návod k obsluze a bezpečnostní pokyny	Strana	31
SK	Pokyny pre obsluhu a bezpečnostné pokyny	Strana	57
DK	Brugs- og sikkerhedsanvisninger	Side	83



Présentation

Présentation.....	6
Utilisation conforme	6
Pièces principales de la machine	6
Accessoires	6
Données techniques	7

Consignes de sécurité importantes

Consignes de sécurité importantes	8
---	---

Préparation

Branchement de la machine à l'alimentation électrique.....	9
Mise en place de la table-rallonge.....	10
Mise en place de l'aiguille	10
Levier du pied presseur à deux positions	11
Montage du support du pied-de-biche.....	11
Bobinage du fil inférieur	12
Mise en place de la bobine	12
Enfilage du fil supérieur	13
Enfileur automatique d'aiguille	14
Tension du fil.....	15
Remontée du fil inférieur.....	15

Bases de couture

Coudre / Applications utiles	16
Correspondance entre aiguille, tissu et fil.....	17
Sélection des points.....	18
Couture au point droit et position d'aiguille	18
Couture au point zig-zag.....	19
Pied pour fermeture zippée.....	19
Application fermeture à glissière invisible	20
Point ourlet invisible	21
Pied à bouton.....	21
Pied boutonnière.....	22
Point overlock	23
Point zig-zag cousu.....	23
Point triple	24
Patch work	24
Monogramme et broderie à main libre*	25
Appliqué.....	26
Point feston.....	26

Entretien et nettoyage

Entretien de la machine	27
Stockage.....	27
Remédier aux petites pannes	28

Elimination / Garantie / Service après-vente / Fabricant

Elimination	29
Garantie	29
Numéro de service	29
Fabricant.....	30

Présentation

Nous vous félicitons d'avoir acheté cette machine à coudre. Vous avez acquis un produit de qualité qui a été fabriqué avec le plus grand soin.

Ce mode d'emploi vous donne toutes les informations intéressantes sur les possibilités d'utilisation de votre machine à coudre.

Nous vous souhaitons une utilisation agréable et couronnée de succès.

Avant d'utiliser la machine à coudre pour la première fois, il est essentiel de se familiariser avec les fonctions de l'appareil et d'apprendre à utiliser correctement la machine à coudre. Lire les instructions d'utilisation suivantes ainsi que les consignes de sécurité. Conserver ces instructions. Si l'appareil est cédé à un tiers, ces instructions doivent également lui être transmises.

Utilisation conforme

La machine à coudre est **prévue ...**

- pour être utilisée comme un appareil portable.
- pour coudre les textiles d'usage courant et...
- pour un usage domestique privé.

La machine à coudre **n'est pas prévue ...**

- pour une installation dans un lieu fixe,
- pour le traitement d'autres matériaux, comme par exemple le cuir, la toile pour tentes ou pour voiles ou d'autres tissus épais.)
- pour une utilisation dans des sociétés ou des domaines industriels.


Pièces principales de la machine

1	Releveur de fil	12	Levier de marche arrière
2	Guide-fil du bobineur	13	Butée du bobineur
3	Régulateur de tension du fil	14	Bobineur
4	Bouton pour la largeur de point	15	Broche porte-bobine
5	Bouton pour la longueur de point	16	Guide-fil supérieur
6	Sélecteur de point	17	Poignée
7	Table-rallonge et boîtier pour les accessoires	18	Levier du pied-de-biche
8	Plaque à aiguille	19	Prise
9	Pied-de-biche	20	Interrupteur principal
10	Enfileur automatique d'aiguille	21	Roue à main
11	Coupe-fil	22	Orifice pour deuxième porte-bobine

Accessoires

a	Pied-de-biche multiusage (déjà monté sur la machine à coudre)	k	Tournevis en L
b	Pied pour fermeture à glissière invisible	l	Tournevis
c	Pied pour fermeture zippée	m	Bobines de fil (1x bleu, 1x rose, 1x jaune)
d	Pied à bouton	n	Découd-vite/pinceau de nettoyage
e	Pied boutonnière	o	Plaque à aiguille à repriser
f	Enfile-aiguille	p	Conduite de bord/boutis
g	Canettes (4x) (1x prémontée sur la machine)	q	Support supplémentaire pour bobine
h	Coussin en feutre	r	Arrêt pour bobine (grand et petit)
i	Burette d'huile	s	Housse antipoussières
j	Boîte d'aiguille: 3x aiguilles simples (90/#14) (1 déjà installée), 1x aiguille simple (75/#11)	t	Pédale/prise de courant

Données techniques

Tension nominale		230 Volt/ 50 Hz
Puissance nominale	- Total	70 Watt
Dimensions	- Quand la poignée est repliée	env. 388x275x169 mm (LxHxW)
Longueur du cordon	- Cordon d'alimentation	env. 1.8 m
	- Cordon pédale	env. 1.4 m
Poids	- Machine à coudre	env. 5.6 kg
Matériau		Aluminium / plastique
Éléments de commande	- Interrupteur Marche/Arrêt	inclus
	- Pédale pour commander la vitesse de couture	inclus
Éléments d'affichage	- Lampe pour coudre	inclus
Système de crochet		crochet CB
Système pour aiguilles		130/705H
Compatibilité électromagnétique		selon directive UE
Contrôle TÜV SÜD		Oui
Garantie de produit		3 ans
Classe		II 

Article L217-16 du Code de la consommation

Lorsque l'acheteur demande au vendeur, pendant le cours de la garantie commerciale qui lui a été consentie lors de l'acquisition ou de la réparation d'un bien meuble, une remise en état couverte par la garantie, toute période d'immobilisation d'au moins sept jours vient s'ajouter à la durée de la garantie qui restait à courir. Cette période court à compter de la demande d'intervention de l'acheteur ou de la mise à disposition pour réparation du bien en cause, si cette mise à disposition est postérieure à la demande d'intervention.

Indépendamment de la garantie commerciale souscrite, le vendeur reste tenu des défauts de conformité du bien et des vices rédhibitoires dans les conditions prévues aux articles L217-4 à L217-13 du Code de la consommation et aux articles 1641 à 1648 et 2232 du Code Civil.

Article L217-4 du Code de la consommation

Le vendeur livre un bien conforme au contrat et répond des défauts de conformité existant lors de la délivrance.

Il répond également des défauts de conformité résultant de l'emballage, des instructions de montage ou de l'installation lorsque celle-ci a été mise à sa charge par le contrat ou a été réalisée sous sa responsabilité.

Article L217-5 du Code de la consommation

Le bien est conforme au contrat :

1° S'il est propre à l'usage habituellement attendu d'un bien semblable et, le cas échéant :

- s'il correspond à la description donnée par le vendeur et posséder les qualités que celui-ci a présentées à l'acheteur sous forme d'échantillon ou de modèle ;
- s'il présente les qualités qu'un acheteur peut légitimement attendre eu égard aux déclarations publiques faites par le vendeur, par le producteur ou par son représentant, notamment dans la publicité ou l'étiquetage ;

2° Ou s'il présente les caractéristiques définies d'un commun accord par les parties ou

être propre à tout usage spécial recherché par l'acheteur, porté à la connaissance du vendeur et que ce dernier a accepté.

Article L217-12 du Code de la consommation

L'action résultant du défaut de conformité se prescrit par deux ans à compter de la délivrance du bien.

Article 1641 du Code civil

Le vendeur est tenu de la garantie à raison des défauts cachés de la chose vendue qui la rendent impropre à l'usage auquel on la destine, ou qui diminuent tellement cet usage que l'acheteur ne l'aurait pas acquise, ou n'en aurait donné qu'un moindre prix, s'il les avait connus.

Article 1648 1er alinéa du Code civil

L'action résultant des vices rédhibitoires doit être intentée par l'acquéreur dans un délai de deux ans à compter de la découverte du vice.

Les pièces détachées indispensables à l'utilisation du produit sont disponibles pendant la durée de la garantie du produit.

Consignes de sécurité importantes

Lors de l'utilisation d'un appareil électrique, il est important de toujours observer certaines consignes de sécurité, dont les suivantes :

Lire toutes les instructions avant d'utiliser votre machine à coudre :

DANGER - Pour éviter tout risque d'électrocution :

1. Débrancher la machine lorsqu'elle est laissée sans surveillance.
2. Toujours débrancher cet appareil du secteur immédiatement après son utilisation, et avant un nettoyage ou une maintenance.

AVERTISSEMENT - Pour réduire les risques de brûlures, d'incendie, d'électrocution ou de blessures:

1. Lire attentivement les instructions avant de commencer à utiliser la machine.
2. Gardez toujours votre livret d'instructions à proximité de votre machine ainsi qu'en cas de prêt de votre machine.
3. Utilisez votre machine uniquement dans un endroit sec
4. Cette machine peut être utilisée par un enfant à partir de l'âge de 8 ans ou par une personne déficiente mentalement, physiquement et sensoriellement uniquement si une explication complète sur l'utilisation de la machine et les consignes de sécurité, leur ont été transmises par une personne qui s'est assurée de la bonne compréhension des instructions fournies.
5. Les enfants ne doivent pas jouer avec la machine.
6. Le nettoyage et l'entretien de la machine ne doivent pas être fait par un enfant.
7. Toujours mettre la machine hors tension pour toute manipulation comme le changement d'une aiguille, l'enfilage du fil...
8. Débranchez votre machine dès que vous avez terminé de l'utiliser pour éviter tout accident dû à une mise sous tension accidentelle.
9. Toujours débrancher la machine du secteur, pour toute manipulation d'entretien (huiler, changer l'ampoule...)
10. Ne jamais utiliser la machine dans un environnement humide ou mouillé
11. Ne débranchez pas la machine en tirant sur le câble. Toujours saisir la prise pour débrancher la machine.
12. Remplacez toujours l'ampoule de votre machine par une ampoule ayant les mêmes caractéristiques
13. Ne placez jamais rien sur votre pédale
14. N'utilisez pas votre machine si le système de ventilation de la machine est obstrué. Gardez toujours le système de ventilation de la machine et la pédale, propre et n'utilisez votre machine que dans un endroit propre et non souillé.
15. La machine doit être utilisée avec une pédale spécifique. Si le câble ou le pédale de votre machine sont endommagés ils doivent être remplacés par le fabricant ou son agent ou par toute personne qualifiée, pour éviter tout problème.
16. Le son produit par la machine lors d'une utilisation normale est inférieur à 75dB(A)
17. Ne jetez pas votre machine à la poubelle, mais déposez-la dans les déchèteries prévues à cet effet.
18. Contactez votre collectivité pour avoir les informations de collecte.
19. Ne jetez pas votre machine en décharge sauvage, celle-ci peut comporter des substances nocives pour la santé qui peuvent polluer les couches souterraines et nappes phréatiques et causer des problèmes environnementaux et de santé.
20. En cas de remplacement d'un ancien matériel électrique par un nouveau, le revendeur est tenu de reprendre l'ancien matériel et ce gratuitement.

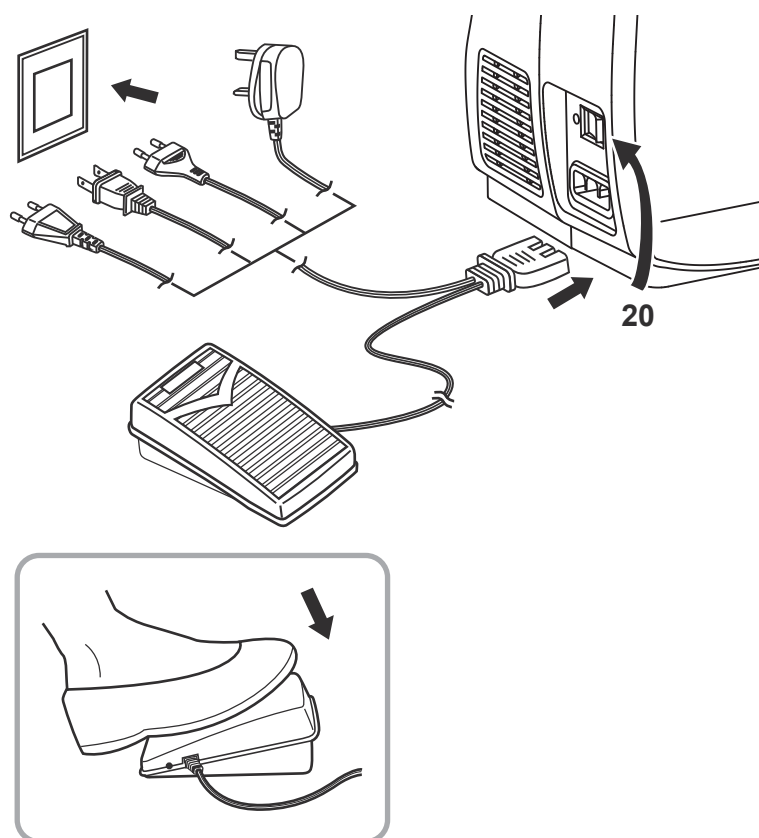
CONSERVER CE MODE D'EMPLOI

Cette machine à coudre est destinée exclusivement à un usage domestique.

Penser à utiliser la machine à coudre dans une plage de température de 5 °C à 40 °C.

À température excessivement basse, la machine risque de ne pas fonctionner normalement.

Branchement de la machine à l'alimentation électrique



Attention:

Débranchez le cordon d'alimentation lorsque vous ne vous servez pas de la machine.

Attention:

Si vous avez le moindre doute quant à la façon dont la machine doit être raccordée à l'alimentation électrique, adressez-vous à un électricien qualifié. Débranchez le cordon d'alimentation lorsque vous ne vous servez pas de la machine.

La machine doit être utilisée avec la pédale ELECTRONIC FC-2902D (réseau en 220-240 V), 4C-326G (réseau en 230 V), 4C-336G (réseau en 220-240V)

Branchez la machine à l'alimentation électrique comme le montre l'illustration.

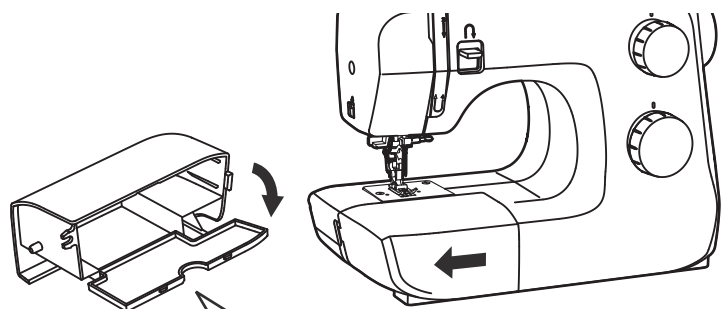
Lampe d'éclairage

Appuyez sur l'interrupteur Marche / Arrêt (20) pour mettre la machine sous tension et allumer la lampe (position "I").

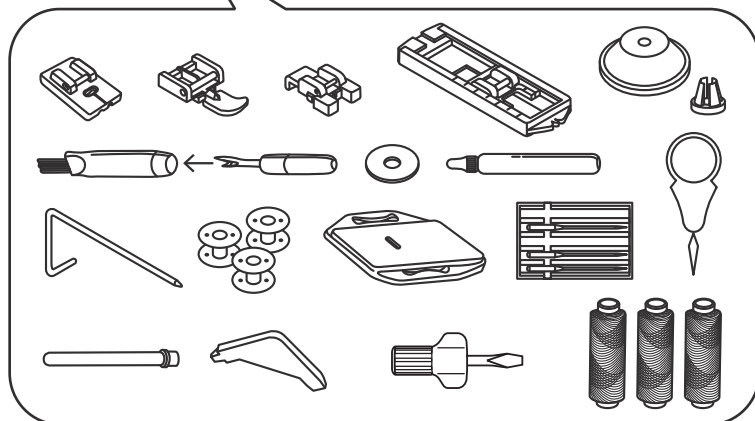
Pédale

La pédale (t) sert à réguler la vitesse à laquelle la machine fonctionne.

Mise en place de la table-rallonge



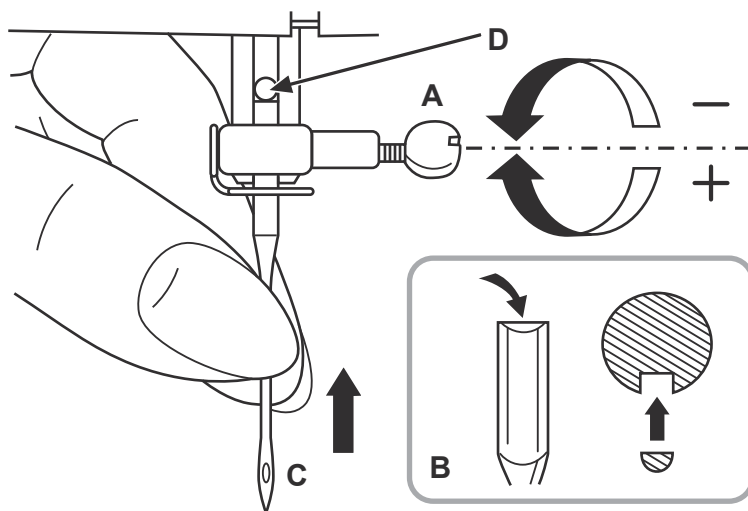
Si l'on doit coudre sur le bras libre seulement, il faut alors enlever la table-rallonge (7) dans le sens de la flèche.



L'intérieur de la table-rallonge est prévu pour les accessoires.

À l'intérieur de la table-rallonge se trouvent les accessoires fournis.

Mise en place de l'aiguille



Attention:

Placez l'interrupteur Marche / Arrêt (20) sur «O»!

Remplacez l'aiguille régulièrement, en particulier si elle montre des signes d'usure et engendre des problèmes.

Mettez l'aiguille en place en suivant les instructions illustrées ci-contre.

A. Desserrez la vis de fixation de l'aiguille et resserrez-la après avoir mis en place une aiguille neuve.

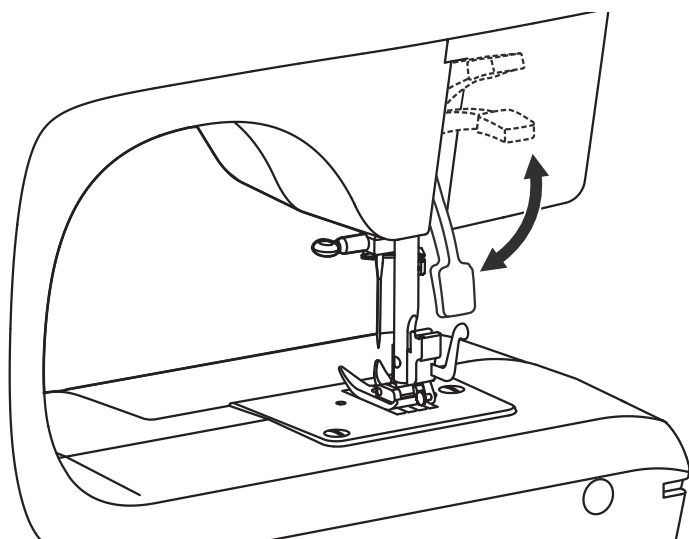
B. Le côté plat du piston doit être à l'arrière. Insertion de l'aiguille jusqu'à la butée à l'extrémité de la tige.

C/D. Enfoncez l'aiguille aussi loin que possible.

N'utilisez que des aiguilles en bon état : Des problèmes peuvent se produire lors de l'utilisation :

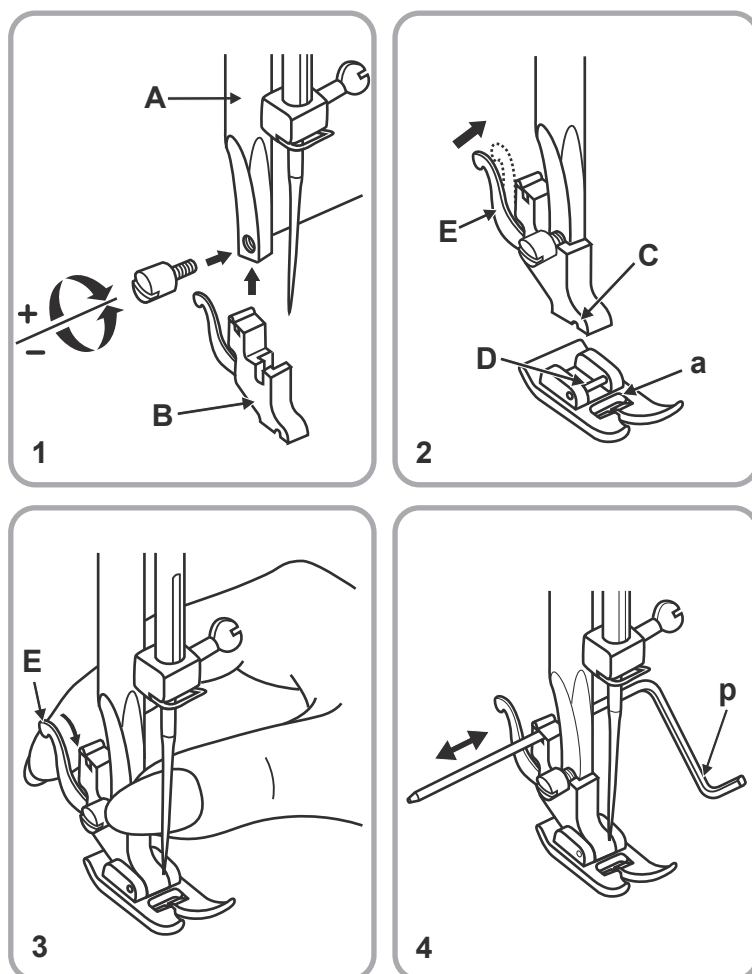
- d'aiguilles courbes
- d'aiguilles émoussées
- de pointes endommagées

Levier du pied presseur à deux positions



Pour faciliter l'insertion de tissus très épais sous le pied-de-biche (9), on peut augmenter l'espace entre le pied-de-biche et la plaque à aiguille, en relevant le levier du pied-de-biche d'un cran (18) (flèche).

Montage du support du pied-de-biche



Attention:

Placez l'interrupteur principal (20) sur «O» pour toutes les applications !

1. Montage du support du pied-de-biche

Relevez le pied-de-biche (A) en élevant le levier du pied presseur à deux positions (18). Installez le support de pied-de-biche (B), tel qu'indiqué sur le schéma.

2. Mise en place du pied-de-biche

Abaissez le pied-de-biche (A) jusqu'à ce que la rainure (C) se trouve positionnée au-dessus de la broche (D). Abaissez complètement le pied-de-biche (A) et le pied-de-biche (a) s'enclenchera.

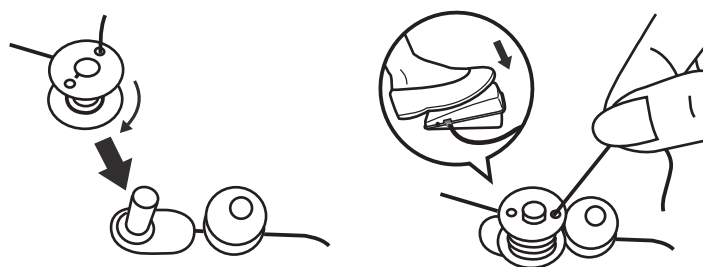
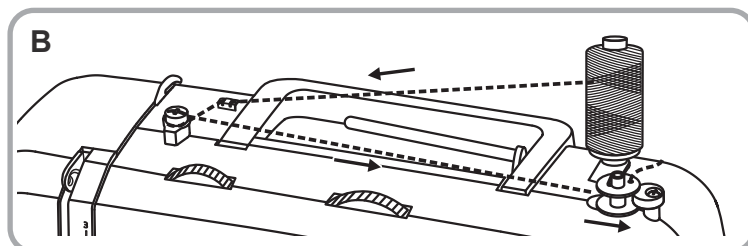
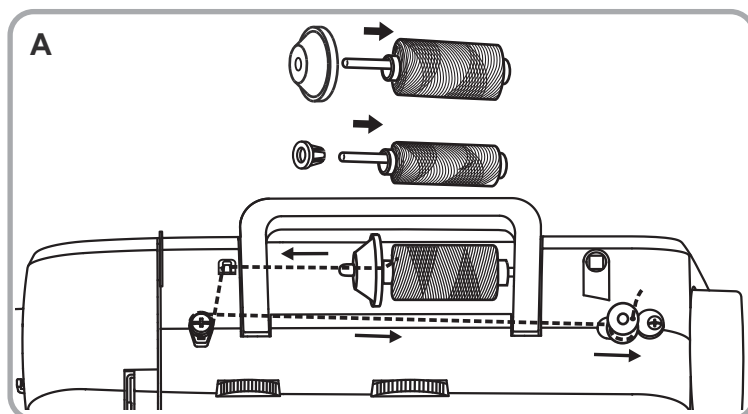
3. Retrait du pied-de-biche

Relevez le pied-de-biche. Poussez légèrement le levier (E) vers l'avant de manière à dégager le pied-de-biche.

4. Mise en place de la conduite de bord/boutis (p)

Insérez la conduite de bord/boutis (p) avec précaution, tel que le montre l'illustration, par exemple pour les ourlets les plis etc.

Bobinage du fil inférieur



A. Placez la bobine (m) sur le porte-bobine (15) et fixez avec l'arrêt pour bobine (r).

- Petit arrêt pour bobine pour les bobines fines
- Grand arrêt pour bobine pour les bobines larges

B. Ou placez la broche de bobine secondaire (q) sur le trou pour la deuxième broche de bobine (22).

Passez le fil de la bobine (m) dans le guide-fil, pour le bobinage (2).

Tirez le fil de l'intérieur à travers un trou de la canette vide (g). Enfilez la canette sur le bobineur (14), puis poussez vers la droite en position de remplissage.

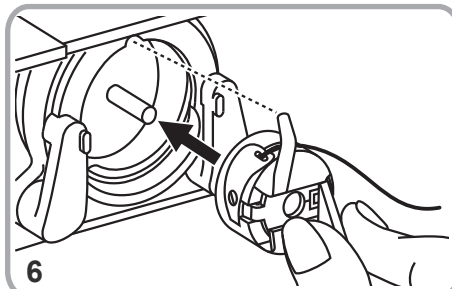
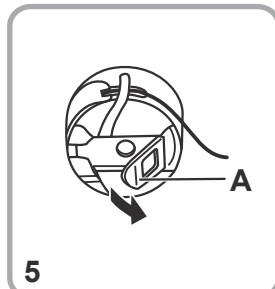
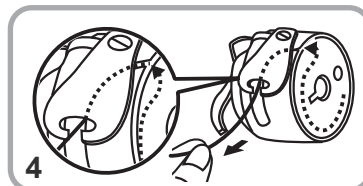
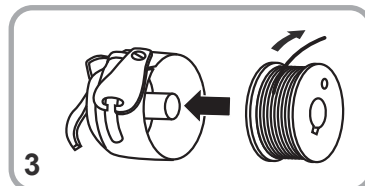
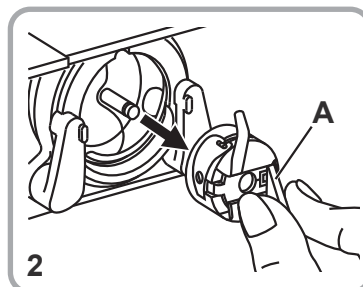
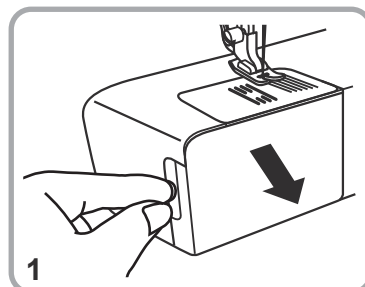
Tenez l'extrémité du fil. Actionnez la pédale (t). Relâchez la pédale (t) après quelques tours. Lâchez le fil et coupez au plus près de la canette (g). Appuyez à nouveau la pédale (t).

Lorsque la canette (g) est pleine, elle tourne plus lentement. Relâchez la pédale (t). Remettez la canette (g) en position de couture et retirez-la.

Remarque :

Si le bobineur (14) se trouve en position de remplissage, le processus de couture est automatiquement interrompu. Pour coudre, poussez le bobineur (14) vers la gauche (position de couture).

Mise en place de la bobine



Attention:

Placez l'interrupteur Marche / Arrêt (20) sur «O»!

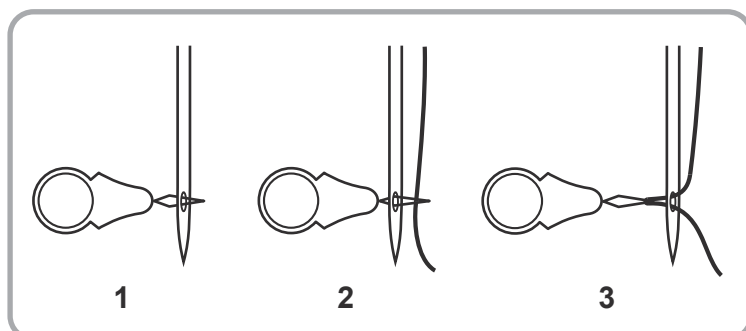
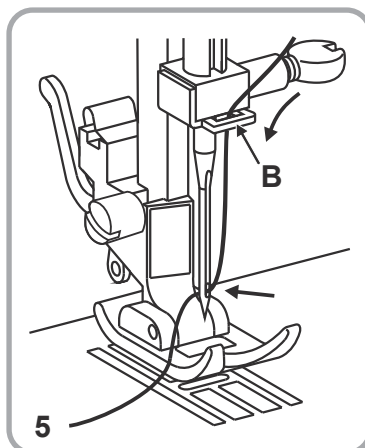
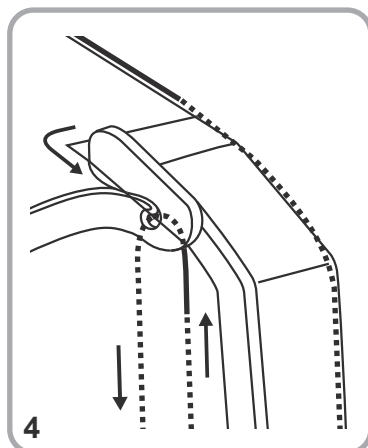
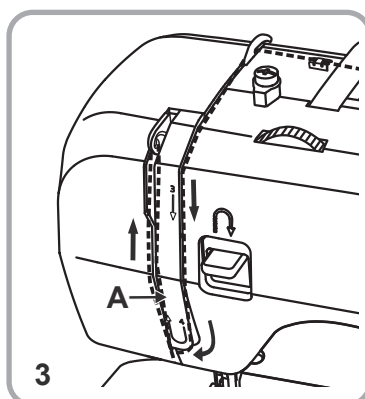
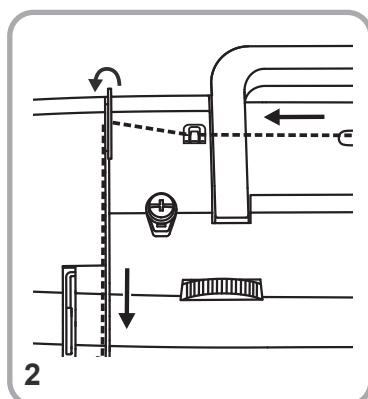
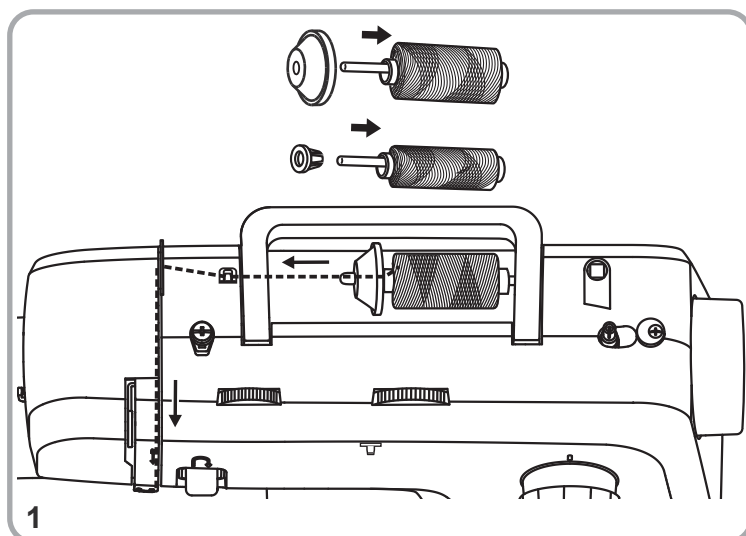
Pour mettre en place ou extraire la canette (g), l'aiguille doit obligatoirement être relevée à fond.

1. Retirez la boîte d'accessoires et ouvrez le couvercle à charnière.
2. Retirez la boîte à canette en tirant sur le loquet de la canette (A). Maintenez la boîte à canette d'une main.
3. Introduisez la bobine (3) de façon à ce que le fil se dévide dans le sens des aiguilles d'une montre (voir la flèche).
4. Faites passer le fil dans la fente sous le ressort.
5. Tenez la boîte à canette avec l'index et le pouce par le loquet de la canette (A).
6. Introduisez la boîte à canette dans la navette.

Remarque :

La procédure pour faire sortir le fil inférieur est expliquée à la page 15.

Enfilage du fil supérieur



Attention:

Placez l'interrupteur (20) sur «O»!
Relevez le pied-de-biche en soulevant le levier du pied-de-biche à 2 positions (18), amenez le levier tire-fil dans sa position la plus élevée en tournant la roue manuelle dans le sens contraire des aiguilles d'une montre. Pour l'enfilage, suivez les flèches et les chiffres présents sur la machine.

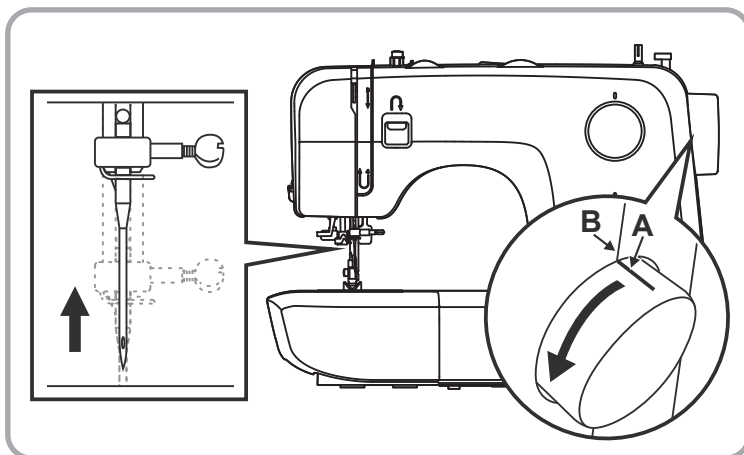
1. Placez la bobine (m) sur le porte-bobine et fixez avec l'arrêt pour bobine (r).
 - Petit arrêt pour bobine pour les bobines fines
 - Grand arrêt pour bobine pour les bobines larges
2. Faites passer le fil supérieur à travers le guide-fil supérieur (16) et Orientez-le vers le bas.
3. Passez-le vers la droite sous le nez de guidage (A), puis ramenez-le vers le haut.
4. Passez le fil de droite à gauche à travers le releveur (1) et vers le bas.
5. Faites d'abord passer le fil derrière le grand guide-fil métallique (B), puis à travers le chas de l'aiguille. Enfilez toujours l'aiguille depuis l'avant.

Enfile-aiguille

Vous pouvez utiliser l'enfile-aiguille (f) comme aide au tricot.

1. Insérez l'enfile-aiguille à travers le chas de l'aiguille de l'arrière vers l'avant.
2. Passez le fil supérieur à travers la boucle de l'enfile-aiguille.
3. Tirez l'enfile-aiguille et le fil à travers le chas de l'aiguille.

Enfileur automatique d'aiguille

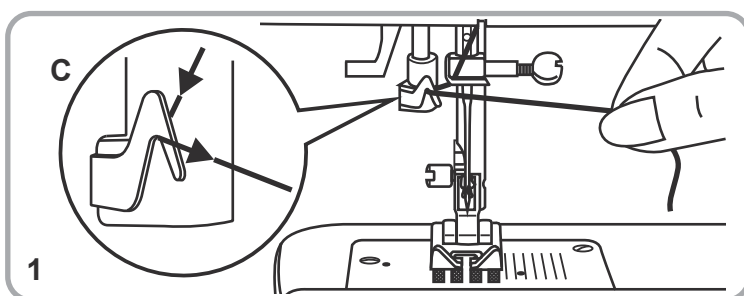


Attention:

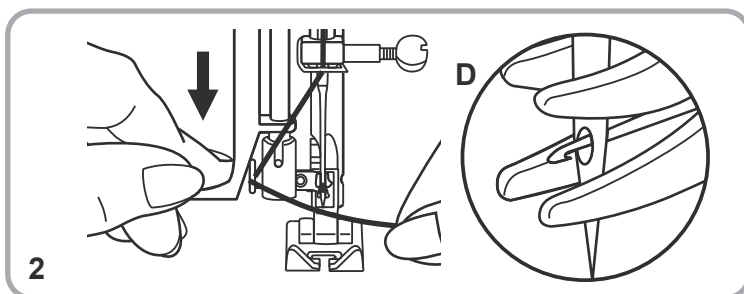
Placez le commutateur d'alimentation sur "O" avant d'enfiler l'aiguille.

Attention:

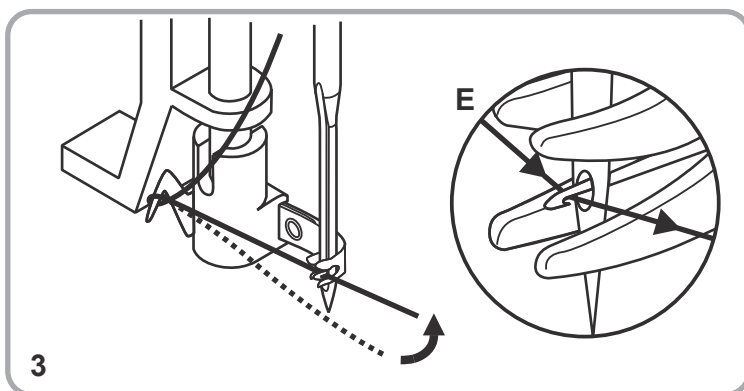
- a. Tournez le volant vers vous jusqu'à ce que la marque (A) corresponde à la ligne (B).
- b. L'aiguille est relevée à sa position plus haute.



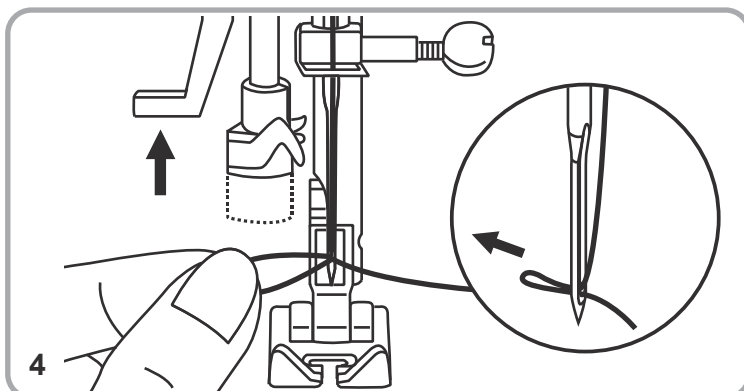
1. Abaissez le pied presseur. Passez le fil autour du guide-fil (C).



2. Abaissez le levier jusqu'à la butée. L'enfileur d'aiguille tourne automatiquement vers la position d'enfilage et la broche de crochet passe à travers l'œil de l'aiguille (D).

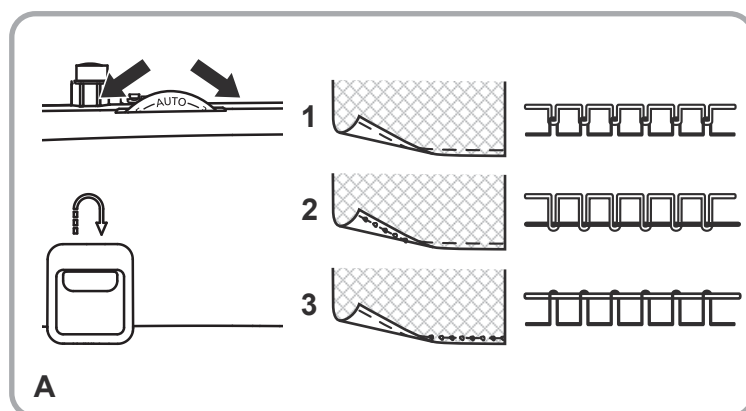


3. Tirez le fil ressortant de l'aiguille et assurez-vous qu'il se trouve sous la tige à crochet (E). Puis, gardez le fil légèrement vers le haut, le laissant accrocher.



4. Tenez légèrement le fil et relâchez lentement le levier. Le crochet tourne et passe le fil à travers l'œil de l'aiguille formant ainsi une boucle. Tirez le fil à travers l'œil de l'aiguille.

Tension du fil



A. Tension du fil supérieur

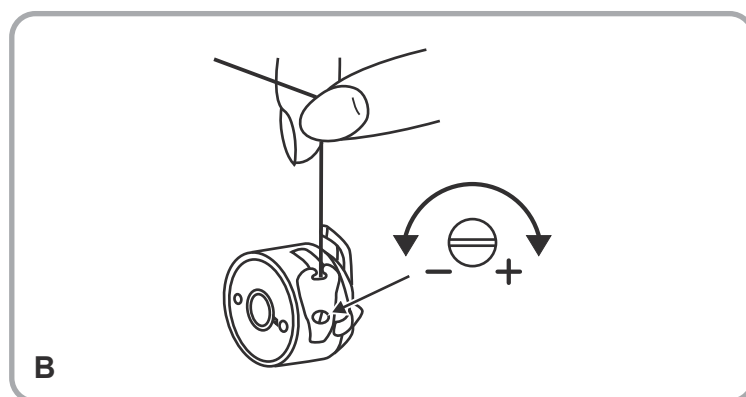
Réglage de base de la tension du fil supérieur : « AUTO ».

Pour accroître la tension, tournez la molette jusqu'au chiffre suivant en sens croissant. Pour réduire la tension, tournez la molette jusqu'au chiffre suivant en sens décroissant.

1. Tension normale du fil
2. Fil supérieur pas assez tendu
3. Fil supérieur trop tendu

Remarque :

Réglez la tension du fil supérieur à 2-3 lorsque vous cousez des tissus légers tels que la soie, le jersey, etc.



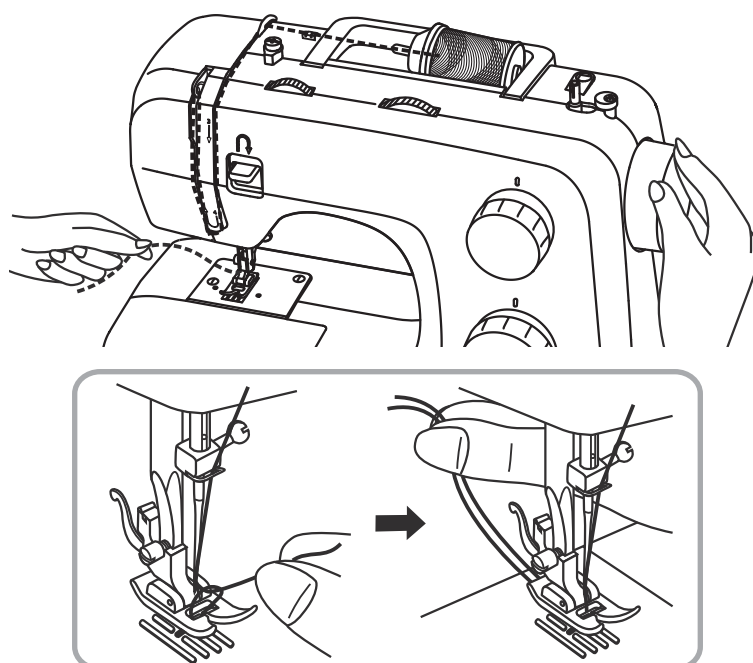
B. Tension du fil de canette

Note:

La tension du fil de canette a été correctement ajustée lors de la fabrication, aucune modification n'est donc nécessaire.

Pour tester la tension du fil de la canette, sortez la boîte à canette (g) et la canette et tenez-la en la suspendant par le fil. Agitez-la une ou deux fois. Si la tension du fil est correcte, la boîte à canette (g) pleine va se dévider d'environ 5 à 10 cm par un léger balancement, puis s'arrêter lentement. Si la boîte à canette (g) pleine se dévide trop facilement, le fil de la canette n'est pas assez tendu. Si elle se dévide difficilement et ne se dévide pas du tout, le fil de la canette est trop tendu. La tension peut être adaptée en.

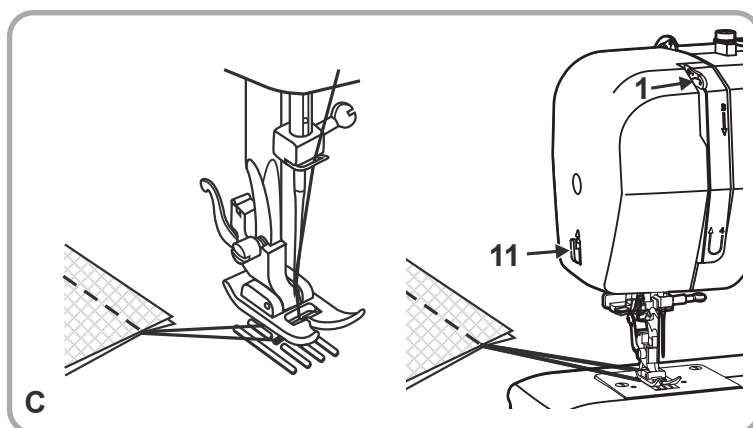
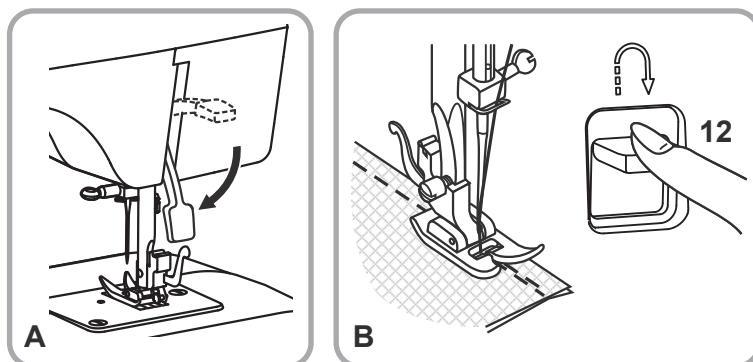
Remontée du fil inférieur



Tenez le fil supérieur avec votre main gauche. Tournez la roue à main (21) dans le sens contraire des aiguilles d'une montre jusqu'à ce que l'aiguille soit complètement remontée (un tour complet).

Tirez sur le fil supérieur de manière à faire remonter le fil inférieur à travers l'orifice de la plaque à aiguille. Déposez les deux fils en arrière sous le pied-de-biche (9).

Coudre / Applications utiles



A. Coudre

Une fois la machine à coudre est correctement réglée et installée, abaissez le pied-de-biche (9) en baissant le levier (18). Actionnez ensuite la pédale (t) pour commencer à coudre.

B. Suture

En arrivant en fin d'assemblage, appuyez sur le levier de marche arrière (12). Cousez quelques points en arrière. Relâchez le levier et la machine va reprendre sa couture vers l'avant.

La couture en marche arrière est utilisée pour fermer les fils au début et à la fin du cordon ou partout où un renfort est requis.

C. Retrait de l'ouvrage

Tournez la roue à main (21) dans le sens contraire des aiguilles d'une montre pour amener le releveur de fil (1) dans sa position la plus haute. Remontez le pied-de-biche (9) et tirez l'ouvrage vers l'arrière pour le libérer.

C. Sectionnement du fil

Tenez les fils derrière le pied-de-biche avec les deux mains, engagez-les dans l'encoche (11) et abaissez les mains.

Correspondance entre aiguille, tissu et fil

SÉLECTION DE L'AIGUILLE PAR RAPPORT AU TISSU

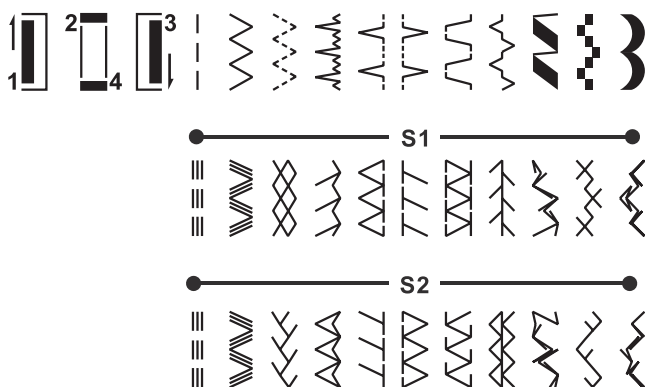
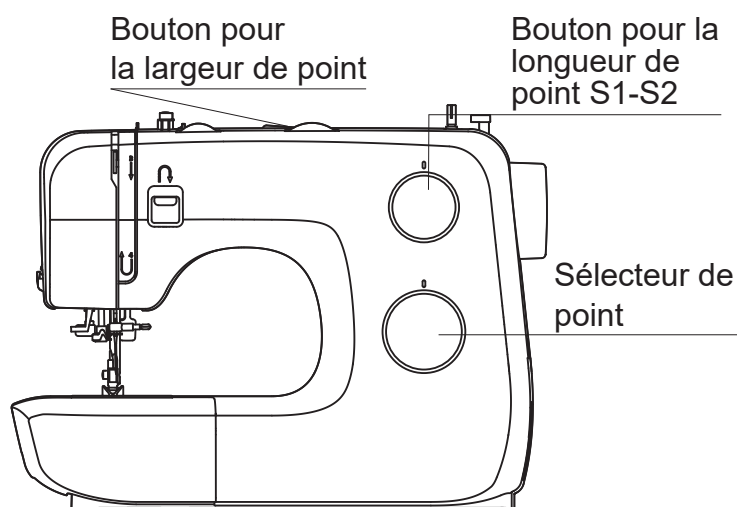
TAILLE D'AIGUILLE	TISSUS	FIL
9-11 (65-75)	Tissus légers: cotons minces, voile, serge, soie, mousseline, interlock, tricots coton, jersey, crêpe, polyester tissé, tissus pour chemises et chemisiers.	Fil léger en coton, nylon ou polyester.
12 (80)	Tissus moyens: coton, satin, mousseline grossière, toile à voile, tricot à maille double, tissus cardés légers.	La plupart des fils du commerce sont de grosseur moyenne et conviennent pour ces tissus et ces tailles d'aiguille. Pour obtenir les meilleurs résultats, utilisez une fil polyester pour les matières synthétiques et un fil de coton pour les étoffes tissées naturelles. Utilisez toujours des fils supérieur et inférieur identiques.
14 (90)	Tissus moyens: toile lourde, tissus cardés, tricots lourds, tissu-éponge, denim.	
16 (100)	Tissus lourds : denims, jeans, toiles, tissus épais.	

IMPORTANT : Faites correspondre la taille de l'aiguille, le poids de l'étoffe et la grosseur du fil.

Veillez noter :

- En général, les fils et aiguilles fins sont utilisés pour coudre sur des tissus fins et les fils plus épais sont utilisés pour coudre des tissus plus épais.
- Essayez toujours la taille des fils et des aiguilles sur une chute de tissu correspondant au tissu sur lequel vous allez coudre.
- Utilisez le même fil pour l'aiguille et le dévidoir.
- Utilisez un matériau stabilisateur pour les tissus fins ou extensibles et sélectionnez le bon pied presseur.
- Réglez la tension du fil supérieur à 2-3 lorsque vous cousez des tissus légers tels que la soie, le jersey, etc.
- Utilisez des épingles pour fixer les tissus avant de coudre deux ou plusieurs pièces ensemble.

Sélection des points



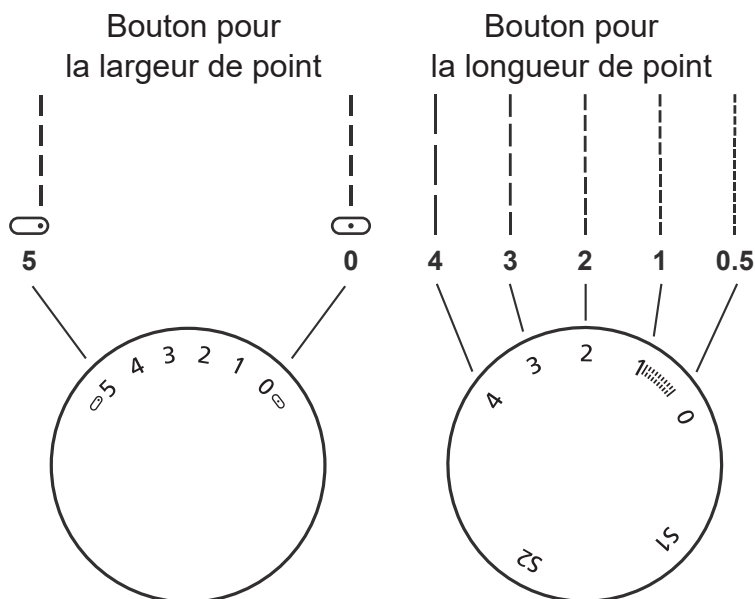
Points droits : tournez le bouton de sélection de point (6) jusqu'à ce que le points droit souhaitée corresponde au repère.

Points zigzag : tournez le bouton de sélection de point (6) jusqu'à ce que la points zigzag souhaitée corresponde au repère. Réglez la longueur et la largeur des points selon le tissu utilisé.

Autres points de la première ligne : tournez le bouton de sélection de point (6) jusqu'à ce que la le point souhaité corresponde au repère. Réglez la longueur et la largeur des points selon vos besoins. Pour obtenir un résultat optimal pour les surpiqûres de la première ligne, la longueur des points doit être réglée entre «0.3» et max. «0.5».

Points de la deuxième ligne : tournez le bouton de longueur de point (5) jusqu'à «S1»; pour les points de la troisième ligne, tournez le bouton de longueur de point (5) jusqu'à «S2», puis le bouton de sélection de point (6) jusqu'à ce que la lettre souhaitée corresponde au repère. Réglez la largeur des points selon vos besoins.

Couture au point droit et position d'aiguille

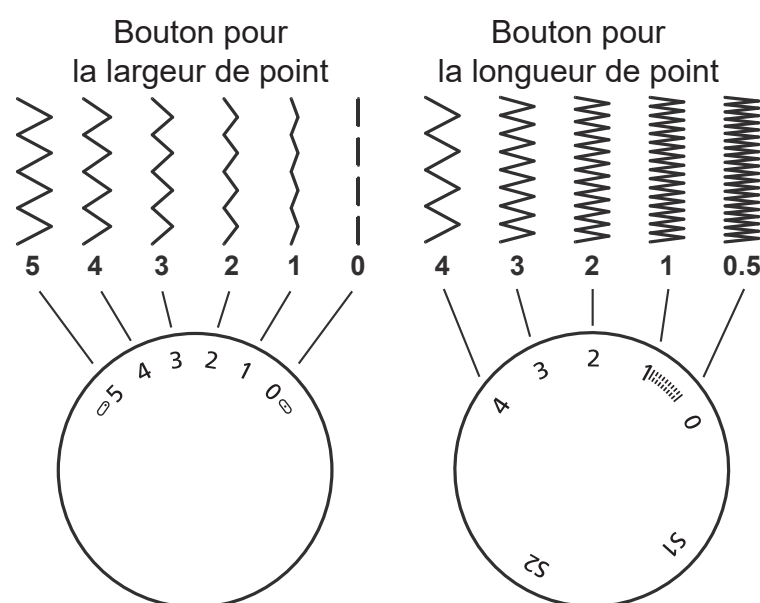


Tournez le bouton de sélection (6) jusqu'au Couture au point droit.

On dit généralement que plus le tissu, le fil et l'aiguille sont épais, plus le point doit être long.

Choisissez la position d'aiguille de centre à droite réglant la largeur de point de «0» à «5».

Couture au point zig-zag



Tournez le bouton de sélection de point (6) jusqu'au points zigzag.

Fonction du bouton pour la largeur de point (4)

La largeur maximum du zigzag est «5». Cependant, cette largeur peut être réduite ou augmentée en tournant le bouton de «0» à «5».

Fonction du bouton pour la longueur de point (5) pour le point zigzag

La densité du point zigzag augmente lorsque le réglage approche du «0». Pour un point zigzag efficace, on utilise généralement à la largeur de point «2.5» ou moins.

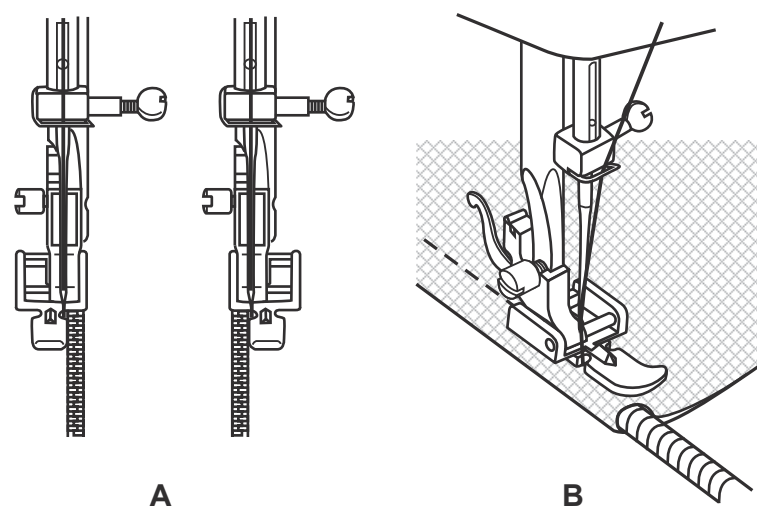
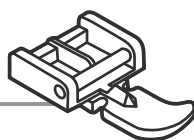
Point satin

Lorsque la longueur de point est situé entre «0» et «1», les points sont très serrés produisant ainsi le point satin. Ce réglage est utilisé pour les boutonsnières et les points décoratifs.

Tissus fins

Lorsque le tissu à coudre est très fin, placez un non-tissé cousu sous le tissu pour le coudre.

Pied pour fermeture zippée



Point	Largeur de point	Longueur de point
1	2.5	1~4

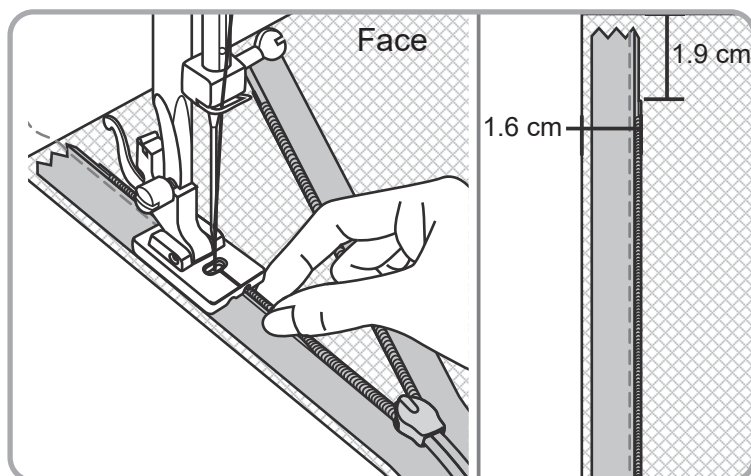
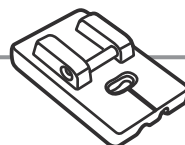
Le pied pour fermeture zippée (c) peut être fixée du côté gauche ou du côté droit en fonction du côté vous désirez coudre. (A)

Pour éviter de dévier lorsque vous arrivez près du curseur, laissez l'aiguille piquée dans le tissu. Levez le pied-de-biche, puis poussez le curseur derrière le pied-de-biche.

Il est également possible de coudre un cordonnet (B).

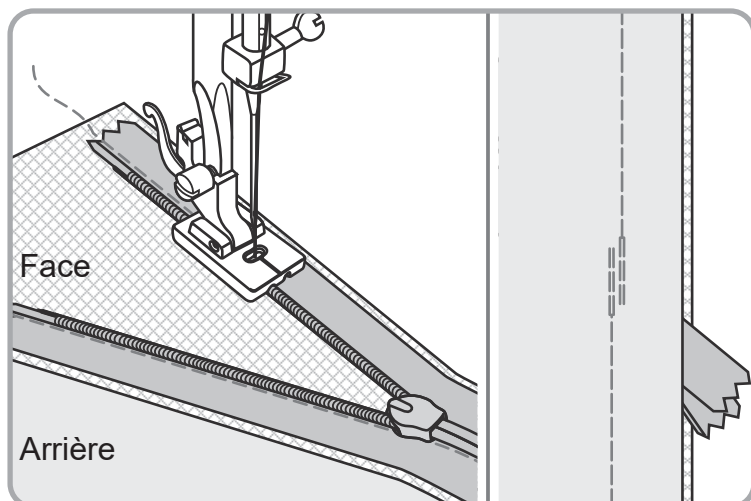
Tournez le bouton pour la longueur du point (5) entre «1» et «4» en fonction de l'épaisseur.

Application fermeture à glissière invisible



Le pied pour fermeture à glissière invisible permet de coudre des fermetures invisibles sur des jupes, des robes et sur une multitude de vêtements et accessoires.

Fixez le pied pour fermeture à glissière invisible à la machine, en tenant l'aiguille alignée sur le marquage central. Placez la fermeture à glissière ouverte retournée sur le côté droit du tissu tel qu'indiqué. Épinglez de manière à ce que les dents soient sur la ligne de couture (1.6 cm) et à 1.9 cm du rebord supérieur du tissu. Glissez la ligne dentée sous le renforcement droit du pied, cousez la fermeture à glissière jusqu'à la butée du coulisseau. (retirez les épingles au fur et à mesure.) Marche arrière.



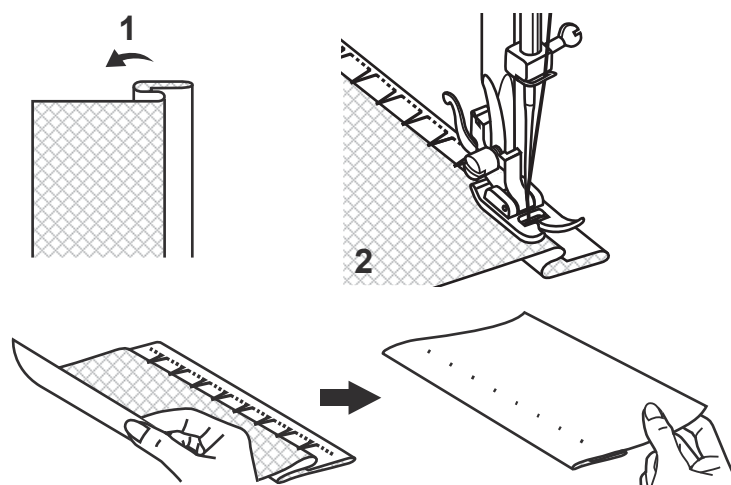
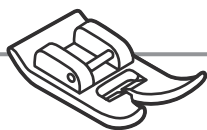
Pour fixer l'autre moitié de la fermeture, épinglez à l'envers de manière à ce que les dents soient sur la ligne de couture (1.6 cm) et à 1.9 cm du rebord supérieur du tissu, tel que décrit ci-dessus. Assurez-vous que la fermeture ne soit pas tortillée vers le bas. Utilisez le renforcement gauche du pied en vous assurant que le marquage central soit toujours aligné avec l'aiguille et le point, tel que décrit ci-dessus.

Fermez la fermeture à glissière. Faites glisser le pied pour fermeture à glissière vers la gauche de manière à ce que l'aiguille se trouve sur la rainure externe. Joignez les coutures et épinglez-les en dessous de l'ouverture du zip. Pliez l'extrémité du zip en dehors de la ligne et faites piquer l'aiguille doucement à la main au dessus et sur le côté gauche du dernier point.

Faites une couture d'environ 5 cm, tel que décrit. Tirez le fil d'un côté et faites un nœud. Changez le pied de couture et remettez le pied normal pour compléter la couture.

À l'extrémité de la fermeture à glissière, cousez environ 2.5 cm de chaque bande de la fermeture à glissière pour laisser une marge de couture uniquement.

Point ourlet invisible



Point	Largeur de point	Longueur de point
	3~5	1~2

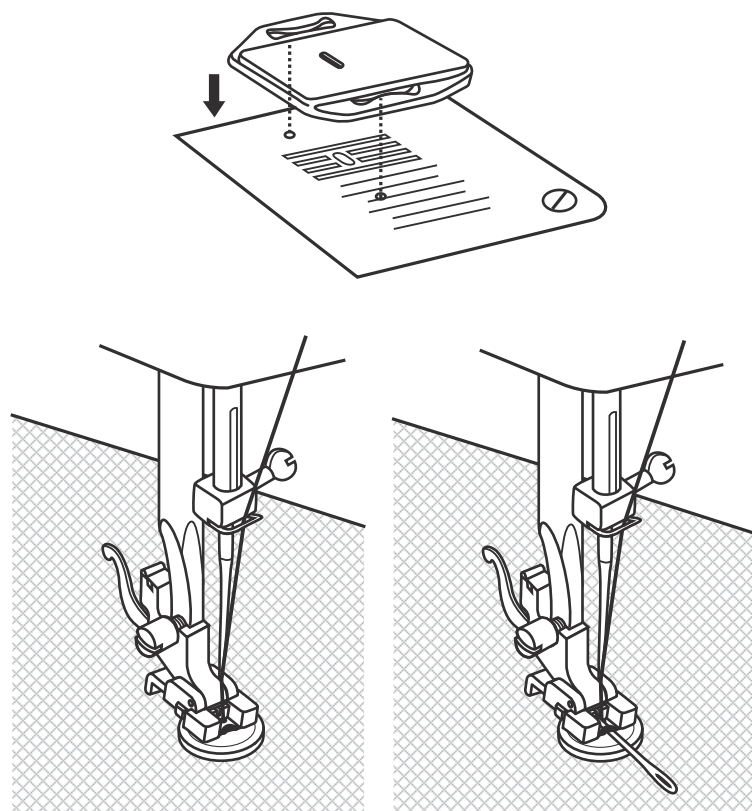
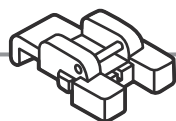
Pour ourlets, rideaux, pantalons, jupes etc.

... Ourlet au point invisible/ point de lingerie pour tissus stables.

1. Plier l'ouvrage comme indiqué sur le schéma-l'envers se trouvant en haut.
2. Placer l'ouvrage sous le pied-de-biche. Tourner le volant vers l'avant jusqu'à la position extrême gauche de l'aiguille. Celle-ci ne doit piquer que sur le bord du pli. Si ce n'est pas le cas, rectifier la largeur de tissu.

Piquer lentement et guider soigneusement l'ouvrage afin que la position de ce dernier par rapport au guide ne se trouve à aucun moment modifiée.

Pied à bouton



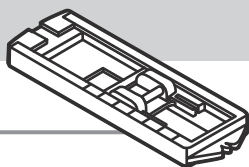
Point	Largeur de point	Longueur de point
	0~5	0

Installez le plaque à tricot et à rembourrage (o).

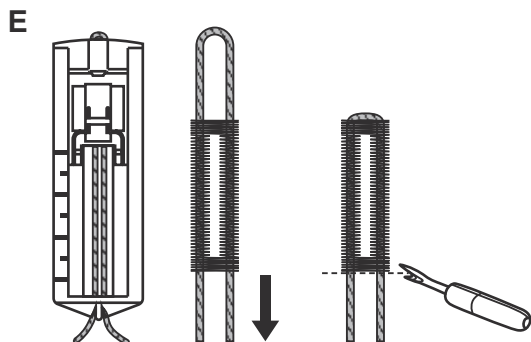
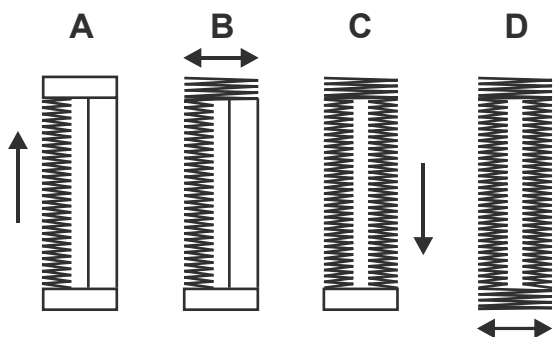
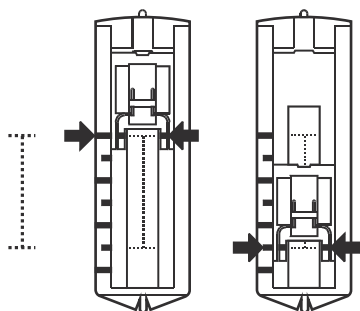
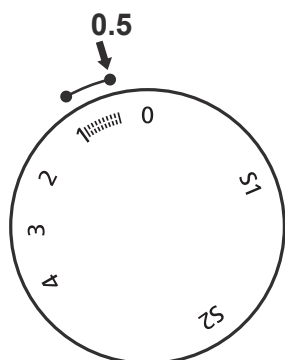
Positionnez l'ouvrage sous le pied-de-biche. Posez le bouton sur la position marquée, abaissez le pied, laissez la largeur de point sur «0» et cousez quelques points de sécurité dans le trou de gauche. Réglez la largeur de point (au moins entre 3 et 4). Effectuez un point de contrôle avec la roue à main (21) jusqu'à ce que l'aiguille pique exactement dans le trou de droite du bouton (réglez la largeur de point selon le bouton), cousez le bouton. Réglez la largeur de point sur «0» et cousez quelques points de sécurité.




Si une tige est souhaitée, posez une aiguille à reprise sur le bouton et cousez. Pour les boutons à 4 trous, commencez par les 2 trous de devant, puis poussez l'ouvrage devant et procédez comme le montre la description.

Pied boutonnière



Longueur de point



Point	Largeur de point	Longueur de point
  	5	0.5~1

Travail préliminaire:

Enlevez le pied-de-biche et montez le pied boutonnière (e). Réglez la longueur de point entre «0,5» et «1». La densité des points dépend de l'épaisseur du tissu.

Nota: faites toujours une boutonnière d'essai.

Préparation du tissu:

Mesurez le diamètre du bouton et ajoutez 0,3 cm pour les barrettes de renfort. Si le bouton est très épais, ajoutez plus par rapport au diamètre mesuré. Marquez la position et la longueur de la boutonnière sur le tissu. Mettez l'aiguille dans sa position la plus haute.

Positionnez le tissu de manière à ce que l'aiguille se trouve sur le repère de derrière.

Poussez le pied boutonnière (e) le plus possible vers devant. Abaissez le pied-de-biche.

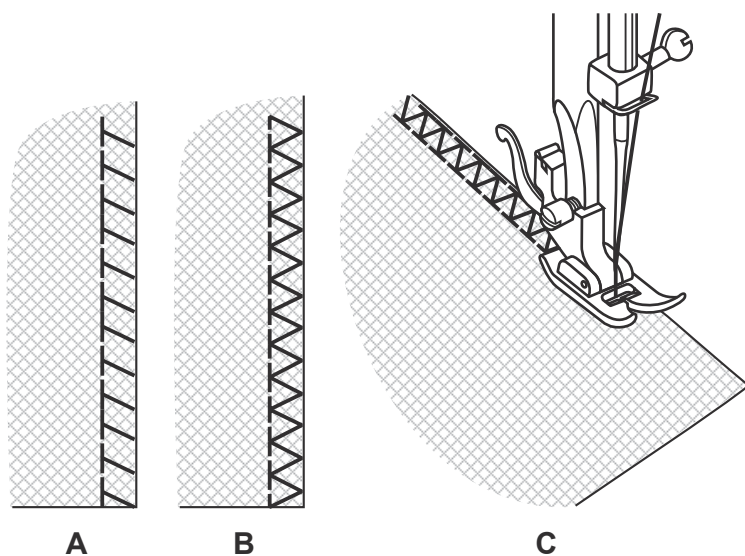
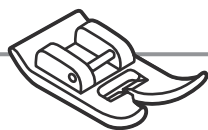
- Tournez le bouton de sélection de point (6) sur "1". Cousez à vitesse modérée jusqu'à ce que vous parveniez au repère final. Mettez l'aiguille dans sa position la plus haute.
- Tournez le bouton de sélection de point (6) sur "2" et cousez 5 à 6 points de renfort. Mettez l'aiguille dans sa position la plus haute.
- Tournez le bouton de sélection de point (6) sur "3" et cousez la partie droite de la boutonnière jusqu'au repère situé à l'extrémité la plus éloignée de vous. Mettez l'aiguille dans sa position la plus haute.
- Tournez le bouton de sélection de point (6) sur "4" et cousez quelques points de renfort. Mettez l'aiguille dans sa position la plus haute.

Levez le pied. Sortez le tissu de dessous le pied et coupez les fils. Tirez le fil supérieur à travers l'envers du tissu et nouez les fils supérieur et inférieur. Coupez le centre de la boutonnière au moyen du découd-vite (n), en prenant garde à ne pas couper les points d'un côté ou de l'autre.

Remarque :

- Relâchez légèrement la pression du fil supérieur (3) pour obtenir de meilleurs résultats.
- Vous devez utiliser un matériau stabilisateur en tissu polaire ou fourré pour des tissus fins, élastiques ou tricotés. Le point de zigzag doit être cousu sur le fil (E).
- Veuillez utiliser des aiguilles 9-11(65-75) pour les tissus suivants :
Tissus légers : cotons légers, voile, serge, soie, mousseline, tissu interlock, tricots de coton, tricots, jerseys, crêpes, polyester tissé, tissus pour chemises et blouses.

Point overlock



Point	Largeur de point	Longueur de point
	3~5	S1, S2

Note:

Utilisez une nouvelle aiguille ou une aiguille à pointe sphérique!

Coutures, piquage et surfilage des bords, ourlet visible.

Point overlock (A)

Pour étoffes à fines mailles, tricot, encolures, bordures.

Point overlock standard (B)

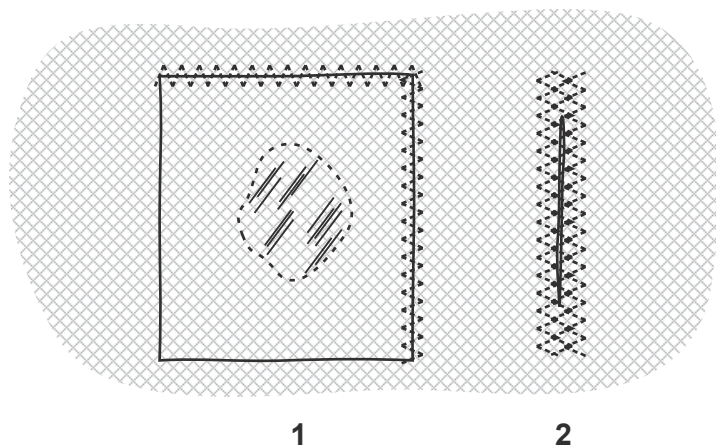
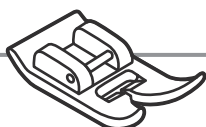
Pour étoffes à fines mailles, tissus de tricot, encolures, bordures.

Point overlock double (C)

Pour étoffes à mailles fines, éléments tricotés à la main, encolures, bordures.

Tous les points overlock peuvent être utilisés pour le piquage et le surfilage des bords en une seule opération. Pour le surfilage, le bord du tissu doit être piqué juste au ras.

Point zig-zag cousu

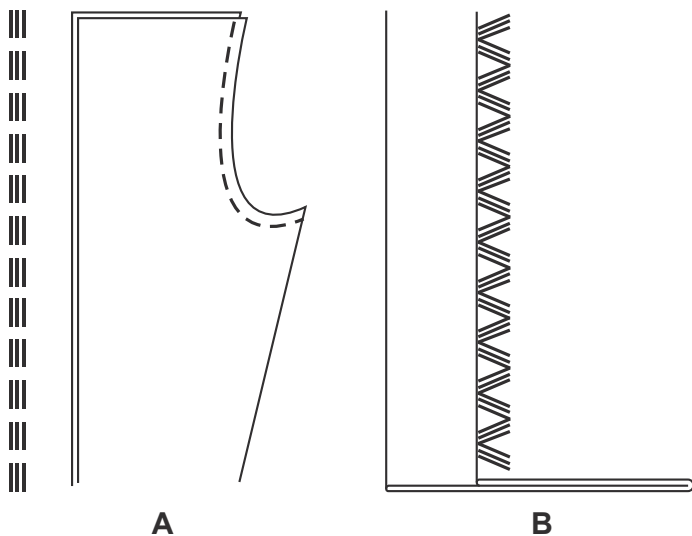
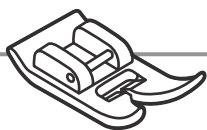


Point	Largeur de point	Longueur de point
	3~5	1~2

Pose d'élastique et de dentelle, ravaudage, raccommodage de déchirures, renforcement de bords.

1. Posez le morceau d'étoffe sur le tissu endommagé.
2. Pour le raccommodage de déchirures, il est conseillé de placer un tissu de renforcement sur l'envers. Commencez par coudre sur le milieu, puis cousez sur les deux côtés. Selon le tissu et la nature des dommages, effectuez de 3 à 5 passages.

Point triple



Point	Largeur de point	Longueur de point
	2.5	S1, S2

Point droit triple (A)

Pour les assemblages résistants.

La machine coud deux points en avant et un point en arrière. Ceci réalise un triple renfort.

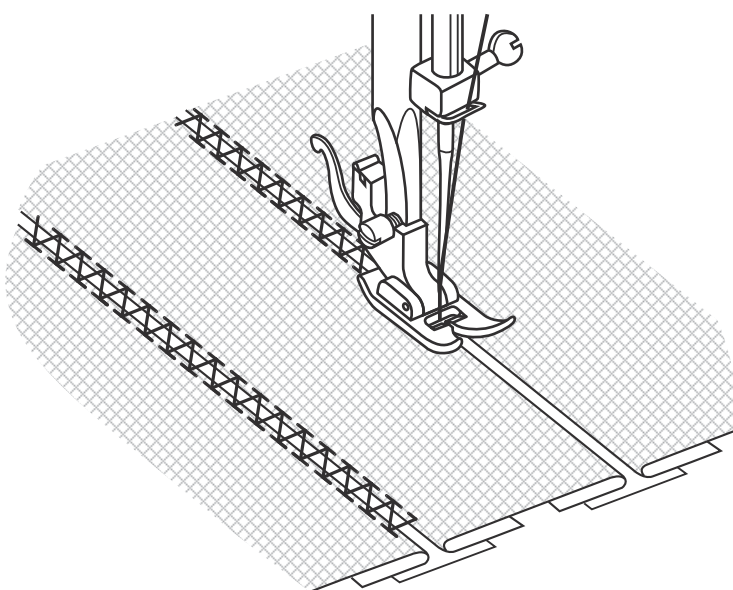
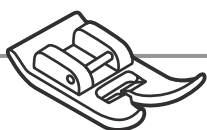
Point	Largeur de point	Longueur de point
~	3~5	S1, S2

Zigzag triple (B)

Pour les assemblages résistants, les ourlets et les surpiqûres.

Le zigzag triple convient pour les étoffes solides, telles que le jean, le velours, etc.

Patch work



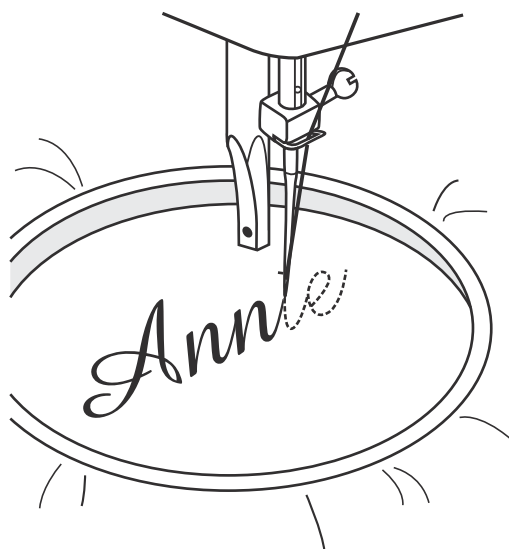
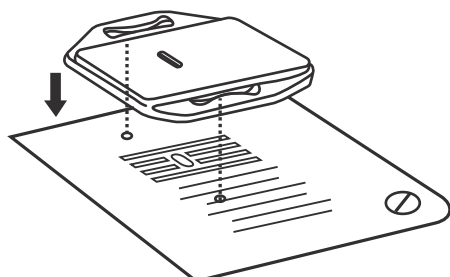
Point	Largeur de point	Longueur de point
~	3~5	S1

Ces points sont utilisés pour assembler deux morceaux de tissu tout en laissant un léger espace entre eux.

1. Repliez les bords des deux pièces de tissu pour l'ourlet et bâtissez les bords sur un morceau de papier fin en laissant un petit espace entre eux.
2. Piquez le long du bord, en tirant légèrement les deux fils lorsque vous commencez à coudre.
3. Pour coudre, choisissez des fils légèrement plus gros que la normale.
4. Une fois la couture terminée, enlevez le bâti et le papier. Finissez en faisant des nœuds sur l'envers au début et à la fin de l'assemblage.

Monogramme et broderie à main libre*

* Le cadre de broderie n'est pas livré avec la machine.



Point	Largeur de point	Longueur de point
⋈	1~5	0

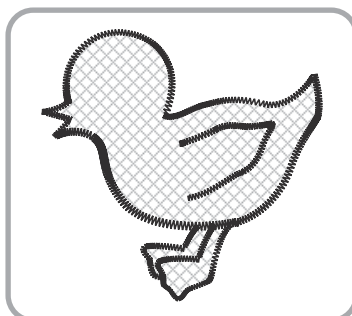
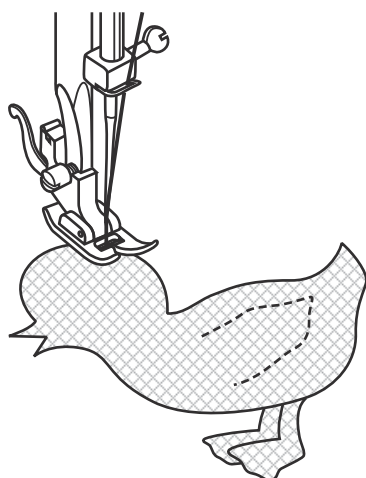
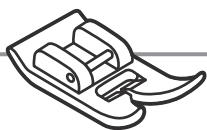
Installez la plaque à tricôt et à rembourrage (o)

1. Enlevez le pied-de-biche et le support du pied-de-biche.
2. Placez la plaque à tricôt et à rembourrage.
3. Abaissez le levier du pied presseur à deux positions (18) avant de commencer à coudre.
4. Ajustez la largeur du point selon la grandeur du monogramme ou du motif à broder.

Préparation pour le monogramme et la broderie à main libre*

1. Dessinez le monogramme ou le motif sur le tissu à l'aide d'un marqueur à tissu effaçable.
2. Placez le tissu dans un cerceau à broder et tendez-le le plus possible.
3. Placez le tissu sous l'aiguille. Abaissez le levier du pied presseur à deux positions (18).
4. En tournant la roue à main (21) vers vous, faites passer le fil de la bobine à travers le tissu et ressortir sur l'endroit du tissu. Cousez quelques points d'arrêt au point de départ.
5. Tenez le cadre de broderie avec pouce et index des deux mains.
6. Coordonnez la vitesse de couture et le mouvement du cadre de broderie.

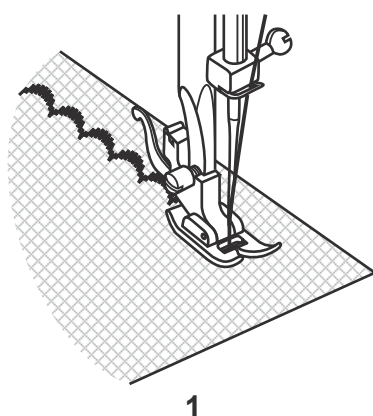
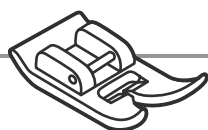
Appliqué



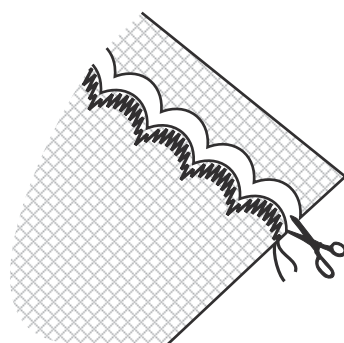
Point	Largeur de point	Longueur de point
⋈	3~5	0.5~1

1. Découpez l'appliqué et le faufilez sur le vêtement.
2. Cousez lentement près du bord extérieur de l'appliqué.
3. Recoupez tout excédent de tissu en dehors des points en prenant soin de ne couper aucun des points cousus.
4. Retirez le faufil.
5. Tirez les fils à l'envers du tissu et attachez ensemble.

Point feston



1



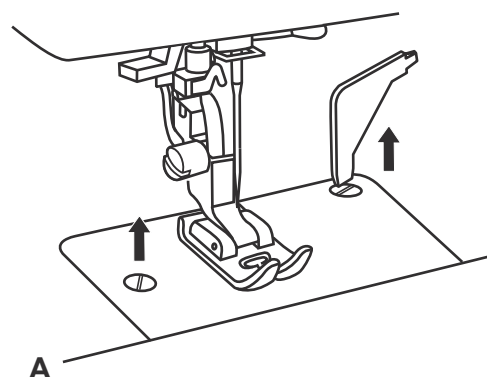
2

Point	Largeur de point	Longueur de point
}	3~5	1~2

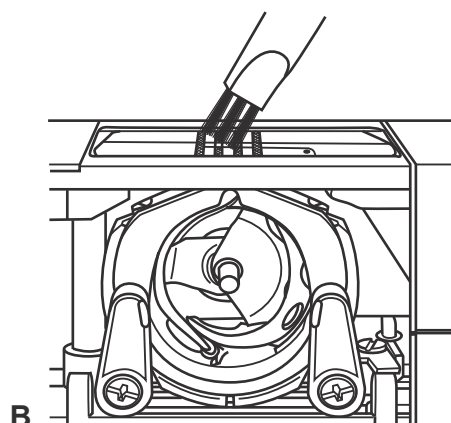
Cette machine crée automatiquement un point de feston qui peut servir à réaliser des lisières décoratives (à picots).

1. Effectuez le point de feston le long de la lisière du tissu.
2. Découpez le tissu le long de la ligne de couture en faisant attention cependant de ne pas couper le fil.

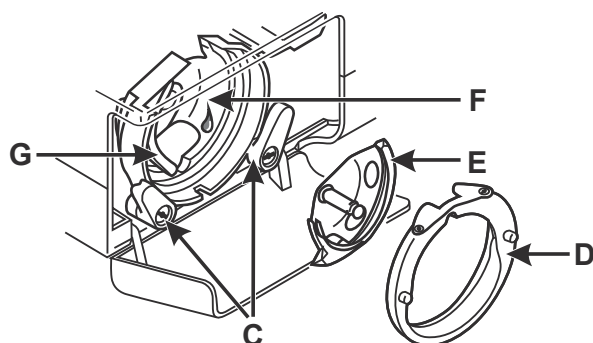
Entretien de la machine



A



B



Attention:

Mettez la machine à coudre hors tension en débranchant la fiche de la prise de courant. Pendant les opérations de nettoyage, la machine à coudre doit toujours être coupée de l'alimentation électrique.

Retirez la plaque à aiguille (A)

Tournez la roue à main jusqu'à ce que l'aiguille soit à sa plus haute position. Ouvrez le couvercle de la coursière et dévissez les vis de la plaque à aiguille (8) avec le tournevis en L (k).

Nettoyage des griffes d'entraînement (B)

Retirez la boîte à canette et nettoyez à fond à l'aide du pinceau fourni (n).

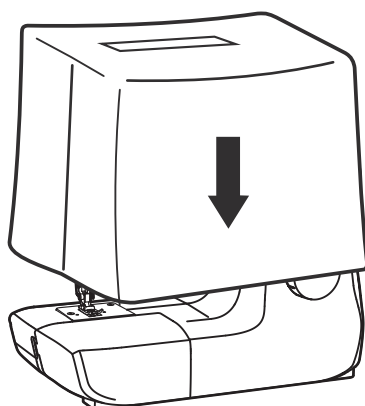
Nettoyage et lubrification du crochet (C-G)

Retirez la boîte à canette. Tournez les deux leviers de fixation (C) du crochet vers l'extérieur. Enlevez l'anneau de fixation de la coursière (D) et le crochet (E) et nettoyez-les avec un chiffon doux standard. Mettez 1 ou 2 gouttes d'huile pour machine à coudre (i) à l'endroit indiqué (F). Tournez la roue à main (21) jusqu'à ce que la coursière du crochet (G) soit à gauche. Remplacez le crochet (E) et tournez les deux leviers vers le centre du crochet. Remettez en place la boîte à canette et la plaque à aiguille.

Important:

Enlevez régulièrement les peluches et les restes de fils.

Stockage

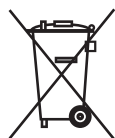


En cas de non-utilisation de la machine à coudre, débranchez toujours la fiche de raccordement au secteur. Veuillez utiliser la housse anti-poussière (s). Conservez la machine à coudre dans un endroit sec, hors de la portée des enfants. Si la machine à coudre ne doit pas être utilisée pendant une longue période, il faut la protéger de la poussière, de la saleté ou de l'humidité.

Remédier aux petites pannes

Problème	Cause	Remède
Le fil supérieur casse	<ol style="list-style-type: none"> 1.L'enfilage du fil est incorrect. 2.La tension du fil est trop forte. 3.Le fil est trop épais pour l'aiguille. 4.L'aiguille n'est pas insérée correctement. 5.Le fil s'est entortillé sur la broche de la bobine (14). 6.L'aiguille est endommagée. 	<ol style="list-style-type: none"> 1.Enfiler à nouveau le fil à travers la machine et l'aiguille. 2.Réduire la tension du fil supérieur (3) (chiffre inférieur). 3.Utiliser une aiguille plus grosse. 4.Enlever l'aiguille , puis la remettre en place (talon dirigé vers l'arrière). 5.Retirer la bobine (g) et bobiner le fil. 6.Remplacer l'aiguille.
Le fil inférieur casse	<ol style="list-style-type: none"> 1.La boîte à canette n'est pas placée correctement. 2.La boîte à canette n'est pas enfilée correctement. 	<ol style="list-style-type: none"> 1.Enlever la navette, puis la remettre en place et tirer sur le fil. Si le fil se déroule facilement, la navette est bien en place. 2.Contrôler la bobine (g) et la navette.
Les points ne se forment pas toujours	<ol style="list-style-type: none"> 1.L'aiguille n'est pas insérée correctement. 2.L'aiguille est tordue ou épointée. 3.The wrong size needle has been used. 4.Le pied-de-biche ne convient pas. 	<ol style="list-style-type: none"> 1.Enlever l'aiguille puis la remettre en place (talon dirigé vers l'arrière). 2.Remplacer l'aiguille. 3.Choisir une aiguille dont la grosseur est adaptée au fil et à l'étoffe. 4.Vérifier si le pied-de-biche utilisé convient pour l'ouvrage.
L'aiguille casse	<ol style="list-style-type: none"> 1.L'aiguille est tordue ou épointée. 2.La boîte à canette n'est pas enfilée correctement. 3.Tissu trop épais/ grosseur incorrecte de l'aiguille. 4.Le pied-de-biche ne convient pas. 	<ol style="list-style-type: none"> 1.Remplacer l'aiguille. 2.Enlever l'aiguille, puis la remettre en place (talon dirigé vers l'arrière). 3.Choisir une aiguille dont la grosseur est adaptée au fil et au tissu. 4.Changer le pied-de-biche.
Des noeuds se forment au cours du travail	<ol style="list-style-type: none"> 1.Le fil n'est pas enfilé correctement.. 2.La boîte à canette n'est pas enfilée correctement. 3.Le rapport aiguille/ tissu/ fil est incorrect. 4.Le fil n'est pas tendu correctement. 	<ol style="list-style-type: none"> 1.Enfiler correctement le fil dans la machine. 2.Enfiler la navette de la manière prescrite. 3.Choisir une aiguille dont la grosseur est adaptée au fil et à l'étoffe. 4.Rectifier la tension du fil.
Les coutures se rétractent ou se froncent	<ol style="list-style-type: none"> 1.L'aiguille est trop grosse pour le tissu. 2.La tension du fil est trop forte. 3.Godages de tissu. 	<ol style="list-style-type: none"> 1.Utiliser une aiguille plus fine. 2.Rectifier la tension du fil. 3.Utilisez un support pour les tissus fins ou élastiques.
Les points et l'entraînement sont irréguliers	<ol style="list-style-type: none"> 1.Le fil n'est pas assez solide. 2.La boîte à canette n'est pas enfilée correctement. 3.Le tissu est tiré lors du piquage. 	<ol style="list-style-type: none"> 1.Utiliser un fil de meilleure qualité. 2.Enfiler à nouveau la boîte à canette, puis la remettre en place. 3.Ne pas tirer le tissu lors de la couture. Celui-ci doit être entraîné automatiquement.
La machine est bruyante	<ol style="list-style-type: none"> 1.La machine doit être lubrifiée. 2.Présence de bourre ou de trace d'huile sur le crochet ou sur la barre d'aiguille. 3.L'huilage a été effectué avec une huile de mauvaise qualité. 4.L'aiguille est tordue ou épointée 	<ol style="list-style-type: none"> 1.Lubricate as described. 2.Nettoyer le crochet et la griffe d'entraînement en suivant les instructions. 3.Pour le huilage, utiliser exclusivement une huile spéciale pour machine à coudre (i). 4.Remplacer l'aiguille.
La machine est bloquée	Le fil est coincé dans le crochet.	Enlever le fil supérieur et la navette, tourner la roue à main (21) par secousses à la main en avant et en arrière. Enlever les restes de fil. Huiler selon les instructions.

Elimination



- Les appareils présentant un défaut dangereux doivent être mis hors d'usage immédiatement; il faut s'assurer qu'ils ne peuvent plus être utilisés.
- Ne jetez jamais la machine à coudre avec vos ordures ménagères.
- Cet appareil est soumis à la directive européenne 2012/19/CE.
- Vous devez déposer la machine à coudre dans un service de ramassage spécialisé ou par le service d'évacuation des appareils usagés de votre commune.
- Respectez la réglementation en vigueur. En cas de doute, contactez votre service d'évacuation des appareils usagés.
- Triez les feuilles d'emballage recyclables conformément aux dispositions relatives à la protection de l'environnement.

Conservez l'emballage. Il peut s'avérer utile pour ranger la machine à coudre, mais il vous servira surtout si vous devez réexpédier la machine à coudre pour réparation. La plupart des dégâts se produisent lors du transport. Cet appareil est recyclable, sous réserve d'extension de la responsabilité du producteur, et ramassé séparément.



Cet appareil est recyclable, sous réserve d'extension de la responsabilité du producteur, et ramassé séparément.

Garantie

Vous bénéficiez d'une garantie de 3 ans sur la machine à coudre, à compter de la date d'achat. L'appareil a été soigneusement contrôlé avant la livraison. Veuillez conserver le bon de caisse comme preuve d'achat. Pour faire jouer la garantie, veuillez prendre contact par téléphone avec notre service technique. Ce n'est qu'ainsi qu'un envoi gratuit de votre marchandise peut être garanti.

La garantie ne s'applique qu'en cas de défauts de matériel ou de fabrication, et non pour les pièces d'usure ou pour des dommages sur des pièces fragiles, par exemple le commutateur. Le produit est destiné uniquement à un usage privé et non industriel. La garantie est annulée en cas d'utilisation incorrecte ou non conforme, d'interventions forcées et d'interventions qui n'ont pas été effectuées par un service après-vente autorisé. Vos droits légaux ne sont pas limités par cette garantie. Indépendamment de la garantie commerciale souscrite, le vendeur reste tenu des défauts de conformité du bien et des vices rédhibitoires dans les conditions prévues aux articles L211-4 et suivants du Code de la consommation et aux articles 1641 et suivants du Code Civil.

Sur www.lidl-service.com, vous pouvez télécharger ces manuels et de nombreux autres, ainsi que des vidéos de produits et des logiciels.



Numéro de service

Ce mode d'emploi ne peut pas prendre en compte toutes les utilisations imaginables. Pour obtenir des renseignements supplémentaires ou résoudre des problèmes qui ne sont pas ou pas suffisamment traités dans ce mode d'emploi, veuillez vous adresser au service approprié en composant le numéro **00800 555 00 666 (gratuit)**

Conservez avec soin ce mode d'emploi et remettez le au prochain utilisateur.

Service Après-Vente:

CROWN Service Center

sewingguide-service-fr@teknihall.com

teknihall Elektronik GmbH

Assar-Gabrielsson-Str. 11-13

DE-63128 Dietzenbach

ALLEMAGNE

IAN 386998

CARINA

Fabricant

Important : L'adresse suivante n'est pas l'adresse de notre service technique. Contactez d'abord notre service technique aux coordonnées ci-dessus.

Crown Technics GmbH

Turmstraße 4

DE-78467 Konstanz

ALLEMAGNE



Tidy man : Éliminez l'article de manière appropriée.

Tidy man : Likvidaci výrobku vykonávejte vhodným způsobem.

Tidy man : Likvidáciu výrobku vykonávajte vhodným spôsobom.

Tidy man : Bortskaf genstanden på en passende måde.



Triman: Emballage ou produit recyclable

Triman: Recyklovatelné balení nebo výrobek

Triman: Recyklovateľné balenie alebo výrobok

Triman: Genanvendelig emballage eller produkt



Ce côté haut

L'emballage doit toujours être transporté, manipulé et entreposé de sorte que les flèches pointent systématiquement vers le haut.

Touto stranou nahoru

Balení má vždy být přepravováno, přenášeno a skladováno tak, aby šípky ukazovaly nahoru.

Touto stranou nahor

Balenie má vždy byť prepravované, prenášané a skladované tak, aby šípky ukazovali nahor.

Denne side op

Denne pakke skal altid transporteres, håndteres og opbevares på en måde, hvor pilene altid vender opad.



Gardez au sec

Maintenir l'emballage à l'abri de la pluie ou de l'humidité.

Chraňte před vlhkem

Chraňte balení před deštěm nebo vlhkostí.

Chránite pred vlhkom

Chránite balenie pred dažďom alebo vlhkosťou.

Opbevares tørt

Pakken skal beskyttes mod regn og fugt.



Fragile, à manipuler avec précaution

Le produit à l'intérieur est fragile et risque de subir des dégâts.

Krhko, pažljivo rukovati

Roba iznutra je krhka i može se oštetiti.

Krehké, zaobchádzajte s opatrnosťou

Obsah balenia je krehký a môže byť poškodený.

Skrøbelig, håndteres varsomt

Genstanden indeni er skrøbelig og kan tage skade.

(FR)

Numéro de service pour les réclamations:

(BE)

00800 555 00 666 (gratuit)

(CH)

(CZ)

Telefonní číslo na reklamační oddělení:

00800 555 00 666 (kostenfrei)

(SK)

Telefonní číslo na reklamační oddělení:

00800 555 00 666 (kostenfrei)

(DK)

Servicenummer ved reklamationer:

00800 555 00 666 (gratis)

Version des informations : · Stav informací : ·

Stav informácií : · Tilstand af informationen :

06/2021 · Ident.-No.:062021

011K7U0301-01

www.sewingguide.de

IAN 386998_2101

OS-DE