

# CARINA



## NÄHMASCHINE SNM 33 C1

DE AT CH

### NÄHMASCHINE

Bedienungs- und Sicherheitshinweise

FR CH

### MACHINE A COUDRE

Instructions d'utilisation et consignes de sécurité

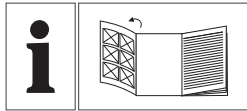
GB IE NI

### SEWING MACHINE

Operation and Safety Notes

**IAN 386998\_2101**

DE AT CH  
FR CH  
GB IE NI



(DE) (AT) (CH)

Klappen Sie vor dem Lesen die Seite mit den Abbildungen aus und machen Sie sich anschließend mit allen Funktionen des Gerätes vertraut.

---

(FR) (CH)

Avant de lire le mode d'emploi, ouvrez la page contenant les illustrations et familiarisez-vous ensuite avec toutes les fonctions de l'appareil.

---

(GB) (IE) (NI)

Before reading, unfold the page containing the illustrations and familiarise yourself with all functions of the device.

---

Weitere hilfreiche Hinweise zum Einsatz Ihrer Silvercrest-Nähmaschine finden Sie unter folgendem Link oder QR-Code.

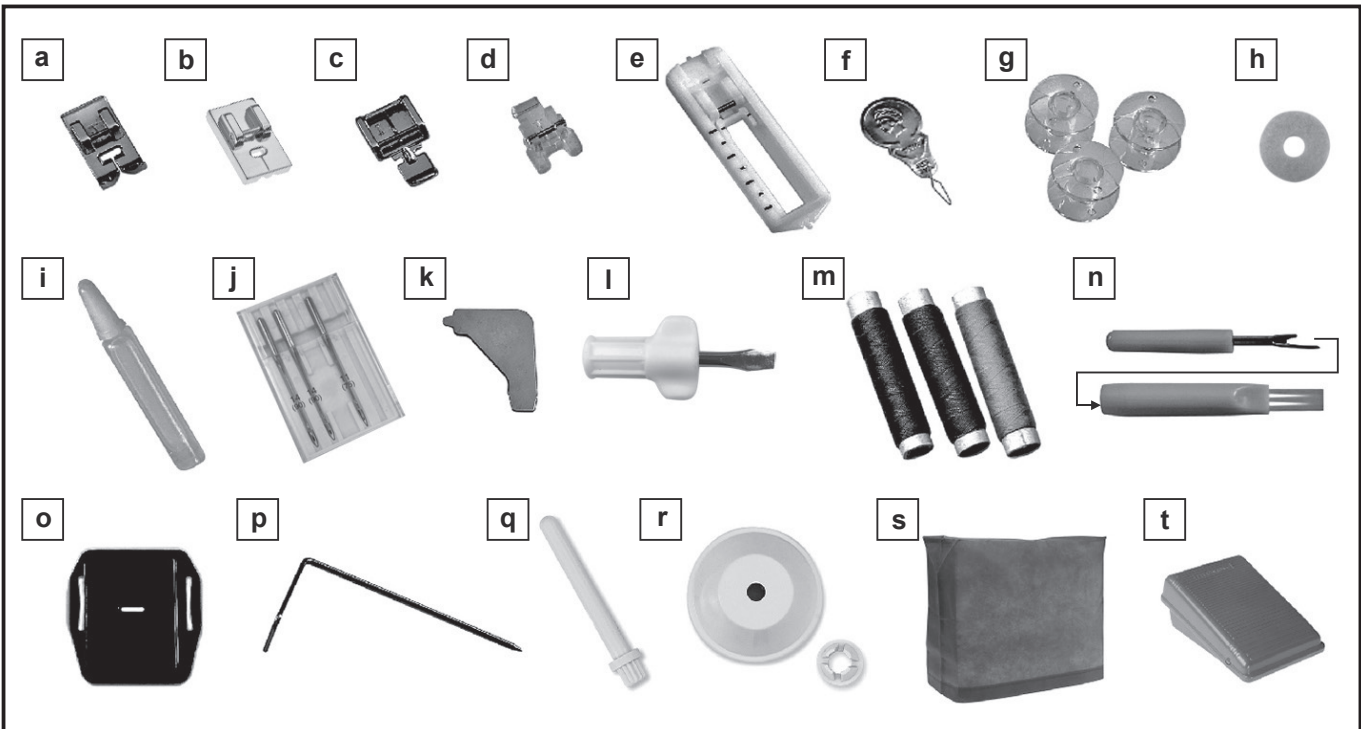
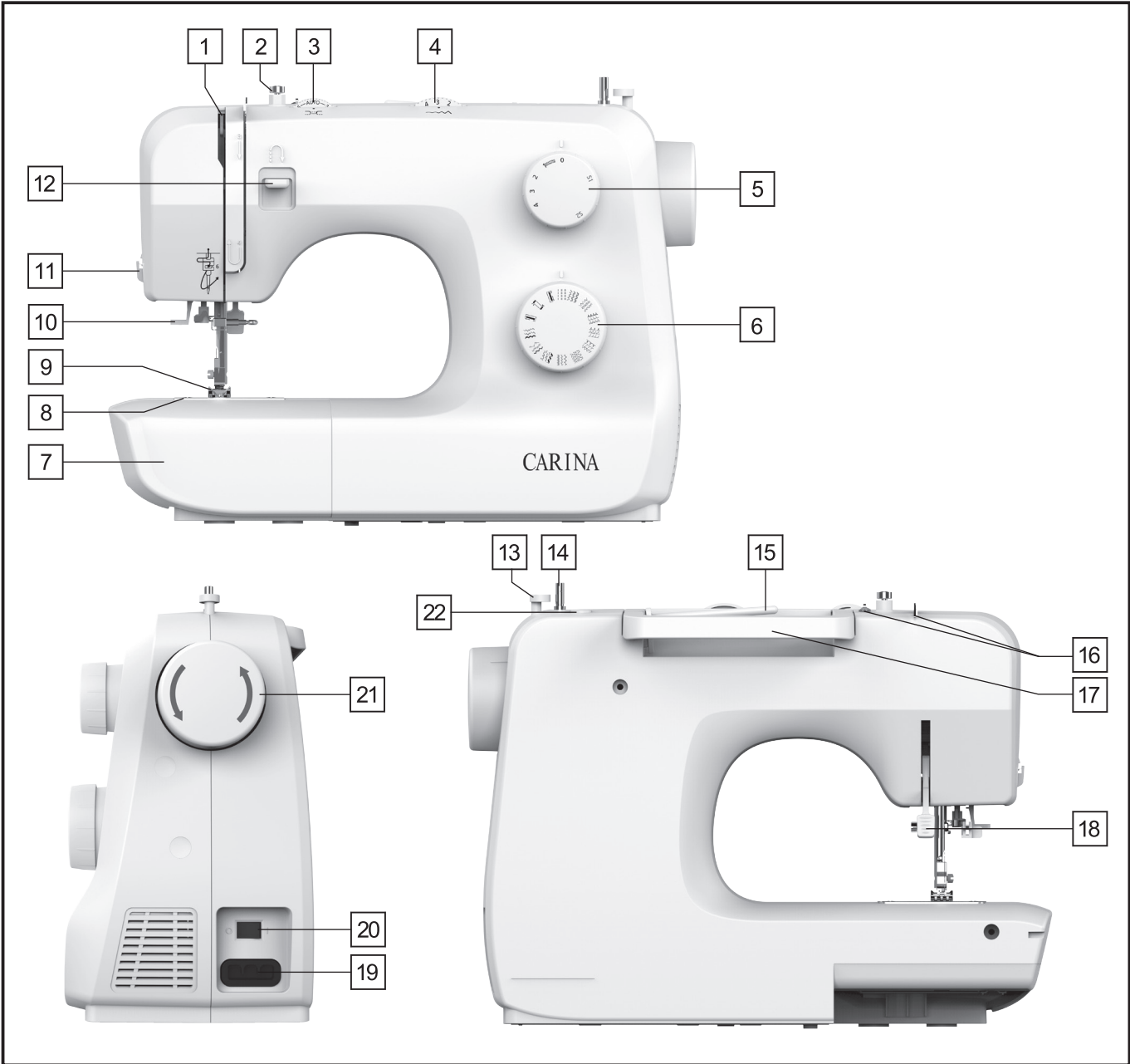
Vous pouvez obtenir d'autres conseils utiles relatifs à l'utilisation de votre machine à coudre Silvercrest via le lien suivant ou le code QR.

Further helpful hints for using your Silvercrest sewing machine can be found under the following link or QR code.

<http://snm33c1.sewing.guide>



DE / AT / CH	Bedienungs- und Sicherheitshinweise	Seite	5
FR / CH	Instructions d'utilisation et consignes de sécurité	Page	31
GB / IE / NI	Operation and Safety Notes	Page	57



## Einleitung

Einleitung .....	6
Bestimmungsgemäße Verwendung .....	6
Nähmaschinenkomponenten .....	6
Zubehör .....	6
Technische Daten .....	7

## Wichtige Sicherheitshinweise

Wichtige Sicherheitshinweise .....	8
------------------------------------	---

## Vorbereitung

Anschluss des Geräts an die Stromversorgung .....	9
Der Anschlagetisch .....	10
Einsetzen der Nadel .....	10
Zweistufen-Nähfußhebel .....	11
Montieren des Nähfußhalters .....	11
Unterfaden spulen .....	12
Spule einlegen .....	12
Oberfaden einfädeln .....	13
Automatischer Nadeleinfädler .....	14
Fadenspannung .....	15
Unterfaden heraufholen .....	15

## Grundlagen des Nähens

Nähen / Nützliche Anwendungen .....	16
Gegenseitige Abstimmung von Nadel, Stoff und Faden .....	17
Stichwahl .....	18
Geradstich und Nadelposition .....	18
Zickzackstich .....	19
Reißverschlussfuß .....	19
Verdeckte Reißverschlüsse .....	20
Blindsaumstich .....	21
Knopfannähfuß .....	21
Knopflochfuß .....	22
Overlockstiche .....	23
Genähter Zickzack .....	23
Stretchstich .....	24
Patchwork .....	24
Stickereien mit Stickrahmen* .....	25
Applikationen .....	26
Festonabschluss .....	26

## Wartung

Wartung der Nähmaschine .....	27
Aufbewahrung .....	27
Beheben von Störungen .....	28

## Entsorgung / Garantie / Service / Hersteller

Entsorgung .....	29
Garantie .....	29
Servicenummer .....	30
Hersteller .....	30

## Einleitung

### Einleitung

Herzlichen Glückwunsch zum Kauf Ihrer Nähmaschine. Sie haben ein Qualitätsprodukt erworben, welches mit größter Sorgfalt hergestellt wurde.

Diese Bedienungsanleitung vermittelt Ihnen alles Wissenswerte über die Anwendungsmöglichkeiten Ihrer Nähmaschine. Sollten dennoch Fragen offen bleiben, bitten wir Sie, sich an Ihren Händler zu wenden. Wir wünschen Ihnen viel Freude und große Näherfolge.

Bevor Sie die Nähmaschine zum ersten Mal benutzen, ist es sehr wichtig, dass Sie sich eingehend mit den Funktionen der Nähmaschine vertraut machen und herausfinden, wie man die Nähmaschine richtig bedient. Bitte lesen Sie nachstehende Bedienungsanleitung sowie die Sicherheitshinweise. Bitte bewahren Sie diese Bedienungsanleitung gut auf. Wenn Sie die Nähmaschine an Dritte übergeben, vergessen Sie nicht, diese Bedienungsanleitung ebenso auszuhändigen.

### Bestimmungsgemäße Verwendung

Die Nähmaschine ist **vorgesehen** ...

- zur Verwendung als ortsveränderliches Gerät.
- zum Nähen von haushaltsüblichen Textilien.
- nur zu Verwendung im privaten Hausgebrauch.

Die Nähmaschine ist **nicht vorgesehen** ...

- zur ortsfesten Aufstellung.
- zur Verarbeitung von anderen Materialien (z. B. Leder, Zeltplane, Segeltuch und ähnliche schwere Stoffe).
- für eine Verwendung in gewerblichen oder industriellen Bereichen.

### Nähmaschinenkomponenten

- |                                 |                                        |
|---------------------------------|----------------------------------------|
| 1 Fadenhebel                    | 12 Hebel zum Rückwärtsnähen            |
| 2 Fadenführung zum Spulen       | 13 Begrenzung für Spuleinrichtung      |
| 3 Oberfadenspannung             | 14 Spuleinrichtung                     |
| 4 Stichbreitenknopf             | 15 Garnrollenstift                     |
| 5 Stichlängenknopf              | 16 Oberfadenführung                    |
| 6 Stichwahlknopf                | 17 Tragegriff                          |
| 7 Anschlagbetisch               | 18 Zweistufen-Nähfußhebel              |
| 8 Stichplatte                   | 19 Netzanschluss                       |
| 9 Nähfüße                       | 20 Hauptschalter                       |
| 10 Automatischer Nadeleinfädler | 21 Handrad                             |
| 11 Fadenabschneider             | 22 Öffnung für zweiten Garnrollenstift |

### Zubehör

- |                                                                                                      |                                         |
|------------------------------------------------------------------------------------------------------|-----------------------------------------|
| a Allzweck-Nähfuß (bereits auf Nähmaschine montiert)                                                 | k L-Schraubendreher                     |
| b Verdeckter-Reißverschluss-Fuß                                                                      | l Schraubenzieher                       |
| c Reißverschlussfuß                                                                                  | m Garnrolle (1x blau, 1x pink, 1x gelb) |
| d Knopfannähfuß                                                                                      | n Nahttrenner / Pinsel                  |
| e Knopflochfuß                                                                                       | o Stick- und Stopfplatte                |
| f Fadeneinfädler                                                                                     | p Kanten-/ Quiltführung                 |
| g Spule (4x)(1x bereits auf Nähmaschine montiert)                                                    | q Zweiter Garnrollenstift               |
| h Filzkissen                                                                                         | r Garnrollenkappe (groß und klein)      |
| i Ölflasche                                                                                          | s Staubschutzhülle                      |
| j Nadelbox: 3x einzelne Nadeln (90/Nr. 14)<br>(1 bereits installiert), 1x einzelne Nadel (75/Nr. 11) | t Fußanlasser / Netzstecker             |

## Technische Daten

Nennspannung		230 Volt/ 50 Hz
Nennleistung	- Total	70 Watt
Abmessungen	- Tragegriff eingeklappt	ca. 388x275x169 mm (BxHxT)
Kabellänge	- Netzkabel	ca. 1,8 m
	- Anschlusskabel des Fußanlassers	ca. 1,4 m
Gewicht	- Nähmaschine	ca. 5,6 kg
Material		Aluminium / Kunststoff
Bedienungselemente	- Hauptschalter	vorhanden
	- Fußanlasser für Nähgeschwindigkeit	vorhanden
Anzeigeelemente	- Nählicht	vorhanden
Greifersystem		CB-Greifer
Nadelsystem		130/705H
Funkentstört		nach EU-Richtlinie
TÜV SÜD-geprüft		Ja
Produkte-Garantie		3 Jahre
Schutzklasse		II <input type="checkbox"/>

### Wichtige Sicherheitshinweise

---

Beachten Sie immer die grundlegenden Sicherheitshinweise, bevor Sie ein elektrisches Gerät benutzen. Lesen Sie alle Bedienungsanleitungen, bevor Sie die Nähmaschine benutzen.

#### **Gefahr - wie das Risiko eines Stromschlages reduziert wird:**

1. Lassen Sie die Nähmaschine nie unbeaufsichtigt eingeschaltet.
2. Bitte ziehen Sie den Netzstecker immer sofort nach der Benutzung aus der Steckdose. Dies gilt auch vor dem Reinigen und anderen Wartungsvorgängen.

#### **Achtung - wie das Risiko eines Brandes, eines Feuers oder einer Verletzung verringert wird:**

1. Lesen Sie alle Anweisungen, bevor Sie die Nähmaschine benutzen.
2. Bewahren Sie die Gebrauchsanweisung an einem geeigneten Ort in der Nähe des Gerätes auf. Händigen Sie die Gebrauchsanleitung bei der Weitergabe des Gerätes an Dritte ebenfalls mit aus.
3. Verwenden Sie die Maschine immer nur in trockenen Räumen.
4. Dieses Gerät kann von Kindern ab 8 Jahren und darüber sowie von Personen mit verringerten physischen, sensorischen oder mentalen Fähigkeiten oder Mangel an Erfahrung und Wissen benutzt werden, wenn sie beaufsichtigt oder bezüglich des sicheren Gebrauchs des Gerätes unterwiesen wurden und die daraus resultierenden Gefahren verstehen.
5. Kinder dürfen nicht mit dem Gerät spielen.
6. Reinigung und Benutzer-Wartung dürfen nicht von Kindern ohne Beaufsichtigung durchgeführt werden.
7. Schalten Sie die Maschine immer aus, wenn Sie Einstellungen oder Arbeiten im Bereich der Nadel durchführen, wie Nadel einfädeln oder wechseln, Spule einfädeln oder wechseln, Nähfuß wechseln und so weiter.
8. Ziehen Sie immer den Stecker aus der Steckdose, wenn Sie die Maschine unbeaufsichtigt lassen, um Verletzungen durch versehentliches Einschalten zu vermeiden.
9. Ziehen Sie immer den Stecker aus der Steckdose, wenn Sie Wartungsarbeiten wie Ölen oder Reinigen und dergleichen durchführen.
10. Benutzen Sie die Maschine nicht in feuchtem Zustand oder feuchter Umgebung.
11. Ziehen Sie den Netzstecker nicht am Kabel aus der Steckdose. Greifen Sie beim Herausziehen den Stecker und nicht das Kabel.
12. Wenn die LED-Beleuchtung beschädigt oder defekt ist, muss sie durch den Hersteller oder seinen Kundendienst ersetzt werden, um Gefährdungen zu vermeiden.
13. Stellen Sie niemals etwas auf das Fußpedal.
14. Betreiben Sie die Maschine niemals mit blockierten Belüftungsöffnungen. Halten Sie die Belüftungsöffnungen der Maschine sowie des Fußpedals frei von Fusseln, Staub und Stoffabfällen.
15. Die Maschine darf nur mit einem bestimmten Fußpedal verwendet werden, um Gefährdungen zu vermeiden. Wenn das Fußpedal beschädigt oder defekt ist, muss es durch den Hersteller, seinen Kundendienst oder einer gleichermaßen qualifizierten Person ersetzt werden.
16. Der Schalldruckpegel unter normalen Bedingungen ist kleiner als 75dB(A).
17. Entsorgen Sie elektrische Geräte nicht im Hausmüll, nutzen Sie die Sammelstellen der Gemeinde.
18. Fragen Sie Ihre Gemeindeverwaltung nach den Standorten der Sammelstellen.
19. Wenn elektrische Geräte unkontrolliert entsorgt werden, können während der Verwitterung gefährliche Stoffe ins Grundwasser und damit in die Nahrungskette gelangen oder die Flora und Fauna auf Jahre vergiftet werden.
20. Wenn Sie das Gerät durch ein neues ersetzen, ist der Verkäufer gesetzlich verpflichtet, das alte mindestens kostenlos zur Entsorgung entgegenzunehmen.

#### **Verwahren Sie diese Bedienungsanleitung**

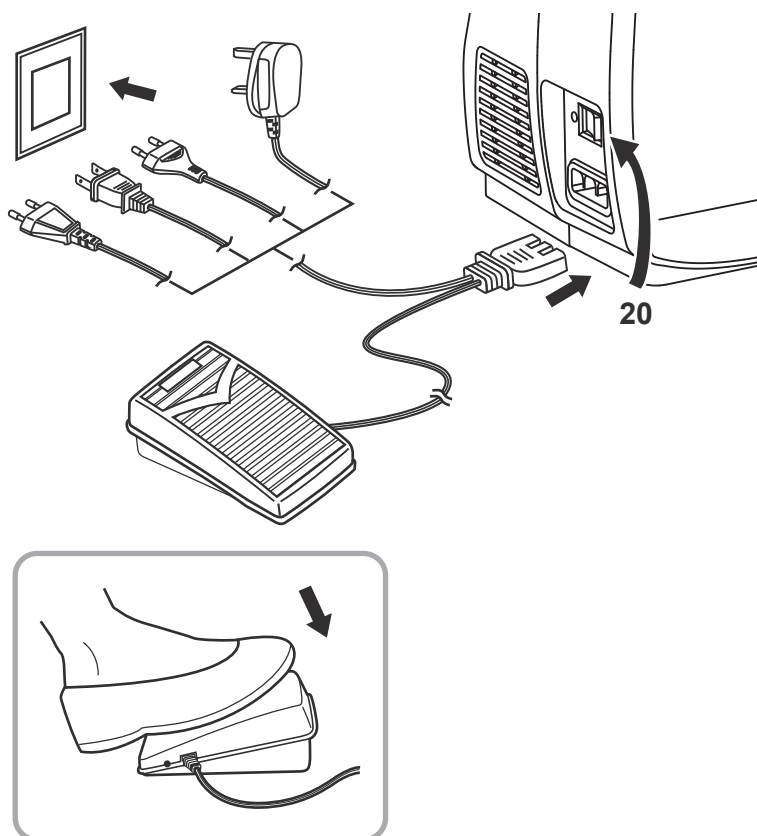
Diese Nähmaschine ist nur für den Haushalt gedacht.

Verwenden Sie die Nähmaschine nur im Temperaturbereich von 5°C bis 40°C.

Wenn die Temperatur zu niedrig ist, kann die Maschine nicht ordnungsgemäß funktionieren.



## Anschluss des Geräts an die Stromversorgung



### Achtung:

Ziehen Sie den Netzstecker aus der Steckdose, wenn Sie die Nähmaschine nicht benutzen.

### Achtung:

Bitte treten Sie bei irgendwelchen Zweifeln hinsichtlich des Anschlusses der Nähmaschine an der Stromversorgung mit einem qualifizierten Elektrodienst in Verbindung.

Wenn Sie die Stromversorgung nicht benutzen, ziehen Sie den Netzstecker aus der Steckdose.

Die Nähmaschine muss mit dem passenden ELECTRONIC Fußanlasser (t) FC-2902D (220-240-V-Netz), 4C-326G (230-V-Netz), 4C-336G (220-240-V-Netz) verwendet werden.

Den Netzanschluss (19) gemäß nebenstehender Zeichnung durchführen.

### Beleuchtung

Durch Drücken des Hauptschalters (20) in Position "I" wird die Nähmaschine in Betrieb genommen und die Beleuchtung eingeschaltet.

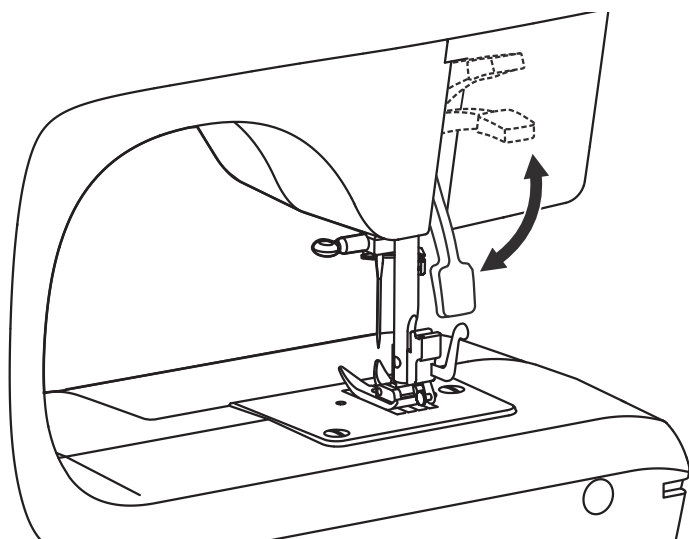
### Fußanlasser

Mit dem Fußanlasser (t) wird die Betriebsgeschwindigkeit der Nähmaschine geregelt.



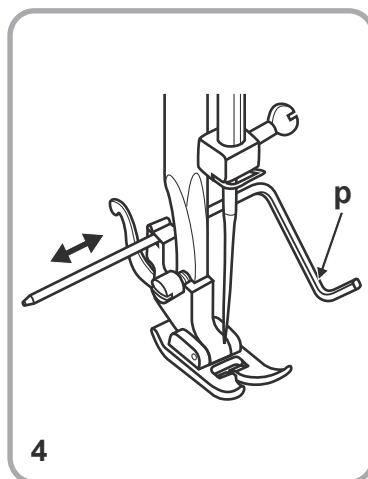
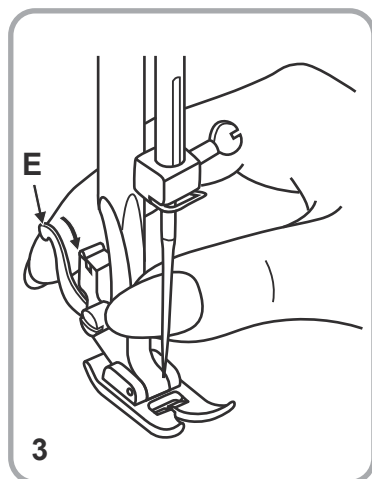
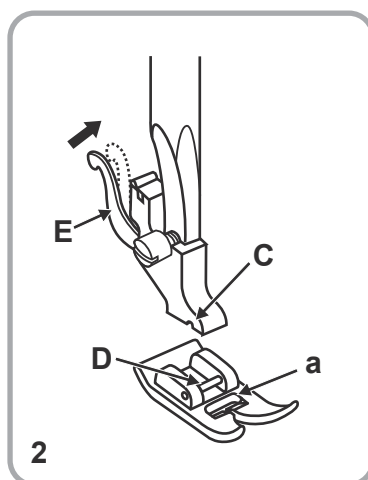
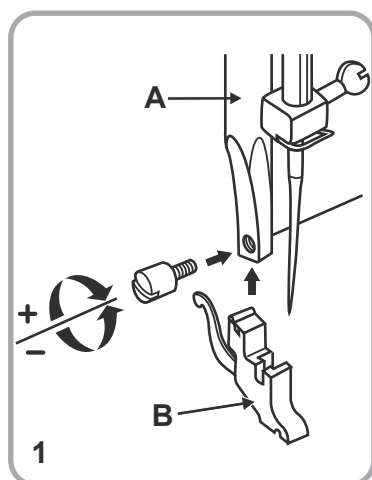


## Zweistufen-Nähfußhebel



Beim Nähen von extrem dicken Stoffen kann der Stoffdurchgang unter dem Nähfuß (9) vergrößert werden, indem man den Zweistufen-Nähfußhebel (18) weiter anhebt (Pfeil).

## Montieren des Nähfußhalters



### Achtung:

Bei allen Anwendungen Hauptschalter (20) auf ("O") stellen!

### 1. Nähfußhalter montieren

Nähfuß-Stange (A) durch Anheben des Zweistufen-Nähfußhebels (18) hochstellen. Nähfußhalter (B) wie abgebildet montieren.

### 2. Nähfuß einsetzen

Nähfuß-Stange (A) wieder senken, bis (C) direkt oberhalb des Stifts (D) ist. Nähfuß-Stange (A) ganz senken, Nähfuß (a) rastet ein.

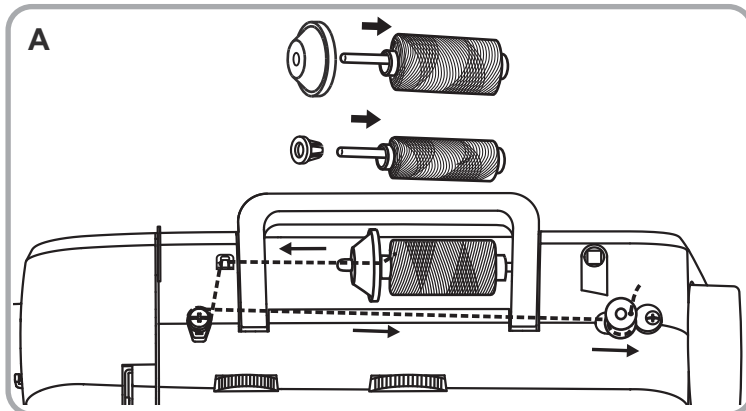
### 3. Nähfuß abnehmen

Nähfuß hochstellen.  
Hebel (E) leicht nach vorne drücken und der Nähfuß ist frei.

### 4. Einsetzen der Kanten-/ Quiltführung (p)

Wie die Abbildung zeigt, Kanten-/ Quiltführung (p) sorgfältig einschieben, z. B. für Säume, Falten usw.

## Unterfaden spulen

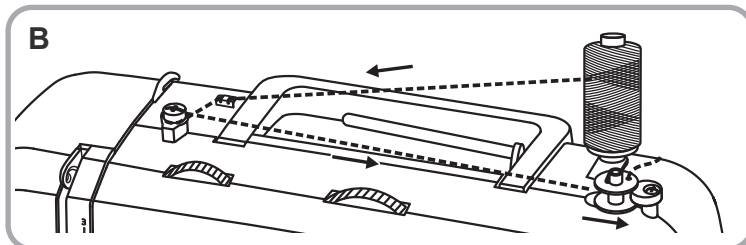


A. Garnrolle (m) auf den Garnrollenstift (15) setzen und mit einer Garnrollenkappe (r) befestigen.

- Garnrollenkappe klein für schmale Garnrollen
- Garnrollenkappe groß für breite Garnrollen

B. Alternativ stecken Sie den zweiten Garnrollenstift (q) in die Öffnung für den zweiten Garnrollenstift (22).

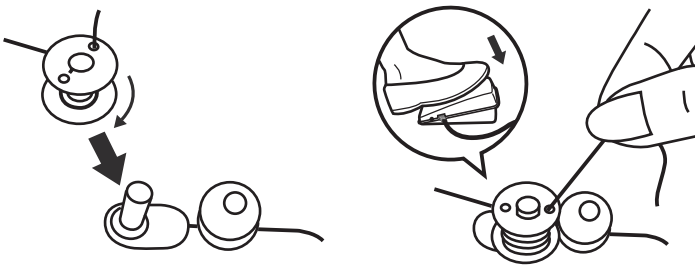
Faden von der Garnrolle (m) durch die Fadenführung zum Spulen (2) ziehen.



Faden von innen durch ein Loch der leeren Spule (g) nach außen ziehen. Spule (g) auf die Spuleinrichtung (14) stecken und dann nach rechts in die Spulposition drücken.

Fadenende festhalten. Fußanlasser (t) betätigen. Nach ein paar Umdrehungen Fußanlasser (t) loslassen. Faden loslassen und möglichst nahe an der Spule (g) abschneiden. Fußanlasser (t) wieder betätigen.

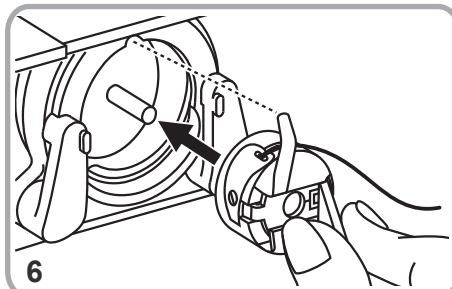
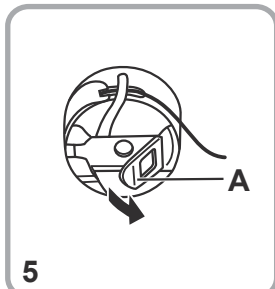
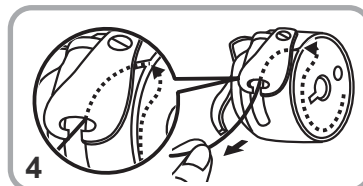
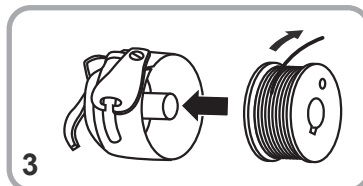
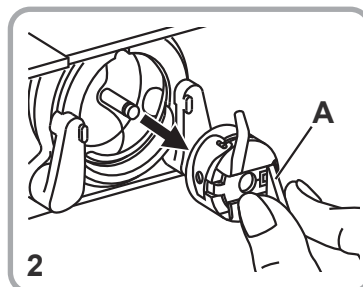
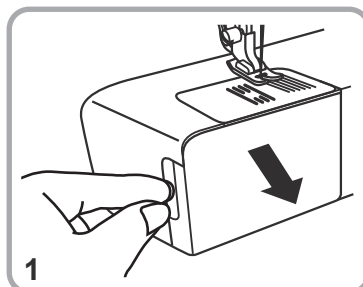
Sobald die Spule (g) voll ist, dreht sie sich langsamer. Fußanlasser (t) loslassen. Spule (g) in die Nähposition zurückdrücken und entfernen.



### Hinweis:

Wenn sich die Spuleinrichtung (14) in der Spulposition befindet, wird der Nähvorgang automatisch unterbrochen. Zum Nähen die Spuleinrichtung (14) nach links drücken (Nähposition).

## Spule einlegen



### Achtung:

Hauptschalter (20) auf "O" stellen!

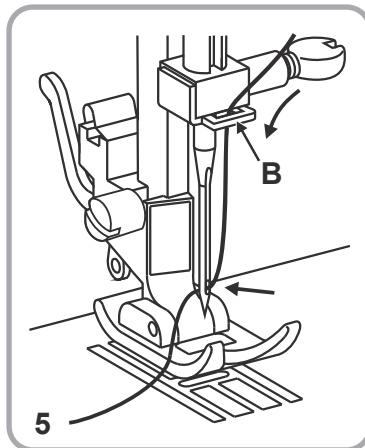
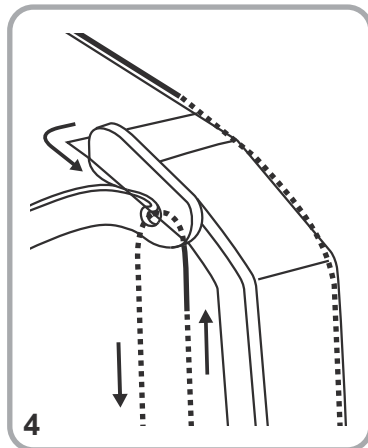
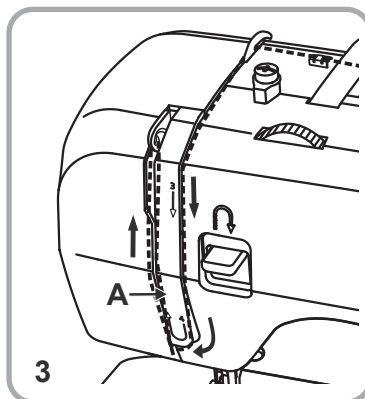
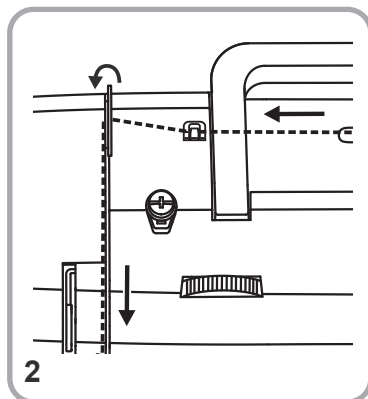
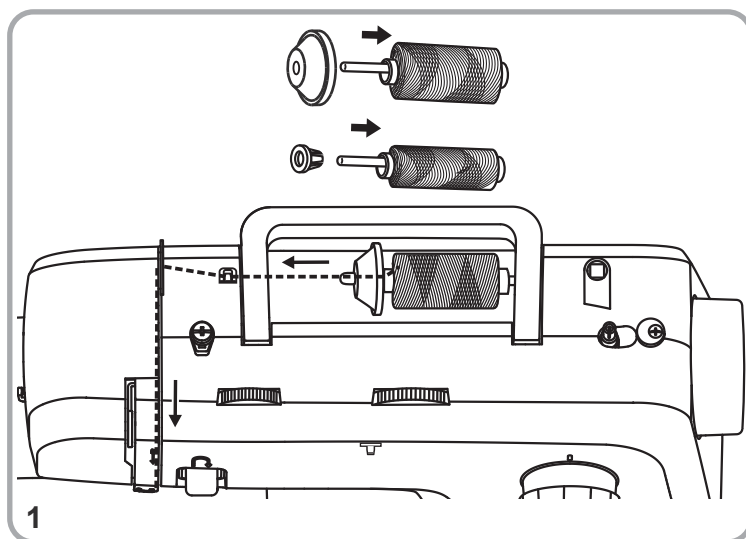
Beim Einsetzen und Herausnehmen der Spule (g) muss die Nadel immer in höchster Position sein.

1. Entfernen Sie den Anschlagbetisch und öffnen Sie den Klappdeckel.
2. Ziehen Sie am Spulenkapselriegel (A) und entnehmen Sie die Spulenkapsel. Spulenkapsel mit einer Hand halten.
3. Spule (g) so einlegen, dass der Faden im Uhrzeigersinn aufgespult ist (Pfeil).
4. Faden in den Schlitz und unter die Feder ziehen.
5. Spulenkapsel mit Zeigefinger und Daumen am Spulenkapselriegel (A) halten.
6. Spulenkapsel in die Greiferbahn einsetzen.

### Hinweis:

Das Herausziehen des Unterfadens ist auf Seite 15 beschrieben.

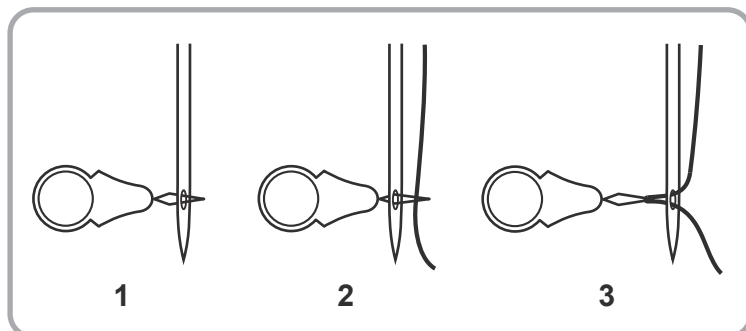
## Oberfaden einfädeln



### Achtung:

Hauptschalter (20) auf ("O") stellen!  
Nähfuß-Stange durch Anheben des Zweistufen-Nähfußhebels (18) hochstellen, Fadenhebel (1) durch Drehen des Handrads (21) im Gegenuhrzeigersinn in höchste Position bringen. Beim Einfädeln den Pfeilen und Zahlen auf der Nähmaschine folgen.

1. Garnrolle (m) auf den Garnrollenstift (15) setzen und mit einer Garnrollenkappe (r) befestigen.
  - Garnrollenkappe klein für schmale Garnrollen
  - Garnrollenkappe groß für breite Garnrollen
2. Den Oberfaden durch die Oberfadenführung (16) und anschließend nach vorne in den rechten Schlitz und nach unten führen.
3. Nach links unter der Führungsnase (A) durch und dann wieder nach oben führen.
4. Faden von rechts nach links durch den Fadenhebel (1) und nach unten führen.
5. Faden zuerst hinter die große, metallene Fadenführung (B) und nachher durch die Nadelöse führen. Nadel stets von vorne einfädeln.

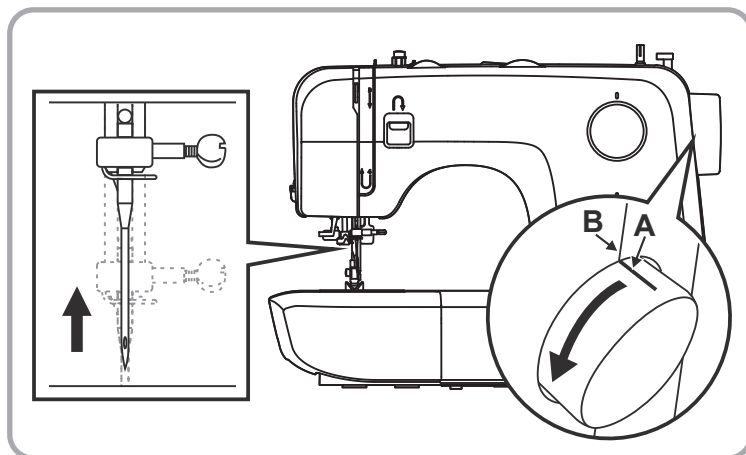


### Fadeneinfädler

Als Einfädelhilfe können Sie den Fadeneinfädler (f) verwenden.

1. Fadeneinfädler (f) von hinten nach vorne durch die Nadelöse stecken.
2. Den Oberfaden durch die Drahtschleife des Fadeneinfädlers führen.
3. Den Fadeneinfädler (f) mit dem Faden durch die Nadelöse zurückziehen.

## Automatischer Nadeleinfädler

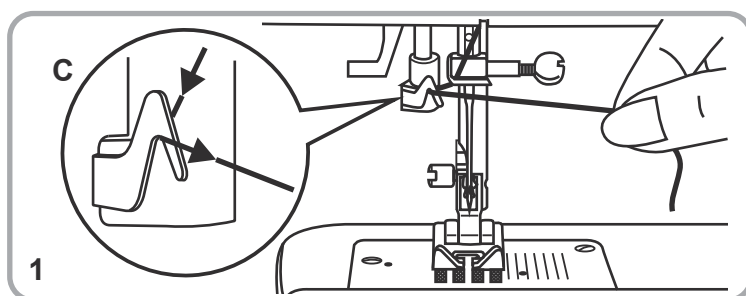


**Achtung:**

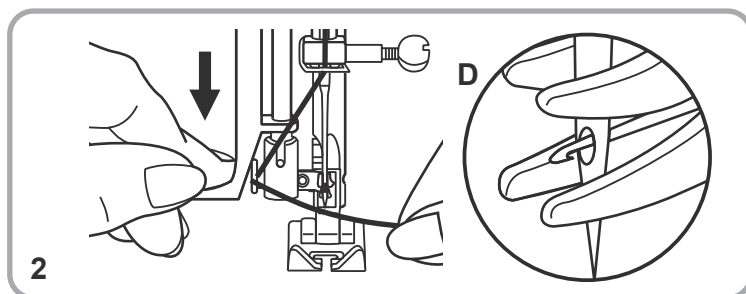
Stellen Sie den Ein-/Ausshalter vor dem Einfädeln der Nadel auf "O".

**Achtung:**

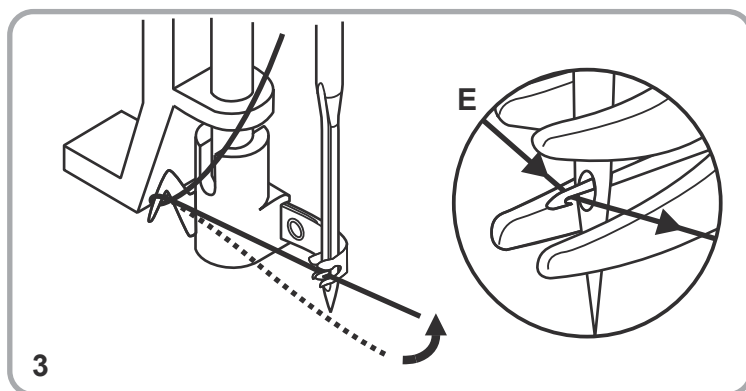
- a. Drehen Sie das Handrad (21) zu sich, bis die Markierung (A) auf die Linie (B) am Gerät zeigt.
- b. Die Nadel befindet sich nun in ihrer höchsten Position.



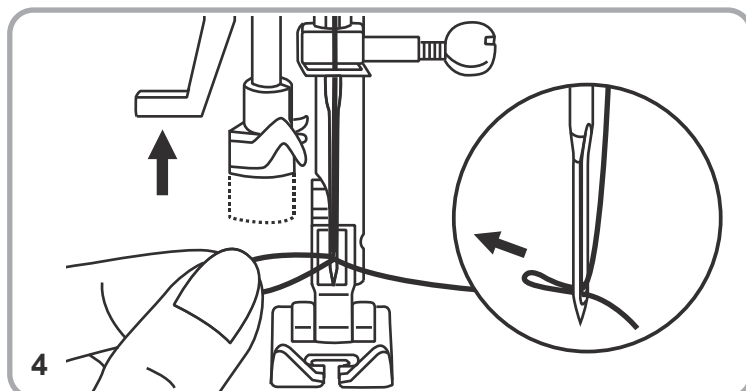
1. Senken Sie den Nähfuß (9) ab. Führen Sie den Faden entlang der Fadenführung (C).



2. Drücken Sie den Hebel so weit wie möglich nach unten. Der Nadeleinfädler dreht sich automatisch in die Einfädelposition, das winzige Häkchen schiebt sich dabei durch das Nadelöhr (D).



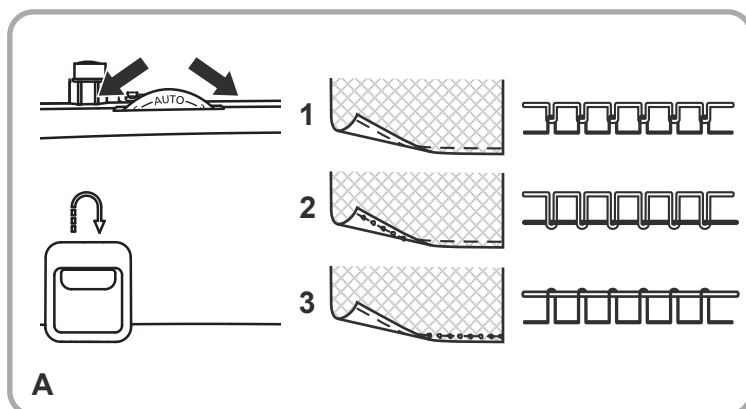
3. Führen Sie den Faden vor die Nadel, so dass er sich unterhalb des Häkchens (E) befindet. Halten Sie den Faden dann leicht nach oben, so dass er am Greiferhaken einhängt.



4. Halten Sie den Faden locker, lassen Sie dann langsam den Hebel los. Der Haken dreht sich, schiebt den Faden durch das Nadelöhr, wodurch sich eine Schlaufe bildet. Ziehen Sie den Faden ganz durch das Nadelöhr nach hinten.



## Fadenspannung



### A. Oberfadenspannung

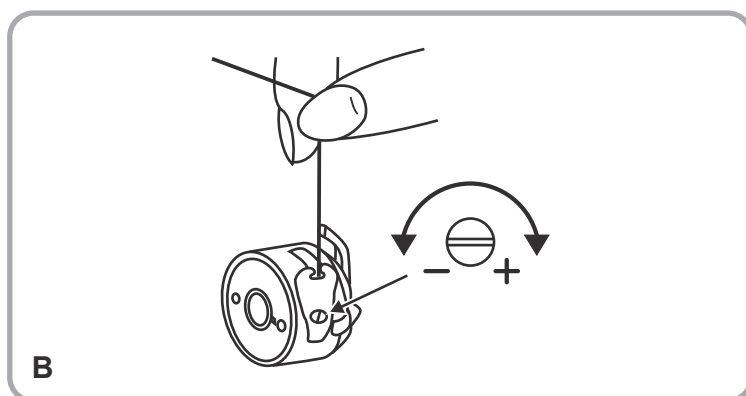
Grundeinstellung der Oberfadenspannung: "AUTO"

Für eine stärkere Oberfadenspannung Skala auf die nächstgrößere Zahl drehen. Für eine leichtere Fadenspannung muss die nächst kleinere Zahl eingestellt werden.

1. Oberfadenspannung normal
2. Oberfadenspannung zu schwach
3. Oberfadenspannung zu stark

#### Hinweis:

Die Oberfadenspannung muss beim Nähen mit feinen Stoffen wie Seide, Jersey usw. auf 2-3 eingestellt werden.



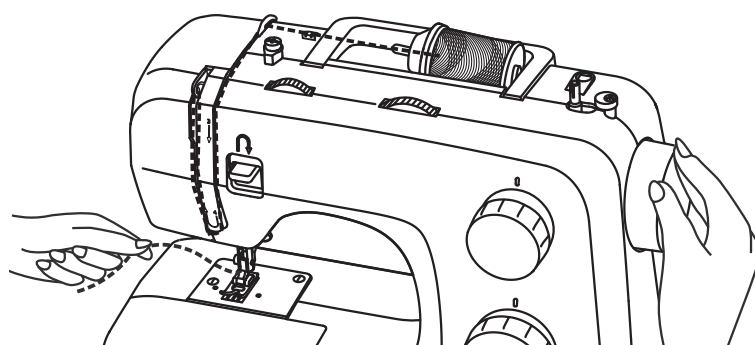
### B. Unterfadenspannung

#### Hinweis:

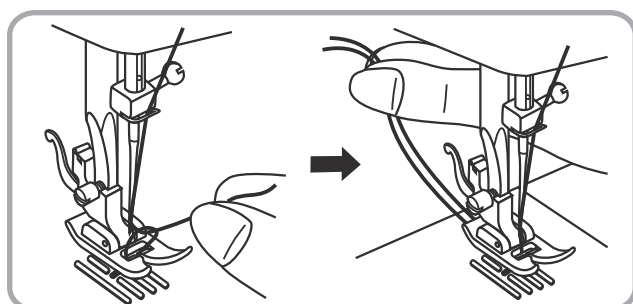
Die Unterfadenspannung wurde während der Produktion korrekt eingestellt, sodass keine Veränderung notwendig ist.

Um die Unterfadenspannung zu kontrollieren, wird die volle Spule (g) in die Spulenkapsel gesteckt. Dann lässt man die Spulenkapsel samt Greifer am Fadenende hängen. Die Unterfadenspannung ist dann richtig, wenn sich die volle Spulenkapsel bei leichtem Schwingen ca. 5 bis 10 cm nach unten abrollt und dann ruhig hängen bleibt. Wenn sich die volle Spulenkapsel zu leicht abrollt, ist die Unterfadenspannung zu leicht; rollt sie sich nur schwer oder gar nicht ab, ist die Unterfadenspannung zu stark. Sie kann mit dem Schraubenzieher (l) entsprechend angepasst werden.

## Unterfaden heraufholen

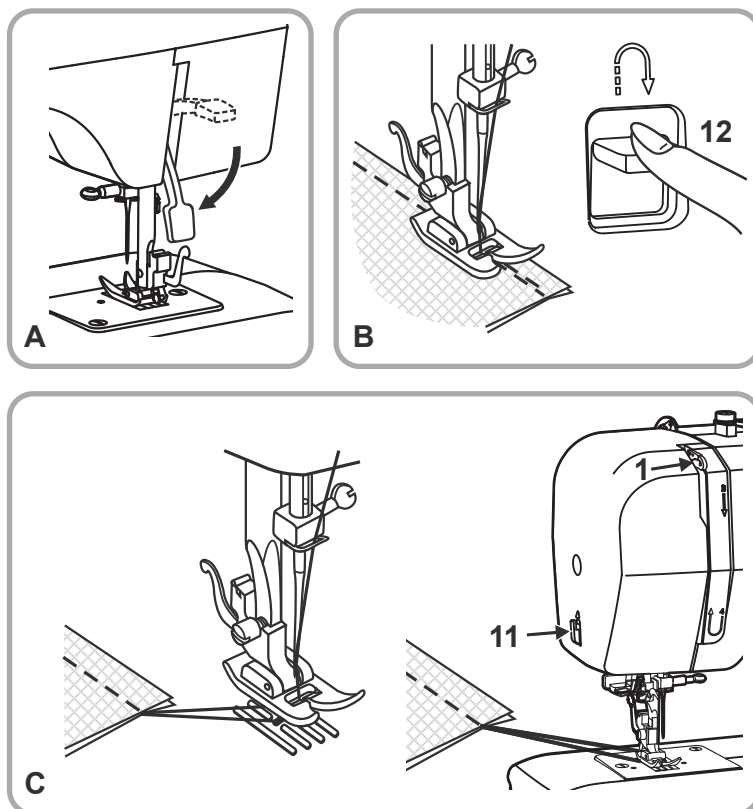


Ende des Oberfadens mit der Hand halten. Das Handrad (21) gegen den Uhrzeigersinn drehen, bis die Nadel wieder oben steht (eine volle Umdrehung).



Am Oberfaden ziehen, damit der Unterfaden aus dem Stichloch gezogen wird. Beide Fäden unter dem Nähfuß (9) nach hinten legen.

## Nähen / Nützliche Anwendungen



### A. Nähen

Sobald die Nähmaschine korrekt eingefädelt und eingerichtet ist, senken Sie den Nähfuß (9) vor Nähbeginn durch Senken des Zweistufen-Nähfußhebels (18). Dann betätigen Sie den Fußanlasser (t), um mit dem Nähen zu beginnen.

### B. Vernähen

Am Ende der Naht angelangt auf den Hebel zum Rückwärtsnähen (12) drücken. Einige Stiche rückwärts nähen. Den Hebel loslassen, worauf die Nähmaschine wieder nach vorn zu nähen beginnt.

Das Rückwärtsnähen wird zum Sichern der Fäden am Anfang und am Ende der Naht benötigt bzw. immer dann, wenn die Naht verstärkt werden soll.

### C. Freisetzen des Nähguts

Das Handrad (21) im Gegenuhrzeigersinn drehen, um den Fadenhebel (1) in die höchste Position zu bringen. Den Nähfuß (9) hochfahren und das Nähgut nach hinten ziehen, um es freizusetzen.

### C. Durchtrennen des Fadens

Die Fäden mit beiden Händen hinter dem Nähfuß ergreifen, in den Fadenabschneider (11) einführen und die Hände nach unten bewegen.



## Gegenseitige Abstimmung von Nadel, Stoff und Faden

TABELLE ZUR WAHL VON NADEL, STOFF und FADEN

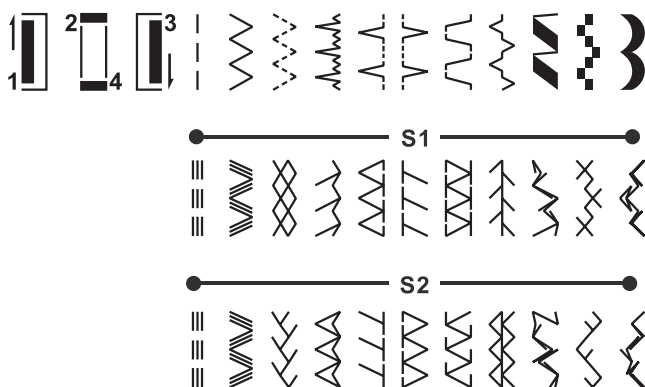
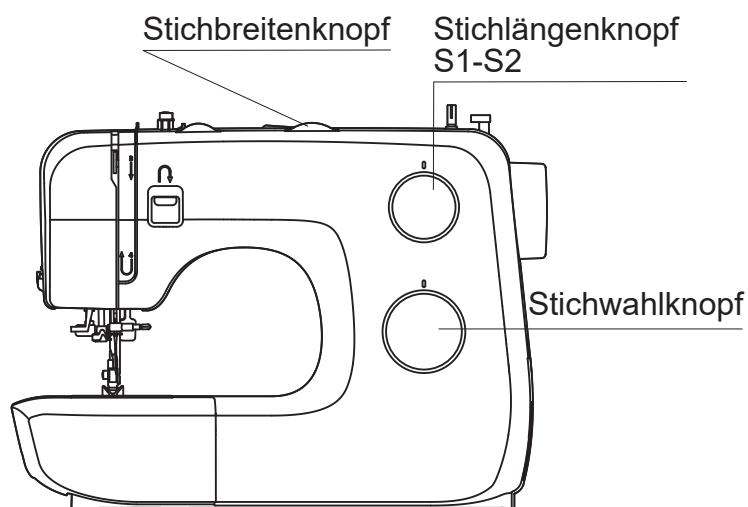
NADELGRÖSSE	STOFF	FADEN
9-11 (65-75)	Leichte Stoffe: dünne Baumwolle, Schleier, Serge, Seide, Musselin, Interlockware, Baumwolltrikot, Jersey, Krepp, Polyestergewebe, Hemdstoffe	Leichte Baumwoll-, Nylon- oder Polyesterfäden
12 (80)	Mittlere Stoffe: Baumwolle, Satin, grobes Musselin, Segeltuch, Doppelmaschentrikot, leichte Kammgarne	Die meisten handelsüblichen Fäden sind von mittlerer Dicke und sind für diese Stoffe und Nadelgrößen geeignet. Um optimale Ergebnisse zu erhalten, sind Polyesterfäden für Kunstfaserstoffe und Baumwollfäden für natürliche Gewebe zu verwenden. Immer für Ober- und Unterfaden die gleiche Fadensorte verwenden.
14 (90)	Mittlere Stoffe: schweres Tuch, Kammgarne, schweres Trikot, Frotteestoff, Denim	
16 (100)	Schwere Stoffe: Drillich, Kammgarne, Zeltstoffe und wattierte Stoffe, Denim, leichte und mittlere Polsterstoffe	

**Wichtig:** Nadelgröße, Schwere des Stoffs und Dicke des Fadens müssen aufeinander abgestimmt werden.

**Bitte beachten:**

- Im Allgemeinen werden zum Nähen leichter Stoffe dünnes Garn und dünne Nadeln genutzt, dickeres Garn zum Nähen schwerer Stoffe.
- Prüfen Sie Garn- und Nadelgröße vor dem eigentlichen Nähen immer zuvor mit einem kleinen Stückchen Stoff.
- Benutzen Sie dasselbe Garn für Nadel und Spule (g).
- Nutzen Sie Trägermaterial für feine oder dehbare Stoffe, wählen Sie den richtigen Nähfuß.
- Die Oberfadenspannung muss beim Nähen mit feinen Stoffen wie Seide, Jersey usw. auf 2-3 eingestellt werden.
- Fixieren Sie zwei oder mehr Lagen Stoff mit Hilfe von Stecknadeln, bevor Sie mit dem Nähen beginnen.

## Stichwahl



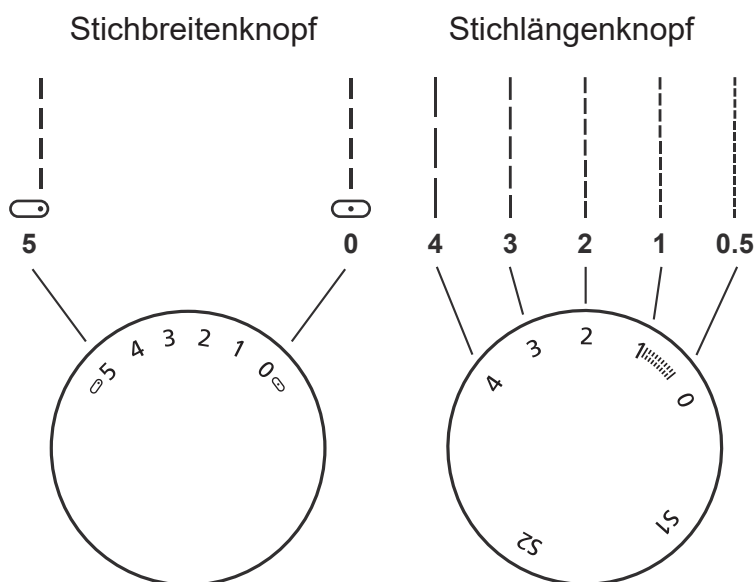
Für den **Geradstich** den Stichwahlknopf (6) drehen, bis der gewünschte Geradstich mit der Markierung übereinstimmt.

Für den **Zickzackstich** den Stichwahlknopf (6) drehen, bis der gewünschte Zickzackstich mit der Markierung übereinstimmt. Die Stichlänge und die Stichbreite je nach dem verwendeten Stoff einstellen.

Für die anderen **Stiche in der ersten Reihe** den Stichwahlknopf (6) drehen, bis der gewünschte Stich mit der Markierung übereinstimmt. Die Stichlänge und Stichbreite je nach Bedarf einstellen. Um ein optimales Ergebnis für die Zierstiche der ersten Reihe zu erzielen, soll die Stichlänge zwischen "0.3" und max. "0.5" eingestellt werden.

Für die **Stiche in der zweiten Reihe** den Stichlängenknopf (5) auf "S1" drehen, für die **Stiche in der dritten Reihe** den Stichlängenknopf (5) auf "S2" drehen und den Stichwahlknopf (6) drehen, bis der gewünschte Stich mit der Markierung übereinstimmt. Die Stichbreite je nach Bedarf einstellen.

## Geradstich und Nadelposition



Drehen Sie den Stichwahlknopf (6) auf Geradstich.

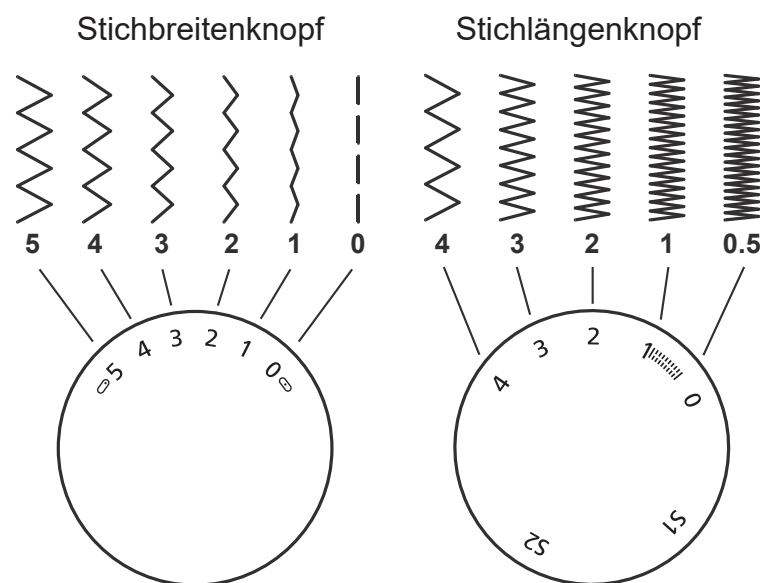
Generell sagt man, je dicker der Stoff, der Faden und die Nadel, desto länger sollte der Stich sein.

Wählen Sie die Nadelposition von mittig bis rechts durch Verstellen des Stichbreitenknopfs von "0" bis "5".

"0" ist die Einstellung für Nadelposition ganz mittig.

"5" ist die Einstellung für die Nadelposition ganz rechts.

## Zickzackstich



Drehen Sie den Stichwahlknopf (6) auf Zickzackstich.

### Funktion des Stichbreitenknopfs (4)

Die maximale Stichbreite beim Zickzackstich ist "5". Die Stichbreite kann bei jeder Stichart reduziert werden. Die Stichbreite nimmt zu, wenn Sie den Stichbreitenknopf von "0" bis "5" drehen.

### Funktion des Stichlängenknopfs (5) beim Zickzackstich

Die Dichte des Zickzackstichs steigt, je mehr man sich "0" nähert. Für einen ordentlichen Zickzackstich verwendet man normalerweise die Stichbreite "2.5" oder kleiner.

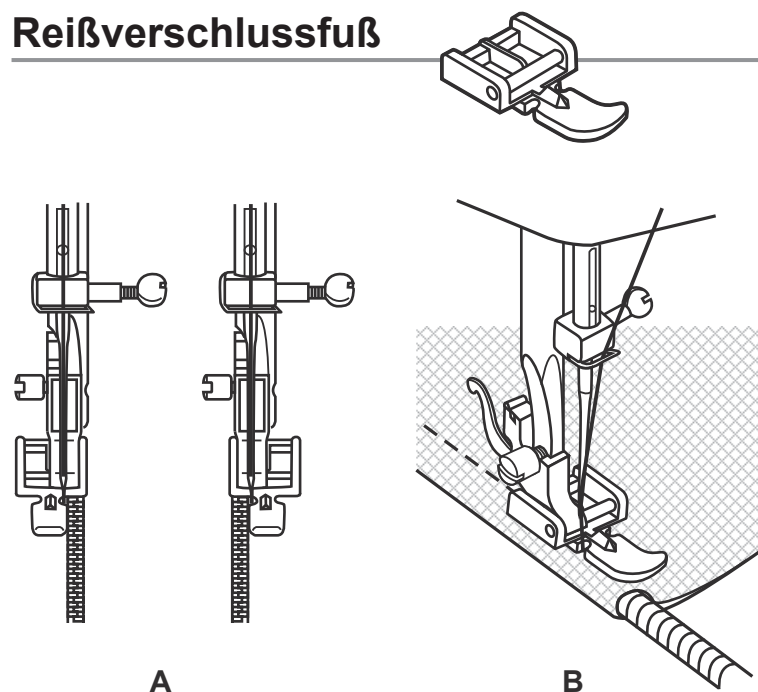
### Raupennahtstich

Wenn die Stichlänge zwischen "0" und "1" eingestellt ist, sind die Stiche sehr nahe beieinander und es entsteht der Raupennahtstich. Diesen Stich verwendet man für Knopflöcher und als dekorative Stiche.

### Feingewebe

Wenn Sie auf sehr feinem Gewebe nähen, müssen Sie ein geeignetes Nähvlies unter den Stoff legen.

## Reißverschlussfuß



Stich	Stichbreite	Stichlänge
---	2.5	1~4

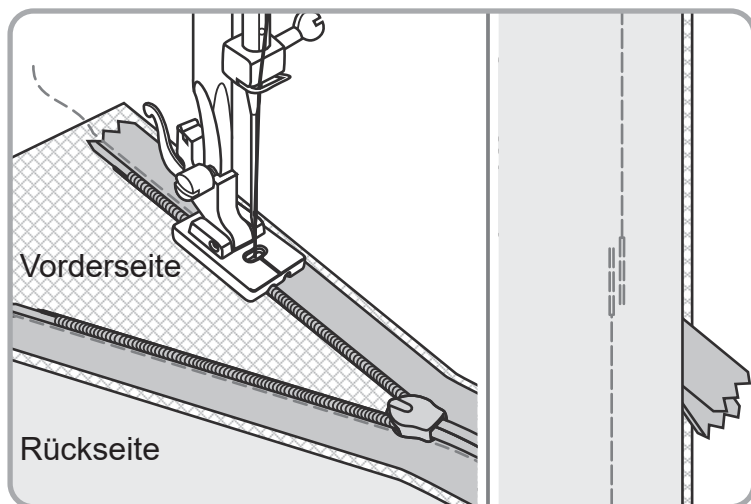
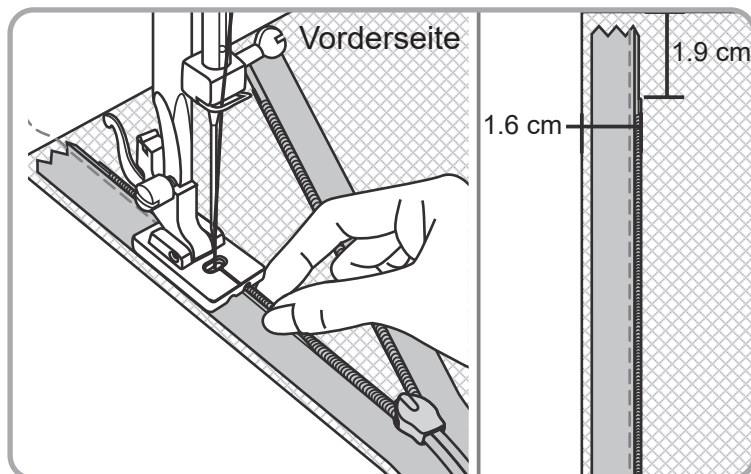
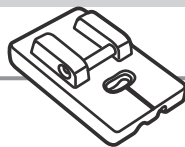
Der Reißverschlussfuß (c) kann rechts oder links eingesetzt werden, je nachdem auf welcher Seite des Nähfußes genäht wird. (A)

Um dem Reißverschluss-Schieber auszuweichen, Nadel im Stoff stecken lassen, Nähfuß anheben und Schieber hinter den Nähfuß rücken.

Es ist auch möglich, eine Kordel einzunähen. (B)

Den Stichlängenknopf (5) je nach Stoffdicke zwischen "1" und "4" einstellen.

## Verdeckte Reißverschlüsse



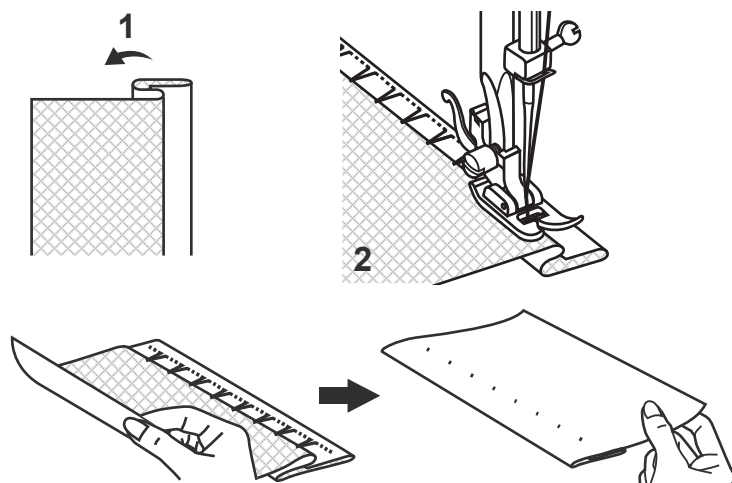
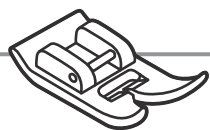
Der Fuß für verdeckte Reißverschlüsse sorgt für einen unsichtbaren Verschluss bei Röcken, Kleidern sowie vielen weiteren Kleidungsstücken und Accessoires.

Bringen Sie den Fuß für verdeckte Reißverschlüsse an der Maschine an, achten Sie darauf, dass sich die Nadel in einer Linie mit der Mittelmarkierung befindet. Legen Sie den geöffneten Reißverschluss mit der Vorderseite nach unten wie abgebildet auf die Außenseite des Stoffes. Stecken Sie den Reißverschluss so mit Nadeln fest, dass die Spirale auf der Nahtlinie (1.6 cm), der obere Anschlag 1.9 cm unter der Schnittkante des Stoffes liegt. Nähen Sie den Reißverschluss mit der rechten Vertiefung des Fußes über der Spirale an, bis der Fuß den Schieber berührt (ziehen Sie die Nadeln dabei schrittweise heraus). An der Rückseite mit einem Heftstich fixieren.

Zum Befestigen der anderen Reißverschlusshälfte legen Sie die Hälfte mit der Vorderseite nach unten wie zuvor an: So, dass die Spirale auf der Nahtlinie (1.6 cm), der obere Anschlag 1.9 cm unter der Schnittkante des Stoffes liegt. Anschließend mit Nadeln feststecken. Achten Sie darauf, dass der Reißverschluss am unteren Ende nicht verdreht ist. Nutzen Sie die linke Vertiefung des Fußes, achten Sie darauf, dass die Mittelmarkierung wie zuvor in einer Linie mit Nadel und Stich verläuft.

Schließen Sie den Reißverschluss. Schieben Sie den Reißverschlussfuß (c) nach links, so, dass sich die Nadel in der äußeren Kerbe befindet. Stecken Sie die Naht unter der Reißverschlussöffnung zusammen. Klappen Sie ein Ende des Reißverschlusses zur Seite, senken Sie die Nadel von Hand etwas oberhalb und etwas links vom letzten Stich ab. Vernähen Sie den Saum wie abgebildet etwa 5 cm weit. Ziehen Sie das Garn bis zu einer Seite hindurch, fixieren Sie das Garn. Bringen Sie den normalen Nähfuß an, vervollständigen Sie die Naht. Vernähen Sie am Ende des Reißverschlusses etwa 2.5 cm des Reißverschlussbandes als Nahtzugabe.

## Blindsaumstich



Stich	Stichbreite	Stichlänge
	3~5	1~2

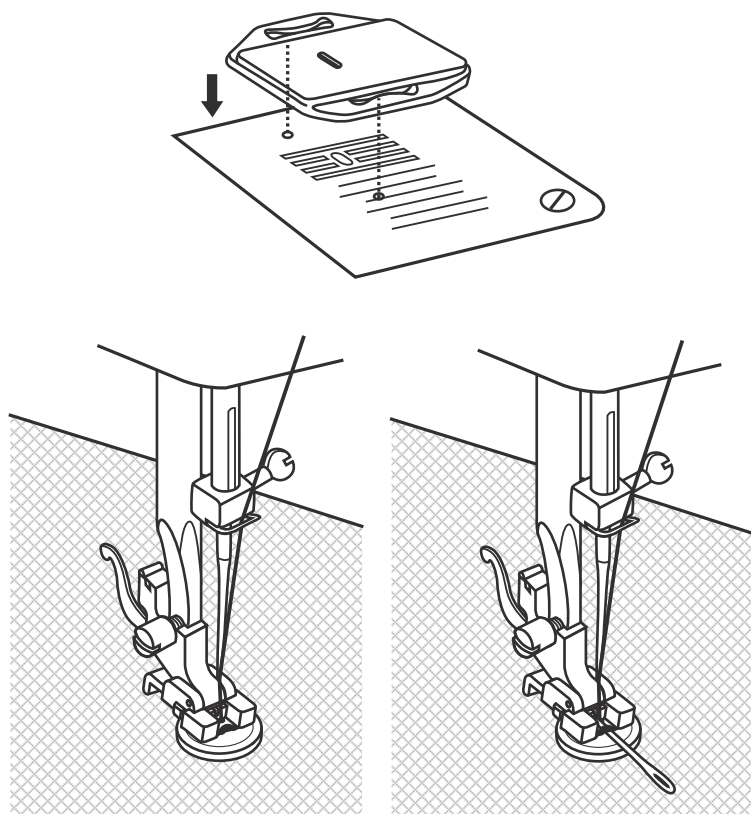
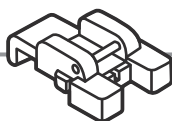
Für Säume, Vorhänge, Hosen, Rock usw.

... Blindsaumstich für elastisches Gewebe

1. Den Stoff wie abgebildet umlegen, mit der linken Seite nach oben.
2. Den umgelegten Stoff unter den Allzweck-Nähfuß (a) legen. Das Handrad (21) von Hand nach vorne drehen, bis sich die Nadel ganz links befindet. Sie sollte die Stofffalte nur wenig anstechen. Ansonsten muss die Stichbreite korrigiert werden.

Langsam nähen und den Stoff sorgfältig führen, damit sich seine Lage am Führunglineal nicht verändert.

## Knopfannähfuß



Stich	Stichbreite	Stichlänge
	0~5	0

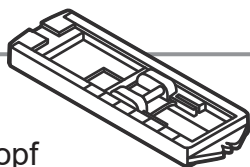
Stick- und Stopfplatte (o) einsetzen

Arbeitsstück unter den Nähfuß schieben. Knopf auf die bezeichnete Stelle legen, Nähfuß senken, Stichbreite auf "0" lassen und erst ein paar Vernähstiche im linken Loch nähen, Stichbreite einstellen (meistens zwischen 3-4). Mit dem Handrad (21) Kontrollstich machen, bis die Nadel genau in das rechte Loch des Knopfes einsticht (je nach Knopf Stichbreite variieren). Knopf annähen. Stichbreite auf "0" stellen und einige Vernähstiche nähen.

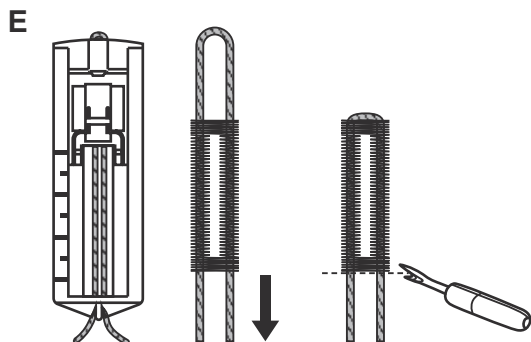
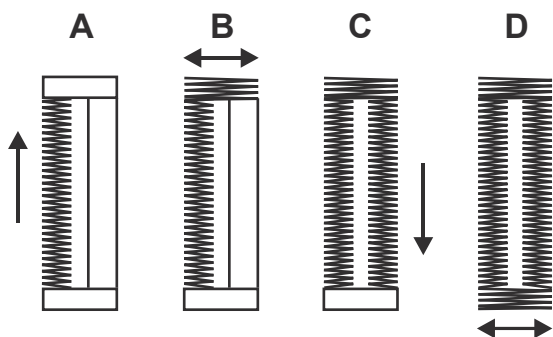
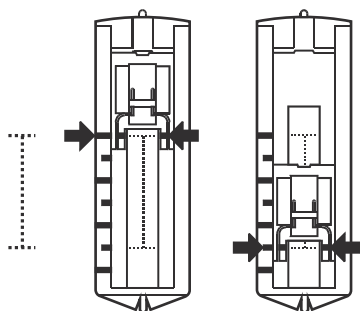
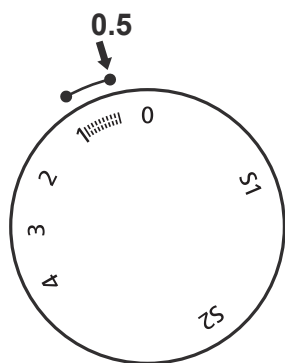
Ist ein Hals erwünscht, wird eine Stopfnadel auf den Knopf gelegt und übernäht. Bei den Knöpfen mit 4 Löchern mit den beiden vorderen beginnen, dann Nähgut nach vorne schieben und gleich vorgehen wie beschrieben.



## Knopflochfuß



Stichlängenkopf



Stich	Stichbreite	Stichlänge
	5	0.5~1

### Vorbereitungen:

Den Nähfuß entfernen und den Knopflochfuß (e) montieren. Die Stichlängen-Einstellung zwischen "0,5" und "1" einstellen. Die Stichdichte hängt von der Stoffdicke ab.

**Hinweis:** Immer ein Test-Knopfloch anfertigen

### Vorbereitung des Stoffs:

Den Knopfdurchmesser messen und dem festgestellten Maß 0,3 cm für die Verstärkungen zufügen. Bei sehr dicken Knöpfen zum gemessenen Knopfdurchmesser mehr hinzuaddieren. Position und Länge des Knopflochs auf dem Stoff markieren. Die Nadel in die höchste Position bringen.

Den Stoff so positionieren, dass die Nadel über der hinteren Markierung steht.

Den Knopflochfuß (e) so weit wie möglich nach vorne schieben. Den Nähfuß senken.

A. Den Stichwahlknopf (6) auf "1" drehen. Mit mäßiger Geschwindigkeit bis zur Endmarkierung nähen. Die Nadel in die höchste Position bringen.

B. Den Stichwahlknopf (6) auf "4" stellen und 5 bis 6 Verstärkungsstiche nähen. Die Nadel in die höchste Position bringen.

C. Den Stichwahlknopf (6) auf "3" drehen und den rechten Teil des Knopflochs bis zum entfernten Ende nähen. Die Nadel in die höchste Position bringen.

D. Den Stichwahlknopf (6) auf "4" drehen und einige Verstärkungsstiche nähen. Die Nadel in die höchste Position bringen.

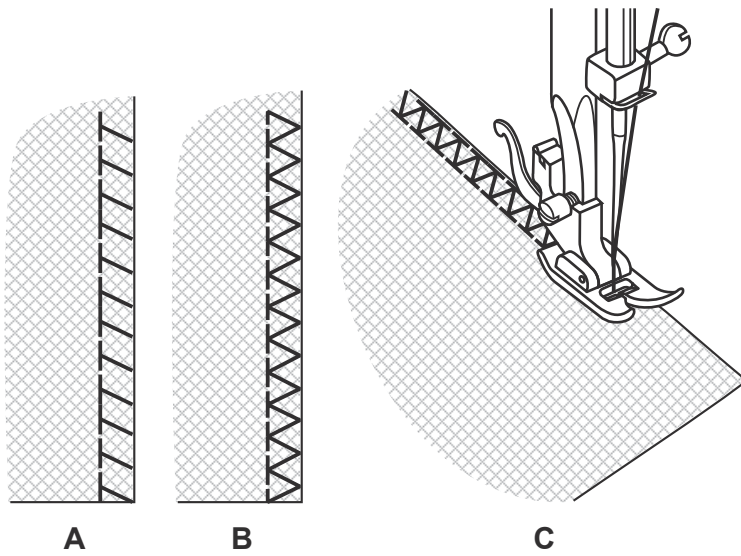
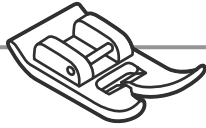
Den Nähfuß hochstellen. Den Stoff unter dem Nähfuß vorziehen und die Fäden abtrennen. Den Oberfaden auf die Rückseite durch den Stoff ziehen und Oberfaden und Unterfaden verknoten. Die Knopflochöffnung mit dem Nahttrenner (n) aufschneiden. Dabei darauf achten, nicht auf einer Seite in die Stiche zu schneiden.

### Hinweis:

- Vermindern Sie die Oberfadenspannung (3) etwas.
- Setzen Sie Trägermaterial wie Vlies bei sehr feinem, dehnbarem oder gestricktem Gewebe ein. Der Zickzackstich muss über das Garn (E) genäht werden.
- Bitte nutzen Sie Nadeln vom Typ 9-11 (65-75) für folgende Stoffe:

Leichte Stoffe: Dünne Baumwolle, Voilee, Serge, Seide, Musselin, Interlocks, Baumwollstrickwaren, Strickstoffe, Krepp, gewebte Polyesterstoffe, Hemd- und Blusenstoffe.

## Overlockstiche



Stich	Stichbreite	Stichlänge
	3~5	S1, S2

**Hinweis:**

Neue Nadel oder Kugelspitznadel verwenden!

Nähte, Nähen und Versäubern von Kanten, Sichtsaum

**Overlockstich (A)**

Für elastisches Material, Jersey, Halsausschnitte, Kanten

**Standard-Overlockstich (B)**

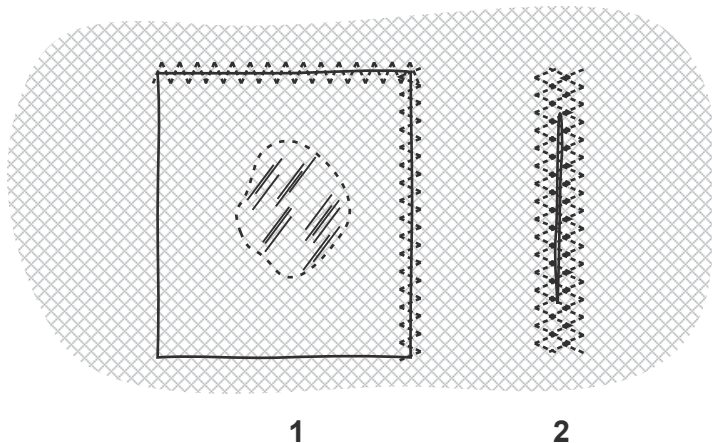
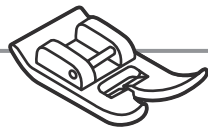
Für elastisches Material, Jersey, Halsausschnitte, Kanten

**Doppel-Overlockstich (C)**

Für feinere Strickstoffe, handgestrickte Teile, Nähte

Alle Overlockstiche eignen sich zum Nähen und Versäubern von Kanten und Sichtsäumen in einem Arbeitsgang. Beim Versäubern sollte die Stoffkante von der Nadel knapp übernäht werden.

## Genähter Zickzack



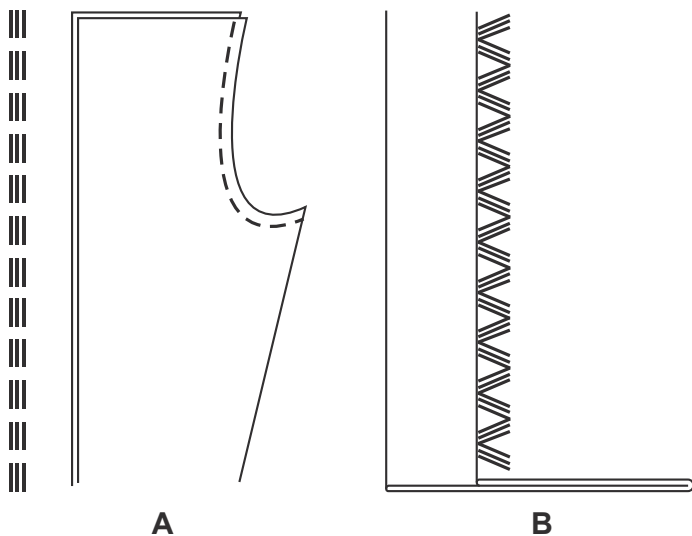
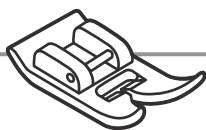
Stich	Stichbreite	Stichlänge
	3~5	1~2

Elastisches Nähen und Spitzen aufsetzen, Ausbessern, Risse flicken, Kanten verstärken.

1. Flicken aufsetzen
2. Beim Flicken von Rissen ist es ratsam, ein Stückchen Stoff zu unterlegen (Verstärkung). Erst über die Mitte nähen, dann beidseitig knapp überdecken, je nach Art des Gewebes und der Beschädigung 3-5 Reihen nähen.



## Stretchstich



Stich	Stichbreite	Stichlänge
	2.5	S1, S2

### Dreifach Geradstich (A)

Für Strapaziernähte

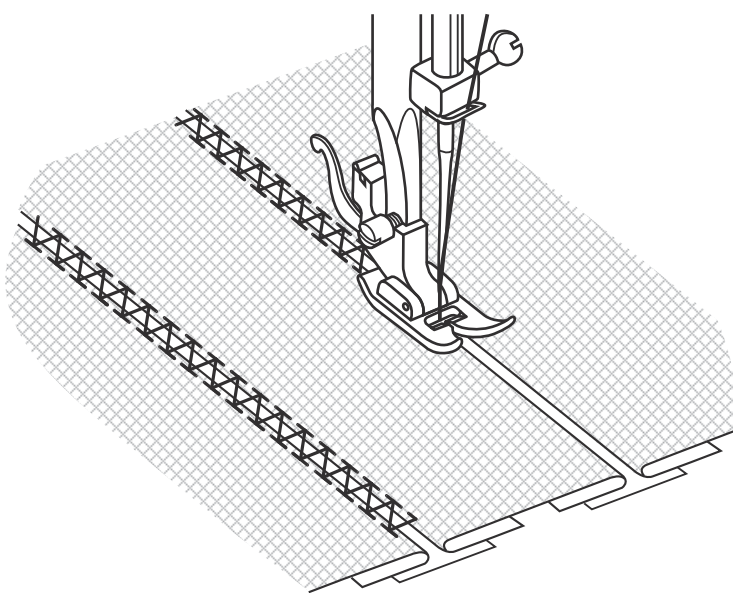
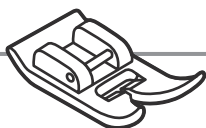
Die Nähmaschine näht zwei Stiche vorwärts und einen Stich zurück. Dies ergibt eine dreifache Verstärkung.

Stich	Stichbreite	Stichlänge
~	3~5	S1, S2

### Dreifach Zickzackstich (B)

Für Strapaziernähte, Säume und Ziernähte  
Der dreifache Zickzackstich eignet sich für feste Stoffe wie Jeans, Cord usw.

## Patchwork



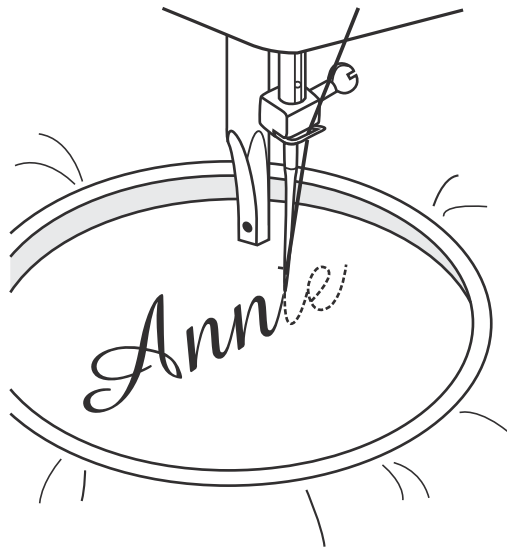
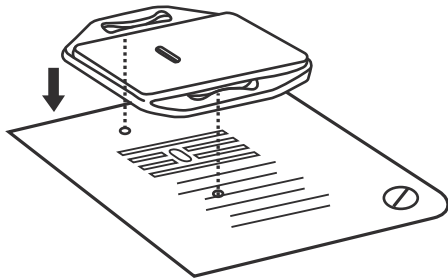
Stich	Stichbreite	Stichlänge
~	3~5	S1

Diese Stiche werden verwendet, um zwei Stoffstücke zu verbinden und dabei einen leichten Zwischenraum zwischen ihnen zu lassen.

1. Die Ränder der beiden Stoffstücke für den Saum zurückschlagen und auf einem dünnen Papierstück festheften, wobei zwischen ihnen ein kleiner Abstand zu lassen ist.
2. Längs des Rands einstechen und beim Beginn des Nähens leicht an den beiden Fäden ziehen.
3. Benutzen Sie zum Nähen dickeren Faden als gewöhnlich.
4. Nach Beenden des Nähens die Heftung und das Papier entfernen. Zum Abschluss am Anfang und am Ende der Verbindung auf der Rückseite Knoten anbringen.

## Stickereien mit Stickrahmen\*

\* Der Stickrahmen wird nicht mit der Nähmaschine geliefert.



Stich	Stichbreite	Stichlänge
⋈	1~5	0

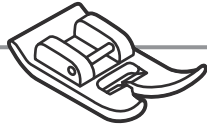
### Einsetzen der Stick- und Stopfplatte

1. Den Nähfuß und seine Halterung abbauen.
2. Stick- und Stopfplatte (o) einsetzen.
3. Vor Beginn des Nähens den Zweistufen-Nähfußhebel (18) senken.
4. Stichbreite für die Größe der Buchstaben oder Muster entsprechend einstellen.

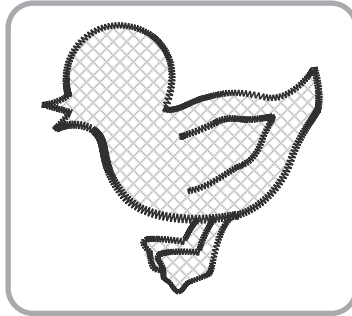
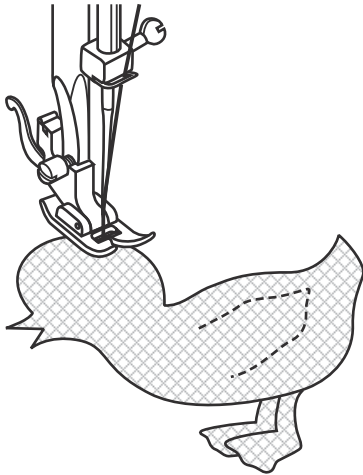
### Vorbereitungen zum Stickern von Monogrammen und Motiven\*

1. Die gewünschten Motive auf die Vorderseite des Stoffes mithilfe eines wasserlöslichen Textilstiftes aufzeichnen.
2. Den Stoff auf dem Stickrahmen möglichst stark spannen.
3. Den Stoff unter die Nadel platzieren. Zweistufen-Nähfußhebel (18) senken.
4. Das Handrad (21) zum Benutzer hin drehen, sodass der Unterfaden angehoben wird. Am Anfang der Stickerei einige Sicherheitsstiche nähen.
5. Halten Sie den Stickrahmen mit Daumen und Zeigefinger von beiden Händen fest.
6. Koordinieren Sie Nähgeschwindigkeit und Bewegung des Stickrahmens.

**Applikationen**

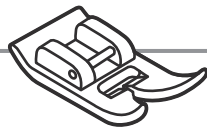


Stich	Stichbreite	Stichlänge
⋈	3~5	0.5~1

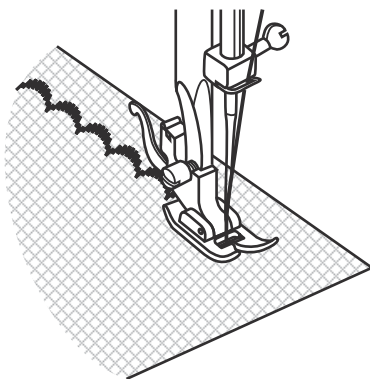


1. Das aufzunähende Muster ausschneiden und auf dem Stoff auflegen und festheften.
2. Langsam um das Muster nähen.
3. Das außerhalb der Stiche gelegene überschüssige Material abschneiden. Darauf achten, nicht in die Stiche zu schneiden.
4. Den Heftfaden entfernen.
5. Ober- und Unterfaden unter dem Aufnahmestück verknoten, um jegliches Austreten zu vermeiden.

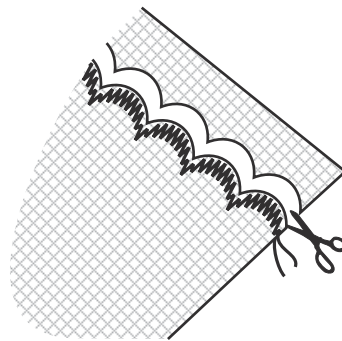
**Festonabschluss**



Stich	Stichbreite	Stichlänge
}	3~5	1~2



1

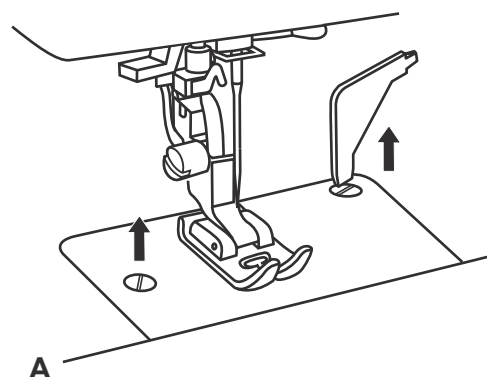


2

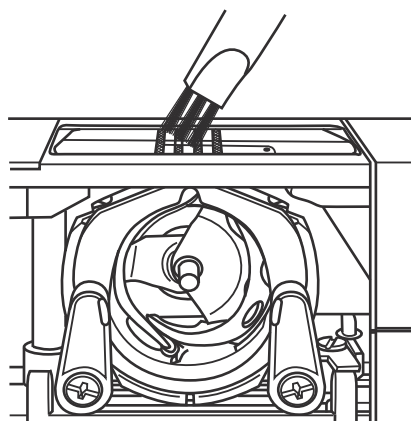
Einen dekorativen Rand erzielen Sie mit dem Festonabschluss.

1. Auf der Saumlinie nähen.
2. Stoff dicht der Nählinie entlang abschneiden. Darauf achten, dass der Nähfaden nicht mitgefasst wird.

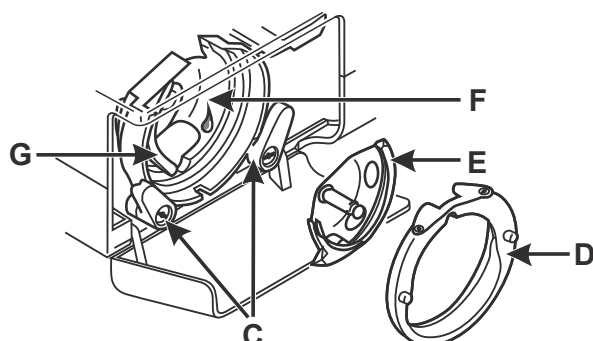
## Wartung der Nähmaschine



A



B



### Achtung:

Trennen Sie die Nähmaschine von der Stromversorgung, wozu Sie den Netzstecker aus der Steckdose ziehen müssen.

Bei allen Reinigungsarbeiten muss die Nähmaschine von der Stromversorgung getrennt sein.

### Ausbau der Stichplatte (A)

Durch Drehen des Handrads (21) die Nadel vollständig anheben. Die Frontklappe öffnen und die Schrauben der Stichplatte (8) mit dem L-Schraubendreher (k) entfernen.

### Reinigung der Greifer (B)

Die Spulenkapsel herausnehmen und den gesamten Bereich mit dem gelieferten Pinsel (n) reinigen.

### Reinigung und Schmierung des Hakens (C-G)

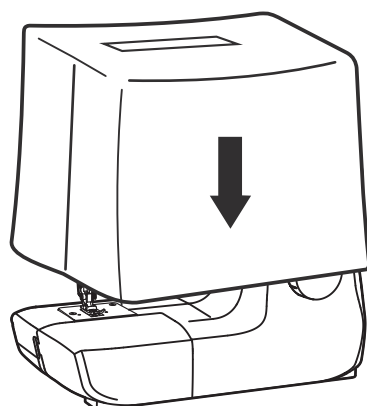
Die Spulenkapsel herausnehmen. Die beiden Hakenhalter (C) nach außen drehen. Den Bügel der Schiffchenbahn (D) und den Haken (E) entfernen und mit einem handelsüblichen weichen Lappen reinigen.

Zum Schmieren ein oder zwei Tropfen Öl an der gezeigten Stelle (F) auftragen. Das Handrad (21) soweit drehen, bis sich die Schiffchenbahn (G) links befindet. Den Haken (E) wieder einsetzen und die beiden Halter wieder nach innen drehen. Die Spulenkapsel und die Unterfadenspule montieren und die Stichplatte wieder einsetzen.

### Achtung:

Entfernen Sie Flusen und Fadenreste regelmäßig!

## Aufbewahrung



Bei Nichtgebrauch der Nähmaschine immer Netzstecker ziehen. Verwenden Sie die mitgelieferte Staubschutzhülle (s).

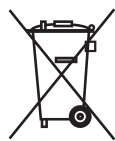
Bewahren Sie die Nähmaschine an einem trockenen und für Kinder unzugänglichen Ort auf. Wird die Nähmaschine längere Zeit nicht benutzt, sollte sie vor übermäßigem Staub, Schmutz oder Feuchtigkeit geschützt werden.

## Beheben von Störungen

Störung	Ursache	Fehlerbehebung
Oberfaden reißt	<ol style="list-style-type: none"> <li>1. Die Nähmaschine ist falsch eingefädelt.</li> <li>2. Die Fadenspannung ist zu stark.</li> <li>3. Der Faden ist zu dick für die Nadel.</li> <li>4. Die Nadel ist nicht richtig montiert.</li> <li>5. Der Faden hat sich um die Spuleinrichtung (14) gewickelt.</li> <li>6. Die Nadel ist beschädigt.</li> </ol>	<ol style="list-style-type: none"> <li>1. Nähmaschine und Nadel neu einfädeln</li> <li>2. Die Oberfadenspannung (3) reduzieren (kleinere Zahl)</li> <li>3. Eine größere Nadel verwenden</li> <li>4. Nadel neu montieren (flache Seite nach hinten)</li> <li>5. Spule (g) abnehmen und Faden abwickeln</li> <li>6. Nadel ersetzen</li> </ol>
Unterfaden reißt	<ol style="list-style-type: none"> <li>1. Die Spulenkapsel ist nicht richtig eingesetzt.</li> <li>2. Die Spulenkapsel ist falsch eingefädelt.</li> </ol>	<ol style="list-style-type: none"> <li>1. Spulenkapsel neu einsetzen und am Faden ziehen. Wenn er leicht abrollt, ist es richtig.</li> <li>2. Spule (g) und Kapsel überprüfen</li> </ol>
Fehlstiche	<ol style="list-style-type: none"> <li>1. Die Nadel ist falsch montiert.</li> <li>2. Die Nadel ist beschädigt.</li> <li>3. Die falsche Nadel ist montiert.</li> <li>4. Der falsche Nähfuß ist montiert.</li> </ol>	<ol style="list-style-type: none"> <li>1. Nadel neu montieren (flache Seite nach hinten)</li> <li>2. Nadel ersetzen</li> <li>3. Nadelgröße dem Stoff und Faden anpassen</li> <li>4. Kontrollieren, ob der richtige Nähfuß montiert ist</li> </ol>
Nadelbruch	<ol style="list-style-type: none"> <li>1. Die Nadel ist beschädigt.</li> <li>2. Die Nadel ist nicht richtig montiert.</li> <li>3. Stoff zu dick/falsche Nadelgröße.</li> <li>4. Der falsche Nähfuß ist montiert.</li> </ol>	<ol style="list-style-type: none"> <li>1. Nadel ersetzen</li> <li>2. Nadel richtig montieren (flache Seite nach hinten)</li> <li>3. Nadelgröße dem Stoff und Faden anpassen</li> <li>4. Richtigen Nähfuß benutzen</li> </ol>
Beim Nähen entstehen Schlingen	<ol style="list-style-type: none"> <li>1. Die Nähmaschine ist nicht richtig eingefädelt.</li> <li>2. Die Spulenkapsel ist nicht richtig eingefädelt.</li> <li>3. Nadel/Stoff/Faden-Verhältnis stimmt nicht.</li> <li>4. Falsche Fadenspannung.</li> </ol>	<ol style="list-style-type: none"> <li>1. Nähmaschine korrekt einfädeln</li> <li>2. Kapsel wie aufgezeigt einfädeln</li> <li>3. Nadelgröße muss mit Faden und Stoff übereinstimmen</li> <li>4. Fadenspannung korrigieren</li> </ol>
Die Nähte ziehen sich zusammen oder kräuseln sich	<ol style="list-style-type: none"> <li>1. Die Nadel ist zu dick für den Stoff.</li> <li>2. Die Spulenkapsel ist falsch eingefädelt.</li> <li>3. Der Stoff wird beim Nähen gezogen.</li> </ol>	<ol style="list-style-type: none"> <li>1. Feinere Nadel verwenden</li> <li>2. Fadenspannung überprüfen</li> <li>3. Nutzen Sie Trägermaterial für feine oder dehnbare Textilien.</li> </ol>
Unregelmässige Stiche unregelmässiger Transport	<ol style="list-style-type: none"> <li>1. Der Faden ist zu schwach.</li> <li>2. Die Spulenkapsel ist falsch eingefädelt.</li> <li>3. Der Stoff wird beim Nähen gezogen.</li> </ol>	<ol style="list-style-type: none"> <li>1. Stärkeren Faden verwenden</li> <li>2. Kapsel neu einfädeln und richtig einsetzen</li> <li>3. Stoff nicht ziehen. Er muss automatisch transportiert werden.</li> </ol>
Die Nähmaschine ist laut und ruppig	<ol style="list-style-type: none"> <li>1. Die Nähmaschine muss geölt werden.</li> <li>2. Fusseln und Ölreste kleben an Greifer oder an der Nadelstange.</li> <li>3. Minderwertiges Öl, das die Nähmaschine verklebt, wurde verwendet.</li> <li>4. Die Nadel ist beschädigt.</li> </ol>	<ol style="list-style-type: none"> <li>1. Nähmaschine nach Anweisung ölen</li> <li>2. Greifer und Transporteur gemäß Anweisung reinigen</li> <li>3. Nähmaschine nur mit Ölflasche (i) ölen</li> <li>4. Nadel ersetzen</li> </ol>
Die Nähmaschine ist blockiert	Faden im Greifer eingeklemmt.	Oberfaden und Spulenkapsel entfernen, von Hand das Handrad (21) ruckartig vor- und rückwärts drehen, Fadenreste entfernen. Nach Anweisung ölen.



## Entsorgung



- Geräte mit gefährlichem Defekt sofort entsorgen und sicherstellen, dass sie nicht mehr verwendet werden können.
- Werfen Sie die Nähmaschine keinesfalls in den normalen Hausmüll.
- Dieses Produkt unterliegt der europäischen Richtlinie 2012/19/EU.
- Entsorgen Sie die Nähmaschine über einen zugelassenen Entsorgungsbetrieb oder über Ihre kommunale Entsorgungseinrichtung.
- Beachten Sie die aktuell geltenden Vorschriften. Setzen Sie sich im Zweifelsfall mit Ihrer Entsorgungseinrichtung in Verbindung.
- Führen Sie alle Verpackungsmaterialien einer umweltgerechten Entsorgung zu.

Bewahren Sie die Transportverpackung der Nähmaschine auf! Zum einen kann sie Ihnen für die Aufbewahrung der Nähmaschine nützlich sein - vor allem aber, wenn Sie die Nähmaschine zur Reparatur versenden wollen. Die meisten Schäden entstehen nämlich erst auf dem Transportweg.

## Garantie

### Garantie der Crown Technics GmbH

Sehr geehrte Kundin,

sehr geehrter Kunde, Sie erhalten auf dieses Gerät 3 Jahre Garantie ab Kaufdatum. Im Falle von Mängeln dieses Produkts stehen Ihnen gegen den Verkäufer des Produkts gesetzliche Rechte zu. Diese gesetzlichen Rechte werden durch unsere im Folgenden dargestellte Garantie nicht eingeschränkt.

### Garantiebedingungen

Die Garantiefrist beginnt mit dem Kaufdatum. Bitte bewahren Sie den Original-Kassenbon gut auf. Dieser wird als Nachweis für den Kauf benötigt. Tritt innerhalb von drei Jahren ab dem Kaufdatum dieses Produkts ein Material- oder Fabrikationsfehler auf, wird das Produkt von uns – nach unserer Wahl – für Sie kostenlos repariert, ersetzt, oder der Kaufpreis erstattet. Diese Garantieleistung setzt voraus, dass innerhalb der Drei-Jahres-Frist das defekte Gerät und der Kaufbeleg (Kassenbon) vorgelegt und schriftlich kurz beschrieben wird, worin der Mangel besteht und wann er aufgetreten ist.

Wenn der Defekt von unserer Garantie gedeckt ist, erhalten Sie das reparierte oder ein neues Produkt zurück. Mit Reparatur oder Austausch des Produkts beginnt kein neuer Garantiezeitraum.

### Garantiezeit und gesetzliche Mängelansprüche

Die Garantiezeit wird durch die Gewährleistung nicht verlängert. Dies gilt auch für ersetzte und reparierte Teile. Eventuell schon beim Kauf vorhandene Schäden und Mängel müssen sofort nach dem Auspacken gemeldet werden. Nach Ablauf der Garantiezeit anfallende Reparaturen sind kostenpflichtig.

### Garantieumfang

Das Gerät wurde nach strengen Qualitätsrichtlinien sorgfältig produziert und vor Anlieferung gewissenhaft geprüft.

Die Garantieleistung gilt für Material- oder Fabrikationsfehler. Diese Garantie erstreckt sich nicht auf Produktteile, die normaler Abnutzung ausgesetzt sind und daher als Verschleißteile angesehen werden können oder für Beschädigungen an zerbrechlichen Teilen, z. B. Schalter, Akkus oder die aus Glas gefertigt sind.

Diese Garantie verfällt, wenn das Produkt beschädigt, nicht sachgemäß benutzt oder gewartet wurde. Für eine sachgemäße Benutzung des Produkts sind alle in der Bedienungsanleitung aufgeführten Anweisungen genau einzuhalten. Verwendungszwecke und Handlungen, von denen in der Bedienungsanleitung abgeraten oder vor denen gewarnt wird, sind unbedingt zu vermeiden.

Das Produkt ist lediglich für den privaten und nicht für den gewerblichen Gebrauch bestimmt. Bei missbräuchlicher und unsachgemäßer Behandlung, Gewaltanwendung und bei Eingriffen, die

## Entsorgung / Garantie / Service / Hersteller

nicht von unserer autorisierten Service-Niederlassung vorgenommen wurden, erlischt die Garantie.

### Abwicklung im Garantiefall

Um eine schnelle Bearbeitung Ihres Anliegens zu gewährleisten, folgen Sie bitte den folgenden Hinweisen:

- Bitte halten Sie für alle Anfragen den Kassenbon und die Artikelnummer (z. B. IAN 123456) als Nachweis für den Kauf bereit.
- Die Artikelnummer entnehmen Sie bitte dem Typenschild am Produkt, einer Gravur am Produkt, dem Titelblatt Ihrer Anleitung (unten links) oder dem Aufkleber auf der Rück- oder Unterseite des Produktes.
- Sollten Funktionsfehler oder sonstige Mängel auftreten, kontaktieren Sie zunächst die nachfolgend benannte Serviceabteilung telefonisch oder per E-Mail.
- Ein als defekt erfasstes Produkt können Sie dann unter Beifügung des Kaufbelegs (Kassenbon) und der Angabe, worin der Mangel besteht und wann er aufgetreten ist, für Sie portofrei an die Ihnen mitgeteilte Service-Anschrift übersenden.

Auf [www.lidl-service.com](http://www.lidl-service.com) können Sie diese und viele weitere Handbücher, Produktvideos und Installationssoftware herunterladen.

Mit diesem QR-Code gelangen Sie direkt auf die Lidl-Service-Seite ([www.lidl-service.com](http://www.lidl-service.com)) und können mittels der Eingabe der Artikelnummer (IAN) 123456 Ihre Bedienungsanleitung öffnen.



## Servicenummer

---

Diese Bedienungsanleitung kann nicht jeden denkbaren Einsatz berücksichtigen.

Für weitere Informationen oder bei Problemen, die in dieser Bedienungsanleitung nicht oder nicht ausführlich genug behandelt werden, wenden Sie sich bitte an die Servicenummer: **00800 555 00 666 (kostenfrei)**

**Bewahren Sie die Bedienungsanleitung sorgfältig auf und geben Sie sie an Nachbenutzer weiter.**

### Service-Adresse:

**CROWN Service Center  
teknihall Elektronik GmbH  
Assar-Gabrielsson-Str. 11-13  
DE-63128 Dietzenbach**

**[sewingguide-service-de@teknihall.com](mailto:sewingguide-service-de@teknihall.com)**

**IAN 386998**

## Hersteller

---

Bitte beachten Sie, dass die folgende Anschrift keine Serviceanschrift ist. Kontaktieren Sie zunächst die oben benannte Servicestelle.

Crown Technics GmbH  
Turmstraße 4  
D-78467 Konstanz  
DEUTSCHLAND



**Saubermann**

Entsorgen Sie den Gegenstand auf angemessene Weise.

**Tidy man**

Éliminez l'article de manière appropriée.

**Tidy man**

Dispose of the item in an appropriate manner.

**Diese Seite nach oben**

Das Paket muss immer mit den Pfeilen nach oben transportiert, gehandhabt und gelagert werden.

**Ce côté haut**

L'emballage doit toujours être transporté, manipulé et entreposé de sorte que les flèches pointent systématiquement vers le haut.

**This side up**

The package must always be transported, handled and stored in such way that the arrows always point upwards.

**Trocken halten**

Von Regen oder Feuchtigkeit fernhalten.

**Gardez au sec**

Maintenir l'emballage à l'abri de la pluie ou de l'humidité.

**Keep dry**

Keep package away from rain or damp.

**Zerbrechlich, mit Vorsicht behandeln**

Die Ware im Inneren ist zerbrechlich und darf nicht beschädigt werden.

**Fragile, à manipuler avec précaution**

Le produit à l'intérieur est fragile et risque de subir des dégâts.

**Fragile, handle with care**

Commodity inside is fragile and can be damaged.

(DE) **Servicenummer bei Reklamationen:**

(AT) **00800 555 00 666 (kostenfrei)**

(CH)

(FR) **Numéro de service pour les réclamations:**

(CH) **00800 555 00 666 (gratuit)**

(GB) **Service number for complaints:**

(IE) **00800 555 00 666 (free)**

(NI)

Stand der Informationen · Version des informations ·

Last Information Update :

05/2021 · Ident.-No.:052021

021K7U0703-02

[www.sewingguide.de](http://www.sewingguide.de)

**IAN 386998\_2101**

**DE**