

# CARINA



## SEWING MACHINE SNM 33 C1

(FR) (BE) (CH)

### MACHINE A COUDRE

Instructions d'utilisation et consignes de sécurité

(CZ)

### ŠÍČÍ STROJ

Návod k obsluze a bezpečnostní pokyny

(SK)

### ŠIJACÍ STROJ

Pokyny pre obsluhu a bezpečnostné pokyny

(DK)

### SYMASKINE

Brugs- og sikkerhedsanvisninger

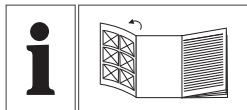
**IAN 386998\_2101**

(FR) (BE) (CH)

(CZ)

(SK)

(DK)



(FR) (BE) (CH)

Avant de lire le mode d'emploi, ouvrez la page contenant les illustrations et familiarisez-vous ensuite avec toutes les fonctions de l'appareil.

---

(CZ)

Než začnete číst, otevřete si stranu s obrázky a seznamte se všemi funkcemi přístroje.

---

(SK)

Pred čítaním si odklopte stranu s obrázkami a potom sa oboznámte so všetkými funkciami prístroja.

---

(DK)

Fold siden med billeder ud før læsning og lær alle maskinens funktioner at kende.

---

Vous pouvez obtenir d'autres conseils utiles relatifs à l'utilisation de votre machine à coudre Silvercrest via le lien suivant ou le code QR.

Další užitečné tipy na používání šicího stroje Silvercrest naleznete na následujícím odkazu nebo QR kódu.

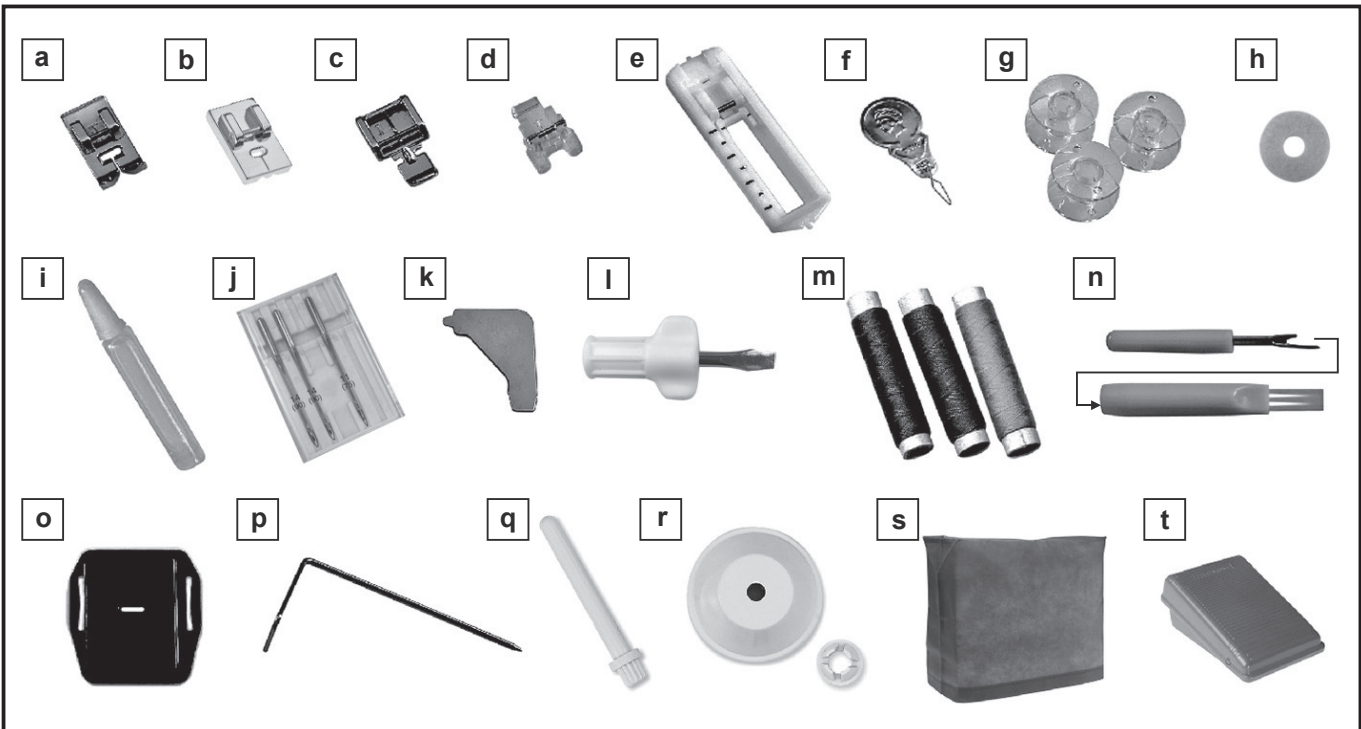
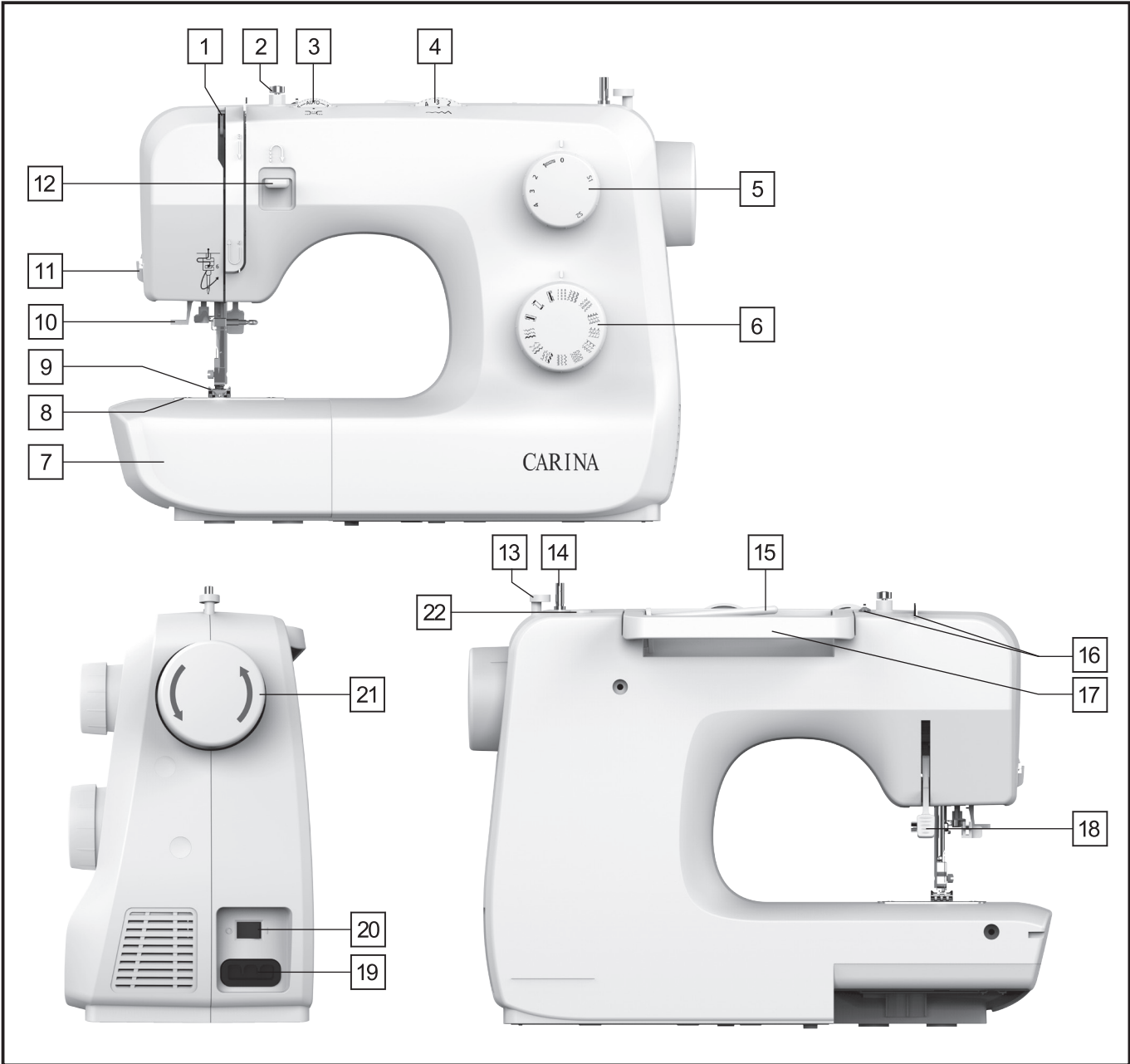
Ďalšie užitočné rady týkajúce sa používania šijacieho stroja Silvercrest môžete získať na nižšie uvedenej webovej stránke alebo zosnímaním QR kódu.

Du kan få flere gode råd til brug af din Silvercrest-symaskine ved hjælp af følgende link eller QR-kode.

<http://snm33c1.sewing.guide>



FR / BE / CH	Instructions d'utilisation et consignes de sécurité	Page	5
CZ	Návod k obsluze a bezpečnostní pokyny	Strana	31
SK	Pokyny pre obsluhu a bezpečnostné pokyny	Strana	57
DK	Brugs- og sikkerhedsanvisninger	Side	83



**Úvod**

Úvod .....	32
Zamýšlené použití .....	32
Komponenty šicího stroje .....	32
Příslušenství .....	32
Technické údaje .....	33

**Důležité bezpečnostní pokyny**

Důležité bezpečnostní pokyny .....	34
------------------------------------	----

**Příprava**

Připojení šicího stroje ke zdroji elektrického napětí .....	35
Montáž vysouvací pracovní plochy .....	36
Nasazení jehly .....	36
Dvoupolohová zdvihadí páčka přítlačné patky .....	37
Upevnění držáku přítlačné patky .....	37
Navléknutí horní nitě .....	38
Založení člunku .....	38
Navléknutí horní nitě .....	39
Automatický navlékač nitě .....	40
Napnutí nitě .....	41
Vytažení spodní nitě .....	41

**Základy šití**

Šití / Užitečné aplikace .....	42
Tabulky jehel a nití používaných pro různé druhy látek .....	43
Volba stehů .....	44
Šití rovným stehem a poloha jehly .....	44
Šití klikatým stehem .....	45
Patka na šití zipů .....	45
Šití skrytého zipu .....	46
Skryté stehy .....	47
Patka na přišívání knoflíků .....	47
Patka na šití knoflíkových dírek .....	48
Overlockové stehy .....	49
Klikatý steh na tři etapy .....	49
Pružný steh .....	50
Patchwork .....	50
Monogramy a výšivky prováděné s vyšívacím rámečkem* .....	51
Aplikace .....	52
Vroubkovací šití .....	52

**Údržba**

Údržba šicího stroje .....	53
Skladování .....	53
Odstraňování potíží .....	54

**Likvidace / Záruka / Servis / Výrobce**

Likvidace .....	55
Záruka .....	55
Číslo servisu .....	56
Výrobce .....	56

### Úvod

Gratulujeme vám k zakoupení šicího stroje. Zakoupili jste kvalitní produkt vyrobený s nejvyšší pečlivostí.

Tato příručka nabízí vše, co potřebujete vědět o možnostech využití vašeho šicího stroje. S případnými dotazy se obraťte na svého prodejce. Přejeme vám mnoho radosti a mnoho úspěchů při šití.

Před prvním použitím šicího stroje se musíte plně seznámit s funkcemi stroje a naučit se jej správně používat. Přečtěte si následující pokyny. Tyto pokyny si uschovejte. Budete-li stroj předávat další osobě, předejte jí i tento návod k použití.

### Zamýšlené použití

Tento šicí stroj je **určen** ...

- k použití jako přenosný přístroj,
- k šití bytového textilu a...
- pouze na použití v domácnosti.

Tento šicí stroj **není určen** ...

- k instalaci napevno na jednom místě,
- ke zpracování jiných materiálů (např. kůže, stanové plátno, plachta a podobné náročné textilie)
- na použití v komerčních nebo průmyslových aplikacích.

### Komponenty šicího stroje

1	Napínák nitě	12	Páka zpětného šití
2	Vodítko pro navlékání člunku	13	Pojistka člunku
3	Napínací kolečko nitě	14	Osička pro navíjení člunku
4	Otočný volič šířky stehu	15	Držák špulky
5	Otočný volič délky stehu	16	Vodítko horní nitě
6	Volič stehů	17	Přepravní držadlo
7	Pracovní plocha/ Krabička s příslušenstvím	18	Zdvihací páčka přítlačné patky
8	Destička na jehlu	19	Zásuvka napájení
9	Přítlačná páčka	20	Vypínač Zapnuto/ Vypnuto
10	Automatický navlékač nitě	21	Ruční otočný volič
11	Nůž na niť	22	Otvor pro druhou osičku cívky

### Příslušenství

a	Univerzální patka (již namontovaná na šicím stroji)	k	Šroubovák ve tvaru L
b	Patka na všívání skrytých zipů	l	Šroubovák
c	Patka na šití zipů	m	Role s přízí (1x modrá, 1x fialová, 1x žlutá)
d	Patka na přišívání knoflíků	n	Odstraňovač švů / štětec
e	Patka na šití knoflíkových dírek	o	Vyšívací a stehovací destička
f	Navlékač nití	p	Vedení podle okrajů a k prošívání
g	Cívka (4x) (1x již nasazená v šicím stroji)	q	Druhá osička cívky
h	Plstěný polštářek	r	Čepička cívky (velká / malá)
i	Lahvička na olej	s	Obal proti prachu
j	Krabička s jehly: 3× jednoduché jehly (90/#14) (1× již nainstalovaná), 1× jednoduchá jehla(75/#11)	t	Nožní spouštěč / síťová zástrčka

## Technické údaje

Jmenovité napětí		230 V/ 50 Hz
Jmenovitý výkon	- Total	70 Watt
Rozměry	- Při sklopené rukojeti	cca 388x275x169 mm (LxHxW)
Délka kabelu	- Napájecí kabel	cca 1.8 m
	- Kabel pro ovládání nohou	cca 1.4 m
Váha	- Machine	cca 5.6 kg
Materiál		Hliník / umělá hmota
Ovládací prvky	- Hlavní vypínač	Součástí balení
	- Nožní pedál pro ovládání rychlosti šití	Součástí balení
Osvětlovací prvky	- Světlo na šití	Součástí balení
Záchytný systém		CB zachycovač
Jehelní soustava		130/705H
Odrušení		Podle směrnice EU
TÜV SÜD testování		Ano
Výrobky - Záruka		3 Roky
Třída		II 

### Důležité bezpečnostní pokyny

Používáte-li elektrický přístroj, je zapotřebí dodržovat základní bezpečnostní pravidla:  
Než začnete šicí stroj používat, přečtěte si celý tento návod k použití:

#### **NEBEZPEČÍ - Jak snížit riziko zasažení elektrickým proudem:**

1. Je-li elektrický přístroj zapojen, nesmí být nikdy ponechán bez dozoru.
2. Okamžitě po použití, jakož i před čištěním nebo jinou údržbou vždy vytáhněte zástrčku tohoto přístroje ze zásuvky.

#### **POZOR - Jak snížit riziko popálení, zasažení elektrickým proudem nebo poranění:**

1. Než začnete šicí stroj používat, přečtěte si všechny pokyny.
2. Návod k použití uložte vždy na vhodné místo v blízkosti přístroje. Při předání přístroje jiné osobě s ním vždy předejte i návod k použití.
3. Přístroj používejte vždy jen v suchých prostorách.
4. Tento přístroj mohou používat děti od 8 let a osoby s omezenými fyzickými, sensorickými nebo duševními schopnostmi nebo s nedostatečnými zkušenostmi či znalostmi pod dozorem nebo pokud byly poučeny, jak spotřebič bezpečně používat, a pokud porozuměly výsledným nebezpečím.
5. Děti si se spotřebičem nesmí hrát.
6. Čištění a uživatelskou údržbu nesmí provádět děti bez dozoru.
7. Když provádíte nastavení nebo pracujete v blízkosti jehly (například navlékání nitě do jehly nebo výměna jehly, výměna nebo vkládání cívky, výměna šicí patky atd.), přístroj vždy vypněte.
8. Necháváte-li přístroj bez dozoru, vždy vytáhněte zástrčku ze síťové zásuvky, abyste předešli riziku poranění při nechtěném zapnutí přístroje.
9. Než začnete s údržbou přístroje (například promazávání a čištění apod.), vytáhněte zástrčku ze síťové zásuvky.
10. Nepoužívejte vlhký přístroj, ani nepoužívejte přístroj ve vlhkém prostředí.
11. Zástrčku nevytahujte ze síťové zásuvky za kabel. Při vytahování pevně uchopte zástrčku a netahejte za kabel.
12. Pokud dojde k poškození osvětlení LED nebo je toto osvětlení vadné, musí ho vyměnit výrobce nebo jeho zákaznické služby, aby se předešlo jakémukoli nebezpečí.
13. Na nožní pedál nikdy nestavte žádné předměty.
14. Přístroj nikdy neprovozujte se zakrytými větracími otvory. Větrací otvory přístroje a nožní pedál udržujte tak, aby nebyly zakryty vlákny, prachem a odpady látek.
15. Aby se předešlo jakémukoli nebezpečí, smí být stroj používán pouze s určeným nožním pedálem. Pokud dojde k poškození nožního pedálu nebo je tento pedál vadný, musí ho vyměnit výrobce, jeho zákaznické služby nebo stejně kvalifikovaná osoba.
16. Hladina akustického tlaku je za normálních podmínek nižší než 75 dB(A).
17. Elektrické přístroje nelikvidujte s domovním odpadem, využijte sběrná místa obce.
18. Na obecním úřadu se zeptejte, kde se nacházejí sběrná místa odpadu.
19. Při nekontrolované likvidaci elektrických přístrojů mohou při rozpadání působením povětrnostních vlivů unikat do spodních vod nebezpečné látky a tím se mohou dostat do potravního řetězce, nebo mohou na celá léta otrávit flóru a faunu.
20. Pokud přístroj vyměňujete za nový, je prodejce ze zákona povinen odebrat starý přístroj k likvidaci přinejmenším bezplatně.

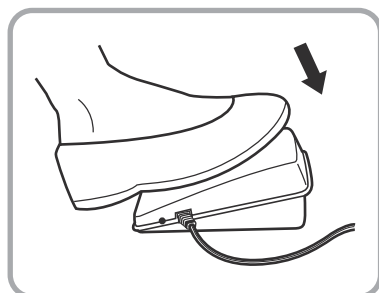
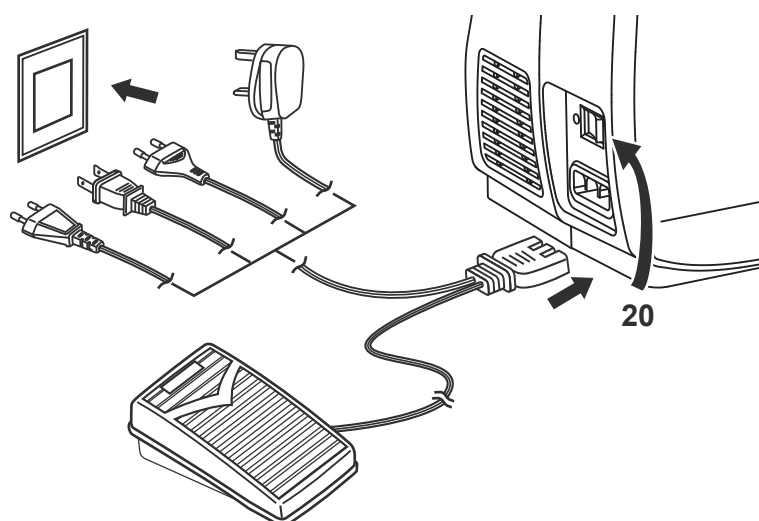
### **TENTO NÁVOD K POUŽITÍ PEČLIVĚ USCHOVEJTE**

Tento šicí stroj je určen výlučně k použití v domácnostech.

Dbejte, abyste šicí stroj používali v teplotách v rozmezí od 5°C do 40°C.

Pokud je teplota nadměrně nízká, nemusí stroj fungovat standardním způsobem.

## Připojení šicího stroje ke zdroji elektrického napětí



### Pozor:

Nepoužíváte-li šicí stroj, odpojte napájecí šňůru.

### Pozor:

Máte-li sebemenší pochybnosti týkající se připojení šicího stroje ke zdroji elektrického napětí, obraťte se na kvalifikovaného elektrikáře. Nepoužívejte-li napájecí zdroj, vytáhněte zástrčku kabelu ze zásuvky.

Šicí stroje musí být používány s vhodným nožním ELEKTRONICKÝM spouštěčem (t) FC-2902D (sít' 220-240 V), 4C-326G (sít' 230-V), 4C-336G (sít' 220-240-V).

Připojte šicí stroj ke zdroji elektrického napájení dle obrázku.

### Osvětlení

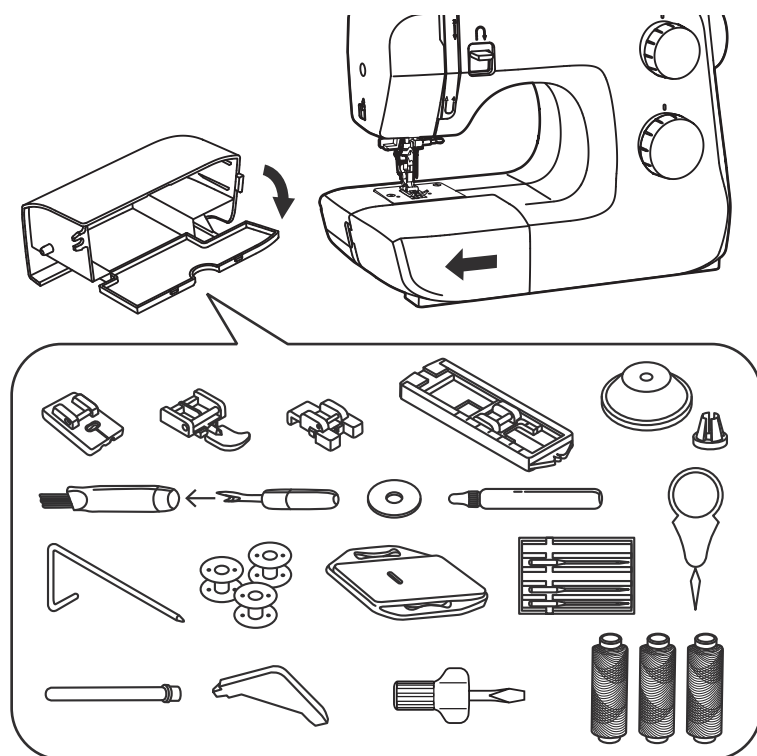
Stiskem vypínače Zapnuto/ Vypnuto (20), uvedete šicí stroj do provozu a zároveň rozsvítíte lampičku (poloha "I").

### Nožní regulátor

Nožní regulátor (t) slouží k regulaci rychlosti šicího stroje.



## Montáž vysouvací pracovní plochy

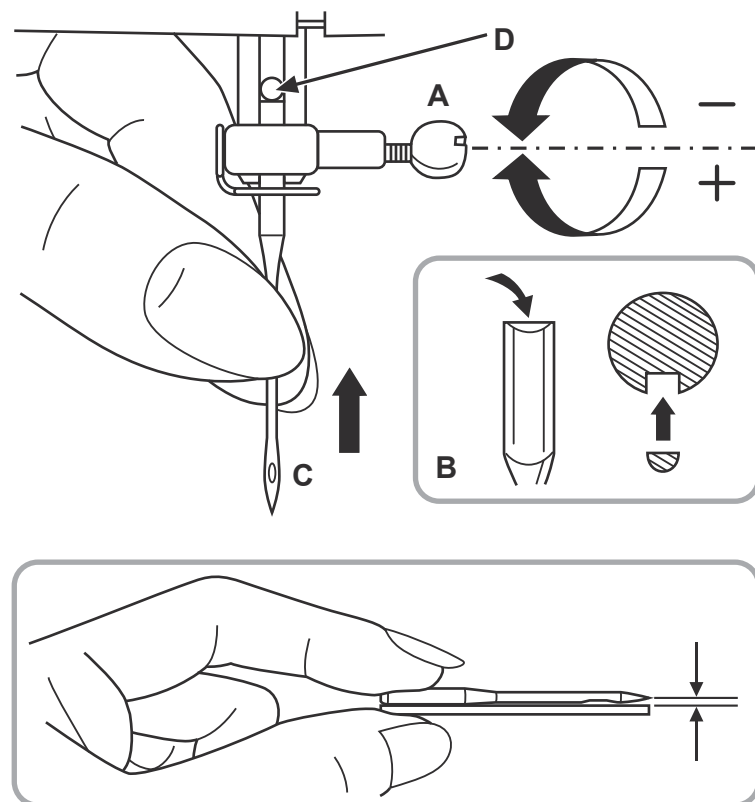


Přidržíte vysouvací pracovní plochu (7) vodorovně a zatlačte na ni ve směru šipky.

Vnitřek vysouvací pracovní plochy lze použít jako krabičku na příslušenství.

Příslušenství naleznete v zavazávací přihrádce.

## Nasazení jehly



### Upozornění:

Vypínač Zapnuto / Vypnuto (20) dejte do polohy "O" - Vypnuto.

Jehlu pravidelně vyměňujte, zvláště projevuje-li známky opotřebení a působí-li problémy.

Nasadte jehlu podle pokynů vyobrazených vedle.

A. Uvolněte upevňovací šroub jehly a po nasazení nové jehly jej opět utáhněte.

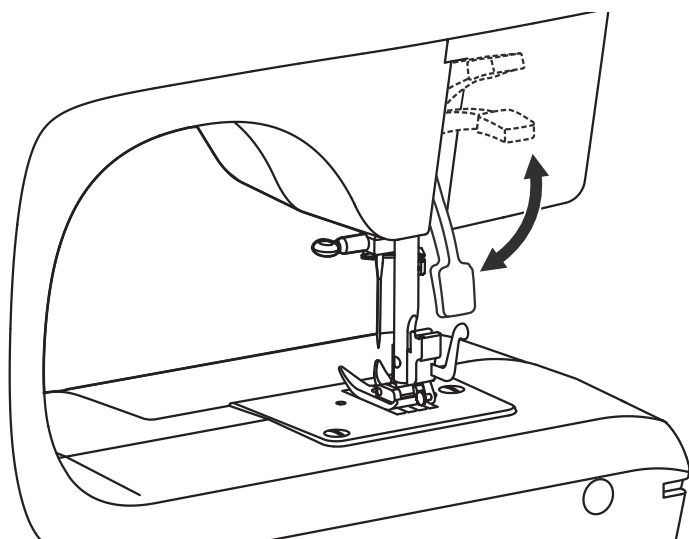
B. Plochá strana nejsilnější části jehly musí být otočena směrem dozadu.

C/D. Jehlu zastrčte co nejdále.

Používejte pouze nepoškozené jehly  
Problém se může vyskytnout, jestliže je jehla:

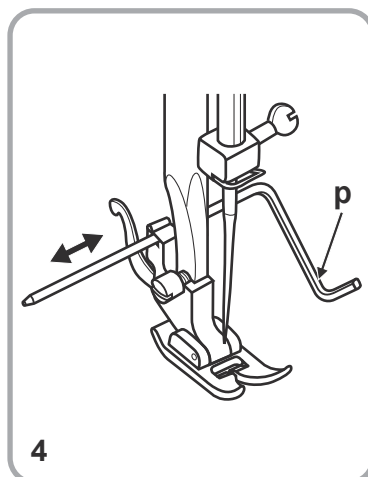
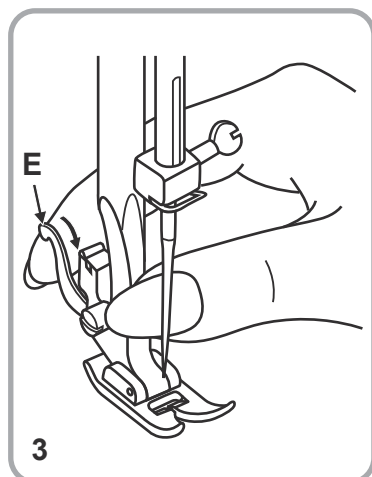
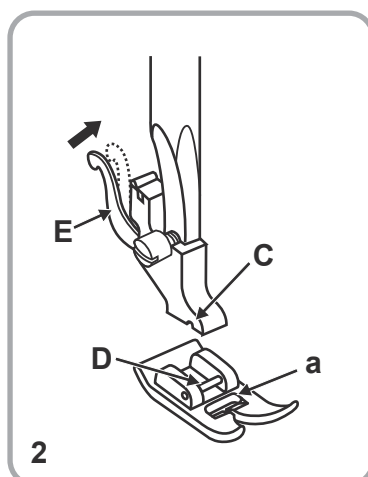
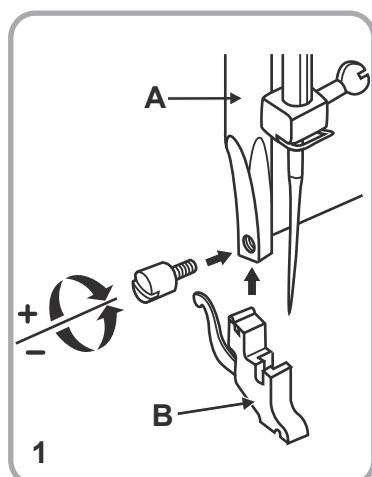
- ohnutá
- tupá
- má-li ulomenou špičku

## Dvoupolohová zdvihadí páčka přítlačné patky



Při šití velmi silných látek je možné zvětšit prostor pod přítlačnou patkou povytažením dvoupolohové páčky přítlačné patky (18). (šipka)

## Upevnění držáku přítlačné patky



### Upozornění:

Před prováděním popsaných operací dejte vypínač Zapnuto/ Vypnuto (20) do polohy "O" - Vypnuto.

### 1. Upevnění držáku přítlačné patky

Zdvihněte dřík (A) přítlačné patky (18). Upevněte držák přítlačné patky (B) tak, jak je uvedeno na obrázku.

### 2. Upevnění přítlačné patky

Sklopte držák přítlačné patky (B) tak, aby vykrojení (C) bylo přímo nad osou (D). Sklopte dřík přítlačné patky (A), přítlačná patka (a) zapadne na své místo.

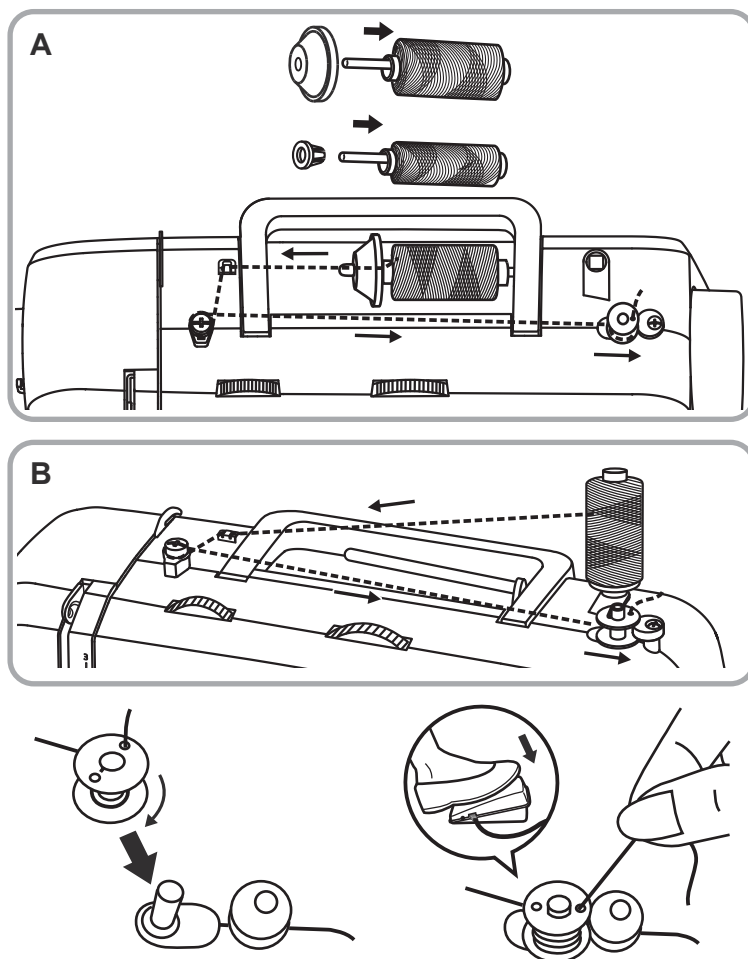
### 3. Demontáž přítlačné patky

Zdvihněte přítlačnou patku. Zatlačte páčku (E) směrem uvedeným na šipce a přítlačná patka se uvolní.

### 4. Upevnění vedení podle okrajů a k prošívání (p)

Nasaďte vedení podle okrajů a k prošívání (p) do drážky, viz obr. Nastavte jej pečlivě podle potřeby na šití lemů, sámků atd.

## Navléknutí horní nitě



A. Nasuňte role s přízí (m) na kolík cívky (15) a připevněte čepičku cívky (r).

- Čepička cívky malá pro úzké cívky s nití
- Čepička cívky velká pro široké cívky

B. Nebo umístěte vedlejší držák cívky (r) do otvoru druhého držáku cívky (22).

Nit z cívky přetáhněte přes vodítko nitě k prázdné cívce (2).

Protáhněte nit skrze otvor prázdné cívky (g) zevnitř ven. Cívku (g) nastrčte na navíječku (14) a pak ji stiskněte doprava do polohy vinutí.

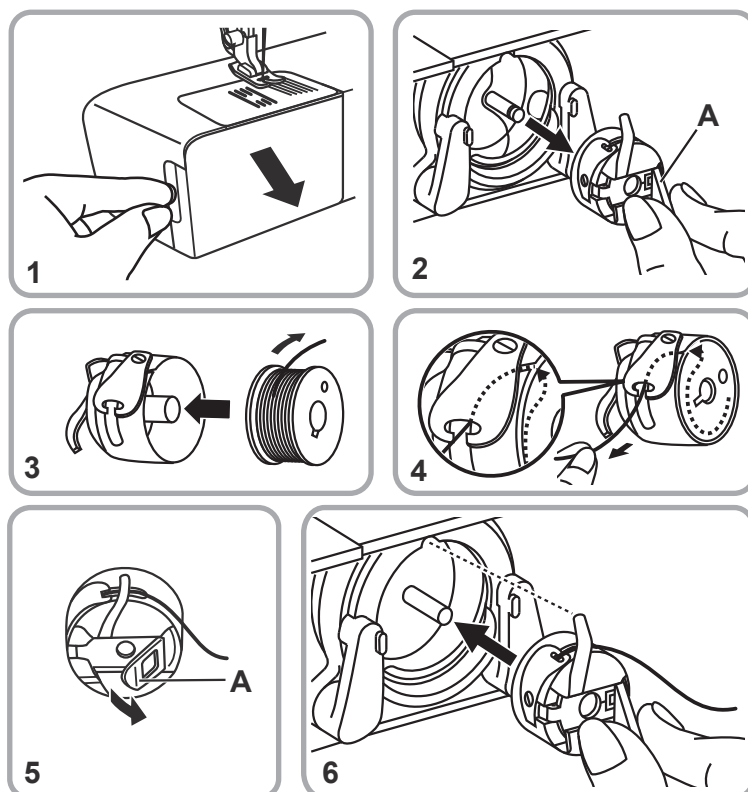
Přidržte konec nitě. Stiskněte nožní regulátor (t). Po několika otáčkách regulátor (t) uvolněte. Nit uvolněte a odstříhnete co nejbližší při cívce. Znovu stiskněte nožní regulátor (t).

Jakmile je cívka plná, otáčí se pomaleji. Uvolněte regulátor (t). Cívku zatlačte zpět do polohy šití a odstraňte.

### Poznámka:

V případě, že je navíječka (14) v poloze navíjení, šicí operace se automaticky přeruší. K šití stiskněte navíječku (14) vlevo (šicí poloha).

## Založení člunku



### Upozornění:

Přepněte hlavní vypínač (20) do polohy "0".

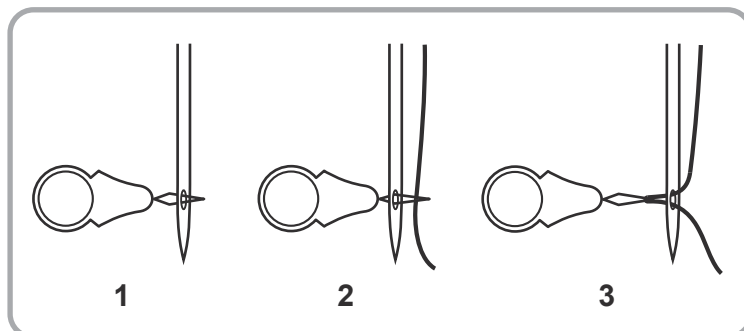
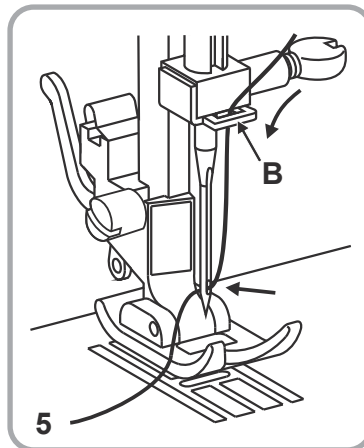
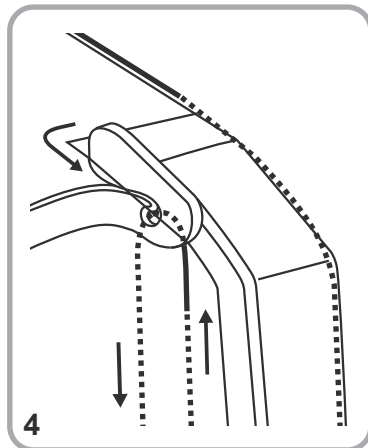
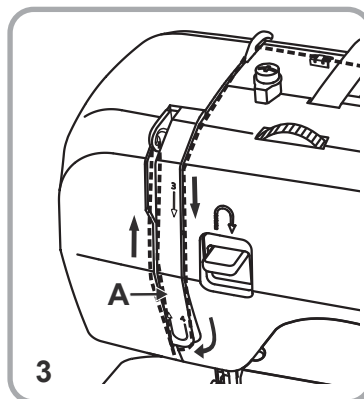
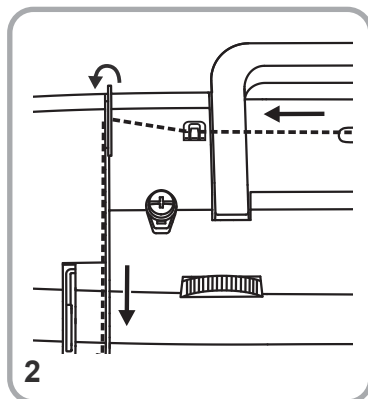
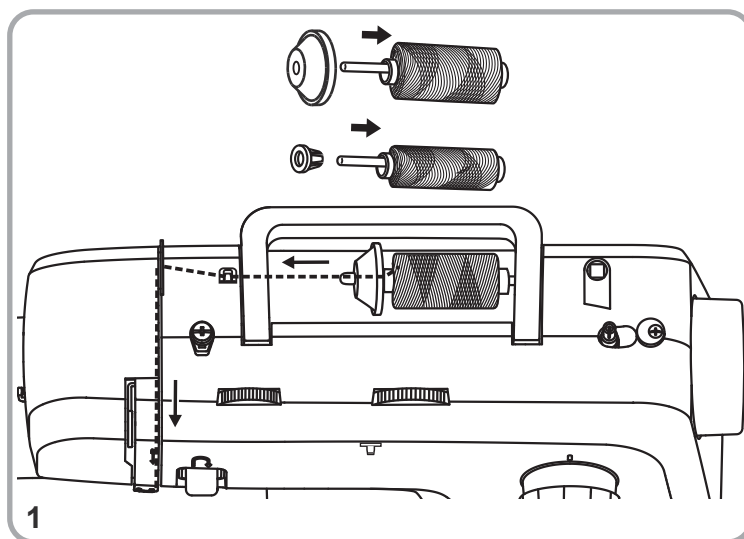
Při zakládání nebo vyjímání cívky (g) musí být jehla zcela zdvižena.

1. Sejměte vysouvací pracovní plochu a otevřete kloubový kryt.
2. Vytáhněte zoubek pouzdra cívky a (A) a vyjměte pouzdro cívky. Jednou rukou přidržujte pouzdro na člunek.
3. Vložte člunek tak, aby se niť odvíjela ve směru otáčení hodinových ručiček (viz šipka).
4. Provlékněte niť pod pružinou napínání.
5. Přidržujte pouzdro na cívku ukazováčkem a palcem na páčce na pouzdro na cívku (A).
6. Vložte jej do člunku.

### Poznámka:

Vytažení spodní nitě je popsáno na stránce 41.

## Navléknutí horní nitě

**Pozor:**

Hlavní spínač (20) nastavte na ("O")!  
Nastavte výšku tyčky přítlačné patky nadzvednutím 2 stupňové páčky přítlačné patky (18), páčku niti (1) dejte otočením ručního kolečka (21) ve směru hodinových ručiček do nejvyšší polohy. Při navléknutí sledujte šipky a čísla na šicím stroji.

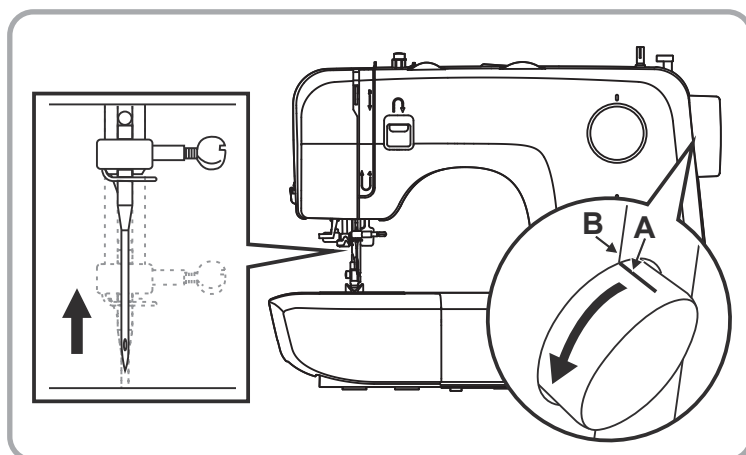
1. Nasuňte role s přízí (m) na kolík cívky (15) a připevněte čepičku cívky (r).
  - Čepička cívky malá pro úzké cívky s nití
  - Čepička cívky velká pro široké cívky s nití
2. Provlékněte horní nit horním vodítkem nitě (16) a provlékněte ji směrem dolů.
3. Ved'te doleva pod vodící lištou (A) a potom znovu nahoru.
4. Nit tahejte zprava doleva přes páčku niti (1) a dolů.
5. Nit tahejte nejprve za velké, kovové vedení niti (B) a následně uchem jehly. Jehlu navlékejte vždy zepředu.

**Navlékačka nití**

Navlékačku nití (f) můžete použít jako pomůcku při navlékání nití.

1. Navlékačku nití (f) zastrčte zezadu dopředu do oka jehly.
2. Horní nit ved'te skrz smyčku drátu navlékačky nití.
3. Navlékačku nití (f) s nití protáhněte zpět skrz oko jehly.

## Automatický navlékač nitě

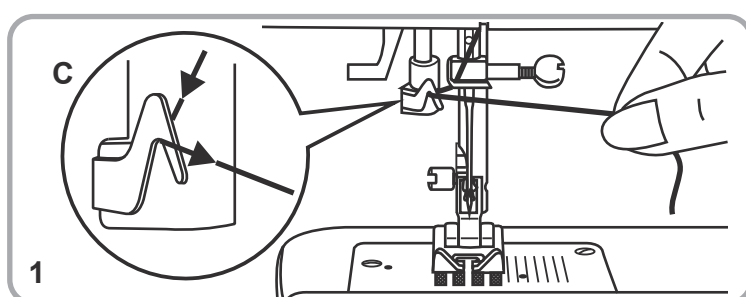


### Upozornění:

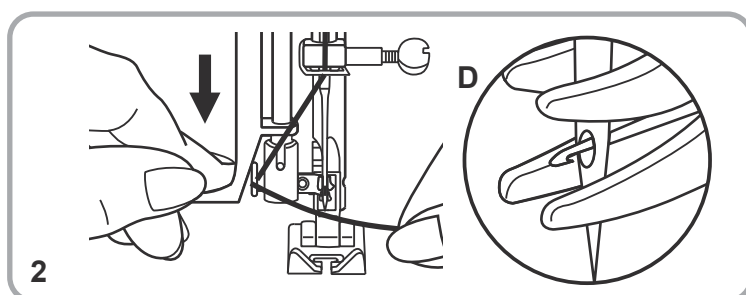
Před navlékáním nitě přepněte vypínač (20) do polohy ("0").

### Pozor:

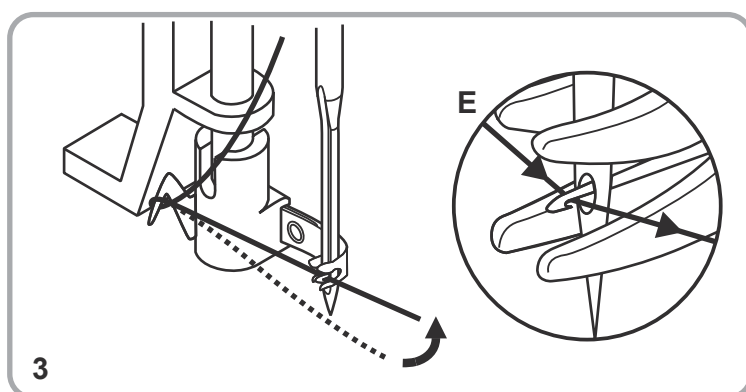
- a. Otočte ruční kolečko směrem k sobě, dokud značka (A) nebude na úrovni rysky (B) na stroji.
- b. Jehla zůstane v relativně vysoké pozici.



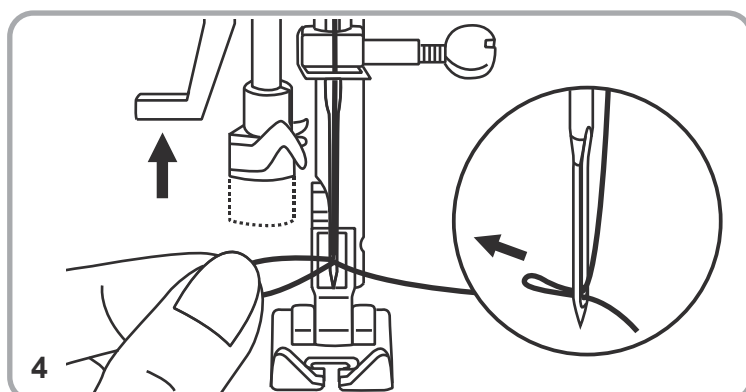
1. Spusťte přítlačnou patku. Protáhněte nit kolem vodiče nitě (C).



2. Zatlačte páku až nadoraz. Navlékač nitě se automaticky natočí do navlékací polohy a podávací háček projde okem jehly (D).

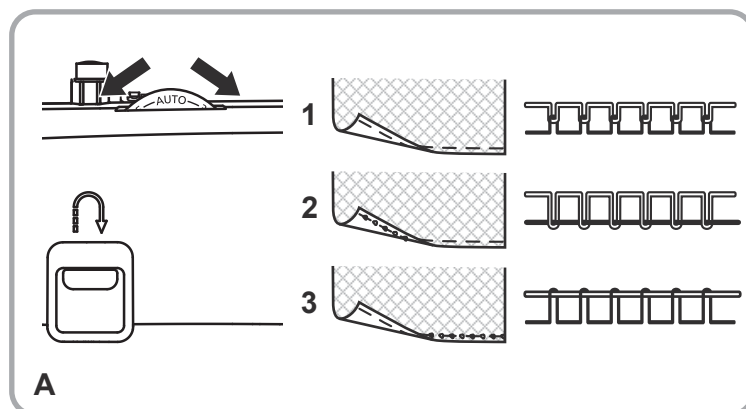


3. Vezměte nit před jehlou a ujistěte se, že se nachází pod zahnutým kolíkem (E).



4. Nit jemně přidržujte a pomalu uvolněte páku. Podávací háček se otočí a protáhne nit okem jehly, přičemž vytvoří smyčku. Protáhněte nit okem jehly.

## Napnutí nitě



### A. Napnutí svrchní nitě

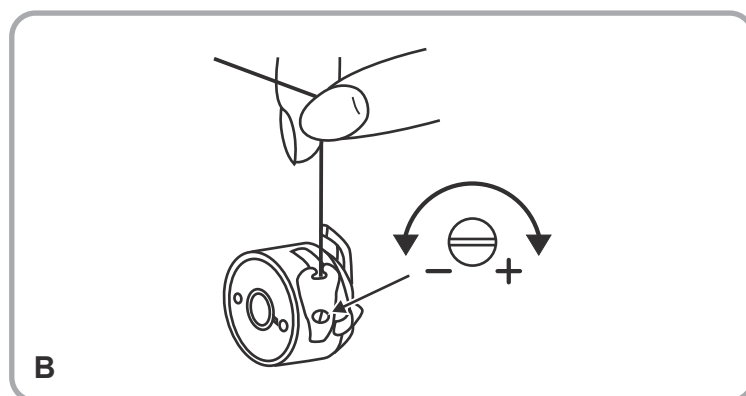
Normální nastavení napnutí nitě: "AUTO"

Chcete-li zvětšit napnutí nitě, otočte kolečkem k většímu číslu. Chcete-li napnutí zmenšit, otočte kolečkem k nižšímu číslu.

1. Normální napnutí niti
2. Svrchní niť není dostatečně napjatá
3. Svrchní niť je příliš napjatá

#### Poznámka:

Napnutí horní nitě musí být při šití lehkých látek, např. hedvábí, žerzeje atd., nastaveno na 2-3.



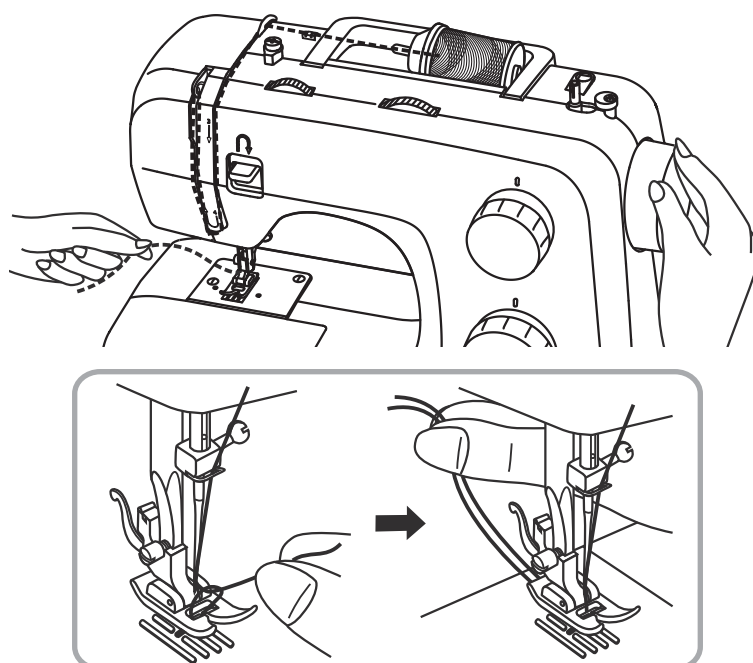
### B. Napnutí spodní nitě

#### Poznámka:

Napnutí spodní nitě bylo správně nastaveno při výrobě, takže není nutná žádná změna.

Chcete-li vyzkoušet napnutí nitě na člunku, vytáhněte pouzdro člunku a člunek a držte jej za niť. Jednou nebo dvakrát niti popotáhněte. Je-li niť správně napjata, odvine se o 5 - 10 cm. Je-li niť napjata příliš, vůbec se neodvine. Oproti tomu je-li napnutí niti příliš malé, pouzdro člunku poklesne příliš dolů. Chcete-li nastavit napnutí, otočte šroubkem umístěným na straně pouzdra člunku (I).

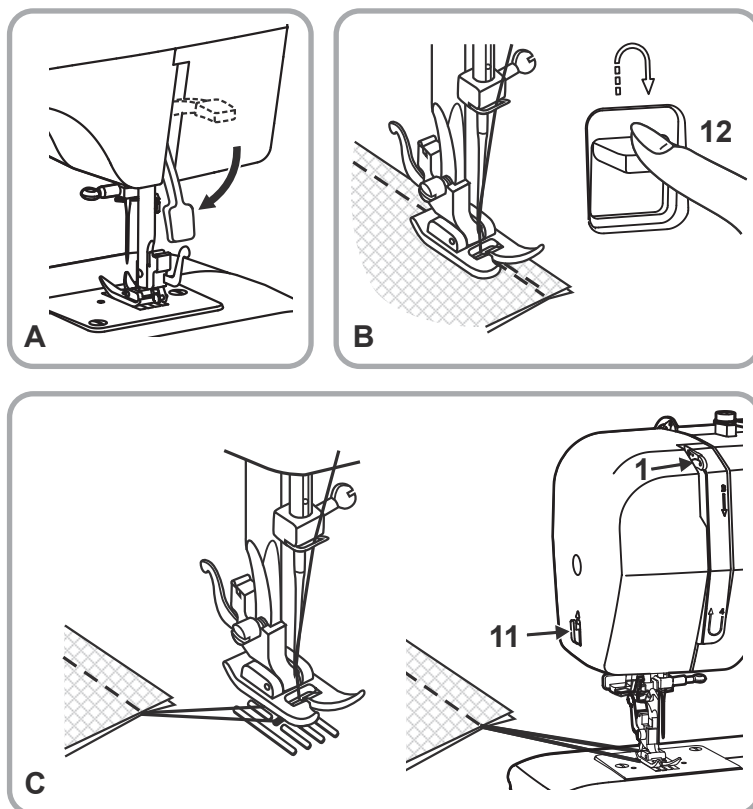
## Vytažení spodní nitě



Přidržujte svrchní niť levou rukou. Otáčejte ručním (21) otočným voličem směrem dopředu, dokud nebude jehla zcela v horní poloze.

Zatáhněte za svrchní niť tak, aby se spodní niť povytáhla z otvoru na destičce pro jehlu. Stáhněte obě nitě dozadu pod přítlačnou patkou.

## Šití / Užitečné aplikace



### A. Šití

Jakmile je šicí stroj správně připraven a nastaven, spusťte přítlačnou patku před začátkem šití tak, že spustíte dvoustupňovou páčku přítlačné patky (18). Poté stiskněte nožní regulátor (t) a začněte šít.

### B. Přišívání

Sešíváte-li dva konce látek, stiskněte páčku zpětného šití. (12) Ušijte několik stehů směrem dozadu. Pusťte páčku a stroj opět začne šít směrem dopředu.

Šití ve zpětném směru je třeba na začátku a na konci švu k zajištění nití, resp. je potřeba vždy, když má být šev zpevněn.

### C. Uvolnění látky

Ruční otočný (21) volič otočte proti směru hodinových ručiček, abyste dali nitřovou páčku (1) do nejvyšší polohy. Zvedněte přítlačnou patku a látku tahejte dozadu, abyste ji uvolnili.

### C. Odstrizení nitě

Přidržte oběma rukama nitě za přítlačnou patkou, nasuňte je do zářezu (11) a ruce dejte dolů.

## Tabulky jehel a nití používaných pro různé druhy látek

TABULKA ZVOLENÝCH JEHEL, LÁTEK A NITÍ

VELIKOST JEHLY	LÁTKY	NITĚ
9-11 (65-75)	Lehké látky: Lehká bavlna, závoje, kepr, mušelín, bavlněné úplety, žerzej, tkaný polyester, látky na halenky nebo košile.	Bavlněná nit, hedvábná nit, nylonová nit nebo syntetická nit.
12 (80)	Středně těžké látky: Středně těžká bavlna, satén, úplet se dvěma oky, lehké vlněné úplety.	Běžně prodávané nitě jsou vhodné pro všechny druhy látek a velikosti jehel. Používejte syntetickou nit pro syntetické látky a bavlněnou nit pro látky z přírodních vláken. Přesvědčete se, že máte stejnou nit dole i v cívce.
14 (90)	Středně těžké až těžké látky: Těžká bavlna, vlněné úplety, tlusté úplety, ratiné, denim, manšestr.	
16 (100)	Těžké látky: stramín, tlusté úplety, prošívání látky, denim, potahové látky (lehké až středně těžké).	

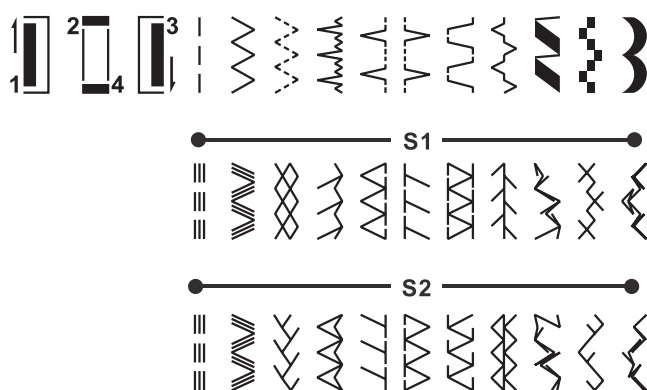
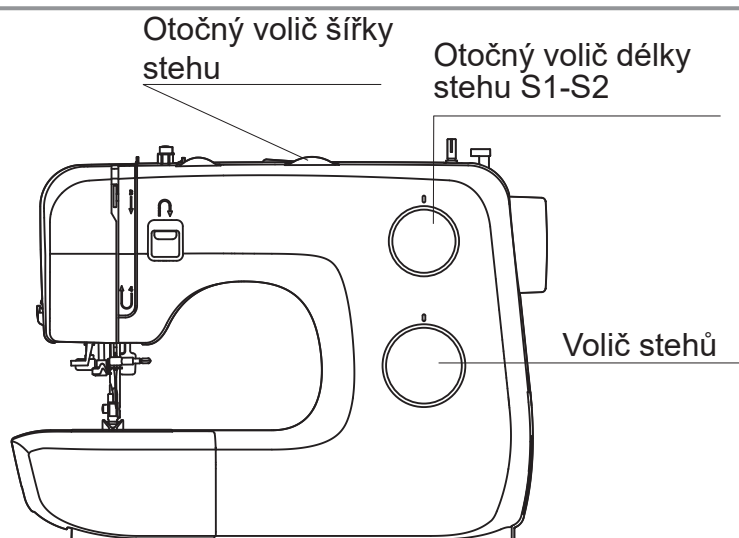
**DŮLEŽITÉ UPOZORNĚNÍ:** Přesvědčte se, zda velikost jehly odpovídá tloušťce látky.

### Upozornění:

- Obecně platí, že pro šití jemných látek se používají jemné nitě a jehly, a pro šití hustějších látek se používají silnější nitě.
- Vždy otestujte velikost nitě a jehly na malém kousku látky, která bude použita k šití.
- Na jehlu a cívku (g) použijte stejnou nit.
- U jemných a elastických látek používejte podkladovou látku a zvolte správnou přítlačnou patku.
- Napnutí horní nitě musí být při šití lehkých látek, např. hedvábí, žerzeje atd., nastaveno na 2-3.
- Než začnete s šitím, zafixujte dvou- nebo vícevrstvou látku špendlíky.



## Volba stehů



**Rovné stehy:** otáčejte volič stehů (6) do "Rovné stehy".

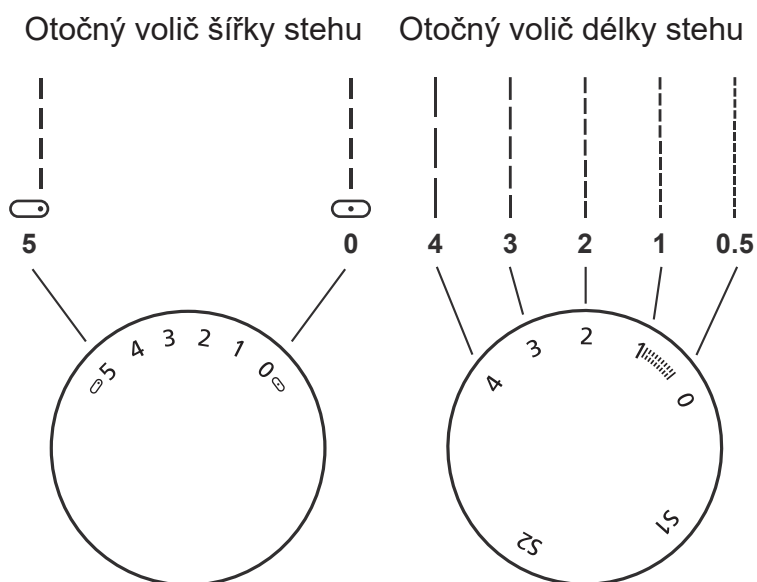
**Klikatý steh:** otáčejte volič stehů (6) do "Klikatý steh". Délku a šířku stehu nastavte v závislosti na používané látce.

**Ostatní první stehy:** otočte voličem stehů na požadovaný symbol nebo tak, aby se objevilo požadované. Délku a šířku stehu nastavte dle potřeby. Pro dosažení optimálního výsledku v prvním řádku ozdobných stehů by se délka stehu měla pohybovat mezi "0.3" a "0.5".

Pro ostatní stehy ve druhém řádku otočte volič délky stehů (5) na "S1", pro ostatní stehy ve třetím řádku otočte volič délky stehů na "S2" a volič stehů (6) otáčejte, dokud se vám neukáže v okénku písmeno zvoleného stehu.

Šířku stehů nastavte podle potřeby.

## Šití rovným stehem a poloha jehly

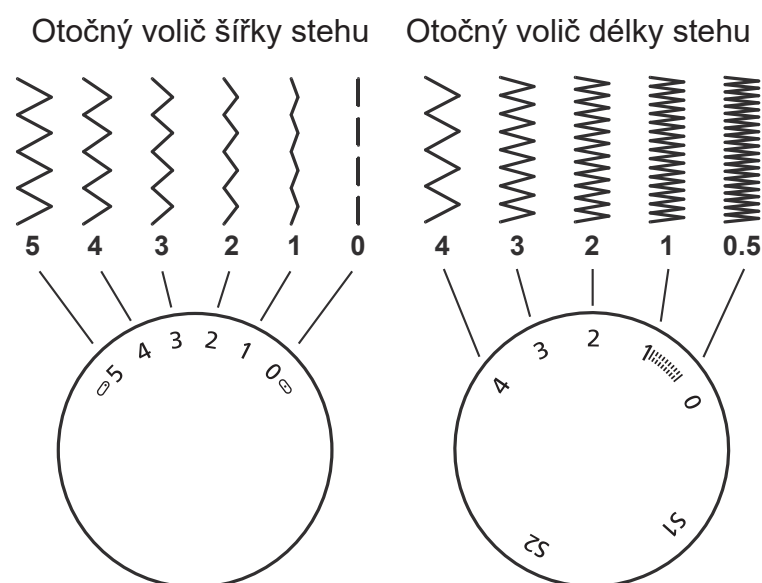


Otáčejte volič stehů (6) do polohy Rovný steh.

Dodržujte následující pravidlo: Čím je látka těžší, tím by měla být jehla větší a steh delší.

Volba pozice jehly se provádí střední doprava, nastavením voliče šíře stehů na "0" až "5".

## Šití klikatým stehem



Otáčejte volič stehů (6) do polohy "Klikatý steh".

**Funkce voliče šířky stehu (4) při šití**

Maximální šířka klikatého stehu je "5". Tato šířka může být snižována nebo zvyšována otáčením kolečka od "0" do "5".

**Funkce voliče délky stehu (5) při šití**

Hustota stehů se zvyšuje nastavením kolečka délky stehů v blízkosti polohy "0". Pro ideální klikatý steh by délka stehu neměla přesahovat "2,5".

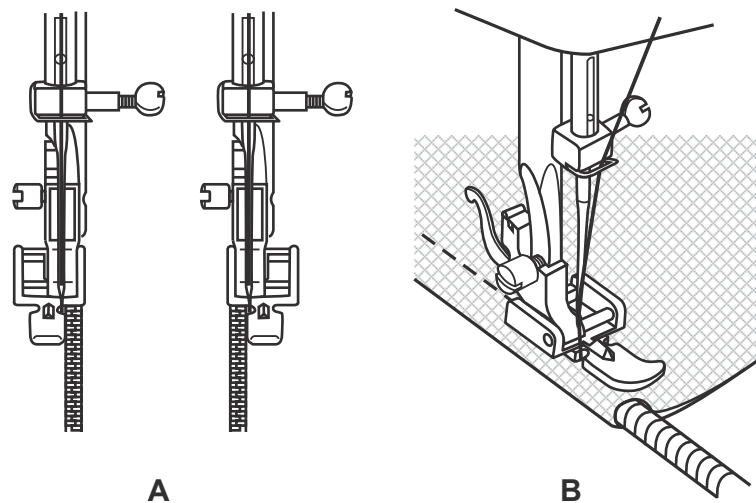
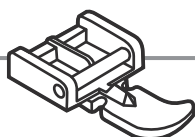
**Osnovní steh**

Nachází-li se volič délky stehu mezi "0"- "1", stehy jsou velmi husté a výsledkem je tzv. Osnovní steh. Toto nastavení je používané pro obšívání knoflíkových dírek a dekorativní stehy.

**Jemné látky**

Jestliže šijete velmi jemnou tkaninu, musíte pod ni vložit vhodnou netkanou látku.

## Patka na šití zipů



Steh	Šířky stehu	Délky stehu
—	2.5	1~4

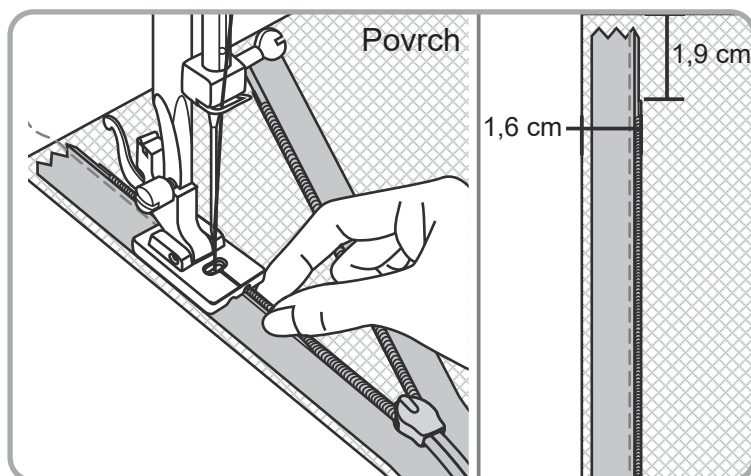
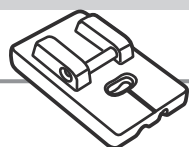
Patka na šití zipů může být vložena buď nalevo nebo napravo podle strany patky, na které budete šít. (A)

Pro šití za poutkem uzávěru vložte jehlu na látku, zdvihněte přítlačnou patku a zatlačte poutko za přítlačnou patku. Sklopte patku a pokračujte v šití.

Takto je také možné všívat šňůry (B).

Nastavte volič délky stehu (5) mezi "1" až "4" podle síly látky.

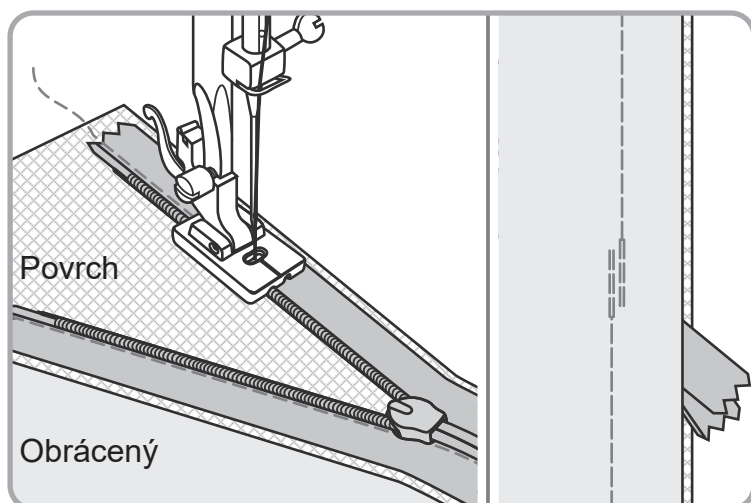
## Šití skrytého zipu



Patka zakrytých zipů zajišťuje neviditelné zapínání sukní, šatů a mnoha dalších součástí oděvů a doplňků. Pokud všíváte na stroji patku zakrytých zipů, dbejte, aby se jehla nacházela v jedné linii s označením středu. Otevřený zip položte na vnější stranu látky přední stranou směrem dolů, jak ukazuje obrázek. Zip upevněte špendlíky tak, aby spirála ležela na linii švu (1,6 cm), horní doraz musí ležet 1,9 cm.

pod okrajem stříhu látky. Zip pak všijte se sníženou pravou částí patky přes spirálu, až se patka dotkne posuvné části zipu (přitom postupně vytahujte špendlíky).

Na zadní straně upevněte stehem.

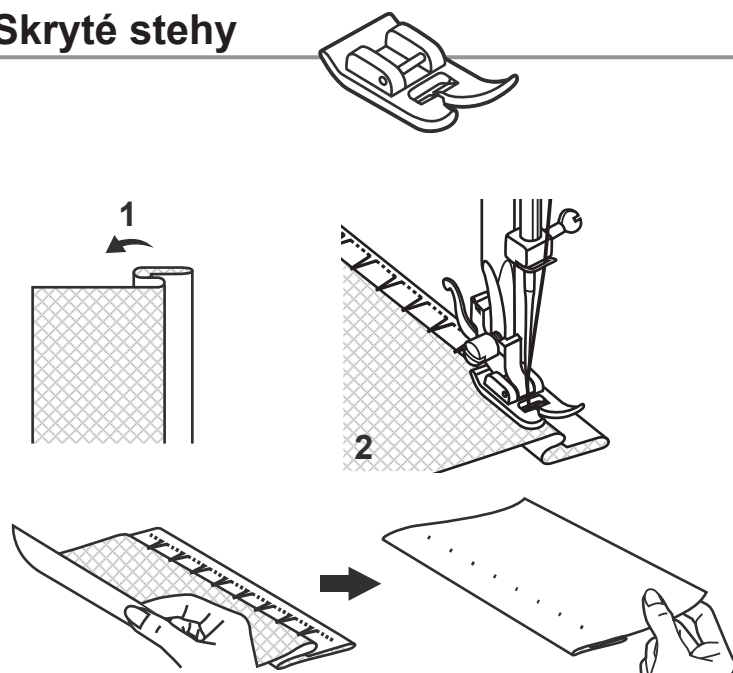


K upevnění druhé poloviny zipu vložte danou polovinu přední stranou dolů jako dříve: Tak, aby spirála ležela na linii švu (1,6 cm), horní doraz musí ležet 1,9 cm pod okrajem stříhu látky. Poté upevněte špendlíky. Dbejte, aby zip nebyl na dolním konci přetočený. Zip všívejte se sníženou levou částí patky; dbejte, aby se jehla nacházela a steh probíhal jako předtím v jedné linii s označením středu.

Zavřete zip. Posuňte zip doleva tak, aby se jehla nacházela ve vnějším výřezu. Sepněte šev pod otvorem zipu pomocí špendlíků. Překlopte konec zipu ke straně, spusťte jehlu ručně trochu nad poslední steh a poněkud doleva od něj.

Prošijte okraj podle obrázku v šířce přibližně 5 cm. Niť protáhněte skrz látku po jedné straně a zapošijte ji. Nasadte normální šicí patku a dokončete šev. Na konci zipu prošijte přibližně 2,5 cm pásku zipu jako přídavek švu.

## Skryté stehy



Steh	Šířka stehu	Délka stehu
	3~5	1~2

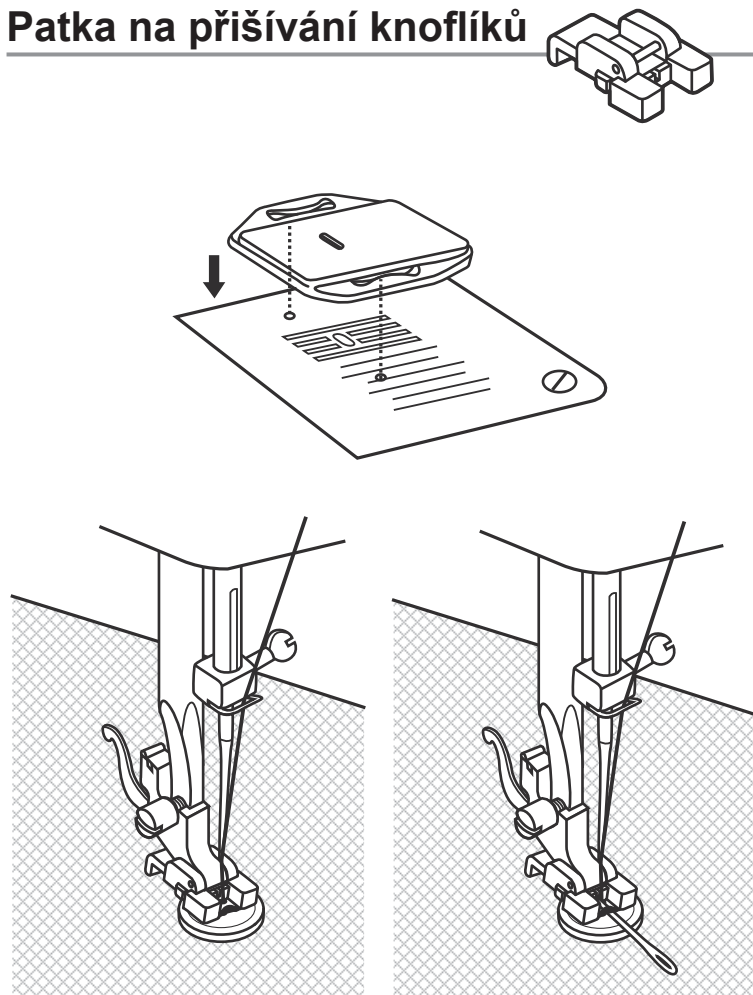
Určený pro záložky, závěsy, kalhoty, sukně atd.

..Λ..Λ. Skrytý lem/ prádlový steh pro pevné látky.

1. Přehněte látku tak, jak je znázorněné na schématu, aby rub látky byl nahoře.
2. Vsuňte látku pod přítlačnou patku (a). Otočte otočným voličem směrem dopředu (21), až se bude jehla nacházet v levé krajní poloze. Jehla by měla procházet pouze krajem přehnuté látky. Není-li tomu tak, upravte šířku látky.

Šijte pomalu a látku ved'te velmi opatrně, aby se její poloha vzhledem k vodítku neměnila.

## Patka na přišívání knoflíků



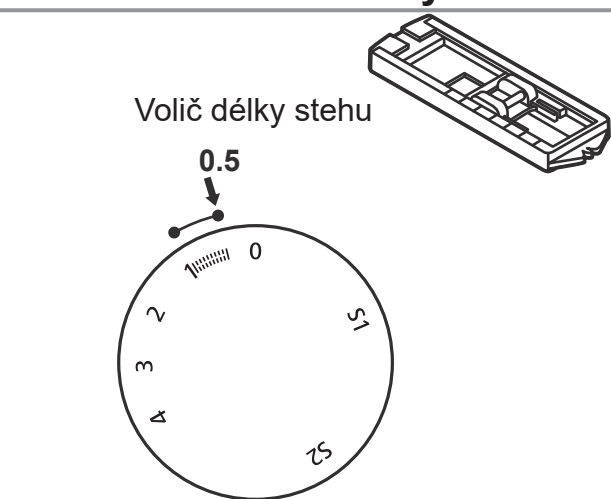
Steh	Šířka stehu	Délka stehu
	0~5	0

Nasad'te vyšívací a stehovací destičku (o).

Vložte textílii pod patku. Položte knoflík na označené místo a sklopte patku. Otočte voličem stehů do polohy "0" a udělejte několik stehů na zkoušku v levém otvoru. Zvolte šířku klikatého stehu (většinou 3-4). Otočte ručním otočným voličem (21), abyste viděli, zda jehla také přesně prochází pravým otvorem (šířku stehu ještě upravte podle druhu knoflíku). Přišívajte knoflík. Otočte poté voličem druhu stehů do polohy "0" a provedte několik ukončovacích stehů.

Je-li zapotřebí poutko, vložte na knoflík jehlu na štepování a šijte. U knoflíků se čtyřmi dírkami přišívajte napřed obě přední dírkky, přisuňte šití dopředu a potom přišívajte obě zadní dírkky, jak je uvedeno.

## Patka na šití knoflíkových dírek



Steh	Šířka stehu	Délka stehu
	5	0.5~1

### Příprava:

Sundejte patku pro klikatý steh a nasadte patku pro obšívání knoflíkových dírek (e). Volič délky stehů (5) nastavte mezi "0,5" a "1". Hustota stehů závisí na síle látky.

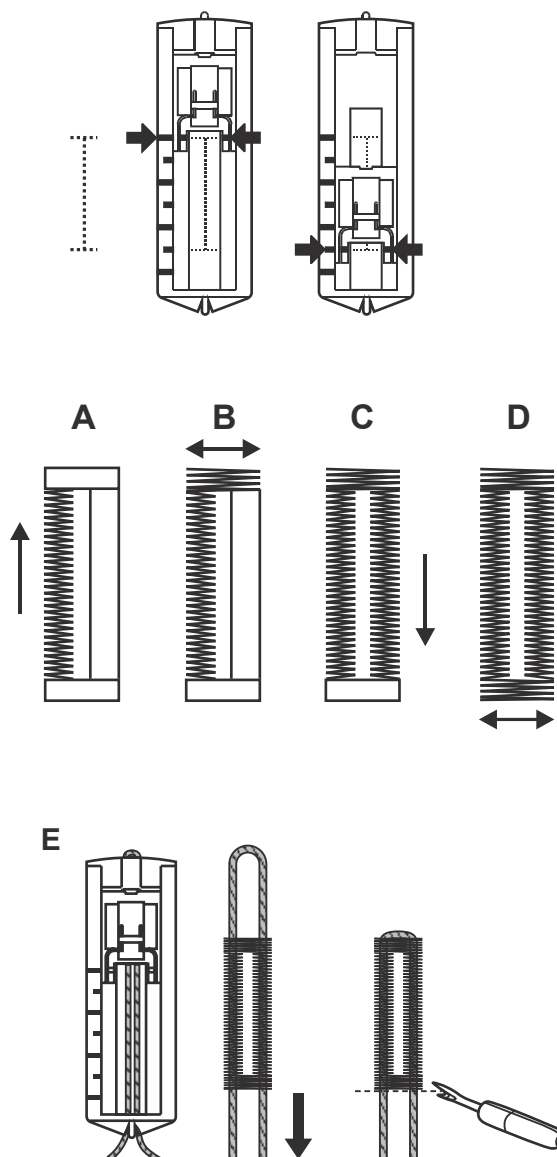
**Poznámka:** Vždy obšijte jednu knoflíkovou díрку na zkoušku.

### Příprava látky:

Změřte průměr knoflíku a přidejte 0,3 cm na zesílení. Je-li knoflík velmi silný, připočtete ke změřenému průměru dostatečnou délku. Označte polohu a délku knoflíkové dířky na látce. Zvedněte jehlu do nejvyšší polohy.

Látku položte tak, aby jehla byla na vzdálenější značce od Vás.

Přitáhněte patku na šití knoflíkových dírek co nejvíce směrem k sobě. Sklopte patku.



A. Otočte volič stehů (6) do polohy "1". Šijte mírnou rychlostí, až se dostanete ke konečné značce. Zvedněte jehlu do nejvyšší polohy.

B. Otočte volič stehů (6) do polohy "2" a ušijte 5 - 6 zpevňujících stehů. Zvedněte jehlu do nejvyšší polohy.

C. Otočte volič stehů (6) do polohy "3" a obšijte vpravo stranu knoflíkové dířky až k nejvzdálenější značce od Vás. Zvedněte jehlu do nejvyšší polohy.

D. Otočte volič stehů (6) do polohy "2" a ušijte několik zpevňujících stehů. Zvedněte jehlu do nejvyšší polohy.

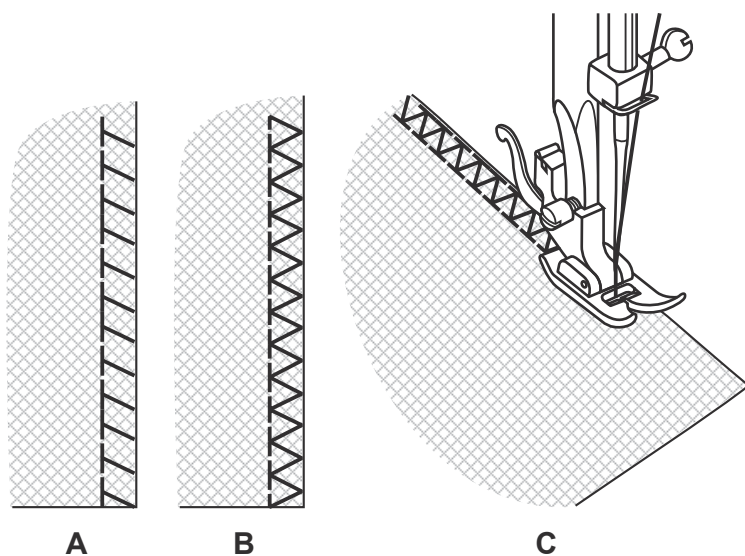
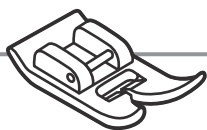
Zvedněte patku. Vyndejte látku spod patky.

Protáhněte svrchní niť rubem látky a svrchní a spodní niť svažte dohromady. Prořízněte prostředek knoflíkové dířky nožem (n) na knoflíkové dířky. Dávejte pozor, abyste neprořízli stahy na jedné nebo druhé straně dířky.

### Poznámka:

- Lehce snižte pnutí horní nitě (3) a dosáhněte tak lepších výsledků.
- U velmi jemných, pružných tkanin nebo úpletů použijte vhodný nosný materiál, jako je netkaná látka. Klikatý steh je třeba vést nad přízí (E).
- Na následující látky použijte jehlu 9-11 (65-75): Lehké látky: tenká bavlna, voál, serž, hedvábí, mušelín, bavlněná tkanina, žerzej, krep, tkaný polyester, látky na výrobu košilí a halenek.

## Overlockové stehy



Steh	Šířky steha	Délka stehu
	3~5	S1, S2

**Poznámka:**

Použijte novou jehlu nebo jehlu s kuličkovým hrotem!

Používá se pro švy, obnitkovávání okrajů látky a viditelné lemy.

**Obnitkovací (overlockový) steh (A)**

Pro tkaniny s jemnými oky, úpletoviny, límce, lemy.

**Standardní (overlockový) obnitkovací steh (B)**

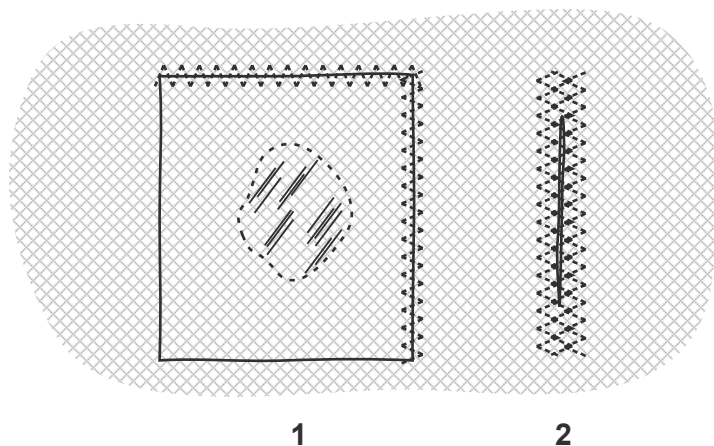
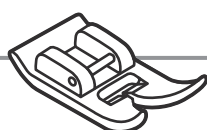
Pro tkaniny s jemnými oky, úpletové látky, límce, lemy.

**Dvojitý (overlockový) obnitkovací steh (C)**

Pro jemné úpletoviny, ručně pletené části, švy.

Všechny overlockové stehy lze použít pro současně prošívání a obnitkovávání okrajů látek. V závislosti na požadovaném efektu můžete přímo obnitkovávat ustřižený okraj nebo prošít látku v jeho úrovni.

## Klikatý steh na tři etapy



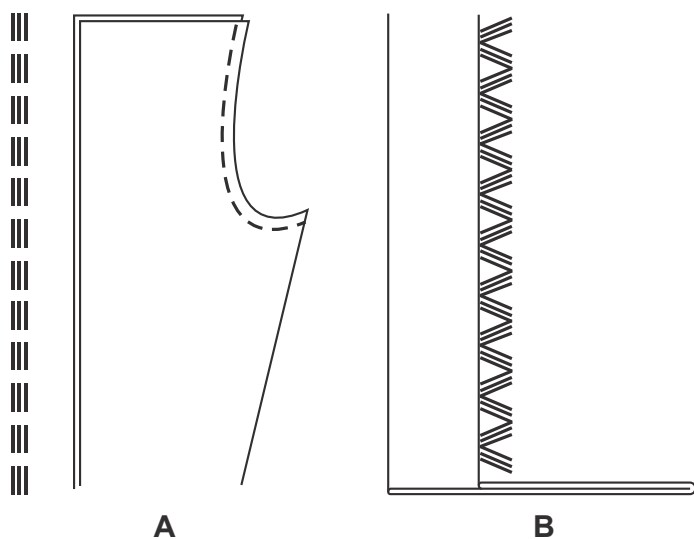
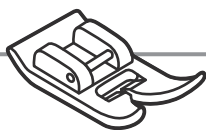
Steh	Šířky steha	Délka stehu
	3~5	1~2

Používá se na krajky a pružné části, k záplatování, spravování trhlin a zesilování okrajů.

1. Položte kousek tkaniny na poškozenou látku.
2. Pro spravování roztržené látky doporučujeme na rub umístit kus látky (kvůli zesílení). Šijte nejprve uprostřed a poté po obou stranách.

Podle typu látky a jejího poškození ušijte 3 až 5 stehů.

## Pružný steh



Steh	Šířky steha	Délka stehu
	2.5	S1, S2

### Rovný trojitý steh (A)

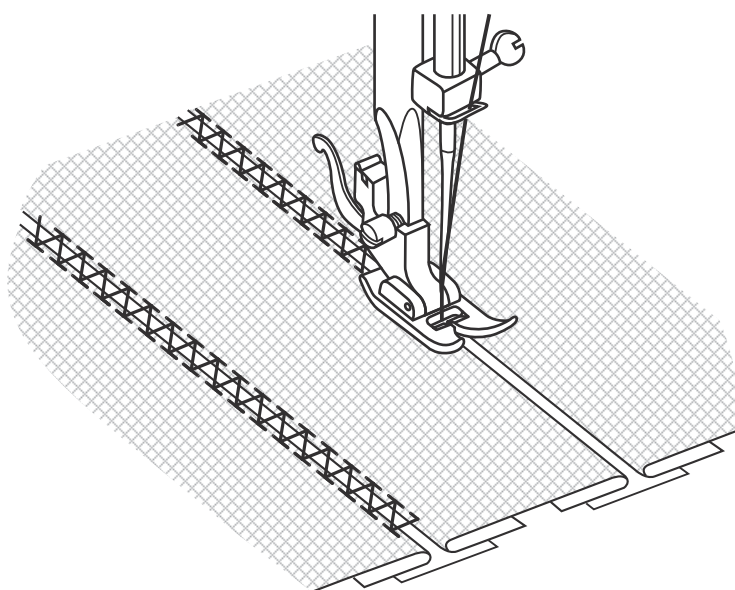
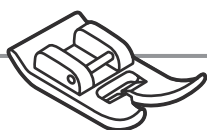
Používá se na velmi pevné švy.  
Stroj bude šít dva stehy dopředu a jeden dozadu, což umožňuje trojitě zesílení švu.

Steh	Šířky steha	Délka stehu
	3~5	S1, S2

### Trojitý klikatý steh (B)

Používá se na velmi pevné švy, na ozdobné švy a záložky.  
Trojitý klikatý steh se používá na odolné látky, jako je například džínovina, manšestr atd.

## Patchwork



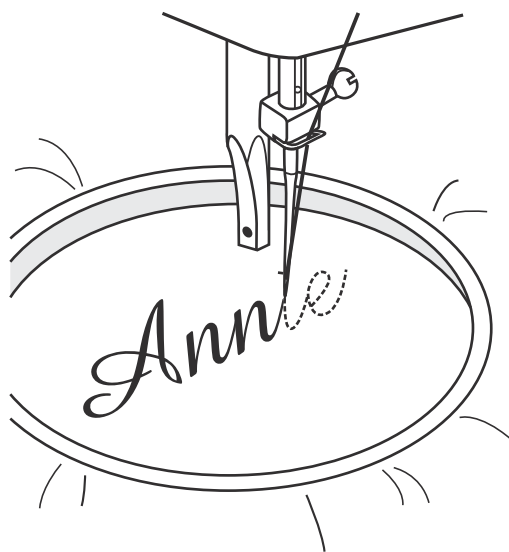
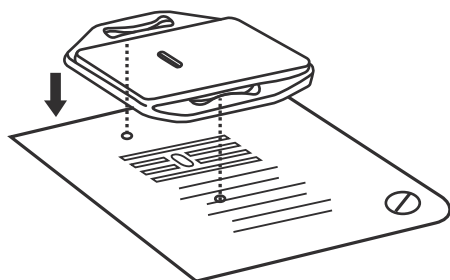
Steh	Šířky steha	Délka stehu
	3~5	S1


Tyto stehy jsou určeny k sešití dvou kusů látky, přičemž mezi oběma okraji zůstane malá mezera.

1. Ohněte kraje látek, abyste vytvořili lem, a sestehujte kraje na kus jemného papíru. Ponechte mezi oběma částmi malou mezera.
2. Šijte podél okraje látky, přičemž na začátku švu odtažte obě nitě na stranu.
3. K šití použijte silnější nit než obvykle.
4. Po ušití odstraňte stehy a papír. Svažte nitě (začátek a konec švu) na rubu, aby se nemohly párat.

## Monogramy a výšivky prováděné s vyšívacím rámečkem\*

\* Vyšívací rámeček není obsahem příslušenství dodávaného se šicím strojem.



Steh	Šířky steha	Délka stehu
	1~5	0

### Nasaďte vyšívací a stehovací destičku

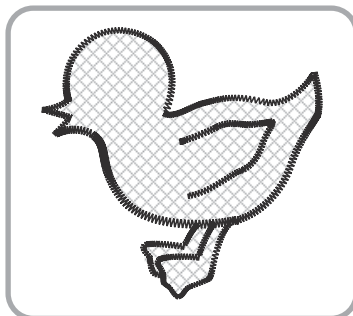
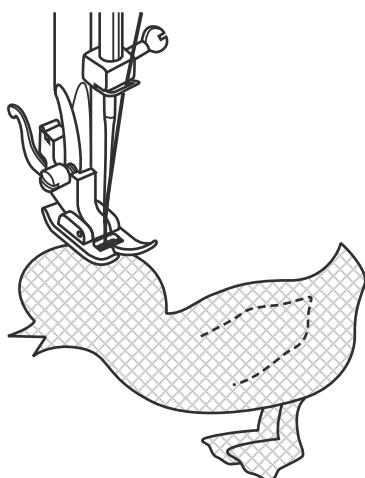
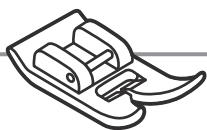
1. Odstraňte přítlačnou patku a držák patky.
2. Nasaďte vyšívací a stehovací destičku (o).
3. Než začnete šít, spusťte páčku přítlačné patky dolů (18).
4. Nastavte šířku klikatého stehu podle velikosti monogramu nebo motivu výšivky.

### Příprava před zhotovením monogramu nebo výšivky\*

1. Nakreslete monogram nebo motiv na líc látky.
2. Vložte látku do vyšívacího rámečku a co nejpevněji ji napněte.
3. Vložte látku pod jehlu. Sklopte dřív přítlačné patky (18) do nejnižší polohy.
4. Otočením otočného voliče (21) směrem k sobě protáhněte nit z cívky látkou a znovu ji vytáhněte na jejím líci. Udělejte několik stehů na uchycení.
5. Držte vyšívací rámeček pevně palci a ukazováčky obou rukou.
6. Koordinujte rychlost šití a pohyb vyšívacího rámečku.



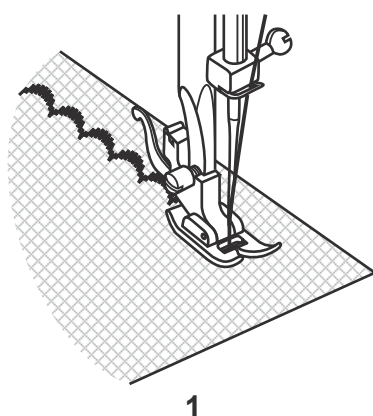
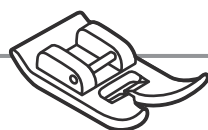
## Aplikace



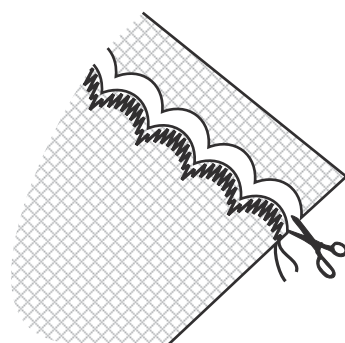
Steh	Šířky steha	Délka stehu
⋈	3~5	0.5~1

1. Vystříhnete aplikaci a přistehujete ji na oblečení.
2. Šijte pomalu, těsně u vnějšího okraje aplikace.
3. Odstříhnete opatrně veškerou přečnávající látku tak, abyste neustříhli žádný z hotových stehů.
4. Odpárejte nastehování.
5. Svažte spodní a horní nit pod látkou tak, aby nedošlo k roztřepení.

## Vroubkovací šití



1



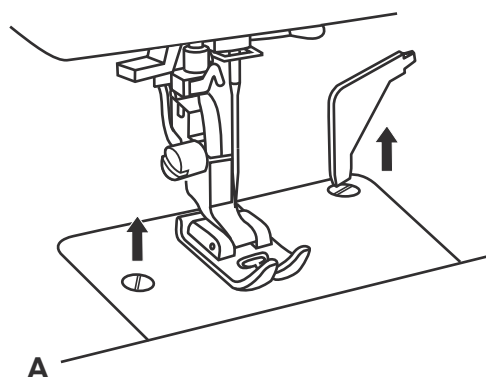
2

Steh	Šířky steha	Délka stehu
}	3~5	1~2

Dekoraturní pevné zakončení látky docílíte pomocí vroubkovaného stehu.

1. Šijte na úrovni linie švu.
2. Textilii odstříhnete těsně podél linie stehu. Dbejte, aby nedošlo k přestřížení šicí nitě.

## Údržba šicího stroje



### Upozornění:

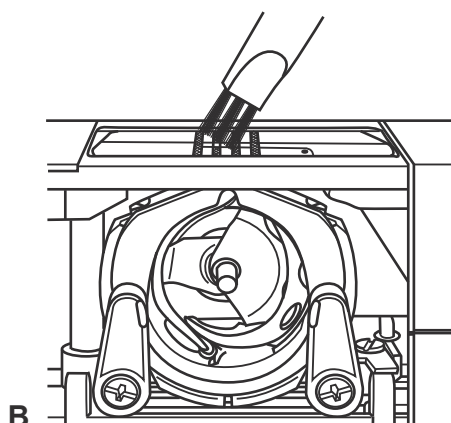
Izolujte šicí stroj od zdroje elektrického napájení vytažením napájecí šňůry z elektrické zásuvky. Během čištění musí být šicí stroj vždy odpojen od elektrického napájení.

### Demontáž propichové desky (A)

Otočte kolem tak (21), aby se jehla nacházela v nejvyšším bodě. Otevřete kryt vodiče cívky a odšroubujte upevňovací šroub (k) pomocí šroubováku dodaného v krabičce s příslušenstvím.

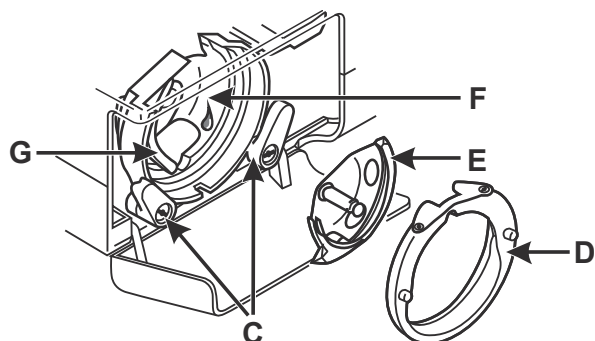
### Čištění podavače (B)

Sejměte pouzdro cívky a kartáčkem vyčistěte důkladně celý prostor.



### Čištění a mazání háčku (C-G)

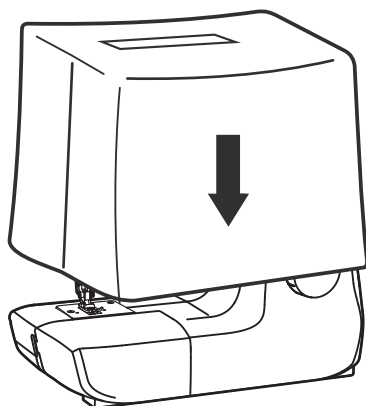
Vyjměte pouzdro cívky. Otočte směrem ven oběma přidržujícími západkami (C). Sundejte upevňovací kroužek vodiče cívky (D) a háček (E) a vyčistěte je pomocí měkké a suché tkaniny. Kápněte jednu nebo dvě kapky oleje na šicí stroje do vodiče cívky (F). Otočte kolem tak, aby se vodič háčku (G) nacházel vlevo. Nasadte zpět háček (E) a upevňovací kroužek a zkontrolujte, zda západky drží dobře čepy. Vraťte na místo pouzdro cívky a propichovou destičku.



### Důležité:

Prach a zbytky nití by měly být odstraňovány pravidelně. V pravidelných intervalech by měla být i vykonávána celková prohlídka stroje kvalifikovaným technikem.

## Skladování

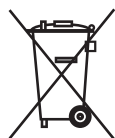


Když šicí stroj není používán, vždy odpojte zástrčku ze zásuvky. Používejte dodávaný obal proti prachu (s). Skladujte na suchém a pro děti nedostupném místě. Pokud šicí stroj není delší dobu používán, třeba jej chránit před prachem, nečistotami nebo vlhkostí.

## Odstraňování potíží

Závada	Příčiny	Řešení
Horní nit se trhá	<ol style="list-style-type: none"> <li>Nit nebyla správně navlečena.</li> <li>Nit je příliš napnutá.</li> <li>Nit je pro danou jehlu příliš silná.</li> <li>Jehla nebyla řádně nasazena.</li> <li>Nit je omotána okolo osy držáku cívky (14).</li> <li>Jehla je poškozena.</li> </ol>	<ol style="list-style-type: none"> <li>Navlečte nit znovu do stroje a do jehly.</li> <li>Snižte napnutí horní nitě (na menší hodnotu).</li> <li>Použijte větší jehlu.</li> <li>Vyjměte jehlu a znovu ji nasadte (plochou stranu dřívku směrem dozadu).</li> <li>Vyměňte cívku (g) a naviňte na ni nit.</li> <li>Vyměňte jehlu.</li> </ol>
Spodní nit se trhá	<ol style="list-style-type: none"> <li>Pouzdro cívky nebylo řádně nasazeno.</li> <li>Pouzdro cívky není správně navlečeno.</li> </ol>	<ol style="list-style-type: none"> <li>Sejměte pouzdro cívky, znovu jej vraťte na místo a zatáhněte za nit. Nit se musí lehce odvíjet.</li> <li>Zkontrolujte cívku (g) a pouzdro cívky.</li> </ol>
Vynechané stehy	<ol style="list-style-type: none"> <li>Jehla nebyla řádně nasazena.</li> <li>Jehla je zkroucená nebo tupá</li> <li>Použitá jehla je nesprávné třídy nebo velikosti..</li> <li>Je nasazena nesprávná přítlačná patka.</li> </ol>	<ol style="list-style-type: none"> <li>Vyjměte jehlu a znovu ji nasadte (tak, aby směřovala dřívkem dozadu).</li> <li>Vyměňte jehlu.</li> <li>Zvolte jehlu, která velikostí vyhovuje niti a látce.</li> <li>Zkontrolujte, zda použitá patka odpovídá danému účelu.</li> </ol>
Jehla se láme	<ol style="list-style-type: none"> <li>Jehla je ohnutá nebo tupá.</li> <li>Pouzdro cívky nebylo správně provlečeno.</li> <li>Látka je příliš tlustá/nevhodná velikost jehly.</li> <li>Je nasazena špatná přítlačná patka.</li> </ol>	<ol style="list-style-type: none"> <li>Vyměňte jehlu.</li> <li>Vyjměte jehlu a znovu ji nasadte (tak, aby směřovala dřívkem dozadu).</li> <li>Zvolte jehlu, která velikostí vyhovuje niti a látce.</li> <li>Vyměňte patku.</li> </ol>
Při práci se nit zauzluje	<ol style="list-style-type: none"> <li>Nit není správně navlečená.</li> <li>Pouzdro cívky nebylo správně provlečeno.</li> <li>Nesprávná konfigurace jehla/látka/nit.</li> <li>Nit není správně napnutá.</li> </ol>	<ol style="list-style-type: none"> <li>Navlečte nit správně do šicího stroje.</li> <li>Navlečte cívku předepsaným způsobem.</li> <li>Zvolte jehlu, která velikostí vyhovuje niti a látce.</li> <li>Upravte napnutí nitě.</li> </ol>
Při práci vzniká řasení nebo faldy	<ol style="list-style-type: none"> <li>Jehla je příliš silná pro daný typ látky.</li> <li>Nit je příliš napnutá.</li> <li>Nabírání látky.</li> </ol>	<ol style="list-style-type: none"> <li>Zvolte slabší jehlu.</li> <li>Upravte napnutí nitě.</li> <li>Použijte k podložení jemné nebo elastické látky.</li> </ol>
Nepravidelné stehy a posun látky	<ol style="list-style-type: none"> <li>Nit není dostatečně pevná.</li> <li>Pouzdro cívky nebylo správně provlečeno.</li> <li>Při šití jehla tahá za látku.</li> </ol>	<ol style="list-style-type: none"> <li>Použijte kvalitnější nit.</li> <li>Vyjměte pouzdro cívky, znovu ho navlečte a vložte na místo správným způsobem.</li> <li>Netahejte při šití za látku. Stroj posunuje látku sám.</li> </ol>
Stroj je příliš hlučný	<ol style="list-style-type: none"> <li>Stroj musí být pravidelně promazáván.</li> <li>Na háček nebo na držáku jehly došlo k nahromadění oleje nebo zbytků látek a nití.</li> <li>Mazání bylo provedeno nekvalitním olejem.</li> <li>Jehla je ohnutá nebo tupá.</li> </ol>	<ol style="list-style-type: none"> <li>Promažte stroj podle pokynů.</li> <li>Vyčistěte háček a podavač podle pokynů.</li> <li>K promazávání používejte výhradně olej určený pro šicí stroje.</li> <li>Vyměňte jehlu.</li> </ol>
Šicí stroj je zablokovaný	Nit je zablokovaná v háčku.	Vyjměte horní nit a pouzdro cívky, silou posunujte kolem střídavě dopředu a dozadu. Odstraňte zbytky nití. Promažte stroj podle pokynů.

## Likvidace



- Zařízení s nebezpečnou závadou okamžitě zlikvidujte a ujistěte se že jej již nelze použít.
- Nevyhazujte přístroj v žádném případě do normálního domovního odpadu.
- Na tento produkt se vztahuje evropská směrnice 2012/19/EU.
- Zlikvidujte šicí stroj prostřednictvím zařízení schváleného pro likvidaci odpadu nebo v rámci likvidace komunálního odpadu.
- Dodržujte aktuálně platné předpisy. V případě pochybností se obraťte na svého komunálního likvidátora odpadu.
- Všechny obalové materiály zlikvidujte v souladu s ekologickými normami.

Prosim uchovávejte obal na šicí stroj! Jednak je vhodný pro skladování vašeho šicího stroje a budete jej potřebovat při zaslání šicího stroje do opravy. Nejvíce škod se stává, je-li šicí stroj při transportu špatně zabalený.

## Záruka

Vážená zákaznice, vážený zákazník,

Na tento výrobek dostáváte 3letou záruku od data nákupu. V případě nedostatků tohoto výrobku máte vůči prodejci výrobku zákonná práva. Tato zákonná práva nejsou omezena zárukou, kterou uvádíme dále.

### Záruční podmínky

Záruční lhůta začíná plynout datem nákupu. Pokladní stvrzenku si dobře uložte. Tento dokument je třeba jako doklad o koupi.

Jestliže se v době do tří let od data nákupu tohoto výrobku projeví vada materiálu nebo výroby, podle naší volby pro Vás výrobek zdarma opravíme nebo vyměníme. Toto záruční plnění předpokládá, že v průběhu tříleté lhůty bude předložen vadný spotřebič a doklad o koupi (pokladní stvrzenka) a že bude písemně stručně popsáno, v čem spočívá závada a kdy se projevila.

Je-li závada kryta naší zárukou, obdržíte od nás zpět opravený nebo nový výrobek. S opravou nebo výměnou výrobku nezačíná plynout nová záruční lhůta.

### Záruční lhůta a zákonné nároky v případě závad

Záruční lhůta se záručním plněním neprodlužuje. To platí také pro vyměněné a opravené díly. Případné škody a závady, které se u spotřebiče vyskytnou ihned při koupi, je třeba ohlásit ihned po vybalení. Opravy, které se vyskytnou po uplynutí záruční lhůty, jsou zpoplatněny.

### Rozsah záruky

Přístroj byl pečlivě vyroben podle přísných kritérií směrnic o kvalitě a před dodáním byl svědomitě otestován.

Záruční plnění platí pro případ vady materiálu nebo výroby. Tato záruka se nevztahuje na součásti výrobku, které jsou vystaveny normálnímu opotřebení, a proto mohou být považovány za díly podléhající opotřebení, ani na poškození rozbitných dílů – například spínačů, akumulátorů nebo částí ze skla.

Tato záruka propadá, bude-li výrobek poškozen, používán v rozporu s určením nebo nesprávně udržován. K použití výrobku v souladu s jeho určením je nutné přesně dodržovat všechny pokyny uvedené v návodu k použití. Účelům použití a jednání, od kterých návod k použití odrazuje nebo před kterými varuje, je třeba se bezpodmínečně vyhnout.

Výrobek je určen pouze k soukromým účelům a není určen k řemeslnickému nebo průmyslovému použití. Při použití v rozporu s účelem výrobku a při nesprávném zacházení, při použití násilí a při zásazích do spotřebiče, které provede jiná osoba než naše autorizovaná servisní pobočka, záruka zaniká.

### Zpracování v případě záručního nároku

Aby bylo zajištěno rychlé zpracování vaší záležitosti, dodržujte následující pokyny:

- Pro všechny dotazy mějte jako doklad o koupi připravenou pokladní stvrzenku a katalogové číslo

- výrobku (například IAN 12345).
- Katalogové číslo výrobku je uvedeno na typovém štítku, gravírování, na titulním listu vašeho návodu k použití (vlevo dole) nebo na nálepce na zadní nebo spodní straně spotřebiče.
  - Pokud by se vyskytly chybu funkce nebo jiné nedostatky, obraťte se nejdříve telefonicky nebo e-mailem na dále uvedené servisní oddělení.
  - Výrobek označený jako vadný pak můžete bezplatně zaslat na adresu, kterou vám sdělí servisní oddělení; k zásilce přiložte doklad o koupi (pokladní stvrzenku) a uveďte, v čem spočívá závada a kdy se vyskytla.

Na stránkách [www.lidl-service.com](http://www.lidl-service.com) si můžete bezplatně stáhnout tuto příručku, videa o produktu a software a řadu dalších položek.



### Číslo servisu

---

Tento návod nelze brát v úvahu u všech možných použití.

Potřebujete-li více informací nebo radu ohledně potíží nezmiňovaných nebo příliš stručně řešených v tomto návodu kontaktujte prosím servisní podporu na čísle: **00800 555 00 666 (zdarma)**

**Řádně uschovejte tento manuál a při změně uživatele jej spolu se strojem předejte dále.**

**Servisní adresa:**

**CROWN Service Center**

**[sewingguide-service-cz@teknihall.com](mailto:sewingguide-service-cz@teknihall.com)**

**teknihall Elektronik GmbH**

**Assar-Gabrielsson-Str. 11-13**

**DE-63128 Dietzenbach**

**NĚMECKO**

**IAN 386998**

### Výrobce

---

Nezapomeňte prosím, že následující adresa není adresa servisu. Nejdříve kontaktujte výše uvedené centrum služeb.

Crown Technics GmbH

Turmstraße 4

DE-78467 Konstanz

NĚMECKO



**Tidy man** : Éliminez l'article de manière appropriée.

**Tidy man** : Likvidaci výrobku vykonávejte vhodným způsobem.

**Tidy man** : Likvidáciu výrobku vykonávajte vhodným spôsobom.

**Tidy man** : Bortskaf genstanden på en passende måde.



**Triman**: Emballage ou produit recyclable

**Triman**: Recyklovateľné balení nebo výrobek

**Triman**: Recyklovateľné balenie alebo výrobok

**Triman**: Genanvendelig emballage eller produkt



**Ce côté haut**

L'emballage doit toujours être transporté, manipulé et entreposé de sorte que les flèches pointent systématiquement vers le haut.

**Touto stranou nahoru**

Balení má vždy být přepravováno, přenášeno a skladováno tak, aby šípky ukazovaly nahoru.

**Touto stranou nahorp**

Balenie má vždy byť prepravované, prenášané a skladované tak, aby šípky ukazovali nahor.

**Denne side op**

Denne pakke skal altid transporteres, håndteres og opbevares på en måde, hvor pilene altid vender opad.



**Gardez au sec**

Maintenir l'emballage à l'abri de la pluie ou de l'humidité.

**Chraňte před vlhkem**

Chraňte balení před deštěm nebo vlhkostí.

**Chránite pred vlhkom**

Chránite balenie pred dažďom alebo vlhkosťou.

**Opbevares tørt**

Pakken skal beskyttes mod regn og fugt.



**Fragile, à manipuler avec précaution**

Le produit à l'intérieur est fragile et risque de subir des dégâts.

**Krhko, pažljivo rukovati**

Roba iznutra je krhka i može se oštetiti.

**Krehké, zaobchádzajte s opatrnosťou**

Obsah balenia je krehký a môže byť poškodený.

**Skrøbelig, håndteres varsomt**

Genstanden indeni er skrøbelig og kan tage skade.

(FR)

**Numéro de service pour les réclamations:**

(BE)

**00800 555 00 666 (gratuit)**

(CH)

(CZ)

**Telefonní číslo na reklamační oddělení:**

**00800 555 00 666 (kostenfrei)**

(SK)

**Telefonní číslo na reklamační oddělení:**

**00800 555 00 666 (kostenfrei)**

(DK)

**Servicenummer ved reklamationer:**

**00800 555 00 666 (gratis)**

Version des informations : · Stav informací : ·

Stav informácií : · Tilstand af informationen :

06/2021 · Ident.-No.:062021

011K7U0301-01

www.sewingguide.de

**IAN 386998\_2101**

**OS-DE**